

规格

	XQG52-V52GS XQG52-V52GW	XQG52-V52NS XQG52-V52NW XQG52-V52NDS XQG52-V52NDW
额定电压	220 V ~	
额定频率	50 Hz	
最大消耗功率	1710 W	
消耗功率	400W(脱水时)、240W(洗涤时)	250W(脱水时)、240W(洗涤时)
加热消耗功率	1470 W	
外形尺寸	596 × 596 × 850 (mm)	
净重	66kg	
标准洗涤容量	5.2kg	
标准脱水容量	5.2kg	
标准水量	17 L	
自来水压力	0.03-1 MPa	
洗涤噪声值	<62 dB(A计权)	
脱水噪声值	<72 dB(A计权)	
耗电量(千瓦时/工作周期)	0.97	0.95
用水量(升/工作周期)	52	51
洗净比	1.04	1.03
能效等级	1级	

※能效部分数据依据GB12021.4测试。

符合国家标准:

GB4706.1 - 1998 GB4706.24-2000

GB4706.26-2000 GB/T4288 - 2008

GB4343.1 - 2003 GB17625.1-2003

杭州松下家用电器有限公司

地址: 中国 杭州 杭州经济技术开发区
松下杭州工业园(松乔路6号)

原产地: 中国 杭州

洗衣机/干衣机·客户服务热线:

400-6611-315

400-8811-315

周一至周日: 7:30~21:30

网址: wm.panasonic.cn

服务邮箱(E-mail):

CS315@cn.panasonic.com

邮编: 310018

中国印刷 发行: 2008年7月

W9901-7EV10

Panasonic®

全自动滚筒洗衣机(家用)

使用说明书

型号 **XQG52-V52GS**
XQG52-V52GW
XQG52-V52NS
XQG52-V52NW
XQG52-V52NDS
XQG52-V52NDW



非常感谢您购买了Panasonic全自动滚筒洗衣机。

- 请仔细阅读本使用说明书, 以做到正确使用。在使用前请务必先阅读(第4~6页)的「安全注意事项」, 以做到安全使用。阅读完毕后请予妥善保管以便在必要时查阅。
- 如有技术变动, 恕不另行通知。

使用前须知事项

	滚筒式	波轮式
洗涤方式	 利用衣物的升降沉浮, 进行摔打式洗衣	 利用旋转翼使水产生涡状水流, 进行搅拌洗衣
特征	减少衣物磨损 使用水量少 机器运转时间较长	衣物磨损稍大 使用水量大 机器运转时间较短



滚筒式洗衣机的最佳使用方法

使用网状洗衣袋时应注意

使用网状洗衣袋是为防止脱水时衣物相互摩擦而造成衣料损伤。

- 适合使用网状洗衣袋的衣物仅限于细软衣物(内衣、文胸、丝袜等)除此之外的衣物请不要使用网状洗衣袋。
- 网状洗衣袋中请不要放入过多衣物。(*网状洗衣袋需另购)

毛巾等的僵硬感 毛巾等物会因纤维被压平而出现僵硬的现象

- 为了使之变柔软... 建议使用柔软剂。



衣物染色

因滚筒式比波轮式的节水效果高、采取高浓度(约二倍)的洗涤方式, 染色现象可能会更明显。容易褪色的衣物应分开洗涤。
※特别是崭新衣物, 更容易褪色和染色, 请格外注意。

致购买XQG52-V52NS/NW、XQG52-V52NDS/NDW的用户

XQG52-V52NS/NW、XQG52-V52NDS/NDW机型无除菌程序及无「洗涤」「漂洗」「脱水」按键, 除此外其他的使用方法是相同的。所以XQG52-V52NS/NW、XQG52-V52NDS/NDW 机型使用XQG52-V52GS (XQG52-V52GW) 说明书的解说插图。

目录

使用前

安全注意事项 请务必遵守	4
各部位名称	7
操作按键说明	8
机门锁定及解除方法	9
洗涤剂·柔软剂 添加方法	10
程序的选择和洗涤前的准备	12

使用方法

预约定时运转	26
个别洗涤(只脱水等)	27
程序运转内容的转换与时间	28
方便的小常识	30
衣浆的使用方法	30
儿童安全锁的设定及解除	30
处理线屑时	31
请务必遵守	31
要消除蜂鸣音	31

简便的使用方法

保养	32
机体、洗涤剂投入盒、窗玻璃、	
进水阀过滤网	32
窗密封垫	32
防止进水管结冻	33
不可洗涤的物品	33

保养

必要的时候

是否故障?	34
操作部分出现以下各种显示时	36
关于调整功能	37

安装方法

搬运及设置	38
放置场所与产品尺寸	39
外部排水管的安装	40
进水管接头的安装	41
进水管的安装	42
水平调整/安装后的确认/试运转	43
规格	封底

普通衣物

棉强洗程序

14
运动衣、贴身衣物、袜子、毛巾、浴巾等

快速洗涤普通衣物

棉普通程序

洗涤衣领、袖口等污渍

浸泡程序

快速洗涤污渍程度较轻的衣物

超快速程序

轻柔洗涤化纤等衣物

化纤程序

需要高温除菌漂白的衣物

除菌程序

(V52NS/NW、V52NDS/NDW机型无除菌程序)

洗涤高档及精致衣物

轻柔程序

洗涤毛毯, 床罩类等大件物品

大物程序

安全注意事项 请务必遵守

为防患于未然，做到不给使用者及其他人带来损害，现将必须遵守的事项说明如下：

■无视或错误理解这些标志，会产生下列两种情况。



警告

可能造成人员重伤或死亡



注意

可能造成人身伤害和其它物品损害

■要求遵守的内容，按下列图示区分并说明。



此图案表示为禁止事项



此图案表示为请务必遵守事项

使用完毕后，请务必将电源插头从插座上拔出！并关闭水龙头！



可能因雷击而损伤洗衣机；
可能因水压过大而引起漏水或水灾。



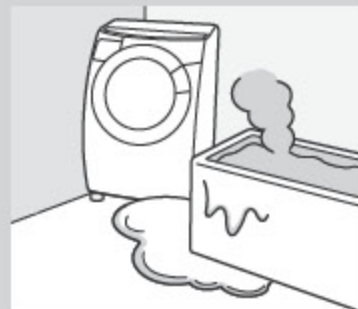
警告

使用时

请勿将洗衣机放置在浴室等潮湿的地方或风吹雨淋处



禁止在淋水处使用



可能会引起触电·火灾·故障·变形等。

请远离点着的蜡烛、蚊香以及烟草等火源



严禁烟火



可能会引起火灾或变形。

请勿放入有灯油、汽油、轻质汽油、稀释剂、酒精等化学品或洗涤附有此类化学品的衣物



禁止



可能会引起爆炸或火灾。

清洁保养时不要将水直接喷射于机体各部位



禁止淋水



可能导致短路、触电。



警告

电源·电线

请单独使用额定10A·交流220V的电源插座



若与其他电器并用，可能会因发热而引起火灾。

应定期清除电源插头上的灰尘等



如插头上积有灰尘，将导致防湿绝缘功能退化，并可能因此引起火灾。
请拔掉电源后，用干布擦拭。

电源插头务必插入到底



如插入不完全时，可能导致触电或发热。
●请不要使用受损的电源线或松动的插座

请避免可能会损坏电源线、电源插头的动作

（请勿造成损伤；请勿加工；远离热器具；请勿过度弯曲、扭转、拉伸、重物重压、捆扎）



禁止

在损伤状态下继续使用，可能导致触电、短路、火灾。

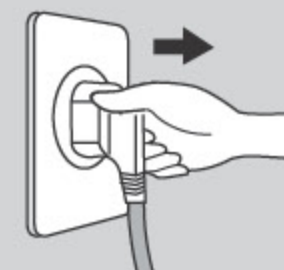


●电源线或插头的修理请咨询维修店。

保养或清洗时请务必将电源插头从插座拔除



拔除电源插头

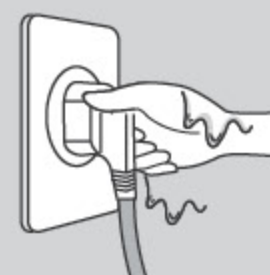


可能会引起触电或受伤。

请勿用湿手触摸电源插头



禁止湿手



可能引起触电。

为防止受伤

请勿擅自对本体进行拆卸、修理以及改造



禁止拆卸



可能导致着火、工作异常而引起受伤。

●修理请咨询维修店。

防止幼童进入滚筒内，洗衣机附近请勿放置幼童容易攀爬的板凳或类似物品



禁止



以免掉入滚筒内，有烫伤或受伤的危险。

在滚筒完全停止前，切勿用手触摸槽内洗涤的衣物



禁止触摸



即使旋转缓慢，也可能使衣物缠在手上而引起受伤，特别要注意儿童的安全。

切勿让儿童等不熟悉洗涤操作的人员使用



禁止

可能引起儿童误入桶内，导致烫伤或受伤。

安全注意事项 请务必遵守

⚠ 注意

使用时

关闭机门时，切勿夹住衣物



可能会引起漏水等故障的发生。

禁止



请勿连接50℃以上的热水龙头



否则可能会因进水管塑料零部件的变形或损伤而导致漏水、漏电或触电。

禁止

洗涤前一定要打开水龙头，并确认进水管的接口



如螺钉松动可能会引起漏水进而导致受损。



为防止受伤

请勿对防水性的布料和衣物进行洗涤·漂洗·脱水



(例) 睡袋、尿片套、桑拿浴衣、橡皮潜水衣、雨衣、滑雪服、羽绒制品以及自行车、摩托车和汽车的外罩等。

禁止

否则可能会在脱水时由于振动或旋转使人受伤或损坏机体、墙壁、地面及衣物等，也可能导致漏水。

请勿攀爬到洗衣机上，也不要放在洗衣机上放置易损物品



可能会因变形或破损而使人受伤，运转时的振动，可能引起放置的物品跌落破损。

禁止



运转中，切勿将手脚伸进洗衣机底部



可能会导致受伤。

禁止

电源·电线

拔除电源插头时不要拉拽电线，请手握插头拔除



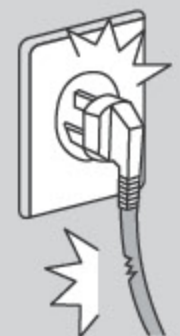
可能会触电或短路，而导致着火。

插座孔变松时或电源线、电源插头有损坏时，请不要使用



可能会导致触电·短路·着火。
●请委托维修店进行维修。

禁止



本机电源线连接方式为Y连接，如果电源线损坏，为避免危险，必须由制造厂指定的维修店或类似的专业人员来更换！



容易造成不良后果。

本机应使用单相两极带接地的电源插座，并保证其可靠接地！未安装接地装置，可能会引起箱体等其它金属部件带有感应静电。



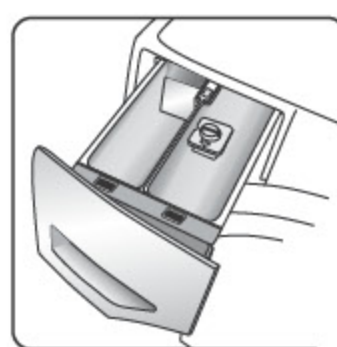
保证接地

当发生故障或漏电时有触电的危险。

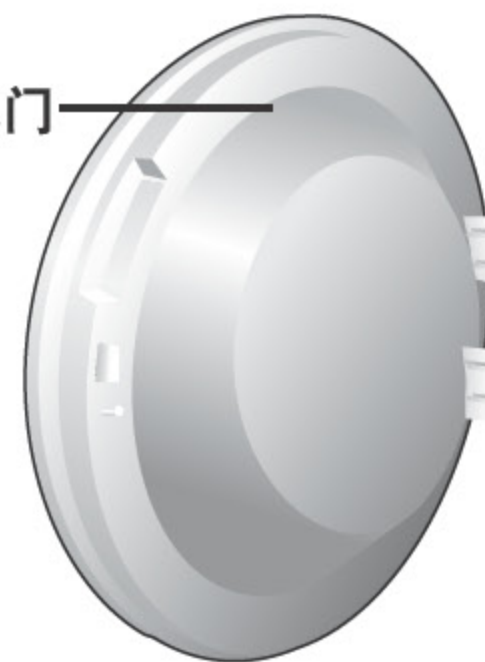


各部位名称

洗涤剂投入盒
(☞第10页)



机门



电源线·插头
使用时请勿捆扎电源线

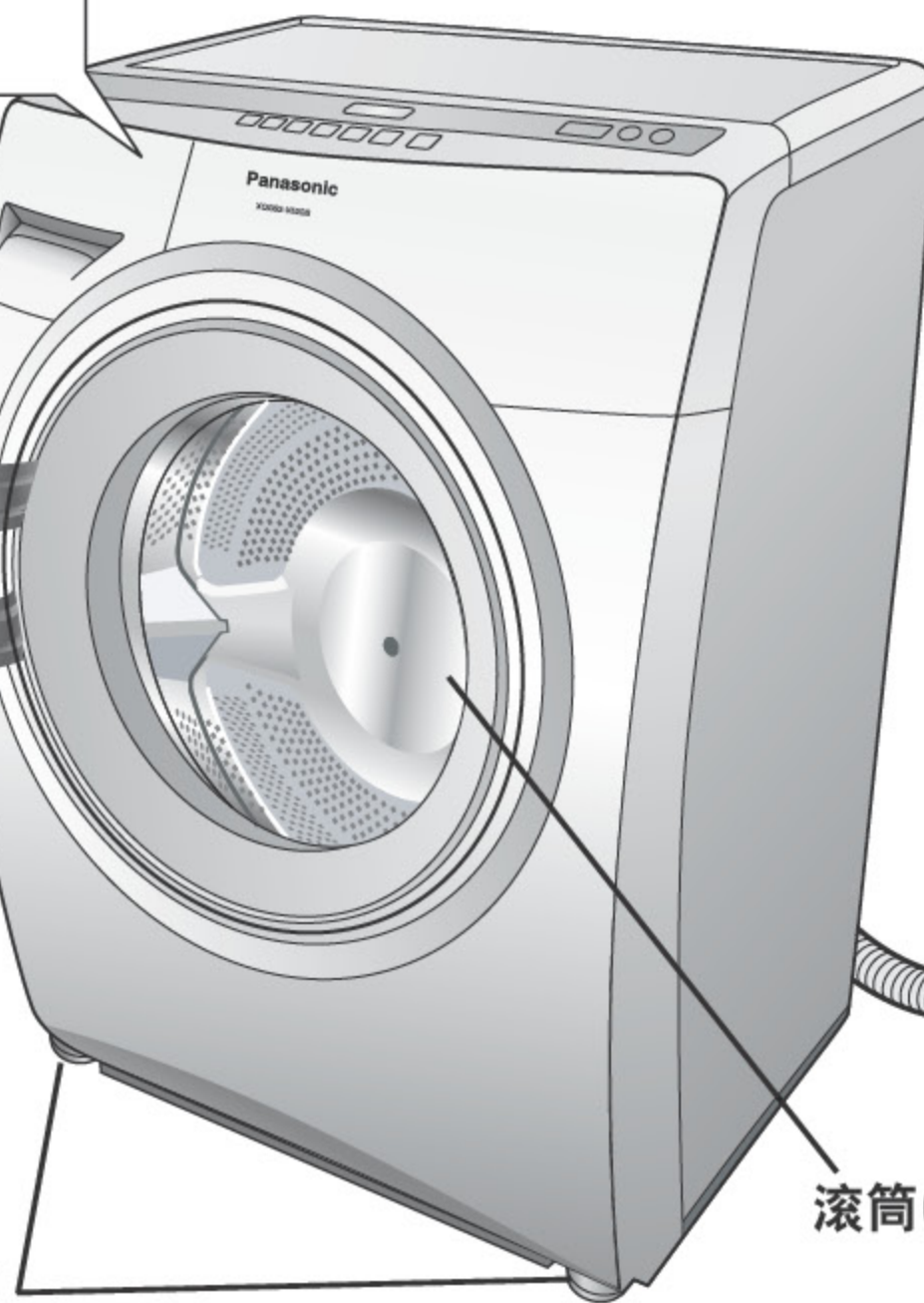


排水管

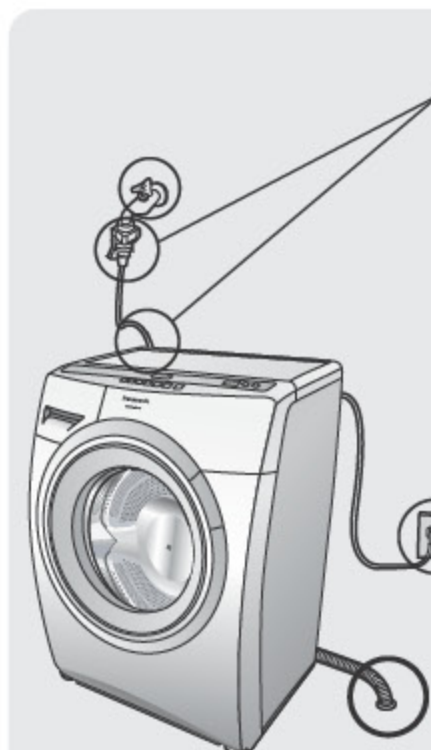


滚筒(洗涤、脱水槽)

调整脚



使用前确认



1 固定进水管

2 打开水龙头

请注意

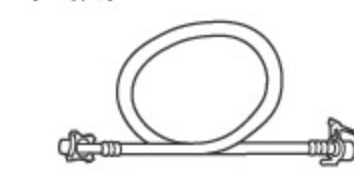
工作结束后务必关闭水龙头。

3 插入电源插头

4 排水管设在排水状态

附件

●进水管
(1根)



●进水管接头
(1个)



※与进水管配套

●排水管
(1根)



●罩盖
(2个)



●扳手
(1个)



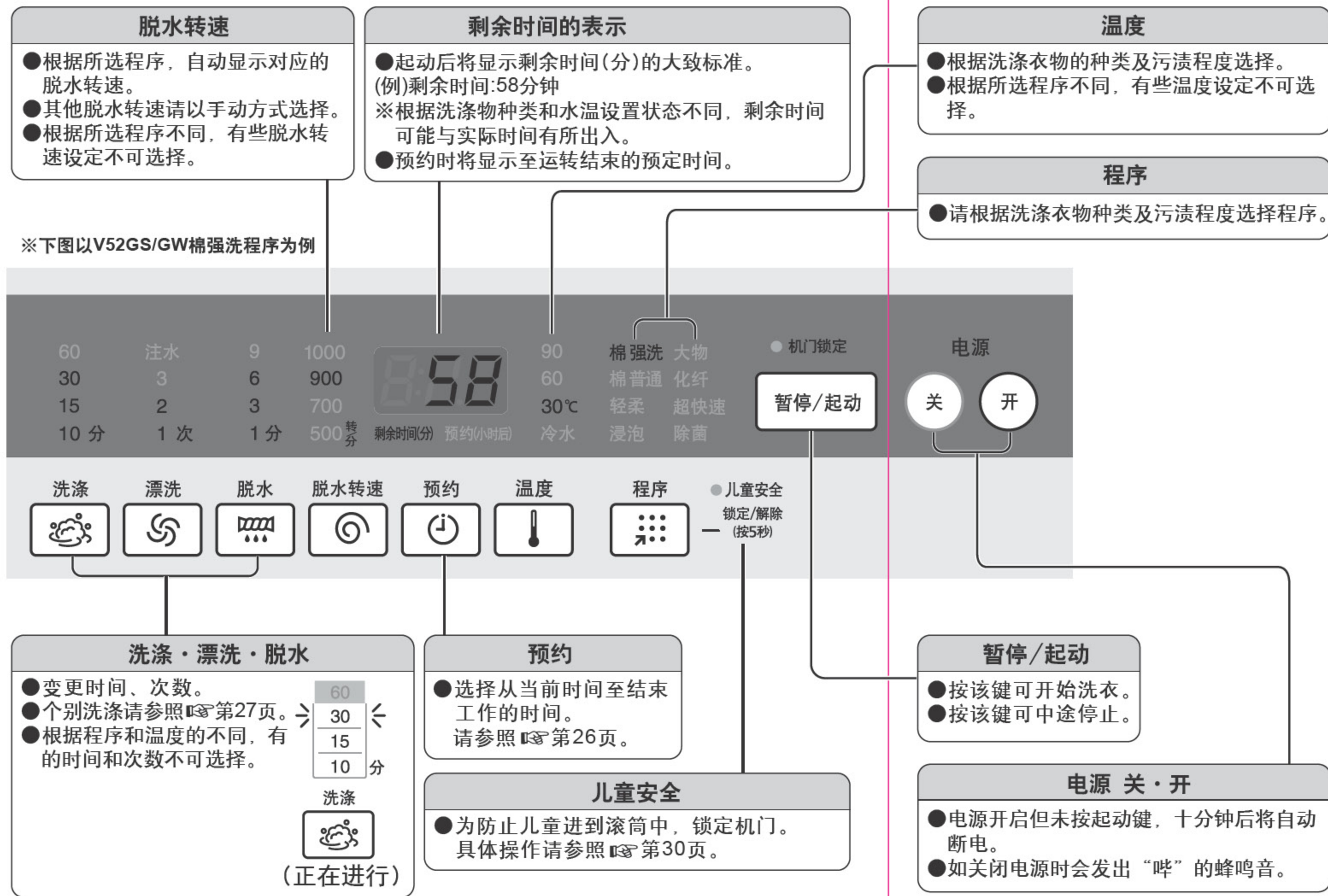
※务必使用附送的崭新水管。请不要使用陈旧水管。

使用前

各部位名称
安全注意事项

操作按键说明

※V52NS/NW、V52NDS/NDW机型无除菌程序，最高温度为60℃及无「洗涤」
「漂洗」「脱水」按键，最高转速为800转。



请注意

- 启动之后，只在洗涤过程中可按「暂停」键后进行切换。想对程序、温度以及漂洗开始以后的内容进行变更时，请重新打开电源。
- ※为明确各按键的区分，按键变换时会有哔哔的蜂鸣音。
- 个别程序进入漂洗过程后，由于水位高于机门，为防止水溢出，即使中途一时停止运转，机门也无法开启。
- 对于漂洗残留水的再利用请参照第27页。

机门锁定及解除方法

机门锁定

启动后，机门将自动锁上无法打开。

※设定机门锁定以及解除时的「咔嚓」声并非故障。

请注意

- 请不要拔下电源插头。(将无法解除机门锁定)
- 请重新插上电源插头并打开电源。 ※遇到停电等情况时，在恢复电源后请将电源开关置于「开」。

※与儿童安全锁有区别。
第30页

解除机门锁定

按 暂停/启动 键

滚筒停止旋转后发出“咔嚓”声，机门锁定将自动解除。

(脱水状态下完全停止旋转需要约一分钟)

※如在洗涤中开启，可能会有泡沫溢出，请用毛巾等接住。

※热水状态下无法打开机门。
解除方法见第19页

※轻柔和大物程序运转中机门处于锁定状态。
解除方法见第23、25页

洗涤剂·柔软剂 添加方法

■向前拉出洗涤剂投入盒后，放入洗涤剂、柔软剂等。

液体合成洗涤剂/中性液体洗涤剂

- ① 液体合成洗涤剂
 - 请使用低泡洗涤剂。
- ② 中性液体洗涤剂
 - 「轻柔」程序时务必使用。

柔软剂

请在洗涤前放入。
将在最后一次漂洗时自动注入。

- 如果是浓缩型，有可能导致柔软剂的残留，请用相应比例的水稀释均匀后使用。

量杯 原液 + 水



当柔软剂难以倒入洗涤剂投入盒时，请先把柔软剂倒入别的容器，并加入同量的水后进行搅拌，待柔软剂充分稀释后再倒入洗涤剂投入盒。

※根据柔软剂的种类，有稀释型和凝固型的柔软剂，请按照所使用的柔软剂的说明来使用。

※柔软剂根据品牌不同，在被水流冲注时可能会出现残留于洗涤剂投入盒的现象，用清水冲洗干净即可。
无法冲洗时可将洗涤剂投入盒从机体上取下来冲洗干净。
☞ 第32页。

洗涤剂投入盒

注入量请不要超过「最大量」线。

粉末合成洗涤剂

- 不易溶解的洗涤剂
请预先充分溶解后倒入洗涤剂投入盒。
- 已预先在滚筒内注入了水或忘了放洗涤剂时
请用「只脱水」运转将水放掉，然后再从头开始操作。
(如果水未能流入洗涤剂投入盒内，则洗涤剂无法被投放到筒中)
- 为了防止洗涤剂残留
 - 如洗涤剂投入盒被水溅湿，请用干布将它擦干。
 - 当洗涤剂结块(硬块)时，请将它敲碎后再放入。
- 洗涤剂的用量请按照各洗涤剂的说明书来使用
- 根据洗涤衣物的量及污渍程度来调整洗涤剂的用量
- 如果漂洗效果不佳的时候，请减少洗涤剂的使用量，或者增加漂洗的次数。



关于泡沫洗净(采用泡沫去除深层污垢，使得洁净更加充分)

- 衣物偏向一侧的状态下，不进行泡沫洗净。
- 由于洗涤剂种类及量、衣物的污渍程度及量、水质和水温不同，起泡程度也会有所差别。
- 已预先在滚筒内注入了水的情况下，有可能无法进行泡沫洗净。
(是为防止泡沫溢出)
- 请勿过多使用粉末洗涤剂，会使泡沫过多。
泡沫过多的情况下，自动加入消泡动作，时间会延长。

程序的选择和洗涤前的准备

程序	这种情况下	这种衣物时	
棉强洗	想洗涤普通衣物时 (不易产生褶皱的衣物)	厚棉料运动服、一般运动服、内衣、袜子、毛巾、浴巾等,有  图示的衣物	 第14页
棉普通	想快速洗涤普通衣物时	同棉强洗程序	 第15页
浸泡	想去除衣领、衣袖等严重污渍时	有  图示的衣物	 第16页
超快速	想快速洗涤污渍程度较轻的衣物时	有  图示的污渍程度较轻的衣物	 第17页
化纤	想要轻柔洗涤化纤类衣物时	女性内衣、文胸、针织衣物等	 第18页
除菌 (V52NS/NW、V52NDS/NDW机型无除菌程序)	想用高温彻底地除菌漂白衣物时	婴儿衣物、桌布、床单类	 第19页
轻柔	想洗涤高档衣物或精致衣物时	羊绒衫、麻料衬衫、休闲裤等有    等图示的衣物。	 第20页
大物	想洗涤毛毯、床罩类等大件物品时	有  或  图示的毛毯、床罩类等	 第24页

洗涤前的准备

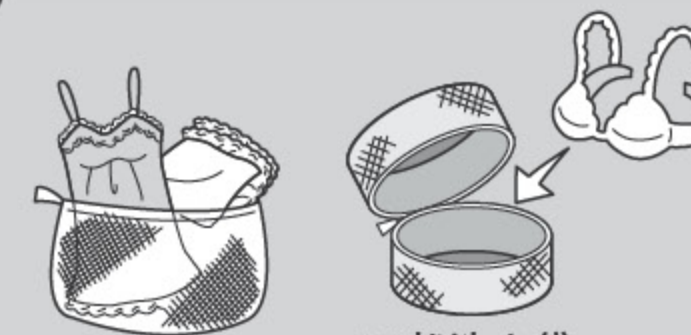
局部污渍部位的洗前处理

- 衣领、衣袖
在衣领、衣袖污渍部位涂上专用去污洗涤剂。
- 污渍
在污渍处涂上去污洗涤剂或含氧系列漂白剂。
- 泥污、固体污渍
(咖喱、辣椒酱等)
在有污渍的部位涂上专用洗涤剂或肥皂后用手搓洗。



要装入网状洗衣袋的衣物 (与其他衣物一同洗涤)

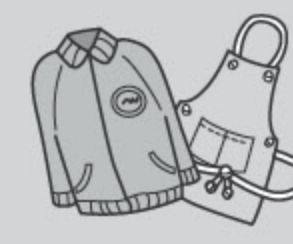
- 带有金属托圈的文胸、丝袜
请放在网状洗衣袋中进行洗涤。
(防止金属托圈变形和刮伤丝袜)
- 附有蕾丝花边的衣物和内衣。



网状洗衣袋
(注:网状洗衣袋须另购)

衣物的检查

- 除去衣物上的金属粉和金属片。
- 请将围裙、枕套等物的带子系紧,拉上拉链等,将其由内向外翻。
- 容易褪色的衣物请分开洗涤。(防止互染)



- 头发、宠物毛、砂粒或大颗粒的垃圾等,请事先用刷子刷净。
- 容易起毛的衣物请将其由内向外翻。
- 防止产生静电。



根据衣物不同,可能会产生静电。洗涤时请使用柔软剂。

■ 洗涤物 (每一件) 重量的大致标准 ※以下重量仅供参考



普通衣物

棉强洗程序

运动衣、贴身衣物、袜子、毛巾、浴巾等

棉强洗程序

- 容量 5.2kg以下
- 所需时间 约58分钟



快速洗涤普通衣物

棉普通程序

棉普通程序

- 容量 5.2kg以下
- 所需时间 约40分钟

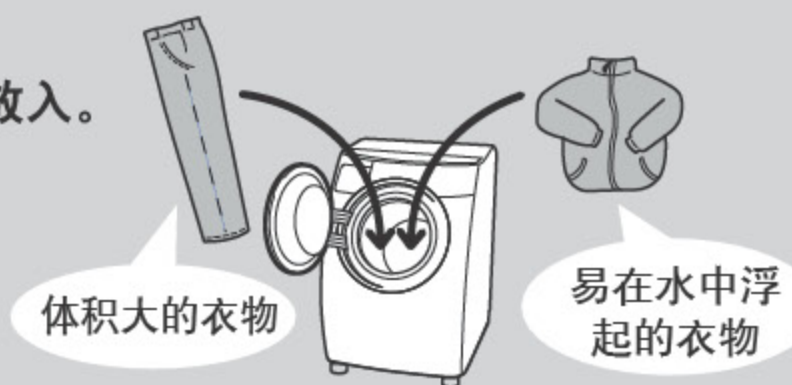


※上图以V52GS/GW棉强洗程序为例

1 放入衣物，关闭机门
按 **开** 键

●衣物的放入方法

请先将大件衣物和易浮起的衣物放入。



2 按 **程序** 键选择「棉强洗」程序或「棉普通」程序

3 将洗涤剂放入洗涤剂投入盒内
(第10~11页)

4 按 **暂停/起动** 键 → **58**
剩余时间分
显示剩余时间后开始注水

↓
蜂鸣音响起，运转结束

洗涤衣领、袖口等污渍 浸泡程序

浸泡程序

- 容量 2.6kg以下
- 所需时间 约1小时49分钟



※上图以V52GS/GW浸泡程序为例

2 4

1 放入衣物，关闭机门
按 **开** 键

2 按 **程序** 键选择「浸泡」程序

3 将洗涤剂放入洗涤剂投入盒内

4 按 **暂停/起动** 键



蜂鸣音响起，运转结束

浸泡程序

洗涤运转前，先进行浸泡(间歇性地运转)约30分钟。

快速洗涤污渍程度较轻的衣物 超快速程序

超快速程序

- 容量 1.5kg以下
- 所需时间 约25分钟



※上图以V52GS/GW超快速程序为例

2 4

1 放入衣物，关闭机门
按 **开** 键

2 按 **程序** 键选择「超快速」程序

3 将洗涤剂放入洗涤剂投入盒内

4 按 **暂停/起动** 键



蜂鸣音响起，运转结束

超快速程序

程序的运转内容不可变更(除脱水转速以外)

- 污渍程度较轻的衣物，请少放一些洗涤剂。

轻柔洗涤化纤等衣物 化纤程序

化纤程序

- 容量 2.6kg以下
- 所需时间 约46分钟



1 放入衣物，关闭机门
按 **开** 键

2 按 **程序** 键选择「化纤」程序

3 将洗涤剂放入洗涤剂投入盒内

4 按 **暂停/启动** 键



蜂鸣音响起，运转结束

化纤程序

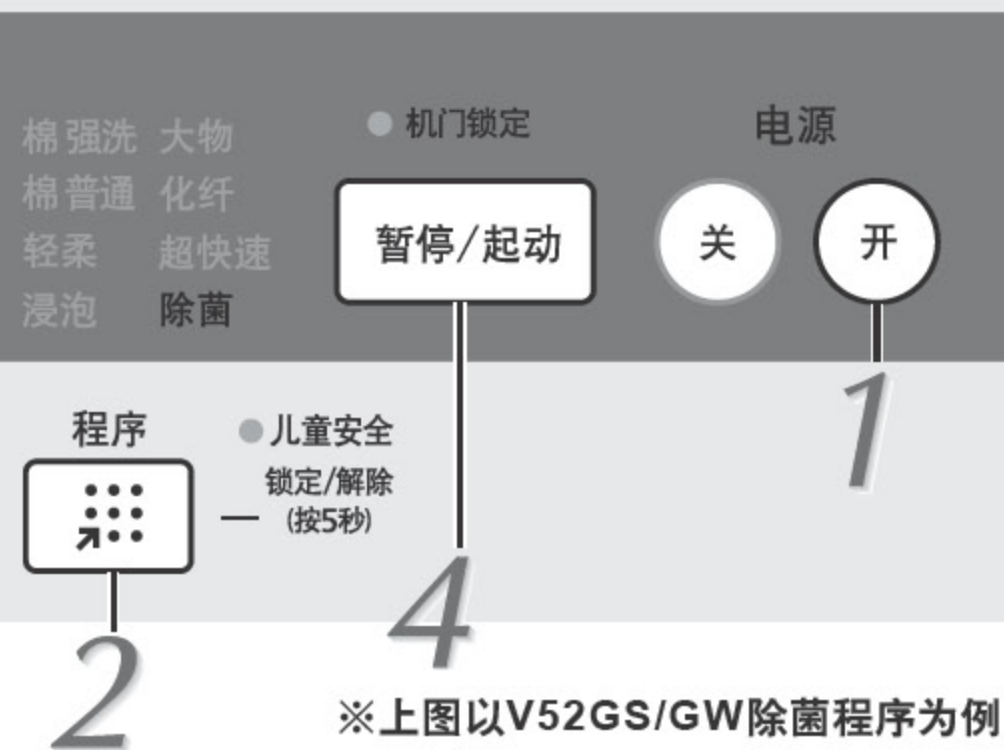
比棉强洗程序减少了搅拌次数，轻柔地洗涤化纤衣物。

需要高温除菌漂白的衣物 除菌程序

除菌程序

- 容量 5.2kg以下
- 所需时间 约1小时45分钟

(V52NS/NW、V52NDS/NDW机型无除菌程序)



※上图以V52GS/GW除菌程序为例

关于运转中的机门锁定

为了安全考虑在高温时，即使一时停止运转，机门也无法开启。

●想开启机门时，先切断电源，再重新打开电源，进行只脱水运转(第27页)。在几分钟的注水排水反复操作后，待温度下降后，即可开启机门。

除菌程序

适合衣物：白色棉制衣物
可将婴儿衣物、床单类等通过高温洗净、达到除菌漂白辅助效果。

- 因高温操作而更容易染色，有色衣物请分开洗涤。
- 化纤等不耐热的衣物可能会出现缩小或损伤的现象。
- 由于衣物种类、量、水温的不同，所需要的时间可能与显示的剩余时间有一定的不同。

- 洗涤完成后所排出的水可能还处在高温状态，请注意。

1 放入衣物，关闭机门
按 **开** 键

2 按 **程序** 键选择「除菌」程序

3 将洗涤剂放入洗涤剂投入盒内

4 按 **暂停/启动** 键



蜂鸣音响起，运转结束

洗涤高档及精致衣物

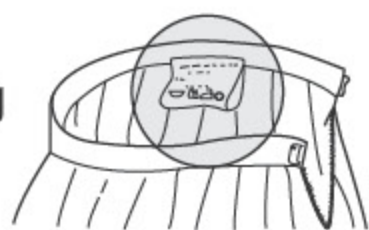
轻柔程序 (准备篇)

※此程序用于洗涤高档精致衣物，请务必阅读本页的内容。

衣物的确认

■确认衣物的洗涤图示标记、质地成份标记

- 请不要用此程序洗涤无洗涤图示标记、质地成份标记的衣物及衣物材料不明的衣物。



○ 只要浸泡在水中，不用搓揉等外力就可以洗涤的衣物

衣物上的洗涤图示标记为   的高档及精致衣物

- 羊毛衫



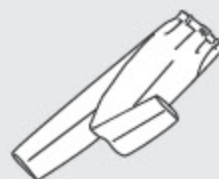
- 织入金、银丝线的毛衣





- 麻制女衬衫



- 长裤等



✕ 只要浸泡在水中，就可能出现下面所述的不良现象而不能洗涤的衣物

衣物上无洗涤图示标记的衣物。即使标有   图示，但属于右面所述的衣物就不能洗涤

- 存在缩水、表面变化的衣物
毛皮、皮革制品、丝绸及其混纺品、人造丝、和服等。




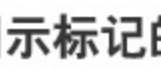


- 浸水后衣料表面的凹凸会消失的衣物
起皱加工的衣物
压花加工的衣物

- 易变形的衣物
西装茄克
外套
连衣裙
大衣
领带
套装



- 易褪色的衣物
- 易起毛的衣物
丝绒、棉绒

「轻柔」程序是？

- 不可用水洗的带有   图示标记的高档衣物及带有   图示标记的衣物，用本程序就可以柔软地洗净。
因为「轻柔」为水洗，适合于洗去汗水等水溶性污渍。它与使用溶剂并施加机械力的「干洗」不同。
由于衣领、袖口等部位的油性污渍及灰尘、泥土等污渍不容易洗干净，因此在洗涤前一定要进行洗前处理。

关于洗涤前的处理

■衣物洗涤前的准备



- 请扣好钮扣、拉上拉链。

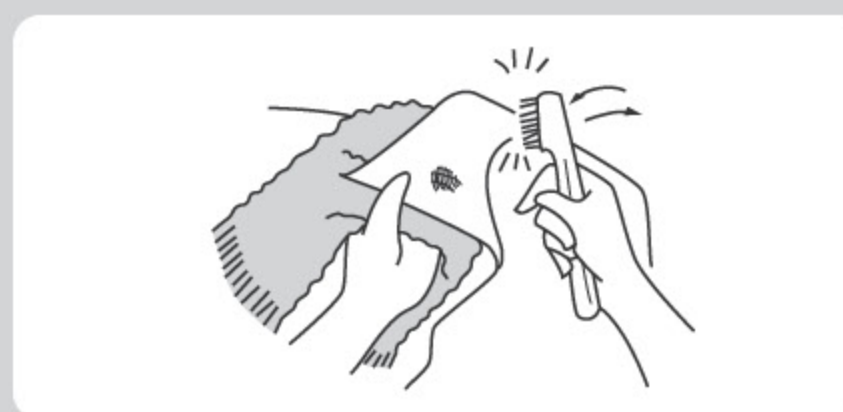


- 为了防止深色钮扣褪色，请事先用食品保鲜薄膜将钮扣完全包好。



- 为防止毛料等有褶皱加工的衣物褶皱散开，请事先用线将褶皱固定好。

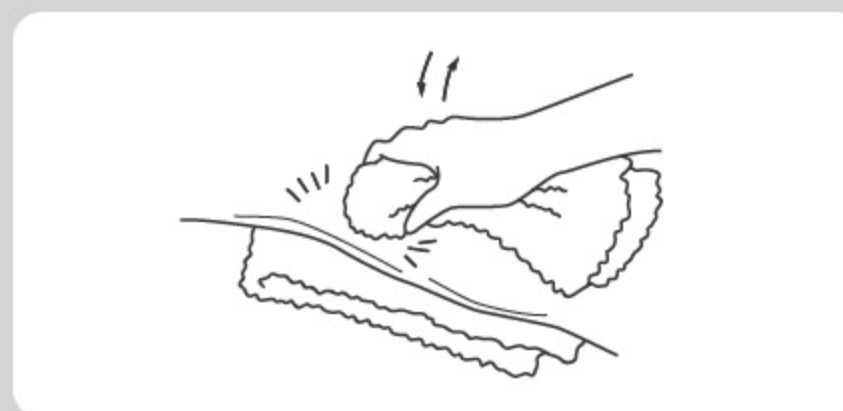
■对衣领、衣袖等上面的严重污渍进行如下处理



洗涤前对局部污渍进行处理，请先将一块毛巾垫在背面，从污渍部分的外侧向内用水湿润，涂上指定洗涤剂或中性液体洗涤剂(衣用)，然后用软毛刷轻轻拍打。(请不要搓揉)

- 烫发液等起过化学变化后留下的污渍、铁锈、霉点、墨汁、墨水、口红和因日晒产生的黄斑或变色痕迹可能会难以洗掉。
- 污渍等放置不管，时间久了将更难洗掉，因此请尽快处理。

■确认是否褪色



选择衣物的不显眼处，在下面铺上一条白毛巾，然后在衣物上面再用一条浸有指定洗涤剂或中性液体洗涤剂(衣用)的白毛巾拍打10次左右，如果褪色到毛巾上，请不要洗涤此衣物。

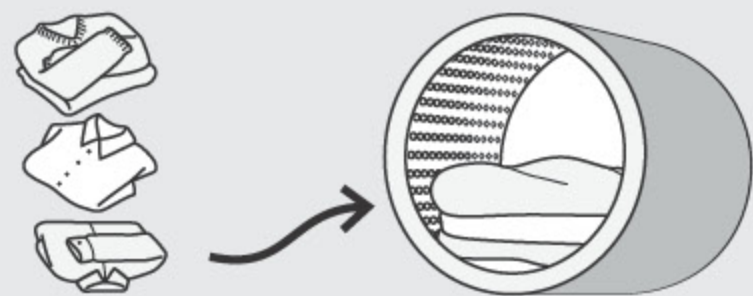
- 红色、深蓝色等深色衣物请特别注意。
- 黄色等浅色衣物不易辨别是否褪色的，请等到毛巾干透后再确认是否褪色。

洗涤高档及精致衣物 轻柔程序（操作篇）

衣物的放入方法

- 一次洗涤量
最大容量1kg以下

<衣物的放入方法>



衣物的大致标准

- 羊毛衫(一件)
约400g
- 女衬衫(一件)
约200g
- 长裤(一件)
约400g

- 将衣物折叠成可放进滚筒内大小的形状，重叠好平坦地放进滚筒内。
- 衣物件数多时，要变换每一件衣物的方向，使整体的厚度均匀。
- ※衣物放入过多会产生振动，请务必遵守规定的标准容量。

可以使用的洗涤剂



- 中性液体洗涤剂
(羊毛、高档衣物专用，不含荧光剂的产品)
- 除中性液体洗涤剂外的其他洗涤剂可能会溶解不完全、或对纤维有不良影响，请不要使用。
- 由于洗涤剂种类不同，有可能会产生过多泡沫而无法漂洗干净的现象。

晾干方法的要点

- 白色衣物、浅色衣物、毛织品、尼龙等应在阴凉处晾干。
- 对于针织物、新合成纤维等，请用手轻轻拍打、将褶皱展平、整理形状后晾晒。
(可省却熨烫的功夫，衣物手感也更佳)

平挂晾干
针织品等。

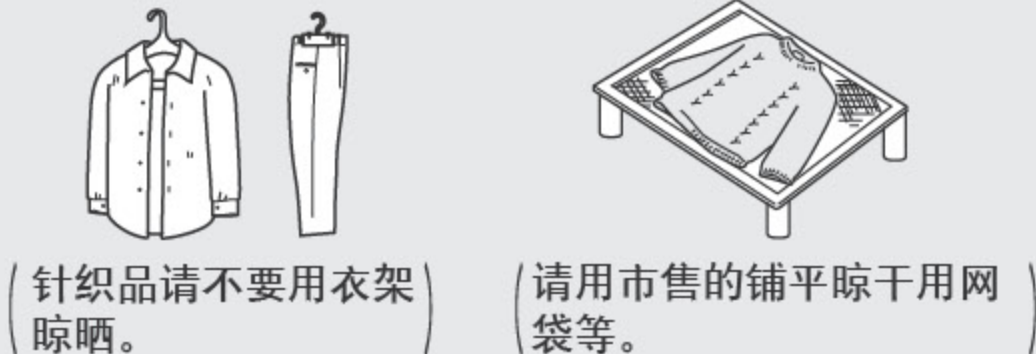


挂在衣架上晾干
衬衫、女衬衫、长裤等。



在衣架上缠绕毛巾，
使衣架与衣物肩宽
相等后晾晒。

铺平晾干
有网眼加碎布编制的针织品。



(针织品请不要用衣架
晾晒。)

(请用市售的铺平晾干用网
袋等。)

缩水的时候

在大的熨烫桌上将衣物拉伸至希望的尺寸，然后用大头针订好，将熨斗悬空充分施加蒸汽，然后放置到干燥为止。



轻柔程序

- 容量 1kg以下
- 所需时间 约41分钟



※上图以V52GS/GW轻柔程序为例

轻柔程序

分阶段反复供水的同时，加上缓慢地转动滚筒的效果，达到轻柔洗涤的目的。(为了防止羊毛等高档及精致衣物缩水、变形，在洗涤时滚筒转停轻柔缓慢，非异常现象。)

- 不可预约洗涤。

关于运转中的机门锁定

由于此程序的水位高于机门，为防止水溢出，在洗涤、漂洗运转中，即使一时停止运转，机门也无法开启。

- 想开启机门时，先切断电源，再重新打开电源，进行只脱水运转。(P.27)

1 放入衣物，关闭机门
按 **开** 键

2 按 **程序** 键选择「轻柔」程序

3 将中性液体洗涤剂
放入洗涤剂投入盒内

4 按 **暂停/启动** 键

蜂鸣音响起，运转结束

- 请速将衣物取出，整理形状。
(放置时间过长，有可能引起染色)

洗涤毛毯、床罩类大件物品 大物程序

大物程序

- 容量 1.5kg以下
- 所需时间 约55分钟



※上图以V52GS/GW大物程序为例

■请确认带有 或 洗涤图示的标记

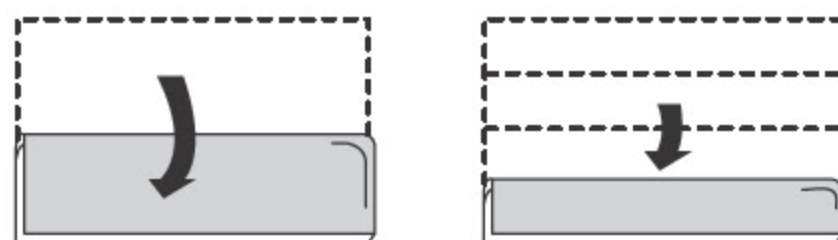
可以洗涤的物品	毛毯 <ul style="list-style-type: none"> ●100%化学纤维的毛毯 最大容量 1.5kg以下 ※只限于单人用毛毯 ●100%棉的毛毯 最大容量 1.5kg以下(单人用尺寸)
	其它 <ul style="list-style-type: none"> ●被褥(含有100%化纤材质的填充物) 最大容量 1.5kg以下(单人用尺寸) ●床罩类 ●垫被(含有100%化纤材质的填充物)
不可洗涤的物品	毛毯 <ul style="list-style-type: none"> ●100%纯羊毛 ●长毛绒毛毯 ●电热毯(包括套子)

请注意

- 请勿洗涤无标志的洗涤物、防水性的布料及布罩等。

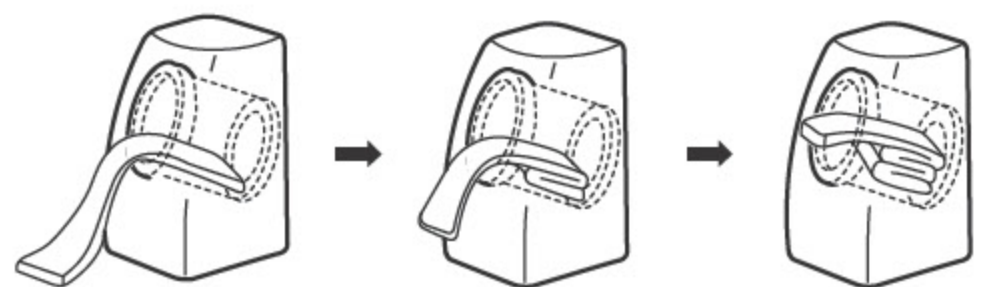
1 折叠毛毯、被褥

■毛毯(4折)



2 放入毛毯、被褥

在滚筒内将毛毯如下图所示折叠(6折)放入



- 请勿使用毛毯专用网袋(不能脱水)。
- 请勿同时洗涤2条以上的毛毯。

请注意

- 如果采取上述以外的放入方法, 则会引起振动。
- 请不要将毛毯等拧成一团或球状后放入滚筒内。

(将两端朝着洗衣机的里侧放入)



大物程序

在洗涤床罩等物品时, 如果脱水效果不佳, 请将脱水转速提高为700转。

关于运转中的机门锁定

由于此程序的水位高于机门, 为防止水溢出, 在洗涤、漂洗运转中, 即使一时停止运转, 机门也无法开启。

- 想开启机门时, 先切断电源, 再重新打开电源, 进行只脱水运转。(第27页)

1 放入毛毯等, 关闭机门
按 键

2 按 键选择「大物」程序

3 将洗涤剂放入洗涤剂投入盒内

4 按 键



蜂鸣音响起, 运转结束

预约定时运转



※上图以V52GS/GW棉强洗程序为例

关于预约定时

选择从当前时间至结束工作的时间。

- 如果预先设定好预约时间，就不能再选择程序。
- 轻柔程序无法预约。
- 因程序不同，可预约最少时间会有所不同。

※由于衣物的种类、水温、进水和排水条件不同，可能会出现运转超过预约时间或运转提早结束的现象。

■ 预约变更

按 **关** 键，从步骤1开始重新设定。

■ 取消预约时按 **关** 键。

使用预约定时的时候，不易溶解的洗涤剂有凝固的可能性，请不要使用。

1 放入衣物，关闭机门
按 **开** 键

2 按 **程序** 键选择「程序」

3 按 **预约** 键
设定时间

- 以1小时为单位最多可设置到24小时。

4 将洗涤剂放入洗涤剂投入盒内

5 按 **暂停/启动** 键
● 确认预约内容按 **预约** 键。



蜂鸣音响起，运转结束

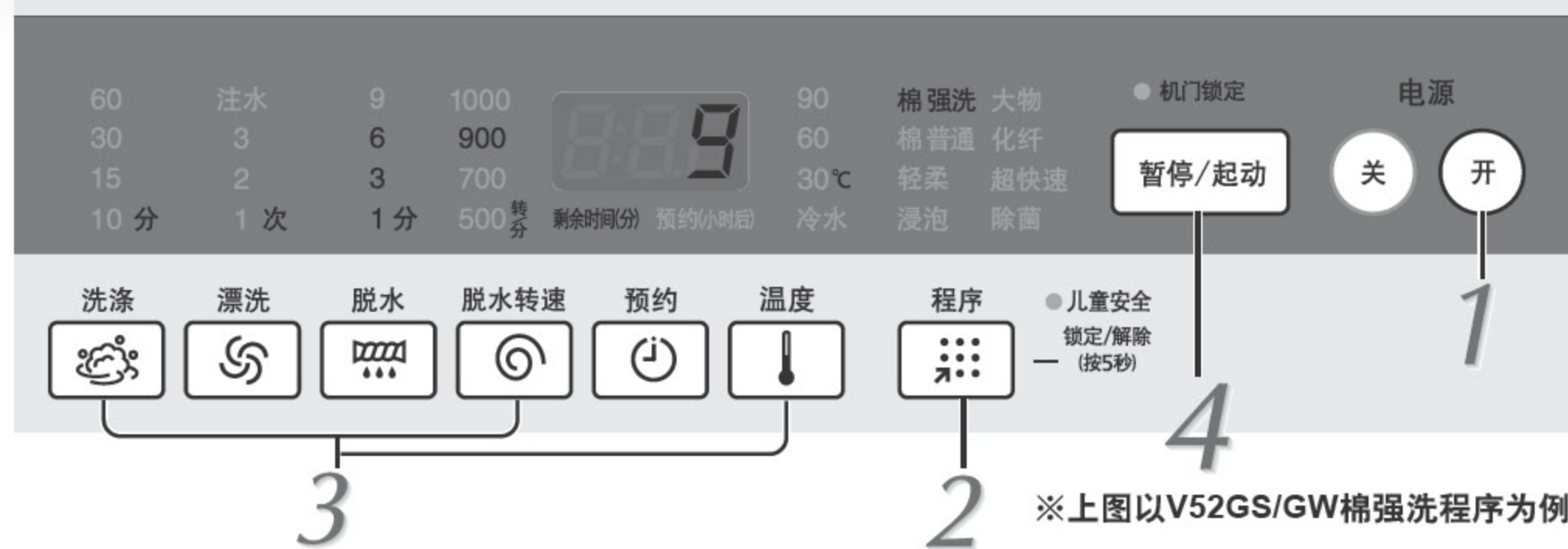
个别洗涤 只脱水（排水~脱水）等...

何谓个别洗涤

将 **洗涤** **漂洗** **脱水** 组合起来进行运转或选择「只脱水」等运转。(不记忆)(V52GS/GW)

将 **洗涤** **漂洗** **脱水** 组合起来进行运转或选择「只脱水」等运转。(不记忆)(V52NS/NW、V52NDS/NDW)

如要以各程序进行个别运转时，请选择程序进行切换。
(超快速程序和除菌程序无法进行个别运转。)



※上图以V52GS/GW棉强洗程序为例

运转内容	操作顺序		这样的時候
	V52GS/GW ※请熄灭想要选择的内容以外的指示灯。	V52NS/NW V52NDS/NDW ※重复按 程序 键进行切换。	
只洗涤	重复按 漂洗 脱水 键，使其指示灯熄灭	洗涤 指示灯常亮	● 进行分开洗涤时 (有洗涤水残留)
洗涤~漂洗	重复按 脱水 键，使其指示灯熄灭	洗涤 漂洗 指示灯常亮	● 有漂洗水残留
洗涤·脱水	重复按 漂洗 键，使其指示灯熄灭	洗涤 脱水 指示灯常亮	● 进行分开洗涤时
只漂洗	重复按 洗涤 脱水 键，使其指示灯熄灭	——	● 漂洗所洗涤的衣物 (从排水或脱水开始) (有漂洗水残留)
漂洗~脱水	重复按 洗涤 键，使其指示灯熄灭	漂洗 脱水 指示灯常亮	● 甩干洗涤物后进行漂洗~脱水 (从排水或脱水开始)
只脱水	重复按 洗涤 漂洗 键，使其指示灯熄灭	脱水 指示灯常亮	● 将另外洗涤好的衣物进行脱水 ● 想排出滚筒内的水时

- 在「只脱水」、「漂洗~脱水」情况下，如滚筒内已有水时，将从「排水」开始，无水时则从「脱水」开始，起动至开始运转需要一定时间。
- 选择「个别洗涤」运转时，1000转是不可选择的。(限V52GS/GW机型)
- 如需再利用洗涤残留水、漂洗残留水进行洗涤时，请使用稀释后的洗涤剂，并直接投入滚筒中。
- 如需再利用漂洗残留水时，请进行「只漂洗」(限V52GS/GW机型)或「洗涤~漂洗」运转。(如水位过高，运转结束前，会先进行排水，将水排到能打开机门为止)。

程序运转内容的转换与时间

程序	所需时间	自动设定时						变更范围						
		温度	洗涤	漂洗	脱水	脱水转速		温度	洗涤※2	漂洗※3	脱水※3	脱水转速		
						V52GS/GW	V52NS/NW V52NDS/NDW					V52GS/GW	V52NS/NW V52NDS/NDW	
棉强洗	约58分	30℃	30分	储水2次	6分	900转/分	800转/分	60℃ 30℃ 冷水	60分 30分 15分 10分	注水3次 储水3次 注水2次 储水2次 注水1次 储水1次	9分	1000转/分	800转/分 700转/分 700转/分 500转/分	
棉普通	约40分	30℃	15分	注水2次	3分	900转/分	800转/分	30℃ 冷水			6分	900转/分		800转/分
浸泡	约1小时49分	30℃※1	60分	注水2次	6分	900转/分	800转/分				3分	700转/分		700转/分
化纤	约46分	30℃	15分	储水2次	3分	700转/分	700转/分				1分	500转/分		500转/分
除菌 (V52NS/NW、V52NDS/NDW 机型无除菌程序)	约1小时45分	90℃	60分	储水2次	6分	900转/分	—	90℃ 60℃	60分		9分 6分 3分 1分	900转/分 700转/分 500转/分	800转/分 700转/分 500转/分 —	
轻柔	约41分	冷水	15分	注水3次	1分	500转/分	500转/分	30℃ 冷水	30分 15分 10分	注水3次 注水2次 注水1次	3分 1分	500转/分	500转/分	
大物	约55分	冷水	15分	注水3次	6分	500转/分	500转/分				6分 3分 1分	700转/分 500转/分	700转/分 500转/分	
超快速	约25分	冷水	10分	注水1次	1分	900转/分	800转/分				不可变更		900转/分 700转/分 500转/分	800转/分 700转/分 500转/分

- 根据程序、温度设定的不同，有的时间和次数不可选择。
- 为矫正衣物偏向，所需时间可能会延长。

- ※1 为了提高洗涤效果，温度将上升至40℃。
- ※2 温度选择冷水的情况下，洗涤时间可选择10-60分范围。为确保水温达到30℃以上，洗涤时间的选择范围会有所限定。
- ※3 V52NS/NW、V52NDS/NDW机型不可设定。

■启动后的变更

- 启动之后，只在洗涤过程中可按「暂停」键后进行切换。想对程序、温度以及漂洗开始以后的内容进行变更时，请重新打开电源。

■关于时间

- 程序运转中洗涤、脱水的时间显示与实际运转的时间有所不同。
- 所需时间包括进水时间(标准进水量为每分钟10L)、排水时间。由于自来水水压、排水条件和衣物量的不同，时间可能会延长。
- 如果切换程序的运转内容，上表中列出的所需时间也将改变。

■关于漂洗

- 储水是指蓄水后进行漂洗。
- 注水是指蓄水后一边注水一边漂洗。

■关于脱水转速

- 由于衣物的量、洗涤剂种类的不同，在脱水转速过低的情况下，有可能会发生漂洗效果不佳的情况，请增加漂洗次数。
- 选择「个别洗涤」运转时，1000转是不可选择的。(限V52GS/GW机型)
- V52NS/NW、V52NDS/NDW机型最高脱水转速为800转。

方便的小常识



衣浆的使用方法

请务必遵守

- 上过浆后请务必清洗滚筒。

■可使用的衣浆种类

- 化学合成浆
(醋酸乙烯系列)

※上述以外的衣浆可能会引起故障，请不要使用。

■可以上浆的衣物和重量

- 洗涤结束后的床单、被罩、枕套等。
- 1.5公斤以下

■上浆方法

- 1 用约一升水把衣浆稀释后倒入滚筒内
(请根据容器的使用量来使用衣浆)
- 2 接通电源，将衣物放入滚筒内关闭机门
- 3 V52GS/GW机型
用棉强洗程序
选择温度「冷水」·洗涤「10分钟」·脱水「1分钟」后，按 键
V52NS/NW、V52NDS/NDW机型用棉普通程序选择温度「冷水」·过程「洗涤+脱水」后，按 键
→ 蜂鸣音响起，运转结束…
尽快取出衣物
- 4 在不放入衣物的情况下，V52GS/GW机型以「棉强洗」程序运转，V52NS/NW、V52NDS/NDW机型以「棉普通」程度运转，将粘附在滚筒上的衣浆冲洗掉



儿童安全锁的设定及解除

- 为防止儿童进入滚筒中，锁定机门。
在运转中或电源切断状态下，都能使机门锁定，而无法打开。

设定

先按 键

再持续按 键5秒以上。

蜂鸣音响一次(哔哔)
设定完毕。

(在儿童安全锁设定当中，即使不进行洗涤运转，
儿童锁指示灯也是常亮。)

解除

以同样方式操作。蜂鸣音响2次锁定被解除。

备注

- 如果在运转中出现第36页中显示的情况，请将电源按键置于「关」，解除儿童安全锁后重新运转。

儿童安全锁使用方法举例

将衣物放入，设定儿童安全锁，
选择程序，开始运转。
(运转结束后仍处于锁定的状态)

解除儿童安全锁
取出衣物

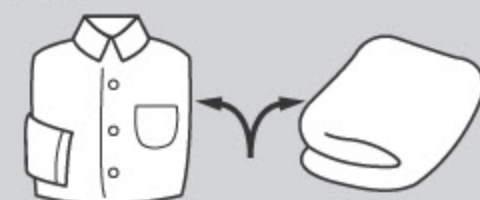
不使用洗衣机时
请设定儿童安全锁
(关闭电源后仍保持锁定状态)

要使用时，请解除儿童安全锁
后打开机门



处理线屑时

- 容易出线屑的毛巾、浴巾、毛巾被等请分开洗涤。
- 当担心线屑附着时，请选择注水漂洗，增加漂洗的次数。



衣物上粘附了线屑时



用透明胶带去除线屑



请务必遵守

请勿喷洒杀虫剂、发型定型液、
消臭剂等
(可能会导致故障或塑料零部件损坏。)

请勿使用塑料保护罩
(会损伤塑料零部件和油漆表面)
● 如果使用，请避免直接接触，先铺上布料后再使用保护罩。

请勿在凝结水珠的状态下放置
● 气温高、水温低时凝结的水珠可能会弄湿地面。

不要将充电器具放在洗衣机上
● 如果将电动牙刷、手机等的充电器靠近洗衣机，可能会造成误动作。

请勿放入过多的衣物及洗涤剂
● 若投入衣物超出规定量，可能会损伤衣物或引起故障。
● 若投入过多的衣物时，由于衣物材质不同，可能会发出磨擦声，此时请酌情减少衣物数量。

在运转中请不要将物品放在洗衣机上面
● 因为振动有可能导致物品跌落破损。
● 不运转时如要把洗衣筐等物品放在洗衣机上，请注意不要碰到进水管。

电视机、收音机等家用电器请勿靠近洗衣机
● 可能会造成图像失真、产生杂音。

洗衣机周围不得有灰尘积累



要消除蜂鸣音

■ 在电源「关」的状态下，按「启动」键的同时按电源「开」键，并持续按「启动」键3秒钟以上。

(蜂鸣音哔哔地响一次，洗涤结束时的蜂鸣音)即被取消。

- 要恢复蜂鸣音时，请再次进行1和2的操作。(蜂鸣音响2次)



保养

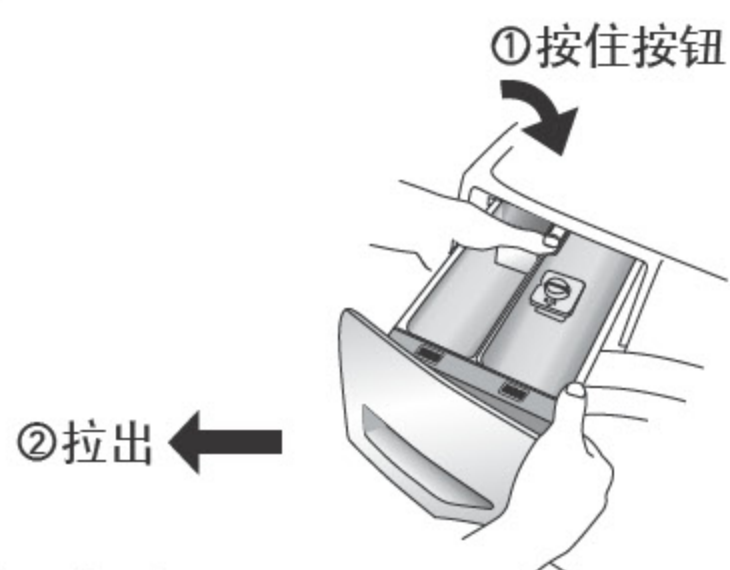
机体

- 请用柔软的布擦拭。当污渍严重时，请在布上沾适量厨房用洗涤剂或肥皂水擦拭。
- ※ 不可直接向机体淋水。
- ※ 不要使用去污粉、稀释剂、汽油、酒精、煤油等。
- ※ 当使用化学抹布时，请注意按照其说明书使用。

洗涤剂投入盒

按住中间按钮即可拉出。

- 如果变脏，请取出用水洗净。（机体一侧请用抹布等擦干）
- ※ 如洗涤剂附着在盒内，有可能引起发霉。
- ※ 如柔软剂和液体洗涤剂牢牢粘着在盒内，则更容易引起残留现象。



窗玻璃(窗密封垫)

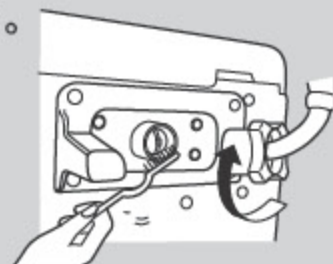
- 每次使用后请用毛巾擦去污垢、线屑等物。如窗密封垫沾上线屑，可能会造成漏水。
- 根据窗密封垫干燥程度等的不同，打开情况和角度会略有不同，但不影响正常使用。

窗密封垫

- 窗密封垫的槽内进入别针等异物时，请务必将其取出。

进水阀过滤网

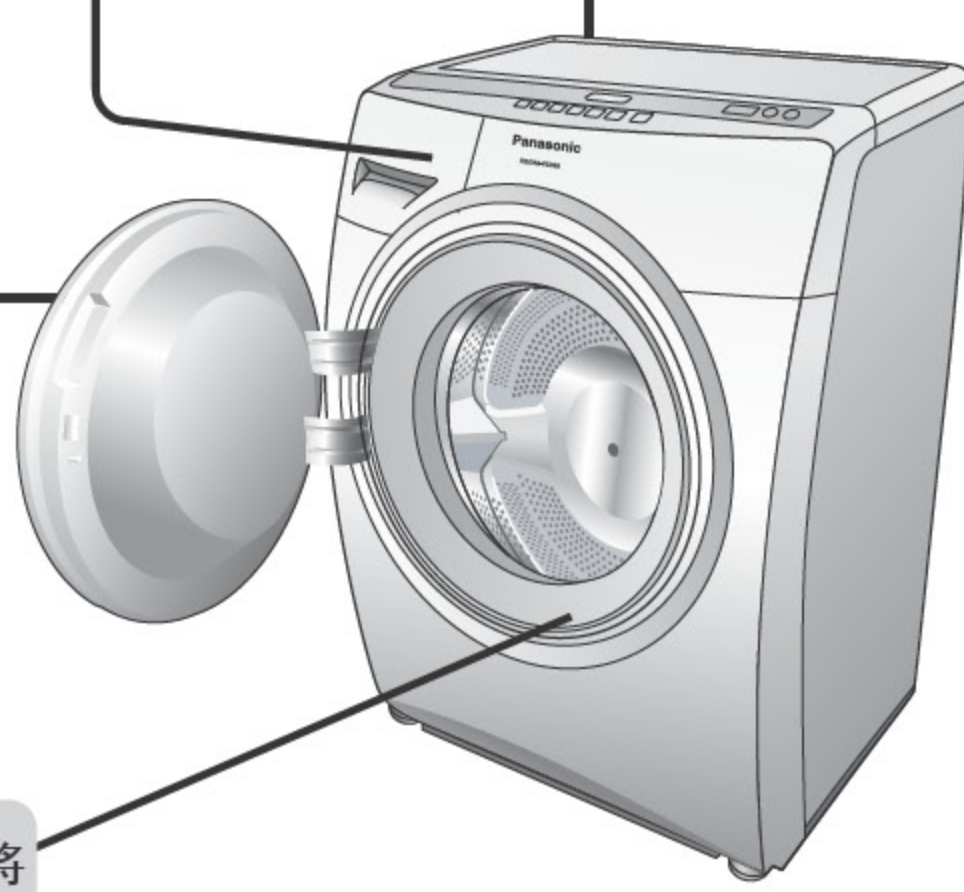
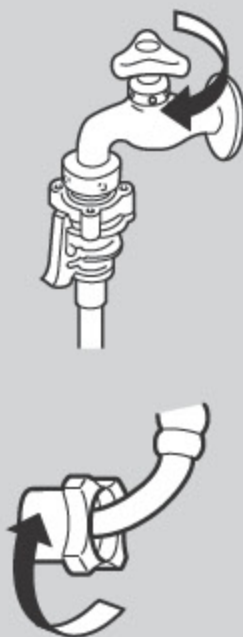
- 请定期取下进水管，清除过滤网上的污垢。



- 为防止溅水，取下进水管前，请按以下步骤进行。

进水管的拆卸方法

- 1 关闭水龙头
- 2 按 **开** 键
- 3 关闭机门
按 **暂停/启动** 键
- 4 约1分钟后
按 **关** 键
- 5 松开螺母
- 6 拔下进水管



防止进水管结冻

如果已结冻...

- 1 用热毛巾包住水管连接部位



- 2 拆下进水管浸在温水中



- 3 向滚筒内注入约2~3公升的温水



不可洗涤的物品

皮革制品



可能引起变形

丝绸制品



可能引起变色或变形

市售的洗涤辅助用具

- 洗涤球
- 污垢过滤片

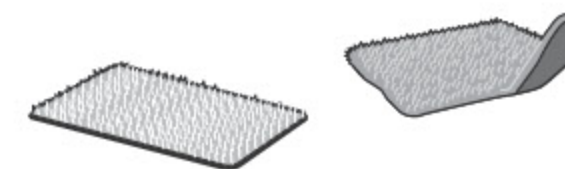
可能引起故障

座垫、枕头、含有棉絮和泡沫等(海绵类)材料的物品、地毯罩



可能导致损伤或故障

垫子及有毛的衣物



可能导致损伤或故障

帽子等(附带坚硬材料的物品)



会损坏洗衣机，引起故障

是否故障？



现象	请确认
机体	按键操作不起作用 <ul style="list-style-type: none"> ● 起动之后，只在洗涤过程中可按「暂停」键后进行切换。想对程序、温度以及漂洗开始以后的内容进行变更时，请重新打开电源。
	机门打不开 <ul style="list-style-type: none"> ● 机门锁定程序运作中。(P.9) ● 儿童安全锁定程序运作中。(P.30) ● 如果衣物被机门夹住，请一边按压机门一边按「机门按钮」。
	有异味 <ul style="list-style-type: none"> ● 因使用橡胶零部件，开始时会有橡胶气味，但在使用过程中会逐渐消失。
洗涤	洗涤时看不见水 <ul style="list-style-type: none"> ● 这是因为滚筒式洗衣机与波轮洗衣机相比，洗涤时使用的水量较少的缘故。
	不进水 <ul style="list-style-type: none"> ● 水龙头是否已打开？ ● 自来水管、进水管是否结冻？ ● 是否停水了？ ● 进水管接口处的过滤网是否被垃圾堵塞？(P.32)进水阀过滤网
	进水但不储水 <ul style="list-style-type: none"> ● 请不要打开机门将水或热水倒入滚筒内，否则可能会不储水而立即排出。 ● 重新启动时可能会出现少量排水现象。
	中途进水 <ul style="list-style-type: none"> ● 如果水位下降，则会自动补充水。 ● 当衣物量大时，可能会进行数次自动补充水。
	中途排水 <ul style="list-style-type: none"> ● 泡沫太多时，则会反复进行排水→进水操作，以除去泡沫。(检测泡沫)
漂洗·脱水	在漂洗运转时不进水 <ul style="list-style-type: none"> ● 滚筒内无水时将从脱水开始，脱水完毕后再进水。 ● 滚筒内有水时从排水开始。
	脱水未完成就变成漂洗行程 <ul style="list-style-type: none"> ● 如果衣物偏向一侧，就会进入修正漂洗行程，以自动修正偏向一侧的现象。
时间	剩余时间有变化 <ul style="list-style-type: none"> ● 显示时间会随机更正。因此，会出现时间增减等情况。所显示时间是标准时间，与实际所需时间有所出入。 ● 脱水时，如果衣物有侧偏现象将增加运转次数，脱水时间也会相应延长。

现象	请确认
泡沫洗净·洗涤剂	起泡少 <ul style="list-style-type: none"> ● 不可将粉末合成洗涤剂直接倒入滚筒内。 →请务必放入洗涤剂投入盒中。 ● 根据水质、水温、水位，起泡程度会受影响。 ● 洗涤剂量少时 ● 洗涤剂的种类(低泡洗涤剂等) ● 污渍严重时 ● 衣物量多时
	泡沫太多 泡沫可能会附着于机盖内侧 <ul style="list-style-type: none"> ● 根据水质、水温、水位，起泡程度会受影响。 ● 洗涤剂放入过量 ● 洗涤剂的种类
	不起泡 <ul style="list-style-type: none"> ● 如果衣物偏向一侧，机器会自动进水，此时将无法进行泡沫洗净。(是为防止泡沫溢出) ● 不可将粉末合成洗涤剂直接倒入滚筒内。 →请务必放入洗涤剂投入盒中。 ● 根据水质、水温、水位，起泡程度会受影响。
	柔软剂溢出 <ul style="list-style-type: none"> ● 如果放入的柔软剂量超出了洗涤剂投入盒「最大量」线以上时，柔软剂将自然外溢。(P.10) ● 关闭洗涤剂投入盒时如果太用力，柔软剂可能会溢出机体。
粉末合成洗涤剂残留 <ul style="list-style-type: none"> ● 不可将粉末合成洗涤剂直接倒入滚筒内。 →请务必放入洗涤剂投入盒中。 	
声音	出现异常音 振动大 <ul style="list-style-type: none"> ● 固定螺栓(运输)是否已拆下。 机体是否安装在坚固的水平地面上？ →请咨询维修店。 ● 是否有发夹或金属物等异物掉入？
	停电时 <ul style="list-style-type: none"> ● 运转停止。即使恢复供电，也不会继续运转。请打开电源开关，重新启动。
其他	停水时 <ul style="list-style-type: none"> ● 断水后，可能会有浑浊的水流出，请马上拆下进水管，让浑浊的水从水龙头完全流出后再开始洗涤。
	显示的内容看不清楚 <ul style="list-style-type: none"> ● 将洗衣机设置在室外等场所时，太阳光会直接照射到显示部，有可能使显示的内容看不清楚，但这并非故障。

必要的时候

是否故障？



操作部分出现以下各种显示时 (蜂鸣器鸣响, U和数字交替显示)

 无法排水	<p>■排水管上是否有如下异常。</p> <ul style="list-style-type: none"> ● 排水管是否被放下。 ● 是否被线屑缠绕堵塞。 ● 是否被压扁了。 ● 排水管前端是否被泡在水中。 ● 排水管中端是否被抬高10cm以上。 ● 排水管延长部位是否被加长到3m以上。 ● 是否使用了过于细窄的水管。 ● 是否已结冻。 <p>将机门打开后再关上, 重新开始运转。(但有可能因为水位原因导致机门打不开。这种情况下, 请关闭电源后打开电源重新运转。)</p>
 机门开着	<ul style="list-style-type: none"> ● 机门是否被打开。→请关闭机门。
 无法脱水	<ul style="list-style-type: none"> ● 衣物过多时。 →请将缠绕在一起的衣物分开。 ● 衣物过少时 →请再放入1~2条浴巾。 ● 毛巾毯等大件过多时 →请减少一些大件衣物 ● 机体是否在摇动或被放置在倾斜的地面上。 <p>将机门打开后再关上, 重新开始运转。</p>
 无法进水	<ul style="list-style-type: none"> ● 水龙头是否已打开。 ● 自来水管、进水管是否结冻。 ● 是否停水。 ● 进水阀过滤网上是否有污垢。 (☞第32页) <p>将机门打开后再关上, 重新开始运转。</p>
 H 01	<ul style="list-style-type: none"> ● 出现「H01」等带H的标示时, 蜂鸣器不响。按  键后, 显示仍无法消失时或再按起启动键仍出现显示时, 请拔掉电源插头后咨询维修店。


关于调整功能 (脱水调节功能)

脱水调节功能指的是如想关掉脱水时的振动音或感觉较难脱水时的调节功能。



- 最初的设定为「30」℃。
 - 即使切断电源, 设定的内容仍被记忆其中。
 - 如果想返回时, 请进行与调整时一样的操作, 返回「30」℃。
- ※由于衣物的种类、量和投入方法的不同, 造成调整的程度也会有所不同。
 ※图示以V52GS/GW机型为例, V52NS/NW、V52NDS/NDW机型无90℃、除菌程序。最高脱水转速为800转。

90	1000	棉强洗	大物
60	900	棉普通	化纤
30℃	700	轻柔	超快速
冷水	500 ^{转/分}	浸泡	除菌

1 按  键, 选择「轻柔」程序。

2 按住  键3秒以上。

3 按  键, 进行调整。

※超快速程序和轻柔程序不能进行脱水调整。

如想关掉脱水时的振动音请设定为「冷水」。


90	1000
60	900
30℃	700
冷水	500 ^{转/分}
温度	脱水转速

- 可能会造成脱水较费时甚至不能脱水。

若感觉较难脱水时请设定为「60」℃。

90	1000
60	900
30℃	700
冷水	500 ^{转/分}
温度	脱水转速

- 可能会造成脱水振动较大。

4 按  键。设定结束后, 蜂鸣音响6次后, 将自动关闭电源。

搬运及设置

■搬运/设置

务必由两个人进行搬运

将机体向后倾，后面的人抓住背部的2处突柱，另外一人握住机体下方两侧的机脚角部进行搬运。

不要用手抓住机门内部的密封垫、洗涤剂投入盒等。

(可能会导致损坏)



请注意

此洗衣机较重，抬起时请小心，以免受伤。

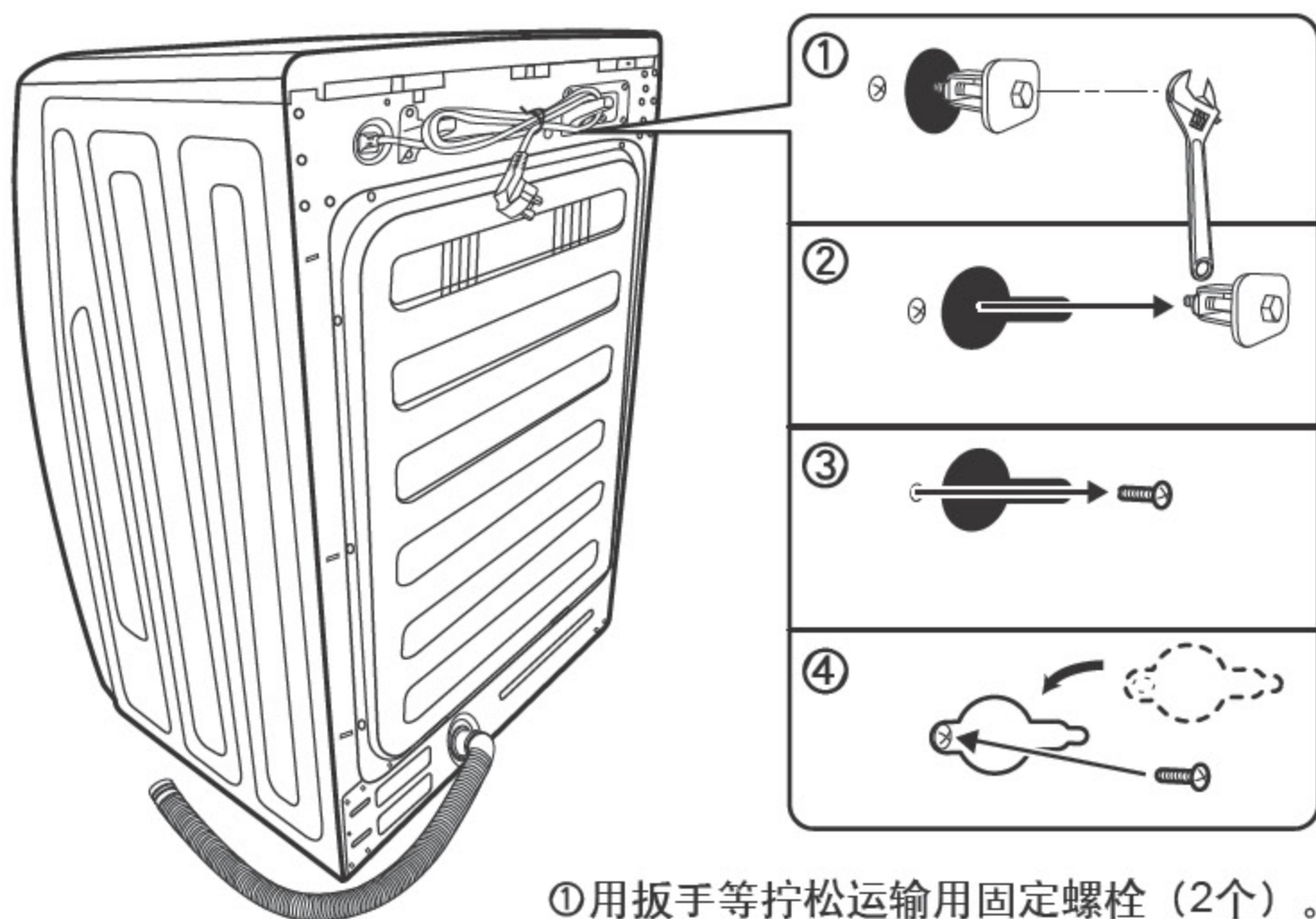
●请确认安装所必需的附件。(见第7页)

●关于产品的安装请务必委托销售店或指定的维修店。

运输用固定螺栓的拆除方法

内部结构已被2个运输用固定螺栓所固定。搬运、移动时请在运输用固定螺栓装着的状态下进行，设置前请务必用扳手(非附属品)等卸下螺栓。

如果在装着运输用螺栓的状态下进行脱水运转，将会产生极大的振动。



- ①用扳手等拧松运输用固定螺栓(2个)。
- ②将螺栓水平取出。
- ③卸掉螺栓孔旁的螺丝。
- ④从附件中取出罩盖(2个)，将罩盖对准孔的位置按进去，直到完全吻合。重新拧入从③卸掉的螺丝(共2处)。

请注意

如果不装好罩盖，可能会导致异物侵入或幼儿手指的伸入。

拆除掉的运输用固定螺栓，在搬家时非常需要。请务必转交给客户。

当再次搬运时，按照拆卸时相反的步骤安装即可。

放置场所与产品尺寸

■放置场所

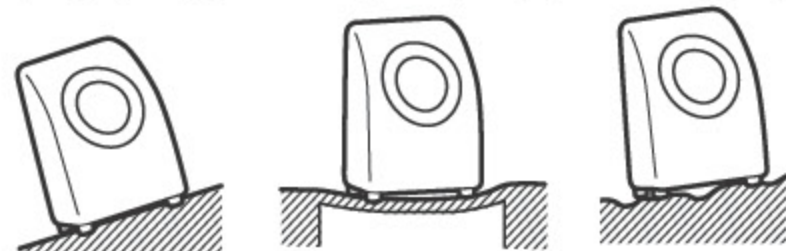
●请确认安装所需尺寸。

●安装在平坦而结实的地面上。

※如果安放在不结实的地面上，会引起振动或增大噪音。

※如地面不结实，请联系销售处。

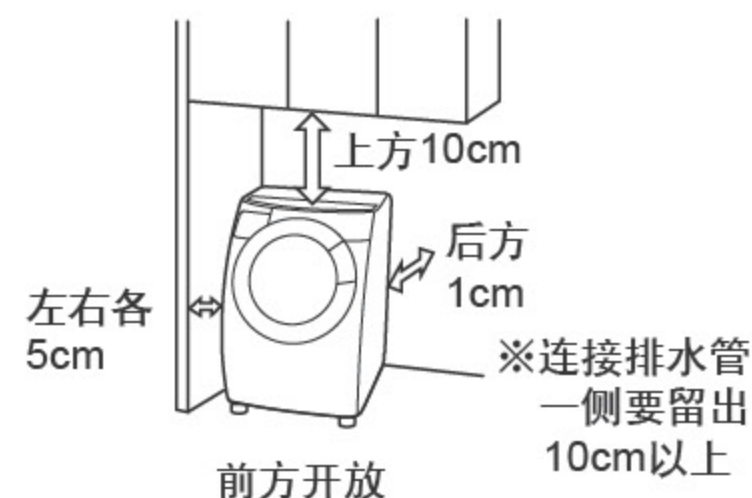
×倾斜的地面 ×不结实的地面 ×凹凸地面



●请不要安装在如下场所。

- 冬季可能会结冻的场所
- 阳光直射的场所
- 不平坦、不结实的场所
- 无窗、无换气扇的场所

●嵌入安装时，前方要开放、从墙壁留出如下距离。

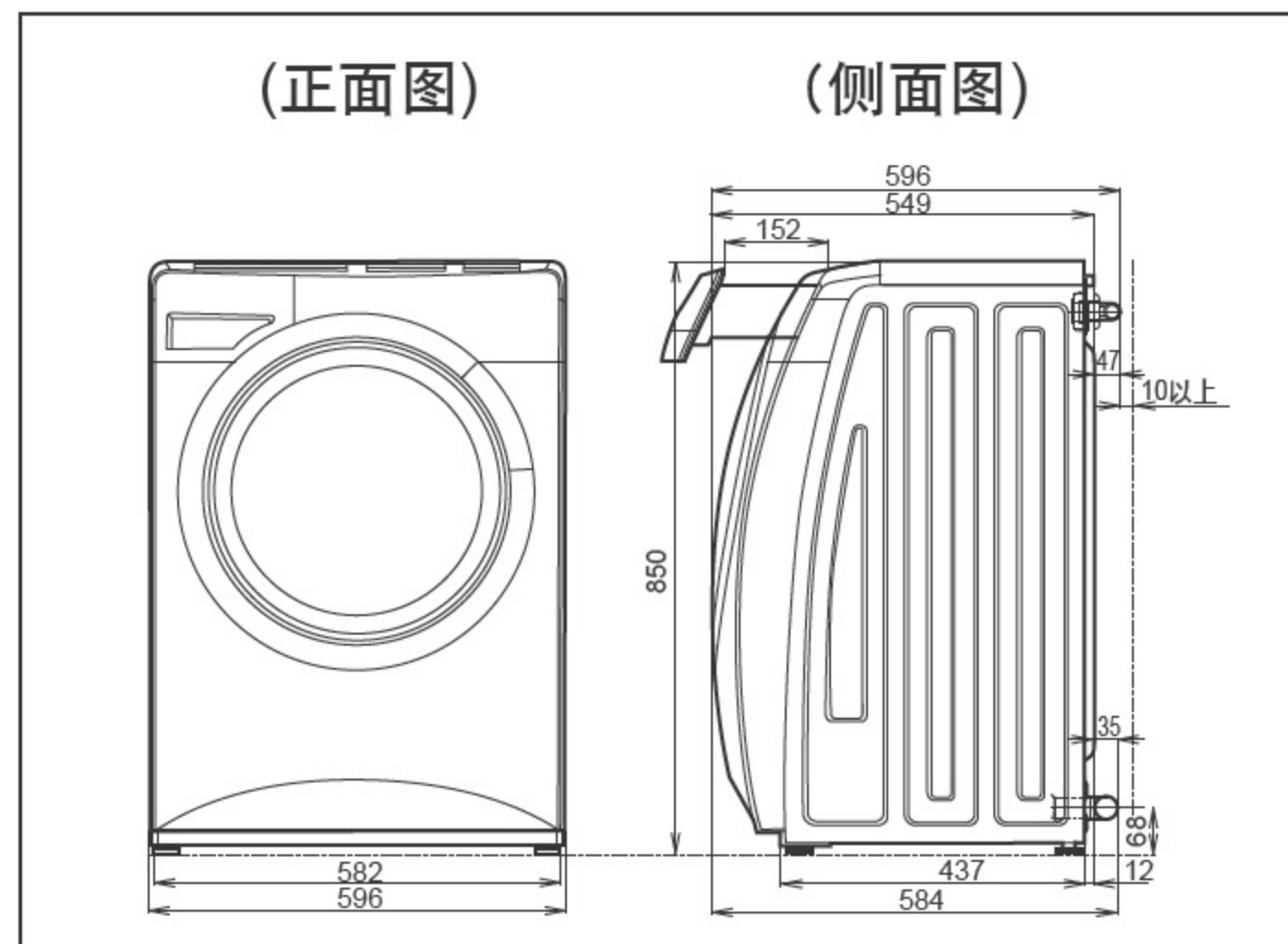


请注意

●请不要在机体底部铺设地毯等物。

●请注意不要让机体的金属部分与家具的金属板、洗碗槽的不锈钢板及电器接触。

■产品尺寸 单位：mm

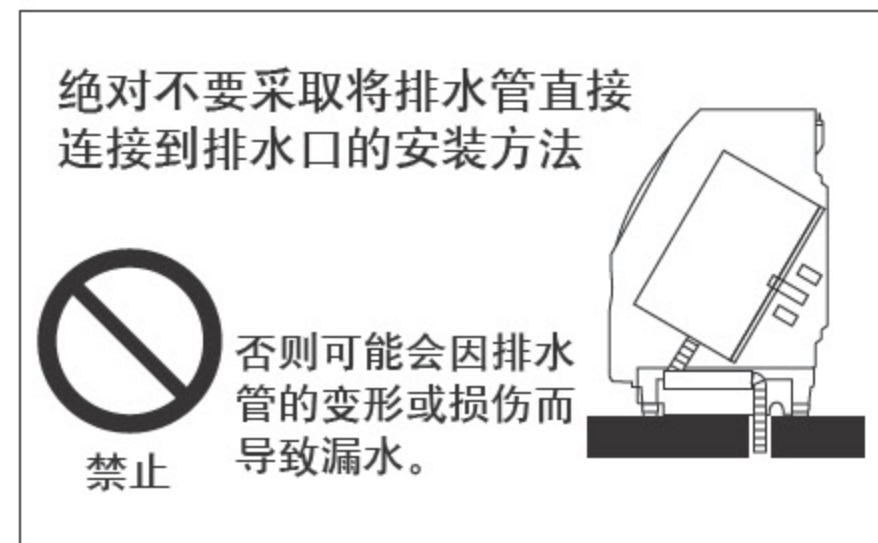


须知

由于在出厂时进行了注水检查，所以在机门内侧及滚筒内可能会残留水滴，但这没有什么问题，可以照常使用。

外部排水管的安装

排水管的走向不佳时，可能造成排水异常(运转时间延长)等问题。

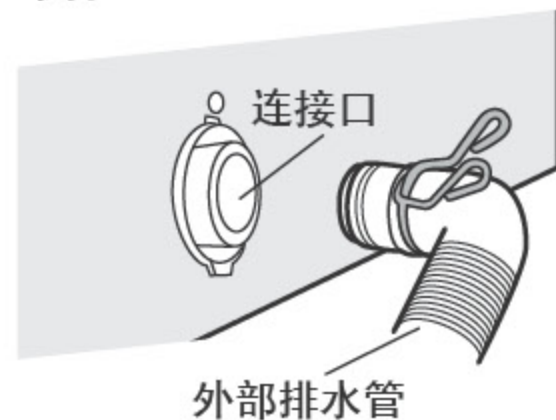


为防止出现排水异常

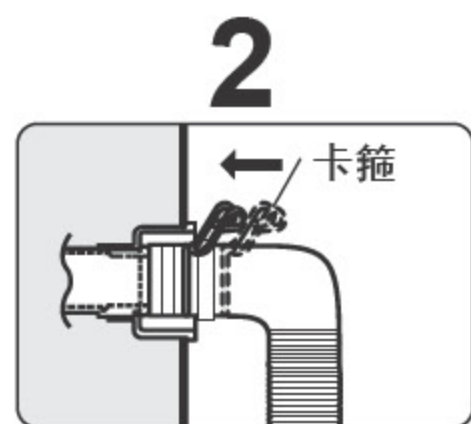
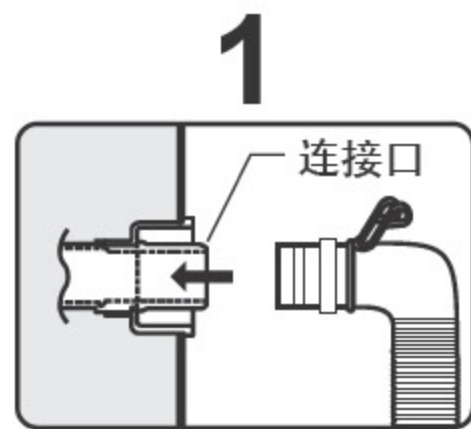
■安装方法

1 请将外部排水管按需要的排水方向放置好后确实地插入连接口

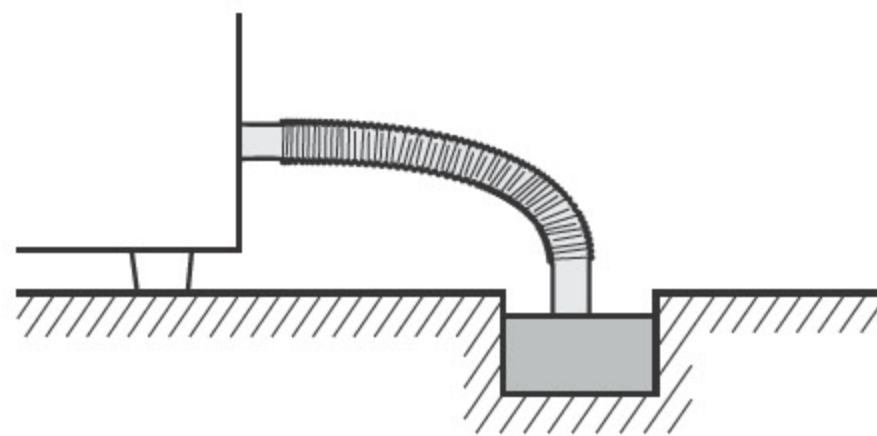
- 外部排水管不易插入时，请将洗涤剂擦在外部排水管连接部的内侧。



2 将卡箍移到里侧



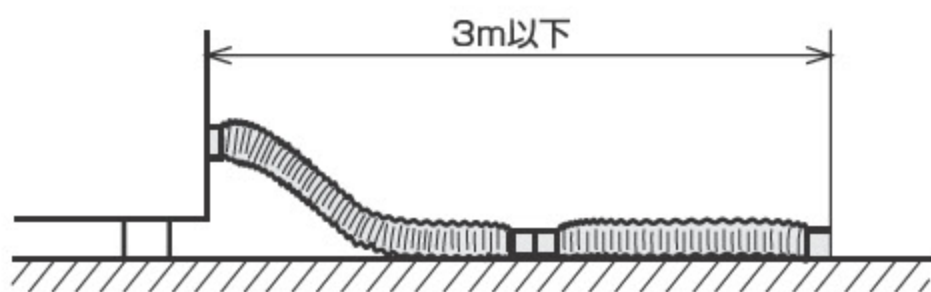
- 不要将外部排水管的前端浸入水中



- 排水管中端的抬高高度不可超过10cm。



- 要延长排水管时其长度应在3m以下。排水管中端不可抬高。



请注意

请定期清除排水口的污垢垃圾。

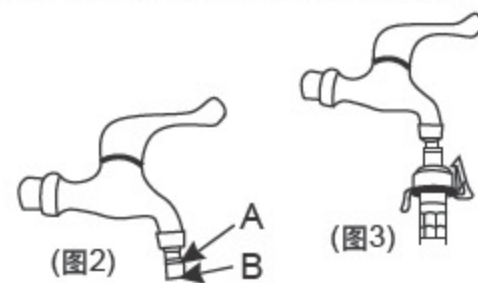
进水管接头的安装

■附送的进水管接头只适用于普通水龙头。



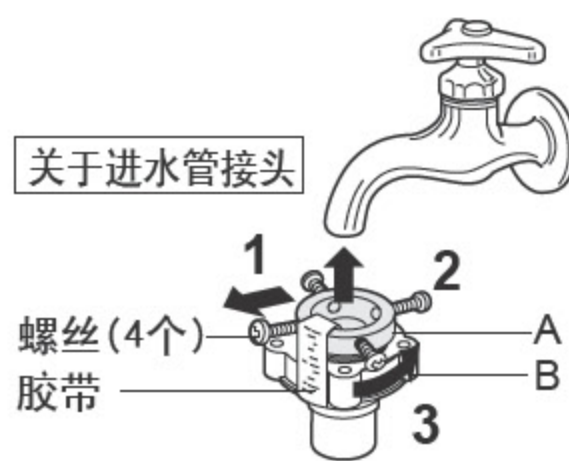
合适的水龙头：

- 出水口端部外角应为圆角、表面应光滑(图2A、B所示)，否则会损伤进水管橡胶密封圈，引起漏水。
- 安装进水管时，要注意垂直套上取下(图3)。套上后应紧固，无松动现象。
- 如果使用了合适的水龙头，就无需再安装进水管接头。但是，万一出现漏水的情况，请安装附送的进水管接头。※请勿使用劣质的洗衣机专用水龙头。因为容易引起进水管内部零部件损坏或连接不良而有可能造成漏水。



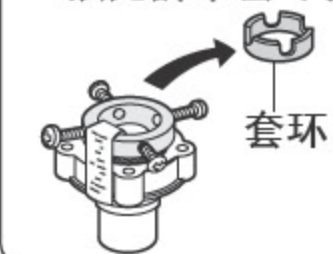
■安装方法

关于进水管接头



- 1 将螺丝(4个)拧松到与龙头直径相当的程度。
- 2 笔直套到水龙头上，然后均匀地拧紧各螺丝(4个)
※因靠近墙壁等原因，导致背面空间狭窄时，请预先调整好里侧的螺丝。
- 3 剥掉胶带，向右转动B以将A牢牢固定紧。

- 水龙头的直径为18~24mm时，请拧松螺丝(4个)，预先拆下套环。



注意

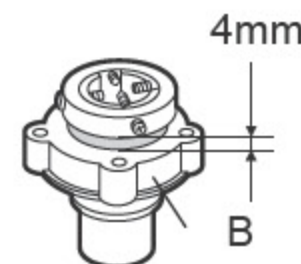
用力拧紧进水管接头的B部。



可能会发生漏水问题。

请注意

- 即使已附有进水管接头，也要将它拆下并换上附送的新进水管接头。
- 当由于搬迁等而要重新安装时，请朝左转动B，在能够看到4mm螺纹的状态下进行安装。



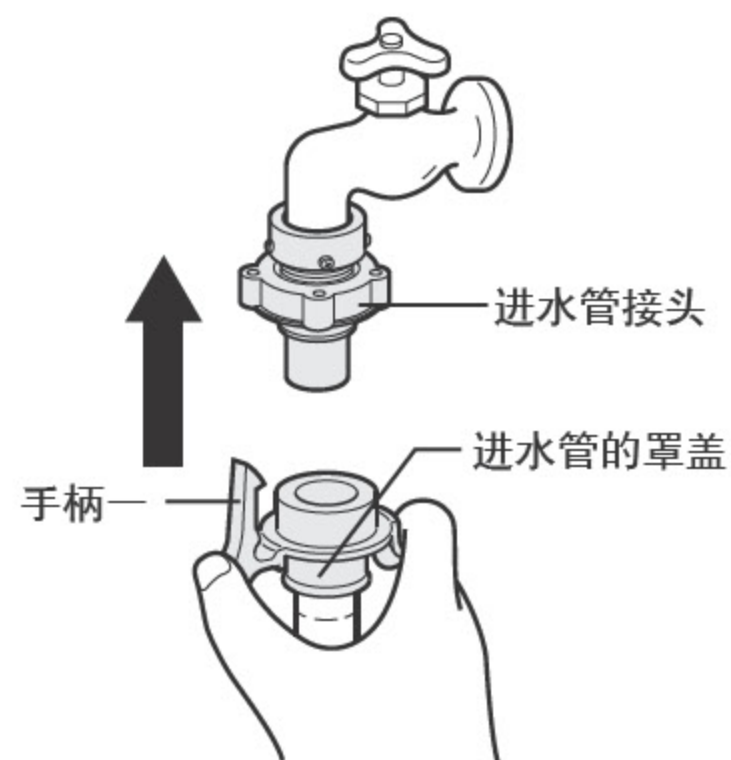
进水管的安装

■安装到进水管接头上的方法

- 1 在按下进水管的罩盖和手柄的状态下将水管插入进水管接头，直至听到“咔嚓”声。
(确认朝下拉时应不会被拔出)

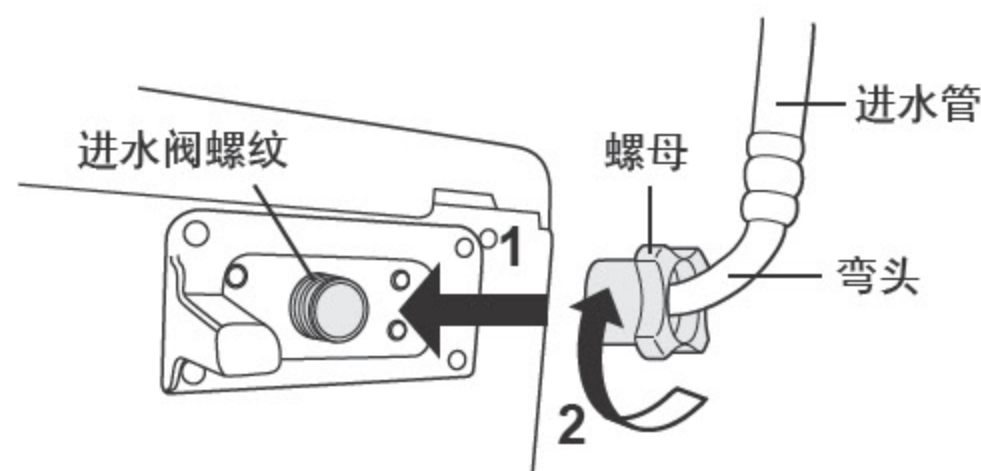
请注意

- 进水管请务必使用附送的崭新水管。请勿使用陈旧的水管。
- 如果随机提供的进水管不够长时，用户可到我公司当地特约维修站购买1米或2米的加长进水管。



■安装到机体上的方法

- 1 将进水管的螺母部笔直套到进水阀螺纹部。
- 2 稍微抬起弯头部分，将螺母拧上并完全拧紧。
(请确认弯头是否有松动。)



注意

请拧紧螺母。



可能会造成漏水。

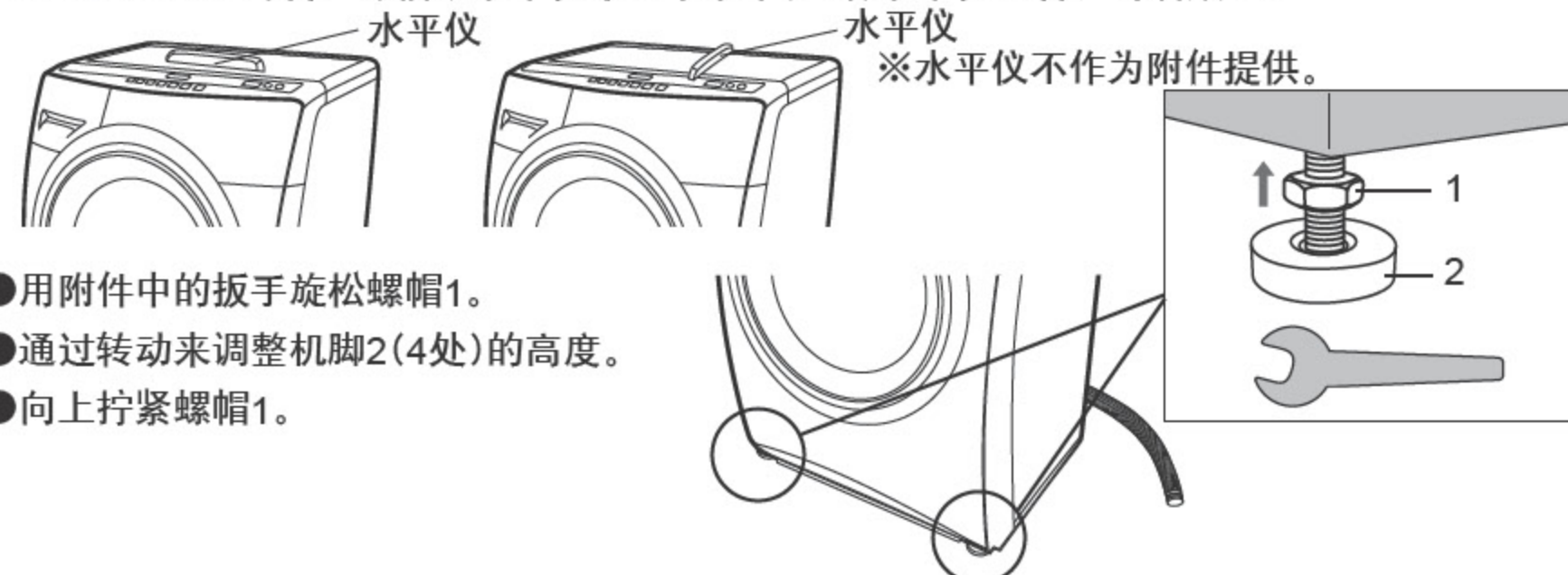
■确认是否漏水

- 打开水龙头进行以下确认。

确认以下各项目	确认部位
(A) 水龙头的手柄部位有无漏水?	
(B) 是否已安装崭新的进水管接头(附件)? 连接部分有无漏水?	
(C) 是否已安装崭新的进水管(附件)? 连接部分有无漏水?	
(D) 进水管是否被折弯? (如果存在折弯情况, 则可能会引起破裂。)	

水平调整

- 四个机脚立于地面时，机器必须水平，且平衡不摇晃。
- 通过调整机脚高度，可借助水平仪来调节水平。(将水平仪左右、前后放置)



- 用附件中的扳手旋松螺帽1。
- 通过转动来调整机脚2(4处)的高度。
- 向上拧紧螺帽1。

■电源线的连接

- 请单独使用额定10A·交流220V的电源插座。
- 绝对不要与其它电器共用电源插座。

警告

请单独使用额定10A·交流220V的电源插座



若与其他电器共用，可能会因发热而引起火灾。

安装后的确认

确认	确认内容	检验
① 运输用固定螺栓	是否确实卸下运输用固定螺栓，罩盖是否被准确安装?	
② 安装场所	是否安装在平坦而结实的场所? 机体是否稳定而不摇动?	
③ 进水管	有无漏水现象，进水是否正常?	
④ 排水管	有无漏水现象，排水是否正常?	
⑤ 调整脚(4处)	是否松动?	
⑥ 电源线连接	是否单独使用额定10A·交流220V的电源插座?	



试运转

确认是否有漏水、异常噪音、异常振动以及是否正常排水。

漏水确认

① 按电源键 开

② 按 暂停/启动键

③ 按电源键 关

振动、异常噪音确认

V52GS/GW机型

① 按电源键 开

② 重复按洗涤键，使其指示灯熄灭。

③ 重复按漂洗键，使其指示灯熄灭。

④ 确认脱水键的指示灯是否亮着。

⑤ 按 暂停/启动键

V52NS/NW、V52NDS/NDW机型

① 按电源键 开

② 按过程键， 使脱水指示灯常亮。

③ 按 暂停/启动键

