

保證書

- ◎本公司之產品皆經過嚴密檢查與試驗，請安心使用。
 - ◎承蒙選用本品不勝感激。自購買日期起一年內在正常使用下故障，本公司負責免費維修。
 - ◎鐳射頭等消耗性部品，售出後半年內若新品不良，本公司免費服務。
 - ◎小家電產品如需服務請自行送服務站維修，謝謝！
 - ◎本產品內部之任何零件，如非本公司技術人員修裝而使機器故障，本公司不負保證責任。
- ※保證期間內，如有下列之情形時，亦酌收材料費※
- 1.未依使用說明書或本公司人員所示正確之使用方法使用，不論故意或過失等因素而發生之故障。
 - 2.改造或變更原來構造時，所發生之故障。
 - 3.因火災或其他天災、地變等因素所致之故障。
 - 4.其他人為因素所發生之故障。
 - 5.經查驗非本公司銷售之機器，無法提示保證書及經銷商蓋章印者。
 - 6.若遺失本保證書，恕不補發。
 - 7.附件恕不免費保證。

三洋手提MP3/CD收錄音機	
保證期間	購買日起壹年
購買日期	
客	姓名 先生、女士
	地址
戶	電話
經銷商	店名、地址

製造號碼貼附處:

SANYO

三洋手提MP3/CD收錄音機

型號: MCD-DA72SU

使用說明書



台灣三洋公司服務站

單位	電話	地址
松江站	(02) 25236104	台北市松江路266號B1
三重站	(02) 29719068	台北縣三重市自強路二段30號
永和站	(02) 29223243	永和市福和路303號
板橋站	(02) 29597112	板橋市永豐街215號
桃園站	(03) 4355492	桃園縣中壢市內壢文化路66號
新竹站	(03) 5343413	新竹市中正路496號
基隆站	(02) 24651934	基隆市東明路5號
宜蘭站	(039) 323154	宜蘭市民權新路1之5號
花蓮站	(038) 234414	花蓮市美工六街28號
玉里站	(038) 882096	花蓮縣玉里鎮新興街55號
台東站	(089) 323141	台東市大同路237號
台中站	(04) 22611009	台中市復興路一段270號
豐原站	(04) 25224401	台中縣豐原市建成路21號
沙鹿站	(04) 26355778	台中縣沙鹿鎮四平街12號
南投站	(049) 2221248	南投市信義街4號
員林站	(04) 8321634	彰化縣員林鎮日泰街68號
彰化站	(04) 7224833	彰化市自強南路89號
嘉義站	(05) 2364504	嘉義縣水上鄉三和村新和庄120號
虎尾站	(05) 6330531	雲林縣虎尾鎮工專一街7號
台南站	(06) 2541191	台南縣永康市中正南路360巷19號
高雄站	(07) 3550096	高雄縣大社鄉三民路539號
澎湖站	(06) 9211490	澎湖縣馬公市西文里97之40號
鳳山站	(07) 7632869	高雄縣鳳山市五甲一路632號
屏東站	(08) 7377446	屏東市大連路60之19號

台灣三洋電機股份有限公司


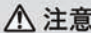
台北市松江路266號10樓 TEL:(02)25210251

本產品限台灣區域使用
For use in Taiwan only
使用本產品前，務必詳讀本說明書，
以避免不當使用造成的故障或危險。

安全上的注意事項及緊急處理方法 請務必遵守

為了防止使用人及其他人的危害，誤使用時可能會造成嚴重傷害及死亡等重大結果。

■ 忽略說明的內容而發生誤用所產生危害及損害的程度，以下列的表示來區分說明。

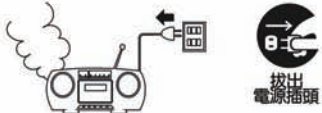

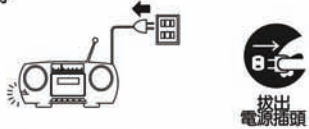

	警告	此標誌的意思指“可能會造成嚴重傷害及死亡等重大結果”。
	注意	此標誌的意思指“可能會造成危險及傷害，或使物品受到損壞”。

■ 務必遵守的內容種類，以下列各圖來表示區分、說明。(下圖為表示的一例)
請遵守下列內容，並以下列圖表示區分及說明。

				
警告或提醒注意	一般的禁止	禁止水淋	禁止分解修理	禁止接觸
				
必需遵行	拔除電源插頭	禁止潮濕手觸摸	注意手指	禁止加熱

警告

○ 有下列異常發生時，請立即拔出電源插頭停止使用！

<p>冒煙、異常發熱、異常的臭味時(聞到焦味)，請勿使用，並將電源插頭拔離。</p>  <p>如繼續再使用，會發生短路、絕緣不良之發熱、火災或觸電等事件。 請洽經銷商或販賣店。</p>	<p>內部有異物侵入時，請勿使用，並將電源插頭拔離停止運轉</p>  <p>如繼續再使用，會發生短路、絕緣不良之發熱、火災或觸電等事件。 請洽經銷商或販賣店。</p>
<p>外殼破損時，請勿使用，並將電源插頭拔離停止運轉</p>  <p>如繼續再使用，會發生短路、絕緣不良之發熱、火災或觸電等事件。 請洽經銷商或販賣店。(請絕對不要自行修理)</p>	<p>電源線損壞(蕊線露出等)時，請勿使用，並將電源插頭拔離停止運轉</p>  <p>如繼續再使用，會發生短路、絕緣不良之發熱、火災或觸電等事件。 請洽經銷商或販賣店。</p>

SPECIFICATION

POWER SUPPLY : AC 110V 60Hz or DC 12V UM-2(C-SIZE) × 8

OUTPUT POWER : 80 WATTS (P.M.P.O.)

POWER CONSUMPTION : 20 W

SPEAKER : 3 W / 8Ω

RADIO SECTION

FREQUENCY RANGE : AM 540 KHz~1600 KHz

FM 88 MHz~108 MHz

CASSETTE SECTION

Frequency Response : 125 Hz~ 8000 Hz

Tape Speed : 4.75 cm/sec.

COMPACT DISC SECTION

FREQUENCY RESPONSE : 125 Hz~ 10000 Hz

S/N RATIO : 50 dB

UNIT DIMENSION : 355 (W) × 254 (D) × 154 (H)mm

N. W. : 2.4 Kg

Continuous improvements are being made to our equipment both in quality and performance, thus we reserve the right to alter specifications without notice.

ESD Remark:

In case of malfunction due to electrostatic discharge just reset the product (reconnect of power source may be required) to resume normal operation.

Troubleshooting

If a fault occurs, first check the points listed below before taking the set for repair.

Do not open the set as there is a risk of electric shock.

If you are unable to remedy a problem by following these hints, consult your dealer or service center.

WARNING: Under no circumstances should you try to repair the set yourself, as this will invalidate the warranty.

-Problem ·Solution

No sound /power

- Volume not adjusted
- Adjust the VOLUME
- Batteries dead/ incorrectly inserted
- Insert (fresh) batteries correctly
- Power cord not securely connected
- Connect the AC power cord properly

Display does not function properly /No reaction to operation of any of the controls

- Electrostatic discharge
- Switch off and unplug the set. Reconnect after a few seconds

Poor cassette sound quality

- Dust and dirt on the heads, etc.
- Clean deck parts etc., see Maintenance
- Use of incompatible cassette types (METAL or CHROME)
- Only use NORMAL (IEC) for recording

Recording does not work

- Cassette tab(s) may be broken
- Apply a piece of adhesive tape over the missing tab space

no disc indication

- No CD inserted
- Insert a CD, CD-R or CD-RW
- Laser lens steamed up
- Wait until lens has cleared
- CD badly scratched or dirty
- Replace/ clean CD, see Maintenance
- CD-R is blank or the disc is not finalized
- Use a finalized CD-R

CD playback does not work

- CD badly scratched/ dirty
- Replace/ clean CD (see maintenance)
- Laser lens steamed up
- Wait until lens has adjusted to room temperature

The CD skips tracks

- CD damaged or dirty
- Replace or clean CD
- Program is active
- Quit Program mode(s)

Environmental information

We have done our best to reduce the packaging and make it easy to separate into 3 materials: cardboard, paper pulp and expandable polyethylene.

Your set consists of materials which can be recycled if disassembled by a specialized company. Please observe the local regulations regarding the disposal of packaging, dead batteries and old equipment.

 警告		
<p>請勿用潮濕的手拔取電源插頭或操作開關</p>  <p>禁止</p> <p>易造成觸電。水會導電，潮濕的手會引起觸電。請務必用乾燥的手來拔取插頭。</p>	<p>請勿分解及改造。此外，非修理人員絕不可分解及修理</p>  <p>禁止分解</p> <p>分解及改造可能會發生火災、短路、故障或觸電等事件。修理或內部檢查請洽經銷商或販賣店。</p>	<p>本機內部請勿掉入金屬物品或易燃物</p>  <p>禁止</p> <p>如繼續再使用，會發生短路、絕緣不良之發熱、火災或觸電等事件。尤其是兒童，請特別注意。請洽經銷商或販賣店。</p>
<p>插座及配線器具的規格超負荷時勿使用，交流110V以外請勿使用</p>  <p>禁止</p> <p>超過規格太多的配線，會發生發熱、火災或觸電等事件。接線前，請務必再一次確認電源、電壓是否符合。</p>	<p>請勿使用破損的電源線或插頭</p>  <p>禁止</p> <p>如繼續再使用，會發生短路、絕緣不良之發熱、火災或觸電等事件。例如：過份的彎曲、扭轉、捆紮、拉伸、加工、接近熱器具、銳角物品或重物下面等。電源線及插頭破損時，請洽經銷商或販賣店。</p>	<p>電源插頭附著灰塵等</p>  <p>注意</p> <p>如繼續再使用，會發生短路、絕緣不良之發熱、火災或觸電等事件。灰塵附著時，請拔出電源插頭，用乾布擦乾淨。請洽經銷商或販賣店。</p>
<p>電源插頭請確實插入插座內</p>  <p>禁止</p> <p>電源插頭不完全插入插座內，請勿使用。不完全插入插座內時，會發生發熱、火災或觸電等事件。請務必將電源插頭確實插入插座內。</p>	<p>本機上請勿放置花瓶、有裝水的容器及小金屬亦不要用水沖洗</p>  <p>禁止</p> <p>水或金屬品進入內部時，會因短路而發熱，會引起火災、觸電、故障及絕緣不良等事故。如果本機進水時，請勿使用，並請與經銷商或販賣店聯絡。</p>	<p>請勿放置在搖晃、傾斜等非牢固的場所</p>  <p>禁止</p> <p>因為地震或受外力影響，易使製品本體掉落，而造成受傷之危險，並使製品故障或損壞。</p>

警告

請勿放置於過多油煙、水氣、灰塵及高溫震動之場所

內部有水，灰塵等進入或激烈之震動，易發生內部零件破損、短路及絕緣不良而導致發熱、觸電及火災等事故。



禁止



本機的通風孔，請勿阻塞

通風不良時，內部熱氣無法散去，易使內部零件因高溫而損壞，易引起故障及火災下列之使用方法絕對禁止。請勿置於通風不良之狹窄場所。請勿置於有桌布覆蓋的桌子、地毯、棉被等物品之上。



禁止



為了安全，長期不使用時，請將電源插頭拔離插座

誤觸內部的電源部時，有觸電之虞。通電狀態放置恐有因絕緣劣化、漏電等所引起的火災。



禁止



請依極性表示(+、-)正確置入電池

極性錯誤，可能導致發熱、漏液及破裂。



注意



電池的端子部(+、-)請勿以金屬物(領帶夾、髮夾等)接觸

極性錯誤，可能導致發熱、漏液及破裂。



禁止



請勿將電池分解，加工(焊接等)、加壓、加熱或投擲至火堆中

極性錯誤，可能導致發熱、漏液及破裂。



禁止加熱



請勿使用多頭電源線插座

請勿使用延長線插座或與其他電器共用電源線，會有過熱而引起火災的危險。



禁止

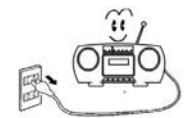


移動產品時務必將電源線和連接線拔下

產品移動時，勿使本機受到撞擊。產品移動時，電源線未拔下，易使電源線受損及造成火災和觸電危險。



注意

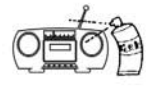


請勿以殺蟲劑或揮發性物質噴到外殼表面

會造成觸電及火災意外事件。易使製品外殼變質或損壞，並使製品故障。



禁止



打雷時，請勿觸摸天線及電源接頭



禁止接觸



打雷時，可能因誘導雷之衝擊，導致死亡事件。到打雷停止之期間，請遠離本機器。

緊急處理注意事項

- 當本機有動作異常現象時，請速關閉電源開關，並拔掉電源插頭停止使用！
- 請通知本公司服務單位處理，切勿自行打開上蓋以免發生危險。

MAINTENANCE & SAFETY

Precautions & General Maintenance

- Place the set on a hard and flat surface so that the system does not tilt.
- Do not expose the set, batteries or CDs to humidity, rain, sand or excessive heat caused by heating equipment or direct sunlight.
- Do not cover the set. Adequate ventilation with a minimum gap of 6 inches between the ventilation holes and surrounding surfaces is necessary to prevent heat build-up.
- The mechanical parts of the set contain self-lubricating bearings and must not be oiled or lubricated.
- To clean the set, use a soft dry cloth. Do not use any cleaning agents containing alcohol, ammonia, benzene or abrasives as these may harm the housing.

CD player and CD handling

- The lens of the CD player should never be touched !
- Sudden changes in the surrounding temperature can cause condensation to form and the lens of your CD player to cloud over. Playing a CD is then not possible. Do not attempt to clean the lens but leave the set in a warm environment until the moisture evaporates.
- Always close the CD door to keep the CD compartment dust-free. To clean, dust the compartment with a soft dry cloth.
- To clean the CD, wipe in a straight line from the centre towards the edge using a soft, lint-free cloth. Do not use cleaning agents as they may damage the disc.
- Never write on a CD or attach any stickers to it.

Programming track numbers

You may store up to 32 tracks in the desired sequence. If you like, store any track more than once.

1. In the PROG. mode, press ◀ or ▶ for your desired track.
2. When your chosen track number appears, press PROG. once to store the track. the display shows prog and prog briefly followed by your selected track number.
3. Repeat steps 1 to 2 to select and store all desired tracks in this way.
4. To play your program, press PLAY/PAUSE.

Reviewing your set program

After playing at least one programmed track, press ◀ or ▶, the display will show your stored track numbers.

Erasing a program

You can erase the contents of the memory by:

- opening the CD door;
- Slide the function selector to Radio or OFF mode;
- In the STOP mode, press PROG. and then press STOP.

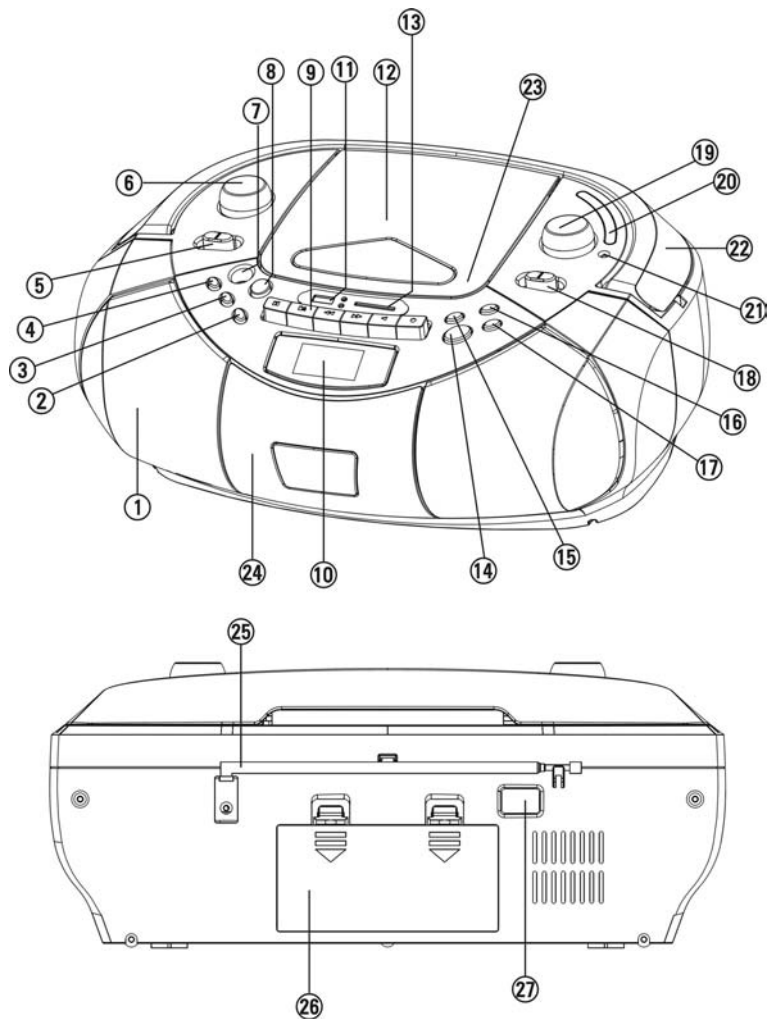
Notice for CDR/CDRW users:

Depending on the type of CD burner, on the disc brand and the burning speed, some reading problems may occur.

 注意	
<p>請勿拉電源線拔離插座 此為導致電源線破損的原因，破損的電源線易發生短路或絕緣不良而導致之發熱、火災及觸電等事件。 請務必握持電源插頭部位來拔離插座。</p>  <p>禁止</p>	<p>電源插頭還在插座上時請勿移動本機 此為導致電源線破損的原因，破損的電源線易發生短路或絕緣不良而導致之發熱、火災及觸電等事件。 移動本機時，請將接線線等拔下。</p>  <p>禁止</p>
<p>電源線之設置請勿過度擠壓或彎曲 電源線破損時，請勿繼續使用，否則易導致短路、發熱、故障、火災及觸電等事件。 本機四周，請預留10cm之空隙，以利通風。</p>  <p>禁止</p>	<p>本機上部請勿放置重物 不平衡、傾倒、落下等易使本機受傷，甚至因重壓而發生變形導致零件破損而短路、絕緣不良及火災。尤其是兒童，請特別注意。而造成受傷之危險，並使製品故障或損壞。</p>  <p>禁止</p>
<p> 產品在長期開機運轉或使用中，需有人員在場，如長時間不使用或人員離開、外出請將電源線拔起 ●待機時仍有部份在通電狀態，會因絕緣劣化或漏電而造成火災。</p> 	<p> 外出或夜間睡眠時，應切斷電源 ●可避免線路老化因而發生火災及可節約用電。</p> 
<p> 長期不使用或外出時請務必拔起電源插頭 ●待機時仍有部份在通電狀態，會因絕緣劣化或漏電而造成火災意外。 ●在拔下插頭時不可拉電源線拔起，一定要從插頭處拔下。</p> 	<p> 勿讓產品吸入或投入可燃性物品和在機械油成分浮遊處不得使用 ●會造成龜裂、異味及火災意外。</p> 
<p> 注意 電擊危險，請勿開啓</p> <p>為了防止觸電，請勿取下外殼 “本機內沒有用戶可以維修調整的零件，請委託專業人員進行維修工作”。</p>	<p> 閃電標誌是表示“請勿擅自碰觸本機內部零件以免遭電擊之危險”。</p> <p> 驚嘆號標誌是表示“請詳細閱讀操作說明及注意事項”，以避免發生任何問題。</p> <p>電池液體漏出之處置</p> <ul style="list-style-type: none">●萬一電池液體漏出，沾污到手或衣服時，請以清水洗淨。●眼睛如沾滿電池液體時，可能引起失明，請速以大量清水沖洗，並立即送醫。

其他注意事項

- 本機使用時如有聲音變調或速度變慢，很可能為電力不足，此時請更換所有電池。
- 上蓋未蓋回，切勿拉起提把。
- 拉出、收回或調整天線時，請勿過份用力，以免損壞天線。



CD PELAYER

Playing a CD/MP3/WMA

This CD-player can play Audio Discs, CD-R and CD-Rewritable. Do not try to play CD-ROM, CDi, VCD, DVD or computer CD.

1. Adjust the source selector to CD.
Display: shows "cd" Briefly.
2. To open the CD door, press the CD door at the edge marked OPEN.
3. Insert a CD, CD-R or CD-RW with the printed side facing up and press the CD door gently close.
4. Press PLAY/PAUSE on the set to start play back.
5. To pause playback press PLAY / PAUSE to resume, press PLAY/PAUSE again.
6. To stop CD playback, press STOP.
Note: CD play will also stop when:
 - you open the CD compartment;
 - you select RADIO sound source;
 - the CD has reached to the end.

Playing Music from USB/SD.MMC device

This CD player can play the music from USB/SD.MMC.

1. Side the function switch to CD.USB position;
2. In CD mode, press and hold the PLAY/PAUSE/USB button to switch from CD to USB/SD.MMC mode;
3. Plug the USB/SD.MMC device at the front panel;
4. Press PLAY/PAUSE button.

Notice for playing USB:

This unit only can play Audio CD and MP3 format. Selecting a different track CD/Mp3/USB/SD.MMC

During playback you can use ◀ or ▶ to select a particular track.

If you have selected a track number in the stop or pause position, press PLAY/PAUSE to start playback.

Press ▶ once briefly for the next track, or press repeatedly until the desired track number appears in the display.

Press ◀ once briefly to return to the beginning of a current track.

Press ◀ more than once briefly for a previous track.

Different play modes: Repeat

REPEAT

- plays the current track continuously

REPEAT ALL

- plays the entire CD continuously

General operation

1. To select your sound source adjust the source selector to CD/USB/SD. TAPE(OFF).RADIO.
2. Adjust the sound with the VOLUME and BASSXPANDER controls.
3. To switch off the set, adjust the source selector to off position.
 - For FM, pull out the telescopic antenna. Incline and turn the antenna. Reduce its length if the signal is too strong (very close to a transmitter).
 - For AM the set is provided with a built-in antenna so the telescopic antenna is not needed.

Direct the antenna by turning the whole set.

RADIO

Radio reception

1. Slide the FUNCTION selector to RADIO.
2. Slide the BAND selector to a desired setting
 - FM STEREO, FM, AM.
3. Rotate the TUNING control to find the desired stations.
NOTE: If the BAND selector is set to the FM stereo position and you have tuned to an FM stereo station, the FM stereo LED indicator will light.
4. When you have finished listening, slide the FUNCTION selector to the OFF position to shut the power off.

PLAYING A CASSETTE

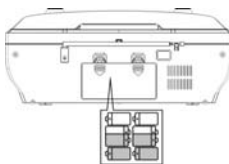
1. Select TAPE source.
 2. Press STOP/EJECT to open the cassette door.
 3. Insert a recorded cassette and close the cassette door.
 4. Press PLAY to start playback.
 5. To interrupt playback, press PAUSE. To resume, press the key again.
 6. By pressing ◀ or ▶ on the set, fast winding of the tape is possible in both directions.
 7. To stop the tape, press STOP/EJECT.
- The keys are automatically released at the end of the tape, except if PAUSE has been activated.

一、各部名稱

- ①喇叭
- ②曲目介紹鍵(INTRO)
- ③重覆放音鍵(REPEAT)
- ④曲目編輯鍵(PROG.)
- ⑤功能選擇鍵(FUNCTION)
- ⑥音量旋鈕(VOLUME)
- ⑦耳機插座(🎧)
- ⑧低音加強鍵(BASSXPANDER)
- ⑨卡座操作鍵：暫停鍵(⏸) 停止/起匣鍵(■▲) 快速前進鍵(⏩) 倒退鍵(⏪)
放音鍵(▶) 錄音鍵(●)
- ⑩液晶顯示幕
- ⑪USB 插槽
- ⑫CD 匣門
- ⑬SD/MMC 記憶卡插槽(SD/MMC CARD)
- ⑭CD.MP3/USB/SD.MMC 放音/暫停鍵(PLAY/PAUSE ▶ / ⏸)
- ⑮CD.MP3/USB/SD.MMC 停止鍵(STOP ■)
- ⑯CD.MP3/USB/SD.MMC 逆向選曲/向下鍵(SKIP ◀/⏮)
- ⑰CD.MP3/USB/SD.MMC 順向選曲/向上鍵(SKIP ▶/⏭)
- ⑱波段選擇鍵(BAND)
- ⑲電台旋鈕(TUNING)
- ⑳電台指針
- ㉑FM 立體指示燈(FM ST.)
- ㉒提把
- ㉓CD 匣門開啟鍵(OPEN/CLOSE)
- ㉔卡座
- ㉕FM 伸縮天線
- ㉖電池室
- ㉗AC 電源插座(AC IN~)

二、電源供給

- 打開底部電池蓋，依標示極性，正確放入 2 號電池 8 只後，再裝妥電池蓋；亦可不使用電池，將隨附之 AC 電源線一端接於本機的 AC 電源插座(AC IN~)上，另一端則接至 AC 110V 電源插座。*本機之 AC 電源線僅適用於 AC 110V 電壓。



※注意：長時間不使用時，請將機器內的電池取出，以免電池漏液損壞機器。

三、使用耳機

欲使用耳機聆賞時，將 3.5mm 立體耳機接於耳機插座()中即可(此時喇叭的聲音將被中斷)，再調整音量旋鈕至適當的聆賞程度。

四、使用說明

(一)收音機操作

- 1.將功能選擇鍵(FUNCTION)切於"RADIO"位置。
- 2.將波段選擇鍵(BAND)切於想聽的波段(FM ST./FM/AM)位置。
※選擇 FM ST.波段，當接收到 FM 立體聲訊號時，FM 立體指示燈(FM ST.)即亮。
- 3.旋轉電台旋鈕(TUNING)調整至喜歡的節目。
- 4.調整音量旋鈕(VOLUME)至適當的聆賞程度。
- 5.將功能選擇開關(FUNCTION)切至"TAPE(OFF)"位置，即關閉收音機。
※調整接收效果
FM：調整 FM 伸縮天線的角度和方向，可取得較佳的接收效果。
AM：調整機器的方向，可取得較佳的收聽效果。

(二)錄/放音座

A.放音

- 1.將功能選擇開關(FUNCTION)切於"TAPE(OFF)"位置。
- 2.按卡座停止/起匣鍵(■▲)打開卡座，放入錄音帶，並蓋妥卡匣門(取出時亦同)。
- 3.按下卡座放音鍵(◀)即可放音，調整音量旋鈕(VOLUME)至適當音量聆聽。
- 4.按卡座快速前進鍵(▶▶)或卡座倒帶鍵(◀◀)，可快速運轉，當卡帶到達想要的位置時，按卡座停止/起匣鍵(■▲)。
※當快速前進或倒帶到錄音帶兩端盡頭時，需按卡座停止/起匣鍵(■▲)，卡座快速前進鍵(▶▶)或卡座倒帶鍵(◀◀)才會跳起。
- 5.中途欲暫停放音時，按下卡座暫停鍵(⏸)即可，再按一次則恢復正常放音。
- 6.按卡座停止/起匣鍵(■▲)，即停止放音。

B.錄音

(a)收音機的錄音

- 1.將功能選擇開關(FUNCTION)切於"RADIO"位置。
- 2.將波段選擇開關(BAND)切於想聽的波段。
- 3.旋轉電台旋鈕(TUNING)選擇想要錄音波段的節目。

- ⑳ DIAL POINTER WINDOW
- show AM/FM dial frequency.
- ㉑ FM STEREO INDICATOR
- shows the FM stereo indication.
- ㉒ HANDLE
- carrying the device.
- ㉓ CD DOOR OPEN/CLOSE
- ㉔ CASSETTE
- ㉕ TELESCOPIC ANTENNA
- to improve FM reception.
- ㉖ BATTERY DOOR
- battery compartment, for DC12V (LR-14×8)
- ㉗ AC MAINS
- inlet for power cord.

Power Supply

Whenever convenient, use the power supply if you want to conserve battery life. Make sure you remove the plug from the set and wall outlet before inserting batteries.

Batteries (not included)

open the battery compartment and insert eight batteries, type LR-14,UM-2 or C-cells, (preferably alkaline) with the correct polarity as indicated by the "+" and "-" symbols inside the compartment.

Batteries contain chemical substances, so they should be disposed of properly.

Incorrect use of batteries can cause electrolyte leakage and will corrode the compartment or cause the batteries to burst. Therefore:

- Do not mix battery types: e.g. alkaline with carbon zinc. Only use batteries of the same type for the set.
- When inserting new batteries, do not try to mix old batteries with the new ones.
- Remove the batteries if the set is not to be used for a long time.

Switching on/off: Save energy

Whether you are using mains or battery supply, to avoid unnecessary energy consumption always adjust the source selector to off.

Using AC Power

1. Check if the power voltage, as shown on the type plate located on the bottom of the set, corresponds to your local AC power supply. If it does not, consult your dealer or service centre.
2. Connect the power cord to the AC MAINS inlet and the wall outlet. The power supply is now connected and ready for use.
3. To switch off completely, unplug the power cord from the wall outlet.
Unplug the power cord from the wall outlet to protect your set during heavy thunderstorms.

CONTROL AND INDICATORS

- ① **SPEAKER**
 - enhances bass response.
- ② **INTRO**
 - Continuously plays first 10 seconds of every track
- ③ **REPEAT**
 - repeats a track/ CD/ program.
- ④ **PROG**
 - CD/Mp3 - programs and reviews programmed track numbers.
- ⑤ **FUNCTION SELECTOR**
 - selects the function CD/USB/SD, TAPE(OFF) or RADIO.
- ⑥ **VOLUME**
 - adjusts volume level.
- ⑦ **STEREO HEADPHONE JACK**
 - 3.5mm headphone jack.
- ⑧ **BASSXPANDER**
 - Press the **BASSXPANDER** button, the sound change to bass boost.
- ⑨ **CASSETTE RECORDER KEYS**
 - RECORD ● - starts recording.
 - PLAY ◀ - starts playback.
 - F.FWD/REW ◀/▶ - fast winds / rewinds the tape
 - STOP/EJECT ■▲ - stops the tape;
 - opens the cassette compartment.
 - PAUSE || - interrupts recording or playback.
- ⑩ **DISPLAY**
 - shows the CD functions.
- ⑪ **USB INTERFACE**
 - USB input host.
- ⑫ **CD DOOR**
 - open or close the CD door.
- ⑬ **SD.MMC CARD JACK**
- ⑭ **PLAY/ PAUSE/ USB/SD.MMC ▶/||**
 - starts or pauses CD/MP3/USB/SD.MMC play.
 - press the button for 2 sec to switch between CD and USB/SD.MMC mode
- ⑮ **STOP ■**
 - stops CD/MP3/USB/SD.MMC playback; erases a program.
- ⑯ **SKIP ◀◀/▶▶**
 - CD/MP3/USB/SD.MMC: - skips or searches a passage / previous track.
- ⑰ **SKIP ▶▶/▶▶**
 - CD/MP3/USB/SD.MMC: - skips or searches a passage / track forward.
- ⑱ **BAND SELECTOR**
 - selects the function FM.ST/FM/AM
- ⑲ **TUNING CONTROL**
 - select the AM/FM station.

- 4.按卡座停止/起匣鍵(■▲)打開卡座，放入空白錄音帶，並蓋妥卡匣門。
- 5.按下卡座錄音鍵(●)，卡座收音鍵(◀)亦會同時被按下，即開始錄音。
- 6.欲暫停錄音時，按卡座暫停鍵(||)即可。
- 7.按卡座停止/起匣鍵(■▲)則可停止錄音。

(b)CD/MP3/WMA 光碟片的錄音

- 1.將功能選擇開關(FUNCTION)切於"CD/USB/SD"位置。
- 2.按 CD 匣門開啟鍵(OPEN)開啟 CD 匣門，放入 CD/MP3/WMA 光碟片，再確實蓋妥 CD 匣門。
- 3.按下卡座停止/起匣鍵(■▲)打開卡座，放入空白錄音帶，蓋妥卡匣門。
- 4.按卡座暫停鍵(||)後，再按下卡座錄音鍵(●)，卡座收音鍵(◀)亦會同時被按下。
- 5.按 CD.MP3 收音/暫停鍵(PLAY/PAUSE ▶/||)二次，使 CD 在暫停狀態準備收音。
- 6.當一切準備就緒，請同時按卡座暫停鍵(||)及 CD.MP3 收音/暫停鍵(PLAY/PAUSE ▶/||)，即開始錄音。
- 7.按卡座停止/起匣鍵(■▲)則可停止錄音。

(c)USB/SD.MMC 記憶卡的錄音

- 1.將功能選擇開關(FUNCTION)切於"CD/USB/SD"位置。
- 2.按住 CD/USB/SD 收音/暫停鍵(PLAY/PAUSE ▶/||)約 2 秒切換至 USB/SD.MMC 功能，數秒鐘後，液晶顯示幕出現"USB"或"CARD"字樣。
- 3.將 USB 裝置或 SD/MMC 記憶卡插入插槽中，數秒鐘後，液晶顯示幕會顯示其總曲目數。
- 4.按下卡座停止/起匣鍵(■▲)打開卡座，放入空白錄音帶，蓋妥卡匣門。
- 5.同時按下卡座錄音鍵(●)及 USB/SD.MMC 收音/暫停鍵(PLAY/PAUSE ▶/||)，即開始錄音。
- 6.按卡座停止/起匣鍵(■▲)則可停止錄音。

C.自動停止

卡帶收音或錄音時，當磁帶轉到盡頭，卡座收音鍵(◀)或卡座錄音鍵(●)會自動跳起並停止運轉。

D.錄音自動電平控制(ALC)

本機具有自動電平控制功能，因此錄音時不需調整音量。

(三)CD 碟盤：本機可播放 MP3、WMA、CD、CD-R、CD-RW 光碟片

(1)CD 光碟片

A.收音

- 1.將功能選擇開關(FUNCTION)切於"CD/USB/SD"位置，液晶顯示幕出現藍色背光及"— — —"。
- 2.按 CD 匣門開啟鍵(OPEN)開啟 CD 匣門，將 CD 光碟片印刷面朝上放入 CD 匣中，再確實蓋妥 CD 匣門，數秒鐘後液晶顯示幕會出現 CD 光碟片的總曲目數。
- 3.按 CD 收音/暫停鍵(PLAY/PAUSE ▶/||)即自第一首曲目開始收音，液晶顯示幕出現"▶"符號及備播放的曲目數字。

※如未放入 CD 光碟片，液晶顯示幕會出現“no”字樣。

4. 放音中按 CD 放音/暫停鍵(PLAY/PAUSE ▸/||)可暫停放音，液晶顯示幕“▶”符號閃動，再按一次 CD 放音/暫停鍵(PLAY/PAUSE ▸/||)則可恢復放音，同時“▶”符號停止閃動。

5. 按 CD 停止鍵(STOP ■)可停止放音，液晶顯示幕會顯示 CD 光碟片的總曲目數。

B. 跳播選曲：可迅速選擇 CD 光碟片中想要欣賞的曲目。

- 在放音停止狀態下，按 CD 逆向選曲鍵(SKIP ◀/◀◀)或 CD 順向選曲鍵(SKIP ▶/▶▶)，可逆向或順向選擇曲目，再按 CD 放音/暫停鍵(PLAY/PAUSE ▸/||)即開始放音。
- 放音中，輕按 CD 順向選曲鍵(SKIP ▶/▶▶)，可選下一首曲目。
- 放音中，輕按 CD 逆向選曲鍵(SKIP ◀/◀◀)，可將正在放音的曲目從頭放音。
- 放音中，曲目放音未達 3 秒時，輕按 CD 逆向選曲鍵(SKIP ◀/◀◀)或連續按 CD 逆向選曲鍵(SKIP ◀/◀◀)兩次，可選上一首曲目。
- 暫停放音中，輕按 CD 順向選曲鍵(SKIP ▶/▶▶)，可選下一首曲目，再按 CD 放音/暫停鍵(PLAY/PAUSE ▸/||)即可放音。
- 暫停放音中，按 CD 逆向選曲鍵(SKIP ◀/◀◀)二次，可選上一首曲目，再按 CD 放音/暫停鍵(PLAY/PAUSE ▸/||)即可放音。

C. 快速尋曲：可快速於 CD 光碟片所在曲目中尋找您想要的曲段。

- 放音中，按住 CD 順向選曲鍵(SKIP ▶/▶▶)或 CD 逆向選曲鍵(SKIP ◀/◀◀)，可順向或逆向尋找曲段。

D. 編輯曲序：可依您個人喜好重新編輯光碟片播放順序，最多可記憶 32 首曲目。請在停止放音狀態下進行設定。

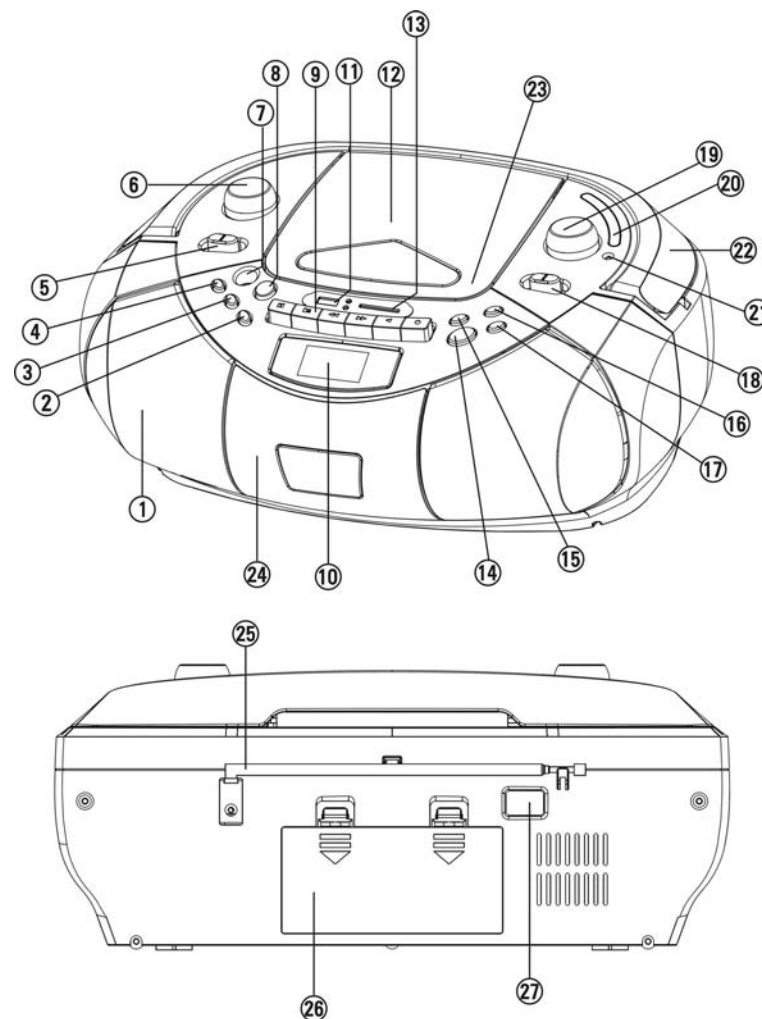
1. 按 CD 匣門開啟鍵(OPEN)打開上蓋，在 CD 匣座中放入欲編輯曲序的 CD 光碟片。
2. 按曲目編輯鍵(PROG.)，液晶顯示幕顯示“PROG P01”閃動字樣。
3. 按 CD 逆向選曲鍵(SKIP ◀/◀◀)或 CD 順向選曲鍵(SKIP ▶/▶▶)選擇曲目。
4. 再按一次曲目編輯鍵(PROG.)，液晶顯示幕顯示“PROG P02”閃動字樣，即設定完成。
5. 重覆上述步驟，直到所有曲目被記憶儲存，最多可記憶 32 首。
※當完成 32 首曲目的編輯時，液晶顯示幕會出現“PROG FUL”閃動字樣。
6. 按 CD 放音暫停鍵(PLAY/PAUSE ▸/||)，液晶顯示幕顯示“PROG”字樣，即開始編輯曲序的放音。
7. 按 CD 停止鍵(STOP ■)可停止放音。
8. 再按一次 CD 放音/暫停鍵(PLAY/PAUSE ▸/||)，可恢復編輯曲序的放音。

※編輯途中打開 CD 上蓋，或連續按 CD 停止鍵(STOP ■)兩次、切換其他功能或關閉電源時，編輯的曲序即取消。

※在編輯曲序停止放音狀態時，按 CD 停止鍵(STOP ■)，編輯的曲序即取消。

E. 重覆放音(本功能請在放音狀態下使用，亦適用於編輯曲序的放音)

1. 按重覆放音鍵(REPEAT)一次，液晶顯示幕出現“REPEAT”字樣，會重覆播放目前正在的曲目。



To achieve the utmost in enjoyment and performance, please read this manual carefully before attempting to operate the unit in order to become familiar with its features, and assure you years of faithful, trouble free performance and listening pleasure.

Important Notes

- Keep safety and operating instructions in a safe place for future reference.
- Avoid installing the unit in locations described below:
 - Places exposed to direct sunlight or close to heat radiating appliances such as electric heaters.
 - On top of other stereo equipment that radiate too much heat.
 - Places lacking ventilation or dusty places.
 - Places subject to constant vibration.
 - Humid or moist places.
- Make sure not to obstruct the ventilation opening.
 - Operate turning controls and switches as instructed in the manual.
- Before turning on the power for the first time, make certain the power cord is properly installed.
- Store your CD in a cool area to avoid damage from heat.

For safety reasons, do not remove any covers or attempt to gain access to the inside of the product. Refer any servicing to qualified personnel.

Do not attempt to remove any screws, or open the casing of the unit; there are no user serviceable parts inside, refer all servicing to qualified service personnel.



CAUTION : TO REDUCE THE RISK OF ELECTRIC SHOCK DO NOT REMOVE COVER(OR BACK), NO USER SERVICEABLE PARTS INSIDE, REFER SERVICING TO QUALIFIED SERVICE PERSONNEL.

DANGEROUS VOLTAGE



Contains dangerous voltage, that may be of sufficient magnitude to constitute a risk of electric shock to persons is present within this product's enclosure.

ATTENTION



The owner's manual contains important operating and maintenance instructions, for your safety, it is necessary to refer to the manual.

WARNING : TO PREVENT FIRE OR SHOCK HAZARD, DO NOT EXPOSE THIS APPLIANCE TO LIQUID OR SPLASHING.

Note:

This unit will become warm when used for a long period of time. This is normal and does not indicate a problem with the unit.

This CD player includes micro-processors which may malfunction as a result of external electrical interference or noise. If the CD player is not working properly, disconnect the power source and then reconnect it.

2.再按重覆放音鍵(REPEAT)一次，液晶顯示幕出現"REPEAT ALL"字樣，則不斷重覆播放 CD 光碟片上所有的曲目。

3.再按重覆放音鍵(REPEAT)一次，液晶顯示幕"REPEAT ALL"字樣消失，即取消重覆放音模式。

※放音中，按 CD 停止鍵(STOP ■)或按 CD 匣門開啟鍵(OPEN)打開 CD 匣門、切換其他功能或關閉電源時，重覆放音功能即取消。

F.曲目介紹(本功能亦適用於編輯曲序的放音)

1.放音中，按曲目介紹鍵(INTRO)，液晶顯示幕出現"INTRO"字樣，即自目前播放的曲目播出 10 秒後，再從下一首曲目開始播出每一首曲目的前 10 秒；當介紹完 CD 光碟片內的所有曲目時，液晶顯示幕會顯示 CD 光碟片的總曲目數。

2.按曲目介紹鍵(INTRO)，液晶顯示幕出現"INTRO"字樣，即開始自動播出每首曲目的前 10 秒；當介紹完 CD 光碟片內的所有曲目時，液晶顯示幕會顯示 CD 光碟片的總曲目數。

3.再按一次曲目介紹鍵(INTRO)，或按 CD 停止鍵(STOP ■)，液晶顯示幕"INTRO"字樣消失，即取消曲目介紹功能。

(2)MP3/WMA 光碟片

※本機支援國際標準：ISO/IEC 111723(MPEG1 Audio) & ISO/IEC 13818-3.2 (MPEG 2 Audio)第三層音頻解碼壓縮格式，其他 MP3 格式因為解碼及壓縮格式不同，可能不支援而無法播放。

※本機支援採用 VBR(可變速率)格式壓縮的 MP3(壓縮速率為 8~384Kbps)。支援採樣頻率為 32KHz、44.1KHz 或 48KHz 的 MP3 文件。

A.放音

1.將功能選擇開關(FUNCTION)切於"CD/USB/SD"位置，液晶顯示幕出現藍色背光及"— — —"。

2.按 CD 匣門開啟鍵(OPEN)開啟 CD 匣門，將 MP3 光碟片印刷面朝上放入 CD 匣中，再確實蓋妥 CD 匣門，數秒鐘後液晶顯示幕會出現"MP3 字樣"及 MP3 光碟片的總曲目數。

3.按 MP3 放音/暫停鍵(PLAY/PAUSE ▶/||)即自第一首曲目開始放音，液晶顯示幕出現"▶"符號及被播放的曲目數字。

※如未放入 MP3/WMA 光碟片，液晶顯示幕會出現"no"字樣。

※如放入 WMA 光碟片，液晶顯示幕會出現"WMA"字樣及 WMA 光碟片的總曲目數。

4.放音中按 MP3 放音/暫停鍵(PLAY/PAUSE ▶/||)可暫停放音，液晶顯示幕"▶"符號閃動，再按一次 MP3 放音/暫停鍵(PLAY/PAUSE ▶/||)則可恢復放音，同時"▶"符號停止閃動。

5.按 MP3 停止鍵(STOP ■)可停止放音，液晶顯示幕會顯示 MP3 光碟片的總曲目數。

B.跳播選曲：可迅速選擇 MP3/WMA 碟片中想要欣賞的曲目。

• 在放音停止狀態下，按 MP3 逆向選曲鍵(SKIP ◀/◀)或 MP3 順向選曲鍵(SKIP ▶/▶)，可逆向或順向選擇曲目，再按 MP3 放音/暫停鍵(PLAY/PAUSE ▶/||)即開始放音。

SANYO

MCD-DA72SU

PORTABLE MP3/CD STEREO RADIO WITH USB INTERFACE



INSTRUCTION MANUAL

- 放音中，輕按 MP3 順向選曲鍵(SKIP▶▶/▶▶)，可選下一首曲目。
 - 放音中，輕按 MP3 逆向選曲鍵(SKIP◀◀/◀◀)，可將正在放音的曲目從頭放音。
 - 放音中，曲目放音未達 3 秒時，輕按 MP3 逆向選曲鍵(SKIP◀◀/◀◀)或連續按 MP3 逆向選曲鍵(SKIP◀◀/◀◀)兩次，可選上一首曲目。
 - 暫停放音中，輕按 MP3 順向選曲鍵(SKIP▶▶/▶▶)，可選下一首曲目，再按 MP3 放音/暫停鍵(PLAY/PAUSE▶/||)即可放音。
 - 暫停放音中，按 MP3 逆向選曲鍵(SKIP◀◀/◀◀)二次，可選上一首曲目，再按 MP3 放音/暫停鍵(PLAY/PAUSE▶/||)即可放音。
- C.快速尋曲：可快速於 MP3/WMA 光碟片所在曲目中尋找您想要的曲段。
- 放音中，按住 MP3 順向選曲鍵(SKIP▶▶/▶▶)或 MP3 逆向選曲鍵(SKIP◀◀/◀◀)，可順向或逆向選擇曲段。
- D.編輯曲序：可依您個人喜好重新編輯光碟片播放順序，最多可記憶 32 首曲目。
請在停止放音狀態下進行設定。
- 1.按 CD 匣門開啟鍵(OPEN)打開上蓋，在 CD 匣座中放入欲編輯曲序的 MP3/WMA 光碟片。
 - 2.按曲目編輯鍵(PROG.)，液晶顯示幕顯示"PROG P01"閃動字樣。
 - 3.按 MP3 逆向選曲鍵(SKIP◀◀/◀◀)或 MP3 順向選曲鍵(SKIP▶▶/▶▶)選擇曲目。
 - 4.再按一次曲目編輯鍵(PROG.)，液晶顯示幕顯示"PROG P02"閃動字樣，即設定完成。
 - 5.重覆上述步驟，直到所有曲目被記憶儲存，最多可記憶 32 首。
※當完成 32 首曲目的編輯時，液晶顯示幕會出現"PROG FUL"閃動字樣。
 - 6.按 MP3 放音/暫停鍵(PLAY/PAUSE▶/||)，液晶顯示幕顯示"PROG"字樣，即開始編輯曲序的放音。
 - 7.按 MP3 停止鍵(STOP■)可停止放音。
 - 8.再按一次 MP3 放音/暫停鍵(PLAY/PAUSE▶/||)，可恢復編輯曲序的放音。
- ※編輯途中打開 CD 上蓋，或連續按 MP3 停止鍵(STOP■)兩次、切換其他功能或關閉電源時，編輯的曲序即取消。
- ※在編輯曲序停止放音狀態時，按 MP3 停止鍵(STOP■)，編輯的曲序即取消。
- E.重覆放音(本功能請在放音狀態下使用，亦適用於編輯曲序的放音)
- 1.按重覆放音鍵(REPEAT)一次，液晶顯示幕出現"REPEAT"字樣，會重覆播放目前正在的曲目。
 - 2.再按重覆放音鍵(REPEAT)一次，液晶顯示幕出現"REPEAT ALL"字樣，則不斷重覆播放 MP3 光碟片上所有的曲目。
 - 3.再按重覆放音鍵(REPEAT)一次，液晶顯示幕"REPEAT ALL"字樣消失，即取消重覆放音模式。
- ※放音中，按 MP3 停止鍵(STOP■)或按 CD 匣門開啟鍵(OPEN)打開 CD 匣門、切換其他功能或關閉電源時，重覆放音功能即取消。

六、規格

- 使用電源：AC 110V 60Hz 或 DC 12V UM-2(C-SIZE)×8
- 輸出功率：瞬間最大 80W(P.M.P.O.)
- 消耗功率：20W
- 喇叭：3W/8Ω
- 調諧器
頻率範圍：AM 540KHz~1600KHz，FM 88MHz~108MHz
- 卡式錄放音座
頻率響應：125Hz~8000Hz
錄音系統：直流偏壓
磁帶速度：4.75cm/sec
- 雷射碟盤
頻率響應：63Hz~10000Hz
信號/雜音比：50dB
取樣頻率：44.1KHz
- 尺寸：355(寬)×254(深)×154(高)mm
- 重量：2.4Kg
- 附件：電源線×1

※產品、規格如有變更時，恕不另行通知。

製造年份：2006年製

進 口 商：十全企業股份有限公司

地 址：台北市士林區大南路 361 號 5 樓

電 話：(02)28832435

製 造 商：KENWIN INDUSTRIAL (HK) LTD.

產 地：中國

F. 曲目介紹(本功能亦適用於編輯曲序的放音)

1. 放音中，按曲目介紹鍵(INTRO)，液晶顯示幕出現"INTRO"字樣，即自目前播放的曲目播出 10 秒後，再從下一首曲目開始播出每一首曲目的前 10 秒；當介紹完 MP3 光碟片內的所有曲目時，液晶顯示幕會顯示 MP3 光碟片的總曲目數。
2. 按曲目介紹鍵(INTRO)，液晶顯示幕出現"INTRO"字樣，即開始自動播出每首曲目的前 10 秒；當介紹完 MP3 光碟片內的所有曲目時，液晶顯示幕會顯示 MP3 光碟片的總曲目數。
3. 再按一次曲目介紹鍵(INTRO)，或按 MP3 停止鍵(STOP ■)，液晶顯示幕"INTRO"字樣消失，即取消曲目介紹功能。

(3)USB 裝置與 SD/MMC 記憶卡

※USB/SD/MMC 僅適用於 MP3 格式。

※USB 僅可連接 USB 裝置之 MP3 隨身碟與記憶卡讀卡機。

※請注意 USB 裝置與 SD/MMC 記憶卡插入插槽時之方向是否正確，以免造成插槽的損壞。

A. 放音

1. 將功能選擇開關(FUNCTION)切於"CD/USB/SD"位置，按 USB 放音/暫停鍵(PLAY / PAUSE ▶ / ||)約 2 秒切換至 USB 功能，液晶顯示幕出現"USB"字樣，數秒鐘後，液晶顯示幕會顯示 MP3 的總曲目數。
※如有 SD/MMC 記憶卡插入 SD/MMC 記憶卡插槽(SD/MMC CARD)中，液晶顯示幕會出現"CARD"字樣；若記憶卡內沒有曲目資料，液晶顯示幕會出現"no"字樣。
※如果同時有 USB 裝置插入 USB 插槽與 SD/MMC 記憶卡插入 SD/MMC 記憶卡插槽(SD/MMC CARD)中，以 USB 裝置為優先讀取。
2. 按 USB 放音/暫停鍵(PLAY/PAUSE ▶ / ||)即自第一首曲目開始放音，液晶顯示幕出現"▶"符號及被播放的曲目數字。
3. 放音中按 USB 放音/暫停鍵(PLAY/PAUSE ▶ / ||)可暫停放音，液晶顯示幕"▶"符號閃動，再按一次 USB 放音/暫停鍵(PLAY/PAUSE ▶ / ||)則可恢復放音，同時"▶"符號停止閃動。
4. 按 USB 停止鍵(STOP ■)可停止放音，液晶顯示幕會顯示 MP3 的總曲目數。

B. 跳播選曲：可迅速選擇 USB 裝置、SD/MMC 記憶卡中想要欣賞的 MP3 曲目。

- 在放音停止狀態下，按 USB 逆向選曲鍵(SKIP ◀/◀◀)或 USB 順向選曲鍵(SKIP ▶/▶▶)，可逆向或順向選擇曲目，再按 USB 放音/暫停鍵(PLAY/PAUSE ▶ / ||)即開始放音。
- 放音中，輕按 USB 順向選曲鍵(SKIP ▶/▶▶)，可選下一首曲目。
- 放音中，輕按 USB 逆向選曲鍵(SKIP ◀/◀◀)，可將正在放音的曲目從頭放音。
- 放音中，連續按 USB 逆向選曲鍵(SKIP ◀/◀◀)兩次，可選上一首曲目。
- 暫停放音中，輕按 USB 順向選曲鍵(SKIP ▶/▶▶)，可選下一首曲目，再按 USB 放音/暫停鍵(PLAY/PAUSE ▶ / ||)即可放音。
- 暫停放音中，按 USB 逆向選曲鍵(SKIP ◀/◀◀)二次，可選上一首曲目，再按 USB 放音/暫停鍵(PLAY/PAUSE ▶ / ||)即可放音。

C.快速尋曲：可快速於 USB 裝置、SD/MMC 記憶卡中的 MP3 所在曲目中尋找您想要的曲段。

• 收音中，按住 USB 順向選曲鍵(SKIP▶▶/▶▶)或 USB 逆向選曲鍵(SKIP◀◀/◀◀)，可順向或逆向尋找曲段。

D.編輯曲序：可依您個人喜好重新編輯 USB 裝置、SD/MMC 記憶卡中的 MP3 曲目播放順序，最多可記憶 32 首曲目。請在停止收音狀態下進行設定。

1.將 USB 裝置或 SD/MMC 記憶卡插入插槽中，數秒鐘後，液晶顯示幕會顯示 MP3 的總曲目數。

2.按曲目編輯鍵(PROG.)，液晶顯示幕顯示"PROG P01"閃動字樣。

3.按 USB 逆向選曲鍵(SKIP◀◀/◀◀)或 USB 順向選曲鍵(SKIP▶▶/▶▶)選擇曲目。

4.再按一次曲目編輯鍵(PROG.)，液晶顯示幕顯示"PROG P02"閃動字樣，即設定完成。

5.重覆上述步驟，直到所有曲目被記憶儲存，最多可記憶 32 首。

※當完成 32 首曲目的編輯時，液晶顯示幕會出現"PROG FUL"閃動字樣。

6.按 USB 收音/暫停鍵(PLAY/PAUSE▶/||)，液晶顯示幕顯示"PROG"字樣，即開始編輯曲序的收音。

7.按 USB 停止鍵(STOP■)可停止收音。

8.再按一次 USB 收音/暫停鍵(PLAY/PAUSE▶/||)，可恢復編輯曲序的收音。

※編輯途中打開 CD 上蓋，或連續按 USB 停止鍵(STOP■)兩次、切換其他功能或關閉電源時，編輯的曲序即取消。

※在編輯曲序停止收音狀態時，按 USB 停止鍵(STOP■)，編輯的曲序即取消。

E.重覆收音(本功能請在收音狀態下使用，亦適用於編輯曲序的收音)

1.按重覆收音鍵(REPEAT)一次，液晶顯示幕出現"REPEAT"字樣，會重覆播放目前正在的曲目。

2.再按重覆收音鍵(REPEAT)一次，液晶顯示幕出現"REPEAT ALL"字樣，則不斷重覆播放 USB 裝置、SD/MMC 記憶卡中的 MP3 所有曲目。

3.再按重覆收音鍵(REPEAT)一次，液晶顯示幕"REPEAT ALL"字樣消失，即取消重覆收音模式。

※收音中，按 USB 停止鍵(STOP■)或按 CD 匣門開啟鍵(OPEN)打開 CD 匣門、切換其他功能或關閉電源時，重覆收音功能即取消。

F.曲目介紹(本功能亦適用於編輯曲序的收音)

1.收音中，按曲目介紹鍵(INTRO)，液晶顯示幕出現"INTRO"字樣，即自目前播放的曲目播出 10 秒後，再從下一首曲目開始播出每一首曲目的前 10 秒；當介紹完 USB 裝置或 SD/MMC 記憶卡內的所有曲目時，液晶顯示幕會顯示總曲目數。

2.按曲目介紹鍵(INTRO)，液晶顯示幕出現"INTRO"字樣，即開始自動播出每首曲目的前 10 秒；當介紹完 USB 裝置或 SD/MMC 記憶卡內的所有曲目時，液晶顯示幕會顯示總曲目數。

3.再按一次曲目介紹鍵(INTRO)，或按 USB 停止鍵(STOP■)，液晶顯示幕"INTRO"字樣消失，即取消曲目介紹功能。

五、維護須知

※警告：清潔前請關掉電源並把電源線自電源插座中拔下，定期小心的保養可保持機器的好效果及延長使用壽命。

故障現象	檢查項目
無聲	<ul style="list-style-type: none"> • 音量旋鈕是否轉至適當位置？ • 檢查是否接了耳機？ • 檢查電源插頭是否鬆掉？ • 檢查電池是否電力不足或極性排列錯誤？
有強烈的嗡嗡聲或雜音	<ul style="list-style-type: none"> • 機體放的位置是否太靠近電視、電腦、錄影機或行動電話？ • 調整天線方向。
無法錄音	<ul style="list-style-type: none"> • 檢查是否未放入卡帶？ • 檢查卡帶是否已轉到底？ • 檢查卡帶下方是否有誤消音保護片，如果沒有，請用膠帶貼住洞口。
按收音鍵後，卡帶不轉動	<ul style="list-style-type: none"> • 檢查是否按了暫停鍵？ • 檢查卡帶內的磁帶是否太鬆？請用筆桿轉緊後再重新放入。
無法錄音或收音聲音太慢	<ul style="list-style-type: none"> • 檢查收音或消音磁頭是否髒了？ • 檢查卡帶是否卡住磁頭了？ • 檢查電池電力是否不足？
光碟片放入後，液晶顯示幕上未出現曲目總數	<ul style="list-style-type: none"> • 光碟片放置錯誤，請印刷面朝上，重新放入。 • 檢查光碟片是否髒了？ • 檢查光碟片是否嚴重變形扭曲？ • 檢查光碟片是否為音樂片？ • 檢查光碟片是否有刮傷？ • 檢查電池電力是否不足？
光碟片某曲段無法正常播放	<ul style="list-style-type: none"> • 檢查光碟片是否髒了？ • 檢查光碟片是否有刮傷？
USB 無法讀取播放	<ul style="list-style-type: none"> • USB 裝置是否連接妥當？ • USB 主機電源是否開啟？ • USB 裝置內是否有儲存了曲目？
SD/MMC 記憶卡無法讀取播放	<ul style="list-style-type: none"> • 記憶卡是否已插到定位？ • 記憶卡內是否有儲存了曲目？