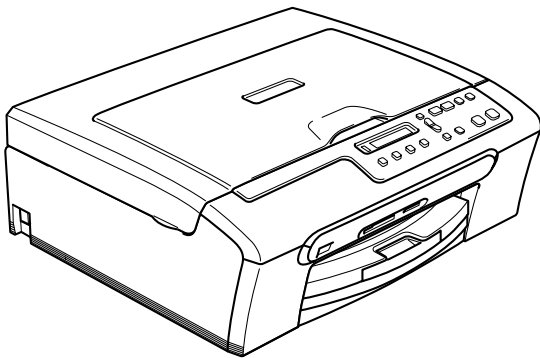


brother®

# BENUTZERHANDBUCH



DCP-130C

CE

Version A

## Service-Information

Füllen Sie die folgenden Felder aus, damit Sie im Bedarfsfall jederzeit darauf zurückgreifen können:

Modell: DCP-130C

Seriennummer: <sup>1</sup> \_\_\_\_\_

Gekauft am: \_\_\_\_\_

Gekauft bei: \_\_\_\_\_

- <sup>1</sup> Die Seriennummer finden Sie an der Rückseite des Gerätes. Bewahren Sie das Benutzerhandbuch und den Kaufbeleg sorgfältig auf als Nachweis für den Kauf des Gerätes bei Diebstahl, Feuerschäden oder Garantieanspruch.

Registrieren Sie Ihr Gerät schnell und bequem online unter

<http://www.brother.com/registration/>

Durch die Registrierung des Gerätes werden Sie als der Eigentümer des Gerätes eingetragen. Die Registrierung bei Brother kann

- als Nachweis des Kaufdatums dienen, falls Sie den Kaufbeleg nicht mehr besitzen, und
- bei Diebstahl oder Verlust des Gerätes als Kaufbeleg für Versicherungsleistungen dienen.

# Zu diesem Handbuch

Dieses Handbuch wurde unter der Aufsicht von Brother Industries Ltd. erstellt und veröffentlicht. Es enthält die technischen Angaben und Produktinformationen entsprechend dem aktuellen Stand vor der Veröffentlichung.

Der Inhalt des Handbuches und die technischen Daten des Produktes können ohne vorherige Ankündigung geändert werden.

Die Firma Brother behält sich das Recht vor, Änderungen bzgl. der technischen Daten und der hierin enthaltenen Materialien ohne vorherige Ankündigung vorzunehmen. Brother übernimmt keine Haftung bei offensichtlichen Druck- und Satzfehlern.

## Kundeninformation

---

### Nur für Deutschland

Brother Hotline FAX/MFC/DCP  
und Drucker : 0180 5002491 (0,12 EUR/Min.)  
Internet : [www.brother.de](http://www.brother.de)  
E-Mail : [service@brother.de](mailto:service@brother.de)

### Nur für Österreich

Support Drucker : [printer@brother.at](mailto:printer@brother.at)  
Support Fax : [fax@brother.at](mailto:fax@brother.at)  
Telefon : 01/61007-0

### Nur für die Schweiz

Brother Hotline : 0900 900 484  
(bis 2 Min. 0,12 Fr./Min., danach 3,00 Fr./Min.)  
Internet : [www.brother.ch](http://www.brother.ch)  
E-Mail : [support@brother.ch](mailto:support@brother.ch)

# Bescheinigung des Herstellers/Importeurs (entsprechend der R & TTE-Richtlinie)



## EC Declaration of Conformity

### Manufacturer

Brother Industries, Ltd.  
15-1, Naeshiro-cho, Mizuho-ku, Nagoya 467-8561, Japan

### Plant

Brother Industries (Shen Zhen) Ltd  
G02414-1, Bao Chang Li Bonded Transportation Industrial Park,  
Bao Long Industrial Estate, Longgang, Shenzhen, China

Herewith declare that:

Products description : Copier Printer  
Model Name : DCP-130C

are in conformity with provisions of the Directives applied : Low Voltage Directive 73/23/EEC (as amended by 93/68/EEC) and the Electromagnetic Compatibility Directive 89/336/EEC (as amended by 91/263/EEC and 92/31/EEC and 93/68/EEC).

Standards applied :

Harmonized : Safety EN60950-1:2001+A11:2004

EMC EN55022: 1998 +A1: 2000 +A2: 2003 Class B  
EN55024: 1998 +A1: 2001 +A2: 2003  
EN61000-3-2: 2000  
EN61000-3-3: 1995 +A1: 2001

Year in which CE marking was first affixed : 2006

Issued by : Brother Industries, Ltd.

Date : 28th April, 2006

Place : Nagoya, Japan

Signature :

Takashi Maeda  
Manager  
Quality Management Group  
Quality Management Dept.  
Information & Document Company

# EG-Konformitätserklärung

## Hersteller

Brother Industries, Ltd.  
15-1, Naeshiro-cho, Mizuho-ku, Nagoya 467-8561, Japan

## Werk

Brother Industries (Shen Zhen) Ltd.  
G02414-1, Bao Chang Li Bonded Transportation Industrial Park,  
Bao Long Industrial Estate, Longgang, Shenzhen, China

bestätigen, dass:

Produktbeschreibung : Kopierer Drucker  
Modellname : DCP-130C

mit den Bestimmungen der folgenden Richtlinien übereinstimmen: Niederspannungsrichtlinie 73/23/ECC (gemäß der Änderungen 93/68/EEC) und Elektromagnetische Kompatibilitätsrichtlinie 89/336/EEC (gemäß der Änderungen 91/263/EEC und 92/31/EEC und 93/68/EEC).

Erfüllte Normen:

Harmonisierte Normen:

Sicherheit	EN60950-1: 2001 + A11: 2004
EMC	EN55022: 1998 + A1: 2000 + A2: 2003 Klasse B EN55024: 1998 + A1: 2001 + A2: 2003 EN61000-3-2: 2000 EN61000-3-3: 1995 + A1: 2001

Jahr, in dem die CE-Markierung zuerst angebracht wurde : 2006

Herausgegeben von : Brother Industries, Ltd.

Datum : 28. April 2006

Ort : Nagoya, Japan

# Inhaltsverzeichnis

## Teil I Allgemeines

<b>1</b>	<b>Allgemeine Informationen</b>	<b>2</b>
	Zur Verwendung dieses Handbuchs.....	2
	Verwendete Formatierungen und Symbole .....	2
	Software-Handbuch lesen .....	2
	Handbücher ansehen .....	2
	Tastenübersicht .....	4
	Warn-LED und Gerätestatus .....	5
	Berichte und Listen ausdrucken .....	6
<b>2</b>	<b>Vorlagen und Papier einlegen</b>	<b>7</b>
	Vorlagen einlegen .....	7
	Vorlagenglas verwenden .....	7
	Scanbereich .....	8
	Papiersorten und Druckmedien .....	8
	Empfohlenes Papier .....	9
	Aufbewahren und Verwenden von Druckmedien .....	9
	Papiersorten und Verwendungsmöglichkeiten .....	10
	Papier, Umschläge und andere Druckmedien einlegen .....	12
	Papier und andere Druckmedien einlegen .....	12
	Umschläge und Postkarten einlegen .....	14
	Bedruckbarer Bereich .....	16

## Teil II Kopierer

<b>3</b>	<b>Kopieren</b>	<b>18</b>
	Kopien anfertigen.....	18
	Einzelne Kopie anfertigen.....	18
	Mehrere Kopien anfertigen .....	18
	Kopieren abbrechen .....	18
	Kopiereinstellungen .....	18
	Kopierqualität.....	19
	Vergrößern/Verkleinern .....	20
	Seitenmontage (N auf 1 oder Poster) .....	21
	Helligkeit, Kontrast und Farbeinstellungen .....	22
	Papiereinstellungen .....	24

# Teil III Fotodirektdruck

## **4 Bilder von der Speicherkarte drucken 26**

---

Speicherkarten-Funktionen.....	26
Fotodirektdruck von der Speicherkarte ohne PC.....	26
Scannen auf eine Speicherkarte ohne PC .....	26
Speicherkarten vom Computer aus verwenden .....	26
Verwendbare Speicherkarten .....	26
Wichtige Hinweise zur Verwendung der Speicherkarten.....	27
So einfach geht's! .....	28
Index (Miniaturansichten) drucken .....	29
Bilder drucken.....	29
DPOF-Ausdruck .....	31
Standard-Druckeinstellungen ändern .....	32
Druckqualität.....	32
Papiereinstellungen .....	32
Helligkeit, Kontrast und Farbeinstellungen .....	33
Größe anpassen.....	34
Randlos drucken.....	34
Scan to Speicherkarte .....	35
Scan to Speicherkarte verwenden.....	35
Standardeinstellungen ändern .....	35
Fehlermeldungen.....	36

## **5 Bilder via PictBridge drucken 37**

---

Vor der Verwendung von PictBridge.....	37
PictBridge-Voraussetzungen .....	37
PictBridge verwenden.....	37
Digitale Kamera einstellen.....	37
Bilder drucken.....	38
DPOF-Ausdruck .....	38
Fehlermeldungen.....	38

# Teil IV Software

## **6 Software-Funktionen 40**

---

# Teil V Anhang

## **A Sicherheitshinweise und Vorschriften 42**

---

Standortwahl.....	42
Hinweise zur sicheren Verwendung des Gerätes.....	43
Wichtige Sicherheitshinweise .....	46
WICHTIG - Für Ihre Sicherheit .....	47

Maschinenlärminformations-Verordnung 3. GPSGV .....	47
EU-Richtlinien 2002/96/EC und EN50419 .....	47
Gesetzliche Vorschriften zum Kopieren .....	48
Warenzeichen.....	49

---

## **B Problemlösung und Wartung 50**

---

Problemlösung.....	50
Probleme und Abhilfe .....	50
Fehlermeldungen.....	54
LCD-Sprache wählen .....	56
LCD-Kontrast ändern.....	56
Papierstau beheben .....	56
Regelmäßige Wartung.....	58
Tintenpatronen wechseln .....	58
Gehäuse reinigen .....	60
Scanner reinigen .....	61
Druckwalze reinigen .....	62
Papiereinzugsrolle reinigen .....	62
Druckkopf reinigen.....	63
Druckqualität prüfen .....	63
Vertikale Ausrichtung prüfen .....	64
Tintenvorrat überprüfen .....	65
Geräteinformationen .....	65
Seriennummer anzeigen .....	65
Verpacken des Gerätes für einen Transport.....	66

---

## **C Menü und Funktionen 68**

---

Benutzerfreundliche Bedienung.....	68
Funktionstabellen .....	68
Menütasten .....	68
Funktionstabellen.....	70

---

## **D Technische Daten 74**

---

Allgemeines .....	74
Druckmedien.....	76
Kopierer .....	77
Fotodirektdruck .....	78
PictBridge .....	78
Scanner .....	79
Drucker .....	80
Schnittstellen .....	81
Systemvoraussetzungen .....	81
Verbrauchsmaterialien.....	82

---

## **E Fachbegriffe 83**

---



---

## **F Stichwortverzeichnis 84**

---





# Allgemeines

---

- |                                 |   |
|---------------------------------|---|
| 1. Allgemeine Informationen     | 2 |
| 2. Vorlagen und Papier einlegen | 7 |

## Zur Verwendung dieses Handbuches

Sie haben ein leistungsstarkes, leicht zu bedienendes Brother-Gerät gekauft. Nehmen Sie sich ein wenig Zeit und lesen Sie dieses Handbuch aufmerksam durch, um die Funktionen des Gerätes optimal nutzen zu können.

### Verwendete Formatierungen und Symbole

Die folgenden Formate und Symbole werden in diesem Handbuch verwendet.

**Fett**      Namen von Tasten des Gerätes sind in Fettdruck dargestellt.

*Kursiv*      Hebt wichtige Punkte hervor und verweist auf verwandte Themen.

Courier New      Anzeigen, die im Display des Gerätes erscheinen.



Warnungen, die beachtet werden müssen, um Verletzungen zu vermeiden.



Warnt vor Stromschlag-Gefahr.



Vorsichtsmaßnahmen, die beachtet werden müssen, um Schäden am Gerät oder an anderen Gegenständen zu vermeiden.



Hinweise, wie auf eine bestimmte Situation reagiert werden sollte, und hilfreiche Tipps zur beschriebenen Funktion.



Geräte und Verwendungsweisen, die nicht kompatibel mit Ihrem Gerät sind.

## Software-Handbuch lesen

Das vorliegende Benutzerhandbuch beschreibt die Funktionen, die ohne Computeranschluss zur Verfügung stehen, sowie die Wartung und Pflege des Gerätes. Informationen zur Verwendung des Gerätes als Drucker und Scanner finden Sie im Software-Handbuch auf der CD-ROM.

### Handbücher ansehen

#### Handbücher ansehen (Windows®)

Wählen Sie in der Programmgruppe des **Start**-Menüs **Brother, DCP-XXXX** (XXXX steht für den Namen Ihres Modells) und klicken Sie dann auf **Benutzerhandbücher**.

Wenn Sie die Software noch nicht installiert haben, können Sie die Dokumentationen wie folgt aufrufen:

- 1 Schalten Sie Ihren PC ein. Legen Sie die Brother CD-ROM in das CD-ROM-Laufwerk.
- 2 Wenn das Dialogfeld zur Auswahl des Modells erscheint, klicken Sie auf den Modellnamen Ihres Gerätes.

- 3 Wenn das Dialogfeld zur Auswahl der Sprache erscheint, wählen Sie Ihre Sprache. Das Hauptmenü der CD-ROM erscheint.



### Hinweis

Falls dieses Fenster nicht automatisch erscheint, doppelklicken Sie im Windows®-Explorer auf die Datei setup.exe im Hauptverzeichnis der Brother CD-ROM.

- 4 Klicken Sie auf **Benutzerhandbuch**, um das Software-Handbuch im HTML-Format anzusehen.

## Beschreibung der Scanner-Funktionen

Es gibt verschiedene Möglichkeiten, Vorlagen zu scannen. Hier können Sie Informationen finden:

### Software-Handbuch:

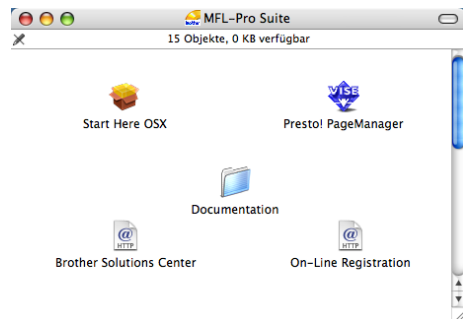
- *Scannen* (Windows® 98/98SE/Me/2000 Professional/Windows® XP)
- *ControlCenter3* (Windows® 98/98SE/Me/2000 Professional/Windows® XP)

### PaperPort®-Benutzerhandbuch:

- Anleitung zum Scannen direkt aus ScanSoft® PaperPort®. Das vollständige Benutzerhandbuch von ScanSoft® PaperPort® SE mit Texterkennung kann über die Hilfe des Programmes aufgerufen werden.

## Handbücher ansehen (Macintosh®)

- 1 Schalten Sie Ihren Macintosh® ein. Legen Sie die Brother CD-ROM in das CD-ROM-Laufwerk. Das folgende Fenster erscheint.



- 2 Doppelklicken Sie auf **Documentation**.
- 3 Doppelklicken Sie auf den Ordner für Ihre Sprache.
- 4 Doppelklicken Sie auf die Anfangsseite.
- 5 Klicken Sie auf das Handbuch, das Sie lesen möchten:

- **Software-Handbuch:** Software-Handbuch im HTML-Format

## Beschreibung der Scanner-Funktionen

Es gibt verschiedene Möglichkeiten, Vorlagen zu scannen. Hier können Sie Informationen finden:

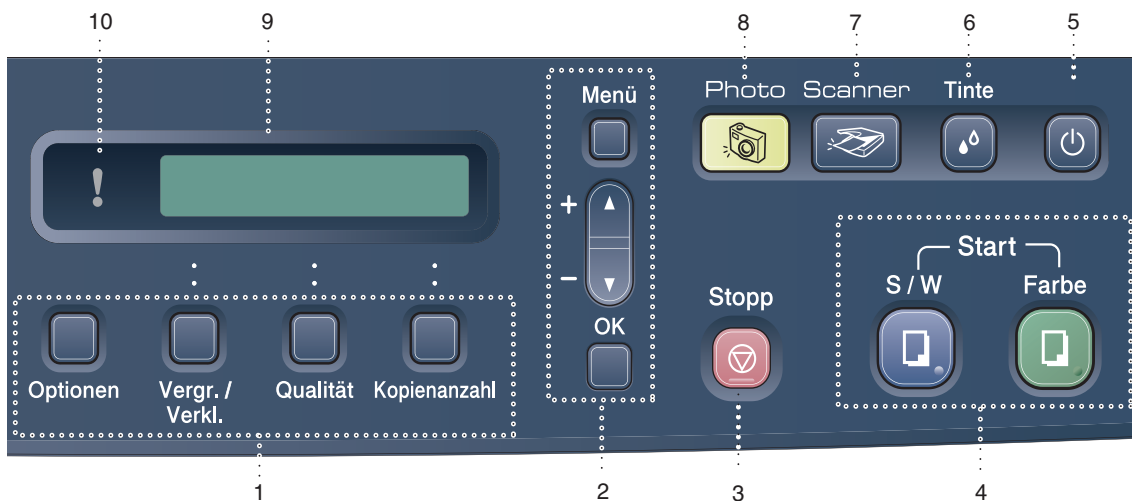
### Software-Handbuch:

- *Scannen* (Mac OS® X 10.2.4 oder höher)
- *ControlCenter2* (Mac OS® X 10.2.4 oder höher)

### Presto!® PageManager®-Benutzerhandbuch

- Anleitung zum Scannen direkt aus Presto!® PageManager®. Das vollständige Benutzerhandbuch von Presto!® PageManager® kann über die Hilfe des Programmes aufgerufen werden.

# Tastenübersicht



## 1 Kopiertasten

Sie können die Einstellungen temporär für die nächste Kopie ändern.

- **Optionen**  
Zum schnellen Ändern von Kopiereinstellungen für die nächste Kopie.
- **Vergr./Verkl.**  
Zum Vergrößern und Verkleinern beim Kopieren.
- **Qualität**  
Zum Ändern der Qualität für die nächste Kopie.
- **Kopienanzahl**  
Zum Wählen der Anzahl der Kopien.

## 2 Menü-Tasten

- **Menü**  
Zum Aufrufen des Funktionsmenüs.
- **+▲oder -▼**  
Zum Blättern durch die Menüs und Optionen.
- **OK**  
Zur Bestätigung einer Einstellung.

## 3 Stopp

Zum Abbrechen einer Funktion und zum Verlassen des Funktionsmenüs.

## 4 Start-Tasten

- **Start S/W**  
Zum Anfertigen einer Schwarzweiß-Kopie. Diese Taste dient auch zum Starten eines Scanvorganges (farbig oder schwarzweiß entsprechend der im ControlCenter gewählten Einstellung).
- **Start Farbe**  
Zum Anfertigen einer Farbkopie. Diese Taste dient auch zum Starten eines Scanvorganges (farbig oder schwarzweiß entsprechend der im ControlCenter gewählten Einstellung).

## 5 Ein/Aus-Taste

Sie können das Gerät ein- und ausschalten. Auch wenn das Gerät ausgeschaltet ist, reinigt es in regelmäßigen Abständen den Druckkopf, um die optimale Druckqualität zu erhalten.

## 6 Tinte

Zum Reinigen des Druckkopfes, zur Überprüfung der Druckqualität und zum Anzeigen des Tintenvorrats.

## 7 Scanner

Zur Verwendung der Scannerfunktionen.

## 8 Photo

Zur Verwendung der Photo-Funktionen.

**9 LC-Display (Flüssigkristallanzeige)**

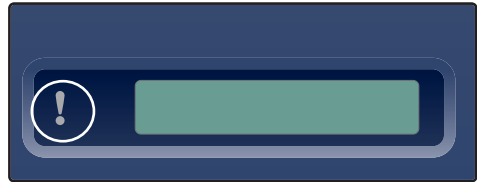
Zeigt Funktionen und Bedienungshinweise zur einfachen Verwendung des Gerätes an.

**10 ! Warn-LED**

Leuchtet rot, wenn im LC-Display ein Fehler oder eine wichtige Status-Meldung angezeigt wird.

**Warn-LED und Gerätestatus**

Die Warn-LED leuchtet rot, wenn ein Fehler auftritt. Beachten Sie in diesem Fall auch die Anzeige im Display. Wenn das Gerät nicht mit einer anderen Funktion beschäftigt ist, wird im LC-Display der Gerätestatus angezeigt.



LED	DCP status	Beschreibung
! Aus	Betriebsbereit	Das Gerät ist betriebsbereit.
!	Abdeckung offen	Schließen Sie den Gehäusedeckel. (Siehe <i>Fehlermeldungen</i> auf Seite 54.)
	Tinte leer	Ersetzen Sie die Tintenpatrone(n). (Siehe <i>Tintenpatronen wechseln</i> auf Seite 58).
	Papierfehler	Legen Sie Papier in die Papierzufuhr ein oder beseitigen Sie den Papierstau. Achten Sie auf die Anzeige im Display (Siehe <i>Problemlösung und Wartung</i> auf Seite 50).
	Andere Fehler	Beachten Sie die Anzeige im Display. (Siehe <i>Problemlösung und Wartung</i> auf Seite 50).

## Berichte und Listen ausdrucken

---

Die folgenden Berichte und Listen können ausgedruckt werden:

■ Hilfe

Hilfe zum Einstellen von Menüfunktionen.

■ Geräteeinstell

Liste mit aktuell im Menü gewählten Funktionseinstellungen.

### Bericht oder Liste ausdrucken

- 1 Drücken Sie **Menü**.
- 2 Drücken Sie **▲** oder **▼**, um 3. Ausdrucke zu wählen.  
Drücken Sie **OK**.
- 3 Drücken Sie **▲** oder **▼**, um den gewünschten Bericht auszuwählen.  
Drücken Sie **OK**.
- 4 Drücken Sie **Start S/W**.

## Vorlagen einlegen

Sie können Dokumente vom Vorlagenglas kopieren und scannen.

### Vorlagenglas verwenden

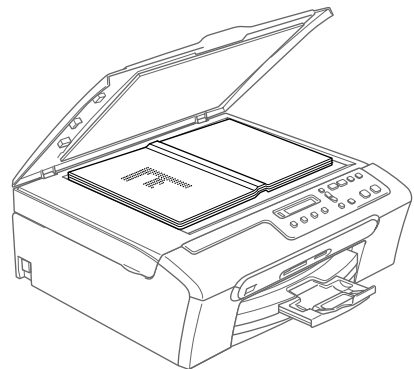
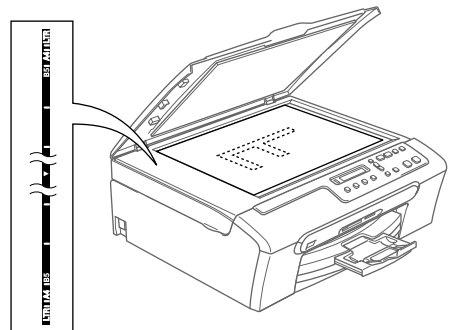
Vom Vorlagenglas können Seiten eines Buches, Zeitungsausschnitte sowie einzelne Seiten kopiert oder eingescannt werden.

#### Verwendbare Vorlagen

- Größe: bis A4 (215,9 bis 297 mm)
- Gewicht: Bis zu 2 kg

#### So legen Sie die Vorlagen ein

- 1 Öffnen Sie die Vorlagenglas-Abdeckung.
- 2 Legen Sie die Vorlage mit der bedruckten Seite nach unten auf das Vorlagenglas. Zentrieren Sie die Vorlage mit Hilfe der Markierungen an der linken Seite des Vorlagenglases.



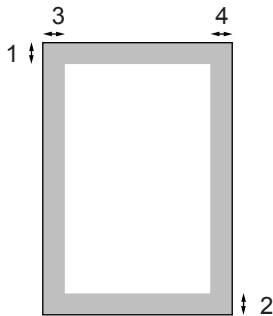
- 3 Schließen Sie die Vorlagenglas-Abdeckung.

#### ! VORSICHT

Schließen Sie die Abdeckung vorsichtig und drücken Sie nicht auf die Abdeckung, wenn z.B. ein Buch oder ein dickeres Manuskript auf dem Glas liegt.

## Scanbereich

Der scanbare Bereich ist von den Einstellungen in der verwendeten Anwendung abhängig. Die folgenden Abbildungen zeigen die Bereiche von A4- bzw. Letter-, die nicht eingelesen werden können.



Verwendung	Dokumentengröße	Oben (1) Unten (2)	Links (3) Rechts (4)
Kopieren	Letter	3 mm	3 mm
	A4	3 mm	3 mm
Scannen	Letter	3 mm	3 mm
	A4	3 mm	0 mm

## Papiersorten und Druckmedien

Die Qualität der Ausdrücke wird durch die verwendete Papiersorte beeinflusst.

Stellen Sie das Gerät stets auf die verwendete Papiersorte ein, um die bestmögliche Druckqualität für die von Ihnen gewählten Einstellungen zu erhalten.

Sie können Normalpapier, beschichtetes Inkjet-Papier, Fotopapier (Glanzpapier), Folien und Umschläge verwenden.

Wir empfehlen, verschiedene Papiersorten zu testen, bevor Sie größere Mengen einkaufen.

Damit Sie die besten Resultate erhalten, sollten Sie Brother-Papier verwenden.

- Wenn Sie auf beschichtetes Inkjet-Papier, Folien oder Fotopapier drucken, denken Sie daran, in der Registerkarte **Grundeinstellungen** des Druckertreibers bzw. im Funktionsmenü des Gerätes die entsprechende Einstellung zu wählen.
- Bei Verwendung von Brother Photopapier legen Sie zuerst das mit dem Papier gelieferte Beiblatt ein und legen Sie dann das Photopapier darauf.
- Fotopapier und Folien sollten nicht auf der Papierablage gestapelt werden, sondern direkt nach der Ausgabe herausgenommen werden, um einen Papierstau oder das Verschmieren der Schrift zu vermeiden.
- Berühren Sie die bedruckte Seite des Papiers nicht direkt nach dem Drucken. Die Tinte ist eventuell noch nicht vollständig trocken und könnte verschmieren oder Flecken auf der Haut verursachen.



## Empfohlenes Papier

Um die bestmögliche Druckqualität zu erhalten, empfehlen wir, Brother-Papier zu verwenden (siehe Tabelle unten).

Falls kein Brother-Papier erhältlich ist, sollten Sie verschiedene Papiersorten testen, bevor Sie größere Mengen einkaufen.

Für den Druck auf Folien empfehlen wir „3M-Folien“.

### Brother-Papier

Papiersorte	Bezeichnung
Normalpapier A4	BP60PA
Photopapier A4	BP61GLA
Inkjet-Papier A4 (matt)	BP60MA
Photopapier 10 x 15 cm	BP61GLP

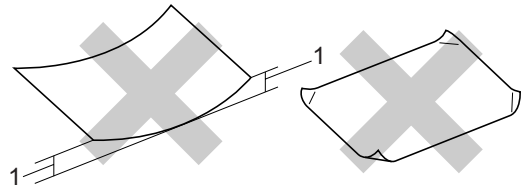
## Aufbewahren und Verwenden von Druckmedien

- Lagern Sie das Papier in der verschlossenen Originalverpackung. Das Papier muss gerade liegen und vor Feuchtigkeit, direkter Sonneneinstrahlung und Hitze geschützt sein.
- Die beschichtete Seite des Fotopapiers ist leicht am Glanz zu erkennen. Berühren Sie die glänzende (beschichtete) Seite nicht. Legen Sie das Fotopapier mit der glänzenden Seite nach unten ein.
- Berühren Sie nicht die Vorder- oder Rückseite von Folien, weil diese leicht Feuchtigkeit aufnehmen und dadurch die Druckqualität beeinträchtigt werden könnte. Die Verwendung von Folien für Laserdrucker/-kopierer kann zur Verschmutzung des nächsten Dokumentes führen. Verwenden Sie nur speziell für Tintenstrahlgeräte empfohlene Folien.

## ⊘ Nicht möglich

Verwenden Sie NICHT die folgenden Papierarten:

- Beschädigte, gerollte, gebogene, zerknitterte oder ungleichmäßig geformte Blätter



### 1 2 mm oder mehr

- Extrem glänzende oder stark strukturierte Papiersorten
- Mit einem Drucker vorbedruckte Blätter
- Papiere, die nicht exakt übereinandergelegt werden können
- Papiersorten aus kurzfaserigem Papier

## Kapazität der Papierablage

Bis zu 50 Blatt A4-Papier (80 g/m<sup>2</sup>).

- Folien und Fotopapier müssen sofort Seite für Seite von der Papierablage genommen werden, damit die Schrift nicht verschmiert.

## Papiersorten und Verwendungsmöglichkeiten

### Papiersorten und Papierformate

Papiersorte	Papierformat		Verwendung		
			Kopieren	Foto- direkt- druck	Drucken
Einzelblatt	Letter	216 × 279 mm (8 1/2 × 11 Zoll)	Ja	Ja	Ja
	A4	210 × 297 mm (8,3 × 11,7 Zoll)	Ja	Ja	Ja
	Legal	216 × 356 mm (8 1/2 × 14 Zoll)	Ja	–	Ja
	Executive	184 × 267 mm (7 1/4 × 10 1/2 Zoll)	–	–	Ja
	JIS B5	182 × 257 mm (7,2 × 10,1 Zoll)	–	–	Ja
	A5	148 × 210 mm (5,8 × 8,3 Zoll)	Ja	–	Ja
	A6	105 × 148 mm (4,1 × 5,8 Zoll)	–	–	Ja
Karten	Photo	10 × 15 cm (4 × 6 Zoll)	Ja	Ja	Ja
	Photo 2L	13 × 18 cm (5 × 7 Zoll)	–	Ja	Ja
	Photo 2	127 × 203 mm (5 × 8 Zoll)	–	–	Ja
	Postkarte 1	100 × 148 mm (3,9 × 5,8 Zoll)	–	–	Ja
	Postkarte 2 (doppelt)	148 × 200 mm (5,8 × 7,9 Zoll)	–	–	Ja
Umschläge	C5-Umschlag	162 × 229 mm (6,4 × 9 Zoll)	–	–	Ja
	DL-Umschlag	110 × 220 mm (4,3 × 8,7 Zoll)	–	–	Ja
	COM-10	105 × 241 mm (4 1/8 × 9 1/2 Zoll)	–	–	Ja
	Monarch	98 × 191 mm (3 7/8 × 7 1/2 Zoll)	–	–	Ja
	JE4-Umschlag	105 × 235 mm (4,1 × 9,3 Zoll)	–	–	Ja
Folien	Letter	216 × 279 mm (8 1/2 × 11 Zoll)	Ja	–	Ja
	A4	210 × 297 mm (8,3 × 11,7 Zoll)	Ja	–	Ja

## Papiergewicht, Papierstärke und Kapazität der Papierzufuhr

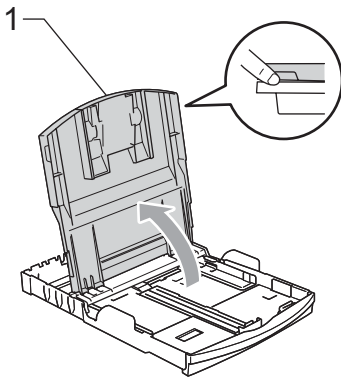
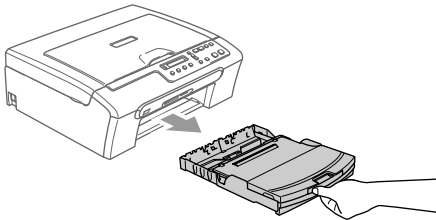
Papiersorte		Gewicht	Papierstärke	Kapazität (Blatt)
Einzelblatt	Normalpapier	64 bis 120 g/m <sup>2</sup>	0,08 bis 0,15 mm (0,003 bis 0,006 Zoll)	100 <sup>1</sup>
	Inkjet-Papier	64 bis 200 g/m <sup>2</sup>	0,08 bis 0,25 mm	20
	Fotopapier	Bis zu 220 g/m <sup>2</sup>	Bis zu 0,25 mm (0,01 Zoll)	20
Karten	Fotokarte	Bis zu 240 g/m <sup>2</sup>	Bis zu 0,28 mm (0,01 Zoll)	20
	Karteikarte	Bis zu 120 g/m <sup>2</sup>	Bis zu 0,15 mm (0,006 Zoll)	30
	Postkarte	Bis zu 200 g/m <sup>2</sup>	Bis zu 0,23 mm (0,01 Zoll)	30
Umschläge		75 bis 95 g/m <sup>2</sup>	Bis zu 0,52 mm (0,02 Zoll)	10
Folien		–	–	10

<sup>1</sup> Bis zu 50 Blatt im Legal-Format (80 g/m<sup>2</sup>)  
Bis zu 100 Blatt Normalpapier (80 g/m<sup>2</sup>)

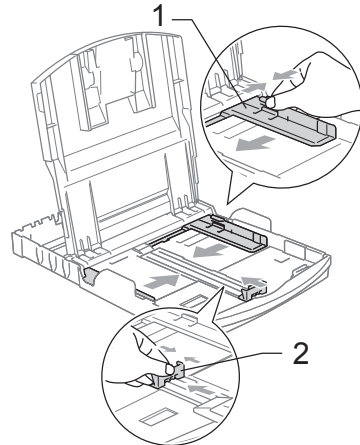
# Papier, Umschläge und andere Druckmedien einlegen

## Papier und andere Druckmedien einlegen

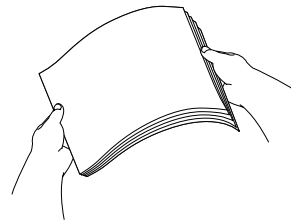
- 1 Ziehen Sie die Papierkassette vollständig aus dem Gerät heraus. Wenn die Papierstütze ausgeklappt ist, klappen Sie die Stütze ein und schieben Sie die Papierablage zurück. Öffnen Sie die Abdeckung der Papierkassette (1).



- 2 Stellen Sie die seitlichen Papierführungen (1) und die Papierlängen-Führung (2) entsprechend der Papiergröße ein. Halten Sie dazu den Hebel der jeweiligen Papierführung gedrückt, während Sie die Führung verschieben.



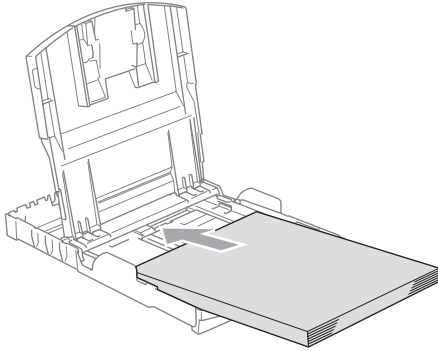
- 3 Fächern Sie das Papier gut auf, um Papierstaus und Fehler beim Einzug zu vermeiden.



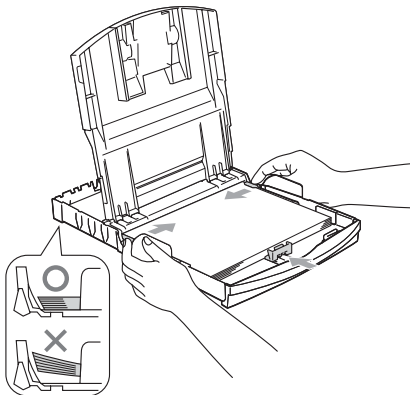
### Hinweis

Vergewissern Sie sich, dass das Papier nicht gewellt ist.

- 4 Legen Sie das Papier vorsichtig mit der Oberkante zuerst und mit der zu bedruckenden Seite nach unten ein. Achten Sie darauf, dass das Papier flach in der Kassette liegt.

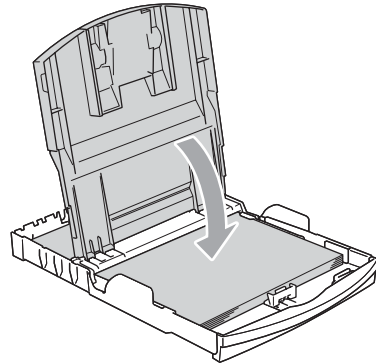


- 5 Schieben Sie vorsichtig mit beiden Händen die seitlichen Papierführungen und die Papierlängen-Führung bis an die Papierkanten. Vergewissern Sie sich, dass die Papierführungen die Papierkanten berühren.

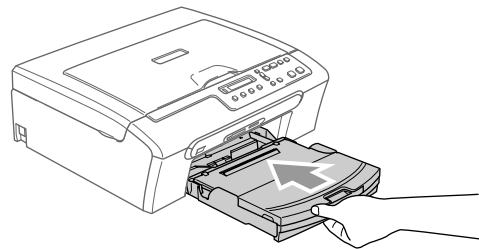


**Hinweis**  
Schieben Sie das Papier nicht zu weit vor, weil es sich sonst am hinteren Ende der Zufuhr anhebt und dadurch Probleme beim Einzug entstehen können.

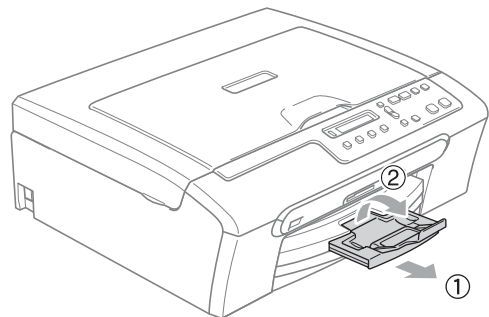
- 6 Schließen Sie die Abdeckung der Papierkassette.



- 7 Schieben Sie die Papierkassette langsam wieder vollständig in das Gerät ein.



- 8 Halten Sie die Papierkassette fest und ziehen Sie die Papierablage heraus (1), bis sie hörbar einrastet, und klappen Sie die Papierstütze aus (2).



**Hinweis**  
Verwenden Sie die Papierstütze nicht für Überformate (Legal-Papier).

## Umschläge und Postkarten einlegen

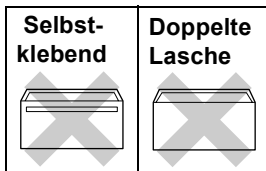
### Umschläge einlegen

- Verwenden Sie Umschläge mit einem Gewicht von 75 bis 95 g/m<sup>2</sup>.
- Zum Bedrucken einiger Umschläge kann es notwendig sein, die Seitenränder im Anwendungsprogramm zu ändern. Fertigen Sie zunächst einen Probedruck an, um die Einstellungen zu prüfen.

#### **! VORSICHT**

Verwenden Sie nicht die folgenden Umschläge, da sie Probleme beim Einzug verursachen können.

- Ausgebeulte Umschläge
- Umschläge mit geprägtem Druck (wie Initialien, Embleme)
- Umschläge mit Klammern
- Innen bedruckte Umschläge



Gelegentlich können aufgrund von Papierstärke, Umschlaggröße und Laschenart Probleme beim Papiereinzug auftreten.

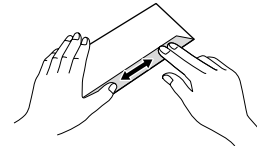
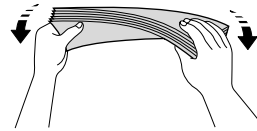
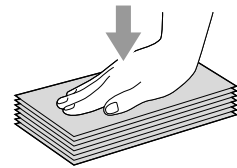
### Umschläge und Postkarten einlegen

- 1 Vor dem Einlegen sollten Sie die Ecken und Kanten der Umschläge oder Postkarten möglichst flach zusammendrücken.

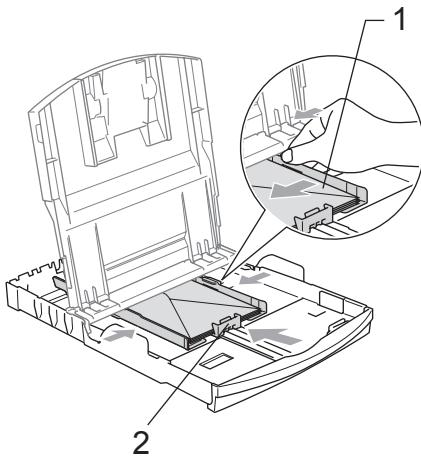


#### **Hinweis**

Falls zwei Umschläge oder Postkarten auf einmal eingezogen werden, sollten Sie Umschlag für Umschlag bzw. Postkarte für Postkarte einzeln einlegen.

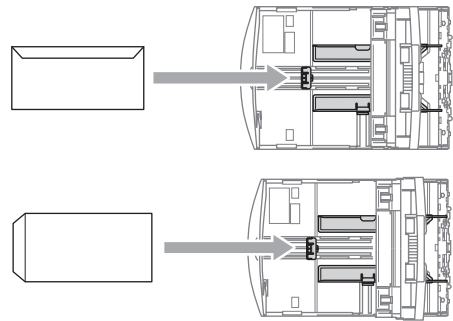


- 2 Legen Sie die Umschläge mit der Oberkante zuerst und mit der zu bedruckenden Seite nach unten ein. Stellen Sie die seitlichen Papierführungen (1) und die Papierlängen-Führung (2) entsprechend der Größe der Umschläge bzw. Postkarten ein.



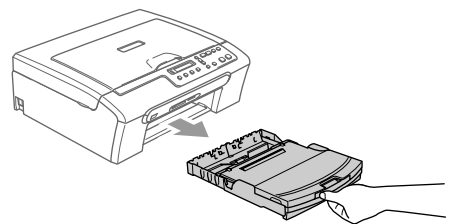
**Falls Probleme beim Einzug auftreten sollten, versuchen Sie Folgendes:**

- 1 Klappen Sie die Umschlaglasche auf.  
 2 Achten Sie darauf, dass die Lasche beim Bedrucken zur Seite oder nach hinten zeigt.  
 3 Stellen Sie im Anwendungsprogramm das richtige Papierformat und die Seitenränder ein.



**Hinweis**

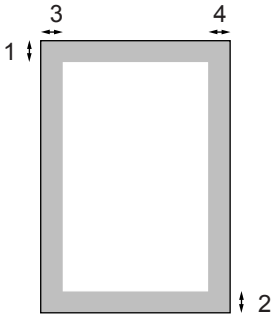
Falls kleine Papierformate zu weit hinten im Ausgabefach abgelegt werden und nicht herausgenommen werden können, warten Sie, bis der Druckvorgang abgeschlossen ist. Ziehen Sie dann die Papierkassette vollständig heraus.



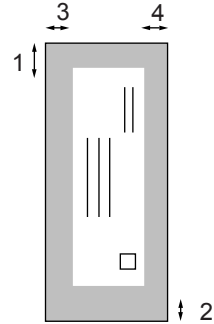
## Bedruckbarer Bereich

Der bedruckbare Bereich ist abhängig von den Einstellungen in der von Ihnen benutzten Anwendung. Die folgenden Abbildungen zeigen den nicht bedruckbaren Bereich von Einzelblättern und Umschlägen. Nur wenn die Funktion „Randlos drucken“ zur Verfügung steht und eingeschaltet ist, können auch diese grau schattierten Bereiche bedruckt werden.

**Einzelblatt**



**Umschläge**



	Oben (1)	Unten (2)	Links (3)	Rechts (4)
Einzelblatt	3 mm (0,12 Zoll)	3 mm (0,12 Zoll)	3 mm (0,12 Zoll)	3 mm (0,12 Zoll)
Umschläge	12 mm (0,47 Zoll)	24 mm (0,95 Zoll)	3 mm (0,12 Zoll)	3 mm (0,12 Zoll)



### Hinweis

Die Funktion „Randlos drucken“ kann nicht für Umschläge verwendet werden.





# Kopierer

---

3. Kopieren

18

## Kopien anfertigen

Mit Ihrem Gerät können Sie eine Vorlage bis zu 99-mal kopieren.

### Einzelne Kopie anfertigen

- 1 Legen Sie die Vorlage ein.
- 2 Drücken Sie **Start S/W** oder **Start Farbe**.

### Mehrere Kopien anfertigen

- 1 Legen Sie die Vorlage ein.
- 2 Drücken Sie **Kopienanzahl** so oft, bis die gewünschte Kopienanzahl im Display angezeigt wird (bis zu 99). Oder drücken Sie **▲** oder **▼**, um die Anzahl der Kopien zu erhöhen oder zu verringern.
- 3 Drücken Sie **Start S/W** oder **Start Farbe**.

### Kopieren abbrechen

Drücken Sie **Stopp**, um den Kopiervorgang abzubrechen.

## Kopiereinstellungen

Mit den Kopiertasten können Sie schnell Kopiereinstellungen temporär für die nächste Kopie ändern.



Optionen



Vergr./  
Verkl.



Qualität



Kopienanzahl

Die so gewählten Einstellungen werden nach 60 Sekunden nach dem Kopiervorgang wieder auf die Standardeinstellungen zurückgesetzt.




### Hinweis

Für einige Funktionen können Sie die am häufigsten verwendeten Einstellungen als Standardeinstellungen speichern. Diese Einstellungen bleiben wirksam, bis sie wieder geändert werden. Lesen Sie dazu die Beschreibung der einzelnen Funktionen.

## Kopierqualität

Sie können zwischen den unten aufgelisteten Qualitätseinstellungen wählen. Die werkseitige Einstellung ist **Normal**.

Wenn Sie die Einstellung temporär ändern wollen:

Drücken Sie  <b>Qualität</b>	Normal	Für normale Kopien empfohlen. Ergibt gute Kopierqualität bei angemessener Kopiergeschwindigkeit.
	Entwurf	Mit dieser Einstellung wird am schnellsten gedruckt und am wenigsten Tinte verbraucht. Sinnvoll für Entwurfskopien oder wenn schnell viele Kopien erstellt werden sollen.
	Hoch	Verwenden Sie diese Einstellung zum Kopieren von detailreichen Bildern, wie z. B. Fotos. Es wird mit der höchsten Auflösung und der geringsten Geschwindigkeit gedruckt.

- 1 Legen Sie die Vorlage ein.
- 2 Drücken Sie wiederholt **Qualität**, um **Normal**, **Entwurf** oder **Hoch** zu wählen.
- 3 Drücken Sie **Start S/W** oder **Start Farbe**.


Wenn Sie die Standardeinstellung ändern wollen:

- 1 Drücken Sie **Menü**.
- 2 Drücken Sie **▲** oder **▼**, um 1. Kopie zu wählen.  
Drücken Sie **OK**.

- 3 Drücken Sie **▲** oder **▼**, um 3. Qualität zu wählen.  
Drücken Sie **OK**.
- 4 Drücken Sie **▲** oder **▼**, um **Entwurf**, **Normal** oder **Hoch** zu wählen.  
Drücken Sie **OK**.
- 5 Drücken Sie **Stopp**.

## Vergrößern/Verkleinern

Die folgenden Vergrößerungs-/ Verkleinerungsstufen können gewählt werden:

Drücken Sie  <b>Vergr. / Verkl.</b>	Benutz. : 25-400%
	200%
	198% 10x15cm → A4
	186% 10x15cm → LTR
	142% A5 → A4
	104% EXE → LTR
	100%
	97% LTR → A4
	93% A4 → LTR
	83%
	78%
	69% A4 → A5
	50%

Benutz. : 25-400% ermöglicht die Eingabe eines Wertes zwischen 25 und 400 Prozent.

Um die nächste Kopie zu vergrößern oder zu verkleinern, gehen Sie wie folgt vor:

- 1 Legen Sie die Vorlage ein.
- 2 Drücken Sie **Vergr./Verkl.**
- 3 Sie haben die folgenden Möglichkeiten:
  - Drücken Sie ▲ oder ▼, um eine Vergrößerungs- bzw. Verkleinerungsstufe zu wählen. Drücken Sie **OK**.
  - Drücken Sie ▲ oder ▼, um Benutz. : 25-400% zu wählen. Drücken Sie **OK**. Wählen Sie dann mit ▲ oder ▼ die gewünschte Vergrößerungs-/Verkleinerungsstufe zwischen 25% und 400%. Drücken Sie **OK**.
- 4 Drücken Sie **Start S/W** oder **Start Farbe**.



### Hinweis

Wenn eine Vergrößerungs-/Verkleinerungsstufe (Vergr. / Verkl.) gewählt wurde, können die Seitenmontage-Funktionen nicht verwendet werden.


## Seitenmontage (N auf 1 oder Poster)

Mit der N-auf-1-Funktion können Sie Papier sparen. Sie ermöglicht es, zwei oder vier Seiten auf ein Blatt zu kopieren.

Sie können auch Poster anfertigen. Dazu druckt das Gerät die Vorlage entsprechend vergrößert auf mehreren Seiten aus, die dann zu einem Poster zusammengeklebt werden können.

### Wichtig

- Vergewissern Sie sich, dass als Papierformat A4 gewählt und das entsprechende Papierformat eingelegt ist.
- Die Funktion Vergrößern/Verkleinern kann nicht zusammen mit den Seitenmontage-Funktionen verwendet werden.
- Die N-auf-1-Funktion kann nur für schwarzweiße Kopien verwendet werden.
- (H) bedeutet Hochformat, (Q) bedeutet Querformat.
- Beim Erstellen eines Posters können nicht mehrere Kopien angefertigt werden.

Drücken Sie	Aus (1 auf 1)
 <b>Optionen</b> und dann ▲ oder ▼, um Seitenmontage zu wählen.	2 auf 1 (H)
	2 auf 1 (Q)
	4 auf 1 (H)
	4 auf 1 (Q)
	Poster (3 x 3)

- 1 Legen Sie die Vorlage ein.
- 2 Drücken Sie **Optionen** und dann ▲ oder ▼, um Seitenmontage zu wählen. Drücken Sie **OK**.

- 3 Drücken Sie ▲ oder ▼, um 2 auf 1 (H), 2 auf 1 (Q), 4 auf 1 (H), 4 auf 1 (Q), Poster (3 x 3) oder Aus (1 auf 1) zu wählen. Drücken Sie **OK**.

- 4 Drücken Sie **Start S/W**, um das Dokument einzulesen. Wenn Sie ein Poster erstellen, können Sie auch **Start Farbe** drücken.

- 5 Nachdem die Seite eingelesen wurde, drücken Sie ▲ (Ja), um die nächste Seite einzulesen.

Nächste Seite?

▲ Ja ▼ Nein

- 6 Legen Sie die nächste Seite auf das Vorlagenglas. Drücken Sie **OK**. Wiederholen Sie die Schritte 5 und 6 für die restlichen Seiten.

Nächste Seite

dann OK drücken

- 7 Nachdem alle Seiten eingelesen wurden, drücken Sie ▼ (Nein), um die Funktion abzuschließen.



### Hinweis

Auch wenn für die N-auf-1-Funktionen als Papiersorte ein Fotopapier gewählt ist, werden die Seiten so gedruckt, als wäre Normalpapier gewählt.

Legen Sie die Vorlage mit der einzulesenden Seite nach unten in der gezeigten Richtung ein:

■ 2 → 1 (H)



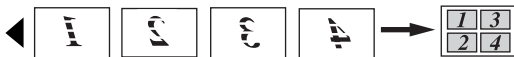
■ 2 → 1 (Q)



■ 4 → 1 (H)

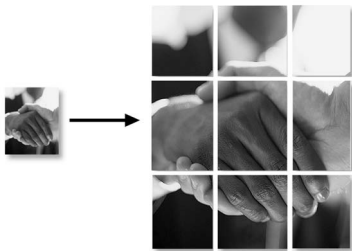


■ 4 → 1 (Q)



■ **Poster (3×3)**

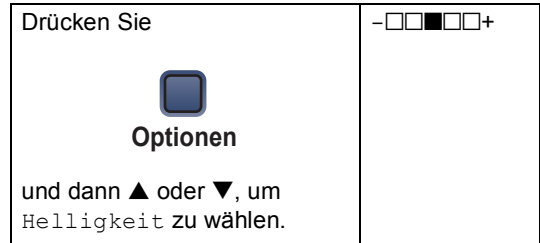
Sie können ein Foto zu einem Poster vergrößern lassen.




## Helligkeit, Kontrast und Farbeinstellungen

### Helligkeit

Wenn Sie die Helligkeitseinstellung temporär ändern wollen, gehen Sie wie folgt vor:



- 1 Legen Sie die Vorlage ein.
- 2 Drücken Sie **Optionen** und dann ▲ oder ▼, um Helligkeit zu wählen. Drücken Sie **OK**.  

- 3 Drücken Sie ▲ oder ▼, um die Kopie heller oder dunkler zu drucken. Drücken Sie **OK**.
- 4 Drücken Sie **Start S/W** oder **Start Farbe**.

Wenn Sie die Standardeinstellung ändern wollen:

- 1 Drücken Sie **Menü**.
- 2 Drücken Sie ▲ oder ▼, um 1. Kopie zu wählen. Drücken Sie **OK**.
- 3 Drücken Sie ▲ oder ▼, um 4. Helligkeit zu wählen. Drücken Sie **OK**.
- 4 Drücken Sie ▲ oder ▼, um die Kopie heller oder dunkler zu drucken. Drücken Sie **OK**.
- 5 Drücken Sie **Stopp**.

## Kontrast

Durch eine höhere Kontrasteinstellung werden die Konturen schärfer und die Kopien sehen insgesamt lebendiger aus.

Es kann nur die Standardeinstellung des Kontrastes geändert werden.

- 1 Drücken Sie **Menü**.
- 2 Drücken Sie **▲** oder **▼**, um 1. Kopie zu wählen.  
Drücken Sie **OK**.
- 3 Drücken Sie **▲** oder **▼**, um 5. Kontrast zu wählen.  
Drücken Sie **OK**.
- 4 Drücken Sie **▲** oder **▼**, um den Kontrast zu erhöhen bzw. zu verringern.  
Drücken Sie **OK**.
- 5 Drücken Sie **Stopp**.

## Farbabgleich


Es kann nur die Standardeinstellung des Farbabgleiches geändert werden.

- 1 Drücken Sie **Menü**.
- 2 Drücken Sie **▲** oder **▼**, um 1. Kopie zu wählen.  
Drücken Sie **OK**.
- 3 Drücken Sie **▲** oder **▼**, um 6. Farbabgleich zu wählen.  
Drücken Sie **OK**.
- 4 Drücken Sie **▲** oder **▼**, um 1. Rot, 2. Grün oder 3. Blau zu wählen.  
Drücken Sie **OK**.
- 5 Drücken Sie **▲** oder **▼**, um den Farbanteil zu verändern.  
Drücken Sie **OK**.
- 6 Sie haben die folgenden Möglichkeiten:
  - Um die Einstellung einer weiteren Farbe zu ändern, gehen Sie zurück zu 4.
  - Wenn Sie keine weiteren Einstellungen vornehmen möchten, drücken Sie **Stopp**.

## Papiereinstellungen

### Papiersorte

Wenn Sie auf Spezialpapier kopieren möchten, muss am Gerät die entsprechende Papiersorte eingestellt sein, um die optimale Druckqualität zu erhalten.

Drücken Sie  <b>Optionen</b> und dann ▲ oder ▼, um Papiersorte zu wählen.	Normalpapier
	Inkjet-Papier
	Brother Photo (für Brother Photopapier BP-61GL)
	Anderes Foto (für anderes Fotopapier)
	Folie


- 1 Legen Sie die Vorlage ein.
- 2 Drücken Sie **Optionen** und dann ▲ oder ▼, um Papiersorte zu wählen. Drücken Sie **OK**.
- 3 Drücken Sie ▲ oder ▼, um die Papiersorte entsprechend dem verwendeten Papier zu wählen. Drücken Sie **OK**.
- 4 Drücken Sie **Start S/W** oder **Start Farbe**.

Wenn Sie die Standardeinstellung ändern wollen:

- 1 Drücken Sie **Menü**.
- 2 Drücken Sie ▲ oder ▼, um 1. Kopie zu wählen. Drücken Sie **OK**.
- 3 Drücken Sie ▲ oder ▼, um 1. Papiersorte zu wählen. Drücken Sie **OK**.
- 4 Drücken Sie ▲ oder ▼, um Normalpapier, Inkjet-Papier, Brother Photo, Anderes Foto oder Folie zu wählen. Drücken Sie **OK**.
- 5 Drücken Sie **Stopp**.

### Papierformat

Wenn auf anderes Papier als A4-Papier kopiert wird, müssen Sie die Papierformat-Einstellung ändern. Es kann auf die Papierformate A4, A5, 10x15 cm, Legal und Letter kopiert werden.

Drücken Sie  <b>Optionen</b> und dann ▲ oder ▼, um Papierformat zu wählen.	Letter
	Legal
	A4
	A5
	10 (B) x 15 (H) cm

- 1 Legen Sie die Vorlage ein.
- 2 Drücken Sie **Optionen** und dann ▲ oder ▼, um Papierformat zu wählen. Drücken Sie **OK**.
- 3 Drücken Sie ▲ oder ▼, um das Papierformat zu wählen. Drücken Sie **OK**.
- 4 Drücken Sie **Start S/W** oder **Start Farbe**.

Wenn Sie die Standardeinstellung ändern wollen:

- 1 Drücken Sie **Menü**.
- 2 Drücken Sie ▲ oder ▼, um 1. Kopie zu wählen. Drücken Sie **OK**.
- 3 Drücken Sie ▲ oder ▼, um 2. Papierformat zu wählen. Drücken Sie **OK**.
- 4 Drücken Sie ▲ oder ▼, um das Papierformat zu wählen, A4, A5, 10x15cm, Legal oder Letter. Drücken Sie **OK**.
- 5 Drücken Sie **Stopp**.





# Fotodirektdruck

---

- |  |           |
|--|-----------|
| <b>4. Bilder von der Speicherkarte drucken</b> | <b>26</b> |
| <b>5. Bilder via PictBridge drucken</b>        | <b>37</b> |

# 4

## Bilder von der Speicherkarte drucken

### Speicherkarten-Funktionen

#### Fotodirektdruck von der Speicherkarte ohne PC

Auch wenn Ihr Gerät mit keinem Computer verbunden ist, kann es Fotos direkt von der Speicherkarte einer Digitalkamera ausdrucken. (Siehe *So einfach geht's!* auf Seite 28.)

#### Scannen auf eine Speicherkarte ohne PC

Sie können Dokumente einscannen und direkt auf einer Speicherkarte speichern. (Siehe *Scan to Speicherkarte* auf Seite 35.)

#### Speicherkarten vom Computer aus verwenden

Sie können mit Ihrem Computer auf eine in das Gerät eingelegte Speicherkarte zugreifen und diese als Wechsellaufwerk verwenden sowie Daten der Speicherkarte vom Computer aus drucken.

(Siehe *Speicherkarten-Funktionen* für Windows® oder *Remote Setup und Speicherkarten-Funktionen* für Macintosh® im Software-Handbuch auf der CD-ROM.)

### Verwendbare Speicherkarten

Das Gerät verfügt über Laufwerke (Einschübe) für gängige Digitalkamera-Speicherkarten: CompactFlash®, Memory Stick®, Memory Stick Pro™, SecureDigital™, MultiMediaCard™ und xD-Picture Card™.



CompactFlash®



Memory Stick®

Memory Stick Pro™



SecureDigital™

MultiMediaCard™

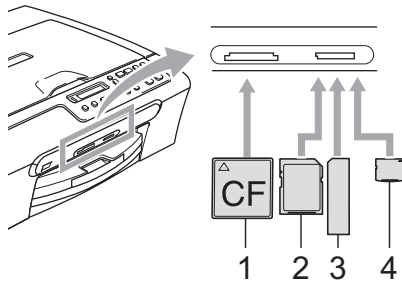


xD-Picture Card™

- Mit einem miniSD™-Adapter können auch miniSD™-Karten verwendet werden.
- Mit einem Memory Stick Duo™-Adapter können auch Memory Stick Duo™-Karten verwendet werden.
- Mit einem Memory Stick Pro Duo™-Adapter können auch Memory Stick Pro Duo™-Karten verwendet werden.
- Die Adapter sind nicht im Lieferumfang des Gerätes enthalten. Wenden Sie sich an den Fachhandel, wenn Sie einen Adapter benötigen.

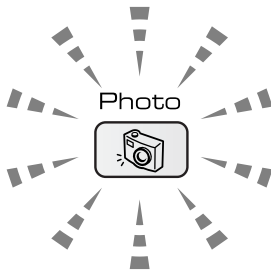
Die Speicherkarten-Funktionen ermöglichen den Ausdruck digitaler Fotos einer Digitalkamera in hoher Auflösung mit Fotoqualität.

Setzen Sie die Karte fest in den entsprechenden Einschub ein.



- 1 CompactFlash®
- 2 SecureDigital™, MultiMediaCard™
- 3 Memory Stick®, Memory Stick Pro™
- 4 xD-Picture Card™

Die Taste **Photo** zeigt den Speicherkartenstatus an:



- **Leuchtet**  
Eine Speicherkarte ist richtig eingesetzt.
- **Leuchtet nicht**  
Es ist keine Speicherkarte eingesetzt oder die Speicherkarte ist nicht richtig eingesetzt.
- **Blinkt**  
Von der Speicherkarte wird gelesen oder auf die Karte wird geschrieben.

### ! VORSICHT

Ziehen Sie nicht den Netzstecker des Gerätes und nehmen Sie die Speicherkarte nicht heraus, während das Gerät von der Karte liest oder auf die Karte schreibt (Taste **Photo** blinkt). **Dadurch werden Daten zerstört oder die Speicherkarte wird beschädigt.**

Das Gerät kann jeweils nur auf eine Karte zugreifen. Setzen Sie daher jeweils immer nur eine Karte ein.

## Wichtige Hinweise zur Verwendung der Speicherkarten

Mit Ihrem Gerät können Sie moderne Speicherkarten und Dateiformate verwenden. Beachten Sie jedoch die folgenden Hinweise, um Fehler zu vermeiden:

- Die DPOF-Datei auf der Speicherkarte muss in einem gültigen Format sein (siehe *DPOF-Ausdruck* auf Seite 31).
- Die Dateinamenerweiterung der Bilddateien muss JPG sein (JPEG, TIF, GIF und andere Dateinamenerweiterungen werden nicht erkannt).
- Auf Speicherkarten kann entweder über das Funktionstastenfeld des Gerätes oder vom Computer aus zugegriffen werden. (Die gleichzeitige Verwendung über die Tasten des Gerätes und über den Computer ist nicht möglich.)
- IBM Microdrive™ ist mit dem Gerät nicht kompatibel.
- Das Gerät kann bis zu 999 Dateien einer Speicherkarte lesen.
- CompactFlash® Typ II-Karten werden nicht unterstützt.
- Dieses Produkt unterstützt xD-Picture Card™ Typ M/Typ H (hohe Kapazität).

Bitte beachten Sie Folgendes:

- Beim Drucken eines Index oder von Bildern druckt das Gerät stets alle gültigen Bilddateien aus, auch wenn diese teilweise beschädigt sind. Dadurch kann es vorkommen, dass Teile eines defekten Bildes gedruckt werden.
- Das Gerät kann Daten von Speicherkarten lesen, die von einer Digitalkamera formatiert wurden.

Digitalkameras erstellen beim Formatieren der Speicherkarte einen Ordner, in dem die Bilddateien gespeichert werden. Wenn Sie auf der Speicherkarte gespeicherte Dateien am PC bearbeiten, sollten Sie die von der Kamera erstellte Ordnerstruktur auf der Karte nicht verändern. Neue oder geänderte Dateien sollten stets in dem auch von der Kamera verwendeten Ordner gespeichert werden. Das Gerät kann die Dateien sonst eventuell nicht lesen oder drucken.

## So einfach geht's!

Die folgende Beschreibung erklärt kurz die einzelnen Schritte zum Fotodirektdruck von der Speicherkarte. Die einzelnen Funktionen werden auf den folgenden Seiten ausführlich beschrieben. Bevor Sie Bilder ausdrucken können, müssen Sie die im Index ausgedruckten Bildnummern kennen.

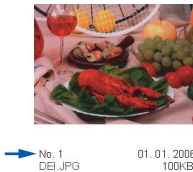
- 1 Vergewissern Sie sich, dass Sie die Speicherkarte in den richtigen Einschub eingesetzt haben. Im Display erscheint zum Beispiel:
 

C.Flash aktiv

SPEICHERKARTEN...
- 2 Drücken Sie **Photo**. Zum DPOF-Druck siehe *DPOF-Ausdruck* auf Seite 31.
- 3 Drücken Sie **▲** oder **▼**, um *Index drucken* zu wählen. Drücken Sie dann **OK**.
- 4 Drücken Sie **Start Farbe**, um den Ausdruck zu starten. Notieren oder markieren Sie die Nummern der Bilder, die Sie drucken wollen. Siehe *Index (Miniaturansichten) drucken* auf Seite 29.
- 5 Um Bilder auszudrucken, drücken Sie in Schritt 3 **▲** oder **▼**, um *Bilder drucken* zu wählen. Drücken Sie dann **OK**. Siehe *Bilder drucken* auf Seite 29.
- 6 Wählen Sie die Nummern der Bilder, die gedruckt werden sollen, und drücken Sie **OK**.
- 7 Starten Sie den Ausdruck mit **Start Farbe**.

## Index (Miniaturansichten) drucken

Das Gerät ordnet jedem Bild automatisch eine eigene Nummer zu (z.B. Nr.1, Nr.2, Nr.3 etc.).



Nummern oder Namen, die Ihre digitale Kamera oder der Computer für die einzelnen Bilder verwendet, werden vom Gerät nicht erkannt. Im Index (Miniaturansichten mit 6 oder 5 Bildern je Zeile) werden alle Bilder der Speicherkarte mit den dazugehörigen Bildnummern ausgedruckt. Auch wenn ein Bild beschädigt sein sollte, werden eventuell Teile davon ausgedruckt.

- 1 Vergewissern Sie sich, dass Sie die Speicherkarte in den richtigen Einschub eingesetzt haben.

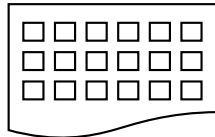
Drücken Sie  (**Photo**).

- 2 Drücken Sie **▲** oder **▼**, um **Index drucken** zu wählen. Drücken Sie **OK**.

- 3 Drücken Sie **▲** oder **▼**, um **6 Bilder/Zeile** oder **5 Bilder/Zeile** zu wählen. Drücken Sie **OK**.



5 Bilder/Zeile



6 Bilder/Zeile

Die Druckgeschwindigkeit ist mit der Einstellung 5 Bilder/Zeile geringer als mit 6 Bilder/Zeile, die Druckqualität ist jedoch besser.

- 4 Drücken Sie **Start Farbe**, um zu drucken.

## Bilder drucken

Bevor Sie ein Einzelbild ausdrucken können, müssen Sie die im Index ausgedruckte Bildnummer kennen.

- 1 Vergewissern Sie sich, dass Sie die Speicherkarte in den richtigen Einschub eingesetzt haben.

- 2 Drücken Sie den Index aus. (Siehe *Index (Miniaturansichten) drucken* auf Seite 29.)

Drücken Sie  (**Photo**).

- 3 Drücken Sie **▲** oder **▼**, um **Bilder drucken** zu wählen. Drücken Sie dann **OK**.



### Hinweis

Wenn sich auf der Speicherkarte DPOF-Informationen befinden, zeigt das Display **DPOF-Druck: Ja**. Lesen Sie dazu *DPOF-Ausdruck* auf Seite 31.

- 4 Drücken Sie wiederholt **▲**, um die im Index ausgedruckte Nummer des zu druckenden Bildes auszuwählen. Drücken Sie **OK**.

Wiederholen Sie diesen Schritt, bis Sie alle gewünschten Bilder eingegeben haben.



### Hinweis

- Mit **▼** können Sie bei der Auswahl der angezeigten Bilder zurück blättern.
- Mit Hilfe der Taste **Optionen** können Sie einen Bereich von Nummern angeben. (Um zum Beispiel die Bilder Nr. 1 bis 5 zu drucken, geben Sie **1** ein, drücken dann **Optionen** und geben anschließend **5** ein.)

5 Nachdem Sie alle gewünschten Bildnummern eingegeben haben, drücken Sie noch einmal **OK**, um die Druckeinstellungen zu wählen.  
Wenn Sie bereits die gewünschten Druckeinstellungen gewählt haben, drücken Sie **Start Farbe**, um zu drucken.

6 Drücken Sie **▲** oder **▼**, um die Papiersorte entsprechend dem verwendeten Papier zu wählen: Normalpapier, Inkjet-Papier, Brother Photo oder Anderes Foto.  
Drücken Sie **OK**.

7 Drücken Sie **▲** oder **▼**, um das Papierformat entsprechend dem verwendeten Papier zu wählen: Letter, A4, 10x15cm oder 13x18cm.

- Wenn Sie A4 oder Letter gewählt haben, gehen Sie zu 8.
- Wenn Sie ein anderes Papierformat gewählt haben, gehen Sie zu 9.
- Wenn Sie alle gewünschten Einstellungen gewählt haben, drücken Sie **Start Farbe**.

8 Drücken Sie **▲** oder **▼**, um das gewünschte Druckformat der Bilder zu wählen: 10x8cm, 13x9cm, 15x10cm, 18x13cm, 20x15cm oder Max. Größe.  
Drücken Sie **OK**.


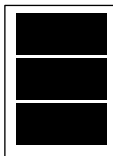
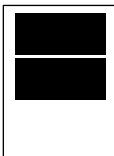
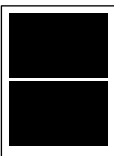


9 Sie haben die folgenden Möglichkeiten:

- Um die gewünschte Anzahl der Ausdrücke zu wählen, gehen Sie zu 10.
- Wenn Sie alle gewünschten Einstellungen gewählt haben, drücken Sie **Start Farbe**.

10 Drücken Sie **▲** oder **▼**, um die Anzahl der Ausdrücke zu wählen.  
Drücken Sie dann **OK**.

11 Drücken Sie **Start Farbe**, um zu drucken.

Druckformat und Druckposition auf A4-Papier:

1 10x8cm	2 13x9cm	3 15x10cm
		
4 18x13cm	5 20x15cm	6 Max. Größe
		

## DPOF-Ausdruck

DPOF (Digital Print Order Format) ist ein von großen Digitalkamera- Herstellern (Canon Inc., Eastman Kodak Company, Fuji Photo Film Co. Ltd., Matsushita Electric Industrial Co., Ltd. und Sony Corporation) entwickelter Standard, der es erleichtert, mit digitalen Kameras fotografierte Bilder zu drucken.

Wenn Ihre digitale Kamera den DPOF-Druck unterstützt, können Sie im Display der digitalen Kamera die Bilder und die gewünschte Anzahl von Ausdrucken wählen.

Wenn anschließend die Speicherkarte (CompactFlash®, Memory Stick®, Memory Stick Pro™, SecureDigital™ MultiMediaCard™ oder xD-Picture Card™) mit den DPOF-Informationen in das Gerät eingeschoben wird, können die ausgewählten Bilder einfach ausgedruckt werden.

Um Daten direkt von einer Speicherkarte mit DPOF-Informationen zu drucken, gehen Sie wie folgt vor:

- 1 Setzen Sie die Karte fest in den entsprechenden Einschub ein.

C.Flash aktiv

Drücken Sie  (**Photo**).

- 2 Drücken Sie ▲ oder ▼, um Bilder drucken zu wählen. Drücken Sie dann **OK**.

- 3 Wenn sich eine DPOF-Datei auf der Karte befindet, zeigt das LC-Display:

DPOF-Druck:Ja

- 4 Drücken Sie ▲ oder ▼, um DPOF-Druck:Ja zu wählen. Drücken Sie dann **OK**.

- 5 Drücken Sie ▲ oder ▼, um die Papier-sorten entsprechend dem verwendeten Papier zu wählen: Normalpapier, Inkjet-Papier, Brother Photo oder Anderes Foto. Drücken Sie **OK**.

- 6 Drücken Sie ▲ oder ▼, um das Papierformat entsprechend dem verwendeten Papier zu wählen: Letter, A4, 10x15cm oder 13x18cm.

- Wenn Sie A4 oder Letter gewählt haben, gehen Sie zu 7.
- Wenn Sie ein anderes Papierformat gewählt haben, gehen Sie zu 8.
- Wenn Sie alle gewünschten Einstellungen gewählt haben, drücken Sie **Start Farbe**.

- 7 Drücken Sie ▲ oder ▼, um das gewünschte Druckformat der Bilder zu wählen: 10x8cm, 13x9cm, 15x10cm, 18x13cm, 20x15cm oder Max. Größe. Drücken Sie **OK**.

- 8 Drücken Sie **Start Farbe**, um zu drucken.

# Standard-Druckeinstellungen ändern

Die hier gewählten Standardeinstellungen bleiben wirksam, bis sie wieder im Funktionsmenü geändert werden.

## Druckqualität

- 1 Drücken Sie **Menü**.
- 2 Drücken Sie **▲** oder **▼**, um 2. Fotodi-  
rekt dr. zu wählen.  
Drücken Sie **OK**.
- 3 Drücken Sie **▲** oder **▼**, um 1. Druck-  
qualität zu wählen.  
Drücken Sie **OK**.
- 4 Drücken Sie **▲** oder **▼**, um Normal  
oder Foto zu wählen.  
Drücken Sie **OK**.
- 5 Drücken Sie **Stopp**.

## Papiereinstellungen

### Papiersorte

- 1 Drücken Sie **Menü**.
- 2 Drücken Sie **▲** oder **▼**, um 2. Fotodi-  
rekt dr. zu wählen.  
Drücken Sie **OK**.
- 3 Drücken Sie **▲** oder **▼**, um 2. Papier-  
sorte zu wählen.  
Drücken Sie **OK**.
- 4 Drücken Sie **▲** oder **▼**, um Normalpa-  
pier, Inkjet-Papier, Brother  
Photo oder Anderes Foto zu wählen.  
Drücken Sie **OK**.
- 5 Drücken Sie **Stopp**.

### Papierformat

- 1 Drücken Sie **Menü**.
- 2 Drücken Sie **▲** oder **▼**, um 2. Fotodi-  
rekt dr. zu wählen.  
Drücken Sie **OK**.
- 3 Drücken Sie **▲** oder **▼**, um 3. Papier-  
format zu wählen.  
Drücken Sie **OK**.
- 4 Drücken Sie **▲** oder **▼**, um das Papier-  
format zu wählen, A4, 10x15cm,  
13x18cm oder Letter.  
Drücken Sie **OK**.
- 5 Drücken Sie **Stopp**.

### Druckformat

Diese Einstellung steht nur zur Verfügung, wenn A4 oder Letter als Papierformat gewählt ist.

- 1 Drücken Sie **Menü**.
- 2 Drücken Sie **▲** oder **▼**, um 2. Fotodi-  
rekt dr. zu wählen.  
Drücken Sie **OK**.
- 3 Drücken Sie **▲** oder **▼**, um 4. Druck-  
format zu wählen.  
Drücken Sie **OK**.
- 4 Drücken Sie **▲** oder **▼**, um das zu ver-  
wendende Papierformat zu wählen:  
10x8cm, 13x9cm, 15x10cm, 18x13cm,  
20x15cm oder Max. Größe.  
Drücken Sie **OK**.
- 5 Drücken Sie **Stopp**.



## Helligkeit, Kontrast und Farbeinstellungen

### Helligkeit

- 1 Drücken Sie **Menü**.
- 2 Drücken Sie **▲** oder **▼**, um 2. Fotodirektdr. zu wählen. Drücken Sie **OK**.
- 3 Drücken Sie **▲** oder **▼**, um 5. Helligkeit zu wählen. Drücken Sie **OK**.
- 4 Drücken Sie **▲** oder **▼**, um einen helleren oder dunkleren Ausdruck zu erhalten. Drücken Sie **OK**.
- 5 Drücken Sie **Stopp**.

### Kontrast

Durch eine höhere Kontrasteinstellung werden die Konturen schärfer und die Ausdrücke sehen insgesamt lebendiger aus.

- 1 Drücken Sie **Menü**.
- 2 Drücken Sie **▲** oder **▼**, um 2. Fotodirektdr. zu wählen. Drücken Sie **OK**.
- 3 Drücken Sie **▲** oder **▼**, um 6. Kontrast zu wählen. Drücken Sie **OK**.
- 4 Drücken Sie **▲** oder **▼**, um den Kontrast zu erhöhen bzw. zu verringern. Drücken Sie **OK**.
- 5 Drücken Sie **Stopp**.

### Farboptimierung

Wenn die Farboptimierung eingeschaltet ist, werden die Bilder in lebhafteren Farben gedruckt. Die Druckgeschwindigkeit verringert sich.

- 1 Drücken Sie **Menü**.
- 2 Drücken Sie **▲** oder **▼**, um 2. Fotodirektdr. zu wählen. Drücken Sie **OK**.
- 3 Drücken Sie **▲** oder **▼**, um 7. Farboptimieren zu wählen. Drücken Sie **OK**.
- 4 Drücken Sie **▲** oder **▼**, um Ein (oder Aus) zu wählen. Drücken Sie **OK**.
  - Wenn Sie Aus gewählt haben, gehen Sie zu Schritt 7.
- 5 Drücken Sie **▲** oder **▼**, um 1. Weißabgleich, 2. Schärfe oder 3. Farbintensität zu wählen. Drücken Sie **OK**.
- 6 Drücken Sie **▲** oder **▼**, um die gewünschte Einstellung vorzunehmen. Drücken Sie **OK**.
- 7 Drücken Sie **Stopp**.



### Hinweis

#### • Weißabgleich

Diese Einstellung korrigiert die Verfärbung von weißen Bereichen innerhalb eines Bildes. Beleuchtung, Kameraeinstellungen und andere Bedingungen können eine Färbung der weißen Bereiche hervorrufen. Dadurch können die weißen Bereiche leicht gelblich, rosa oder in einer anderen Farbe getönt erscheinen. Mit dem Weißabgleich können Sie diese Verfärbung korrigieren, um vollkommen weiße Bereiche zu erhalten.

#### • Schärfe

Diese Einstellung hebt die Details eines Bildes hervor. Sie entspricht der Feinfokussierung mit einer Kamera. Wenn ein Bild nicht scharfgestellt ist, können Sie feine Details des Bildes nicht sehen.

• **Farbintensität**

Sie können die Farbintensität erhöhen oder vermindern, um die Qualität eines zu blassen oder zu bunten Bildes zu verbessern.

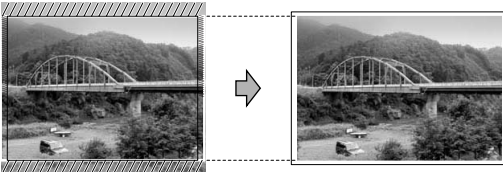
## Größe anpassen

Wenn das Foto zu hoch oder zu breit ist, um auf das gewählte Format zu passen, kann es mit dieser Funktion automatisch zurechtgeschnitten und an das Druckformat angepasst werden.

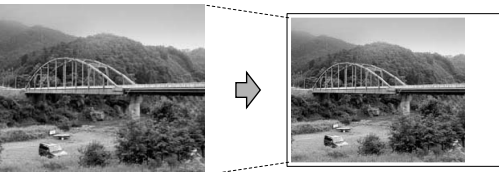
Die werkseitige Einstellung ist **Ein**. Wenn Sie möchten, dass das Bild vollständig ausgedruckt wird, wählen Sie die Einstellung **Aus**.

- 1 Drücken Sie **Menü**.
- 2 Drücken Sie **▲** oder **▼**, um 2.Fotodirektdr. zu wählen. Drücken Sie **OK**.
- 3 Drücken Sie **▲** oder **▼**, um 8.Anpassen zu wählen. Drücken Sie **OK**.
- 4 Drücken Sie **▲** oder **▼**, um **Aus** (oder **Ein**) zu wählen. Drücken Sie **OK**.
- 5 Drücken Sie **Stopp**.

**Anpassen: Ein**



**Anpassen: Aus**



## Randlos drucken

Diese Funktion erweitert den bedruckbaren Bereich, so dass bis an die Kanten des Papiers heran gedruckt werden kann. Die Druckgeschwindigkeit verringert sich ein wenig.

- 1 Drücken Sie **Menü**.
- 2 Drücken Sie **▲** oder **▼**, um 2.Fotodirektdr. zu wählen. Drücken Sie **OK**.
- 3 Drücken Sie **▲** oder **▼**, um 9.Randlos zu wählen. Drücken Sie **OK**.
- 4 Drücken Sie **▲** oder **▼**, um **Aus** (oder **Ein**) zu wählen. Drücken Sie **OK**.
- 5 Drücken Sie **Stopp**.

## Scan to Speicherkarte

Sie können schwarzweiße und farbige Dokumente und Fotos einscannen und direkt auf einer Speicherkarte speichern. Schwarzweiße Dokumente werden im PDF- (\*.PDF) oder TIFF-Format (\*.TIF) gespeichert. Bei farbigen Originalen können Sie zwischen dem PDF- oder JPEG-Dateityp (\*.PDF bzw. \*.JPG) wählen. Die werkseitige Einstellung für die Scanqualität ist **Farbe 150 dpi** und als Dateiformat ist PDF voreingestellt. Als Dateiname wird automatisch das aktuelle Datum verwendet. (Weitere Informationen dazu finden Sie in der Installationsanleitung.) Zum Beispiel wird das fünfte Bild, das am 15. Juli 2006 eingescannt wird, **15070605.PDF** genannt. Sie können die Einstellungen für Farbe bzw. Schwarzweiß und Qualität sowie den Dateityp ändern.

Qualität	Dateityp
Farbe 150 dpi	JPEG / PDF
Farbe 300 dpi	JPEG / PDF
Farbe 600 dpi	JPEG / PDF
SW 200x100 dpi	TIFF / PDF
SW 200 dpi	TIFF / PDF


## Scan to Speicherkarte verwenden

- 1 Schieben Sie die Speicherkarte (CompactFlash®, Memory Stick®, Memory Stick Pro™, SecureDigital™, MultiMediaCard™ oder xD-Picture Card™) in den entsprechenden Einschub am Gerät.



### WARNUNG

Um eine Beschädigung der Karte oder der gespeicherten Daten zu vermeiden, nehmen Sie die Speicherkarte nicht aus dem Gerät heraus, während die Taste **Photo** blinkt.

- 2 Legen Sie die Vorlage ein.
- 3 Drücken Sie  (**Scanner**).
- 4 Drücken Sie **▲** oder **▼**, um **Scan-nen:Karte** zu wählen. Sie haben dann die folgenden Möglichkeiten:
  - Zum Ändern der Qualität drücken Sie **OK** und gehen Sie dann zu Schritt **5**.
  - Um den Scanvorgang zu starten drücken Sie **Start S/W** oder **Start Farbe**.
- 5 Drücken Sie **▲** oder **▼**, um die Qualität zu wählen. Sie haben dann die folgenden Möglichkeiten:
  - Um einen anderen Dateityp einzugeben, lesen Sie bei Schritt **6** weiter.
  - Um den Scanvorgang zu starten drücken Sie **Start S/W** oder **Start Farbe**.
- 6 Drücken Sie **▲** oder **▼**, um den gewünschten Dateityp zu wählen. Drücken Sie dann **Start S/W** oder **Start Farbe**.

## Standardeinstellungen ändern

### Druckqualität ändern

- 1 Drücken Sie **Menü**.
- 2 Drücken Sie **▲** oder **▼**, um **2.Fotodirektdr.** zu wählen. Drücken Sie **OK**.
- 3 Drücken Sie **▲** oder **▼**, um **0.Scan-nen:Karte** zu wählen. Drücken Sie **OK**.
- 4 Drücken Sie **▲** oder **▼**, um **1.Qualität** zu wählen. Drücken Sie **OK**.

5 Drücken Sie ▲ oder ▼, um SW 200x100 dpi, SW 200 dpi, Farbe 150 dpi, Farbe 300 dpi oder Farbe 600 dpi zu wählen. Drücken Sie **OK**.

6 Drücken Sie **Stopp**

### Dateityp für farbige Vorlagen ändern

1 Drücken Sie **Menü**.

2 Drücken Sie ▲ oder ▼, um 2.Fotodi-  
rektldr. zu wählen.  
Drücken Sie **OK**.

3 Drücken Sie ▲ oder ▼, um 0.Scan-  
nen:Karte zu wählen.  
Drücken Sie **OK**.

4 Drücken Sie ▲ oder ▼, um  
2.Vorlage s/w zu wählen.  
Drücken Sie **OK**.

5 Drücken Sie ▲ oder ▼, um TIFF oder  
PDF zu wählen.  
Drücken Sie **OK**.

6 Drücken Sie **Stopp**

### Dateityp für farbige Vorlagen ändern

1 Drücken Sie **Menü**.

2 Drücken Sie ▲ oder ▼, um 2.Fotodi-  
rektldr. zu wählen.  
Drücken Sie **OK**.

3 Drücken Sie ▲ oder ▼, um 0.Scan-  
nen:Karte zu wählen.  
Drücken Sie **OK**.

4 Drücken Sie ▲ oder ▼, um  
3.Vorlage farbig zu wählen.  
Drücken Sie **OK**.

5 Drücken Sie ▲ oder ▼, um JPEG oder  
PDF zu wählen.  
Drücken Sie **OK**.

6 Drücken Sie **Stopp**

## Fehlermeldungen

Sind die möglichen Fehlerquellen beim Verwenden der Speicherkarten-Funktionen bekannt, lassen sich auftretende Probleme leicht erkennen und beheben.

### ■ Kartenfehler

Diese Meldung erscheint, wenn Sie eine Speicherkarte einsetzen, die nicht richtig formatiert oder defekt ist. Nehmen Sie die Speicherkarte aus dem Gerät.

### ■ Keine Datei

Diese Meldung erscheint, wenn Sie versuchen, auf die Speicherkarte zuzugreifen und auf der Karte keine JPG-Datei vorhanden ist.

### ■ Speicher voll

Diese Meldung erscheint, wenn das Bild zu groß für den verfügbaren Speicher des Gerätes ist.



Ihr Brother-Gerät unterstützt den PictBridge-Standard, wodurch Sie eine PictBridge-kompatible Kamera direkt an Ihr Gerät anschließen und die Fotos ausdrucken können.

## Vor der Verwendung von PictBridge

### PictBridge-Voraussetzungen

Um Fehler zu vermeiden, beachten Sie bitte die folgenden Punkte:

- Ihr Gerät und die Kamera müssen mit einem geeigneten USB-Kabel verbunden werden.
- Die Dateinamenerweiterung der Bilddateien muss JPG sein (JPEG, TIF, GIF und andere Dateinamenerweiterungen werden nicht erkannt).
- Während die PictBridge-Funktionen verwendet werden, stehen keine Speicherkarten-Funktionen zur Verfügung.

## PictBridge verwenden

### Digitale Kamera einstellen

Vergewissern Sie sich, dass sich die Kamera im PictBridge-Modus befindet. Einige der unten aufgelisteten Einstellungen stehen eventuell nicht für Ihre PictBridge-kompatible digitale Kamera zur Verfügung.

Menüauswahl der Kamera	Optionen
Papierformat	A4, Letter, 10 × 15 cm, Druckereinstellungen (Standardeinstellung) <sup>2</sup>
Papiersorte	Normalpapier, Fotopapier (Glanzpapier), Inkjet-Papier, Druckereinstellungen (Standardeinstellung) <sup>2</sup>
Layout	Randlos: Ein, Randlos: Aus, Druckereinstellungen (Standardeinstellung) <sup>2</sup>
DPOF-Einstellung <sup>1</sup>	-
Druckqualität	Normal, Fein, Druckereinstellungen (Standardeinstellung) <sup>2</sup>
Farboptimierung	Ein, Aus

<sup>1</sup> Weitere Informationen dazu finden Sie unter *DPOF-Ausdruck* auf Seite 38.

<sup>2</sup> Wenn Ihre Kamera so eingestellt ist, dass sie die Druckereinstellungen verwendet (Standardeinstellung), druckt Ihr Gerät die Fotos mit den folgenden Einstellungen:)

Einstellungen	Optionen
Papierformat	10 × 15 cm
Papiersorte	Fotopapier
Layout	Randlos: Ein
Druckqualität	Fein
Farboptimierung	Aus

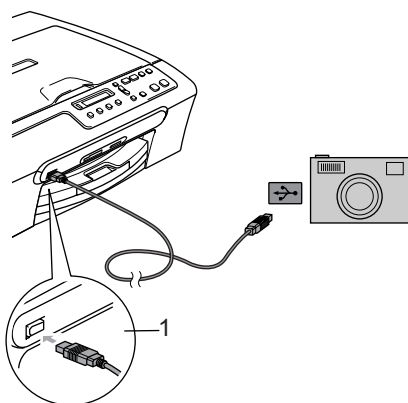
Lesen Sie bitte die Dokumentation Ihrer Kamera, um detaillierte Informationen zum Ändern der PictBridge-Einstellungen zu erhalten.

## Bilder drucken

### Hinweis

Nehmen Sie alle Speicherkarten aus dem Gerät, bevor Sie die digitale Kamera anschließen.

- 1 Vergewissern Sie sich, dass die Kamera ausgeschaltet ist. Schließen Sie dann die Kamera mit dem USB-Kabel an den PictBridge-Anschluss Ihres Gerätes an.



#### 1 PictBridge-Anschluss

- 2 Schalten Sie die Kamera ein. Wenn das Gerät die Kamera erkennt, zeigt das LC-Display:

Kamera verbunden

Wenn das Gerät mit dem Ausdruck beginnt, zeigt das Display: Ausdruck.

### WARNUNG

Um Schäden am Gerät zu vermeiden, schließen Sie nur PictBridge-kompatible Kameras am PictBridge-Anschluss an.

## DPOF-Ausdruck

DPOF (Digital Print Order Format)

DPOF (Digital Print Order Format) ist ein von großen Digitalkamera- Herstellern (Canon Inc., Eastman Kodak Company, Fuji Photo Film Co. Ltd., Matsushita Electric Industrial Co., Ltd. und Sony Corporation) entwickelter Standard, der es erleichtert, mit digitalen Kameras fotografierte Bilder zu drucken.

Wenn Ihre digitale Kamera den DPOF-Druck unterstützt, können Sie im Display der digitalen Kamera die Bilder und die gewünschte Anzahl von Ausdrucken wählen.

## Fehlermeldungen

Sind die möglichen Fehlerquellen beim Verwenden von PictBridge bekannt, lassen sich auftretende Probleme leicht erkennen und beheben.

#### ■ Speicher voll

Diese Meldung erscheint, wenn das Bild zu groß für den verfügbaren Speicher des Gerätes ist.

#### ■ USB-Gerät falsch

Diese Meldung wird angezeigt, wenn Sie eine nicht PictBridge-kompatible oder eine defekte Kamera am PictBridge-Anschluss anschließen. Um den Fehler zu beheben, lösen Sie den Anschluss der Kamera und drücken dann die Ein/Aus-Taste, um das Gerät aus- und wieder einzuschalten.

Weitere Informationen dazu finden Sie unter *Fehlermeldungen* auf Seite 54.



# Software

---

6. Software-Funktionen

40

# 6

## Software-Funktionen

Auf der CD-ROM befindet sich das Software-Handbuch, in dem alle Funktionen ausführlich erklärt sind, die nach Anschluss des Gerätes an einen Computer verwendet werden können (zum Beispiel das Drucken und Scannen). In diesem Handbuch können Sie einfach durch Anklicken von Links zu den verschiedenen Funktionsbeschreibungen gelangen.

Sie finden Informationen zu den folgenden Funktionen:

- Drucken
- Scannen
- ControlCenter3 (für Windows®)
- ControlCenter2 (für Macintosh®)
- Speicherkarten-Funktionen

### HTML-Handbuch lesen

Hier ist kurz beschrieben, wie das HTML-Handbuch aufgerufen werden kann.

Unter Windows®

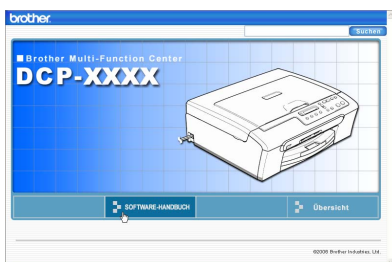


#### Hinweis

Wenn Sie die Software nicht installiert haben, lesen Sie *Handbücher ansehen* auf Seite 2.

- 1 Wählen Sie in der Programmgruppe des Start-Menüs **Brother, DCP-XXXX** (XXXX steht für den Namen Ihres Modells) und klicken Sie dann auf **Benutzerhandbuch**.

- 2 Klicken Sie im Hauptmenü auf **SOFTWARE-HANDBUCH**.



- 3 Klicken Sie in der Liste links im Fenster auf das Thema, das Sie lesen möchten.



Unter Macintosh®

- 1 Vergewissern Sie sich, dass der Macintosh® eingeschaltet ist. Legen Sie die Brother CD-ROM in das CD-ROM-Laufwerk ein.
- 2 Doppelklicken Sie auf **Documentation**.
- 3 Doppelklicken Sie auf den Ordner für Ihre Sprache und doppelklicken Sie dann auf die Anfangsseite (Top).
- 4 Klicken Sie im obersten Menü auf **SOFTWARE-HANDBUCH** und klicken Sie dann in der Liste links im Fenster auf das Thema, das Sie lesen möchten.







# Anhang

---

<b>A. Sicherheitshinweise und Vorschriften</b>	<b>42</b>
<b>B. Problemlösung und Wartung</b>	<b>50</b>
<b>C. Menü und Funktionen</b>	<b>68</b>
<b>D. Technische Daten</b>	<b>74</b>
<b>E. Fachbegriffe</b>	<b>83</b>
<b>F. Stichwortverzeichnis</b>	<b>84</b>

# A

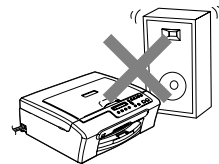
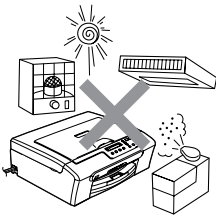
# Sicherheitshinweise und Vorschriften

## Standortwahl

Stellen Sie das Gerät auf eine ebene und stabile Fläche, wie z. B. einen Schreibtisch. Der Standort sollte vibrations- und erschütterungsfrei sein. In der Nähe sollte sich eine jederzeit leicht zugängliche, geerdete Netzsteckdose befinden. Achten Sie darauf, dass die Raumtemperatur zwischen 10 °C und 35 °C liegt.

### ! VORSICHT

- Stellen Sie das Gerät nicht auf einen Teppich.
- Stellen Sie das Gerät nicht in der Nähe von Heizkörpern, Klimaanlage, Kühlschränken, medizinischen Einrichtungen, Chemikalien oder Wasserquellen auf.
- Achten Sie darauf, dass das Gerät nicht direkter Sonneneinstrahlung, extremer Hitze, Feuchtigkeit oder Staub ausgesetzt ist.
- Schließen Sie das Gerät nicht an Netzsteckdosen mit Schalter oder Zeitschaltuhren an.
- Durch Stromunterbrechungen können gespeicherte Daten gelöscht werden.
- Achten Sie darauf, dass an derselben Steckdose keine größeren Geräte mit hohem Energieverbrauch angeschlossen sind, die Stromunterbrechungen verursachen können.
- Stellen Sie das Gerät nicht in der Nähe von Störungsquellen, wie z. B. Lautsprechern oder der Feststation eines schnurlosen Telefons, auf.



# Hinweise zur sicheren Verwendung des Gerätes

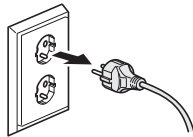
Bewahren Sie diese Hinweise zum Nachschlagen sorgfältig auf. Beachten Sie diese Hinweise besonders, bevor Sie Wartungs- und Reinigungsarbeiten am Gerät vornehmen.



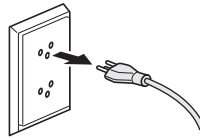
## WARNUNG



Im Innern des Gerätes befinden sich unter hoher Spannung stehende Elektroden. Um Stromschlag zu vermeiden, sollten Sie daher den Netzstecker aus der Steckdose ziehen, bevor Sie das Gerät reinigen.



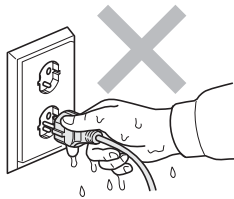
Für Deutschland  
und Österreich



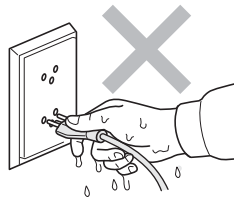
Für die Schweiz



Fassen Sie den Netzstecker nicht mit nassen oder feuchten Händen an, um Stromschlag zu vermeiden.



Für Deutschland  
und Österreich



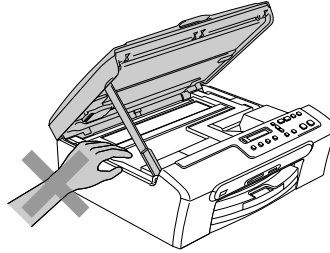
Für die Schweiz



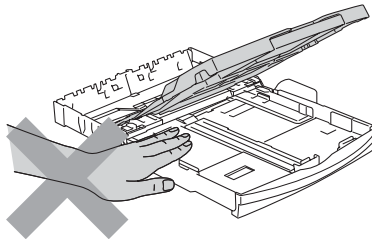
Ziehen Sie stets am Netzstecker und nicht am Kabel, um den Netzanschluss zu lösen.



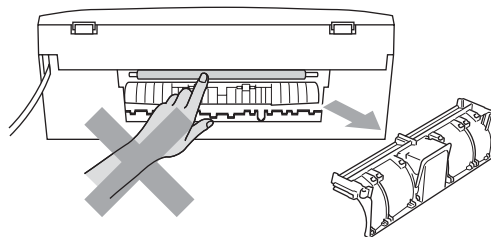
Um Verletzungen zu vermeiden, legen Sie die Hand bei geöffnetem Gehäusedeckel nicht auf die Gehäusekante.



Um Verletzungen zu vermeiden, legen Sie die Hand bei geöffneter Abdeckung nicht auf die Ränder der Papierkassette.

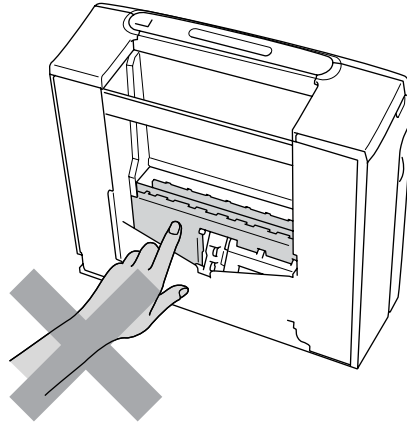


Berühren Sie nicht die Papiereinzugsrolle, um Verletzungen zu vermeiden.

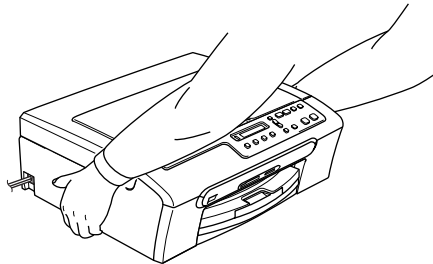




Fassen Sie nicht an den in der Abbildung grau schattierten Bereich, um Verletzungen zu vermeiden.



Zum Transport des Gerätes fassen Sie es seitlich am Gehäuseboden an, wie in der Abbildung gezeigt. Halten Sie es NICHT am Gehäusedeckel.



---

Wenn das Gerät heiß wird, raucht oder ungewöhnliche Gerüche ausströmen, schalten Sie es sofort aus und ziehen Sie den Netzstecker. Wenden Sie sich dann an Ihren Brother-Vertriebspartner.

---

Wenn Metallgegenstände oder Flüssigkeiten in das Gerät gelangt sind, schalten Sie das Gerät sofort aus und ziehen Sie den Netzstecker. Wenden Sie sich dann an Ihren Brother-Vertriebspartner.



## WARNUNG

- Das Gerät muss an eine geerdete, jederzeit leicht zugängliche Netzsteckdose angeschlossen werden. Um im Notfall die Stromversorgung vollständig zu unterbrechen, muss der Netzstecker gezogen werden.
- Vergewissern Sie sich beim Anschließen des Netzsteckers stets, dass er richtig in der Steckdose sitzt.

## Wichtige Sicherheitshinweise

- 1 Lesen Sie die folgenden Hinweise aufmerksam durch.
- 2 Bewahren Sie diese Sicherheitshinweise zum Nachschlagen sorgfältig auf.
- 3 Befolgen Sie alle am Gerät angebrachten Warn- und Sicherheitshinweise.
- 4 Ziehen Sie vor Reinigungsarbeiten im Innern des Gerätes den Netzstecker aus der Steckdose. Reinigen Sie das Gerät nicht mit flüssigen Reinigungsmitteln oder Sprühreinigern. Verwenden Sie zur Reinigung ein leicht angefeuchtetes Tuch.
- 5 Verwenden Sie das Gerät nicht in der Nähe von Wasserquellen, wie Handwaschbecken.
- 6 Stellen Sie das Gerät nicht auf instabilen Standflächen auf. Es könnte herunterfallen und beschädigt werden.
- 7 Die Schlitze und Öffnungen an der Rück- oder Unterseite des Gehäuses dienen zur Belüftung. Um einen zuverlässigen Betrieb des Gerätes zu ermöglichen und um die Überhitzung des Gerätes zu vermeiden, dürfen die Belüftungsschlitze und Öffnungen nicht zugestellt oder durch Vorhänge, weiche Unterlagen wie Decken oder Teppiche usw. abgedeckt werden. Stellen Sie das Gerät nie auf oder in der Nähe von Heizkörpern oder anderen Wärmequellen auf. Das Gerät darf nicht in Einbauschränken oder abgeschlossenen Regalen aufgestellt werden, wenn nicht für ausreichende Belüftung gesorgt ist. Die Luft muss frei um das Gerät zirkulieren können.
- 8 Das Gerät darf nur an eine Steckdose angeschlossen werden, die den auf dem Aufkleber angegebenen technischen Daten entspricht. Wenden Sie sich an Ihren Brother Vertriebspartner oder einen Elektriker, falls Sie sich nicht sicher sind, ob Ihr Netzanschluss geeignet ist.
- 9 Verwenden Sie nur das mit dem Gerät gelieferte Netzkabel.
- 10 Schließen Sie das Gerät an einer jederzeit leicht zugänglichen, geerdeten Netzsteckdose an, um es im Notfall schnell vom Netz trennen zu können. Dies ist eine Sicherheitsfunktion. Verwenden Sie nur ein geerdetes Netzkabel mit geerdetem Netzstecker. Deaktivieren Sie auf keinen Fall den Schutzleiter des Steckers, da er eine wichtige Sicherheitsfunktion darstellt.
- 11 Stellen Sie keine Gegenstände auf das Netzkabel. Verlegen Sie das Netzkabel so, dass niemand darauf treten oder darüber stolpern kann.
- 12 Stellen oder legen Sie keine Gegenstände vor das Gerät, die die Ausgabe der bedruckten Seiten behindern.
- 13 Warten Sie, bis das Gerät die Seiten vollständig ausgegeben hat, bevor Sie die Seiten entnehmen.

14 Unter den folgenden Umständen sollten Sie den Netzstecker ziehen und sich an Ihren Brother-Vertriebspartner wenden:

- wenn das Netzkabel durchgescheuert bzw. beschädigt oder der Netzstecker defekt ist
- wenn Flüssigkeit in das Gerät gelangt ist
- wenn das Gerät Regen, Wasser oder extremer Feuchtigkeit ausgesetzt wurde
- wenn das Gerät nicht mehr richtig arbeitet, obwohl es entsprechend den Anweisungen in den mitgelieferten Dokumentationen bedient wurde. Nehmen Sie nur die in den mitgelieferten Dokumentationen beschriebenen Einstellungen vor. Durch die Änderung anderer Einstellungen können Geräteteile beschädigt und teure Reparaturen notwendig werden.
- wenn das Gerät heruntergefallen oder das Gehäuse beschädigt ist
- wenn das Gerät nicht mehr wie gewohnt arbeitet, so dass Wartungsarbeiten notwendig sind

15 Um das Gerät vor Überspannungsspitzen zu sichern, empfehlen wir die Verwendung eines Überspannungsschutzes.

16 Beachten Sie die folgenden Hinweise, um Brandgefahr, Stromschlag und die Verletzung von Personen zu vermeiden:

- Verwenden Sie das Gerät nicht in der Nähe von Wasserquellen oder in extrem feuchter Umgebung.
- Verwenden Sie das Gerät nicht während eines Gewitters.

## WICHTIG - Für Ihre Sicherheit

---

Schließen Sie das Gerät nur an einer geerdeten Steckdose an.

Die Tatsache, dass das Gerät richtig arbeitet, bedeutet nicht, dass der Netzanschluss richtig geerdet und vollkommen sicher ist. Falls Sie nicht ganz sicher sind, ob der Netzanschluss korrekt geerdet ist, wenden Sie sich bitte an einen qualifizierten Elektriker.

## Maschinenlärminformations-Verordnung 3. GPSGV

---

Der höchste Schalldruckpegel beträgt 70 dB(A) oder weniger gemäß EN ISO 7779.

## EU-Richtlinien 2002/96/EC und EN50419

---



Nur innerhalb  
der EU

Dieses Produkt trägt das oben gezeigte Recycling-Symbol. Das bedeutet, dass das Gerät am Ende der Nutzungszeit kostenlos bei einer kommunalen Sammelstelle zum Recyceln abgegeben werden muss. Eine Entsorgung über den Haus-/Restmüll ist nicht gestattet. Dies ist ein aktiver Beitrag zum Umweltschutz.

## Gesetzliche Vorschriften zum Kopieren

---

Das Kopieren bestimmter Dokumente mit Farbkopierern ist nicht erlaubt und kann zu straf- oder zivilrechtlicher Verfolgung führen. Die folgende Liste erhebt keinen Anspruch auf Vollständigkeit. Falls Sie nicht sicher sind, ob Sie gegen geltendes Recht verstoßen, erkundigen Sie sich bitte bei den zuständigen Behörden.

Die folgenden Dokumente dürfen zum Beispiel nicht kopiert werden:

- Papiergeld
- Wertpapiere, Obligationen, Schuldverschreibungen
- Depositen-Dokumente
- Dokumente von Streitkräften und militärischen Einrichtungen
- Ausweise
- Briefmarken (gestempelt und ungestempelt)
- Einwanderungspapiere, Visa
- Sozialhilfe-Dokumente
- Schecks und Zahlungsanweisungen von Staats-, Regierungsämtern und Behörden
- Identifikationsdokumente, wie Dienstmarken oder Ehrenabzeichen
- Lizenzen und Fahrzeugpapiere

Werke mit Copyright-Vermerk dürfen nicht kopiert werden. Teile von Dokumenten mit Copyright können unter Umständen für die „private Verwendung“ kopiert werden. Mehrfachkopien weisen auf eine nicht private Nutzung hin.

Kunstwerke werden wie urheberrechtlich geschützte Werke behandelt.



## Warenzeichen

---

Das Brother Logo ist ein eingetragenes Warenzeichen von Brother Industries, Ltd.

Brother ist ein eingetragenes Warenzeichen von Brother Industries, Ltd.

Multi-Function Link ist ein eingetragenes Warenzeichen der Brother International Corporation.

© 2006 Brother Industries, Ltd. Alle Rechte vorbehalten.

Windows und Microsoft sind eingetragene Warenzeichen von Microsoft in den USA und anderen Ländern.

Macintosh und TrueType sind eingetragene Warenzeichen von Apple Computer, Inc.

PaperPort ist ein eingetragenes Warenzeichen von ScanSoft, Inc.

Presto! PageManager ist ein eingetragenes Warenzeichen der NewSoft Technology Corporation.

Microdrive ist ein Warenzeichen der International Business Machine Corporation.

CompactFlash ist ein eingetragenes Warenzeichen der SanDisk Corporation.

Memory Stick ist ein eingetragenes Warenzeichen der Sony Corporation.

SecureDigital ist ein Warenzeichen der Matsushita Electric Industrial Co. Ltd., SanDisk Corporation und der Toshiba Corporation.

SanDisk ist Lizenzinhaber der SD- und miniSD-Warenzeichen.

MultiMediaCard ist ein Warenzeichen von Infineon Technologies und für die MultiMediaCard Association lizenziert.

xD-Picture Card ist ein Warenzeichen der Fujifilm Co. Ltd., der Toshiba Corporation und der Olympus Optical Co. Ltd.

PictBridge ist ein Warenzeichen.

Memory Stick Pro, Memory Stick Pro Duo, Memory Stick Duo und MagicGate sind Warenzeichen der Sony Corporation.

Alle Firmen, deren Programmnamen in diesem Handbuch erwähnt sind, haben spezielle Lizenzvereinbarungen für die zu Ihrem Eigentum gehörenden Programme.

**Alle anderen im Benutzer- und Software-Handbuch erwähnten Produktnamen und Produktbezeichnungen sind Warenzeichen oder eingetragene Warenzeichen der betreffenden Firmen.**

## Problemlösung

Falls einmal ein Problem auftreten sollten, versuchen Sie, es mit Hilfe der folgenden Tabelle zu lösen.

Sie können die meisten Probleme leicht selbst beheben. Falls Sie weitere Hilfe benötigen, finden Sie auf der Brother-Homepage bzw. im Brother Solutions Center Antworten auf häufig gestellte Fragen (FAQ) sowie Tipps, um Störungen zu beheben. Besuchen Sie unsere Websites [www.brother.de](http://www.brother.de), [www.brother.ch](http://www.brother.ch) und <http://solutions.brother.com>.

## Probleme und Abhilfe

### Drucken

Problem	Mögliche Abhilfe
Es wird nicht gedruckt.	Vergewissern Sie sich, dass das Datenkabel am Gerät und am Computer richtig angeschlossen ist.
	Eine oder mehrere Tintenpatronen sind leer. (Siehe <i>Tintenpatronen wechseln</i> auf Seite 58.)
	Prüfen Sie, ob im Display eine Fehlermeldung angezeigt wird. (Siehe <i>Fehlermeldungen</i> auf Seite 54.)
	Vergewissern Sie sich, dass der richtige Druckertreiber installiert und ausgewählt ist.
	Vergewissern Sie sich, dass das Gerät eingeschaltet und zum Drucken bereit ist. Klicken Sie auf <b>Start</b> und dann auf <b>Drucker und Faxgeräte</b> . Klicken Sie mit der rechten Maustaste auf <b>Brother DCP-XXXX</b> (XXXX steht für den Namen Ihres Modells) und vergewissern Sie sich, dass <b>Drucker offline verwenden</b> nicht aktiviert ist.
Schlechte Druckqualität	Fertigen Sie einen Testdruck zur Kontrolle und Verbesserung der Druckqualität an. (Siehe <i>Druckqualität prüfen</i> auf Seite 63.)
	Vergewissern Sie sich, dass im Funktionsmenü des Gerätes bzw. im Druckertreiber des Gerätes die richtige Papiersorte bzw. das richtige Druckmedium gewählt ist. (Siehe <i>Drucken für Windows®</i> bzw. <i>Drucken und Faxe senden für Macintosh®</i> im Software-Handbuch auf der CD-ROM.)
	Vergewissern Sie sich, dass die Tintenpatronen noch frisch sind. Die Tinte kann Klumpen bilden, wenn: <ul style="list-style-type: none"> <li>■ das auf der Verpackung der Tintenpatrone aufgedruckte Mindesthaltbarkeitsdatum überschritten ist. (In der Originalverpackung bleiben die Patronen bis zu zwei Jahre frisch.)</li> <li>■ die Tintenpatrone länger als sechs Monate im Gerät ist.</li> <li>■ die Tintenpatrone vor ihrer Verwendung nicht richtig gelagert wurde.</li> </ul>
	Verwenden Sie eine empfohlene Papiersorte. (Siehe <i>Papiersorten und Druckmedien</i> auf Seite 8.)
	Die Umgebungstemperatur des Gerätes sollte zwischen 20 °C und 33 °C liegen.

## Drucken (Fortsetzung)

Problem	Mögliche Abhilfe
Weiße, horizontale Linien in Texten oder Grafiken	Reinigen Sie den Druckkopf. (Siehe <i>Druckkopf reinigen</i> auf Seite 63.)
	Verwenden Sie eine empfohlene Papiersorte. (Siehe <i>Papiersorten und Druckmedien</i> auf Seite 8.)
Das Gerät gibt leere Seiten aus.	Reinigen Sie den Druckkopf. (Siehe <i>Druckkopf reinigen</i> auf Seite 63.)
Zeichen und Linien sind verzerrt.	Fertigen Sie einen Testdruck zur Kontrolle und Verbesserung der Druckqualität an. (Siehe <i>Vertikale Ausrichtung prüfen</i> auf Seite 64).
Texte bzw. Grafiken werden verzerrt oder schief gedruckt.	Vergewissern Sie sich, dass das Papier richtig in die Zufuhr eingelegt ist und dass die seitlichen Papierführungen richtig eingestellt sind. (Siehe <i>Papier und andere Druckmedien einlegen</i> auf Seite 12.)
	Vergewissern Sie sich, dass die Papierstau-Abdeckung richtig eingesetzt ist.
Verschmierte Tinte in der Mitte am oberen Rand der Seiten.	Vergewissern Sie sich, dass Sie kein zu dickes oder gewelltes Papier verwenden. (Siehe <i>Papiersorten und Druckmedien</i> auf Seite 8.)
Verschmutzte Ausdrücke oder Tinte verläuft	Vergewissern Sie sich, dass Sie eine empfohlene Papiersorte verwenden. (Siehe <i>Papiersorten und Druckmedien</i> auf Seite 8.) Lassen Sie die Tinte vollständig trocknen, bevor Sie die Ausdrücke berühren.
Flecken auf der Rückseite oder am unteren Rand der Seiten.	Vergewissern Sie sich, dass die Druckwalze nicht mit Tinte verschmutzt ist. (Siehe <i>Druckwalze reinigen</i> auf Seite 62).
	Vergewissern Sie sich, dass die Papierstütze ausgeklappt ist. (Siehe <i>Papier und andere Druckmedien einlegen</i> auf Seite 12.)
Einige Zeilen oder Linien erscheinen komprimiert.	Aktivieren Sie <b>Umgekehrte Reihenfolge</b> in der Registerkarte <b>Grundeinstellungen</b> des Druckertreibers.
Die Ausdrücke sind zerknittert.	Klicken Sie im Druckertreiber auf die Registerkarte <b>Grundeinstellungen</b> , dann auf <b>Einstellungen</b> und deaktivieren Sie <b>Druck in beide Richtungen</b> .
2 auf 1- oder 4 auf 1-Druck kann nicht ausgeführt werden.	Stellen Sie im Anwendungsprogramm und im Druckertreiber des Gerätes das gleiche Papierformat ein.
Das Gerät druckt zu langsam.	Durch Ändern der Druckertreiber-Einstellungen kann die Druckgeschwindigkeit erhöht werden. Beim Drucken mit höchster Auflösung erhöht sich die zur Datenverarbeitung, zur Datenübertragung und zum Drucken benötigte Zeit. Probieren Sie andere Qualitätseinstellungen in der Registerkarte <b>Grundeinstellungen</b> aus. Klicken Sie auf <b>Einstellungen</b> und vergewissern Sie sich, dass <b>Farboptimierung</b> nicht aktiviert ist.
	Der randlose Ausdruck erfolgt langsamer als der normale Ausdruck. (Siehe <i>Drucken (für Windows®) bzw. Drucken und Faxe senden (für Macintosh®) im Software-Handbuch auf der CD-ROM</i> .)
Die Farboptimierung funktioniert nicht richtig.	Wenn die Bilddaten Ihrer Anwendung nicht mit hoher Farbeinstellung (wie z. B. 256 Farben) erstellt wurden, funktioniert die Farboptimierung nicht. Benutzen Sie zusammen mit der Farboptimierung mindestens 24-Bit-Farbdaten.
Es werden mehrere Blätter auf einmal aus der Papierzufuhr eingezo-gen	Vergewissern Sie sich, dass das Papier richtig eingelegt ist. (Siehe <i>Papier und andere Druckmedien einlegen</i> auf Seite 12.)
	Stellen Sie sicher, dass nicht unterschiedliche Sorten Papier in die Zufuhr eingelegt sind. Wenn Sie eine andere Papiersorte verwenden möchten, nehmen Sie das zuvor verwendete Papier aus der Papierzufuhr, bevor Sie die neue Papiersorte einlegen.
Die bedruckten Seiten werden nicht richtig gestapelt.	Vergewissern Sie sich, dass die Papierstütze ausgeklappt ist. (Siehe <i>Papier und andere Druckmedien einlegen</i> auf Seite 12.)
Die bedruckten Seiten werden vom Gerät wieder eingezogen und verursachen einen Papierstau.	Ziehen Sie die Papierablage soweit heraus, bis sie hörbar einrastet, und klappen Sie die Papierstütze aus.

## Drucken (Fortsetzung)

Problem	Mögliche Abhilfe
Mit Paint Brush kann nicht gedruckt werden.	Stellen Sie die Bildschirmanzeige auf 256 Farben ein.
Mit Adobe Illustrator kann nicht gedruckt werden.	Verringern Sie die Auflösung. (Siehe <i>Drucken</i> für Windows® bzw. <i>Drucken und Faxe senden</i> für Macintosh® im Software-Handbuch auf der CD-ROM.)
Das Gerät druckt die Seiten nicht vollständig aus.  Die Meldung <i>Speicher voll</i> erscheint.	Verringern Sie die Auflösung. (Siehe <i>Drucken</i> für Windows® bzw. <i>Drucken und Faxe senden</i> für Macintosh® im Software-Handbuch auf der CD-ROM.)  Versuchen Sie, das Dokument weniger komplex zu gestalten, und drucken Sie noch einmal. Verringern Sie die Grafikqualität oder die Anzahl der Schriftgrößen im Anwendungsprogramm.

## Kopierprobleme

Problem	Mögliche Abhilfe
Vertikale Streifen in den Kopien.	Reinigen Sie den Scanner. (Siehe <i>Scanner reinigen</i> auf Seite 61.)

## Scanner-Probleme

Problem	Mögliche Abhilfe
Beim Scannen wird ein TWAIN/WIA-Fehler angezeigt.	Vergewissern Sie sich, dass der Brother TWAIN/WIA-Treiber gewählt ist. In PaperPort® SE mit Texterkennung klicken Sie dazu im <b>Datei</b> -Menü auf <b>Scannen</b> und wählen Sie dann den Brother TWAIN/WIA-Treiber aus.

## Software-Probleme

Problem	Mögliche Abhilfe
Die Software kann nicht installiert oder es kann nicht gedruckt werden.	Starten Sie das Programm <b>MFL-Pro Suite reparieren</b> auf der CD-ROM. Es repariert die Software und installiert sie neu.
Eine Fehlermeldung, dass das Gerät beschäftigt ist, erscheint auf dem Bildschirm.	Sehen Sie nach, ob im Display eine Fehlermeldung erscheint, und versuchen Sie, den Fehler mit Hilfe der Tabelle Fehlermeldungen zu beheben.

## Speicherkarten-Funktionen

Problem	Mögliche Abhilfe
Die Speicherkarten-Funktionen arbeiten nicht richtig.	<ol style="list-style-type: none"> <li>1 Haben Sie das Windows® 2000 Update installiert? Wenn nicht, gehen Sie wie folgt vor:               <ol style="list-style-type: none"> <li>1) Ziehen Sie das USB-Kabel ab.</li> <li>2) Installieren Sie das Windows® 2000 Update. Lesen Sie dazu auch die Installationsanleitung. Nach der Installation wird der Computer automatisch neu gestartet.</li> <li>3) Warten Sie nach dem Neustart des PCs ca. 1 Minute und schließen Sie dann das USB-Kabel an.</li> </ol> </li> <li>2 Nehmen Sie die Speicherkarte aus dem Gerät heraus und setzen Sie sie wieder ein.</li> <li>3 Wenn Sie am PC unter Windows® den Befehl <b>Auswerfen</b> verwendet haben, müssen Sie zuerst die Speicherkarte herausnehmen, bevor Sie fortfahren.</li> <li>4 Wenn bei Verwendung des Befehls <b>Auswerfen</b> eine Fehlermeldung erscheint, bedeutet dies, dass auf die Speicherkarte zugegriffen wird. Warten Sie ein wenig und versuchen Sie es dann noch einmal.</li> <li>5 Wenn all dies nicht hilft, schalten Sie den PC aus und ziehen Sie den Netzstecker des Gerätes aus der Steckdose. Warten Sie kurz und schalten Sie dann den PC wieder ein und schließen Sie den Netzstecker des Gerätes wieder an.</li> </ol>
Über das Desktop-Symbol kann nicht auf die Speicherkarte zugegriffen werden.	Vergewissern Sie sich, dass die Speicherkarte richtig in den entsprechenden Einschub eingesetzt ist.

# Fehlermeldungen

Sollten einmal Fehler oder Probleme durch Fehlbedienung auftreten, erkennt das Gerät meist selbst die Fehlerursache und zeigt einen entsprechenden Hinweis im Display an. Im Folgenden werden die Fehlermeldungen erklärt und Hinweise zur Abhilfe gegeben.

Falls Sie weitere Hilfe benötigen, finden Sie auf der Brother-Homepage bzw. im Brother Solutions Center Antworten auf häufig gestellte Fragen (FAQ) sowie Tipps, um Störungen zu beheben.

Besuchen Sie unsere Websites [www.brother.de](http://www.brother.de), [www.brother.ch](http://www.brother.ch) und <http://solutions.brother.com>.

Fehlermeldungen	Mögliche Ursache	Mögliche Abhilfe
Abdeckung offen	Der Gehäusedeckel ist nicht richtig geschlossen.	Öffnen und schließen Sie den Gehäusedeckel.
Fehler:Ändern XX Fehler:Druck XX Fehler:Init. XX Fehler:Scan XX Fehler:Reinigung XX	Ein mechanisches Problem am Gerät.  —Oder— Ein Fremdkörper, zum Beispiel eine Heftklammer oder abgerissenes Papier, befindet sich im Gerät.	Öffnen Sie den Gehäusedeckel und entfernen Sie den Fremdkörper. Wenn die Fehlermeldung anschließend immer noch erscheint, ziehen Sie den Netzstecker, warten Sie einige Minuten und schließen Sie ihn dann wieder an.
Kartenfehler	Die Speicherkarte ist defekt bzw. nicht formatiert oder es trat ein anderes Problem an der Karte auf.	Setzen Sie die Karte erneut fest in das Laufwerk ein um sicher zu stellen, dass sie richtig eingesetzt ist. Falls der Fehler wieder angezeigt wird, prüfen Sie das Laufwerk, indem Sie eine Karte einsetzen, von der Sie wissen, dass sie vom Gerät gelesen werden kann.
Keine Datei	Auf der Speicherkarte ist keine .JPG-Datei gespeichert.	Setzen Sie die richtige Speicherkarte ein.
Keine Patrone	Eine Tintenpatrone wurde nicht richtig eingesetzt.	Nehmen Sie die Tintenpatrone heraus und setzen Sie sie richtig ein ein. (Siehe <i>Tintenpatronen wechseln</i> auf Seite 58.)
XX leer Anstelle von XX steht eine Farbe (Schwarz, Gelb, Cyan, Magenta).	Eine oder mehrere Tintenpatronen sind leer. Das Gerät druckt nicht mehr weiter.	Ersetzen Sie die Tintenpatrone(n). (Siehe <i>Tintenpatronen wechseln</i> auf Seite 58.)
Papier prüfen	Es ist kein Papier eingelegt oder das Papier ist nicht richtig eingelegt.	Sie haben die folgenden Möglichkeiten: ■ Legen Sie Papier ein und drücken Sie dann <b>Start S/W</b> oder <b>Start Farbe</b> . ■ Entnehmen Sie das Papier und legen Sie es richtig ein. Drücken Sie dann <b>Start S/W</b> oder <b>Start Farbe</b> .
	Das Papier hat sich im Gerät gestaut.	Siehe <i>Papierstau beheben</i> auf Seite 56.

Fehlermeldungen	Mögliche Ursache	Mögliche Abhilfe
Papierformat!	Das Papier hat nicht das richtige Format.	Legen Sie Papier im richtigen Format ein (A4, Letter oder Legal). Drücken Sie dann <b>Start S/W</b> oder <b>Start Farbe</b> .
Papierstau	Das Papier hat sich im Gerät gestaut.	Siehe <i>Papierstau beheben</i> auf Seite 56.
Restdaten	Es befinden sich noch zu druckende Daten im Speicher des Gerätes.	Starten Sie den Ausdruck am Computer erneut.
	Es befinden sich noch zu druckende Daten im Speicher des Gerätes. Das USB-Kabel wurde abgezogen, während der Computer Druckdaten zum Gerät gesendet hat.	Drücken Sie <b>Stopp</b> . Dadurch bricht das Gerät den Druckauftrag ab und löscht ihn im Speicher. Versuchen Sie nun, erneut zu drucken.
Speicher voll	Der Speicher des Gerätes ist voll.	<b>Beim Kopieren:</b> Drücken Sie <b>Stopp</b> und warten Sie, bis die anderen momentan ausgeführten Funktionen abgeschlossen sind. Versuchen Sie es dann noch einmal. <b>Beim Drucken:</b> Verringern Sie die Druckauflösung. (Weitere Informationen dazu finden Sie unter <i>Drucken</i> für Windows® oder <i>Drucken und Faxe senden</i> für Macintosh® im Software-Handbuch auf der CD-ROM.)
USB-Gerät falsch	Es wurde ein nicht PictBridge-kompatibles oder ein defektes Gerät am PictBridge-Anschluss angeschlossen.	Lösen Sie den Anschluss und drücken Sie dann die Ein/Aus-Taste, um das Gerät aus- und wieder einzuschalten.
Wenig Schwarz/Gelb/Cyan/Magenta	Eine oder mehrere Tintenpatronen sind fast leer.	Bestellen/kaufen Sie nun die entsprechende neue Patrone.
Zu kalt	Der Druckkopf ist zu kalt.	Stellen Sie Ihr Gerät in einen warmen Raum oder heizen Sie den Raum.
Zu warm	Der Druckkopf ist überhitzt.	Warten Sie, bis sich der Druckkopf abgekühlt hat.

## LCD-Sprache wählen

Sie können wählen, in welcher Sprache die LCD-Anzeigen erscheinen sollen.

- 1 Drücken Sie **Menü**.
- 2 Drücken Sie **▲** oder **▼**, um 0. Inbetriebnahme zu wählen. Drücken Sie **OK**.
- 3 Drücken Sie **▲** oder **▼**, um 0. Displaysprache zu wählen. Drücken Sie **OK**.
- 4 Drücken Sie **▲** oder **▼**, um die gewünschte Sprache zu wählen. Drücken Sie **OK**.
- 5 Drücken Sie **Stopp**.

## LCD-Kontrast ändern

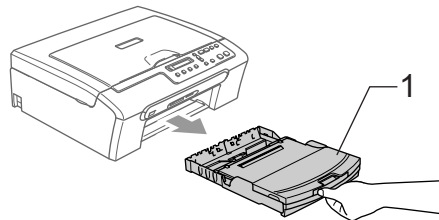
Durch die Veränderung des Kontrastes können die Anzeigen im Display klarer und mit schärferen Konturen dargestellt werden. Wenn Sie die Anzeigen im LC-Display nicht gut lesen können, sollten Sie es mit einer anderen Kontrasteinstellung versuchen.

- 1 Drücken Sie **Menü**.
- 2 Drücken Sie **▲** oder **▼**, um 0. Inbetriebnahme zu wählen. Drücken Sie **OK**.
- 3 Drücken Sie **▲** oder **▼**, um 2. LCD-Kontrast zu wählen. Drücken Sie **OK**.
- 4 Drücken Sie **▲** oder **▼**, um Hell oder Dunkel zu wählen. Drücken Sie **OK**.
- 5 Drücken Sie **Stopp**.

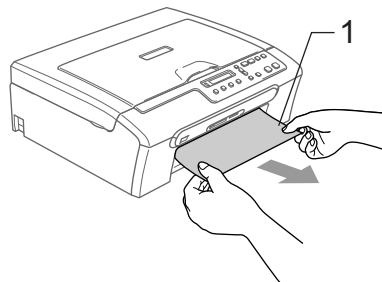
## Papierstau beheben

Entfernen Sie das gestaute Papier wie im Folgenden beschrieben. Öffnen Sie dann den Gehäusedeckel und schließen Sie ihn wieder, um die Fehlermeldung zu löschen.

- 1 Ziehen Sie die Papierzufuhr (1) vollständig aus dem Gerät heraus.



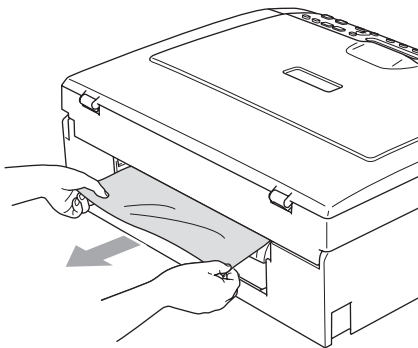
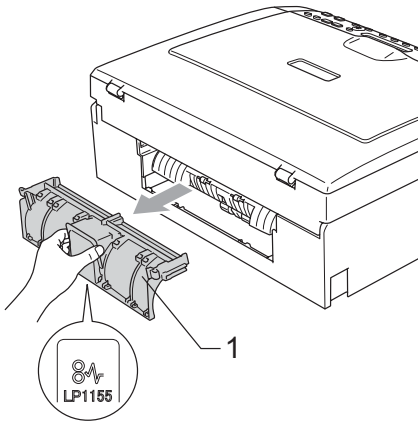
- 2 Ziehen Sie das Papier (1) nach vorn heraus.



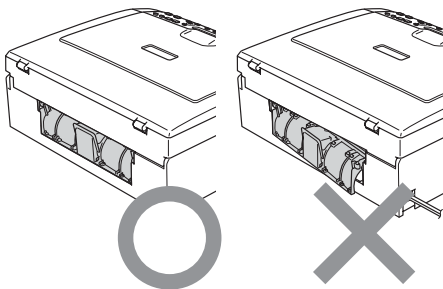
- Falls Sie das gestaute Papier nicht nach vorne herausziehen können oder die Fehlermeldung auch nach dem Entfernen des Papiers weiter erscheint, gehen Sie zum nächsten Schritt.



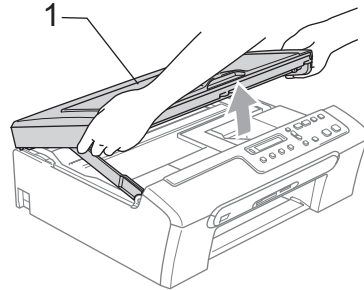
- 3 Entfernen Sie die Papierstau-Abdeckung (1). Ziehen Sie das gestaute Papier heraus.



- 4 Befestigen Sie die Papierstau-Abdeckung wieder. Vergewissern Sie sich, dass sie richtig eingesetzt ist.



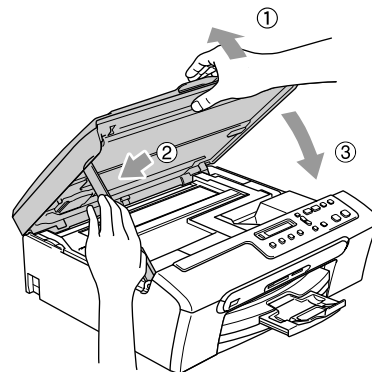
- 5 Heben Sie den Gehäusedeckel vorne an, bis er sicher einrastet. Vergewissern Sie sich, dass sich kein gestautes Papier in den Ecken des Gerätes befindet.



 **Hinweis**

Falls sich das Papier unter dem Druckkopf gestaut hat, ziehen Sie den Netzstecker des Gerätes. Sie können dann den Druckkopf verschieben, um das gestaute Papier zu entfernen.

- 6 Heben Sie den Gehäusedeckel an (1), um die Stütze zu lösen (2). Drücken Sie dann die Stütze vorsichtig nach unten und schließen Sie den Gehäusedeckel (3).

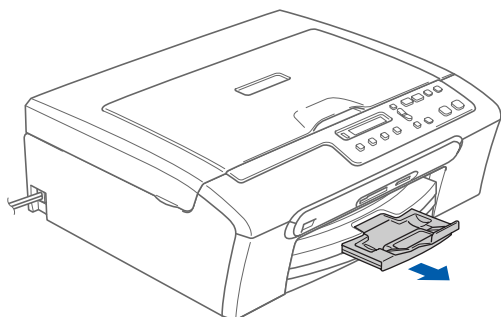


- 7 Schieben Sie die Papierkassette wieder fest in das Gerät ein.

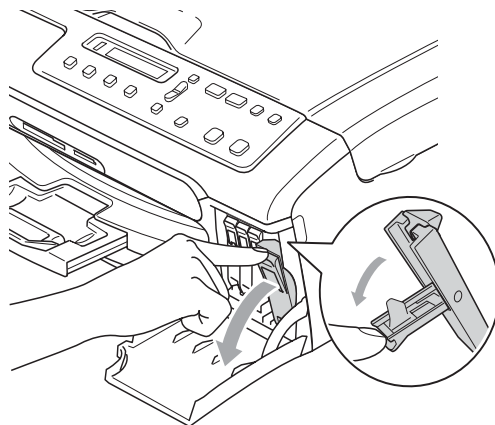


### Hinweis

Ziehen Sie Papierablage heraus, bis sie hörbar einrastet.



- 2 Klappen Sie den Befestigungshebel für die im Display angezeigte Tintenpatrone herunter und nehmen Sie die Tintenpatrone heraus.



## Regelmäßige Wartung

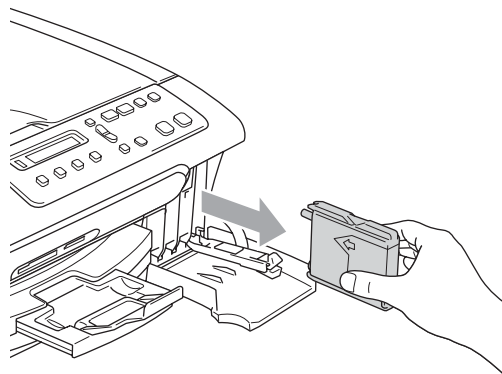
### Tintenpatronen wechseln

Das Gerät ist mit einem Tintenpunktzähler ausgestattet. Dieser überwacht automatisch den Tintenvorrat der einzelnen Patronen. Wenn der Tintenvorrat zu Ende geht, erscheint eine entsprechende Meldung im Display.

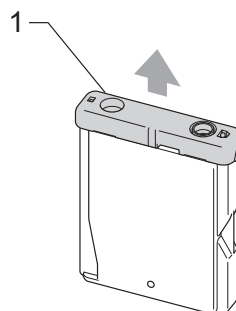
Das Display zeigt an, welche Tintenpatrone fast leer oder leer ist. Folgen Sie den Hinweisen im Display, damit Sie die Farben in der richtigen Reihenfolge ersetzen.

Wenn das Gerät anzeigt, dass eine Tintenpatrone leer ist, befindet sich noch ein kleiner Tintenrest in der Patrone. Dieser kleine Rest Tinte ist notwendig, um den Druckkopf vor dem Austrocknen und dadurch entstehenden Schäden zu schützen.

- 1 Öffnen Sie die Tintenpatronen-Abdeckung.  
Wenn eine oder mehrere Tintenpatronen leer sind, zum Beispiel die Patrone mit schwarzer Tinte, wird im Display **Schwarz leer und Tinte wechseln** angezeigt.

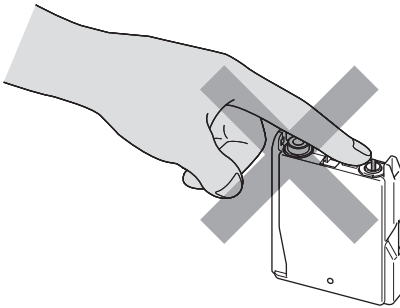


- 3 Packen Sie die neue Tintenpatrone mit der im Display angezeigten Farbe aus.  
4 Entfernen Sie vorsichtig den gelben Verschluss (1) der Tintenpatrone.



**⊘ Nicht möglich**

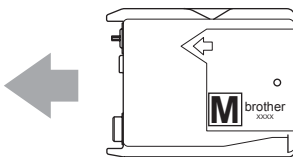
Berühren Sie nicht den in der Abbildung unten gezeigten Bereich.



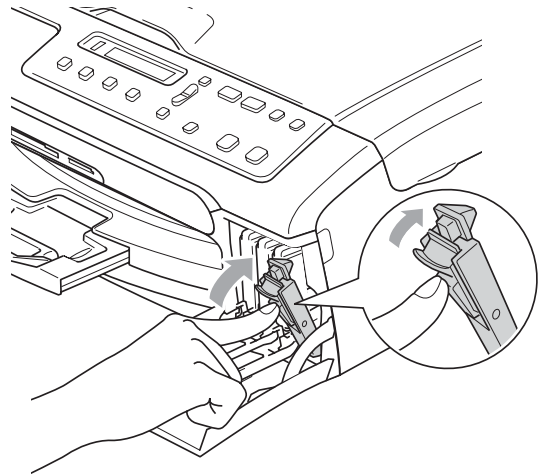
**📄 Hinweis**

Auch wenn sich beim Öffnen des Beutels der gelbe Verschluss der Tintenpatrone gelöst hat, ist die Patrone nicht beschädigt.

- 5** Achten Sie darauf, dass die Tintenpatronen jeweils an der richtigen Farbposition eingesetzt werden. Setzen Sie die Patrone entsprechend der Pfeilrichtung auf dem Aufkleber ein.



- 6** Klappen Sie jeden Befestigungshebel wieder hoch und drücken Sie ihn fest, bis er hörbar einrastet. Schließen Sie dann die Tintenpatronen-Abdeckung.



- 7** Falls Sie eine Tintenpatrone ersetzt haben, werden Sie eventuell aufgefordert zu bestätigen, dass eine ganz neue Patrone eingesetzt wurde. (Zum Beispiel *Ausgetauscht Schw?*.) Drücken Sie für jede neu installierte Farbe **▲** (Ja), um den Tintenzähler für diese Farbe zurückzusetzen. Wenn die eingesetzte Tintenpatrone nicht unbenutzt war, drücken Sie **▼** (Nein). Wird eine Tintenpatrone erst ersetzt, wenn im LC-Display *Wenig Schwarz/Gelb/Cyan/Magenta* oder *XX leer* angezeigt wird (statt *XX* wird eine Farbe angezeigt), setzt das Gerät den Tintenpunktzähler für diese Patrone automatisch zurück.

**📄 Hinweis**

Wenn nach der Installation von Tintenpatronen im LC-Display angezeigt wird, dass eine Patrone eingesetzt werden soll, überprüfen Sie, ob die Tintenpatronen richtig eingesetzt sind.

## **! WARNUNG**

Falls Tinte in Ihre Augen gelangt, waschen Sie sie sofort mit Wasser aus und suchen Sie wenn nötig einen Arzt auf.

## **! VORSICHT**

Nehmen Sie die Tintenpatronen nur heraus, wenn sie gewechselt werden müssen. Andernfalls kann sich die Tintenmenge verringern und das Gerät kann den Tintenvorrat nicht mehr richtig erkennen.

Berühren Sie nicht die Tintenpatronenschächte im Gerät. Dadurch könnte Tinte auf die Haut gelangen.

Falls Tinte auf Kleidung oder Haut gelangt, sollten Sie diese sofort mit Seife oder Waschmittel entfernen.

Falls sich die Farben vermischt haben, weil eine Patrone an der falschen Position eingesetzt wurde, müssen Sie den Druckkopf mehrmals reinigen, nachdem Sie die Patronen richtig eingesetzt haben.

Setzen Sie eine neue Tintenpatrone direkt nach dem Öffnen in das Gerät ein und verbrauchen Sie sie innerhalb von 6 Monaten. Für ungeöffnete Patronen beachten Sie bitte das Mindesthaltbarkeitsdatum.

Nehmen Sie Tintenpatronen nicht auseinander und nehmen Sie keine Veränderungen an ihnen vor. Dadurch könnte Tinte auslaufen.

Versuchen Sie nicht, leere Tintenpatronen wieder aufzufüllen und verwenden Sie keine wieder aufgefüllten Tintenpatronen. Verwenden Sie nur original Brother Tintenpatronen. Die Verwendung von Verbrauchsmaterial, das nicht den Spezifikationen von Brother entspricht und/oder nicht von gleicher Qualität und Eignung wie das von Brother gelieferte oder freigegebene ist, kann zu Schäden am Gerät und zum Verlust von Gewährleistungsansprüchen führen.

## **Gehäuse reinigen**

### **! VORSICHT**

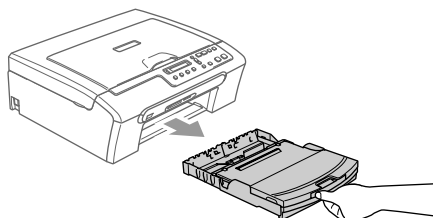
Verwenden Sie nur neutrale Reinigungsmittel. Durch Reinigen des Gerätes mit flüchtigen Reinigungsmitteln wie Verdünnern oder Benzin wird das Gehäuse beschädigt.

Verwenden Sie keine Reinigungsmittel, die Ammoniak enthalten.

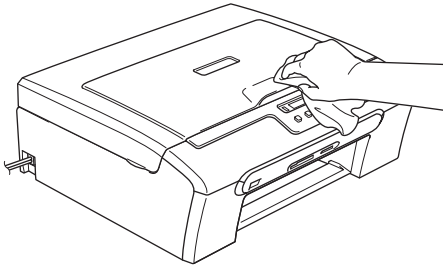
Verwenden Sie keinen Isopropyl-Alkohol zum Reinigen des Funktionstastenfeldes. Es könnte dadurch reißen.

### **Reinigen Sie das Gehäuse des Gerätes wie folgt:**

- 1** Ziehen Sie die Papierkassette vollständig aus dem Gerät heraus.

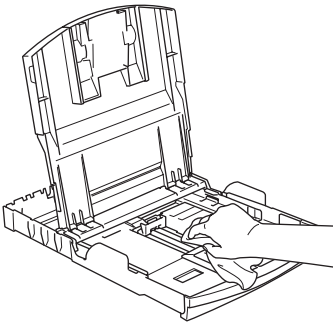


- Wischen Sie das Gehäuse des Gerätes mit einem weichen Tuch ab, um Staub zu entfernen.



- Klappen Sie die Abdeckung der Kassette auf und nehmen Sie das Papier aus der Papierzufuhr. Falls sich Papierreste oder ähnliches in der Kassette befinden, entfernen Sie diese.

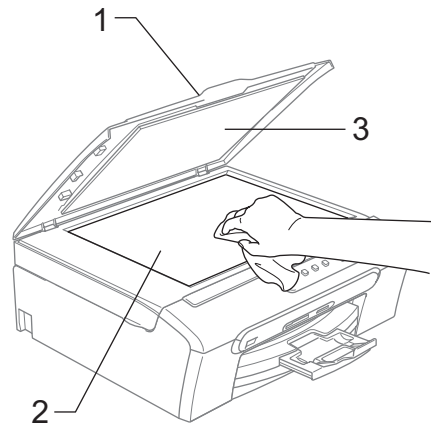
- Wischen Sie die Kassette innen und außen mit einem weichen Tuch ab, um Staub zu entfernen.



- Schließen Sie die Abdeckung und schieben Sie die Papierkassette langsam vollständig in das Gerät.

## Scanner reinigen

- Öffnen Sie die Vorlagenglas-Abdeckung (1). Reinigen Sie das Vorlagenglas (2) und die weiße Folie (3) mit einem fusselfreien, leicht mit Isopropylalkohol angefeuchteten weichen Tuch.



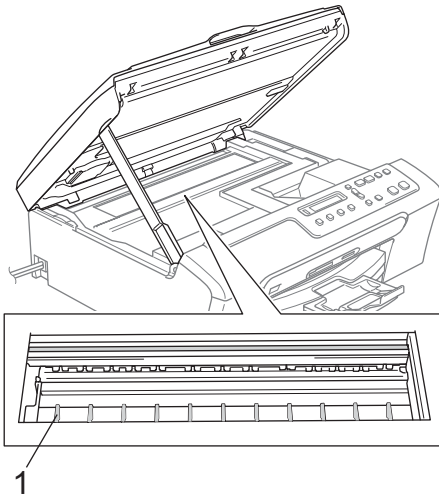
## Druckwalze reinigen



### WARNUNG

Ziehen Sie den Netzstecker des Gerätes, bevor Sie die Druckwalze (1) reinigen.

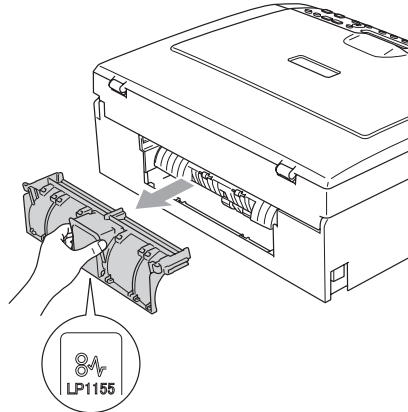
Falls sich Tinte auf der Druckwalze oder im Bereich der Druckwalze befindet, entfernen Sie diese mit einem trockenen weichen, fusselneuteren Tuch.



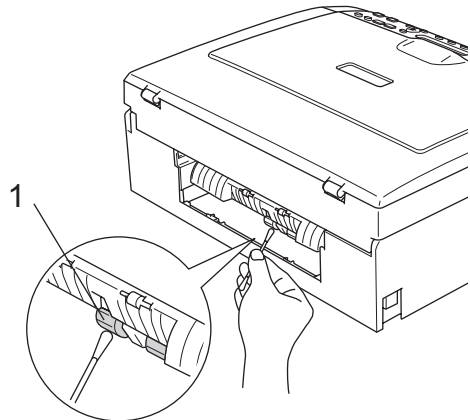
- 1 Reinigen Sie die Druckwalze (1).

## Papiereinzugsrolle reinigen

- 1 Ziehen Sie die Papierkassette vollständig aus dem Gerät heraus.
- 2 Ziehen Sie den Netzstecker des Gerätes und nehmen Sie die Papierstau-Abdeckung ab.



- 3 Reinigen Sie die Papiereinzugsrolle (1) mit einem mit Isopropylalkohol angefeuchteten Wattestäbchen.



- 4 Befestigen Sie die Papierstau-Abdeckung wieder. Vergewissern Sie sich, dass sie richtig eingesetzt ist.
- 5 Schließen Sie den Netzstecker wieder an.
- 6 Schieben Sie die Papierzufuhr wieder fest in das Gerät ein.

## Druckkopf reinigen

Um die bestmögliche Druckqualität zu erhalten, reinigt das Gerät den Druckkopf automatisch in regelmäßigen Abständen. Bei Bedarf können Sie die Druckkopfreinigung auch manuell starten.

Reinigen Sie den Druckkopf und die Tintenpatronen, wenn in Texten und Grafiken eine horizontale Linie erscheint. Sie können entweder nur Schwarz oder drei Farben auf einmal (Cyan/Gelb/Magenta) oder alle vier Farben auf einmal reinigen.

Bei der Druckkopfreinigung wird Tinte verbraucht. Durch zu häufiges Reinigen wird unnötig Tinte verschwendet.

### ! VORSICHT

Berühren Sie den Druckkopf NICHT. Das Berühren des Druckkopfes führt zu dauerhaften Schäden am Druckkopf und zum Verlust des Garantieanspruches.

- 1 Drücken Sie **Tinte**.
- 2 Drücken Sie **▲** oder **▼**, um **Reinigen** zu wählen.  
Drücken Sie **OK**.
- 3 Drücken Sie **▲** oder **▼**, um **Schwarz, Farbe** oder **Alles** zu wählen.  
Drücken Sie **OK**.  
Der Druckkopf wird nun automatisch gereinigt. Nach Abschluss der Reinigung wechselt das Gerät automatisch wieder zur Bereitschaftsanzeige.

### Hinweis

Falls die Druckqualität sich nach mindestens fünfmaligem Reinigen nicht verbessert hat, wenden Sie sich bitte an Ihren Brother Vertriebspartner.

## Druckqualität prüfen

Wenn die Farben blass sind oder Streifen in Bildern oder Texten zu sehen sind, können verstopfte Tintendüsen die Ursache sein. Sie können dies anhand eines Testausdruckes überprüfen.

- 1 Drücken Sie **Tinte**.
- 2 Drücken Sie **▲** oder **▼**, um **Testdruck** zu wählen.  
Drücken Sie **OK**.
- 3 Drücken Sie **▲** oder **▼**, um **Druckqualität** zu wählen.  
Drücken Sie **OK**.
- 4 Drücken Sie **Start Farbe**.  
Das Gerät druckt eine Testseite zur Überprüfung der Druckqualität aus.
- 5 Prüfen Sie die Druckqualität der vier Farbblöcke auf der Testseite.

Qualität OK?

▲ Ja ▼ Nein

- 6 Sie haben die folgenden Möglichkeiten:
  - Wenn alle kurzen Striche klar und deutlich zu sehen sind, drücken Sie **▲**, um **Ja** zu wählen. Gehen Sie dann zu 10.
  - Falls wie unten gezeigt einige Striche fehlen, drücken Sie **▼** für **Nein**.

OK

Schlecht



- 7 Sie werden gefragt, ob die Druckqualität des schwarzen und der drei farbigen Blöcke gut ist.

Schwarz OK?

▲ Ja ▼ Nein

Drücken Sie **▲** (Ja) oder **▼** (Nein).

- 8 Im LC-Display erscheint die Frage, ob die Reinigung gestartet werden soll.

Reinigen starten

▲ Ja ▼ Nein

Drücken Sie ▲(Ja).  
Das Gerät beginnt, den Druckkopf zu reinigen.

- 9 Nachdem der Reinigungsvorgang abgeschlossen ist, drücken Sie **Start Farbe**. Das Gerät druckt nochmals die Testseite. Gehen Sie wieder wie ab Schritt 6 beschrieben vor.

- 10 Drücken Sie **Stopp**.  
Wenn Sie den Reinigungsvorgang mindestens 5-mal wiederholt haben und im Testdruck immer noch Striche fehlen, sollten Sie die entsprechende Tintenpatrone austauschen.  
Fertigen Sie nach dem Austauschen der Tintenpatrone erneut einen Testdruck an. Besteht das Problem weiter, wiederholen Sie den Reinigungsvorgang und den Testdruck mit der neuen Patrone mindestens 5-mal. Fehlt anschließend noch immer Tinte im Ausdruck, wenden Sie sich an Ihren Brother Vertriebspartner.

### ! VORSICHT

Berühren Sie den Druckkopf NICHT. Das Berühren des Druckkopfes führt zu dauerhaften Schäden am Druckkopf und zum Verlust des Garantieanspruches.

### Hinweis



Wenn eine Druckkopf-Düse verstopft ist, sind horizontale Streifen im Ausdruck zu sehen.



Nach der Reinigung sind keine horizontalen Streifen mehr zu sehen.

## Vertikale Ausrichtung prüfen

Die vertikale Ausrichtung des Druckkopfes sollte überprüft werden, falls nach einem Transport des Gerätes gedruckter Text verschwommen aussieht oder gedruckte Bilder blass erscheinen.

- 1 Drücken Sie **Tinte**.
- 2 Drücken Sie ▲ oder ▼, um **Testdruck** zu wählen.  
Drücken Sie **OK**.
- 3 Drücken Sie ▲ oder ▼, um **Ausrichtung** zu wählen.  
Drücken Sie **OK**.
- 4 Drücken Sie **Start S/W** oder **Start Farbe**.  
Das Gerät druckt eine Testseite zur Überprüfung der vertikalen Ausrichtung aus.

Ausrichtung OK?

▲ Ja ▼ Nein



- 5 Überprüfen Sie anhand der Testmuster für 600 dpi und 1200 dpi, ob das Muster Nr. 5 am besten dem Beispiel „0“ entspricht.

- Wenn Nr. 5 für 600 dpi und für 1200 dpi am besten dem Beispiel „0“ entspricht, drücken Sie ▲ (Ja), um den Test zu beenden. Gehen Sie dann zu Schritt 8.

- Falls ein anderes Testmuster dem Beispiel „0“ für 600 dpi oder 1200 dpi besser entspricht, drücken Sie ▼ (Nein), um das entsprechende Testmuster zu wählen.

- 6 Drücken Sie ▲ oder ▼, um für 600 dpi die Nummer des Testmusters zu wählen, das dem Beispiel „0“ am besten entspricht.

Ausricht 600 dpi

Beste:Nr. eing.5

Drücken Sie **OK**.

- 7 Drücken Sie ▲ oder ▼, um für 1200 dpi die Nummer des Testmusters zu wählen, das dem Beispiel „0“ am besten entspricht.

Ausricht 1200dpi

Beste:Nr. eing.5

Drücken Sie **OK**.

- 8 Drücken Sie **Stopp**.

## Tintenvorrat überprüfen

Sie können den Tintenvorrat der Patronen überprüfen.

- 1 Drücken Sie **Tinte**.
- 2 Drücken Sie ▲ oder ▼, um Tintenvorrat zu wählen. Drücken Sie **OK**. Im Display wird der Tintenvorrat angezeigt.

§: -□□■□□+ ↕

- 3 Drücken Sie ▲ oder ▼, um die zu überprüfende Farbe zu wählen.
- 4 Drücken Sie **Stopp**.



### Hinweis

Sie können den Tintenvorrat auch von Ihrem Computer aus überprüfen. (Weitere Informationen dazu finden Sie unter *Drucken* für Windows® oder *Drucken und Faxe senden* für Macintosh® im Software-Handbuch auf der CD-ROM.)

## Geräteinformationen

### Seriennummer anzeigen

Sie können sich die Seriennummer Ihres Gerätes wie folgt im Display anzeigen lassen:

- 1 Drücken Sie **Menü**.
- 2 Drücken Sie ▲ oder ▼, um 4.Geräte-Info zu wählen. Drücken Sie **OK**.
- 3 Drücken Sie ▲ oder ▼, um 1.Serien-Nr. zu wählen. Drücken Sie **OK**.

XXXXXXXX

- 4 Drücken Sie **Stopp**.

# Verpacken des Gerätes für einen Transport

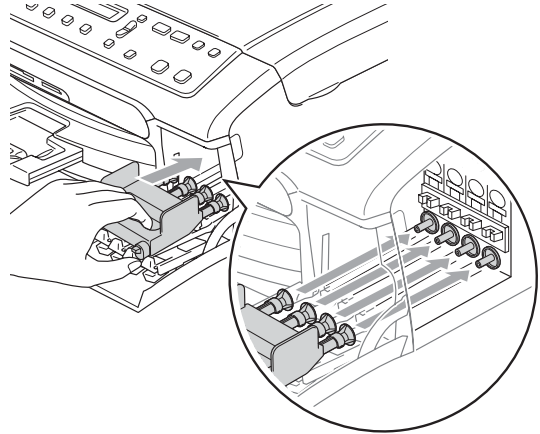
Zum Transport des Gerätes sollten Sie es wieder mit dem Originalmaterial, in dem es geliefert wurde, verpacken. Wenn das Gerät nicht richtig verpackt wird, erlischt der Garantieanspruch.

## ! VORSICHT

Es ist wichtig, dass das Gerät den Druckkopf nach dem Drucken wieder in die richtige Position bringen kann. Warten Sie daher stets, bis alle Druckaufträge abgeschlossen sind und kein mechanisches Geräusch mehr zu hören ist, bevor Sie den Netzstecker ziehen. Wenn der Netzstecker zu früh gezogen wird, können Probleme beim Drucken und Schäden am Druckkopf entstehen.

- 1 Öffnen Sie die Tintenpatronen-Abdeckung.
- 2 Nehmen Sie alle Tintenpatronen heraus. (Siehe *Tintenpatronen wechseln* auf Seite 58.)

- 3 Setzen Sie den gelben Transportschutz ein. Klappen Sie alle Befestigungshebel wieder hoch und drücken Sie jeden Hebel fest, bis er hörbar einrastet. Schließen Sie dann die Tintenpatronen-Abdeckung.

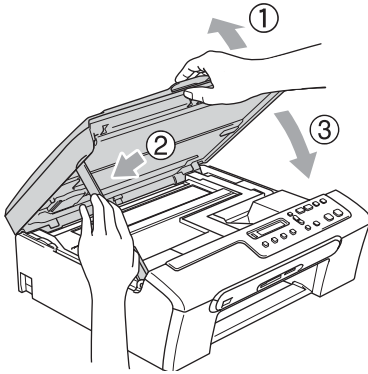


## ! VORSICHT

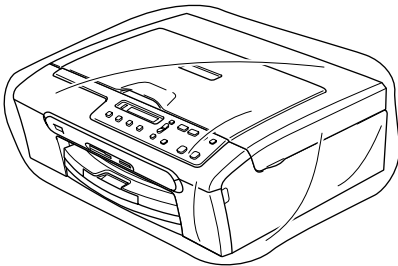
Wenn Sie den gelben Transportschutz nicht mehr haben, sollten Sie die Tintenpatronen vor dem Transport NICHT entfernen. Das Gerät darf nur mit Transportschutz oder mit eingesetzten Tintenpatronen versandt werden. Der Versand des Gerätes ohne eingesetzte Tintenpatronen oder Transportschutz kann zu Schäden am Gerät und zum Verlust von Gewährleistungsansprüchen führen.

- 4 Ziehen Sie den Netzstecker des Gerätes.
- 5 Heben Sie mit beiden Händen den Gehäusedeckel an den seitlichen Plastikgriffen an und klappen Sie ihn auf, bis er sicher einrastet. Ziehen Sie dann das Datenkabel ab.

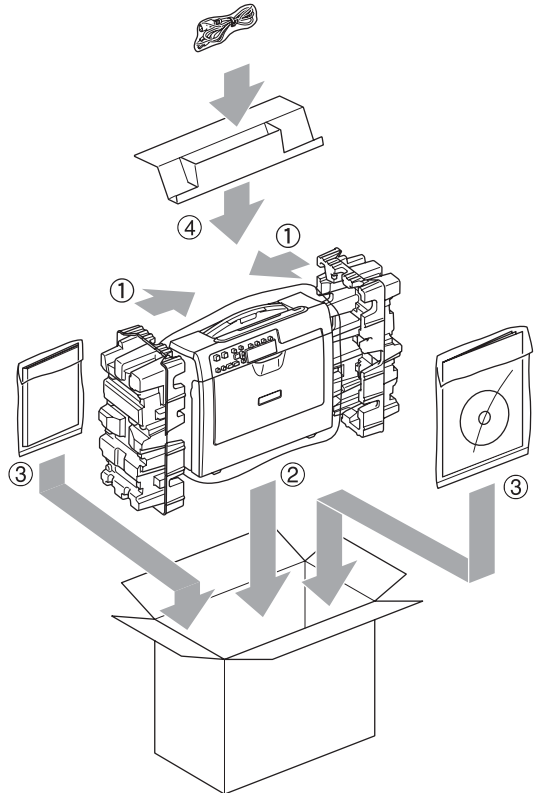
- 6** Heben Sie den Gehäusedeckel (1) an, um die Stütze zu lösen. Drücken Sie dann die Stütze (2) vorsichtig nach unten und schließen Sie den Gehäusedeckel (3).



- 7** Packen Sie das Gerät zuerst in den Plastikbeutel und dann mit den Originalverpackungsmaterialien in den Originalkarton.



- 8** Packen Sie die gedruckten Materialien in den Karton. Packen Sie keine gebrauchten Tintenpatronen in den Karton.



- 9** Schließen Sie den Karton und kleben Sie ihn zu.

## Benutzerfreundliche Bedienung

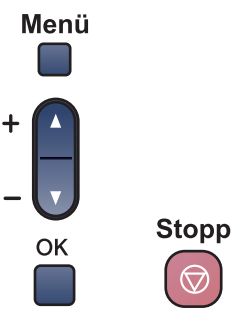




Die Funktionen des Gerätes werden entweder durch Tastendruck oder in einem übersichtlichen und leicht zu bedienenden Displaymenü eingestellt. Alle Menüfunktionen werden nach dem gleichen Prinzip eingestellt, so dass Sie schnell mit der Bedienung des Gerätes vertraut sind.

Das Display zeigt Ihnen jeweils Schritt für Schritt an, was zu tun ist. Sie müssen nur den Anweisungen im Display zur Auswahl von Menüs und Einstellungen folgen.

## Funktionstabellen

Wenn Sie mit den Funktionen Ihres Gerätes vertraut sind, können Sie die Einstellungen auch einfach mit Hilfe der Funktionstabellen ab Seite 70 vornehmen. In diesen Tabellen finden Sie alle Menüfunktionen und die möglichen Einstellungen.

## Menütasten

	
<b>Menü</b> 	Funktionsmenü aufrufen
	Durch aktuelle Menüebene blättern
<b>OK</b> 	Nächste Menüebene Einstellung bestätigen
<b>Stopp</b> 	Menü verlassen oder aktuelle Funktion abbrechen

Funktionsmenü aufrufen:

- 1 Drücken Sie **Menü**.
- 2 Wählen Sie ein Menü:  
Sie können schneller durch die Menüs blättern, indem Sie ▲ bzw. ▼ drücken.

1.Kopie

2.Fotodirektdr.

3.Ausdrucke

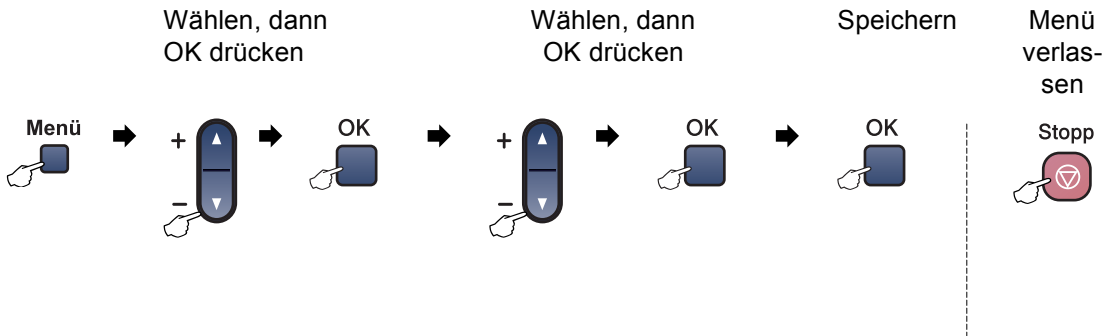
4.Geräte-Info

0.Inbetriebnahme


- 3 Drücken Sie **OK**, wenn das gewünschte Menü im LC-Display angezeigt wird.  
Es wird dann im Display die nächste Menüebene angezeigt.
- 4 Drücken Sie ▲ oder ▼, um die gewünschte Einstellung auszuwählen.
- 5 Drücken Sie **OK**.  
Nachdem eine Einstellung geändert wurde, erscheint im Display *Ausgeführt!*

# Funktionstabellen

Die Funktionstabelle zeigt die verfügbaren Menüs und Funktionseinstellungen. Die werkseitigen Einstellungen sind fettgedruckt und mit einem Sternchen markiert.



Hauptmenü	Untermenü	Menüauswahl	Optionen	Beschreibung	Seite
1. Kopie	1. Papiersorte	—	<b>Normalpapier*</b> Inkjet-Papier Brother Photo Anderes Foto Folie	Zum Einstellen der Papiersorte entsprechend dem in die Papierzufuhr eingelegten Papier	24
	2. Papierformat	—	Letter Legal <b>A4*</b> A5 10x15cm	Zum Einstellen des Papierformats entsprechend dem in die Papierzufuhr eingelegten Papier.	24
	3. Qualität	—	Entwurf <b>Normal*</b> Hoch	Zur Auswahl der Kopierauflösung entsprechend der Art des Originals.	19
	4. Helligkeit	—	-□□□□■+ -□□□■□+ -□□■□□+* -□■□□□+ -■□□□□+	Zum Einstellen der Helligkeit für Kopien.	22
	5. Kontrast	—	-□□□□■+ -□□□■□+ -□□■□□+* -□■□□□+ -■□□□□+	Zum Einstellen des Kopienkontrastes.	23

 Die werkseitigen Einstellungen sind fettgedruckt und mit einem Sternchen markiert.

Hauptmenü	Untermenü	Menüauswahl	Optionen	Beschreibung	Seite
1. Kopie (Fortsetzung)	6. Farbabgleich	1. Rot	R:- <input type="checkbox"/> <input type="checkbox"/> <input type="checkbox"/> <input type="checkbox"/> <input checked="" type="checkbox"/> + R:- <input type="checkbox"/> <input type="checkbox"/> <input checked="" type="checkbox"/> <input type="checkbox"/> + <b>R</b> :- <input type="checkbox"/> <input checked="" type="checkbox"/> <input type="checkbox"/> <input type="checkbox"/> +* R:- <input type="checkbox"/> <input checked="" type="checkbox"/> <input type="checkbox"/> <input type="checkbox"/> + R:- <input checked="" type="checkbox"/> <input type="checkbox"/> <input type="checkbox"/> <input type="checkbox"/> +	Zum Einstellen des Rotanteils in den Kopien.	23
		2. Grün	G:- <input type="checkbox"/> <input type="checkbox"/> <input type="checkbox"/> <input type="checkbox"/> <input checked="" type="checkbox"/> + G:- <input type="checkbox"/> <input type="checkbox"/> <input checked="" type="checkbox"/> <input type="checkbox"/> + <b>G</b> :- <input type="checkbox"/> <input checked="" type="checkbox"/> <input type="checkbox"/> <input type="checkbox"/> +* G:- <input type="checkbox"/> <input checked="" type="checkbox"/> <input type="checkbox"/> <input type="checkbox"/> + G:- <input checked="" type="checkbox"/> <input type="checkbox"/> <input type="checkbox"/> <input type="checkbox"/> +	Zum Einstellen des Grünanteils in den Kopien.	
		3. Blau	B:- <input type="checkbox"/> <input type="checkbox"/> <input type="checkbox"/> <input type="checkbox"/> <input checked="" type="checkbox"/> + B:- <input type="checkbox"/> <input type="checkbox"/> <input checked="" type="checkbox"/> <input type="checkbox"/> + <b>B</b> :- <input type="checkbox"/> <input checked="" type="checkbox"/> <input type="checkbox"/> <input type="checkbox"/> +* B:- <input type="checkbox"/> <input checked="" type="checkbox"/> <input type="checkbox"/> <input type="checkbox"/> + B:- <input checked="" type="checkbox"/> <input type="checkbox"/> <input type="checkbox"/> <input type="checkbox"/> +	Zum Einstellen des Blauanteils in den Kopien.	
2. Fotodirektdr.	1. Druckqualität	—	Normal <b>Foto*</b>	Zum Einstellen der Druckqualität.	32
	2. Papiersorte	—	Normalpapier Inkjet-Papier Brother Photo <b>Anderes Foto*</b>	Zum Einstellen der Papiersorte entsprechend dem in die Papierzufuhr eingelegten Papier.	32
	3. Papierformat	—	Letter A4 <b>10x15cm*</b> 13x18cm	Zum Einstellen des Papierformats entsprechend dem in die Papierzufuhr eingelegten Papier.	32
	4. Druckformat	—	10x8cm 13x9cm <b>Max. Größe*</b> 15x10cm 18x13cm 20x15cm	Zum Einstellen der Größe, in der die Bilder gedruckt werden. (Diese Einstellung steht nur zur Verfügung, wenn A4 oder Letter als Papierformat gewählt ist.)	32




Die werkseitigen Einstellungen sind fettgedruckt und mit einem Sternchen markiert.

Hauptmenü	Untermenü	Menüauswahl	Optionen	Beschreibung	Seite	
2. Fotodirektdr. (Fortsetzung)	5. Helligkeit	—	- <input type="checkbox"/> <input type="checkbox"/> <input type="checkbox"/> <input type="checkbox"/> <input checked="" type="checkbox"/> + - <input type="checkbox"/> <input type="checkbox"/> <input type="checkbox"/> <input checked="" type="checkbox"/> <input type="checkbox"/> + - <input type="checkbox"/> <input type="checkbox"/> <input checked="" type="checkbox"/> <input type="checkbox"/> <input type="checkbox"/> +* - <input type="checkbox"/> <input checked="" type="checkbox"/> <input type="checkbox"/> <input type="checkbox"/> <input type="checkbox"/> + - <input checked="" type="checkbox"/> <input type="checkbox"/> <input type="checkbox"/> <input type="checkbox"/> <input type="checkbox"/> +	Zum Einstellen der Helligkeit.	33	
	6. Kontrast	—	- <input type="checkbox"/> <input type="checkbox"/> <input type="checkbox"/> <input type="checkbox"/> <input checked="" type="checkbox"/> + - <input type="checkbox"/> <input type="checkbox"/> <input type="checkbox"/> <input checked="" type="checkbox"/> <input type="checkbox"/> + - <input type="checkbox"/> <input type="checkbox"/> <input checked="" type="checkbox"/> <input type="checkbox"/> <input type="checkbox"/> +* - <input type="checkbox"/> <input checked="" type="checkbox"/> <input type="checkbox"/> <input type="checkbox"/> <input type="checkbox"/> + - <input checked="" type="checkbox"/> <input type="checkbox"/> <input type="checkbox"/> <input type="checkbox"/> <input type="checkbox"/> +	Zum Einstellen des Kontrastes.	33	
	7. Farboptimieren	Optimierung: Ein  Optimierung: Aus *	1. Weißabgleich	- <input type="checkbox"/> <input type="checkbox"/> <input type="checkbox"/> <input type="checkbox"/> <input checked="" type="checkbox"/> + - <input type="checkbox"/> <input type="checkbox"/> <input type="checkbox"/> <input checked="" type="checkbox"/> <input type="checkbox"/> + - <input type="checkbox"/> <input type="checkbox"/> <input checked="" type="checkbox"/> <input type="checkbox"/> <input type="checkbox"/> +* - <input type="checkbox"/> <input checked="" type="checkbox"/> <input type="checkbox"/> <input type="checkbox"/> <input type="checkbox"/> + - <input checked="" type="checkbox"/> <input type="checkbox"/> <input type="checkbox"/> <input type="checkbox"/> <input type="checkbox"/> +	Beseitigt Verfärbungen von weißen Bildbereichen.	33
			2. Schärfe	- <input type="checkbox"/> <input type="checkbox"/> <input type="checkbox"/> <input type="checkbox"/> <input checked="" type="checkbox"/> + - <input type="checkbox"/> <input type="checkbox"/> <input type="checkbox"/> <input checked="" type="checkbox"/> <input type="checkbox"/> + - <input type="checkbox"/> <input type="checkbox"/> <input checked="" type="checkbox"/> <input type="checkbox"/> <input type="checkbox"/> +* - <input type="checkbox"/> <input checked="" type="checkbox"/> <input type="checkbox"/> <input type="checkbox"/> <input type="checkbox"/> + - <input checked="" type="checkbox"/> <input type="checkbox"/> <input type="checkbox"/> <input type="checkbox"/> <input type="checkbox"/> +	Stellt die Schärfe des Bildes ein.	
			3. Farbintensität	- <input type="checkbox"/> <input type="checkbox"/> <input type="checkbox"/> <input type="checkbox"/> <input checked="" type="checkbox"/> + - <input type="checkbox"/> <input type="checkbox"/> <input type="checkbox"/> <input checked="" type="checkbox"/> <input type="checkbox"/> + - <input type="checkbox"/> <input type="checkbox"/> <input checked="" type="checkbox"/> <input type="checkbox"/> <input type="checkbox"/> +* - <input type="checkbox"/> <input checked="" type="checkbox"/> <input type="checkbox"/> <input type="checkbox"/> <input type="checkbox"/> + - <input checked="" type="checkbox"/> <input type="checkbox"/> <input type="checkbox"/> <input type="checkbox"/> <input type="checkbox"/> +	Zum Einstellen der Farbintensität im Bild.	
8. Anpassen	—	<b>Ein*</b>  Aus	Schneidet ein zu langes oder zu breites Bild zu recht und passt es an das Papier-/Druckformat an. Schalten Sie diese Funktion aus, wenn das Bild unverändert ausgedruckt werden soll.	34		
9. Randlos	—	<b>Ein*</b>  Aus	Erweitert den Druckbereich bis zur Papierkante.	34		



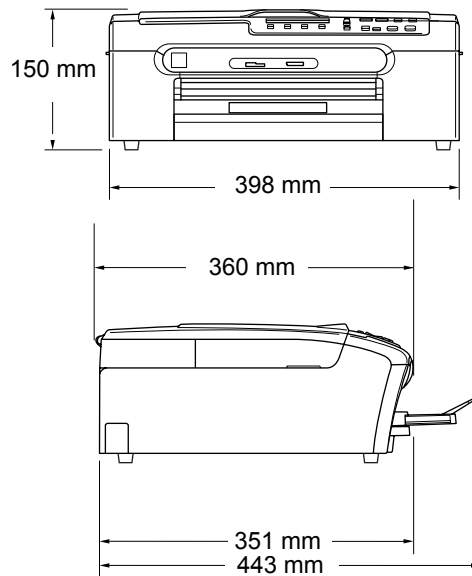
Die werkseitigen Einstellungen sind fettgedruckt und mit einem Sternchen markiert.



Hauptmenü	Untermenü	Menüauswahl	Optionen	Beschreibung	Seite	
2. Fotodi- rekt dr.  (Fortset- zung)	0. Scan- nen: Karte	1. Qualität	SW 200x100 dpi SW 200 dpi <b>Farbe 150 dpi*</b> Farbe 300 dpi Farbe 600 dpi	Zur Auswahl der zum Scannen verwendeten Auflösung entsprechend der Vorlage.	Siehe <i>Software-Handbuch auf der CD-ROM.</i>	
		2. Vorlage (S/W)	<b>TIFF*</b> PDF	Zur Auswahl des Standard-Dateityps für schwarzweiße Vorlagen.		
		3. Vorlage farbig	<b>PDF*</b> JPEG	Zur Auswahl des Standard-Dateityps für farbige Vorlagen.		
3. Ausdruc- cke	1. Hilfe	—	—	Zum Ausdrucken von Berichten und Listen.	6	
	2. Geräteein- stell	—	—			
4. Gerä- te-Info	1. Serien-Nr.	—	—	Zeigt die Seriennummer des Gerätes an.	65	
0. Inbe- triebna- hme	1. Datum/Uhr- zeit	—	—	Zur Eingabe von Datum und Uhrzeit.	Siehe <i>Instal- lations- anleitung</i>	
	2. LCD-Kon- trast	—	Hell <b>Dunkel*</b>	Zum Einstellen des LCD-Kontrastes.		56
	0. Display- sprache	—	<b>Engl. *</b> Franz. Deutsch Niederl Italien	Zur Auswahl der Displayanzeigensprache.		56
 Die werkseitigen Einstellungen sind fettgedruckt und mit einem Sternchen markiert.						

## Allgemeines

<b>Speicher</b>	16 MB
<b>Papierzufuhr</b>	Bis zu 100 Blatt A4 (80 g/m <sup>2</sup> )
<b>Druckwerk</b>	Tintenstrahl-Druckwerk
<b>Druckmethode</b>	Schwarz: Piezo-Technologie mit 94 × 1 Düsen Farbe: Piezo-Technologie mit 94 × 3 Düsen
<b>LC-Display (Flüssigkristallanzeige)</b>	16 Zeichen × 1 Zeile
<b>Netzanschluss</b>	220 bis 240V, 50/60 Hz
<b>Leistungsaufnahme</b>	Ausgeschaltet: Durchschnittlich 4 W Bereitschaft: Durchschnittlich 6 W Betrieb: Durchschnittlich 20 W

**Abmessungen**

<b>Gewicht</b>	7,1 kg	
<b>Geräuschpegel</b>	Betrieb:	50 dB oder weniger <sup>1</sup>
<b>Temperatur</b>	Betrieb:	10 bis 35 °C
	Beste Druck- qualität:	20 bis 33 °C
<b>Luftfeuchtigkeit</b>	Betrieb:	20 bis 80 % (ohne Kondensation)
	Beste Druck- qualität:	20 bis 80 % (ohne Kondensation)

<sup>1</sup> abhängig von den Druckbedingungen

# Druckmedien

## Papierzufuhr

## Papierzufuhr

### ■ Papiersorten:

Normalpapier, Inkjet-Papier (beschichtetes Papier), Fotopapier (Glanzpapier)<sup>2</sup>, Folien<sup>1 2</sup> und Umschläge

### ■ Papierformat:

A4, A5, A6, JIS B5, Letter, Legal, Executive, Umschläge (COM 10, DL, C5, Monarch, JE4), Fotokarte, Karteikarte (Photo 2) und Postkarte<sup>3</sup>.

Genauerer finden Sie unter *Papiergewicht, Papierstärke und Kapazität der Papierzufuhr* auf Seite 11.

### ■ Maximale Papierkapazität: Ca. 100 Blatt Normalpapier (80 g/m<sup>2</sup>)

## Papierausgabefach

Ca. 50 Blatt A4-Normalpapier  
(Ausgabe mit der Druckseite nach oben)<sup>2</sup>

<sup>1</sup> Verwenden Sie nur speziell für Tintenstrahlgeräte empfohlene Folien.

<sup>2</sup> Es wird empfohlen, die bedruckten Fotopapiere und Folien direkt nach dem Ausdruck von der Papierablage zu nehmen, um das Verschmieren der Schrift zu vermeiden.

<sup>3</sup> Siehe *Papiersorten und Papierformate* auf Seite 10.

# Kopierer

<b>Farbe/Schwarzweiß</b>	Ja/Ja
<b>Dokumentengröße</b>	Vorlagenglas (Breite): Max. 215,9 mm Vorlagenglas (Höhe): Max. 297 mm
<b>Kopiergeschwindigkeit</b>	Schwarzweiß: Bis zu 18 Seiten/Minute (A4-Papier) <sup>1</sup> Farbig: Bis zu 16 Seiten/Minute (A4-Papier) <sup>1</sup>
<b>Mehrfachkopien</b>	Bis zu 99 Seiten
<b>Vergrößern/Verkleinern</b>	25 % bis 400 % (in Schritten von 1%)
<b>Auflösung</b>	Schwarzweiß: <ul style="list-style-type: none"><li>■ Einlesen bis zu 1200 × 600 dpi</li><li>■ Ausdruck bis zu 1200 × 1200 dpi</li></ul> Farbe: <ul style="list-style-type: none"><li>■ Einlesen bis zu 1200 × 600 dpi</li><li>■ Ausdruck bis zu 1200 × 600 dpi</li></ul>

<sup>1</sup> Nach Brother-Standard-Test (Entwurfsdruck, gestapelt). Die Kopiergeschwindigkeit hängt von der Komplexität der zu kopierenden Vorlagen ab.

# Fotodirektdruck

## Verwendbare Speicherkarten

CompactFlash® Version 1.0  
(Nur Typ I)  
(Microdrive™ ist nicht kompatibel.)  
(Compact I/O-Karten wie z. B. Compact LAN- und Compact Modem-Karten werden nicht unterstützt.)

Memory Stick®  
Memory Stick Pro™  
(MagicGate™-Musikdaten können nicht gelesen werden.)

MultiMediaCard™  
Secure Digital™  
xD-Picture Card™<sup>1</sup>

## Dateityp/Bildformat

(Dateityp) DPOF, EXIF, DCF  
(Bildformat) Fotodruck: JPEG<sup>2</sup>  
Scan to Speicherkarte: JPEG, PDF (Farbe)  
TIFF, PDF (Schwarzweiß)

## Max. Dateienanzahl

999 Dateien pro Speicherkarte

## Ordnerstruktur

Die Dateien müssen sich in der 1. bis 3. Ordnerstufe der Speicherkarte befinden.

## Randlos drucken

A4, Letter, Fotokarte<sup>3</sup>

<sup>1</sup> xD-Picture Card™ (herkömmlich) 16 MB bis 512 MB  
xD-Picture Card™ Typ M 256 MB bis 1 GB  
xD-Picture Card™ Typ H 256 MB bis 1 GB

<sup>2</sup> Das Progressive JPEG-Format wird nicht unterstützt.

<sup>3</sup> Siehe *Papiersorten und Papierformate* auf Seite 10.

# PictBridge

## Kompatibilität

Unterstützt Camera & Imaging Products Association Pict-Bridge Standard CIPA DC-001.

Besuchen Sie <http://www.cipa.jp/pictbridge>, um weitere Informationen zu erhalten.

## Anschluss

PictBridge USB-Anschluss

# Scanner

<b>Farbe/Schwarzweiß</b>	Ja/Ja
<b>TWAIN-Kompatibilität</b>	Ja (Windows® 98/98SE/Me/2000 Professional/XP) Mac OS® X 10.2.4 oder höher
<b>WIA-kompatibel</b>	Ja (Windows® XP)
<b>Farbtiefe</b>	36 Bit Farbe (intern) 24 Bit Farbe (extern) (Tatsächlich intern: 30 Bit Farbe/Tatsächlich extern: 24 Bit Farbe)
<b>Auflösung</b>	Bis zu 19200 × 19200 dpi (interpoliert) <sup>1</sup> Bis zu 2400 × 600 dpi (optisch)
<b>Scangeschwindigkeit</b>	Schwarzweiß: Bis zu 3,82 Sekunden Farbe: Bis zu 6,02 Sekunden (A4-Dokument mit 100 × 100 dpi)
<b>Dokumentengröße</b>	Vorlagenglas (Breite): Max. 215,9 mm Vorlagenglas (Höhe): Max. 297 mm
<b>Abtastbreite</b>	210 mm
<b>Graustufen</b>	256

<sup>1</sup> Unter Windows® XP kann maximal mit 1200 × 1200 dpi gescannt werden. (Zur Verwendung von Auflösungen bis zu 19200 × 19200 dpi verwenden Sie bitte das Brother Dienstprogramm. Lesen Sie dazu das Software-Handbuch auf der CD-ROM.)

# Drucker

<b>Druckertreiber</b>	Treiber für Windows® 98/98SE/Me/2000 Professional/XP/ Windows® XP Professional x64 Edition unterstützen den Brother Datenkompressionsmodus und den Bidirektional- druck Brother Ink-Treiber Mac OS® X 10.2.4 oder höher
<b>Auflösung</b>	Bis zu 6000 × 1200 dpi <sup>1</sup> 2400 × 1200 dpi 1200 × 1200 dpi 600 × 600 dpi 600 × 300 dpi 600 × 150 dpi
<b>Druckgeschwindigkeit</b>	Schwarzweiß: Bis zu 25 Seiten/Minute <sup>2</sup> Farbe: Bis zu 20 Seiten/Minute <sup>2</sup>
<b>Druckbreite</b>	204 mm (210 mm) <sup>3</sup> (A4)
<b>Schriften auf CD-ROM</b>	35 TrueType-Schriften
<b>Randlos drucken</b>	A4, A6, Letter, Fotokarte, Postkarte, Karteikarte <sup>4</sup>

<sup>1</sup> Die Druckqualität ist von vielen Faktoren wie zum Beispiel der Bildauflösung und der Qualität des verwendeten Papiers abhängig.

<sup>2</sup> Nach Brother Standard-Test.  
A4-Format im Entwurfsdruck

<sup>3</sup> Wenn die Funktion zum randlosen Drucken eingeschaltet ist.

<sup>4</sup> Siehe *Papiersorten und Papierformate* auf Seite 10.



# Schnittstellen

## USB-Schnittstelle

Verwenden Sie ein USB-2.0-Kabel, das nicht länger als 2,0 Meter ist. <sup>1 2</sup>

- <sup>1</sup> Das Gerät hat einen Full-Speed 2.0 USB-Anschluss. Dieser Anschluss ist kompatibel mit USB 2.0 Hi-Speed, überträgt jedoch höchstens 12 Mb/s. Das Gerät kann auch an einen Computer mit USB 1.1-Schnittstelle angeschlossen werden.
- <sup>2</sup> USB-Anschlüsse von Drittfirmer werden von Macintosh® nicht unterstützt.

# Systemvoraussetzungen

Mindestvoraussetzungen und unterstützte Computer-Software-Funktionen								
Computer-Plattform und Betriebssystem-Version		Unterstützte Software-Funktionen	Computer-Schnittstelle	CPU (Minimum)	RAM (Minimum)	RAM (empfohlen)	Freier Festplattenspeicherplatz	
							Für Treiber	Für Software
Windows® <sup>1</sup>	98, 98SE	Drucken, Scannen, Wechsellaufwerk <sup>3</sup>	USB	Intel® Pentium® II oder gleichwertig	32 MB	128 MB	120 MB	130 MB
	Me				64 MB	256 MB		
	2000 Professional				128 MB	256 MB	170 MB	220 MB
	XP Home XP Professional XP Professional x64 Edition			AMD Opteron™ AMD Athlon™ 64 Intel® Xeon™ mit Intel® EM64T Intel® Pentium® 4 mit Intel® EM64T	256 MB	512 MB	170 MB	220 MB
Apple® Macintosh®	Mac OS® X 10.2.4 oder höher	Drucken, Scannen, Wechsellaufwerk <sup>3</sup>	USB <sup>2</sup>	Power PC G3 350 MHz <sup>4</sup>	128 MB	256 MB	80 MB	200 MB
<sup>1</sup> Microsoft® Internet Explorer 5 oder höher <sup>2</sup> USB-Anschlüsse von Drittfirmer werden nicht unterstützt. <sup>3</sup> „Wechsellaufwerk“ bezieht sich auf die Speicherkarten-Laufwerke des Gerätes. <sup>4</sup> Power PC G3/G4/G5, Intel® Core™ Solo/Duo				Die jeweils aktuellsten Treiber finden Sie unter: <a href="http://www.brother.de">www.brother.de</a> , <a href="http://www.brother.ch">www.brother.ch</a> oder <a href="http://solutions.brother.com">http://solutions.brother.com</a>				

# Verbrauchsmaterialien

## Tintenpatronen

1 schwarze und 3 separate farbige Patronen (Gelb, Cyan und Magenta), separat vom Druckkopf austauschbar

## Lebensdauer der Tintenpatronen

Schwarze Patrone: Ca. 500 Seiten mit 5 % Deckung  
Farbpatronen (Gelb, Cyan, Magenta): Ca. 400 Seiten je Farbpatrone mit 5 % Deckung

- Bei der Erstinstallation wird ein Teil der Tinte zum Auffüllen des Tintenleitungssystems verbraucht, um Ausdrücke in hoher Qualität erstellen zu können. Dies geschieht nur einmal bei der Erstinstallation. Mit allen nachfolgend eingesetzten Tintenpatronen kann die hier angegebene Seitenanzahl gedruckt werden.
- Die oben genannten Zahlen basieren auf kontinuierlichem Ausdruck mit einer Auflösung von 600 x 600 dpi im Normalmodus nach Einsetzen einer neuen Tintenpatrone.
- Die Anzahl der gedruckten Seiten je Patrone kann unterschiedlich sein. Sie ist abhängig davon, wie oft das Gerät benutzt wird und wie viele Seiten pro Druckauftrag gedruckt werden.
- Das Gerät reinigt den Druckkopf automatisch in regelmäßigen Abständen, wodurch ein wenig Tinte verbraucht wird.
- In einer vom Gerät als leer erkannten Patrone verbleibt eventuell ein kleiner Rest Tinte. Dieser kleine Rest Tinte ist notwendig, um den Druckkopf vor dem Austrocknen und dadurch entstehenden Schäden zu schützen.

## Ersatzpatronen

<Schwarz (Black)> LC1000BK, <Gelb (Yellow)> LC1000Y, <Cyan > LC1000C, <Magenta>LC1000M

Hier finden Sie eine Beschreibung von Funktionen und Fachbegriffen, die in Brother-Handbüchern vorkommen. Welche Funktionen zur Verfügung stehen, ist je nach Modell verschieden.

## **Farboptimierung**

Optimiert die Farbeinstellungen (Schärfe, Weißpegel und Farbintensität) für den Ausdruck von Fotos und Bildern.

## **Fotodirektdruck**

Ermöglicht den Ausdruck digitaler Fotos einer Digitalkamera direkt von der Speicherkarte oder via PictBridge in hoher Auflösung mit Fotoqualität.

## **Funktionsmenü**

Zum Ändern von Geräteeinstellungen.

## **Geräteeinstellungen**

Ein Ausdruck, der über die aktuellen Funktionseinstellungen informiert.

## **Graustufen**

Grautöne, die zum Kopieren und Scannen von Fotografien zur Verfügung stehen.

## **Helligkeit**

Durch Ändern dieser Einstellung wird das gesamte Bild heller oder dunkler.

## **Hilfe-Liste**

Ausdruck einer Menütabelle, die Ihnen beim Einstellen von Menüfunktionen hilft.

## **Kontrast**

Einstellung zum Verbessern der Qualität beim Senden und Kopieren von besonders hellen oder besonders dunklen Vorlagen.

## **LC-Display (Flüssigkristallanzeige)**

Flüssigkristallanzeige am Funktionstastenfeld, die beim Einstellen von Funktionen anzeigt, was zu tun ist, sowie Datum und Uhrzeit zeigt, sofern das Gerät nicht mit anderen Funktionen beschäftigt ist.

## **OCR (Optical Character Recognition)**

Die Software ScanSoft® PaperPort® SE mit Texterkennung und die Software Pres-to!® PageManager® konvertieren einen eingescannten Text so, dass er mit einem Textverarbeitungsprogramm geöffnet und weiterverarbeitet werden kann.

## **PictBridge**

Ermöglicht, die Digitalkamera direkt an das Gerät anzuschließen, um die Bilder der Kamera auszudrucken.

## **Scannen**

Einlesen eines Dokumentes in den Computer.

## **Scan to Speicherkarte**

Sie können schwarzweiße oder farbige Dokumente (z.B. Fotos) einscannen und direkt auf einer Speicherkarte speichern. Schwarzweiße Dokumente können als TIFF- oder PDF-Datei gespeichert werden, farbige Dokumente als PDF- oder JPEG-Datei.

## **Temporäre Einstellungen**

Einstellungen, die Sie für die nächste Kopie vornehmen können, ohne dass dadurch die Standardeinstellungen geändert werden.

# F

# Stichwortverzeichnis

<b>A</b>	
<hr/>	
Apple® Macintosh®	
siehe Software-Handbuch auf der CD-ROM	
Auflösung	
Drucken .....80	
Kopieren .....77	
Scannen .....79	
<b>B</b>	
<hr/>	
Berichte	
Geräteeinstellungen .....6	
Hilfe ausdrucken .....6	
manuell ausdrucken .....6	
Betriebsart	
Fotodirektdruck .....4	
Scannen .....4	
<b>C</b>	
<hr/>	
ControlCenter	
siehe Software-Handbuch auf der CD-ROM	
<b>D</b>	
<hr/>	
Drucken	
Auflösung .....80	
bedruckbarer Bereich .....16	
Berichte und Listen .....6	
Papierstau beheben .....56	
Problemlösung .....50	
Qualität steigern .....63	
Technische Daten .....80	
Treiber .....80	
vom Computer	
siehe Software-Handbuch auf der CD-ROM	
<b>F</b>	
<hr/>	
Fehlermeldungen .....54	
Fehler:Ändern XX .....54	
Fehler:Druck XX .....54	
Fehler:Init XX .....54	
Fehler:Reinig XX .....54	
Fehler:Scan XX .....54	
Papier prüfen .....54	
Schwarz/Gelb/Cyan/Magenta leer .....54	
Speicher voll .....55	
Wenig Schwarz, Cyan, Gelb oder Magenta .....55	
Folien .....10	
Fotodirektdruck	
via PictBridge .....37	
von Speicherkarte .....26	
Funktionsmenü .....68	
Funktionstabellen .....70	
<b>G</b>	
<hr/>	
Graustufen .....79	
<b>H</b>	
<hr/>	
Hilfe	
Funktionstabellen .....68	
LCD-Meldungen .....68	
Menü-Tasten benutzen .....68	
<b>K</b>	
<hr/>	
Kopienanzahl-Taste .....18	
Kopierer	
Einzelkopie .....18	
Farbabgleich .....23	
Helligkeit .....22	
Kontrast .....23	
mehrfach .....18	
Papierformat .....24	
Papiersorte .....24	
Poster .....21	
Problemlösung .....52	
Seitenmontage .....21	
Taste Qualität .....19	
Tasten .....18	
Temporäre Einstellungen .....18	
vergrößern/verkleinern .....20	
Kopiertasten für temporäre Einstellungen .....18	

## L

LC-Display .....	68
Hilfe ausdrucken .....	6
Kontrast .....	56
Sprache .....	56

## M

Macintosh®	
siehe Software-Handbuch auf der CD-ROM	
Menüfunktionen .....	68

## O

Optionen-Taste (Kopieren)	
Papierformat .....	24
Papiersorte .....	24

## P

PaperPort®	
siehe Software-Handbuch auf der CD-ROM	
Papier .....	8, 76
einlegen .....	12
Kapazität .....	11
Papierformat .....	10
Sorte .....	10
Papierstau beheben .....	56
Photo-Taste .....	4
PictBridge	
DPOF-Ausdruck .....	38
Kameraeinstellungen .....	37
Postkarten .....	14
Presto!® PageManager®	
siehe Software-Handbuch auf der CD-ROM	
Problemlösung .....	50
Drucken .....	50
Druckqualität .....	63
Fehlermeldungen .....	54
Kopierer .....	52
Papierstau beheben .....	56
Scannen .....	52
Software .....	52
Speicherkarten-Funktionen .....	53
Tintenvorrat überprüfen .....	65

## R

Reinigen	
Druckkopf .....	63
Druckwalze .....	62
Papiereinzugsrolle .....	62
Scanner .....	61

## S

Scannen	
Problemlösung .....	52
siehe Software-Handbuch auf der CD-ROM	
Scanner-Taste .....	4
Seriennummer	
finden	
siehe zweite Umschlagseite	
Sicherheitshinweise .....	46
Speicherkarten-Funktionen	
Bilder drucken .....	29
CompactFlash® .....	26
DPOF-Ausdruck .....	31
Druckeinstellungen	
Druckgeschwindigkeit oder Druckqualität erhöhen .....	32
Farboptimierung .....	33
Helligkeit .....	33
Kontrast .....	33
Papiersorte, Papiergröße .....	32
Qualität .....	32
Größe anpassen .....	34
Index (Miniaturansichten) drucken .....	29
Memory Stick Pro™ .....	26
Memory Stick® .....	26
MultiMediaCard™ .....	26
Problemlösung .....	53
Randlos drucken .....	34
Scan to Speicherkarte .....	35
SecureDigital™ .....	26
Technische Daten .....	78
vom Computer aus verwenden	
siehe Software-Handbuch auf der CD-ROM	
xD-Picture Card™ .....	26

## T

---

Tasten und ihre Funktionen .....	4
Temporäre Kopiereinstellungen .....	18
Tintenpatronen	
Ersetzen .....	58
Tintenpunktzähler .....	58
Tintenvorrat überprüfen .....	65
Transport des Gerätes .....	66

## U

---

Umschläge .....	14
-----------------	----

## V

---

Verbrauchsmaterialien .....	82
Vergr./Verkl.-Taste .....	20
Verkleinerung/Vergrößerung	
Kopien .....	20
Versand des Gerätes .....	66
Vorlagen einlegen .....	7
Vorlagenglas .....	7

## W

---

Warn-LED .....	5
Wartung .....	58
Windows®	
siehe Software-Handbuch auf der CD-ROM	

**brother®**

**Besuchen Sie unsere Websites**

**[www.brother.de](http://www.brother.de)**

**[www.brother.ch](http://www.brother.ch)**

**<http://www.brother.com>**