

**LW6系列**  
万能转换开关



**一、用途：**

LW6系列万能转换开关适用于交流50赫芝，电压至380伏。直流电压至220伏电流至5安的交流直流电路。主要作电气控制线路的转换电气测量仪表的转换，以及配电设备的远程控制。

**二、分类：**

型号LW6-	1	2	3	4	5	6	8	10
触头座数目	1	2	3	4	5	6	8	10
触头对数	3	6	9	12	15	18	24	30

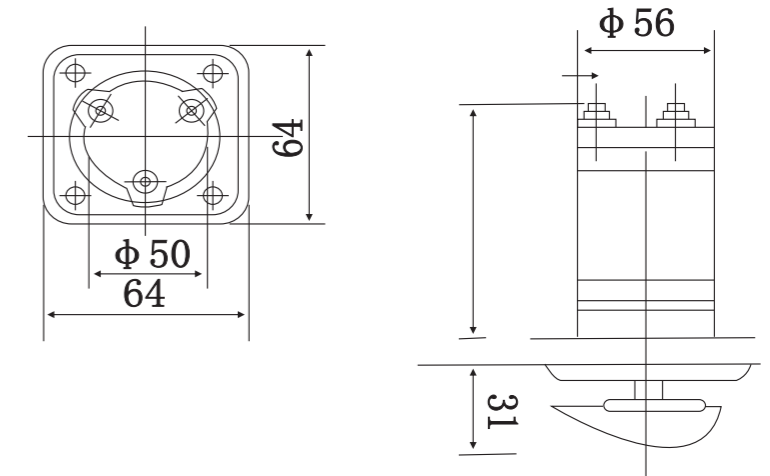
**三、技术数据：**

- (1) 开关触头额定发热电流5安。
- (2) 开关可控线圈功率，交流30伏安，直流30瓦。
- (3) 开关电寿命交流20万次， 直流10万次。
- (4) 开关允许操作频率每小时120次。

**四、外形尺寸：**

**LW6系列**  
万能转换开关

型号LW6-	1	2	3	4	5	6	8	10
L (毫米)	44	57	70	83	96	109	135	161



**五、安装尺寸：**

(1) 安装板直流与定位机构安装。

