

使用说明书 (V1.0)

一、特点:

- 适用范围广泛: 各种电阻丝、红外灯管、硅碳棒、硅钼棒、石墨、变压器等, 可完全代替交流接触器。
- 控制方式及输入输出信号: 直流控交流, 5-12V 输入, 主回路工作电压为 24VAC-480VAC。
- 控制方式: 过零触发、随机触发。
- 故障检测及报警: 超温报警并自动切断。
- 指示灯: 超温指示、输出指示。
- 相数: 单相、三相。

二、型号说明:

KPXXXX-XXX-X

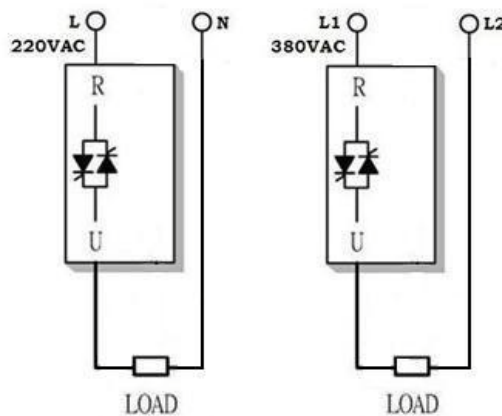
- P: 随机触发型; Z: 过零触发型;
- 电流大小, 如030代表30A;
- 1000: 单相;
- 2000: 三相两控;
- 3000: 三相三控。

三、接线说明:

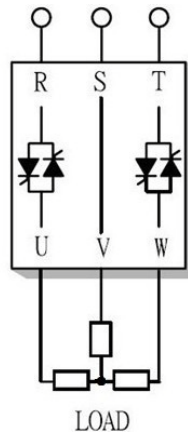
1. 控制端子接线:

控制输入有两个端子, 分别接控制信号的正负极, 当控制信号电压在 4-12V 范围内时, 固态继电器导通, 控制信号电压为零时固态继电器关闭。

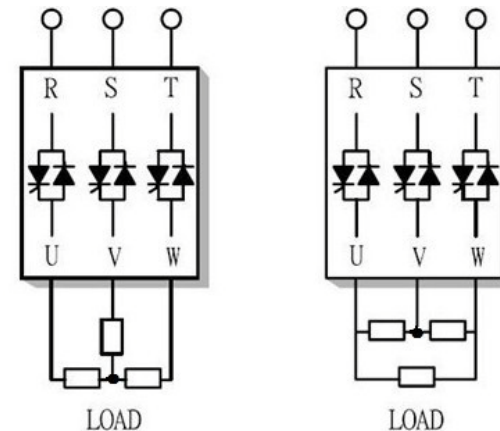
2. 主回路接线图:



KP1000 系列主回路



KP2000 系列主回路



KP3000 系列主回路

四、使用注意事项:

- A 使用环境温度: $-10 \sim 45^{\circ}\text{C}$
- B 使用环境湿度: $\leq 90\% \text{RH}$
- C 保证安装柜的良好通风