

聲寶股份有限公司 桃園縣龜山鄉大崗村頂湖路26號
免費諮詢專線：0800-005438 (0800-鈴鈴-我是聲寶)
<http://www.sampo.com.tw>

隨同產品發行保證書，請於購買時注意索取
並要求經銷商填妥購買日期及蓋店章，以確保您的權益

SAMPO

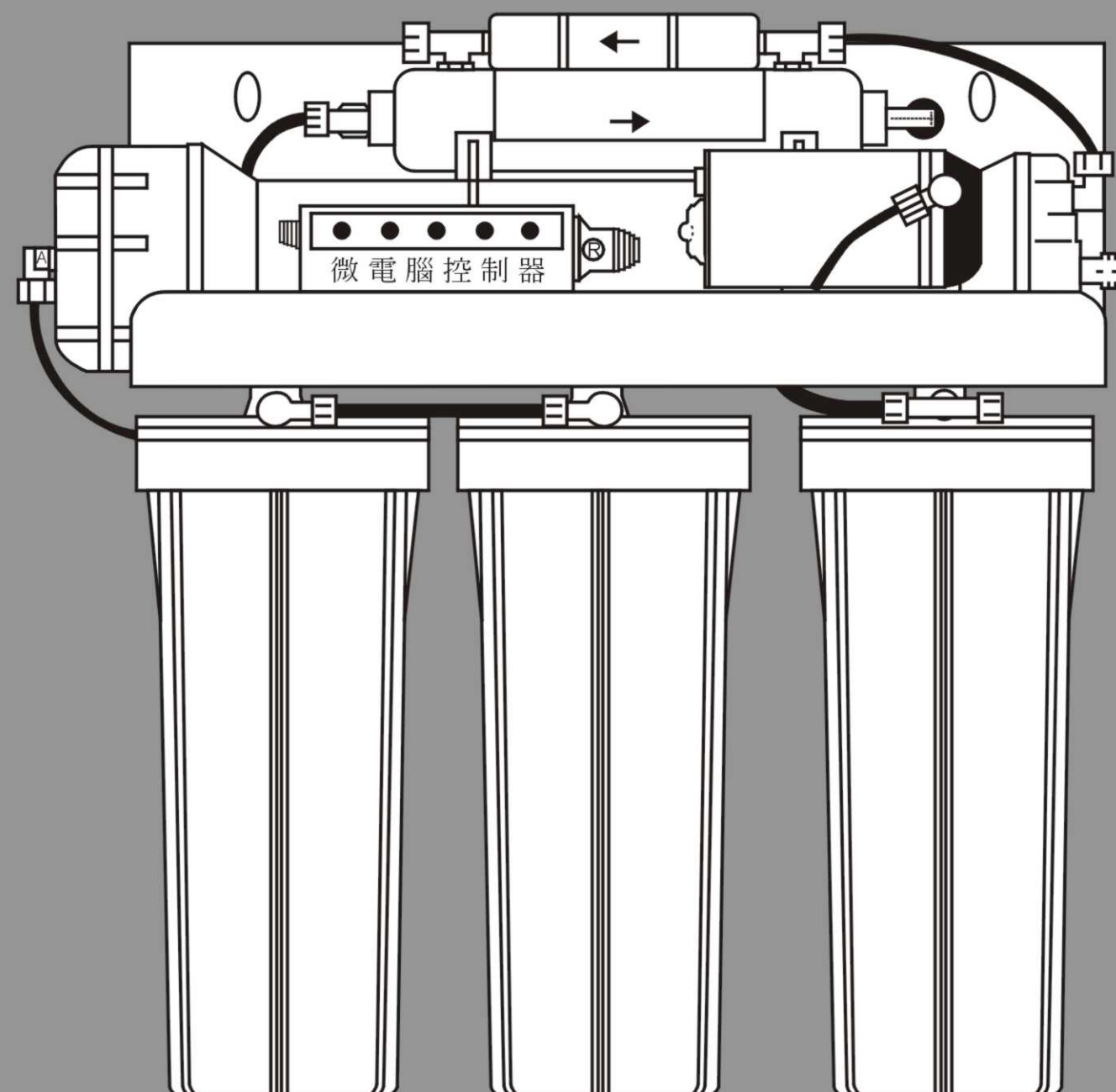
聲寶磁化微電腦RO飲水機使用說明書

FR-V502AL

User Manual

電壓 | 110V/60Hz 消耗功率 | 20W

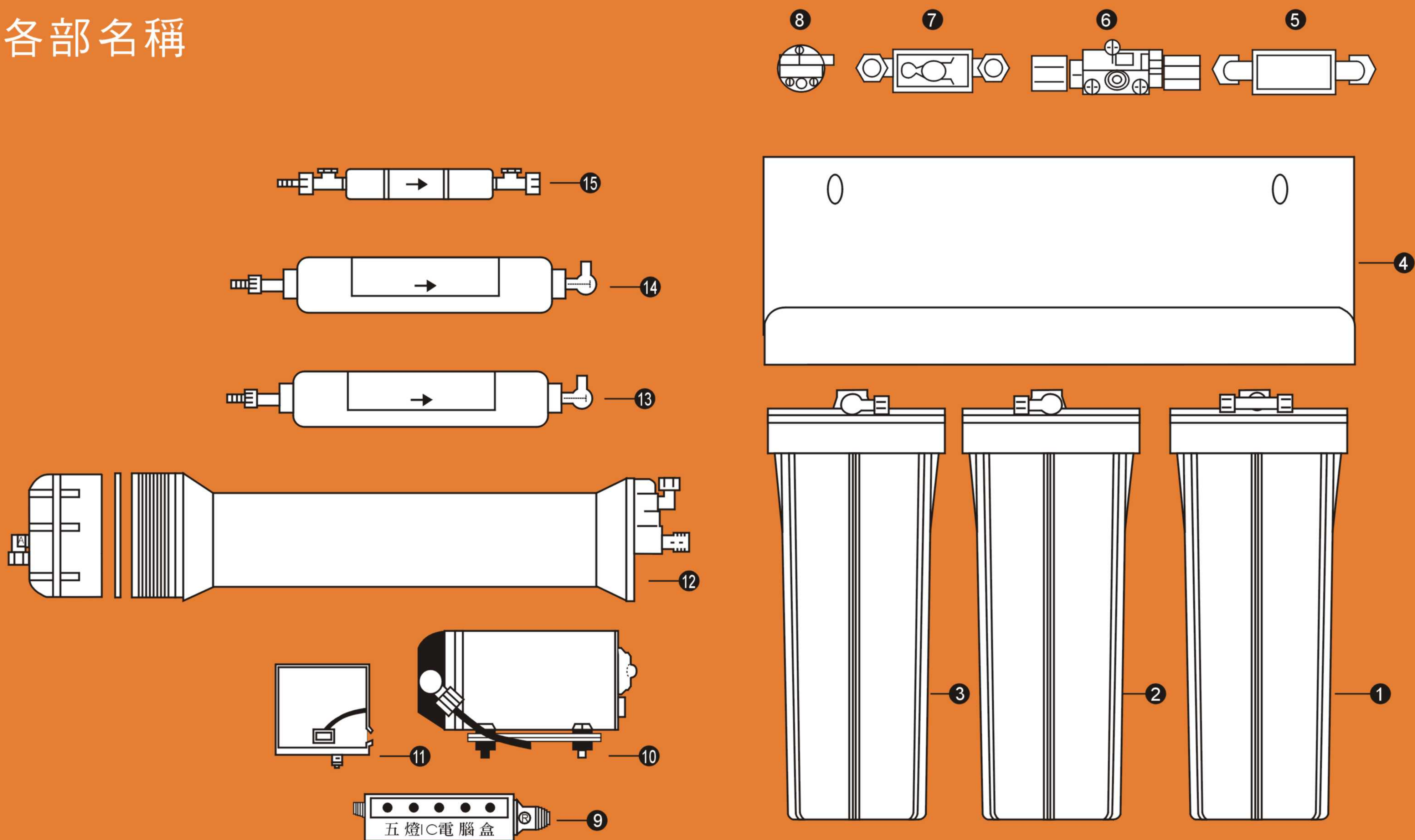
機體淨重 | 8.5kg 外型尺寸 | W370mmxD210mmxH475mm



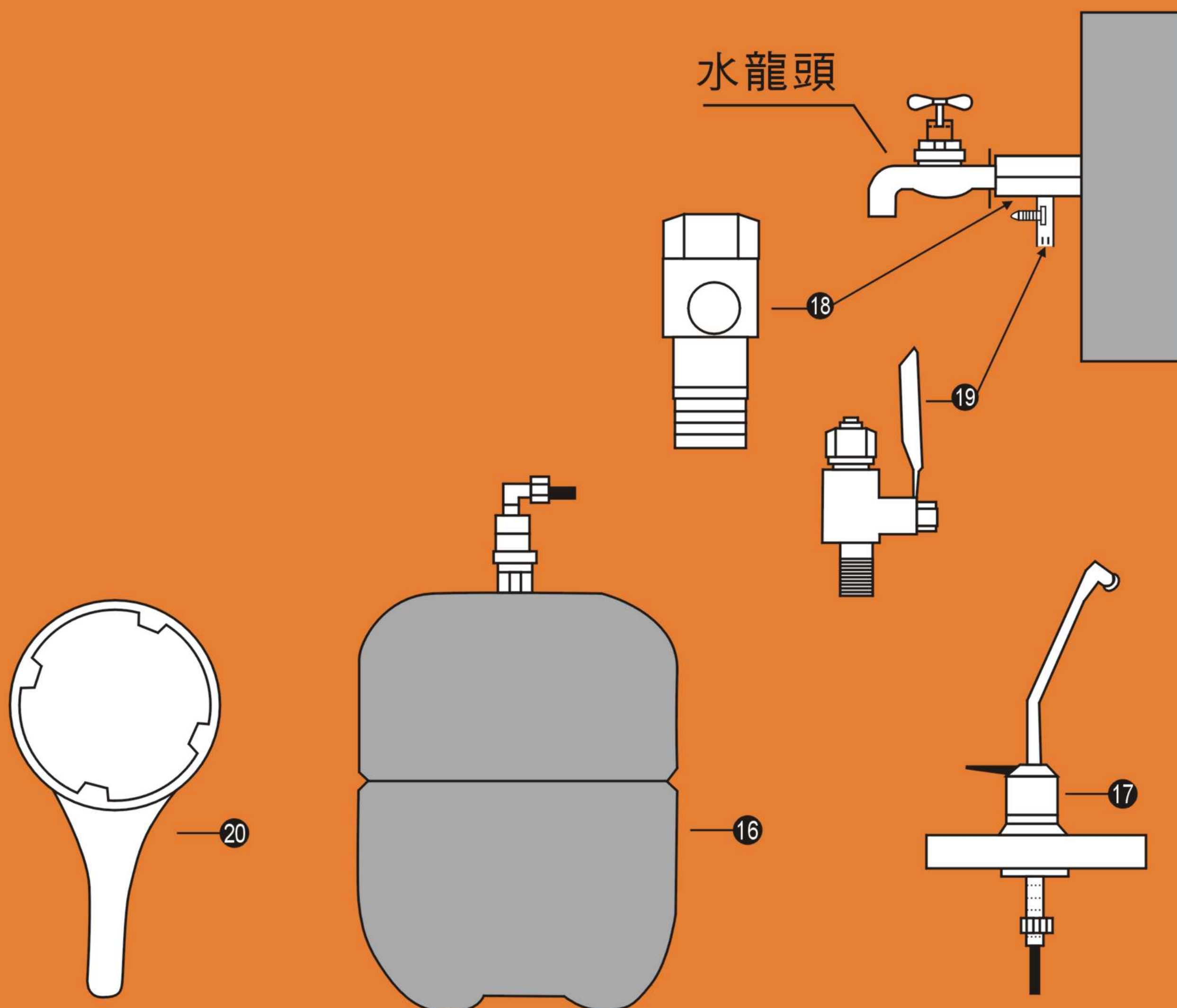
目錄

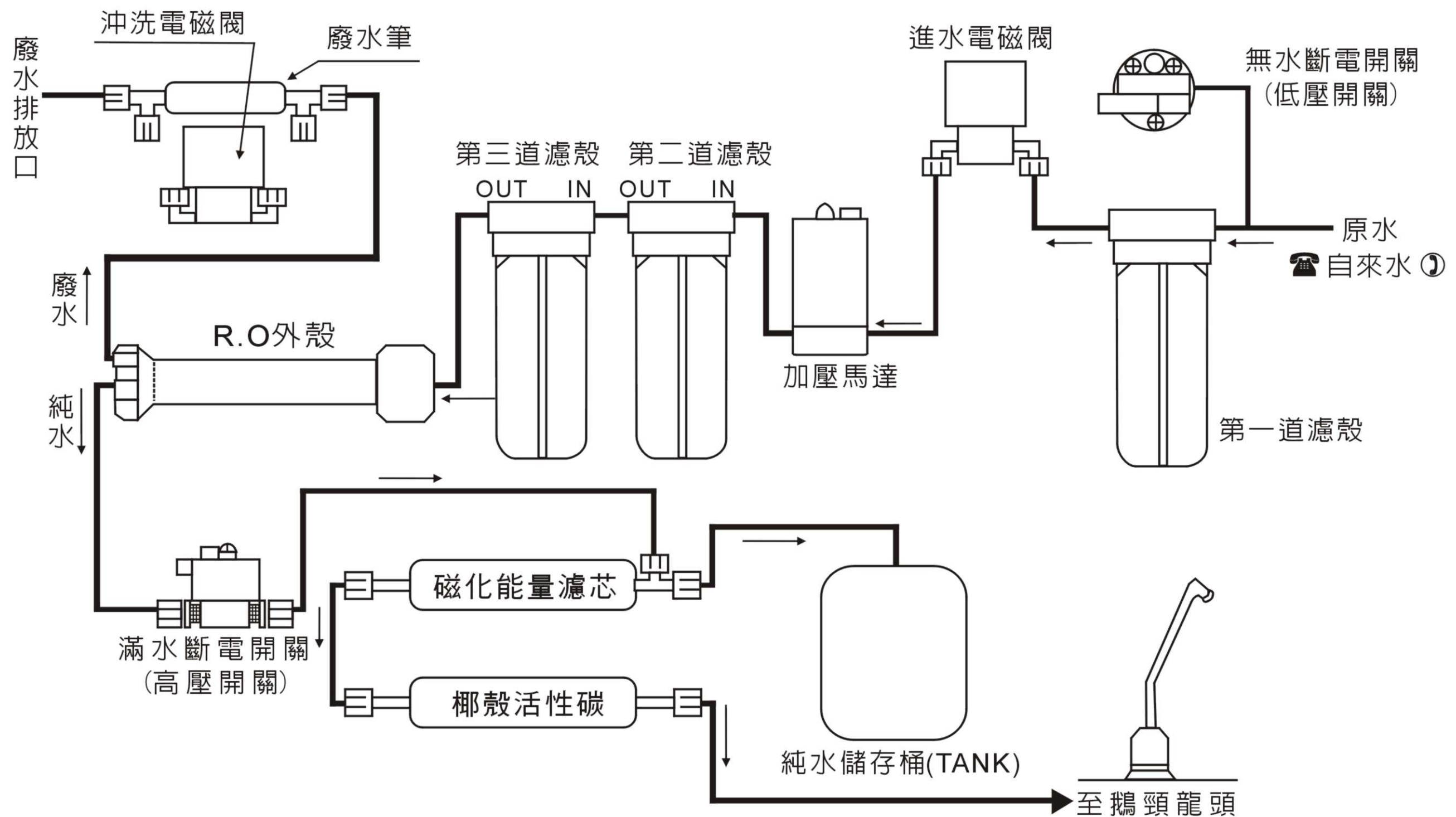
- 1 各部名稱
- 3 前言
- 4 RO逆滲透原理說明
- 5 RO純水機零件說明及功能介紹
- 6 濾芯、IC控制盒功能說明
- 7 安裝說明
- 8 R.O主機安裝與零件佈置圖
- 9 安裝說明
- 10 使用說明
- 11 如何更換濾材及RO膜
- 13 故障排除
- 17 關於售後服務

各部名稱



- ① YT透明濾殼
- ② YT白濾殼
- ③ YT白濾殼
- ④ 組機板
- ⑤ 進水電磁閥
- ⑥ 高壓開關
- ⑦ 沖洗電磁閥
- ⑧ 低壓開關
- ⑨ 五燈IC電腦盒
- ⑩ 馬達DC24
- ⑪ 變壓器DC24
- ⑫ RO外殼
- ⑬ 小T33活性碳
- ⑭ 磁化能量濾芯
- ⑮ 廢水比
- ⑯ 壓力桶
- ⑰ 美式陶磁鵝頸
- ⑱ 進水三通
- ⑲ 2分考克
- ⑳ 濾殼板手





3

RO逆滲透原理及使用範圍

R.O逆滲透的原理即在原水一端施加大於滲透壓力時，即產生逆滲透作用，此時溶解與非溶解無機鹽、重金屬、有機物菌體顆粒等無法透過半透膜，僅水分子及較小分子之鹽類滲過半透膜，流向淨水的一邊，而污染成份濃縮於原水。原水逐漸濃縮，施加的壓力必須逐漸提高，直到無限大。而實際操作時是將濃縮水(廢水)排掉，繼續供入原水，以保持恆定之壓力。

簡單來說逆滲透的功能原理，就像一支篩子，水被逼迫過一張像是玻璃紙薄膜，其中只有極小的有機顆粒(粒子)才能通過，而污染不潔的水則由廢水口排出。由於逆滲透優異的過濾功能，所以被廣泛地運用於各種先進的高科技上，例如：海水淡化、太空人飲用水、醫療電子工業、工業用鍋爐、核能發電、以及應用在各種日常用途上。

- 美容功效：婦女用於清潔皮膚，可徹底潔淨肌膚，保持柔潤光滑。
- 表現飲品的天然風味，沖泡茶、咖啡及果汁時，更能發揮其原味且節約原料的用量。
- 沖調兒童食物、製冰機及冰箱用水。
- 盆栽養魚：使植物及魚類之生長更茂盛，色澤美麗。
- 隱形眼鏡、相機鏡頭之洗滌及汽車電瓶用水。

零件名稱	功能介紹
微電腦IC控制器	數位IC全自動控制整部R.O逆滲透主機的製冰與R.O膜的沖洗... (請參考P7 IC盒動作及功能)
變壓器	將110V/AC電源轉換成提供加壓馬達所能使用24VDC直流電源
加壓馬達	提高原水水壓，以增進R.O系統的純水製水量及製水品質
進水電磁閥	與加壓馬達同步動作，且在停機時阻擋原水進入節省用水
沖洗電磁閥	適時的開啓使R.O膜得到充分的清洗，加長R.O膜使用壽命
無水斷電開關 (低壓開關)	檢測原水供應是否正常，當無原水進入時，能使R.O主機停機，延長電氣零件之壽命、節省能源
滿水斷電開關 (高壓開關)	當純水儲存桶儲滿水後，能使R.O主機停機
RO外殼	逆止閥功能使純水無法由純水儲存桶回流至R.O外殼內變成廢水排出，並使滿水斷電開關在滿水時能夠動作
廢水筆	使加壓馬達能夠形成壓力，並且使R.O膜能排放適當比例之廢水，確保R.O膜的壽命及飲水品質
高壓密閉式純水儲存桶	採用壓力式隔膜，內部可裝3.2加侖的純水，您可隨時隨地取用日常所須用水
精美特殊鉻質鵝頸龍頭	出水龍頭可360度轉向使用，精密美觀取水方便

5

濾芯、IC控制盒功能說明

第一道濾芯	聲寶PP纖維濾芯 FR-V801PL	5um孔徑的濾芯，濾除水中較大的固體沉澱物、細砂、淤泥、鐵鏽...以維護逆滲透系統的有效良好運作。
第二道濾芯	聲寶大T33活性碳濾芯 FR-V802GL	壓縮顆粒狀的高吸收性活性碳，可除色除味並吸附濾除水中之化學殘餘物，例如：氯化物、漂白劑、農藥以及致癌物質(三鹵甲烷)。
第三道濾芯	聲寶CTO塊狀活性碳濾芯 FR-V803CL	壓差低，渾濁度小、強度高、吸附值高、碳粒密勻、穩定性的結構，再次淨化水質，亦可除氯，防止RO膜阻塞。
第四道濾芯	聲寶RO逆滲透多層膜 FR-V804DL	為0.0001um超微小的孔徑，以逆滲透原理，將水中所含不純物質，如：熱源、過濾性病毒、細菌、毒素、化合物重金屬(砷、鈾、鎘、汞)有毒物質等危害人體健康的物質，精密過濾使雜物與純水隔離並製造出純淨無菌的可生飲飲用水。
第五道濾芯	聲寶小T33活性碳濾芯 FR-V805TL	以吸附自儲水桶出來純水之異色，及呈分子狀態之化學物質，避免二次污染，淨化來自儲水桶的出水，達到除色除味完全的生飲效果。
第六道濾芯	聲寶磁化能量濾芯 FR-V807FL	正常一個水分子團由6~7個水分子組成，水通過強力磁場後，大分子團(H ₂ O) ₂ 或單分子H ₂ O：磁化後水分子的氫氧鍵角從104.5減小到103左右，原子間磁距的方向改變而數值增加了，流體的性質而改變。利用磁間能激活化水分子，始大水分子團轉化成小水分子。

※本公司所有濾芯均符合NSF ISO 9001:2000標準認證且100%台灣製造，為能延長聲寶RO飲水機使用壽命，敬請使用聲寶之濾芯。

IC控制盒動作及其功能

1. 水源指示燈亮：表示進水正常
(閃爍表示水壓不足或無水)
2. 製水指示燈亮：表示啟動進水電磁閥與加壓PUMP
3. 沖洗指示燈亮：表示啟動沖洗電磁閥
4. 滿水指示燈亮：表示已製飽(滿水)，R.O純水機停止運作

滿水 沖洗 製水 水源 電源

○ ● ○ ● ●	開機強制沖洗20秒、電源、水源、沖洗燈亮
○ ○ ○ ● ●	低壓無水、電源燈亮、水源燈閃爍
○ ○ ● ● ●	RO製水中、電源、水源、製水燈亮
● ● ○ ● ●	滿水沖洗60秒、電源、水源、沖洗、滿水燈亮
● ● ○ ● ●	12小時不製水沖洗60秒、電源、水源、沖洗、滿水燈亮
● ○ ○ ● ●	滿水沖洗完後再次製水約4分鐘以內滿水不會在沖洗、電源、水源、滿水燈亮

6

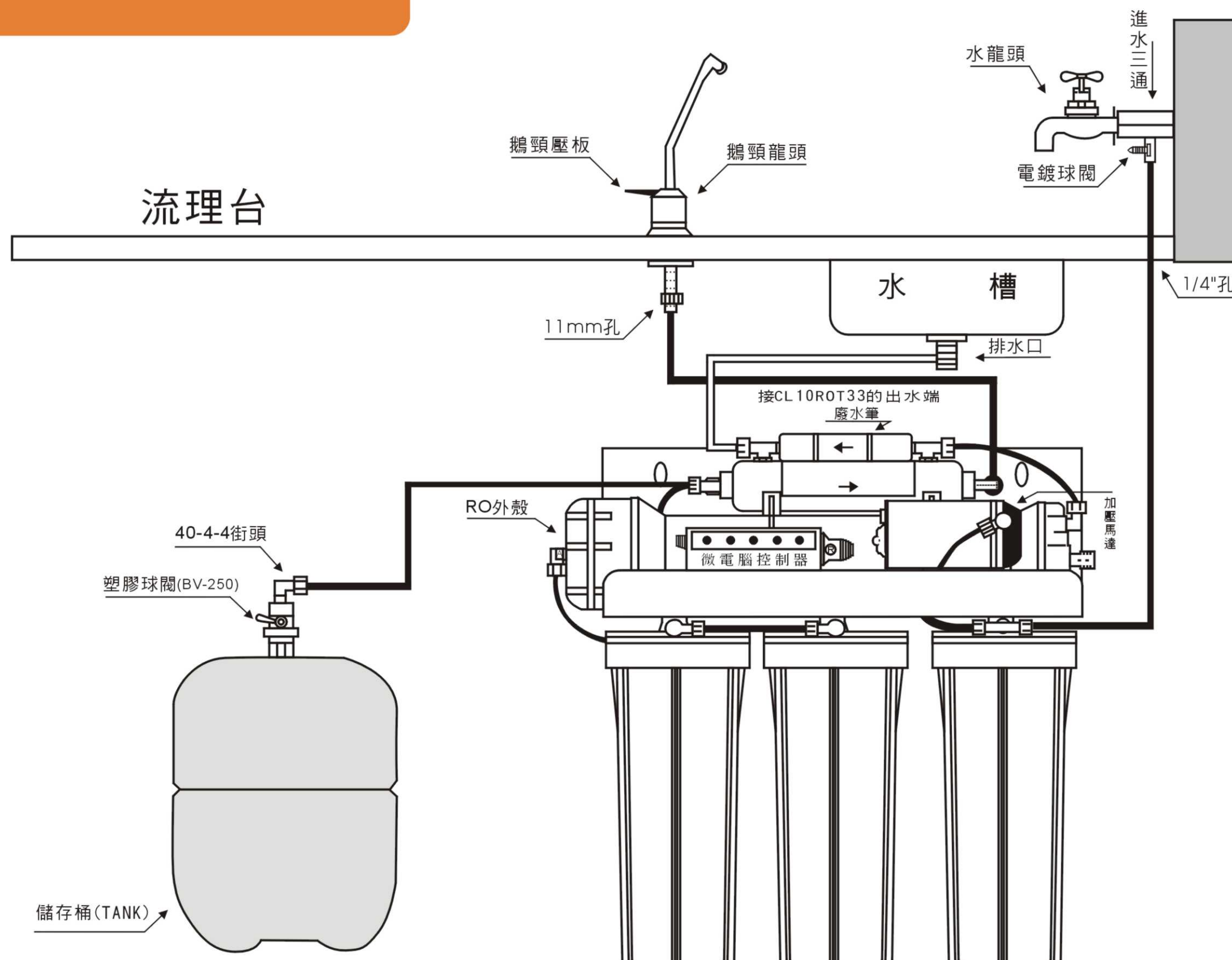
安裝時注意事項

- 按裝時勿將非飲用水的水源接入RO系統中用來製造安全的飲用水，請勿將熱水接為RO系統原水水源。
- 任何接頭在安裝時都必須要纏上止水帶，且接頭在纏上止水帶後，鎖入其它配件時須以順時針方向鎖入，鎖入後接頭上的螺紋應僅剩下二至三圈，鎖入後不得再將接頭以反時針方向往回轉否則會有漏水的可能。
- 按裝時所用到的RO管皆須用零件包內所附管塞完全的裝入RO管內，螺帽也必須完全鎖入接頭上，否則會有漏水的可能。
- 按裝時所接廢水排放管出口端，在剪的時候須以45°的角度修剪，以防止廢水排放口受到異物阻塞。
- 裝機前須檢測原水進水壓力，原水的水壓若超過30 PSI，則請先加裝減壓閥或將加壓馬達電源線拔除，避免漏水。

注意事項： 請注意大樓超過8層樓以上(或加裝加壓機)，請防止因水錘壓力過大，造成1、2、3道濾殼破裂，因人或外力因素而造成濾殼損壞，導致有任何損失，請客戶自行負責。_)

7

R.O主機安裝與零件佈置圖



濾材之壽命

- 第一道濾芯 視當地原水水質情況而定，平均一般可使用2至3個月。
- 第二道濾芯 其最大飽和流通量約為2000加侖，一般家庭約可使用5至6個月(須視家庭用水程度而定，但是如果有阻塞的情形發生，則須立刻更換，以免影響到RO純水機的製水品質)。
- 第三道濾芯 視當地原水水質情況而定，平均一般可使用8至9個月。
- 第四道濾芯 一般在正常的使用狀況下約可使用2年或者更久，但是如果未定期或適時的更換第一、二、三道濾材，則可能使RO膜的壽命減少。
- 第五道濾芯 其最大飽流通量為1500加侖，一般家庭約可使用一年。(但如您由鵝頸用水時，發現水量較小時，則須注意是否阻塞的現象或儲水桶失壓)。

更換步驟

1. 關閉水源及電源
2. 以手或Housing板手小心的將濾殼卸下(如果濾殼很緊則可能有空氣在裡面，此時可將電源重新啟動*水源仍是關閉著*，待IC盒跳到沖洗的程序後再把電源關閉，此時即可將濾殼內的空氣排出，空氣排出後即可打開濾殼)。
3. 裝入新的濾心，如果是更換第二道活性碳則須注意有橡皮墊圈的一端應朝上。
4. 將濾殼鎖回(鎖回時應注意濾殼內的O-RING是否在溝槽內如P10圖，如果O-RING不在溝槽內或未完整的放置在溝槽內，則會導致漏水)。
5. 重新啟動水源及電源。



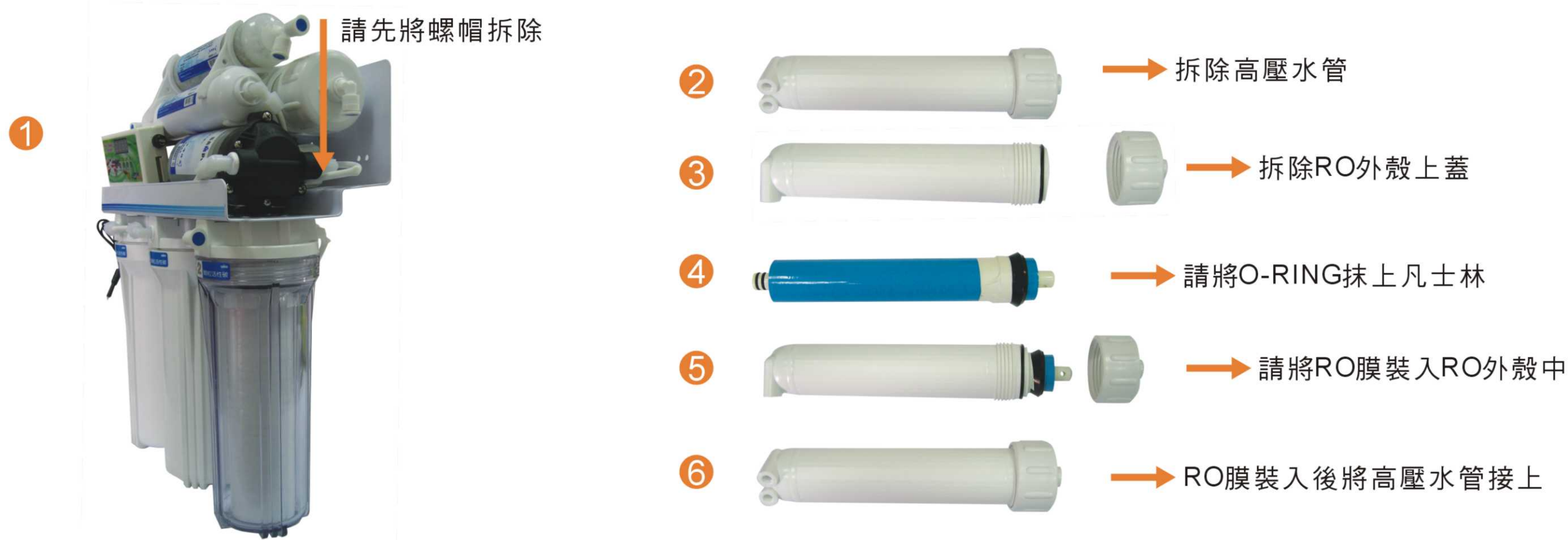
11

後置活性碳的更換

如果您是更換後置活性碳則須關閉純水儲水桶上的塑膠球閥，在關閉水源及電源，之後拆下後置活性碳上的75-4-4接頭及40-4-4街頭重新再纏上止洩帶於其上，然後將接頭鎖回後置活性碳上並鎖回原先所拆下的R.O管，之後將塑膠球閥打開藉純水儲水桶內的純水沖洗後置活性碳約20秒，沖洗完後再把水源及電源打開。

RO膜的更換

如果您須要更換RO膜，可先將RO外殼進水端的螺帽拆下，再把上蓋打開抽出RO膜(如P10圖)，再把新的RO膜裝入，(若RO膜尾端太過乾燥而不易裝入時，可在RO膜尾端的O-RING(橡皮圈)上塗抹凡士林)，再鎖回上蓋接回螺帽即可，但新裝的RO膜在使用前須先沖洗，您可利用關閉純水儲存桶上的塑膠球閥使純水機跳至沖洗步驟或將電源重新啟動使之沖洗。



12

※ 下列的檢查判斷皆是在水源與電源都啓動的狀況下來討論

無法製水		
馬達無運轉	IC盒指示燈不亮	檢查IC盒的保險絲是否燒毀，如果有則請更換保險絲，如果保險絲還是燒毀則請將IC盒上的變壓器插頭拔下，在更換保險絲，如果正常則請更換變壓器。如果保險絲還是燒毀就再以此測試方法依序的剪掉IC盒上的黃色線及紅色線，測試沖洗電磁閥或進水電磁閥是否故障(一次測試一樣，以找出是那一個電氣零件故障)，如果剪掉變壓器，沖洗電磁閥、進水電磁閥的電線後IC盒保險絲仍然燒毀則請更換IC盒。
	IC盒指示燈亮	當IC盒的水源指示燈在閃爍時，請檢查RO純水機的進水壓力正常否，(一般無水斷電開關在0.3kg壓力之下即可啓動)，如果進水壓力過低請設法改善之，如果進水壓力正常則請將無水斷電開關上的二條電線拔起後短路，看是否能使IC盒的動作跳到製水的步驟(參考P3 IC盒的動作及功能)，如果可以則請更換無水斷電開關。
		當您由鵝頸取水到某一程度後，IC盒仍無法跳到製水的步驟(IC盒的水源及滿水指示燈一直亮著)，此時請將滿水斷電開關的二條線拆下後短路，約28秒後看IC盒是否跳到沖洗的步驟，如果可以則請更換滿水斷電開關。
		檢查IC盒上的變壓器插座，看是否有AC110V的電壓輸出，如果沒有，則請更換IC盒，如果有則參考變壓器所標示的電壓值後再以電錶測量變壓器的輸出電壓值，看是否正常？如果不正常則請更換變壓器，如果正常則請維修加壓馬達或更換之。
	檢查變壓器與加壓馬達連接的端子是否完整的連接著，如果沒有則將其接好。	
馬達運轉	馬達工作壓力不足	以壓力錶連接於第二、三道之間或第三道與R.O快殼之間，測量其壓力是否正常。如果壓力低於65psi時，則先檢查濾材阻塞否，如果是濾材阻塞則請更換之，然後再將加壓馬達送修或更換之。
	馬達工作壓力過大	如果所測量壓力大於R.O純水機的測試報告單上壓力值，則可能是濾材阻塞，如果是濾材阻塞請立即更換之，如果濾材正常則是RO膜阻塞，請將R.O膜更換掉。如果更換RO膜後仍無法改善則請更換廢水筆(更換後應將原來拆下的RO膜再裝回去，測試是否正常)。
	馬達工作壓力無	檢查廢水流量是否過大，如果有則請檢查IC盒的黃色線(與沖洗電磁閥連接)在製水步驟時是否仍有AC110V的電壓輸出，如果有則請更換IC盒，如果沒有請在檢查沖洗電磁閥是否正常關閉著，如果無法關閉請更換沖洗電磁閥。如果是正常關閉著請再將第二道的濾殼拆下，看是否有水流出，如果完全沒有則請更換進水電磁閥，如果有水緩緩流出則是加壓馬達失壓，請將加壓馬達更換或維修之。

13

純水水量不足	
馬達工作壓力正常	以油壓錶連接於第二道與第三道之間或第三道與R.O外殼之間，測量工作壓力，如果所測得壓力與測試報告單(在R.O純水機的背面)的壓力值差不多，則是R.O膜本身已略阻塞，請更換之。
馬達工作壓力不正常	如果所測得的壓力較低，則是加壓馬達失壓，請將其送修或更換之，如果測得的壓力較大，則請先檢查濾材是否阻塞，如果有則請更換之，如果濾材沒有阻塞是R.O膜或廢水筆阻塞，請檢查之後再將其更換掉。
純水水量不良	
馬達工作壓力正常	檢查是否因前置過濾濾材無法發揮前置的效果而導致R.O膜損傷，如果是則請先更換濾材後，在更換R.O膜。
馬達工作壓力不正常	檢查純水流量是否過大，如果是則可能是R.O膜未確實裝在R.O外殼內，請將R.O膜重新確實裝入。如果純水流量不會太大則請測試加壓馬達的工作壓力是否正常，因為加壓馬達的壓力如果低於R.O膜正常製水所須壓力(80~90psi)，會影響R.O膜製水的品質及純水的水量，如果工作壓力不正常則將馬達更換或送修。
滿水後廢水流不止	
檢查廢水的排量是否很大，如果排放量很大則請先測量IC盒的進水電磁閥控制線(紅色線)是否有110V的輸出，如果有則請更換IC盒，如果沒有則請更換進水電磁閥。	
滿水後IC盒無法跳到滿水狀態	
將滿水斷電開關的二條電線拆下(勿短路)，看是否能使IC盒的指示燈跳到滿水的步驟(請參考P3 IC的動作及功能)如果可以則請更換滿水斷電開關。如果無法改善則請將逆止閥拆下，測試是否能夠逆向止水，如果無法逆止則請更換逆止閥。	
滿水後IC盒無法跳到滿水狀態	
將滿水斷電開關的二條電線拆下(勿短路)，看是否能使IC盒的指示燈跳到滿水的步驟(請參考P3 IC的動作及功能)如果可以則請更換滿水斷電開關。如果無法改善則請將逆止閥拆下，測試是否能夠逆向止水，如果無法逆止則請更換逆止閥。	
鵝頸取用水很小	
檢查鵝頸壓板是否故障而無法取用純水，如果是則請更換鵝頸壓板或鵝頸。如果鵝頸龍頭正常則請檢查後置活性炭是否已使用過久而有阻塞的現象，如果有則請更換後置活性炭。如果後置活性炭正常則請用測壓計測量純水儲水桶空桶時的壓力(正常約為5~7psi)，如果壓力不足則請再由儲存桶的灌風口灌入正常的壓力(灌風時應將桶內的水先漏完，如果將鵝頸打開將水漏完後桶內仍有很多水時請將鵝頸打開由灌風口灌入適當的壓力直到桶內無水後再測量壓力是否為7psi，如果壓力正常請再稍待一會兒再用測壓計測壓力是否仍為7psi，如果壓力下降則請更換除存桶)。	

14

保證書

- 在購買時，請務必確實將保證書上的(購買日期)(販賣經銷商)等明細詳加記入。

保證期間

- 此商品的保證期間是：從購買日起至滿二年內。
- 在正常使用情形下，萬一於保證期間內發生故障，請先按照說明書內記載的項目，進行基本檢查。
- 但是如果屬於下列情形：即便是在保證期內，仍將收取維修費用。
 - 因使用上的不注意、天災、公害、異常電壓、使用指定外的電源，而引起故障、損壞以及零件的必然消耗。
 - 因自身不正確維修、調整、分解、改造等：或因不按照使用說明書內指示、(含注意及禁止事項)自行錯誤使用，而造成的人為故障或損壞。
 - 在購買後，因後因運送、移動、落下等造成的故障或損壞。
 - 未記入購買的商店名、印章、購買日期等。
 - 未出示保證書。
 - 本機器的附屬品，不作為保證對象。
 - 部分耗材(如濾芯、隔膜、能量濾芯等消耗性材料)，到了使用期限後，必需於更換時酌收維修工本費及濾芯費用。
 - 使用地下水等非自來水或極為混濁之水源。
 - 使用非本公司之零件組件、耗材。

15

委託作收費維修時

- 當保證期滿後、或自行使用方式錯誤等因素，造成機器故障時，請馬上與聲寶經銷商聯絡。

產物保險

- 本產品已投保「安泰產物保險」：但私自修改或使用非本公司之零件組件、耗材則不在此保證範圍。

緊急處理方法

- 濾芯若超過更換時間，IC控制盒會產生蜂鳴聲警告音。
- 本產品如有異常或持續冒煙產生異味時，請將電源插頭儘速拔起，並通知聲寶0800免費諮詢專線協助處理。

代理/服務商：東森水處理股份有限公司

售後服務專線：0800-888001 地址：高雄市三民區大順二路24號

16