

现场总线连接件 → 连接结构 CMS

# 连接结构 CMS, B-设计

产品手册



现场总线连接件 → 连接结构 CMS

**连接结构 CMS, B-设计****Bus模块带有驱动器**

现场总线连接, 选配 E / A 功能 (CMS), B-设计  
 ▶ Bus模块带有驱动器 ▶ 现场总线协议: Profibus DP / DeviceNet / CANopen /  
 INTERBUS-S / ETHERNET IP

4

**连接板**

端板, 左  
 ▶ 用于 Bus 模块 CMS, B-设计, 用于具有 E/A-功能的 DDL 驱动, 用于具有 E/A-功能的连  
 接结构 AS-i, B-设计

10

**模块扩展**

补充性产品, 连接结构 CMS, B-设计

online

**附件**

M12x1 插座 (母头), 系列 CN2  
 ▶ 插座, M12x1, 4-针, A-编码

11



M12x1 插座 (母头), 系列 CN2  
 ▶ 插座, M12x1, 5-针, A-编码 ▶ 屏蔽

12



M12x1 插头 (公头), 系列 CN2  
 ▶ 多芯插头, M12x1, 5-针, A-编码 ▶ 屏蔽

13



M12x1 插座 (母头), 系列 CN2  
 ▶ 插座, M12x1, 5-针, B-编码 ▶ 屏蔽

14



M12x1 插头 (公头), 系列 CN2  
 ▶ 多芯插头, M12x1, 5-针, B-编码 ▶ 屏蔽

15



防护盖  
 ▶ M12x1

16



数据结尾插头 (公头), 系列 CN2  
 ▶ 多芯插头, M12x1, 5-针, A-编码

17



数据结尾插头 (公头), 系列 CN2  
 ▶ 多芯插头, M12x1, 4-针, B-编码

18

**E/A模块**

连接结构, B-设计  
 ▶ I/O 模块, 正极 ▶ 带有 E/A-功能的现场总线连接 ▶ I/O 模块结构: 数字输入通道

19






连接结构, B-设计  
 ▶ I/O 模块, 正极 ▶ 带有 E/A-功能的现场总线连接 ▶ I/O 模块结构: 数字输出通道

21

现场总线连接件 → 连接结构 CMS  
**连接结构 CMS, B-设计**

附件

	连接电缆, 系列 CN2 ▶ 插座, M12, 4-针 ▶ 线芯外露部分镀锡, 4-针	23
	防护盖 ▶ M8x1	24
	防护盖 ▶ M12x1	25

## 现场总线连接件 → 连接结构 CMS

## 现场总线连接, 选配 E / A 功能 (CMS), B-设计

► Bus模块带有驱动器 ► 现场总线协议: Profibus DP / DeviceNet / CANopen / INTERBUS-S / ETHERNET IP



00119265

环境温度 最小值/最大值	+0°C / +50°C
防护等级, 带插头	IP 65
电子装置的工作电压	24 V DC
电器的电压公差	-15% / +20%
电子装置的电流消耗	0,12 A
阀门的工作电压	24 V DC
最大的单一线圈耗用的电流	0,063 A
可以拓展 I/O, 最大值.	6

材料:

外壳

铝材-压铸件

交付的产品可能与插图不同。

## 技术性备注

- 您可在操作手册中查阅该产品的线路布局图, 或联系附近的Bosch Rexroth销售中心。

现场总线协议	交换接口 BUS INX71	交换接口 BUS OUTX72	电压波腹反馈接 X10 第2个供压装置的接口	VTS 接口	阀门线圈输出 端数量	产品代码
Profibus DP	插头 (公头), M12, 5- 针, B-编码	插座 (母头), M12, 5- 针, B-编码	插头 (公头), M12, 4- 针, A-编码	插座 导线板 2.0 mm 2*13针	24	<b>R412003484</b>
				插座 导线板 2.0 mm 3*13针	32	<b>R412008516</b>
DeviceNet	插头 (公头), M12, 5- 针, A-编码	插座 (母头), M12, 5- 针, A-编码	插头 (公头), M12, 4- 针, A-编码	插座 导线板 2.0 mm 2*13针	24	<b>R412004346</b>
				插座 导线板 2.0 mm 3*13针	32	<b>R412008517</b>
CANopen	插头 (公头), M12, 5- 针, A-编码	插座 (母头), M12, 5- 针, A-编码	插头 (公头), M12, 4- 针, A-编码	插座 导线板 2.0 mm 2*13针	24	R412005747
				插座 导线板 2.0 mm 3*13针	32	<b>R412008518</b>
INTERBUS-S	插头 (公头), M12, 5- 针, B-编码	插座 (母头), M12, 5- 针, B-编码	插头 (公头), M12, 4- 针, A-编码	插座 导线板 2.0 mm 2*13针	24	R412005748
				插座 导线板 2.0 mm 3*13针	32	R412008515
ETHERNET IP	-	插座 (母头), M12, 5- 针, D-编码	插头 (公头), M12, 4- 针, A-编码	插座 导线板 2.0 mm 3*13针	32	<b>R412012755</b>

## 现场总线连接件 → 连接结构 CMS

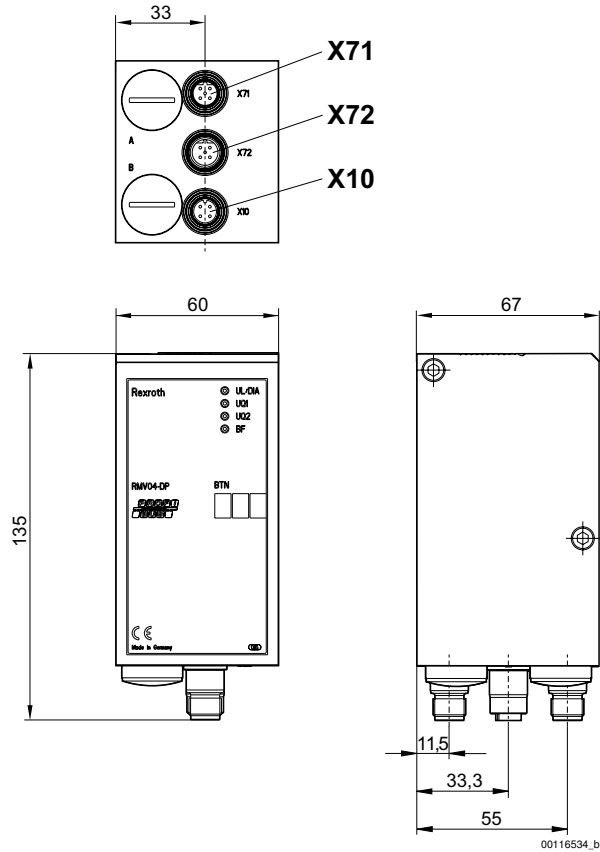
## 现场总线连接, 选配 E / A 功能 (CMS), B-设计

► Bus模块带有驱动器 ► 现场总线协议: Profibus DP / DeviceNet / CANopen / INTERBUS-S / ETHERNET IP

产品代码	使用手册	重量 [kg]	图片	注
R412003484 R412008516	R499050016	0,84	Fig. 1	-
R412004346 R412008517	R499050019	1	Fig. 2	-
R412005747 R412008518	R412005742	1	Fig. 3	-
R412005748 R412008515	R412005743	0,91	Fig. 4	-
R412012755	R412012728	1	Fig. 5	1)

1) 仅为星形结构  
供货包括包括2个拉杆和密封件

Fig. 1

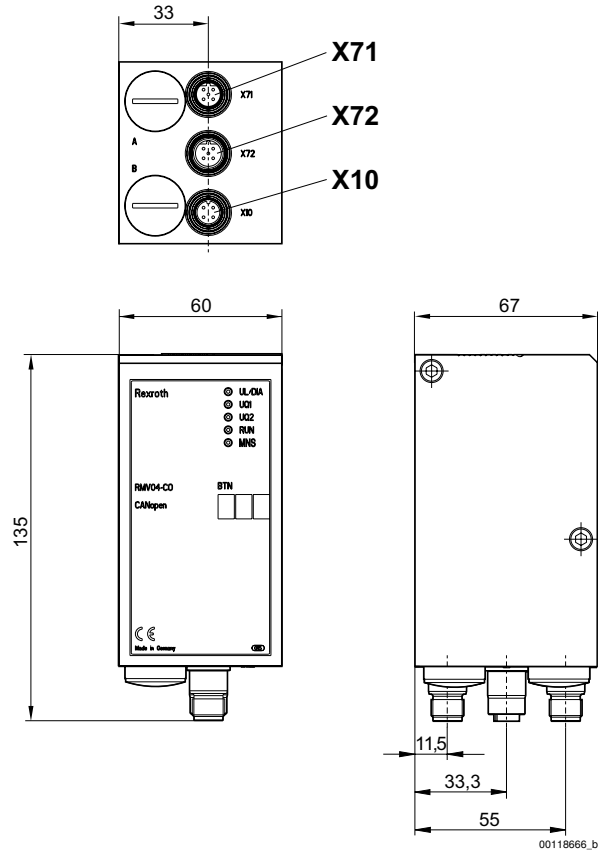


## 现场总线连接件 → 连接结构 CMS

## 现场总线连接, 选配 E / A 功能 (CMS), B-设计

► Bus模块带有驱动器 ► 现场总线协议: Profibus DP / DeviceNet / CANopen / INTERBUS-S / ETHERNET IP

Fig. 2

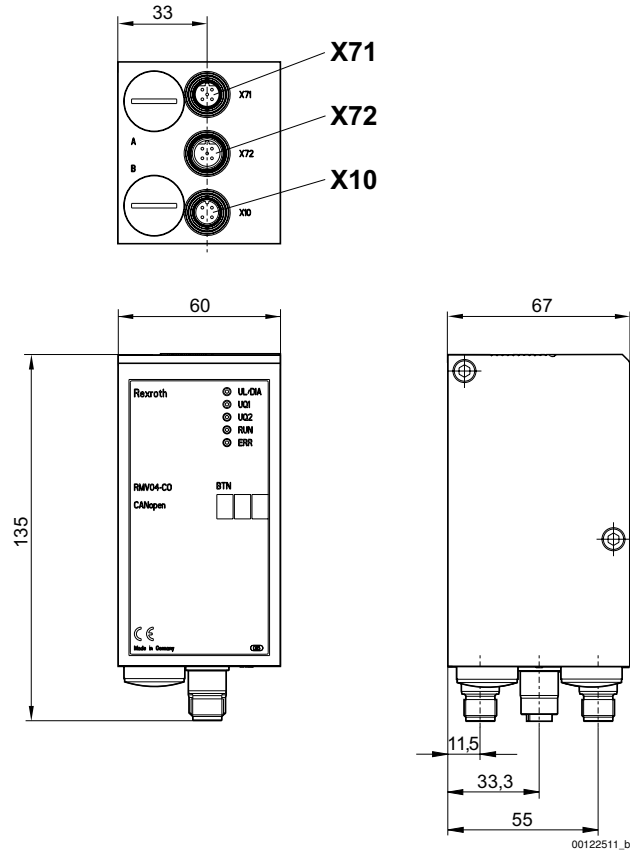


## 现场总线连接件 → 连接结构 CMS

## 现场总线连接, 选配 E / A 功能 (CMS), B-设计

► Bus模块带有驱动器 ► 现场总线协议: Profibus DP / DeviceNet / CANopen / INTERBUS-S / ETHERNET IP

Fig. 3

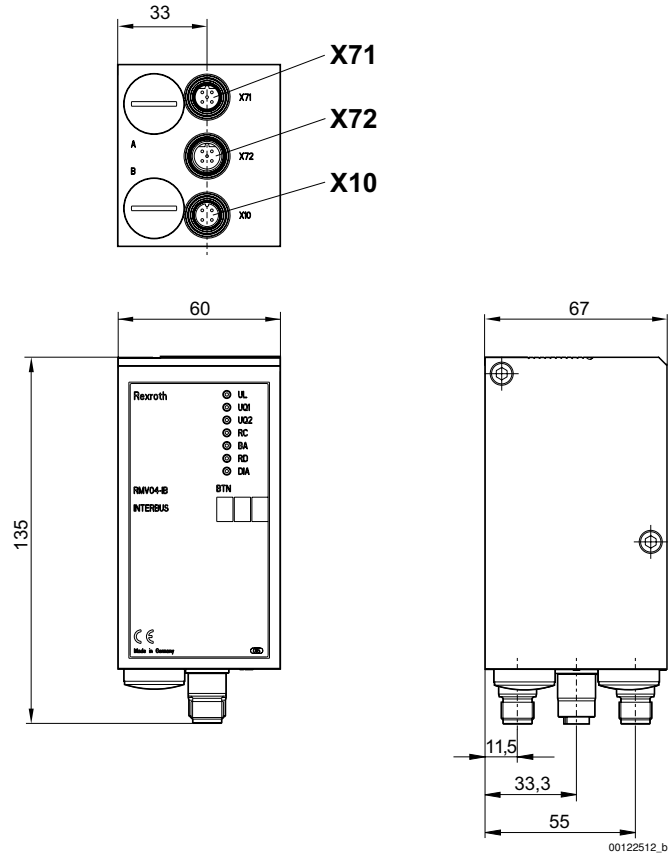


## 现场总线连接件 → 连接结构 CMS

## 现场总线连接, 选配 E / A 功能 (CMS), B-设计

► Bus模块带有驱动器 ► 现场总线协议: Profibus DP / DeviceNet / CANopen / INTERBUS-S / ETHERNET IP

Fig. 4



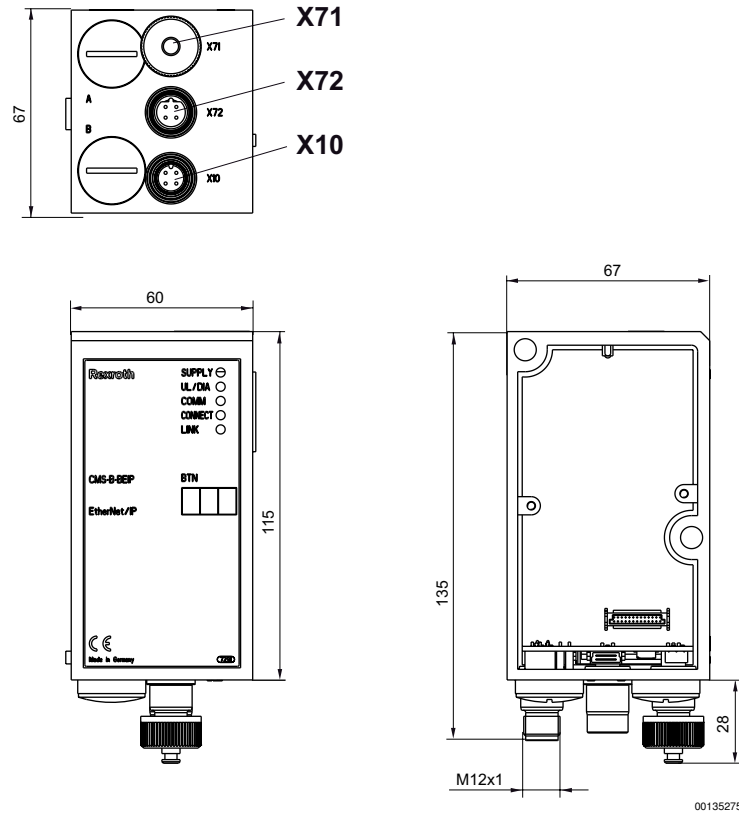


## 现场总线连接件 → 连接结构 CMS

## 现场总线连接, 选配 E / A 功能 (CMS), B-设计

► Bus模块带有驱动器 ► 现场总线协议: Profibus DP / DeviceNet / CANopen / INTERBUS-S / ETHERNET IP

Fig. 5



X71 = 可选界面  
 X72 = 总线  
 X10 = POWER

## 现场总线连接件 → 连接结构 CMS

## 端板, 左

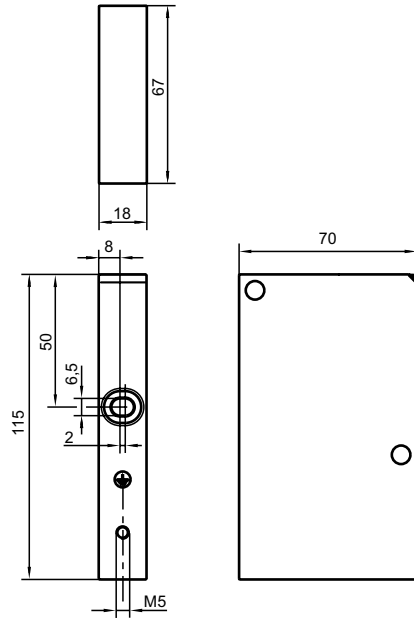
► 用于 Bus 模块 CMS, B-设计, 用于具有 E/A-功能的 DDL 驱动, 用于具有 E/A-功能的连接结构 AS-i, B-设计



00132299

类型	重量	产品代码
	[kg]	
端板, 左	0,141	R412003490
包括螺钉和密封件		

## 规格



00132055

现场总线连接件 → 连接结构 CMS

**M12x1 插座 (母头), 系列 CN2**

► 插座, M12x1, 4-针, A-编码



00129412

环境温度 最小值/最大值  
防护等级

-25°C / +90°C  
IP 67

材料:  
外壳  
密封

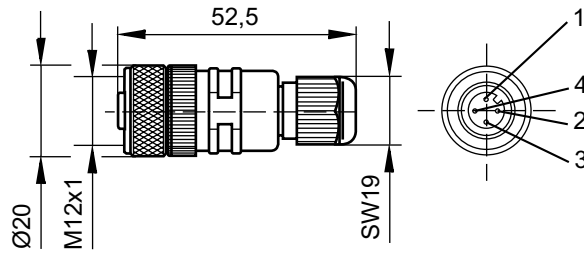
聚酯树脂  
氟 (石炭) 橡胶 (FKM)

**技术性备注**

- 规定的保护等级只适用于已安装和检查的状态。

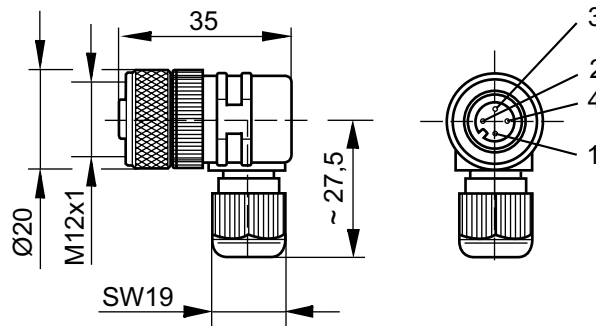
额定电压	电流, 最大值	电缆引线	可连接的电缆的最小/最大直径	外壳颜色	重量	图片	产品代码
AC							
[V]	[A]		[mm]		[kg]		
240	4	直线 180° 呈 90° 弯角	4 / 8	黑色	0,028 0,027	Fig. 1 Fig. 2	<b>8941054324</b> <b>8941054424</b>

Fig. 1



00129413

Fig. 2



00129355

## 现场总线连接件 → 连接结构 CMS

**M12x1 插座 (母头), 系列 CN2**

► 插座, M12x1, 5-针, A-编码 ► 屏蔽



00129776

环境温度 最小值/最大值

-40°C / +85°C

防护等级

IP 67

电缆配件

PG 9

材料:

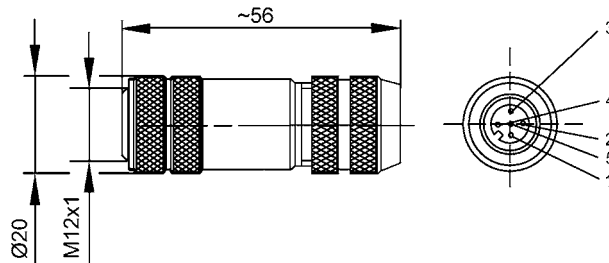
外壳

黄铜, 镀镍

**技术性备注**

- 规定的保护等级只适用于已安装和检查的状态。

额定电压	电流, 最大值	电缆引线	可连接的电缆的最小/最大直径	外壳颜色	重量	产品代码
AC						
[V]	[A]		[mm]		[kg]	
125	4	直线 180°	6 / 8	银色	0,051	<b>8942051602</b>

**规格**

00129517

现场总线连接件 → 连接结构 CMS

**M12x1 插头 (公头), 系列 CN2**

► 多芯插头, M12x1, 5-针, A-编码 ► 屏蔽



00129775

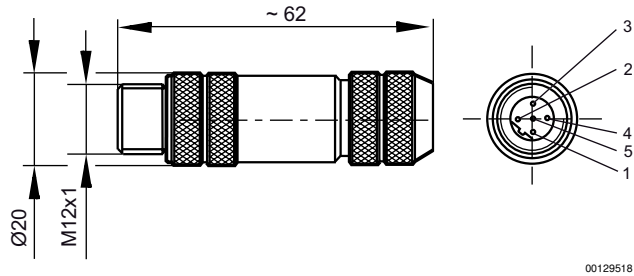
环境温度 最小值/最大值	-40°C / +85°C
防护等级	IP 67
电缆配件	PG 9
材料:	
外壳	黄铜, 镀镍

**技术性备注**

■ 规定的保护等级只适用于已安装和检查的状态。

额定电压	电流, 最大值	电缆引线	可连接的电缆的最小/最大直径	外壳颜色	重量	产品代码
AC						
[V]	[A]		[mm]		[kg]	
125	4	直线 180°	6 / 8	银色	0,048	<b>8942051612</b>

**规格**



00129518

## 现场总线连接件 → 连接结构 CMS

**M12x1 插座 (母头), 系列 CN2**

► 插座, M12x1, 5-针, B-编码 ► 屏蔽



00120227

环境温度 最小值/最大值  
防护等级

-25°C / +90°C  
IP 67

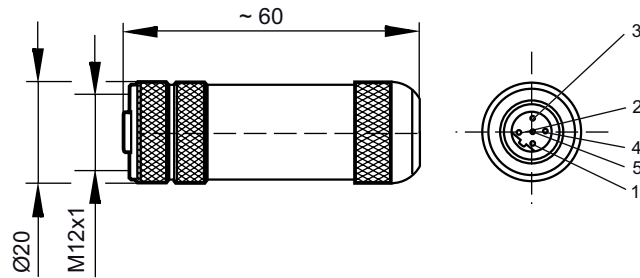
材料:  
外壳  
密封

黄铜, 镀镍  
氟 (石炭) 橡胶 (FKM)

**技术性备注**

- 规定的保护等级只适用于已安装和检查的状态。

额定电压	电流, 最大值	电缆引线	可连接的电缆的最小/最大直径	外壳颜色	重量	产品代码
AC						
[V]	[A]		[mm]		[kg]	
120	4	直线 180°	4 / 9	银色	0,06	<b>8941054044</b>

**规格**

00129414

## 现场总线连接件 → 连接结构 CMS

**M12x1 插头 (公头), 系列 CN2**

► 多芯插头, M12x1, 5-针, B-编码 ► 屏蔽



00120241

环境温度 最小值/最大值  
防护等级

-25°C / +90°C  
IP 67

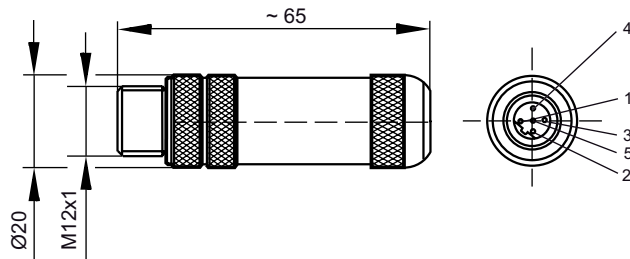
材料:  
外壳  
密封

黄铜, 镀镍  
氟 (石炭) 橡胶 (FKM)

**技术性备注**

- 规定的保护等级只适用于已安装和检查的状态。

额定电压	电流, 最大值	电缆引线	可连接的电缆的最 小/最大直径	外壳颜色	重量	产品代码
AC						
[V]	[A]		[mm]		[kg]	
120	4	直线 180°	4 / 9	银色	0,06	<b>8941054054</b>

**规格**

00129415

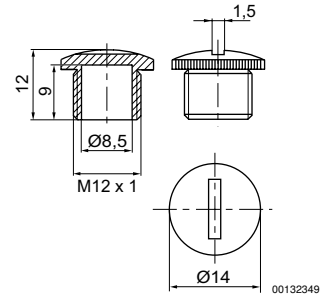
## 现场总线连接件 → 连接结构 CMS

## 防护盖

► M12x1



00120243\_1



00132349

产品代码	型号	材料	重量 [kg]	供货量 [件]			
1823312001	M12x1	聚酰胺	0,001	50			



## 现场总线连接件 → 连接结构 CMS

## 数据结尾插头 (公头), 系列 CN2

▶ 多芯插头, M12x1, 5-针, A-编码



00129791

环境温度 最小值/最大值  
防护等级

+0°C / +60°C  
IP 67

材料:  
外壳

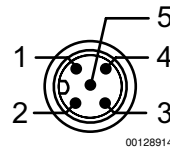
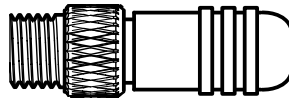
热塑性橡胶

## 技术性备注

- 规定的保护等级只适用于已安装和检查的状态。

电缆引线	外壳颜色	重量 [kg]	产品代码
直线 180°	黑色	0,011	8941054264

## 规格



00128914

## 现场总线连接件 → 连接结构 CMS

## 数据结尾插头 (公头), 系列 CN2

▶ 多芯插头, M12x1, 4-针, B-编码



00120228

环境温度 最小值/最大值  
防护等级

-25°C / +80°C  
IP 67

材料:  
外壳

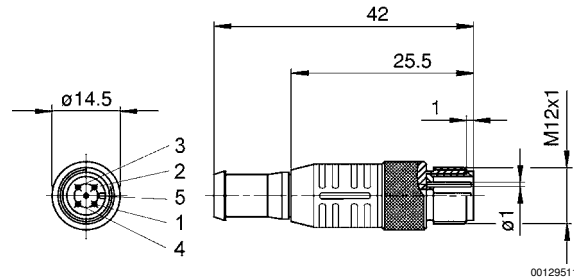
热塑性橡胶

## 技术性备注

- 规定的保护等级只适用于已安装和检查的状态。

额定电压	电流, 最大值	电缆引线	可连接的电缆的最小/最大直径	外壳颜色	重量	产品代码
AC						
[V]	[A]		[mm]		[kg]	
60	4	直线 180°	5 / 6	黑色	0,013	<b>8941054064</b>

## 规格



现场总线连接件 → 连接结构 CMS

连接结构, B-设计

► I/O 模块, 正极 ► 带有 E/A-功能的现场总线连接 ► I/O 模块结构: 数字输入通道



00122636\_E

环境温度 最小值/最大值 +0°C / +50°C  
 防护等级, 带插头 IP 65  
 电子装置的工作电压 24 V DC

材料:  
 外壳 铝材-压铸件

交付的产品可能与插图不同。

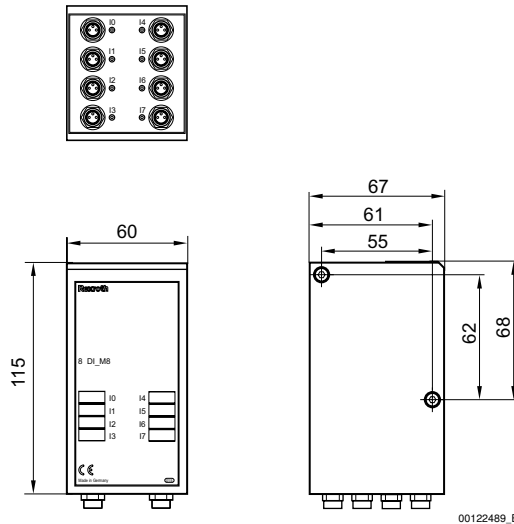
**技术性备注**

- 允许使用最多6个输入模块或6个输出模块。
- 您可在操作手册中查阅该产品的线路布局图, 或联系附近的Bosch Rexroth销售中心。

输入端数目	接口 I/O	重量 [kg]	图片	产品代码
8	插座 (母头), M8, 3-针, 8x	0,47	Fig. 1	<b>R412003489</b>
	插座 (母头), M12, 5-针, A-编码, 4x		Fig. 2	<b>R412000871</b>

供货包括包括2个拉杆和密封件  
 手册: Profibus DP - R499050016、DeviceNet - R499050019、INTERBUS - R412005743、CANopen - R412005742

Fig. 1



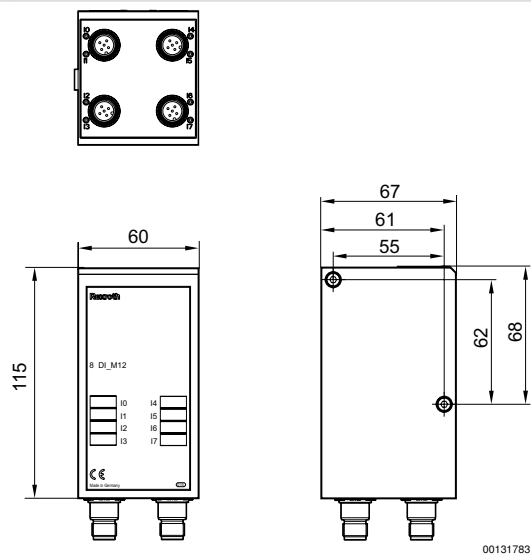
00122489\_E

## 现场总线连接件 → 连接结构 CMS

## 连接结构, B-设计

► I/O 模块, 正极 ► 带有 E/A-功能的现场总线连接 ► I/O 模块结构: 数字输入通道

Fig. 2



现场总线连接件 → 连接结构 CMS

连接结构, B-设计

► I/O 模块, 正极 ► 带有 E/A-功能的现场总线连接 ► I/O 模块结构: 数字输出通道



00122636\_A

环境温度 最小值/最大值 +0°C / +50°C  
 防护等级, 带插头 IP 65  
 电子装置的工作电压 24 V DC  
 每个输出端的最大输出电流 0,5 A

材料:  
 外壳 铝材-压铸件

交付的产品可能与插图不同。

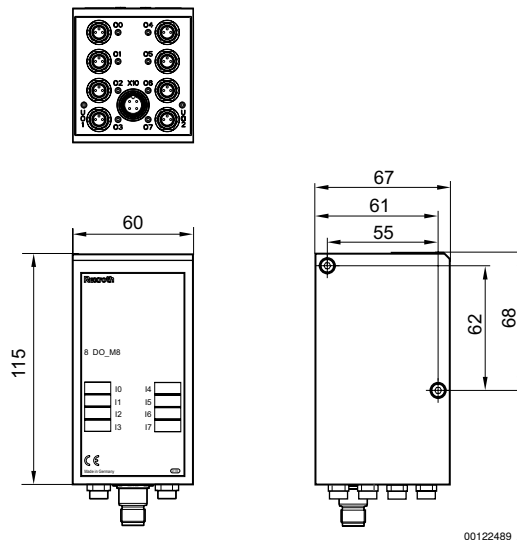
技术性备注

- 允许使用最多6个输入模块或6个输出模块。
- 您可在操作手册中查阅该产品的线路布局图, 或联系附近的Bosch Rexroth销售中心。

电压波腹馈接 X10 第2个供压装置的接口	输出端数目	接口 I/O	重量	图片	产品代码
			[kg]		
插头 (公头), M12, 4-针, A-编码	8	插座 (母头), M8, 3-针, 8x	0,43	Fig. 1	R412005968
插头 (公头), M12, 4-针, A-编码	8	插座 (母头), M12, 5-针, A-编码, 4x	0,43	Fig. 2	R412000870

供货包括包括2个拉杆和密封件  
 手册 : Profibus DP - R499050016、DeviceNet - R499050019、INTERBUS - R412005743、CANopen - R412005742

Fig. 1



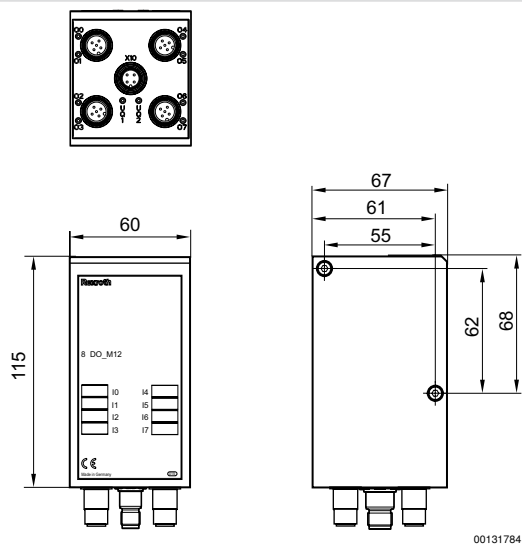
00122489\_A

## 现场总线连接件 → 连接结构 CMS

## 连接结构, B-设计

► I/O 模块, 正极 ► 带有 E/A-功能的现场总线连接 ► I/O 模块结构: 数字输出通道

Fig. 2



现场总线连接件 → 连接结构 CMS

连接电缆, 系列 CN2

► 插座, M12, 4-针 ► 线芯外露部分镀锡, 4-针



00107009\_c

环境温度 最小值/最大值	-40°C / +85°C
防护等级	IP 65
导线截面	
材料:	
电缆外皮	聚氨酯

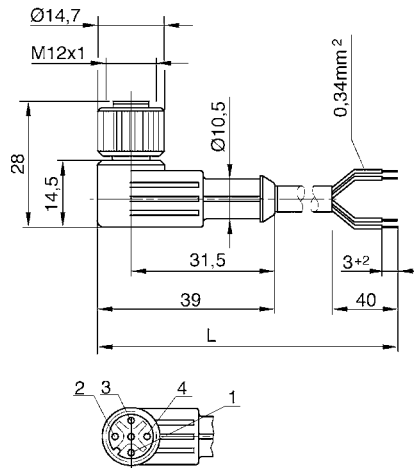
技术性备注

■ 规定的保护等级只适用于已安装和检查的状态。

	电气接口		额定电压		电流, 最大值	芯数	导线截面	产品代码
	[接口1]	[接口2]	[V DC]	[V AC]	[A]		[mm <sup>2</sup> ]	
	插座, M12, 4-针	线芯外露部分镀锡, 4-针	300	250	4	4	0,34	1834484259
								1834484260
								1834484261

产品代码	电缆引线	电缆长度 L	重量
		[m]	[kg]
1834484259	呈 90° 弯角	3	0,13
1834484260		5	0,202
1834484261		10	0,387

规格



00107205\_b

(1) BN=棕色 (2) WH=白色 (3) BU=蓝色 (4) BK=黑色  
L = 长度

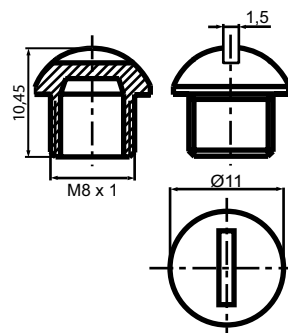
## 现场总线连接件 → 连接结构 CMS

## 防护盖

► M8x1



00120243



00131442

产品代码	型号	材料	重量 [kg]	供货量 [件]			
R412003493	保护盖M8x1	聚酰胺	0,014	25			



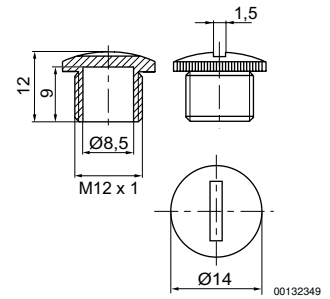
## 现场总线连接件 → 连接结构 CMS

## 防护盖

► M12x1



00120243\_1



00132349

产品代码	型号	材料	重量 [kg]	供货量 [件]			
1823312001	M12x1	聚酰胺	0,001	50			

Bosch Rexroth AG  
Pneumatics  
Ulmer Straße 4  
D - 30880 Laatzen  
Phone +49 511 2136-0  
Fax +49 511 2136-2 69  
sales-pneumatics@boschrexroth.de  
www.boschrexroth.com/pneumatics

Your contact:

**香港博世力士乐(中国)有限公司  
上海代表处**  
中国上海市浦东大道1号中国船舶大厦4楼  
邮编: 200120  
电话: (86-21) 3866 6000  
传真: (86-21) 3866 6111

**博世力士乐(中国)有限公司  
香港办事处**  
香港九龙长沙湾长顺街19号  
杨耀松第六工业大厦1楼  
电话: (852) 2262 5100  
传真: (852) 2786 0733

**香港博世力士乐(中国)有限公司  
北京代表处**  
中国北京经济技术开发区永昌南路6号  
邮编: 100176  
电话: (86-10) 6782 7000  
传真: (86-10) 6782 7020

**香港博世力士乐(中国)有限公司  
大连代表处**  
中国大连市西岗区新开路99号  
珠江国际大厦2005室  
邮编: 116011  
电话: (86-411) 8368 2602  
传真: (86-411) 8368 2702

**香港博世力士乐(中国)有限公司  
广州代表处**  
中国广州市开发区科学城光谱西路  
邮编: 510663  
电话: (86-20) 3229 9551  
传真: (86-20) 3229 9528

**博世力士乐(中国)有限公司  
成都代表处**  
中国成都市顺城大街308号  
冠城广场21楼B-C座  
邮编: 610017  
电话: (86-28) 8652 7550  
传真: (86-28) 8652 7123

**博世力士乐(常州)有限公司**  
中国江苏常州市武进区人民东路16号  
邮编: 213161  
电话: (86-519) 8175 000  
传真: (86-519) 8175 088

**博世力士乐(北京)液压有限公司**  
中国北京经济技术开发区永昌南路6号  
邮编: 100176  
电话: (86-10) 6782 7000  
传真: (86-10) 6782 7020

**上海博世力士乐液压及自动化有限公司**  
中国上海市外高桥保税区富特东一路122号  
邮编: 200131  
电话: (86-21) 5866 3030  
传真: (86-21) 5866 5523

**上海博世力士乐液压及自动化有限公司  
金桥分公司**  
中国上海市金桥出口加工区金路路55号  
邮编: 201206  
电话: (86-21) 3866 6333  
传真: (86-21) 3866 6222

further contacts:  
[www.boschrexroth.com/addresses](http://www.boschrexroth.com/addresses)

The data specified above only serve to describe the product. No statements concerning a certain condition or suitability for a certain application can be derived from our information. The information given does not release the user from the obligation of own judgment and verification. It must be remembered that our products are subject to a natural process of wear and aging.

© This document, as well as the data, specifications and other informations set forth in it, are the exclusive property of Bosch Rexroth AG. Without their consent it may not be reproduced or given to third parties.

Subject to modifications.

Online-PDF  
28-11-2011