

SHARP®

香港電器安全規格
(國際電工委員會規格適合)

LC-26GA4H

LCD COLOUR TELEVISION

液晶彩色電視機

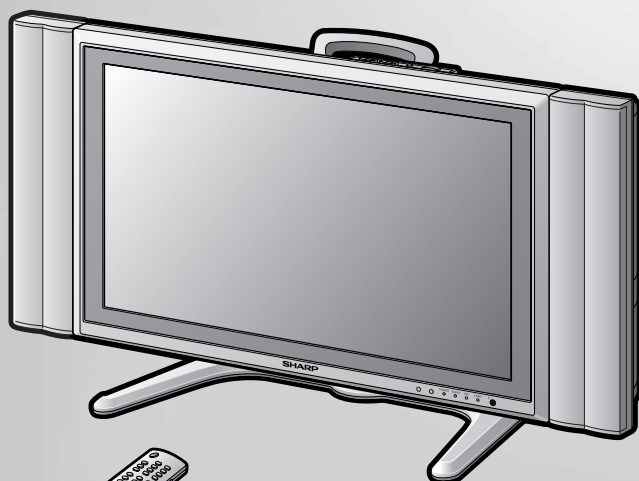
液晶彩色电视机

OPERATION MANUAL

使用說明書

使用说明书

AQUOS



VIRTUAL
DOLBY
SURROUND
PRO LOGIC II

1bit
Technology

PC
Card

ENGLISH

中文

中文

LC-26GA4H

液晶彩色電視機

中文

使用說明書

目錄

目錄	1	語言設定，用於銀幕上的顯示	25
親愛的SHARP顧客	3	OPC（光學圖像控制）	25
關於安全的重要注意事項	3	圖像調校	26
隨機附件	5	彩色管理系統	27
準備	6	彩色溫度	27
設置電視機	6	黑色	27
拆下支座與音箱	7	3D-Y/C	28
將電視機安裝於牆上	8	單色	28
裝入電池	9	電影模式	28
使用遙控器	9	隔行/逐行設置	28
關於遙控器的注意事項	9	聲頻調校	29
基本連接	10	Dolby Virtual	29
連接天線	10	電源控制	30
連接到電源插座	10	影音源的電源控制	30
PC電腦的電源控制	30	PC電腦的電源控制	30
零件名稱	11	使用記憶卡	31
電視機（前視圖）	11	關於使用記憶卡的重要注意事項	31
電視機（後視圖）	12	卡設置模式的選項表項目	33
遙控器	13	記憶靜止影像	34
觀看電視	14	顯示靜止影像	35
打開電源	14	設置幻燈片放映	35
關閉電源	14	顯示幻燈片放映	35
改變頻道的簡單按鈕操作	15	我的節目	36
使用遙控器上的閃回（S）	15	音頻選擇	36
改變音量或聲音的簡單按鈕操作	17	靜止影像檔案的保護/解除保護	36
基本調校設置	18	刪除靜止影像檔案	37
選項表操控按鈕	18	刪除全部靜止影像檔案	37
屏幕顯示	18	活動圖像的錄影	38
電視 / 影音輸入模式選項表中的項目	19	顯示活動圖像	38
PC電腦輸入模式選項表中的項目	19	錄像模式	38
自動設置	20	預錄	39
頻道設置	20	反復	39
自動搜索	20	活動圖像檔案的保護/解除保護	39
手動設置每個頻道	21	刪除活動圖像檔案	40
搜索調諧	21	刪除全部活動圖像檔案	40
精細調諧	21	格式	40
彩色制式	22		
聲音制式（廣播系統）	22		
標註頻道	22		
跳越頻道	23		
設置兒童安全鎖	23		
兒童安全鎖用的密碼設置			
（用於電視輸入模式）請參閱第55頁			
設置增強器	23		
排序	24		
刪除頻道	24		

目錄

使用外部設備	41
顯示外接設備的影像	41
顯示DVD影像 (例)	41
連接DVD影碟機	42
連接錄影機	42
連接遊戲機或攝像機	43
連接HDTV調諧器	43
連接PC電腦	44
揚聲器設置	45
連接外置音箱	45
外接音頻旁路	45
有用的調校設置	46
影像位置 (僅適用於電視 / 影音輸入模式)	46
只有音頻	46
自動同步調校 (僅適用於PC電腦輸入模式)	46
精細同步調校 (僅適用於PC電腦輸入模式)	47
輸入選擇	47
輸入標記	48
彩色制式設置 (僅適用於電視 / 影音輸入模式)	48
AV模式選擇	49
寬屏幕模式 (適用於電視 / 影音輸入模式)	50
寬屏幕模式 (適用於PC電腦輸入模式)	51
輸入訊號 (僅適用於PC電腦輸入模式)	52
數碼抑噪	52
快拍	52
旋轉	53
聲頻輸出	54
定時關機	54
兒童安全鎖用的密碼設置 (用於電視輸入模式)	55
中置聲道輸入	56
有用的功能	57
雙畫面功能	57
附錄	58
故障分析	58
PC電腦相容性表格	59
RS-232C埠規格	60
規格	62
選購附件	62
輪廓圖	63

由Dolby Laboratories授權製造。

「杜比」、「Dolby」、「Pro Logic」與雙標誌是Dolby Laboratories的商標。

此產品經BBE公司授權製造。

根據USP4638258, 5510752及5736897條例而獲得BBE Sound公司的特許。BBE及BBE標誌乃BBE Sound公司之註冊商標。

親愛的SHARP顧客

衷心感謝惠購SHARP液晶彩色電視機。為確保本產品之安全及能長期無故障運行，在使用本產品之前請務必認真閱讀關於安全之注意事項。

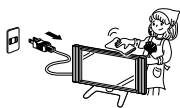
關於安全的重要注意事項

我們可以利用電力來做許多有用的事情，但是如果使用不當，電力也可以導致個人傷害或財產損害。本產品在設計製造中已經把安全放在了最重要的位置。但是，如果使用不當仍然會引起電擊或火災。為了防止可能發生的危險，在安裝、操作和清掃本機時，請遵守如下指示。為了確保您的安全、並延長液晶彩色電視機的有效工作期限，在使用本機之前請務必仔細閱讀如下注意事項。

1. 閱讀操作指示—這在操作本產品之前，必須閱讀並理解所有的操作指示。
2. 將本說明書保存於安全可靠的地方—這些關於安全和操作的指示說明，必須保存於安全可靠的地方，以備將來參閱之用。
3. 遵守關於警告的注意事項—產品之上與說明書之中的一切關於警告的注意事項必須嚴格遵守。
4. 遵照指示說明—必須遵照所有的操作指示說明。
5. 附件—不要使用非本製造商所推薦的附件。如果使用不合適的附件，則可能會造成事故。
6. 電源—本產品必須使用規格標記上所規定的電源。如果您不清楚您家中的電源類型，那麼請向您的經銷商或當地電力公司諮詢。
7. 保護交流電源線—交流電源線的佈線必須恰當，以防行人踩踏、或在其上放置其他物件。請檢查電源線在插頭與電視機等處均完好無損。
8. 過負荷—不要使交流電源插座超出負荷，也不要使用電源延長線。過負荷會引起火災或電擊。
9. 不可讓異物或液體進入本機內—絕對不可從散熱孔或其他開口之處將異物插入到本機之內。本機內有高電壓在流動，插入異物會導致電擊、使機內零件短路。根據同樣的道理，也不能將水或液體濺灑到本機之上。
10. 維護—請勿試圖自行維修本機。如果開啟機殼的蓋子，就會使您暴露於機內之高電壓與其他危險環境的面前。請委託經過資格認證的專業維修人員來進行維修操作。
11. 修理—如果出現如下所述之任一情況，就請從交流電源插座中拔出本機的交流電源線插頭，然後請經過資格認證的專業維修人員來進行修理。
 - a. 如果交流電源線或電源插頭損壞。
 - b. 如果有液體濺灑到本機之上，或者有異物跌落到本機之中。
 - c. 當本機遭受雨淋或水澆時。
 - d. 當本機不能夠像本操作說明書所述那樣正確運行時。
除了本操作說明書所述之操控零件之外，不要碰觸任何其他操控零件。如果對於操作說明中未加敘述之操控零件進行了不正確的調校，那麼會導致本機損壞，從而常常需要請經過資格認證的專業技術人員來進行大量的額外調校。
 - e. 當本機已經遭受跌落或損壞時。
 - f. 當本機出現異常情況時。任何可以觀察到的本機的異常狀況，都表明本機需要維修。
12. 更換零件—如果本機需要更換零件，請確認維修人員所使用之更換零件確實是本製造商所規定之零件，或者確實具有與原來零件相同之特性與性能。如果使用未經認可之零件，則可能引起火災、電擊、以及其他危險。
13. 安全檢查—維護或修理工作結束之後，要讓進行維修的專業技術人員執行安全檢查，以確保本機已經能夠正常運行。
14. 安裝在牆上或天花板上—如果把本機安裝在牆上或者天花板上，那麼請務必確認按照本製造商所推薦的方法來安裝本產品。

關於安全的重要注意事項

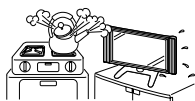
- 清掃— 在清掃本機之前，務必先將交流電源線插頭從交流電源插座中拔出。用擰乾的濕布將本機擦拭乾淨。不要使用液態清潔劑或噴霧式清潔劑。



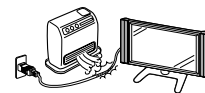
- 本機所用之液晶顯示屏是用玻璃製造的。所以，如果本機跌落或遭受衝撞，玻璃就會破碎。萬一液晶顯示屏破碎，請小心不要受到碎玻璃的傷害。



- 水和潮濕— 不要在近水之處使用本機，例如在靠近洗澡盆、洗臉盆、廚房洗滌槽、洗衣盆、游泳池等，也不要潮濕的地下室中使用。



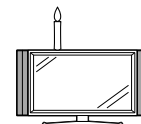
- 熱源— 要使本機遠離熱源，諸如取暖器、加熱器、火爐、或者其他任何會產生熱力的東西（包括擴音機在內）。



- 請勿在本機之上放置花瓶或任何其他盛水的容器。若有水滴濺到本機之上，就可能引起火災或觸電。



- 為了防止遭受起火的危險，請勿將任何種類的蠟燭或無保護罩的火爐置於本機的頂部或附近。

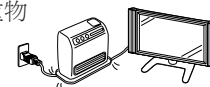


- 台座— 不要將本機放置於不穩定的推車、台座、三腳架或桌面上。如果將本機放置於不穩定的基座上，那麼可能會使本機跌倒，導致嚴重的人身傷害、以及產品損傷。只能使用本製造商所推薦或與本產品配套出售的推車、台座、三腳架、托架、或桌子。



在將本機安裝於牆上時，請務必遵照本製造商的指示，而且只可以使用本製造商所推薦的安裝器材。

- 為了防止遭受起火或觸電的危險，請勿將交流電源線置於本機或其他重物之下。



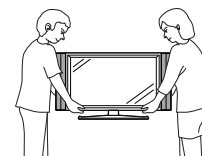
液晶顯示屏是用非常高超的技術製造的，具有3,147,264個薄膜電晶體，能顯示出精細的畫面。偶然也可能會有一些無效的像素出現在屏幕上，看上去是固定不變的藍色、綠色、或紅色的亮點。請注意，這並不影響本機的性能。

- 當將本機放置於推車上搬運時，必須非常小心注意安全。突然停車、用力過度、地面不平整等等，都會導致本機從推車上跌落下來。

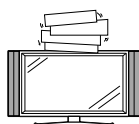


在搬運電視機時的注意事項

決不可握住音箱來搬運本電視機。在搬運本電視機時，無論何時都必須由兩個人用雙手搬運— 電視機的每一側用一隻手握住。

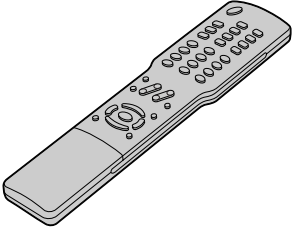
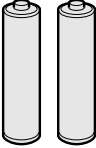
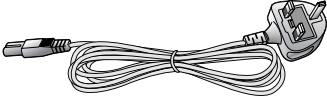
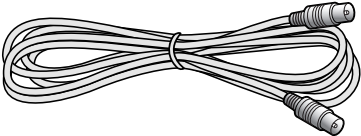
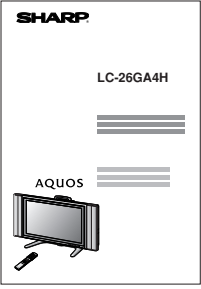


- 通風— 本機外殼上的散熱孔與其他開口之處，用於散熱通風。請勿堵塞這些散熱孔或開口之處，否則通風散熱不良會使本機過熱、縮短本機的使用壽命。不要將本機置於臥床、沙發、地毯、或其他類似物品之上，因為這些物品會堵塞散熱通風孔。本產品之設計不適用於嵌入式安裝，所以不要將本機置於像書櫃、機架那樣的封閉之處，除非提供合適的通風或遵照本製造商的專門指示說明。



隨機附件

請確認如下附件隨同本機附送。

遙控器 (×1)	“AAA”型電池 (×2)	交流電源線 (×1)
 請參閱第13頁	 請參閱第9頁	 請參閱第6頁
天線連接線 (×1)	使用說明書	
 請參閱第10頁		

註

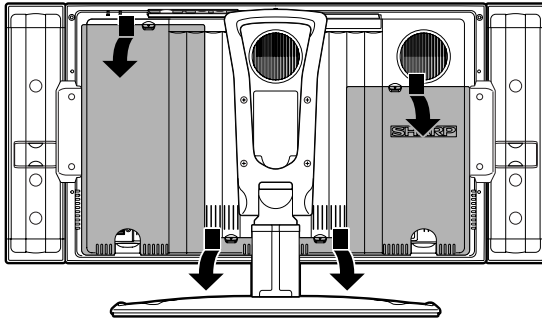
- 請務必使用隨同電視機附送的交流電源線。

準備

設置電視機

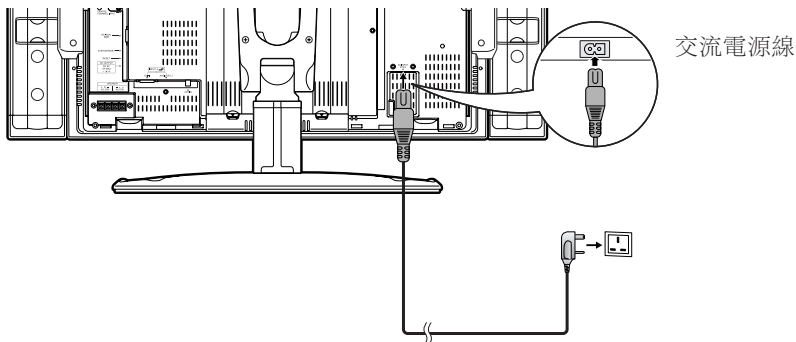
將電視機放好之後，連接電源線。

1 卸下端子蓋。 電視機（後視圖）



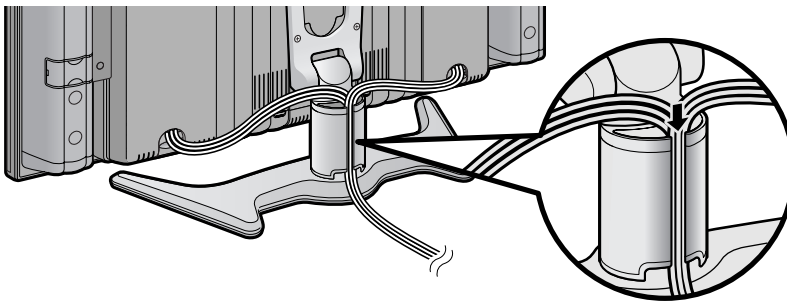
按下上面的兩個掛鉤，將蓋子向後卸下。

2 將交流電源線連接到電視機上。



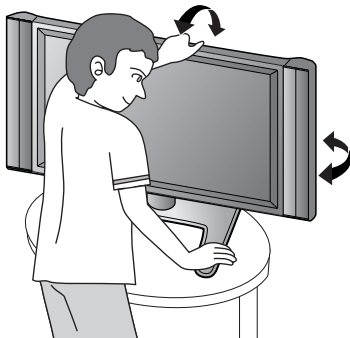
交流電源線

3 捆綁連接線。



注意

- 為了防止遭受電擊的危險，在電源線被連接時，請不要碰觸未經絕緣的零件。



注意

請以雙手調節銀幕。將一隻手放在電視機上並且旋轉銀幕，用另一隻手扶住支架。可以將銀幕垂直地向前調節最多5度，或是向後調節最多10度，或是水平地旋轉50度。

拆下支座與音箱

本機使用的是可卸式音箱。

在使用外置音箱時，您可拆下音箱。

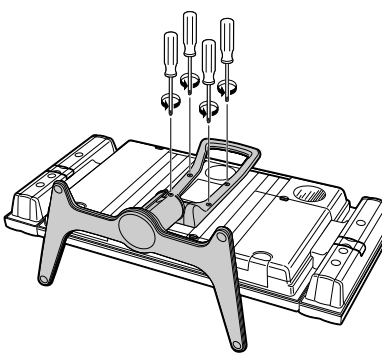
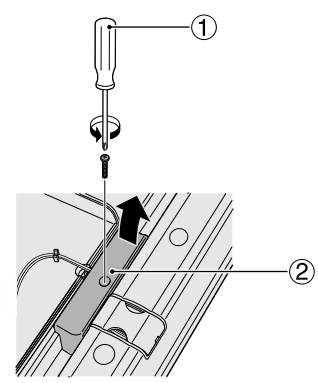
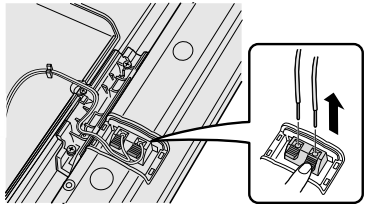
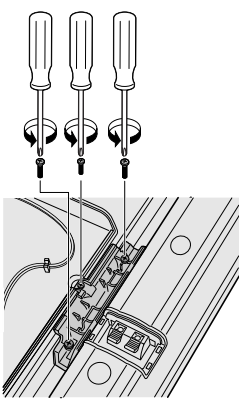
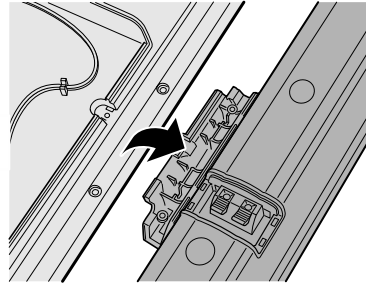
在拆下(或是安裝)音箱之前，應該從交流電源線插孔上拔下交流電源線。

注意

- 不要從電視機上取下支架和音箱，除非使用選購的托架安裝電視機。
- 使用已裝上附送支架的電視機時，不得拆下音箱。否則，失去平衡會造成物體損壞或人身傷害。

在連接/拆下音箱之前

- 在連接/拆下之前，必須關掉電視機的電源。
- 在連接/拆下之前，用一塊軟墊蓋在平穩表面上，然後放上電視機。這樣可防止損壞。

<p>1</p>  <p>鬆開用於確保支座安在正確位置上的螺絲釘，然後從電視機上拆下支座。</p>	<p>2</p>  <p>① 鬆開用於安裝音箱托架蓋的螺絲釘，然後卸下音箱。 ② 卸下音箱端子蓋。</p>	<p>3</p>  <p>從音箱上卸下連接線。</p>
<p>4</p>  <p>鬆開用於安裝音箱托架的螺絲釘。 在音箱兩側執行步驟2至4，將音箱卸下。</p>	<p>5</p>  <p>現在可從電視機上卸下音箱了。</p>	

注意

- 電視機上的音箱端口僅用於連接的音箱。請不要將其他插頭或其他音箱插入端口。
- 將音箱插頭完全插入端口。

註

- 若要安裝台座與音箱，請以相反的順序執行上述步驟。

將電視機安裝於牆上

注意

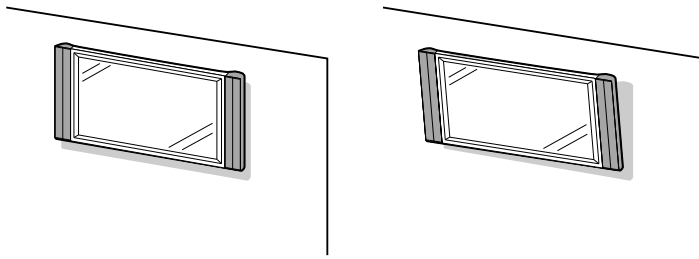
- 安裝液晶彩色電視機需要特別的技能，只有合資格的服務人員才能夠安裝。用戶不可自己進行這項工作。對於不正確的安裝，或是由於安裝引起的事故或傷害，SHARP不承擔任何責任。

用選購的托架來安裝電視機

- 可以向品質服務人員諮詢，關於使用選購的AN-26AG1托架將電視機裝在牆上的方法。
- 在開始工作之前，請仔細閱讀隨托架一起的說明書。

掛在牆上

壁掛托架。（詳細說明請參閱托架說明書。）



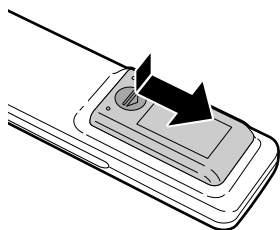
垂直安裝

傾斜安裝

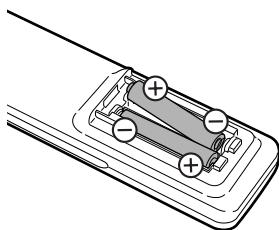
裝入電池

在第一次使用本電視機之前，請插入兩枚“AAA”型電池（附送）。當電池耗盡，而且遙控器不能操作時，用新的“AAA”型電池替換。

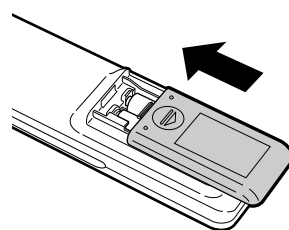
1 打開電池蓋。



2 插入兩枚附送的“AAA”型電池。



3 關上電池蓋。



- 在裝入電池時，要注意電池端子的極性要與電池艙內的極性標記（+）和（-）一致。

注意

如果電池使用不當，會導致化學物質洩漏或爆炸。請務必遵守如下所述的指示。

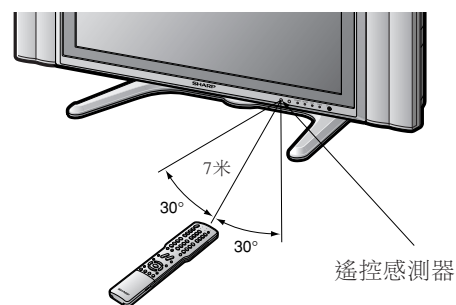
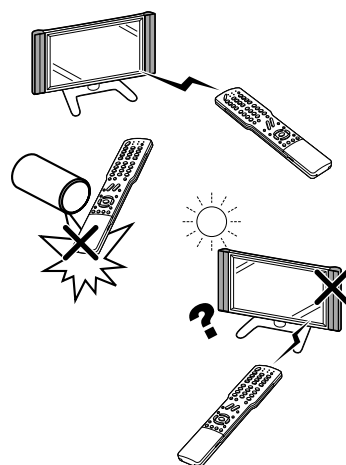
- 不要將不同型號的電池混合使用。不同型號的電池具有不同的特性。
- 不要將新舊程度不同的電池混合使用。如果新電池與舊電池混合使用，那麼就會縮短新電池的使用壽命，或者導致舊電池的化學物質洩漏。
- 當電池的電量耗盡之時，要立即將電池取出。從電池漏出的化學物質會腐蝕電池艙內零件。如果發現有任何化學物質洩漏，那麼請用布將化學物質徹底擦拭乾淨。
- 由於儲存條件不同，隨同本機附送之電池可能會達不到預期的使用壽命。
- 如果將會長期不使用遙控器，那麼請將電池從遙控器中取出。

使用遙控器

將遙控器指向遙控感測器窗口，就可以使用遙控器了。如果在遙控器與感測器窗口之間有阻擋的物體，那麼就可能妨礙正常操控。

關於遙控器的注意事項

- 不要使遙控器經受震動。另外，也不要讓液體濺灑到遙控器上，或者將遙控器放在非常潮濕的地方。
- 請勿將遙控器安裝或放置於遭受陽光直射之處。陽光之灼熱可能會使遙控器外殼變形。
- 如果電視機上的遙控感測器窗口遭受到陽光或其他強烈光線之直射，遙控器可能會不能正常操作。在這樣的情況下，可以改變光線角度或電視機的角度，或者將遙控器移動到靠近遙控感測器窗口再進行操控。



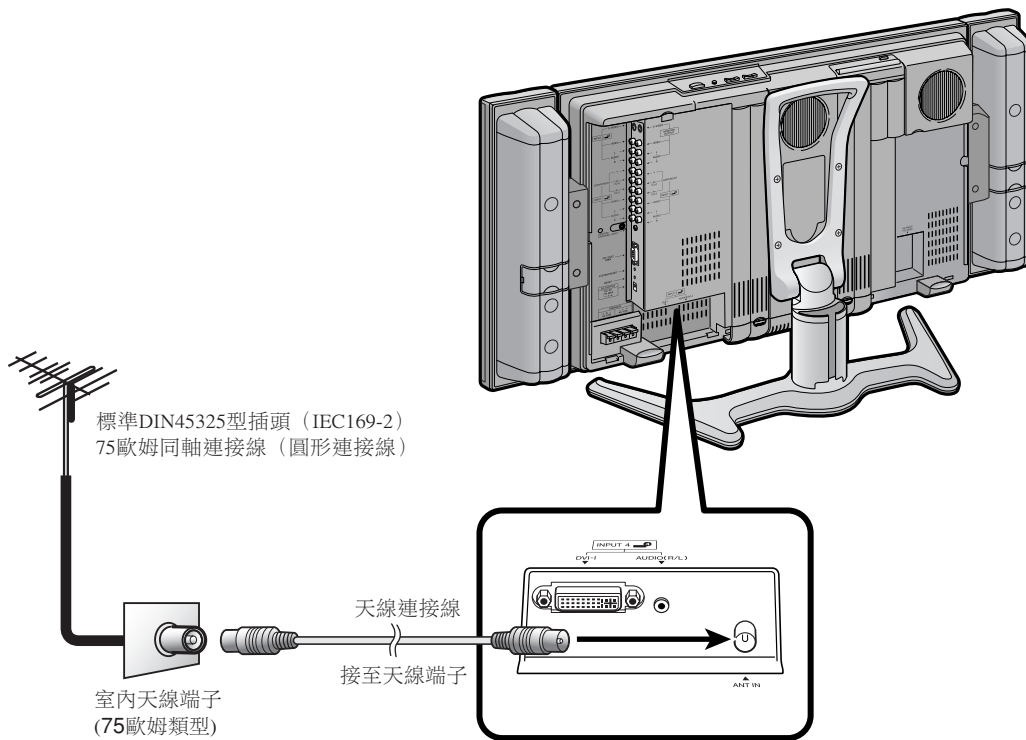
準備

觀看電視頻道的簡單操作。

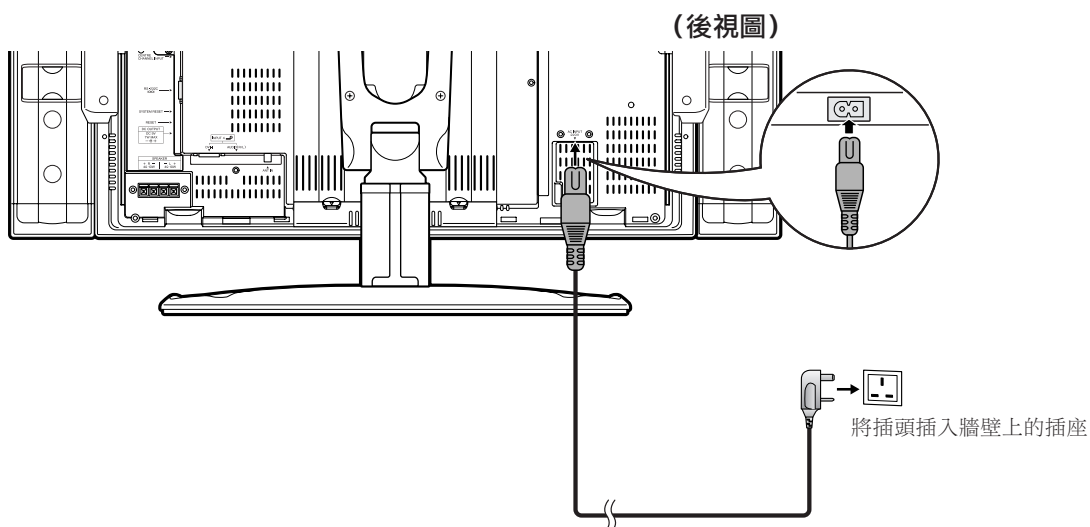
基本連接

連接天線

為了能盡情享受清晰的電視影像，請使用室外電視天線。如下所述是用於連接同軸連接線的連接方法的簡要說明。



連接到電源插座

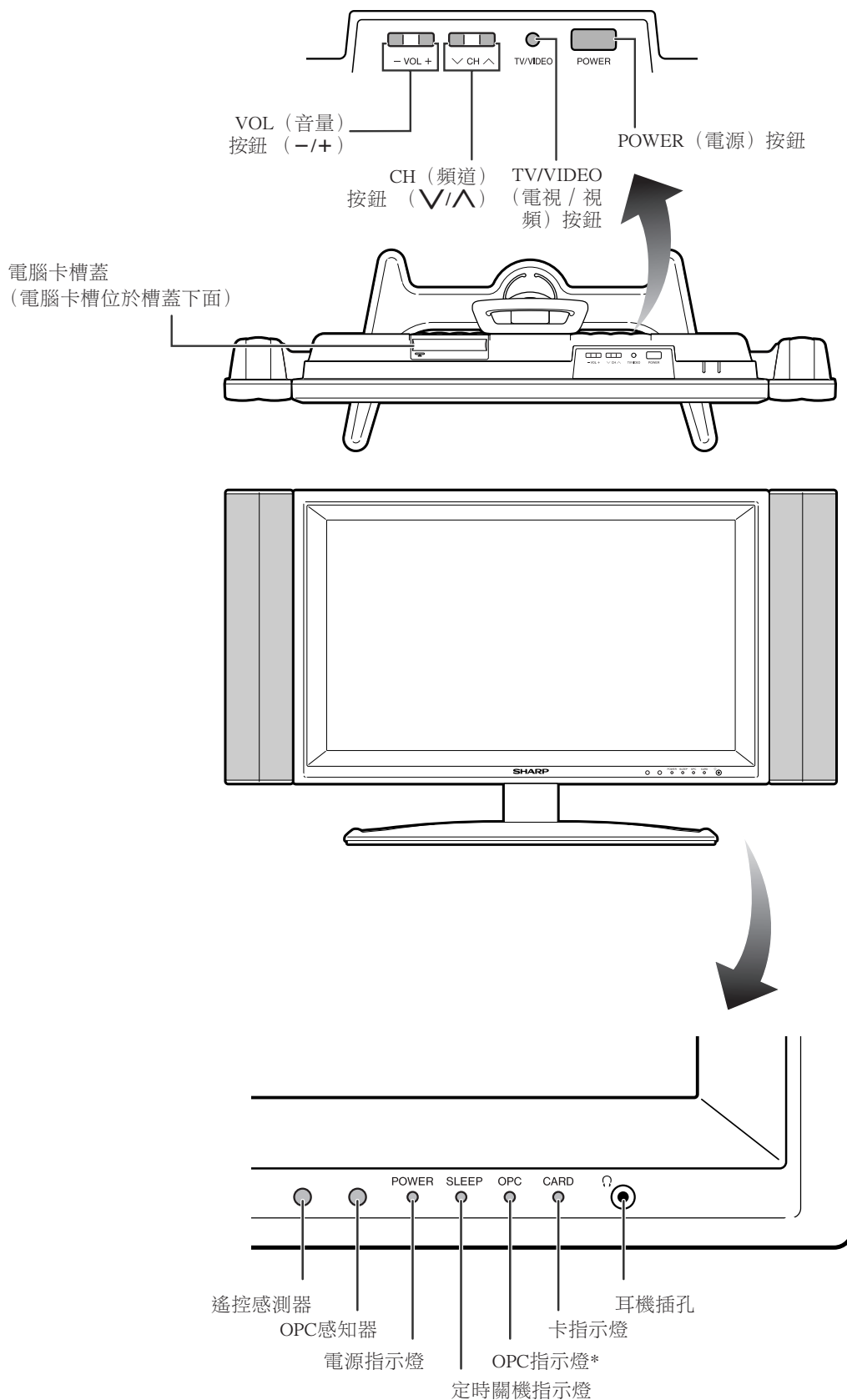


註

- 在連接交流電源線時，請務必先關掉電視機的電源。
- 如果在很長時期內將不使用本電視機，請將交流電源線從交流電源插座中拔出。

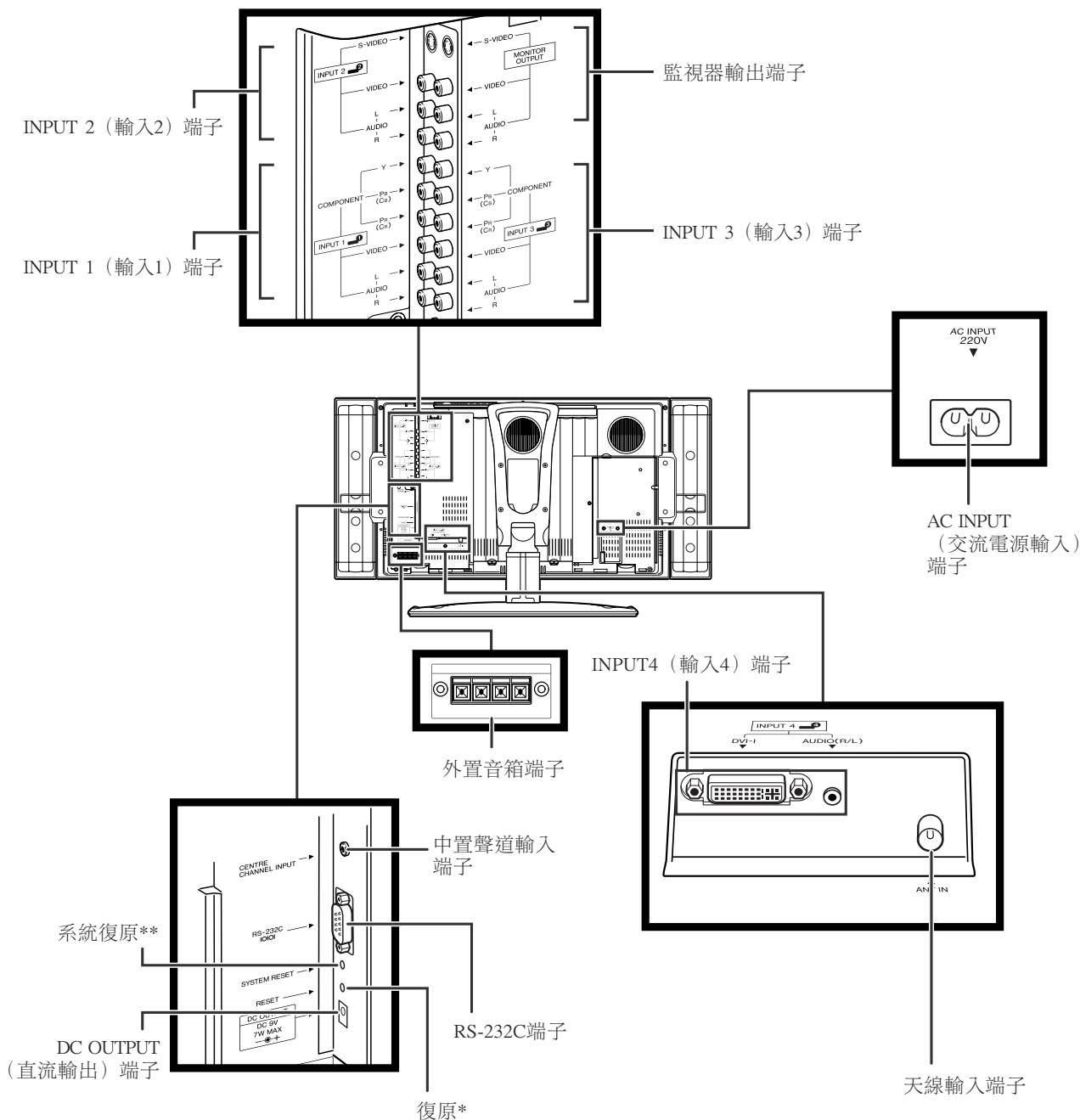
零件名稱

電視機(前視圖)



*OPC: Optical Picture Control (光學控制圖像)
(請參閱第25頁)

電視機 (後視圖)



* 在執行了許多操作之後，如果電視機不能返回到原來的狀態，那麼請按下**RESET**（復原）。

這就可以使本電視機復原如下。

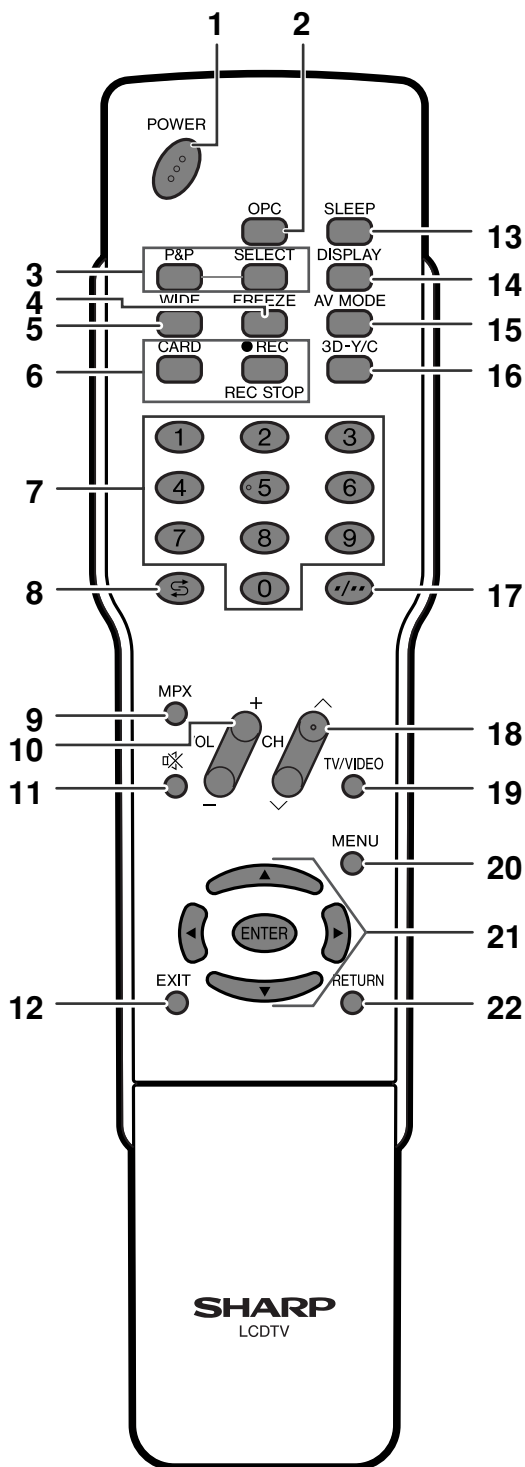
- A V 模式復原為“用戶”（個性化）。
- 電視頻道復原為頻道1。
- 雙畫面復原到正常。
- 聲頻設置被初始化。
- Dolby Virtual 復原為“关闭”（關）。
- 影像位置被初始化。
- 靜止影像模式無效。
- “聲頻輸出”設置復原到“固定”。
- “中置聲道輸入”設置復原到“关闭”（關）。
- “只有聲頻”設置復原到“关闭”（關）。

** 如果啟動之後電視機不能運行，那麼請按下**SYSTEM RESET**（系統復原）。

註

- 如果電視機處於備用狀態（指示燈以紅色亮起），那麼按下**RESET**（復原）就不會起作用。
- 按下**RESET**（復原）不會刪除頻道設置或密碼。參閱第55頁，關於還原已知密碼。如果忘記了密碼，請參閱第64頁關於初始為出廠預設值。

遙控器

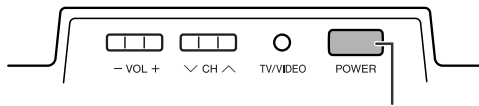


- 1 **POWER (備用 / 開)**
打開和關掉電源開關。(請參閱第14頁。)
- 2 **OPC (光學控制圖像)**
打開或關閉“光學控制圖像”。(請參閱第25頁。)
- 3 **P&P (雙畫面)**
設置雙畫面模式。再按一次“P&P”(雙畫面)，就返回到通常畫面。(請參閱第57頁。)
- 4 **SELECT (選擇)**
在雙畫面模式下，選擇其中一個畫面作為有效畫面。
- 5 **FREEZE (停頓)**
電視/外接輸入模式：改變靜止影像模式。(請參閱第34和57頁。)
- 6 **WIDE (寬屏幕模式)**
電視/外接輸入模式：改變寬屏幕影像模式。(請參閱第50和51頁。)
- 7 **CARD (卡)**
切換到卡模式。
卡模式：按下該鈕來打開或關閉“卡控制操控板”。(請參閱第33頁。)
- 8 **● REC/REC STOP (錄影/錄影停止)**
靜止影像：將電視或外部設備來的影像轉為靜止影像之後，按下該鈕將靜止影像記憶到卡上。(請參閱第34頁。)
活動影像：按下該鈕開始或停止將來自電視或外部設備的活動影像記憶到卡上。(請參閱第38頁。)
- 9 **0-9**
電視/外接輸入模式：設置頻道。
- 10 **↺ (閃回)**
在通常收看模式下按下此鈕，返回到前一個頻道。(請參閱第15頁。)
- 11 **MPX (多重聲音)**
選擇多重聲音模式。(請參閱第16頁。)
- 12 **VOL- /VOL+ (音量- /音量+)**
設置音量。(請參閱第17頁。)
- 13 **🔇 (靜音)**
使聲音關閉。(請參閱第17頁。)
- 14 **EXIT (退出)**
關閉屏幕顯示。
- 15 **SLEEP (定時關機)**
設置定時關機。(請參閱第54頁。)
- 16 **DISPLAY (顯示)**
使頻道的資料顯示出來。
- 17 **AV MODE (影音模式)**
選擇一個視頻設置：影音模式(標準, 電影, 遊戲, 個性化, 動態), 電腦模式(標準, 個性化)(請參閱第49頁。)
- 18 **3D-Y/C**
打開或關閉3D-Y/C功能。(請參閱第28頁。)
- 19 **-/-- (頻道選擇)**
改變所選擇的電視頻道。(請參閱第15頁。)
- 20 **CH^ /CH∇**
電視/外接輸入模式：選擇一個頻道。
- 21 **TV/VIDEO (電視/視頻) (輸入源)**
選擇一個輸入源。(電視, 輸入1, 輸入2, 輸入3, 輸入4, 卡)(請參閱第41、47、48和57頁。)
- 22 **MENU (選項表)**
使選項表顯示出來。
- 23 **▲/▼/◀/▶ (遊標)**
在設置畫面上選擇一個所需的項目。
- 24 **ENTER (輸入)**
執行一條命令。
- 25 **RETURN (返回)**
選項表模式：返回到前一個選項表畫面。

註

- 在使用遙控器時，請將遙控器指向電視機。

觀看電視

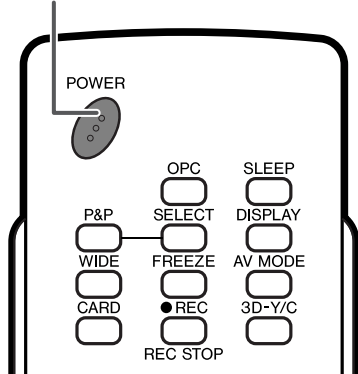


POWER (電源) 按鈕



POWER (電源) 指示燈

POWER (電源) 按鈕



打開電源

按下電視機上的 **POWER (電源)**。

- 電源指示燈 (綠色)：電視機的電源已經打開。(幾秒鐘後，頻道資料就會伴隨著聲音顯示出來。)
- 按電視機上的 **POWER (電源)** 按鈕將電源“打開”之後，就可以按遙控器上的 **POWER (電源)** 按鈕來打開或關閉電源了。

關閉電源

按下遙控器上的 **POWER (電源)**。

- 電視機進入備用模式，屏幕上的影像消失。
- 兩個電源指示燈都由綠變紅。

按下電視機上 **POWER (電源)**。

- 電視機上的電源指示燈慢慢地關閉。
- 當用 **POWER (電源)** 關閉系統時，不能按下 **POWER (電源)** 來打開電源。

註

- 如果將要很長時間不使用本電視機，那麼請務必將交流電源線插頭從交流電源插座中拔出來。
- 即使關掉 **POWER (電源)**，也會稍微地消耗電量。

POWER指示燈

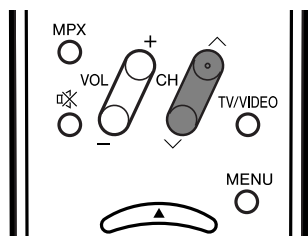
關閉	電源關閉。
紅	電視機處於備用狀態。
綠	電視機開啟。

改變頻道的簡單按鈕操作

可以用多種方式換頻道。

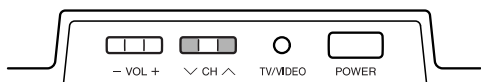
使用遙控器上的 CH \wedge / \vee

- 按下 CH \wedge ，來增大頻道號碼。
- 按下 CH \vee ，來減少頻道號碼。



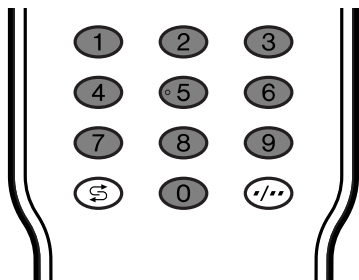
註

- 電視機上的CH \vee / \wedge 的作用與 CH \vee / \wedge 相同。



使用遙控器上的 0 - 9

按下按鍵0到9，就可以直接選擇頻道。



例



要選擇1位數的頻道（例如2）時：

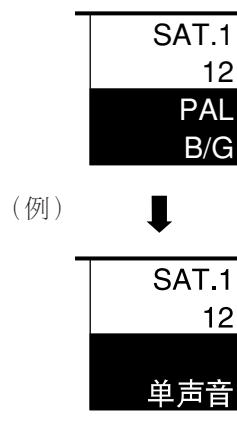
- 按下2。如果“2”顯示出來，而畫面沒有立即改變，請按下 \rightarrow 切換到1位數選擇模式，然後再按下2。
- 要選擇2位數的頻道（例如12）時：
- 按下 \rightarrow ，設置2位數選擇模式。先按下1再按下2。

註

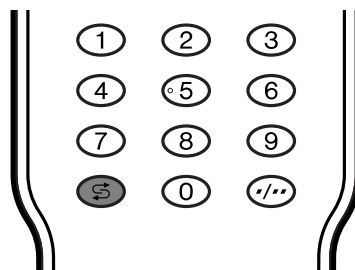
- 此項操作要在3秒鐘以內完成，否則將不會在2位數頻道模式下進行選擇。

頻道顯示

如下所示，大約3秒鐘後，頻道顯示改變了。



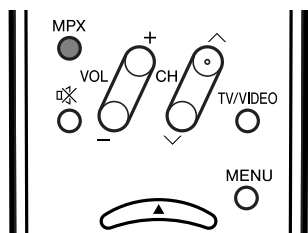
使用遙控器上的閃回 (↶)



按下 \leftarrow ，將當前調諧的頻道切換到先前的調諧頻道。再一次按下 \leftarrow ，返回到當前調諧的頻道。

按下 \leftarrow ，在當前選擇的輸入源和前面一個選擇的輸入源之間進行切換。

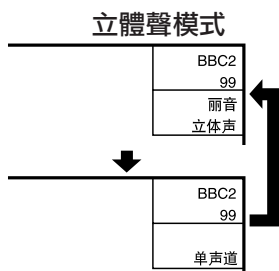
使用遙控器上的MPX



NICAM (麗音) 電視廣播

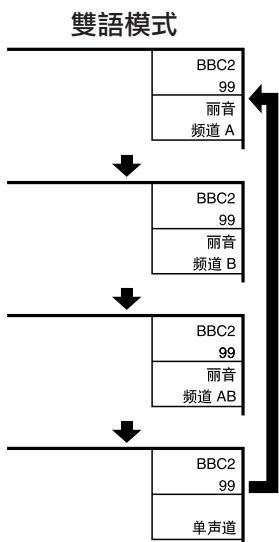
在接收到立體聲訊號時

每一次按下 MPX (多重聲音), 模式就會在 麗音 立體聲 (麗音立體聲) 和 單声道 (單音) 之間切換。



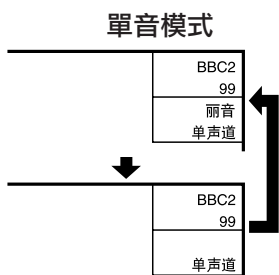
在接收到雙語廣播訊號時

每一次按下 MPX (多重聲音), 模式就會在 麗音 (麗音) 頻道 A、麗音 (麗音) 頻道 B、麗音 (麗音) 頻道 AB、以及 單声道 (單音) 之間切換。



在接收到單音廣播訊號時

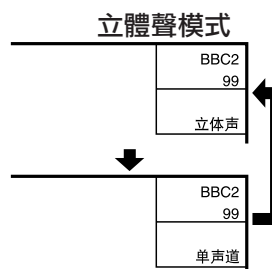
每一次按下 MPX (多重聲音), 模式就會在 麗音 單声道 (麗音單音) 與 單声道 (單音) 之間切換。



在A2電視廣播的電視模式下

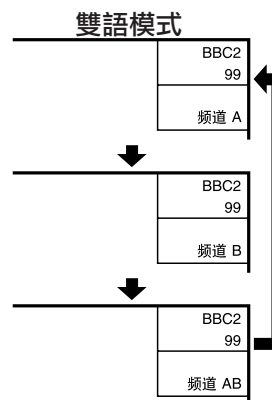
在接收到立體聲訊號時

每一次按下 MPX (多重聲音), 模式就會在 立體聲 (立體聲) 與 單声道 (單音) 之間切換。



在接收到雙語廣播訊號時

每一次按下 MPX (多重聲音), 模式就會在 頻道 A、頻道 B、頻道 AB 之間切換。



在接收到單音廣播訊號時

在按下 MPX (多重聲音) 時, 就會顯示出 單声道 (單音)。



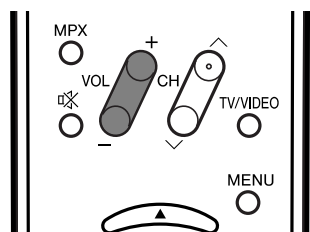
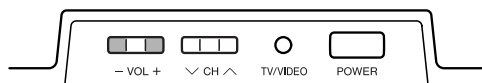
註

- 沒有任何訊號輸入時, 聲音模式將顯示出 “單声道” (單音)。
- “BBC2” 和 “99” 是假設的網絡名稱和頻道。

改變音量或聲音的簡單按鈕操作

改變音量

可以在電視機上或是遙控器上改變音量。



- 要增大音量，請按下VOL+。
- 要減少音量，請按下VOL-。



註

- “电视”（電視）、“輸入 1”（輸入1）、“輸入 2”（輸入2）、“輸入 3”（輸入3）、“輸入 4”（輸入4）、以及“卡”模式能分別記憶各自調節的音量大小。

當“聲頻輸出”設置為“可變的”時，屏幕上的指示標記就會變成如下所示的樣子。



聲頻狀態

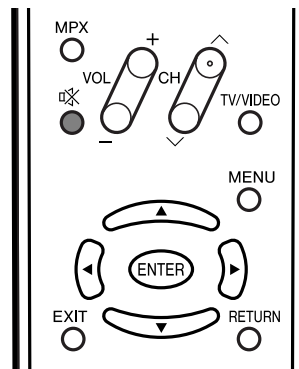
輸出設備	聲頻輸出	
	固定的	可變的
音箱	可變聲音	沒有聲音
監視器輸出	固定在指定的值不變	可變聲音

註

- 關於聲頻輸出功能之詳情，請參閱第54頁。

使用遙控器上的 ㄨ

ㄨ關閉當前的聲音輸出。



1

按下ㄨ。

- “ㄨ”在屏幕上顯示30分鐘，聲音消失。

沒有聲音



註

- 按下ㄨ30分鐘之內，可以用下面方法來取消靜音。
 - 按下VOL-/VOL+（音量-/音量+）或ㄨ也能取消靜音。
- 經過30分鐘之後，靜音將會被取消。但電視機並不會突然輸出很響的聲音，因為音量級會自動設置到0。

2

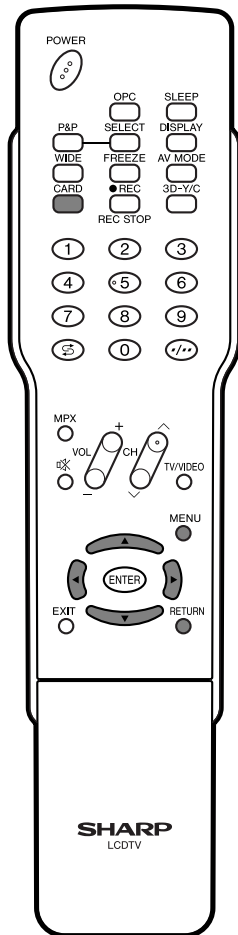
在30分鐘內，再次按下 ㄨ來取消靜音。

- 30分鐘之前，音量返回之前的設定。
- 30分鐘之後，用 VOL+ 來增加音量。

基本調校設置

選項表操控按鈕

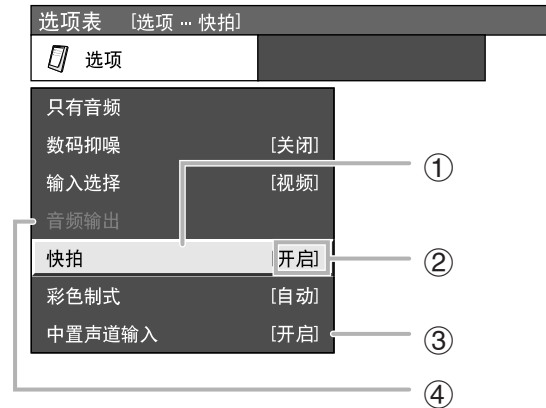
用遙控器上的如下按鈕來操控選項表。



- MENU (選項表) :** 按下該鈕打開或關閉選項表畫面。
- ▲/▼/◀/▶ (遊標) :** 按下該鈕來選擇畫面上所需的項目或調校所選擇的項目。
- ENTER (輸入) :** 按下該鈕，轉到下一步驟或完成設置。
- RETURN (返回) :** 按下該鈕，返回到前一個步驟。
- CARD (卡) :** 按下該鈕，來打開或關閉“卡”模式畫面。

屏幕顯示

例



- ① 用黃色顯示的項目
 - 表示當前選擇的項目。
 - 按下 **ENTER** (輸入) 轉入到該項目的調校畫面。
- ② 括號中的項目
 - 表示該項目當前的設置。
- ③ 用白色顯示的項目
 - 表示可以選擇的項目。
- ④ 用灰色顯示的項目
 - 表示不能選擇該項目。
 - *不能選擇該項目的原因可能有許多，但是主要原因如下：
 1. 被選擇的輸入端子上什麼都沒有連接。
 2. 該功能與當前的輸入信號不相容。

註

- 在選擇的輸入模式中，選項表中供選擇的項目會有不同，但是操作步驟是相同的。
- 使用說明書中的畫面是用於進行解釋的（有些放大了，另一些裁剪了），可能會與實際畫面稍有不同。

電視 / 影音輸入模式選項表中的項目

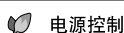
幫助您操作的電視 / 影音選項表項目列表



光学图像控制	第25頁
背光	第26頁
对比度 (對比度)	第26頁
亮度 (亮度)	第26頁
彩色	第26頁
色调 (色調)	第26頁
锐度 (銳度)	第26頁
高級的 (高級)	
彩色管理系统 (彩色管理系統)	第27頁
色温 (彩色温度)	第27頁
黑色	第27頁
3D-Y/C	第28頁
单色 (單色)	第28頁
影院模式 (電影模式)	第28頁
隔行 / 逐行 设定 (隔行 / 逐行設置)	第28頁



高音 (高音)	第29頁
低音 (低音)	第29頁
平衡 (平衡)	第29頁
Dolby Virtual	第29頁



无信号关闭 (無訊號關)	第30頁
无操作关闭 (無操作關)	第30頁



自动安装 (自動設置)	第20頁
频道设置 (頻道設置)	第20-24頁
儿童安全锁 (兒童保險鎖)	第55頁
输入标记 (輸入標記)	第48頁
扬声器设置	第45頁
位置 (位置)	第46頁
旋转 (旋轉)	第53頁
语言 (語言)	第25頁



只有音频	第46頁
数码抑噪 (數碼抑噪)	第52頁
输入选择 (輸入選擇)	第47頁
音频输出 (聲頻輸出)	第54頁
快拍	第52頁
彩色制式	第48頁
中置声道输入	第56頁

PC電腦輸入模式選項表中的項目

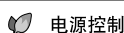
幫助您操作的PC電腦選項表項目列表



光学图像控制	第25頁
背光	第26頁
对比度 (對比度)	第26頁
亮度 (亮度)	第26頁
红色 (紅)	第26頁
绿色 (綠)	第26頁
蓝色 (藍)	第26頁
高級的 (高級)	
彩色管理系统 (彩色管理系統)	第27頁



高音 (高音)	第29頁
低音 (低音)	第29頁
平衡 (平衡)	第29頁
Dolby Virtual	第29頁



电源管理 (電源管理)	第30頁
-------------------	------



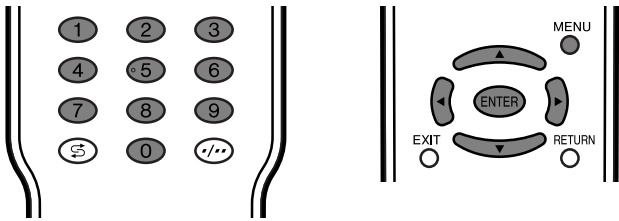
输入标记 (輸入標記)	第48頁
扬声器设置	第45頁
输入信号 (輸入信號)	第52頁
自动同步 (自動同步)	第46頁
微调同步 (精細同步)	第47頁
旋转 (旋轉)	第53頁
语言 (語言)	第25頁



只有音频	第46頁
输入选择 (輸入選擇)	第47頁
音频输出 (聲頻輸出)	第54頁
快拍	第52頁
中置声道输入	第56頁

自動設置

即使設置好預置頻道之後，您也可以再進行自動設置。



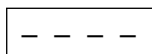
1 按下MENU（選項表），顯示選項表畫面。

2 按下◀/▶來選擇“設置”（設置）。

3 按下▲/▼，來選擇“自動安裝”（自動安裝），然後按下ENTER（輸入）。



4 如果已經設置了密碼，那麼請在此輸入密碼。
• 關於設置密碼，請參閱第55頁。



5 按下◀/▶來選擇“是”，然後按下ENTER（輸入）。

6 按下▲/▼從屏幕上顯示的選項表中選擇想要使用的語言，然後按下ENTER（輸入）。
在該設定之後，自動搜索會按下述順序開始。

註

- 當顯示著“自動安裝完成”時，請勿將電視機關閉。因為當顯示著該消息時，電視機正在保存找到的資料。

頻道設置

可以在任何時候重新運行自動設置程式，只需要進入到“設置”選項表，然後再進入到“頻道設置”選項表。這樣，就可以自動或者手動地調諧頻道了。

自動搜索

也可以進行如下操作來自動搜索和下載電視頻道。其功能與自動設置中用頻道自動搜索相同。

1 按下MENU（選項表），顯示選項表畫面。

2 按下◀/▶來選擇“設置”（設置）。

3 按下▲/▼來選擇“頻道設置”（頻道設置），然後按下ENTER（輸入）。
如果已經設置了密碼，那麼請在此輸入密碼。
• 關於設置密碼，請參閱第55頁。



4 按下▲/▼來選擇“自動搜索”（自動搜索），然後按下ENTER（輸入）。

5 按下◀/▶來選擇“是”，然後按下ENTER（輸入）。
在該設定之後，自動搜索會開始。

註

- 當顯示著“程式設定完成”時，請勿將電視機關閉。因為當顯示著該消息時，電視機正在保存找到的資料。

基本調校設置

手動設置每個頻道

可手動設置某些頻道項目。這些項目是“搜索”“微調”（電視頻率）、“彩色制式”、“聲音制式”、“標註”（網路名稱）、“跳越”、“鎖”（兒童安全鎖）、以及“增強器”。

1 按下MENU（選項表），顯示選項表畫面。

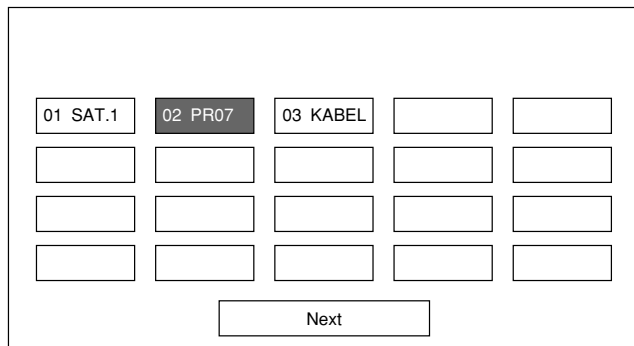
2 按下◀/▶來選擇“設置”（設置）。

3 按下▲/▼，來選擇“頻道設置”（頻道設置），然後按下ENTER（輸入）。
如果已經設置了密碼，那麼請在此輸入密碼。
• 關於設置密碼，請參閱第55頁。

4 按下▲/▼來選擇“手動調節”（手動調節），然後按下ENTER（輸入）。

5 按下◀/▶來選擇“是”，然後按下ENTER（輸入）。

頻道設置“手動調校”選項表



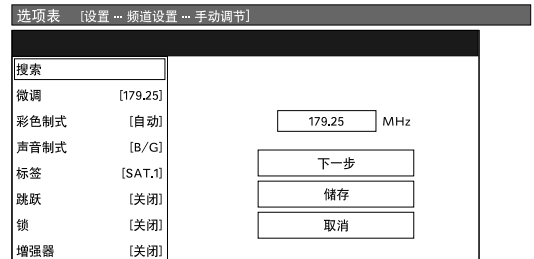
可以選擇以下設定中的一個。

- ① 搜索（請參閱第21頁。）
- ② 微調（請參閱第21頁。）
- ③ 彩色制式（請參閱第22頁。）
- ④ 聲音制式（請參閱第22頁。）
- ⑤ 標註（請參閱第22頁。）
- ⑥ 跳越（請參閱第23頁。）
- ⑦ 鎖（請參閱第23頁。）
- ⑧ 增強器（請參閱第23頁。）

搜索調諧

1 按下▲/▼/◀/▶，來選擇您想要編輯的頻道，然後按下ENTER（輸入）。
• 被選擇的頻道的資訊就會顯示出來。

2 按下▲/▼，來選擇“搜索”（搜索），然後按下ENTER（輸入）。



3 按下▲/▼來選擇項目，然後按下ENTER（輸入）。

- 下一步：搜索下一個頻道。
- 儲存：儲存當前顯示的頻道。
- 取消：返回到前一個畫面。（不記憶搜尋結果。）

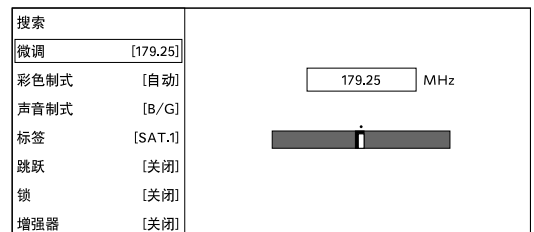
精細調諧

1 按下▲/▼/◀/▶，來選擇您想要編輯的頻道，然後按下ENTER（輸入）。
• 被選擇的頻道的資訊就會顯示出來。

2 按下▲/▼，來選擇“微調”（微調），然後按下ENTER（輸入）。

3 按下◀/▶，來調校頻率，然後按下ENTER（輸入）。

- 以背景影像作為檢查的參考，來進行調校。



- 如果不用上述方法，您也可以直接用0-9來直接輸入頻道的頻率數值。

例

- 179.25 MHz：按下1 → 7 → 9 → 2 → 5。
- 49.25 MHz：按下4 → 9 → 2 → 5 → ENTER（輸入）。

基本調校設置

手動設置每個頻道 (續)

彩色制式

- 1 按下▲/▼/◀/▶，來選擇您想要編輯的頻道，然後按下 ENTER (輸入)。
 - 被選擇的頻道的資訊就會顯示出來。

- 2 按下▲/▼，來選擇“彩色制式”，然後按下 ENTER (輸入)。
 - 可以接收的彩色制式就會列舉出來。

彩色制式選項表

选项表 [設置 ... 頻道設置 ... 手動調節]	
搜索	
微调 [179.25]	
彩色制式 [自动]	自动
声音制式 [B/G]	PAL
标签 [SAT.1]	SECAM
跳跃 [关闭]	NTSC 3.58
锁 [关闭]	NTSC 4.43
增强器 [关闭]	PAL-60

- 3 按下▲/▼，來選擇最佳的彩色制式，然後按下 ENTER (輸入)。

聲音制式 (廣播系統)

- 1 按下▲/▼/◀/▶，來選擇您想要編輯的頻道，然後按下 ENTER (輸入)。
 - 被選擇的頻道的資訊就會顯示出來。

- 2 按下▲/▼，來選擇“声音制式” (聲音制式)，然後按下 ENTER (輸入)。
 - 可以接收的聲音制式 (廣播制式) 就會列舉出來。

聲音選項表

搜索	
微调 [179.25]	
彩色制式 [自动]	
声音制式 [B/G]	B/G
标签 [SAT.1]	D/K
跳跃 [关闭]	I
锁 [关闭]	M
增强器 [关闭]	

- 3 按下▲/▼，來選擇您的聲音系統，然後按下 ENTER (輸入)。

註

- 如輸出的聲音不正確，請檢查彩色制式資訊。(參閱上列)

標註頻道

當電視頻道發送自己的網路名稱時，自動安裝功能會檢測出該訊息，並且為它定立一個名字。但是，您也可以改變各個頻道的名稱。

- 1 按下▲/▼/◀/▶，來選擇您想要編輯的頻道，然後按下 ENTER (輸入)。
 - 被選擇的頻道的資訊就會顯示出來。

- 2 按下▲/▼，來選擇“标签” (標註)，然後按下 ENTER (輸入)。
 - 字母表和數字就會列舉出來。

標註選項表

搜索	
微调 [179.25]	
彩色制式 [自动]	
声音制式 [B/G]	
标签 [SAT.1]	A B C D E F G H I J 清除
跳跃 [关闭]	K L M N O P Q R S T 后退
锁 [关闭]	U V W X Y Z + - . _
增强器 [关闭]	0 1 2 3 4 5 6 7 8 9 结束

- 3 按下▲/▼/◀/▶，來選擇頻道新名稱的每個字母，然後按下 ENTER (輸入)。

- 4 重複上面的操作，直到新名稱全部被拼寫出來。
 - 名稱可以是5個字符或者更少。

基本調校設置

手動設置每個頻道（續）

跳越頻道

在觀看電視節目時，即使用CH \wedge / \vee 選擇了“跳躍”（跳越）被設置為“开启”（開）的頻道，該頻道也會被跳越過去。

- 1 按下 \blacktriangle / \blacktriangledown / \blacktriangleleft / \blacktriangleright ，來選擇您想要編輯的頻道，然後按下 ENTER（輸入）。
 - 被選擇的頻道的資訊就會顯示出來。

- 2 按下 \blacktriangle / \blacktriangledown ，來選擇“跳躍”（跳越），然後按下 ENTER（輸入）。
 - 跳越選項表就會顯示出來。

跳越選項表

选项表 [设置 ... 频道设置 -- 手动调节]	
搜索	
微调 [179.25]	
彩色制式 [自动]	<input type="button" value="关闭"/>
声音制式 [B/G]	
标签 [SAT.1]	<input type="button" value="开启"/>
跳躍 [关闭]	
锁 [关闭]	
增强器 [关闭]	

- 3 按下 \blacktriangle / \blacktriangledown ，將“跳躍”（跳越）設置為“开启”（開），然後按下 ENTER（輸入）。

設置兒童安全鎖

您可以阻止兒童觀看任何一個頻道。

- 1 按下 \blacktriangle / \blacktriangledown / \blacktriangleleft / \blacktriangleright ，來選擇您想要編輯的頻道，然後按下 ENTER（輸入）。
 - 被選擇的頻道的資訊就會顯示出來。

- 2 按下 \blacktriangle / \blacktriangledown ，選擇“锁”（鎖定），然後按下 ENTER（輸入）。
 - 兒童保險鎖選項表就會顯示出來。

鎖定選項表

搜索	
微调 [179.25]	
彩色制式 [自动]	<input type="button" value="关闭"/>
声音制式 [B/G]	
标签 [SAT.1]	<input type="button" value="开启"/>
跳躍 [关闭]	
锁 [关闭]	
增强器 [关闭]	

- 3 按下 \blacktriangle / \blacktriangledown ，將“锁”（鎖定）設置為“开启”（開），然後按下 ENTER（輸入）。

註

- 關於設置密碼，請參閱第55頁。
- 當頻道的“锁”（鎖定）設定為“开启”（開）時，會顯示“兒童鎖启动”（兒童鎖已啟動），並且阻隔了該頻道的影像與聲音。
- 當在顯示“兒童鎖启动”（兒童鎖已啟動）時按下ENTER（輸入），將會顯示密碼輸入選項表。輸入正確的密碼來暫時地打開兒童鎖，直到關機為止。

設置增强器

在訊號強度微弱的地區，使用本功能可能會改善圖像品質。

- 1 按下 \blacktriangle / \blacktriangledown / \blacktriangleleft / \blacktriangleright ，來選擇您想要編輯的頻道，然後按下 ENTER（輸入）。

- 2 按下 \blacktriangle / \blacktriangledown ，來選擇“增强器”，然後按下 ENTER（輸入）。
 - 就會顯示出增强器選項表。

增强器選項表

搜索	
微调 [179.25]	
彩色制式 [自动]	<input type="button" value="关闭"/>
声音制式 [B/G]	
标签 [SAT.1]	<input type="button" value="开启"/>
跳躍 [关闭]	
锁 [关闭]	
增强器 [关闭]	

- 3 按下 \blacktriangle / \blacktriangledown ，將“增强器”設置為“开启”（開），然後按下 ENTER（輸入）。

註

- 如果選擇的頻道的訊號已經夠強，那麼其效果就微不足道，並可能引起不穩定。在此情況下，請選擇“关闭”。

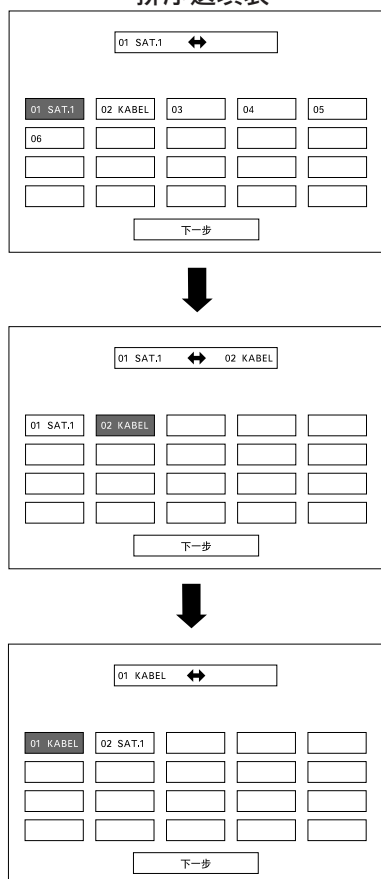
基本調校設置

排序

頻道位置可以自由地進行排序。

- 1 按下MENU（選項表），顯示選項表畫面。
- 2 按下◀/▶選擇“設置”（設置）。
- 3 按下▲/▼，來選擇“頻道設置”（頻道設置），然後按下ENTER（輸入）。
如果已經設置了密碼，那麼請在此輸入密碼。
• 關於設置密碼，請參閱第55頁。
- 4 按下▲/▼，來選擇“排序”，然後按下ENTER（輸入）。
- 5 按下◀/▶來選擇“是”，然後按下ENTER（輸入）。
- 6 按下▲/▼/◀/▶，來選擇您想要移動的頻道，然後按下ENTER（輸入）。
- 7 按下▲/▼/◀/▶，將該頻道移動到所需的位置，然後按下ENTER（輸入）。
- 8 重複第6步和第7步的操作，直到所有需要的頻道都已經按要求編排了順序。

排序選項表

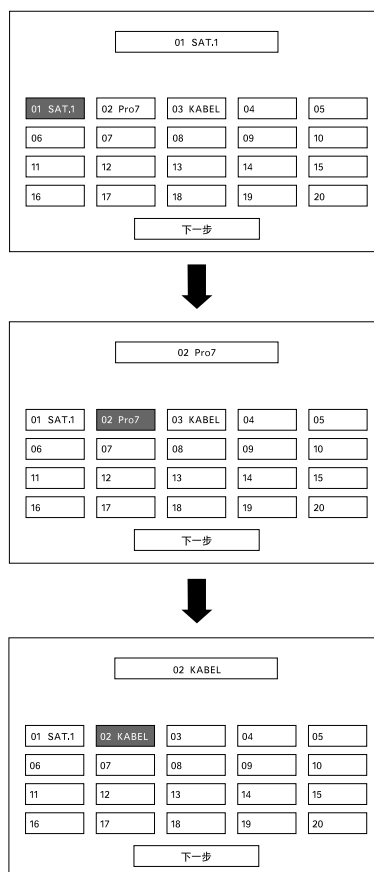


刪除頻道

可以刪除各個頻道。

- 1 反複進行“排序”中步驟1到3的操作。
- 2 按下▲/▼，來選擇“刪除節目”（刪除節目），然後按下ENTER（輸入）。
- 3 按下◀/▶來選擇“是”，然後按下ENTER（輸入）。
- 4 按下▲/▼/◀/▶，來選擇您想要刪除的頻道，然後按下ENTER（輸入）。
• 信息畫面顯示出來
- 5 按下◀/▶，來選擇“是”，然後按下ENTER（輸入）將選擇的頻道刪除。後面的所有頻道就會向上移動。
- 6 反複操作步驟5，直到將所有想要刪除的頻道全部刪除為止。

刪除頻道選項表



語言設定，用於銀幕上的顯示

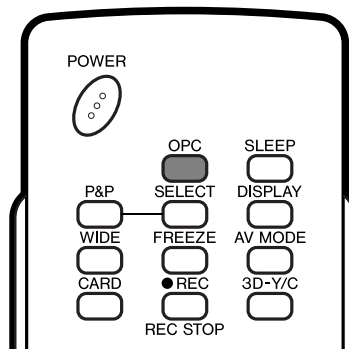
您可以從“設置”（設置）的選項表裡挑選一種語言。從二種語言中進行選擇：英文、中文。

- 1 按下MENU（選項表），顯示選項表畫面。
- 2 按下◀/▶選擇“設置”（設置）。
- 3 按下▲/▼，來選擇“语言”（語言），然後按下ENTER（輸入）。
- 4 按下▲/▼，從屏幕上所列舉出來的語言中來選擇所需的語言，然後按下ENTER（輸入）。

OPC（光學圖像控制）

自動調校畫面亮度。

使用遙控器上的OPC（光學圖像控制）



按下OPC（光學圖像控制），來打開或關閉“光學圖像控制”。

使用選項表畫面上的OPC（光學圖像控制）

- 1 按下MENU（選項表），顯示選項表畫面。
- 2 按下◀/▶，來選擇“图像”（圖像）。
- 3 按下▲/▼，來選擇“OPC”（光學圖像控制）。
- 4 按下◀/▶，來選擇“开启”（開）。

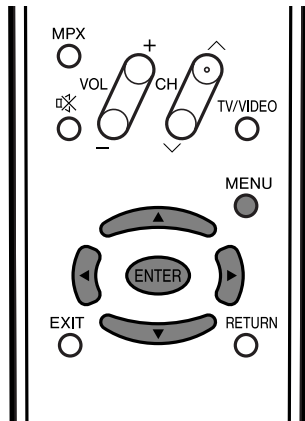
註

- 當設置為“开启”（開）時，電視機檢測周圍的光線，並自動調校背光亮度。請確認沒有物體遮擋OPC感知器，否則會影響其檢測周圍光線的能力。

選擇的項目	說明
关闭	亮度固定於在“背光”中所設置的值（參閱第26頁）
开启	自動調校

圖像調校

用如下的圖像設置來將圖像調校到您所喜歡的程度。



- 1 按下MENU（選項表），顯示選項表畫面。
- 2 按下◀▶，來選擇“圖像”（圖像）。
- 3 按下▲▼，來選擇一個特定的調校項目。
- 4 按下◀▶，將該項目調校到所需的位置。

註

- 若要將所有的調校項目重新設定為出廠預設值，請按下 ▲/▼來選擇“还原”（復原），然後按下ENTER（輸入）。

用於影音源的調校項目



用於PC電腦源的調校項目



選擇的項目	◀按鈕	▶按鈕
背光	畫面變暗	畫面變亮
對比度 (對比度)	減弱對比度	增強對比度
亮度 (亮度)	減弱亮度	增強亮度
彩色	減弱彩色強度	增強彩色強度
色调 (色調)	使皮膚色調更加偏於紫色	使皮膚色調更加偏於綠色
锐度 (銳度)	減弱銳度	增強銳度

選擇的項目	◀按鈕	▶按鈕
背光	畫面變暗	畫面變亮
對比度 (對比度)	減弱對比度	增強對比度
亮度 (亮度)	減弱亮度	增強亮度
红色 (紅)	減弱紅色	增強紅色
绿色 (綠)	減弱綠色	增強綠色
蓝色 (藍)	減弱藍色	增強藍色

註

- 選擇“高級的”，然後按下ENTER（輸入），來設置“彩色管理系统 - 色度”、“彩色管理系统 - 饱和度”、“彩色管理系统 - 亮度”、“色温”、“黑色”、“3D-Y/C”、“单色”、“影院模式”、或“隔行 / 逐行 设定”。請參閱第27和28頁。

註

- 選擇“高級的”，然後按下ENTER（輸入），來設置“彩色管理系统 - 色度”、“彩色管理系统 - 饱和度”、“彩色管理系统 - 亮度”、。

基本調校設置

彩色管理系統

使用六色彩調校設定來掌握色調。

- 1 按下MENU（選項表），顯示選項表畫面。
- 2 按下◀/▶，來選擇“圖像”（圖像）。
- 3 按下▲/▼，來選擇“高級的”（高級），然後按下ENTER（輸入）。
- 4 按下▲/▼，來選擇“彩色管理系統-色度”（彩色管理系統-色度），然後按下ENTER（輸入）。
- 5 按下▲/▼，來選擇一個特定的調校項目。



- 可在此選擇“彩色管理系統-飽和度”（彩色管理系統-飽和度）或“彩色管理系統-亮度”（彩色管理系統-亮度）而不是選擇“彩色管理系統-色度”（彩色管理系統-色度）。

- 6 按下◀/▶，將該項目調校到所需的位置。

註

- 若要將所有的調校項目重新設定為出廠預設值，請按下▲/▼來選擇“还原”（復原），然後按下ENTER（輸入）。

選擇的項目	說明
彩色管理系統-色度	這是一個用於調校色調使其更加偏向紅色或更加偏向藍色的標準。
彩色管理系統-飽和度	增加或減少所選顏色的飽和度。
彩色管理系統-亮度	數值越大影像越明亮。 數值越小影像越暗淡。

彩色溫度

將彩色溫度調校到更佳白色平衡。

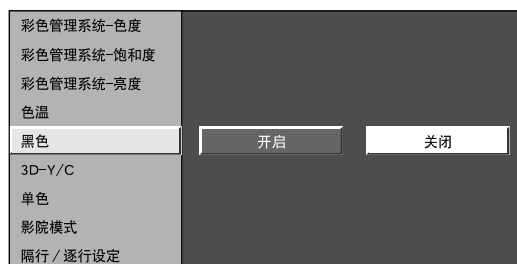
- 1 反複操作彩色管理系統中的步驟1到3。
- 2 按下▲/▼，來選擇“色溫”（色溫），然後按下ENTER（輸入）。
- 3 按下▲/▼，來選擇所需的等級，然後按下ENTER（輸入）。

選擇的項目	說明
高	白色略帶藍色調
中-高	↑ ↓
中	
中-低	
低	白色略帶紅色調

黑色

為使觀看更加舒適，通過選擇一個用於自動調校影像中較暗區域的位準，以此改變視覺上的深度層次。

- 1 反複操作彩色管理系統中的步驟1到3。
- 2 按下▲/▼，來選擇“黑色”，然後按下ENTER（輸入）。
- 3 按下▲/▼，來選擇“开启”，然後按下ENTER（輸入）。



選擇的項目	說明
关闭	沒有調校
开启	在黑色區域有豐富的細節層次

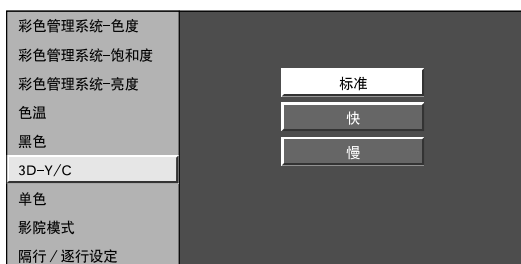
基本調校設置

3D-Y/C

減少畫面的蠕動點和交錯的色彩信噪，提供高質影像。

- 1 按下MENU（選項表），顯示選項表畫面。
- 2 按下◀/▶，來選擇“圖像”（圖像）。
- 3 按下▲/▼，來選擇“高級的”（高級），然後按下ENTER（輸入）。

- 4 按下▲/▼，來選擇“3D-Y/C”，然後按下ENTER（輸入）。



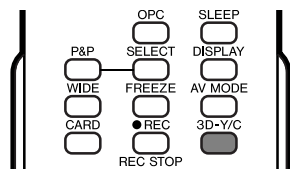
- 5 按下▲/▼，來選擇所需的位準，然後按下ENTER（輸入）。

選擇的項目	說明
标准	正常調校
快	用於活動影像
慢	用於靜止影像

註

- 取決於輸入信號類型，不能選擇“3D-Y/C”。
- 對於雜波較大的輸入信號，3D-Y/C可能不能運作。

在遙控器上啟動“3D-Y/C”



按下“3D-Y/C”，來打開或關閉“3D-Y/C”功能。

註

- 當重新打開電視機電源時，“3D-Y/C”就被設置為“开启”。
- 取決於輸入信號類型，“3D-Y/C”有可能不能運作。

單色

用於觀看單色的視頻。

- 1 反複操作3D-Y/C中的步驟1到3。
- 2 按下▲/▼，來選擇“单色”（單色），然後按下ENTER（輸入）。
- 3 按下◀/▶，來選擇“开启”（開），然後按下ENTER（輸入）。

電影模式

自動檢測出基於電影的視頻源（也就是原來以每秒鐘24或25幅畫面來進行編碼的資料，取決於垂直頻率），然後進行分析，再重新構成每一幅靜止電影畫面，由此得到高清晰度的圖像品質。

- 1 反複操作3D-Y/C中的步驟1到3。
- 2 按下▲/▼，來選擇“影院模式”（電影模式），然後按下ENTER（輸入）。
 - 某些項目可能會淡化為灰色。它們不能被選擇。
- 3 按下◀/▶，來選擇“开启”（開），然後按下ENTER（輸入）。

隔行/逐行設置

調校影像和輸入訊號可以帶給您更加完美的畫面。

- 1 反複操作3D-Y/C中的步驟1到3。
- 2 按下▲/▼，來選擇“隔行/逐行 設定”（隔行/逐行設置），然後按下ENTER（輸入）。
 - 某些項目可能會淡化為灰色。它們不能被選擇。
- 3 按下◀/▶，來選擇“隔行”（隔行）或者“逐行”，然後按下ENTER（輸入）。

註

- 當電影模式置於“开启”（開）位置時，隔行/逐行設置被設置到逐行。

基本調校設置

聲頻調校

您可以根據個人喜好，利用如下的設置來調校聲音的質素。

1 按下MENU（選項表），顯示選項表畫面。

2 按下◀/▶，來選擇“音頻”（聲頻）。



3 按下▲/▼，來選擇一個特定的調校項目。

4 按下◀/▶，將該項目調校到所需的位置。

選擇的項目	◀按鈕	▶按鈕
高音	減弱高音	增強高音
低音	減弱低音	增強低音
平衡	降低右邊音箱的聲音	降低左邊音箱的聲音

註

- 若要將所有的調校項目重新設定為出廠預設值，請按下 ▲/▼來選擇“还原”（復原），按下ENTER（輸入），按下◀/▶來選擇“是”，然後按下ENTER（輸入）。
- 當聲頻輸出被設定為可變時或使用耳機時，聲頻選項表的項目會淡化為灰色。
- 當Dolby Virtual設置為“开启”（開）時，平衡項目會淡化為灰色。

Dolby Virtual

也可以通過“音頻”（聲頻）設定來產生出Dolby Virtual效果。

1 按下MENU（選項表），顯示選項表畫面。

2 按下◀/▶，來選擇“音頻”（聲頻）。

3 按下▲/▼來選擇“Dolby Virtual”，然後按下ENTER（輸入）。



4 按下◀/▶，來選擇“开启”（開），然後按下ENTER（輸入）。

註

- 當聲頻輸出被設定為可變或正在使用耳機時，聲頻選項表項目就會顯示成灰色而不可選擇。
- 當Dolby Virtual設置為“开启”（開）時，“外接聲頻旁路”就會顯示成灰色而不可選擇。
- 當Dolby Virtual設置為“开启”（開）時，“平衡”就會顯示成灰色而不可選擇。
- 對於某些光碟，可能需要在DVD影碟機上進行設置。在此情況下，請參閱DVD影碟機的使用說明書。
- 如果調校了“高音”或“低音”設置，那麼可能會不能夠得到Dolby Virtual環繞聲效果。

基本調校設置

電源控制

利用電源控制的設置，可節省電力消耗。

影音源的電源控制

無訊號關

當設置為“可用”（有效）時，如果在15分鐘之內沒有訊號輸入，那麼電源將自動關閉。

- 1 按下MENU（選項表），顯示選項表畫面。
- 2 按下◀/▶，來選擇“電源控制”（電源控制）。
 - 顯示電源控制選項表。
- 3 按下▲/▼，來選擇“无信号关闭”（無訊號關），然後按下ENTER（輸入）。
- 4 按下◀/▶，來選擇“可用”（有效），然後按下ENTER（輸入）。
 - 在電源關閉之前的5分鐘，會每隔一分鐘顯示出剩餘時間。

註

- “禁用”（無效）是本機出廠時預先設置的值。
- 當電視頻道終止，該功能可能不起作用。

無操作關

當設置為“可用”（有效）時，如果在3小時之內沒有進行任何操作，那麼電源將自動關閉。

- 1 按下MENU（選項表），顯示選項表畫面。
- 2 按下◀/▶，來選擇“電源控制”（電源控制）。
 - 顯示電源控制選項表。
- 3 按下▲/▼，來選擇“无操作关闭”（無操作關），然後按下ENTER（輸入）。
- 4 按下◀/▶，來選擇“可用”（有效），然後按下ENTER（輸入）。
 - 在電源關閉之前的5分鐘，會每隔一分鐘顯示出剩餘時間。

註

- “禁用”（無效）是本機出廠時預先設置的值。

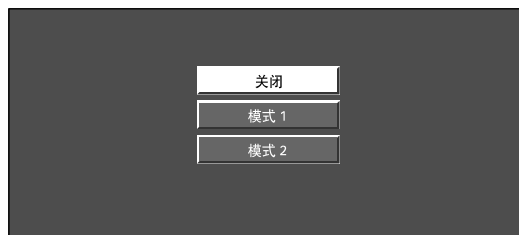
PC電腦的電源控制

利用電源控制的設置，可節省電力消耗。

電源管理

當進行了設置時，電源會自動關閉。

- 1 按下MENU（選項表），顯示選項表畫面。
- 2 按下◀/▶，來選擇“電源控制”（電源控制）。
 - 顯示電源控制選項表。
- 3 按下▲/▼，來選擇“電源管理”（電源管理），然後按下ENTER（輸入）。
- 4 按下▲/▼，來選擇“模式1”（模式1）或者“模式2”（模式2），然後按下ENTER（輸入）。



選擇的項目	說明
关闭（關閉）	<ul style="list-style-type: none">• 沒有電源管理• 本機出廠時預先設置的值。
模式 1（模式1）	<ul style="list-style-type: none">• 如果在8分鐘內沒有信號輸入，電源就會關閉。• 即使用電腦來啟動並且重新輸入信號，電視機仍然保持在關閉狀態。• 按下電視機上的POWER（電源）或者按下遙控器上的POWER（電源），電視機就重新打開。（請參閱第14頁）
模式 2（模式2）	<ul style="list-style-type: none">• 如果在8秒鐘內沒有信號輸入，電源就會關閉。• 當使用電腦來啟動並且重新輸入信號時，電視機就會打開。• 按下電視機上的POWER（電源）或者按下遙控器上的POWER（電源），電視機就重新打開。（請參閱第14頁）

使用記憶卡

關於使用記憶卡的重要注意事項

- 除了法律規定SHARP負有責任的情況之外，對於液晶電視機使用不當、在使用中產生的任何糾紛、或任何其他問題、或由於使用液晶電視機而產生的任何損害，SHARP一概不承擔任何責任。
- 如果您或他人不正確地使用液晶電視機，或液晶電視機受到靜電或電氣雜波影響，那麼記錄的資料可能有被更改或丟失的危險。
- 如果要進行重要的錄影，那麼請預先進行測試，根據圖像和聲音品質來確認可正確錄影。
- 在使用液晶電視機時，即使由於任何故障而導致不能正確地記錄圖像或聲音，SHARP也不承擔責任或任何賠償。

版權

註：
影音材料可能具有版權，未經版權所有者許可，這些材料絕對不能錄製。
請參照所在國家的有關法律。

從擁有版權的錄影帶或（和）電視節目中以拷貝或（和）編輯影像和音樂的方式來進行複製，除非所編輯或拷貝的本是用作個人娛樂、否則不能。除了使用者本人就是該目的物的版權所有者或者從該目的物的所有者得到專門的書面許可之外，使用者不得拷貝、或（和）複製、或（和）編輯這些材料，因為該行為違背版權法，可能會讓使用者遭受損害賠償訴求。因此，請務必嚴格遵守已有的版權法。
此外，當使用含有第三者的影像時，因為未獲事前許可就使用這樣的影像可能會侵犯第三者的隱私，所以請務必避免此類應用。

錄影格式

靜止圖像	錄影/播放檔案格式	JPEG（符合DCF標準）
	錄取的靜止圖像像素	640×480 點
活動圖像	錄影檔案格式	標準/長時...ASF（活動圖像：符合MPEG4，聲音：符合WMA） 延時.....ASF（活動圖像：符合MPEG4，聲音：符合G.726）
	錄製活動圖像的像素/畫面數目	標準...尺寸：320×240點，畫面數：約25幅/秒（50Hz） 長時...尺寸：320×240點，畫面數：約25幅/秒（50Hz） 延時...尺寸：320×240點，畫面數：約12.5幅/秒（50Hz）
	播放檔案格式	ASF（活動圖像：符合MPEG4，聲音：符合WMA） ASF（活動圖像：符合MPEG4，聲音：符合G.726）

* 用其他設備錄製的活動圖像檔案和靜止影像檔案可能不能正常播放。

可錄製的圖像/時間的大約數目

靜止影像

	圖像像素	記憶卡	
		32MB	128MB
可錄製的圖像	640×480	約300幅圖像	約1000幅圖像

* 根據液晶電視機的接收條件和（或）影像內容不同，可以錄製的數目可能會有不同。

活動圖像

	圖像像素	錄影模式	記憶卡容量	
			256MB	5GB
可錄製的時間	320×240	標準	約10分鐘	約4小時
	320×240	長時	約30分鐘	約10小時
	320×240	延時	約1小時	約25小時

- 根據液晶電視機的接收條件或影像內容不同，可以錄製的時間可能會有不同。
- 在一張記憶卡上可以錄製的最大資料數量總共為1,000張圖像，包括靜止的和活動的圖像。
- 超過4 GB的檔案和超過12小時錄影時間的檔案，不能被錄製和（或）播放。

使用記憶卡

可用記憶卡（市面有售）來錄影或播放圖像。

- 對於每一張記憶卡，請使用一個合適的電腦卡適配器（市面有售）。
- 可用如下記憶卡。（請注意，不同的製造商可能會用不同的記憶卡名稱。）

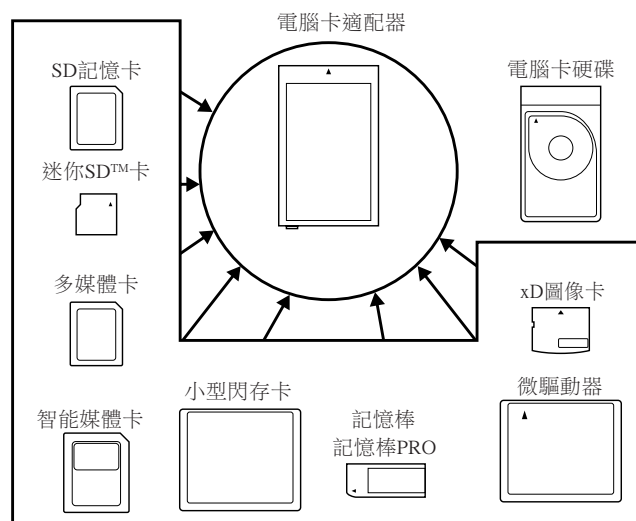
記憶卡名稱	記憶容量
SD記憶卡	512 MB或更小
迷你SD™卡	32 MB或更小
小型閃存卡	2 GB或更小
多媒體卡	128 MB或更小
智能媒體卡	128 MB或更小
記憶棒	128 MB或更小
記憶棒PRO	1 GB或更小
微驅動器	2 GB或更小
xD圖像卡	128 MB或更小
電腦卡硬碟	5 GB或更小

* 每一個記憶卡名稱都是一個商標。

* 記憶卡的容量是近似值。不同的製造商容量會有不同。

- 若要讀取用數碼相機拍攝的圖像檔案，請使用相應製造商建議的電腦卡適配器。（不同製造商的電腦卡適配器名稱會有不同。）
- 關於使用數碼相機或電腦卡適配器的說明，請參閱隨相應產品提供的使用說明書。
- 由於所用的卡或適配器不同，有可能不能正常操作。在卡放映模式下，可播放用其他設備錄製的、符合DCF規格的JPEG圖像。
- DCF（Design rule for Camera File system，相機檔案系統用的設計規則）是日本電子與資訊技術工業協會（JEITA）的一個標準。該標準規定了用數碼相機拍攝的影像所用的影像檔案格式。
- 用其他設備錄製的某些活動圖像可能會不能夠正常播放。

市面有售的記憶卡

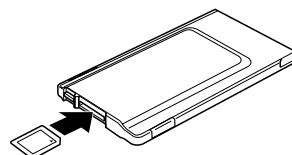


- 對於每一種記憶卡，請使用合適的電腦卡適配器（市面有售）。

準備一張記憶卡

將記憶卡（市面有售）插入電腦卡適配器（市面有售）。

例：
將一張SD記憶卡插入電腦卡適配器。



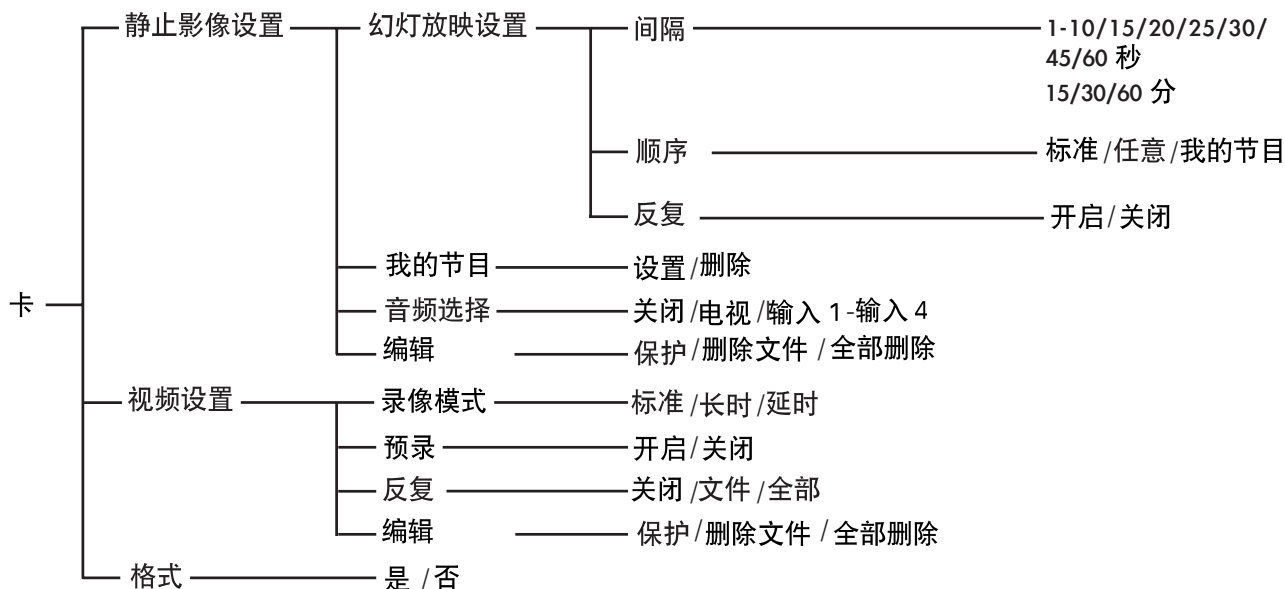
關於使用記憶卡和電腦卡適配器的注意事項

在使用記憶卡和電腦卡適配器時，為避免資料損壞或液晶電視機發生故障，請注意如下事項。

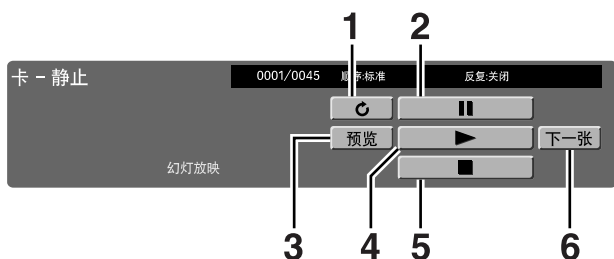
- 如果使用除上述之外的記憶卡，那麼不能保證可正常進行圖像的錄影或放影。
- 某些電腦卡適配器對於記憶卡容量有限制。對於這樣的限制，請參閱有關的使用說明書。
- 某些已經創建、修改、或拷貝到電腦上的圖像可能會不能夠播放。
- 在插入或拔出電腦卡適配器時，請確認液晶電視機的電源已事先關閉。
- 請勿使記憶卡或電腦卡適配器遭受屈曲、跌落、或震動。
- 要使記憶卡或電腦卡適配器遠離熱源、水、或陽光直射。
- 請勿拆卸或改造記憶卡或電腦卡適配器。
- 關於使用或保管記憶卡或電腦卡適配器之詳情，請參閱有關的使用說明書。
- 當記憶卡正在運行（例如，播放、錄影或播放幻燈片）時，請勿關閉液晶電視機電源。
- 由於操作不當、受到靜電和電氣雜波的影響，就可能會消除或改變記憶的資料。所以，請務必定期將資料做出備份。
- 請務必用電腦等其他媒介對重要檔案做出備份。

卡設置模式的選項表項目

首先按下CARD（卡）按鈕，來進入到如下項目。

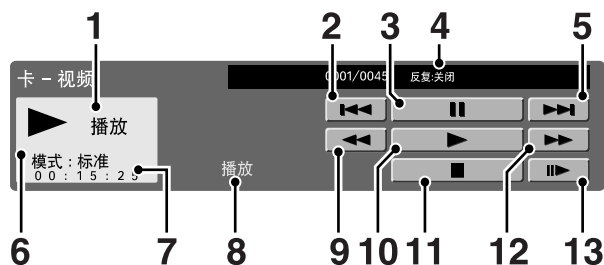


幻燈片放映操控面板



- 1 旋轉影像
- 2 暫停
- 3 轉到前一幅影像
- 4 開始幻燈片放映
- 5 停止幻燈片放映
- 6 轉到下一幅影像

活動圖像操控面板



- 1 動作
- 2 回到電影的開頭之處
- 3 暫停
- 4 重複播放設置
- 5 轉到下一個檔案的開頭之處
- 6 錄影模式
- 7 計數器
- 8 當前動作
- 9 反向
- 10 放影
- 11 停止
- 12 快速前進
- 13 慢放

關於在液晶電視機上播放電腦影像資料時的注意事項

影像資料的錄影格式：

在液晶電視機上進行影像資料的錄影時，錄影格式如下。

- 進行活動圖像錄影時：會創建一個SD_VIDEO檔案夾，將資料記憶在其中。在播放該卡時，會識別出SD_VIDEO錄影格式。
- 進行靜止圖像錄影時：會創建一個DCIM檔案夾，將資料記憶在其中。在播放該卡時，會識別出DCIM錄影格式。

在播放該卡時，請用本液晶電視機能識別的錄影格式來記憶電腦資料。

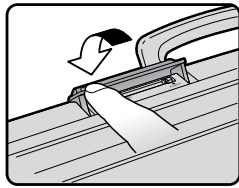
1. 在將活動圖像從電腦拷貝到用本液晶電視機錄影的卡上時，只有在先將這些圖像放在SD_VIDEO檔案夾中之後，方可播放。
2. 在將靜止圖像從電腦拷貝到用本液晶電視機錄影的卡上時，只有在先將這些圖像放在DCIM檔案夾中之後，方可播放。
3. 在用一張新的卡拷貝活動圖像時，首先要將卡格式化，創建一個SD_VIDEO檔案夾，在此之後，方可將資料放在該檔案夾中用於播放。
4. 在用一張新的卡拷貝靜止圖像時，首先要將卡格式化，創建一個DCIM檔案夾，在此之後，方可將資料放在該檔案夾中用於播放。

在用電腦進行創建、修改、或拷貝影像時，被編輯過的影像有可能不能夠正確地播放。

使用記憶卡

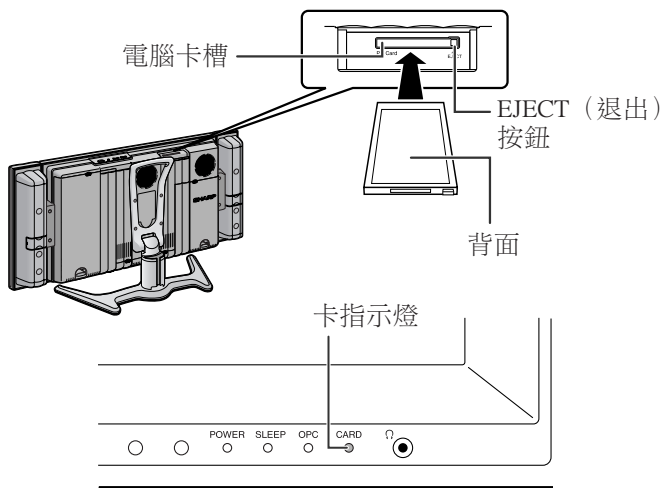
打開電腦卡槽蓋

- 按照箭頭所示方向用手指尖滑動掛鉤。



插入電腦卡適配器

- 如果EJECT（退出）按鈕處於彈出狀態，那麼請將其按入。
- 預先將記憶卡插入到電腦卡適配器中。（請參閱第32頁。）
- 將電腦卡適配器慢慢插入。



- 卡插入時，卡指示燈以綠色點亮。

註

- 當顯示出“卡未插入”時，請將電腦卡適配器退出，然後再將電腦卡適配器慢慢地一直插入到底。
- 當卡上已經有了一千多個檔案時，會需要數分鐘來進行裝載。（約5分鐘。）
- 即使指示燈以綠色點亮，也不能在插入卡之後立即在卡上記憶資料。
- 在要將卡取出時，請確認卡指示燈正以綠色點亮。當卡指示燈以紅色點亮時，切勿將卡取出，否則可能會使卡損壞。

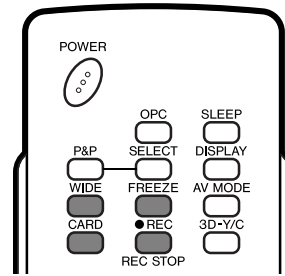
將卡退出

- 請確認卡指示燈正以綠色點亮。

- 1 按下EJECT（退出）按鈕。
 - EJECT（退出）按鈕彈出。
- 2 再次按下EJECT（退出）按鈕。
 - 電腦卡適配器自己就會彈出來。
- 3 取出電腦卡適配器。

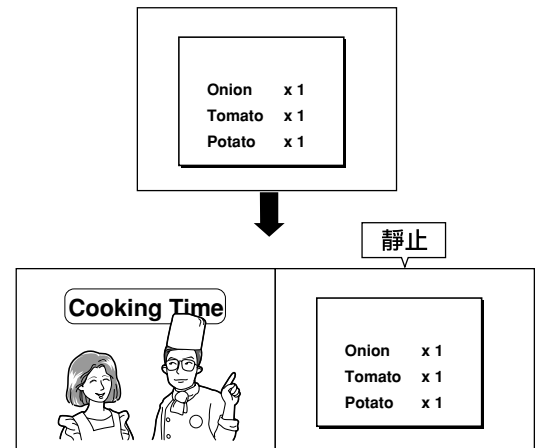
記憶靜止影像

可將靜止影像記憶到卡上。



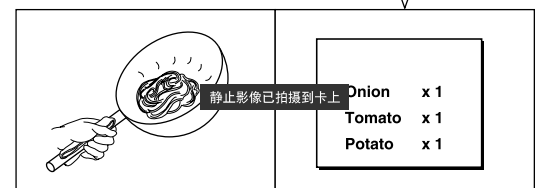
1

按下FREEZE（停頓）按鈕。



2

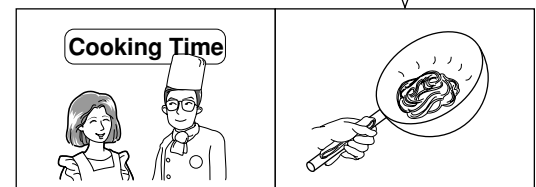
按下 ● REC（錄影）。



- 顯示出“靜止影像已拍攝到卡上。”。
- 由於輸入信號類型或卡的記憶狀態不同，錄影可能會失敗。

3

按下ENTER（輸入），來更新靜止影像。



註

不能用於錄影的電視廣播類型或輸入信號：

- ① COMPONENT（色差信號）輸入
- ② 禁止拷貝的信號
- ③ DVI-I輸入

選擇靜止模式

1 按下CARD（卡），就會顯示出卡模式畫面。

2 按下 ◀/▶，來選擇“靜止”（靜止），然後按下 ENTER（輸入）。

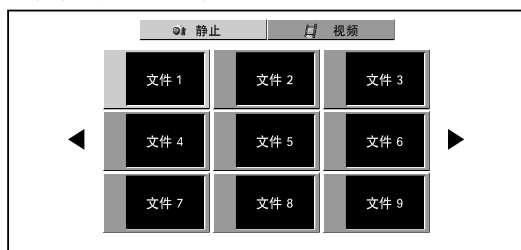
- 在卡模式下，按下0-9或TV/VIDEO（電視/視頻）來切換電視或影音輸入模式。

顯示靜止影像

1 按下CARD（卡），就會顯示出卡模式畫面。

2 按下 ◀/▶，來選擇“靜止”（靜止），然後按下 ENTER（輸入）。

3 按下 ▲/▼/◀/▶，來選擇需要顯示的檔案，然後按下ENTER（輸入）。



- 如果要想顯示出前一頁或後一頁上的檔案，那麼請在索引畫面上選擇 ◀/▶，並按下ENTER（輸入）。
- 在觀看靜止影像時，按下WIDE（寬屏幕），就會使影像尺寸改變，通常一全屏。當顯示索引畫面時，本功能不起作用。

設置幻燈片放映

可調校間隔、順序和反復的設置。

1 按下CARD（卡），就會顯示出卡模式畫面。

2 按下MENU（選項表），顯示選項表畫面。

3 按下◀/▶來選擇“卡”。

4 按下▲/▼，來選擇“靜止影像設置”，然後按下ENTER（輸入）。

5 按下▲/▼，來選擇“幻燈放映設置”，然後按下ENTER（輸入）。



6 按下 ▲/▼/◀/▶，來選擇想要幻燈片放映，然後按下ENTER（輸入）。

選擇的項目	說明
间隔	設置幻燈片放映時畫面間的時間間隔。
順序	設置幻燈片放映時的畫面順序。詳情請參閱“我的節目”一節。
反復	如果設置為“開”，那麼在顯示了最後一幅畫面之後，就會重新開始進行幻燈片放映。

顯示幻燈片放映

1 反復進行“顯示靜止影像”中的步驟1到3的操作。

- 操控面板就會顯示出來。



2 按下 ▲/▼/◀/▶，來選擇 ▶，然後按下ENTER（輸入）。

- 開始幻燈片放映。
- 在進行幻燈片放映時，操控面板顯示在畫面上。
- 如果要關閉操控面板，那麼請按下遙控器上的CARD（卡）。
- 按下 ■■ 可使幻燈片放映暫停，按下 ■ 可返回到索引畫面。

註

- 關於操控面板，請參閱第33頁。
- 在進行幻燈片放映時，不能使影像旋轉。若要旋轉影像，請先停止幻燈片放映。

我的節目

最多可選擇32幅圖像，並可指定其在幻燈片放映中的順序。

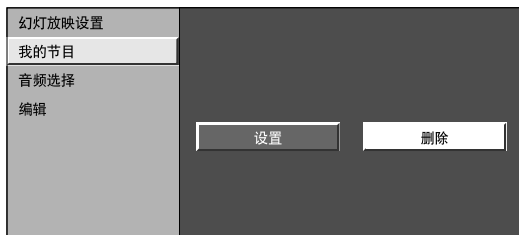
1 按下CARD（卡），就會顯示出卡模式畫面。

2 按下MENU（選項表），顯示選項表畫面。

3 按下◀/▶選擇“卡”。

4 按下▲/▼，來選擇“靜止影像設置”（靜止影像設置），然後按下ENTER（輸入）。

5 按下▲/▼，來選擇“我的節目”（我的節目），然後按下ENTER（輸入）。



6 按下◀/▶選擇“設置”（設置），然後按下ENTER（輸入）。

7 按下▲/▼/◀/▶，來選擇檔案，然後按下ENTER（輸入）。

8 反復進行步驟7中的操作。（最多可選擇32個檔案。）

9 選擇了所需的全部檔案之後，請按下RETURN（返回），返回到選項表。

取消“我的節目”設置

1 在“我的節目”（我的節目）中的步驟6中，選擇“刪除”（刪除），然後按下ENTER（輸入）。

2 按下◀/▶，來選擇“是”，然後按下ENTER（輸入）。

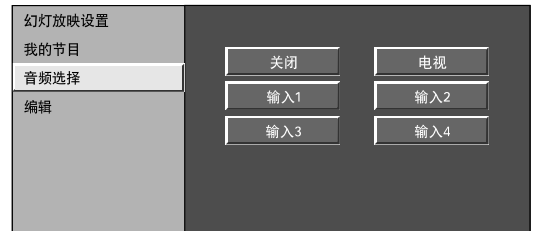
- 所有登記的號碼全部都被清除。

音頻選擇

在放映靜止影像時，可同時欣賞來自電視或其他外接設備的聲音。

1 反復操作我的節目中的步驟1到4。

2 按下▲/▼，來選擇“音頻選擇”（音頻選擇），然後按下ENTER（輸入）。



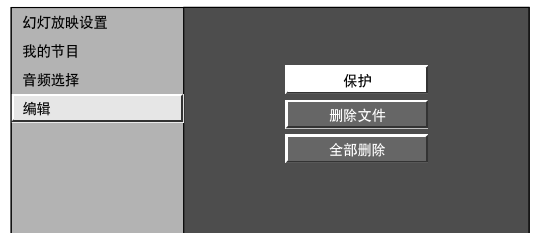
3 按下▲/▼/◀/▶，來選擇所需的聲音輸出，然後按下ENTER（輸入）。

靜止影像檔案的保護/解除保護

可對不希望刪除的任何檔案進行保護。

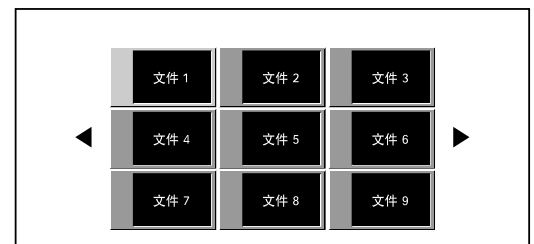
1 反復操作我的節目中的步驟1到4。

2 按下▲/▼，來選擇“編輯”（編輯），然後按下ENTER（輸入）。



3 按下▲/▼，來選擇“保護”（保護），然後按下ENTER（輸入）。

- 就會顯示出靜止影像檔案的列表。



4 按下▲/▼/◀/▶，來選擇想要保護的檔案，然後按下ENTER（輸入）。

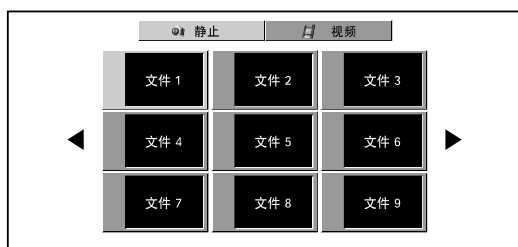
- 保護標記（🔒）就會顯示出來。
- 選擇帶有保護標記的檔案，並按下ENTER（輸入），即可將其保護解除。

註

- 不能將卡上帶有保護的檔案刪除。

刪除靜止影像檔案

- 1 按下CARD（卡），就會顯示出卡模式畫面。
- 2 按下MENU（選項表），顯示選項表畫面。
- 3 按下◀/▶來選擇“卡”。
- 4 按下▲/▼，來選擇“靜止影像設置”，然後按下ENTER（輸入）。
- 5 按下▲/▼，來選擇“編輯”（編輯），然後按下ENTER（輸入）。
- 6 按下▲/▼，來選擇“刪除文件”，然後按下ENTER（輸入）。
- 7 按下▲/▼/◀/▶，來選擇想要刪除的檔案，然後按下ENTER（輸入）。



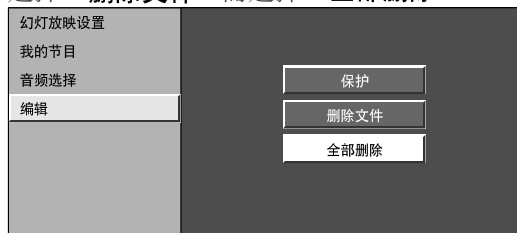
- 8 按下◀/▶，來選擇“是”，然後按下ENTER（輸入）。
- 9 反復進行上述步驟7和8的操作。
- 10 刪除了不再需要的影像之後，按下RETURN（返回）來返回到選項表。

註

- 不能將卡上帶有保護的檔案刪除。
- 當正在刪除檔案時，請勿關閉電源或將卡取出。否則可能使卡產生故障。

刪除全部靜止影像檔案

- 1 在“刪除靜止影像檔案”的步驟6操作中，不選擇“刪除文件”而選擇“全部刪除”。



- 2 按下◀/▶，來選擇“是”，然後按下ENTER（輸入）。

註

- 不能將卡上帶有保護的檔案刪除。
- 當正在刪除檔案時，請勿關閉電源或將卡取出。否則可能使卡產生故障。

使用記憶卡

活動圖像的錄影

使用本設置來對當前正在觀看的影像進行錄影。
使用在“**录像模式**”（錄像模式）和“**預錄**”（預錄）中所做的設置，來進行錄影。

- 1 按下 ● REC（錄影），來開始錄影。
 - 卡指示燈以紅色點亮。
 - 畫面右下角上顯示出錄影資訊。

- 2 按下 ● REC（錄影），來停止錄影。

註

不能用於錄影的電視廣播類型或輸入信號：

- ① COMPONENT（色差信號）輸入
- ② 禁止拷貝的信號
- ③ DVI-I輸入

顯示剩餘錄影時間

在沒有正在進行錄影時，按下**DISPLAY**（顯示）。

- 畫面右下角上顯示出剩餘錄影時間。

註

- 正在進行錄影時，請勿按下電視機上的**POWER**（電源）。否則錄影不能正常結束，並可能會使檔案損壞。
- 正在進行錄影時，如果按下遙控器上的**POWER**（電源），那麼錄影就會停止。
- 當卡上沒有容量可用於錄影時，就會顯示出“**卡已滿**”並停止錄影。
- 正在進行錄影時，不能改變頻道或切換輸入源。

選擇視頻模式

- 1 按下**CARD**（卡），就會顯示出卡模式畫面。

- 2 按下 ◀▶ 來選擇“**视频**”（視頻），然後按下**ENTER**（輸入）。
 - 在卡模式下，按下**0-9**或**TV/VIDEO**（電視/視頻），來切換電視或影音輸入模式。

顯示活動圖像

- 1 按下**CARD**（卡），就會顯示出卡模式畫面。

- 2 按下 ◀▶ 來選擇“**视频**”（視頻），然後按下**ENTER**（輸入）。

- 3 按下 ▲/▼/◀▶，來選擇想要播放的檔案，然後按下**ENTER**（輸入）。
 - 就會開始視頻播放。



- 4 再次按下**CARD**（卡），來顯示操控面板。
 - 關於操控面板的資訊，請參閱第33頁。
 - 當正在觀看活動圖像時，按下**WIDE**（寬屏幕）可改變圖像尺寸。
小-中-大

錄像模式

使用本設置來對當前正在觀看的影像進行錄影。可選擇對於活動圖像的錄影模式（圖像品質）。

- 1 按下**CARD**（卡），就會顯示出卡模式畫面。

- 2 按下**MENU**（選項表），顯示選項表畫面。

- 3 按下 ◀▶ 來選擇“**卡**”。

- 4 按下 ▲/▼，來選擇“**视频设置**”（視頻設置），然後按下**ENTER**（輸入）。

- 5 按下 ▲/▼，來選擇“**录像模式**”（錄像模式），然後按下**ENTER**（輸入）。



- 6 按下 ▲/▼，來選擇所需的模式，然後按下**ENTER**（輸入）。

預錄

可將比按下錄影按鈕稍稍提前一點的圖像錄製下來，以便可以將正想要錄影的場景錄製下來。

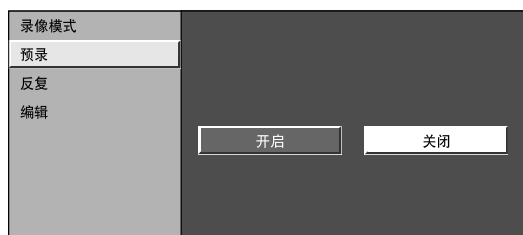
1 按下CARD（卡），就會顯示出卡模式畫面。

2 按下MENU（選項表），顯示選項表畫面。

3 按下◀▶來選擇“卡”。

4 按下▲/▼，來選擇“视频设置”，然後按下ENTER（輸入）。

5 按下▲/▼，來選擇“預錄”（預錄），然後按下ENTER（輸入）。



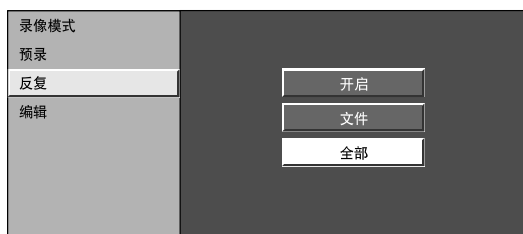
6 按下◀▶，來選擇“开启”（開），然後按下ENTER（輸入）。

反复

可指定想要反復播放的一個或全部檔案。

1 反復操作預錄中的步驟1到4。

2 按下▲/▼來選擇“反复”（反復），然後按下ENTER（輸入）。



3 按下▲/▼，來選擇所需的設置，然後按下ENTER（輸入）。

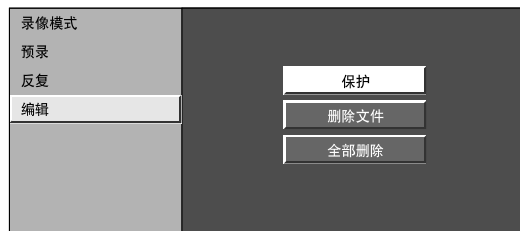
選擇的項目	說明
关闭	不播放、也不反復。
文件	播放、並反復播放一個檔案。
全部	播放卡上全部活動圖像檔案、然後反復播放。

活動圖像檔案的保護/解除保護

可對不希望刪除的任何檔案進行保護。

1 反復操作預錄中的步驟1到4。

2 按下▲/▼，來選擇“编辑”（編輯），然後按下ENTER（輸入）。



3 按下▲/▼，來選擇“保护”（保護），然後按下ENTER（輸入）。

4 按下▲/▼/◀▶，來選擇想要保護的檔案，然後按下ENTER（輸入）。

- 保護標記（🔒）就會顯示出來。
- 選擇帶有保護標記的檔案，並按下ENTER（輸入），即可將其保護解除。

5 反復進行步驟4中的操作。

6 對想要保護的檔案進行設置之後，按下RETURN（返回）來返回到選項表。

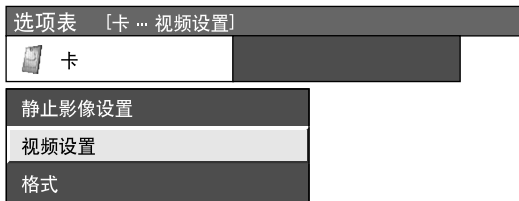
刪除活動圖像檔案

1 按下CARD（卡），就會顯示出卡模式畫面。

2 按下MENU（選項表），顯示選項表畫面。

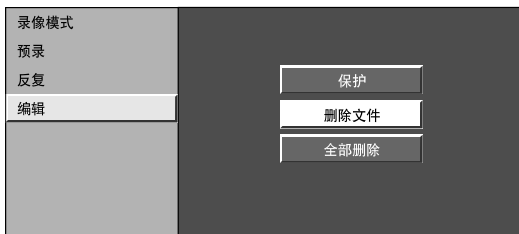
3 按下◀/▶來選擇“卡”。

4 按下▲/▼，來選擇“视频设置”，然後按下ENTER（輸入）。



5 按下▲/▼，來選擇“编辑”（編輯），然後按下ENTER（輸入）。

6 按下▲/▼，來選擇“删除文件”，然後按下ENTER（輸入）



7 按下▲/▼/◀/▶，來選擇想要刪除的檔案，然後按下ENTER（輸入）。

8 按下◀/▶來選擇“是”，然後按下ENTER（輸入）。

9 反復進行上述步驟7和8中的操作。

10 刪除了不再需要的影像之後，按下RETURN（返回）來返回到選項表。

註

- 不能將卡上帶有保護的檔案刪除。
- 當正在刪除檔案時，請勿關閉電源或將卡取出。否則可能使卡產生故障。

刪除全部活動圖像檔案

1 按下CARD（卡），就會顯示出卡模式畫面。

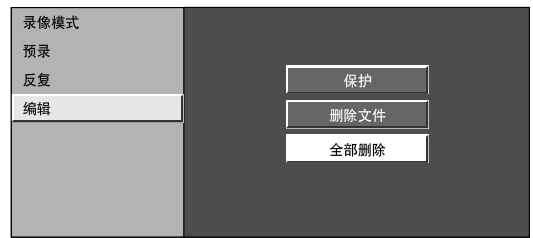
2 按下MENU（選項表），顯示選項表畫面。

3 按下◀/▶來選擇“卡”。

4 按下▲/▼，來選擇“视频设置”，然後按下ENTER（輸入）。

5 按下▲/▼，來選擇“编辑”（編輯），然後按下ENTER（輸入）。

6 按下▲/▼來選擇“全部删除”，然後按下ENTER（輸入）。



7 按下◀/▶來選擇“是”，然後按下ENTER（輸入）。

註

- 不能將卡上帶有保護的檔案刪除。
- 當正在刪除檔案時，請勿關閉電源或將卡取出。否則可能使卡產生故障。

格式

1 按下CARD（卡），就會顯示出卡模式畫面。

2 按下MENU（選項表），顯示選項表畫面。

3 按下◀/▶來選擇“卡”。

4 按下▲/▼，來選擇“格式”，然後按下ENTER（輸入）。

5 按下◀/▶來選擇“是”，然後按下ENTER（輸入）。

註

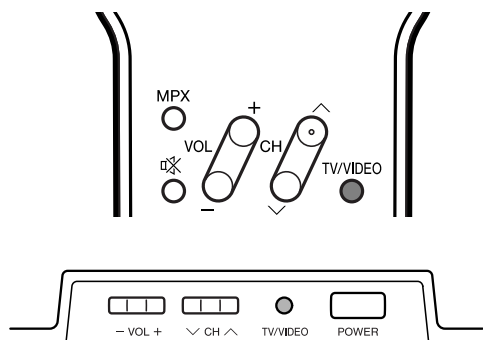
- 將卡格式化就會刪除全部檔案，包括設置了保護的檔案在內。

使用外部設備

可將許多類型的外接設備連接到電視機上，如HDTV調諧器、錄像機、DVD影碟機、電腦、遊戲機和攝錄機等。要觀看外接源的影像，請從遙控器上的TV/VIDEO（電視/視頻）或電視機上的TV/VIDEO（電視/視頻）來選擇輸入源。

顯示外接設備的影像

此處以將DVD影碟機連接到INPUT1（輸入1）端子時的設置為例進行說明。



注意

- 為保護所有的設備，在連接HDTV調諧器、錄像機、DVD影碟機、電腦、遊戲機、攝錄機或其他設備之前，請務必先關閉電視機的電源。

註

- 關於連接外接設備，請參閱第42到45頁。
- 在進行連接之前，請仔細閱讀有關的使用說明書（DVD影碟機、電腦等）。
- 每按下一次TV/VIDEO（電視/視頻），輸入源就切換一次。
- 如果影像不清楚，那麼就可能需要在“輸入選擇”（輸入選擇）選項表上更改輸入信號類型設置。
- 關於信號類型，請參閱外接設備的使用說明書。

顯示DVD影像（例）

1

若要觀看DVD影像，請用遙控器上的TV/VIDEO（電視/視頻）或電視機上的TV/VIDEO（電視/視頻），從“輸入信源”（輸入源）選項表中選擇“輸入1”（輸入1）。



2

在“选项”選項表中的“輸入選擇”上，選擇所需的信號類型。（請參閱第47頁）

用於輸入1（輸入1）信號



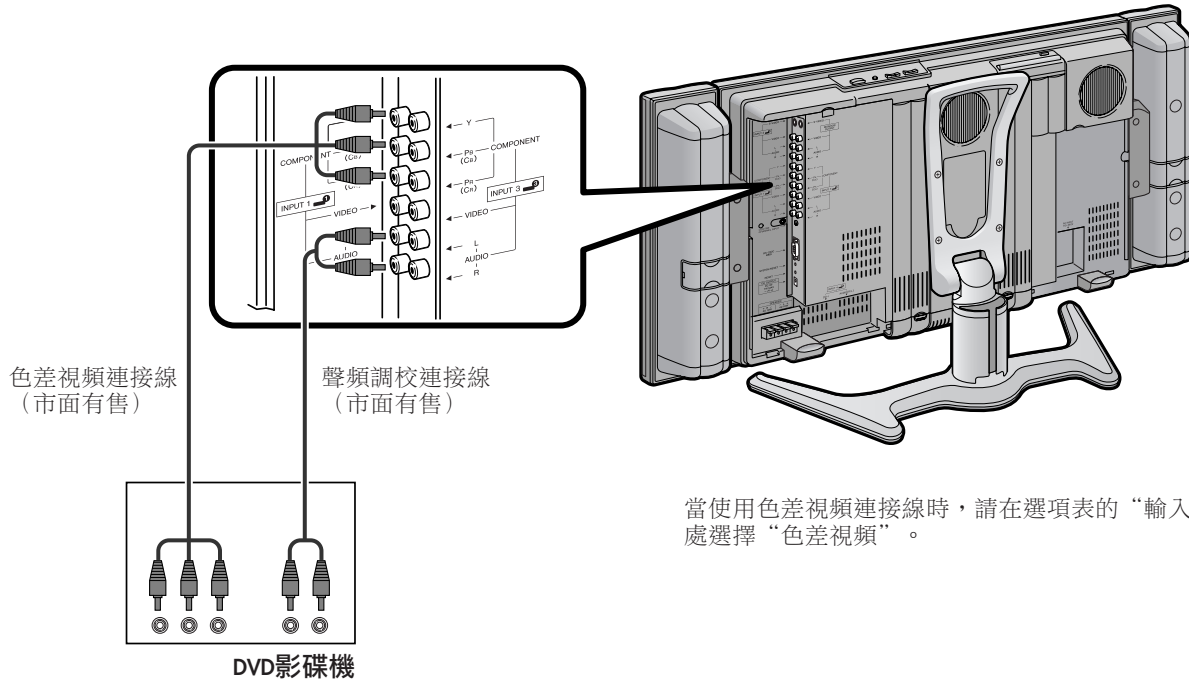
該設置被保存起來，並可在“輸入信源”（輸入源）選項表上進行選擇。

使用外部設備

連接DVD影碟機

當連接DVD影碟機和其他影音設備時，可使用INPUT 1（輸入1）端子。

若要觀看來自該輸入端子的影像，需要選擇輸入源（請參閱第41頁）和輸入信號類型（請參閱第47頁）。

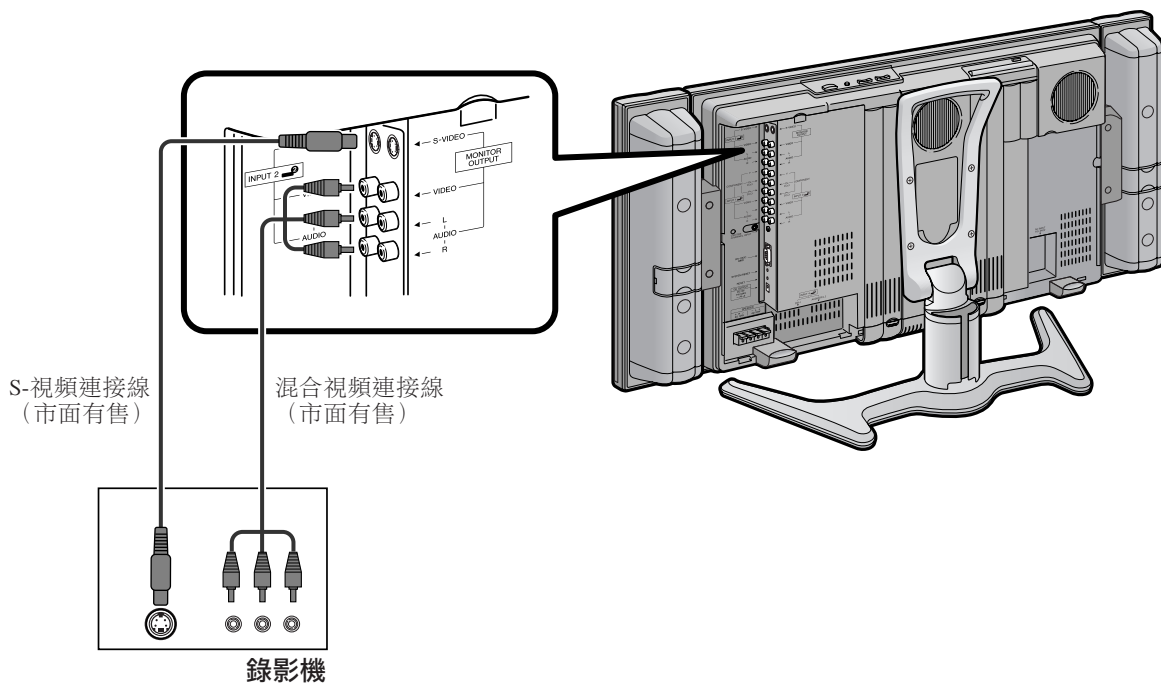


當使用色差視頻連接線時，請在選項表的“輸入選擇”處選擇“色差視頻”。

連接錄影機

當連接錄影機和其他影音設備時，可使用INPUT 2（輸入2）端子。

若要觀看來自該輸入端子的影像，需要選擇輸入源（請參閱第41頁）和輸入信號類型（請參閱第47頁）。



使用外部設備

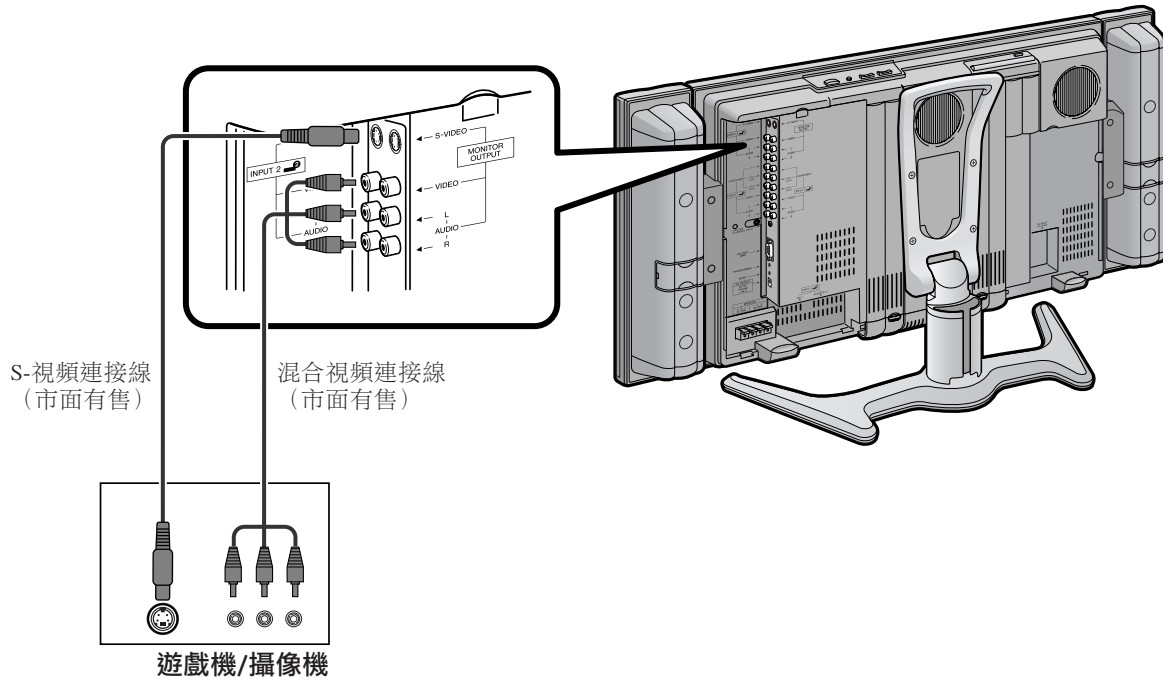
連接遊戲機或攝像機

使用INPUT 2（輸入2）端子，可方便地連接遊戲機、攝錄機和某些其他影音設備。

註

- S-視頻端子比視頻端子優先。
- 也可將遊戲機連接到INPUT 1或3（輸入1或3）端子，以欣賞更加清晰的圖像。

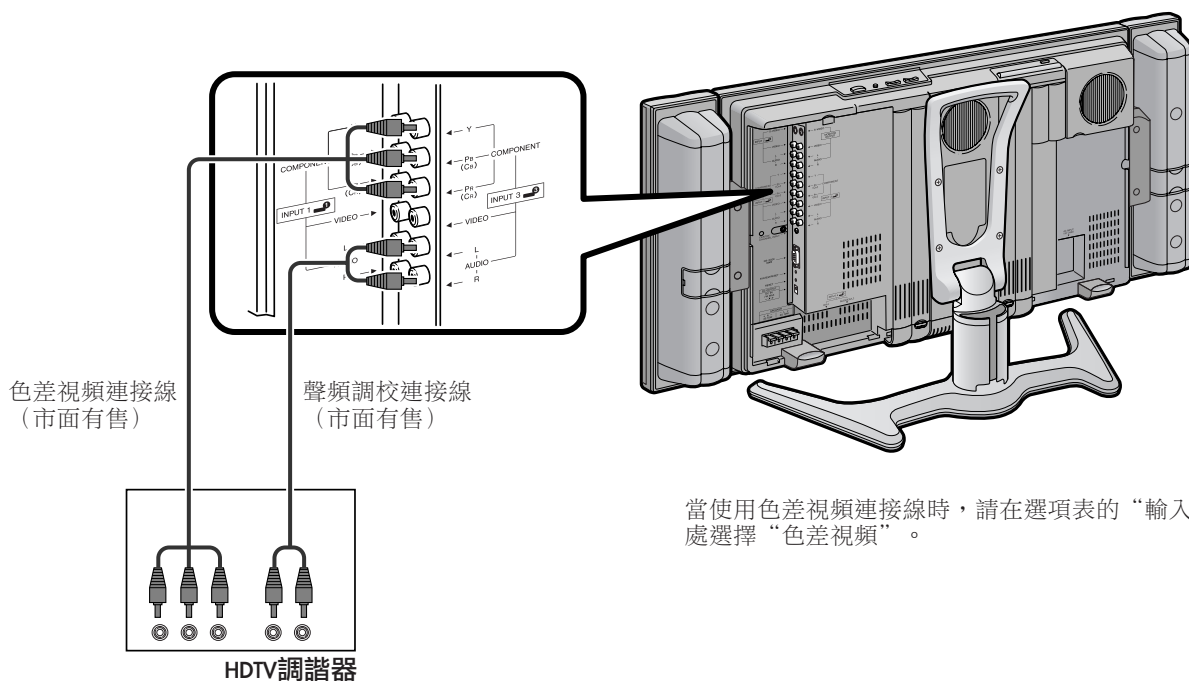
若要觀看來自該輸入端子的影像，需要選擇輸入源（請參閱第41頁）和輸入信號類型（請參閱第47頁）。



連接HDTV調諧器

當連接HDTV調諧器和其他影音設備時，可使用INPUT 3（輸入3）端子。

若要觀看來自該輸入端子的影像，需要選擇輸入源（請參閱第41頁）和輸入信號類型（請參閱第47頁）。



當使用色差視頻連接線時，請在選項表的“輸入選擇”處選擇“色差視頻”。

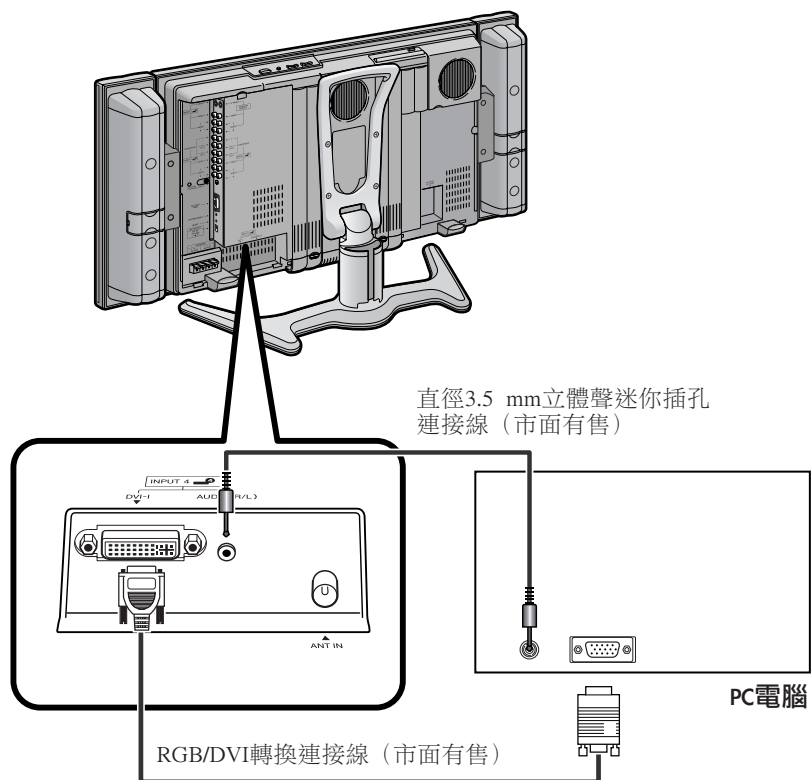
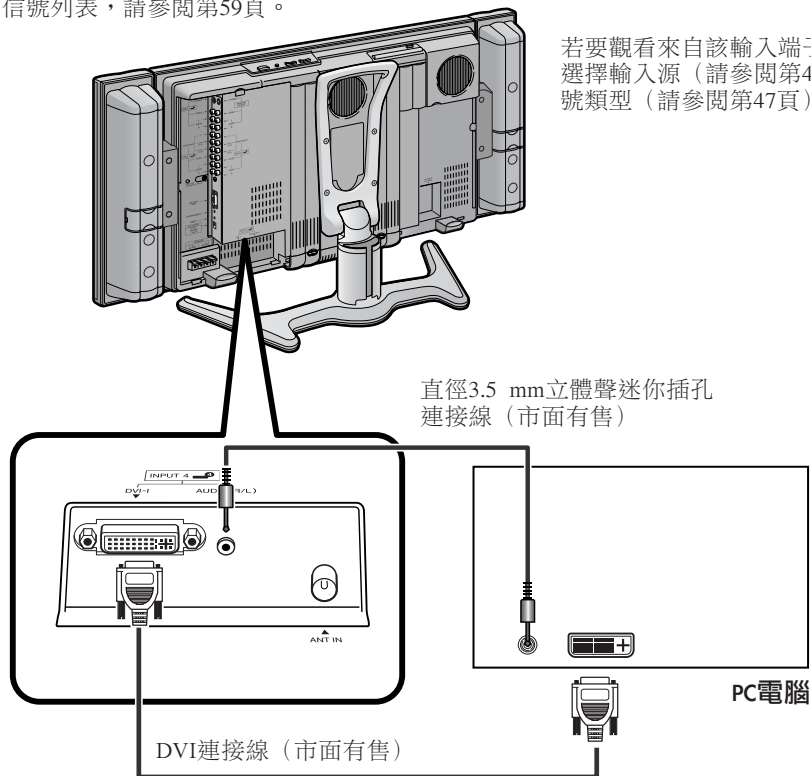
使用外部設備

連接PC電腦

使用INPUT 4（輸入4）端子連接PC電腦。

註

- 電腦輸入端子符合DDC1/2B規格。
- 關於與本系統相容的電腦信號列表，請參閱第59頁。



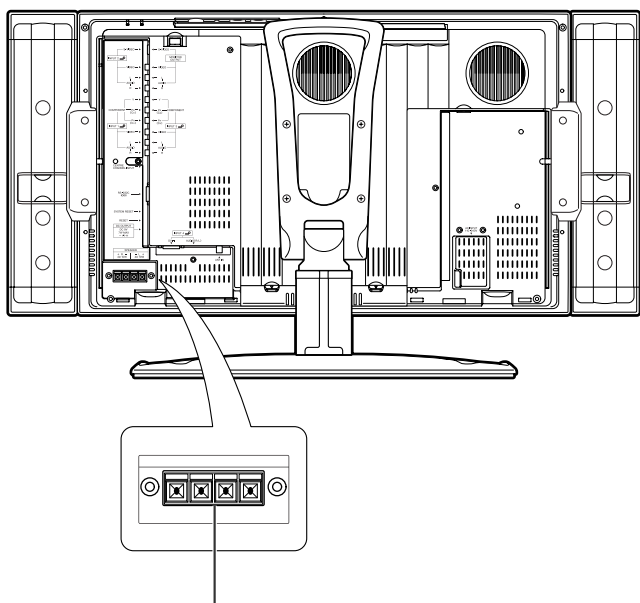
註

- 使用某些Macintosh（蘋果）電腦時，可能需要Macintosh（蘋果）適配器。
- 當連接到電腦時，正確的輸入信號類型能自動檢測出來。（請參閱第52頁。）
如果電腦影像不清楚，那麼可能需要在“設置”（設置）選項表中設置“自動同步”（自動同步）調校。（請參閱第46頁。）

揚聲器設置

連接外置音箱

後視圖

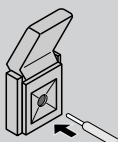


如何連接音箱接線

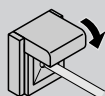
① 揭起蓋子。



② 插入接線的尖頭。



③ 將蓋子放回。



請確認音箱端子和連接線的極性（+、-）必須正確對應。

- 音箱端子具有正（+）和負（-）的極性。
- 正極為紅色，負極為黑色。
- 連接線也分為正極和負極。
- 在連接左/右音箱時，請務必用正確的連接線來連接正確的正/負端子。

註

- 在安裝音箱之前，請將交流電源線從交流電源插座中拔出。

注意

- 請確認外接音箱的規格為4歐姆、10瓦特。
- 請用正確的連接線來連接正確的正/負端子。若連接錯誤可能會導致短路。

外接音頻旁路

“外接音頻旁路”自動達至最佳音質，以適應內部（附送）音箱。

- 1 按下MENU（選項表），顯示選項表畫面。
- 2 按下◀▶，來選擇“設置”（設置）。
- 3 按下▲/▼來選擇“揚聲器設置”，然後按下ENTER（輸入）。
- 4 按下▲/▼，來選擇“外接音頻旁路”，然後按下ENTER（輸入）。
- 5 按下◀▶，來選擇“是”或者“否”，然後按下ENTER（輸入）。

選擇的項目	說明
否	為內部（附送）音箱設置最佳聲音。
是	當使用您外置的音箱時，而輸出原來的聲音。

註

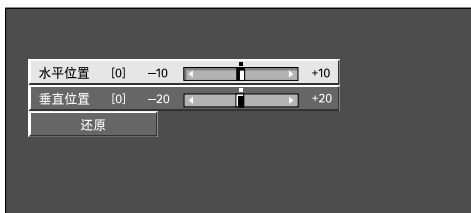
- 當Dolby Virtual設置為“开启”（開）時，“外接音頻旁路”就會顯示成灰色而不可選擇。
- 當使用外接音箱時，請務必將“外接音頻旁路”設置為“是”。
- 當Dolby Virtual為“开启”（開）時，“外接音頻旁路”自動設置為“是”。

有用的調校設置

影像位置（僅適用於電視 / 影音輸入模式）

用於調校一幅圖像的水平 and 垂直的位置。

- 1 按下MENU（選項表），顯示選項表畫面。
- 2 按下◀/▶選擇“設置”（設置）。
- 3 按下▲/▼，來選擇“位置”，然後按下ENTER（輸入）。
- 4 按下▲/▼，來選擇“水平位置”（水平位置）或者“垂直位置”（垂直位置）。
- 5 按下◀/▶，將該項目調校到所需的位置。



註

- 若要將所有的調校項目重新設定為出廠預設值，請按下▲/▼來選擇“还原”（復原），然後按下ENTER（輸入）。
- 根據不同的輸入源，所有的調校內容被分別記憶起來。
- 本功能可用於影音輸入模式和電視調諧器模式。

選擇的項目	說明
水平位置	左右移動影像，將其調校到中央位置。
垂直位置	上下移動影像，將其調校到中央位置。

只有音頻

在從音樂頻道收聽音樂節目時，可將液晶顯示器設置為“关闭”，從而僅僅欣賞聲音。

- 1 按下MENU（選項表），顯示選項表畫面。
- 2 按下◀/▶選擇“选项”（選項）。
- 3 按下▲/▼，來選擇“只有音頻”，然後按下ENTER（輸入）。
- 4 按下◀/▶來選擇“开启”（開），然後按下ENTER（輸入）。

選擇的項目	說明
开启	屏幕上沒有影像而輸出聲音。
关闭	屏幕影像和聲音兩者都輸出。

自動同步調校（僅適用於PC電腦輸入模式）

用於自動調校電腦影像。

- 1 按下MENU（選項表），顯示選項表畫面。
- 2 按下◀/▶來選擇“設置”（設置）。
 - 顯示設定選項表。
- 3 按下▲/▼，來選擇“自动同步”（自動同步），然後按下ENTER（輸入）。
- 4 按下◀/▶來選擇“是”，然後按下ENTER（輸入）。
 - 自動同步就開始運行，並且顯示出“调整图像”（正在調校影像）。



註

- 當自動同步順利地完成之後，就會顯示出“自动同步成功完成”（自動同步成功地完成）。如果未能顯示出上述訊息，則自動同步調校失敗。
- 即使顯示了“自动同步成功完成”（自動同步成功地完成），自動同步調校也可能失敗。
- 如果PC電腦影像由相似的圖案或者單色圖組成，那麼自動同步就有可能失敗。如果沒有成功，那麼請改變PC電腦的影像之後再重新嘗試一次。
- 在進行自動同步操作之前，請務必確認電腦已經與電視機連接，並且已經打開了電腦的電源。

精細同步調校（僅適用於PC電腦輸入模式）

通常，用自動同步就可以很容易地根據需要改變影像的位置。然而，在某些情況下，需要用手動調校方式來使影像優化。

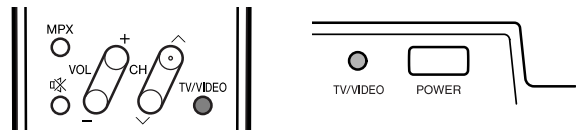
- 1 按下MENU（選項表），顯示選項表畫面。
 - 2 按下◀/▶來選擇“設置”（設置）。
 - 3 按下▲/▼，來選擇“微调同步”（微調同步），然後按下ENTER（輸入）。
 - 4 按下▲/▼，來選擇特定的調校項目。
- The screenshot shows a menu with four adjustable items, each with a numerical value and a slider: 水平位置 [90], 垂直位置 [39], 时钟 [90], and 相位 [20]. A '还原' (Reset) button is at the bottom.
- 5 按下◀/▶，將該項目調校到所需的位置。

- 註**
- 若要將所有的調校項目重新設定為出廠預設值，請按下▲/▼來選擇“还原”（復原），然後按下ENTER（輸入）。

選擇的項目	說明
水平位置	左右移動影像，將其調校到中央位置。
垂直位置	上下移動影像，將其調校到中央位置。
时钟（時鐘）	當影像閃爍並有垂直條紋時進行調校。
相位	當文字的對比度低下或當影像閃爍時進行調校。

輸入選擇

選擇輸入源
可用於選擇輸入源。



- 1 按下遙控器上的TV/VIDEO（電視/視頻）或電視機上的TV/VIDEO（電視/視頻）。
- 2 按下遙控器上的TV/VIDEO（電視/視頻）或電視機上的TV/VIDEO（電視/視頻），來選擇輸入源。
 - 來自被選擇的影音源的影像就會自動顯示出來。
 - 也可按下▲/▼來選擇輸入源。

選擇輸入信號類型
用於設置外接設備的信號類型。

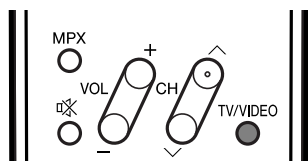
- 1 按下MENU（選項表），顯示選項表畫面。
- 2 按下◀/▶，來選擇“选项”（選項）。
- 3 按下▲/▼，來選擇“輸入選擇”（輸入選擇），然後按下ENTER（輸入）。
- 4 按下▲/▼/◀/▶，來選擇想要設置的信號類型，然後按下ENTER（輸入）。

輸入類型	選擇的項目
輸入 1	自動，色差信號，視頻
輸入 2	自動，S-視頻，視頻
輸入 3	自動，色差信號，視頻
輸入 4	電腦數碼，電腦模擬， 音像數碼，音像模擬

- 註**
- 如果沒有（彩色）影像顯示出來，那麼請試一試改變為其他信號類型。
 - 關於信號類型，請參閱外接設備的使用說明書。

輸入標記

可為每一個輸入源指定一個自己喜歡的標記。



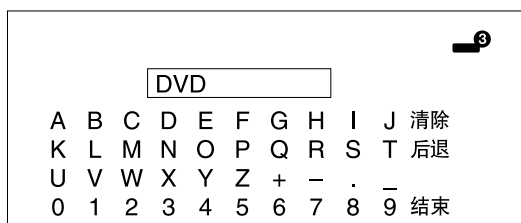
1 按下TV/VIDEO（電視/視頻），來選擇想要變更其標記的輸入源。

2 按下MENU（選項表），顯示選項表畫面。

3 按下◀▶，來選擇“选项”（選擇項）。
• 顯示選擇選項表。

4 按下▲/▼，來選擇“输入标记”（輸入標記），然後按下ENTER（輸入）。

5 按下▲/▼/◀▶來選擇頻道新名稱的字母，然後按下ENTER。



6 反復地按下，直到名稱的字母全部拼出來，然後按下ENTER。

- 名稱的字母最多為6個。



(例)

註

- 如果“输入信源”（輸入源）為“电视”或“卡”，那麼就不能改變其標記。

彩色制式設置（僅適用於電視 / 影音輸入模式）

可以將彩色制式更改為與屏幕上的影像相容。

1 按下MENU（選項表），顯示選項表畫面。

2 按下◀▶，來選擇“选项”（選擇項）。

3 按下▲/▼，來選擇“彩色制式”，然後按下ENTER（輸入）。

4 按下▲/▼，來選擇與您的設備相容的視頻訊號制式，然後按下ENTER（輸入）。
• 某些項目可能會淡化為灰色。它們不可選。

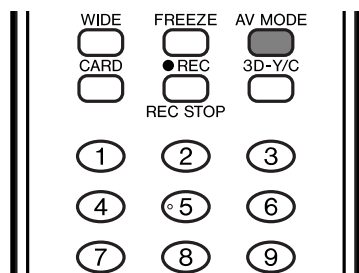


註

- 本機出廠時預先設置的值为“自动”（自動）。
- 如果選擇了“自动”（自動），那麼每個頻道的彩色制式就會自動地被設置。如果影像不能清晰地顯示出來，那麼請選擇另一種彩色制式。（例如，PAL制式和NTSC4.43）
- 本功能可用於影音輸入模式和電視調諧器模式。

AV模式選擇

AV模式提供了五種可供選用的觀看選擇項，以便能夠最好地配合電視顯示器的環境，該環境可能會隨外界因素不同而有所改變，例如不同的房間亮度、所觀看的不同的節目類型、或者來自外部設備的不同的輸入影像的類型等。



1

按下 **AV MODE**（影音模式）。

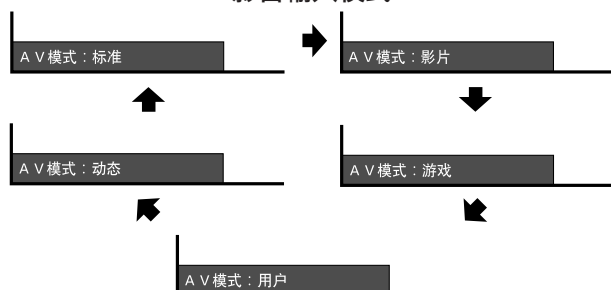
- 就會顯示出當前的AV模式。

2

在屏幕上所顯示出來的模式消失之前，請再一次按下 **AV MODE**（影音模式）。

- 模式如下所示變換。

影音輸入模式



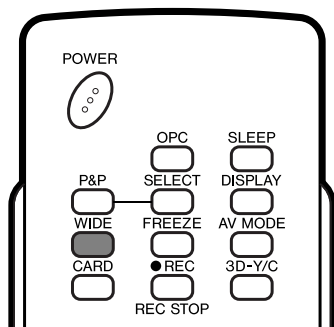
PC電腦輸入模式



選擇的項目	說明
标准（標準）	用於普通亮度房間裡的高清晰度影像。
影片（電影）	用於電影。
游戏（遊戲）	降低影像的亮度使觀看更加舒適。
用户（個性化）	可以根據自己的需要進行設置。可以為每個輸入源設置模式。
动态（動態）	用於體育運動場景的強調高對比度的清晰的影像。

註

- 對於每一個輸入模式，可選擇不同的“AV模式”項目。（例如，對於電視輸入選擇“标准”，並對於視頻輸入選擇“动态”。）



宽屏模式
标准
14:9 缩放
全景
全屏
16:9 影院
14:9 影院

寬屏幕模式（適用於電視 / 影音輸入模式）

手動選擇

1

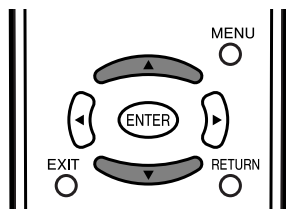
按下**WIDE**（寬屏幕模式）。

- 就會顯示出“宽屏模式”（寬屏幕模式）選項表。
- 選項表中列舉了對於當前接收到的視頻訊號類型可供選擇的寬屏幕模式選擇項。

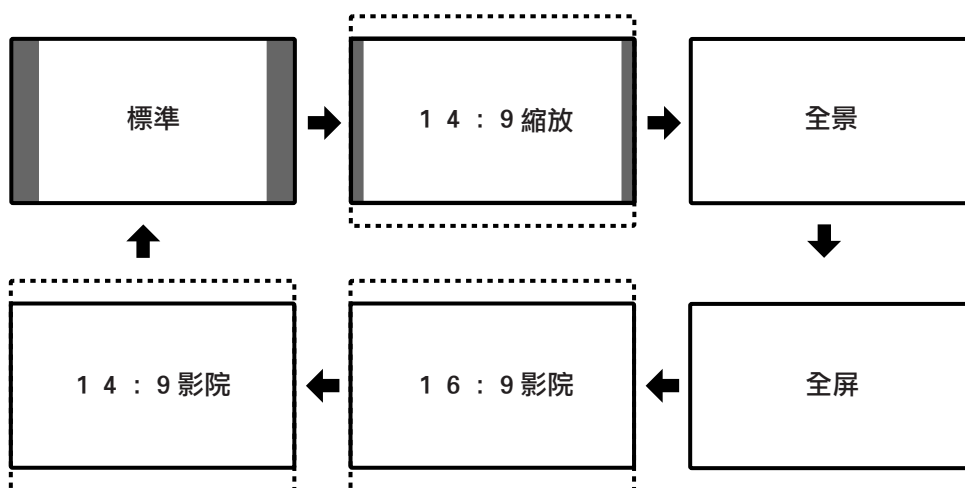
2

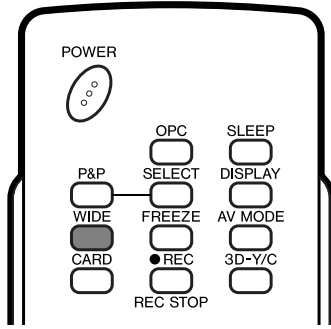
當“宽屏模式”（寬屏幕模式）選項表還顯示在屏幕上的時候，請按下**WIDE**（寬屏幕模式）或者▲/▼。

- 當您選定選項時，每一選項都會顯示在顯示屏上。無需再按下**ENTER**（輸入）。



選擇的項目	說明
标准（標準）	用於4:3 標準圖像。兩側每邊都出現一個邊緣條。
14:9 变焦（14:9縮放）	用於14:9 的信箱型圖像。兩側每邊出現一個狹窄的邊緣條，並且在某些節目情況下可以看見頂部和底部也出現邊緣條。
全景	在這種模式下，圖像被一步步拉長到屏幕的兩側邊緣。
全屏	用於16:9 擠壓型圖像。
16:9 影院	用於16:9 信箱型圖像。在某些節目時頂部和底部可能出現邊緣條。
14:9 影院	用於14:9 信箱型圖像。在某些節目時頂部和底部可能出現邊緣條。





例

輸入訊號
(640 × 480)



寬屏幕模式（適用於PC電腦輸入模式）

可以選擇銀幕尺寸

註

- 在調校之前，先連接PC電腦。（參閱第44頁。）
- 根據輸入訊號的類型，可選擇的銀幕尺寸會有所不同。

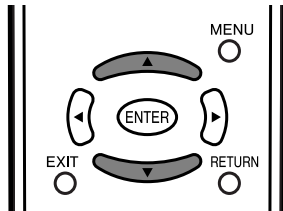
1

按下 **WIDE**（寬屏幕模式）。

- 就會顯示出“**宽屏模式**”（寬屏幕模式）選項表。

2

按下 **WIDE**（寬屏幕模式）或是 **▲/▼** 來選擇選項表上想要的項目。



輸入訊號
(1024 × 768)



例

銀幕尺寸影像。

輸入訊號

640 × 480



标准 (標準)	影院	全屏	逐点 (逐點)
在全銀幕顯示中保持原始的高寬比。	在全銀幕顯示中保持原始的高寬比。會少許切掉影像的頂部和底部。	影像填滿銀幕。	監測出訊號的分辨率，並且用同樣數量的像素在銀幕上顯示該影像。

輸入訊號

1024 × 768



标准 (標準)	影院	全屏	逐点 (逐點)
	在全銀幕顯示中保持原始的高寬比。會少許切掉影像的頂部和底部。	影像填滿銀幕。	監測出訊號的分辨率，並且用同樣數量的像素在銀幕上顯示該影像。

輸入訊號（僅適用於PC電腦輸入模式）

- 某些輸入訊號可能需要手動註冊，以便正確地顯示。
- 下表所列的成對輸入訊號（分辨率）在接收時無法區分。在這種情況下，不得不手動地設定正確的訊號。設定一次之後，當再次輸入相同的訊號（分辨率）時，將會顯示。

640×400	720×400
640×480	848×480
1024×768	1280×768

註

- 當接收上表所列的6種輸入訊號中的一種時，只可以在設定選項表上選擇“輸入信號”（輸入訊號）。

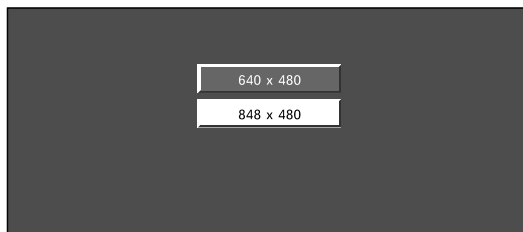
1 按下MENU（選項表），顯示選項表畫面。

2 按下◀▶來選擇“設置”（設置）。

- 顯示設定選項表。

3 按下▲/▼來選擇“輸入信號”（輸入訊號），然後按下ENTER（輸入）。

4 按下▲/▼在顯示器上選擇想要的輸入訊號。



(例)

數碼抑噪

能產生出更加清晰的視頻影像。

1 按下MENU（選項表），顯示選項表畫面。

2 按下◀▶來選擇“選項”。

3 按下▲/▼，來選擇“數碼抑噪”，然後按下ENTER（輸入）。

- 某些項目可能會以灰色顯示，這樣的項目不能選擇。

4 按下▲/▼，來選擇所需的水平，然後按下ENTER（輸入）。



快拍

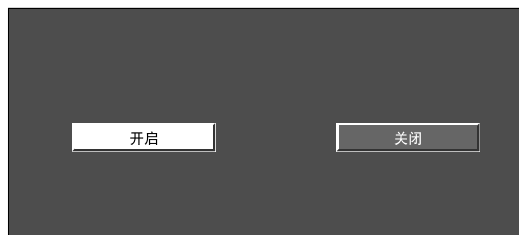
在觀看快速運動的影像時，可改善液晶顯示器的反應速度。當室內溫度較低（不超過15°C/59°F）時，效果更加明顯。

1 按下MENU（選項表），顯示選項表畫面。

2 按下◀▶來選擇“選項”。

3 按下▲/▼來選擇“快拍”，然後按下ENTER（輸入）。

4 按下◀▶，來選擇“开启”，然後按下ENTER（輸入）。



註

- 快拍可能會引起影像雜波。如果發生這種情況，那麼請將本功能設置為“关闭”。

有用的調校設置

旋轉

可以設定圖像的方向。

1 按下MENU（選項表），顯示選項表畫面。

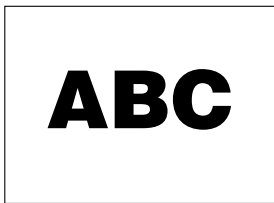
2 按下◀/▶來選擇“設置”（設置）。

3 按下▲/▼來選擇“旋轉”（旋轉），然後按下ENTER（輸入）。

4 按下▲/▼來選擇想要的模式，然後按下ENTER（輸入）。



[标准]: 普通影像



[鏡像]: 鏡像



[上下倒置+鏡像]:
上下倒置 + 鏡像影像



[上下倒置]:
上下倒置影像



有用的調校設置

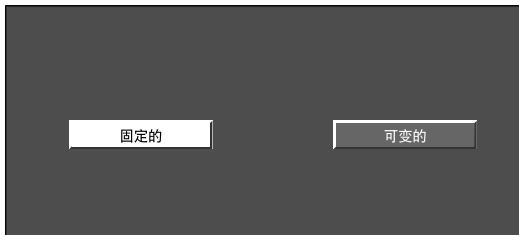
聲頻輸出

允許您選擇用什麼模式來控制聲頻的輸出。

註

- 本設置僅在電視輸入模式下有效。

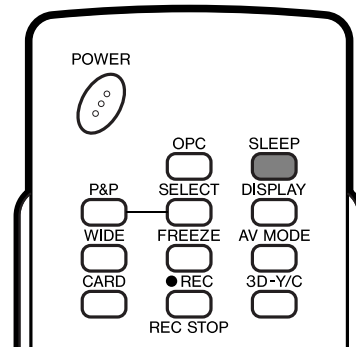
- 1 按下**MENU**（選項表），顯示選項表畫面。
- 2 按下◀/▶，來選擇“选项”（選擇項）。
 - 顯示選擇選項表。
- 3 按下▲/▼，來選擇“音频输出”（聲頻輸出），然後按下**ENTER**（輸入）。
- 4 按下◀/▶，來選擇“固定的”（固定）或者“可变的”（可變），然後按下**ENTER**（輸入）。



選擇的項目	說明
固定的（固定）	<ul style="list-style-type: none">• 用遙控器或是電視機上的VOL（音量）+/- 來調校音箱的聲音。• 經過MONITOR OUTPUT（監視器輸出）端子所輸出的聲音不可以調校，是一個恆定的輸出。
可变的（可變）	<ul style="list-style-type: none">• 經過MONITOR OUTPUT（監視器輸出）端子所輸出的聲音，可以用遙控器或者電視機上的VOL（音量）+/- 來進行調校。• 從電視機音箱所發出的聲音被關掉。

定時關機

允許設置電視機在某一段時間後自動轉換為待機狀態。



- 1 按下**SLEEP**（定時關機）。
 - 當設置了定時關機功能時，就會顯示出剩餘的時間。

睡眠定时器：2小时 00分

- 2 每一次按下**SLEEP**（定時關機），剩餘時間就會按照如下所示進行切換。

- 在設定了時間後，倒計時自動開始。
- 在到達預設時間之前5分鐘，每分鐘顯示一次剩餘時間。

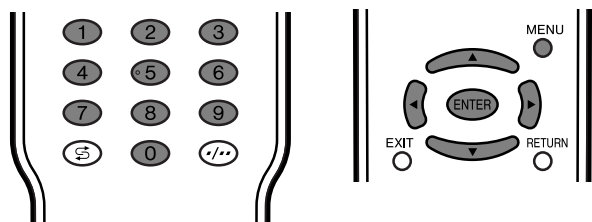
0 小时 30 分 → 1 小时 00 分 → 1 小时 30 分
↑ 关闭 ← 2 小时 30 分 ← 2 小时 00 分 ↓

註

- 按下**SLEEP**（定時關機）並選擇“关闭”，來取消定時關機設置。

兒童安全鎖用的密碼設置（用於電視輸入模式）

可以用密碼來防止某些設置被意外地改變。



設置密碼（更改密碼）

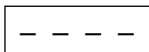
根據自己的喜好設置4位數字的密碼來使用兒童安全鎖。

1 按下MENU（選項表），顯示選項表畫面。

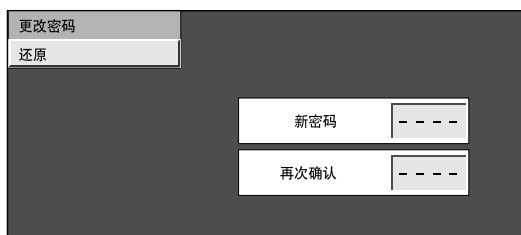
2 按下◀▶選擇“設置”（設置）。

3 按下▲/▼，來選擇“兒童安全鎖”（兒童安全鎖），然後按下ENTER（輸入）。

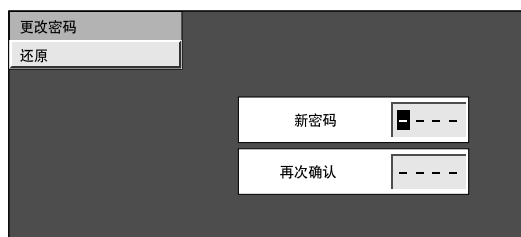
4 如果已經設置了密碼，進入這一步。



5 按下▲/▼，來選擇“更改密碼”（更改密碼），然後按下ENTER（輸入）。



6 用0 - 9來輸入一個4位的數字作為密碼。



7

如同第6步那樣地輸入相同的一個4位數字，來確認密碼。

- 就會顯示出“新密碼已註冊”（新密碼已經登記）。

註

- 如果要觀看一個被鎖定的頻道（在頻道設置的“手動調校”（手動調校）欄目中，鎖定項目被設置為“开启”（開）），那麼就必須輸入一個密碼。（請參閱第23頁。）當您選擇了一個被鎖定的頻道時，就會彈跳出一個要求輸入密碼的提示資訊。請按下ENTER（輸入），使密碼輸入窗口顯示出來。

還原密碼

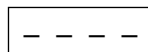
可以允許還原密碼。

1 按下MENU（選項表），顯示電視選項表畫面。

2 按下◀▶選擇“設置”（設置）。

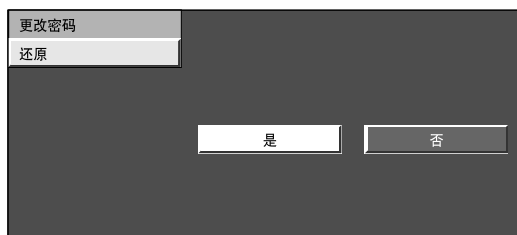
3 按下▲/▼，來選擇“兒童安全鎖”（兒童安全鎖），然後按下ENTER（輸入）。

4 如果已經設置了密碼，進入這一步。



5 按下▲/▼，來選擇“還原”（復原），然後按下ENTER（輸入）。

6 按下◀▶，來選擇“是”，然後按下ENTER（輸入）。

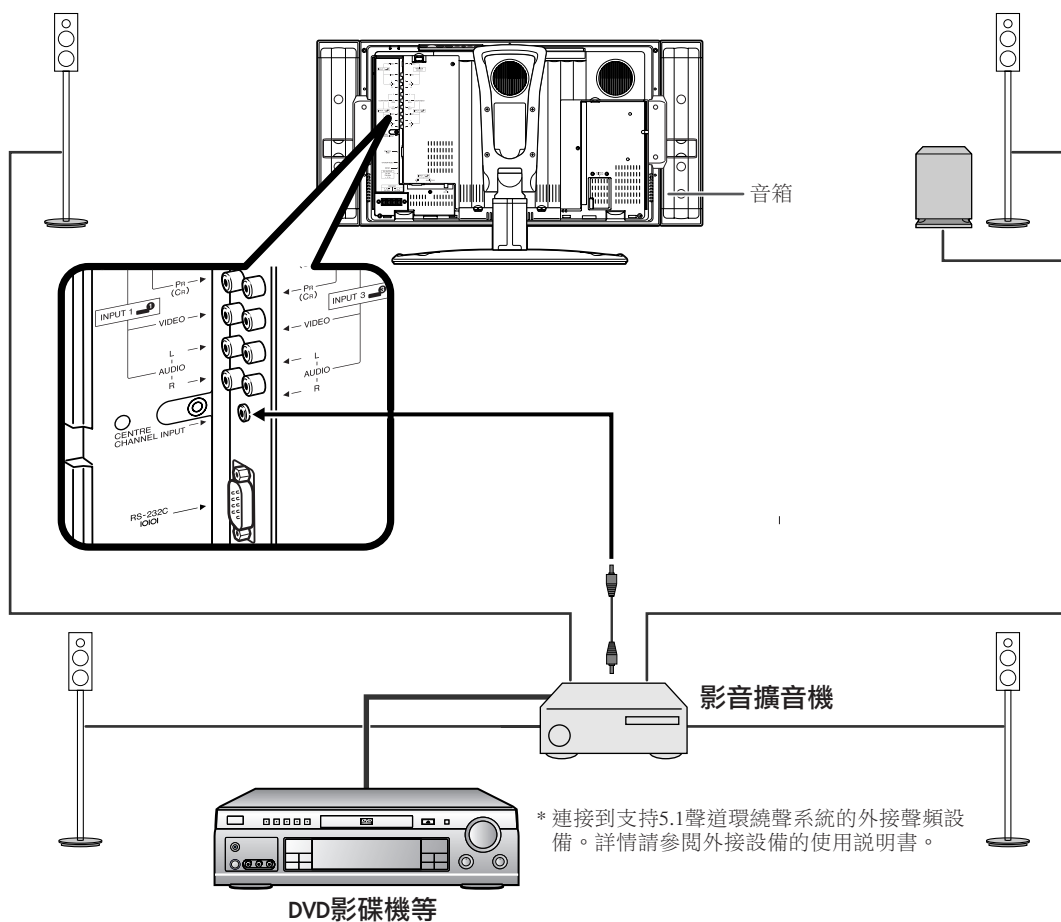


註

- 作為一個預防措施，請記下您的密碼並放在一個熟悉的地方。如果您丟失或者忘記了您的密碼，那麼就需要對系統進行初始化操作，將所有的設置（除了電視頻道設置）全部都返回到本機出廠時預先設置的值。（請參閱第64頁。）
- 本功能可用於電視輸入模式。

中置声道輸入

當使用5.1聲道環繞聲系統時，可將音箱用作為中央音箱。



1

按下MENU（選項表），顯示選項表畫面。

2

按下◀/▶，來選擇“选项”（選項），然後按下ENTER（輸入）。

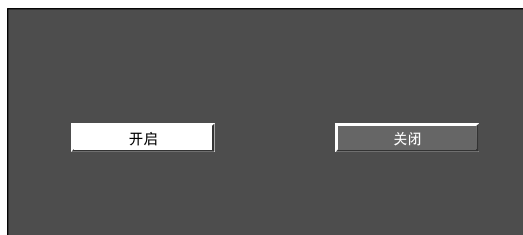
3

按下▲/▼，來選擇“中置声道输入”（中置聲道輸入），然後按下ENTER（輸入）。

4

按下◀/▶，來選擇“开启”（開），然後按下ENTER（輸入）。

- 只有來自中央聲道輸入端子的聲音才從音箱輸出。



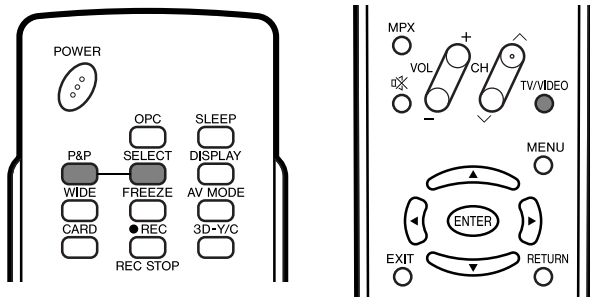
有用的功能

雙畫面功能

可以同時在一個屏幕上顯示兩個畫面。

雙畫面

除了從 INPUT 4 (輸入4) 端子來輸入訊號的情況之外，可以顯示兩個同樣大小的畫面。



1

按下 **P&P** (雙畫面)。

- 就會顯示出雙屏幕畫面，並且會顯示出一個被選擇的輸入源的影像。



2

按下 **SELECT** (選擇)，來將其中一個屏幕設置為有效。

- “♪” 顯示在有效的屏幕上，該屏幕有聲音輸出。

3

按下 **TV/VIDEO** (電視 / 視頻)，來選擇另一個在有效的屏幕上的輸入源。

- 一個被選擇的影像就會顯示出來。

4

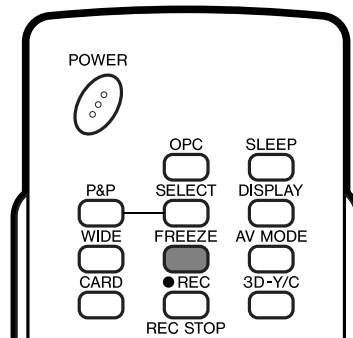
按下 **P&P** (雙畫面)，退出雙屏幕。

註

- 在如下條件下，本功能不起作用：
 - ① INPUT4 (輸入4) 模式。
 - ② 卡模式。
 - ③ 兩幅畫面來源於同一個源 (例如，INPUT 1 [輸入1] 和 INPUT 1 [輸入1])，
 - ④ 兩個圖像具有不同的幀頻 (例如，PAL和PAL-60)。
 - ⑤ HDTV (高解像度電視) 信號源 (480P/1080i/720P) 輸入到右側屏幕顯示。
- 當本功能不起作用時，就會顯示出“无双屏幕显示” (不能作雙畫面顯示)。

圖像和靜止影像

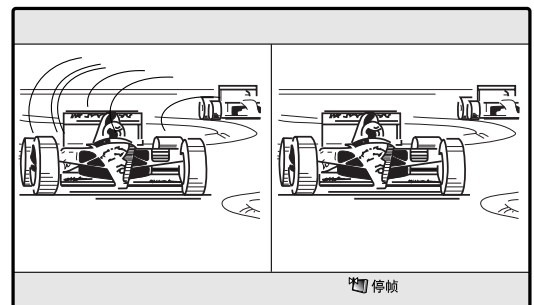
可在顯示器上定格一個活動圖像。



1

按下 **FREEZE** (停頓)。

- 一幅活動的影像顯示在左面的屏幕上，一幅靜止的影像顯示在右面的屏幕上。靜止影像是在您按下 **FREEZE** (停頓) 的時刻所捕捉到的活動影像的一幅畫面。



2

按下 **ENTER** (輸入)，來更新靜止影像。

- 每一次按下 **ENTER** (輸入)，右面屏幕上的影像就被更新一次。

3

按下 **FREEZE** (停頓)，退出靜止影像。

註

- 對於INPUT 4 (輸入4) 和卡模式，本功能不起作用。
- 當本功能不起作用時，就會顯示出“无静止图片显示” (不能顯示靜止影像)。
- 定格影像可記憶到電腦卡上 (請參閱第34頁)。
- 在30分鐘之後，靜止圖像會自動消失。

附錄

故障分析

故障	可能的解決方案
<ul style="list-style-type: none">沒有電源。	<ul style="list-style-type: none">檢查是否按下了遙控器上的POWER（電源）。（請參閱第14頁。） 如果電視機上的指示燈以紅色點亮，請按下POWER（電源）。交流電源線是否沒有連接？（請參閱第6頁。）主電源是否被打開？（請參閱第14頁。）
<ul style="list-style-type: none">不能操作本機。	<ul style="list-style-type: none">外部的影響，例如閃電、靜電、等等，都可能導致不能正常運行。在這種情況下，在第一次打開電視機的電源之後再進行操作，或者拔下交流電源線，等待1到2分鐘之後再重新插入。
<ul style="list-style-type: none">遙控器不起作用。	<ul style="list-style-type: none">電池是否按極性（+，-）對齊了裝入？（請參閱第9頁。）電池是否已經電量耗盡？（更換新的電池）是否在強光或者熒光下使用？是否有熒光燈照射到遙控感測器上？
<ul style="list-style-type: none">畫面被切斷。	<ul style="list-style-type: none">影像位置是否正確？（請參閱第46頁。）屏幕模式調校（例如畫面大小）是否正確？（請參閱第49頁到第52頁。）
<ul style="list-style-type: none">奇怪的顏色、彩色淺淡、色調昏暗、或彩色不能對準。	<ul style="list-style-type: none">調校圖像色調。（請參閱第26頁到第28頁和第52頁。）房間是否太亮？在特別明亮的房間裡畫面可能看起來比較暗淡。檢查彩色制式的設置。（請參閱第22頁和第48頁。）檢查輸入訊號的設置。（請參閱第47頁。）
<ul style="list-style-type: none">電源突然關閉。	<ul style="list-style-type: none">機器內部的溫度升高。 移開擋住通風口的物體，或是清洗通風口。檢查電源控制的設置。（請參閱第30頁。）是否設置了定時關機？（請參閱第54頁。）
<ul style="list-style-type: none">沒有影像。	<ul style="list-style-type: none">與其他組件之間的連接是否正確？（請參閱第42到第44頁。）連接之後，輸入信號是否已經正確地設置了？（請參閱第47頁。）是否選擇了正確的輸入？（請參閱第47頁。）是否輸入了不相容的訊號？（請參閱第59頁。）圖像調校是否正確？（請參閱第26到第28頁。）天線是否正確地連接好了？（請參閱第10頁。）在“只有音频”中，是否選擇了“开启”？（參閱第46頁。）
<ul style="list-style-type: none">沒有聲音。	<ul style="list-style-type: none">音量是否太低？（請參閱第17頁。）“可变的”（可變）是否選在“音频输出”（聲頻輸出）？（請參閱第54頁。）音箱是否正確地連接好了？在“中置声道输入”中，是否選擇了“开启”？（參閱第56頁。）請確認沒有連接耳機。（請參閱第11頁。）

在高溫和低溫環境下使用的注意事項

- 當機器在低溫空間使用時（例如房間、辦公室），圖像可能會拖尾巴或是出現少許延遲。這並不是故障，當溫度恢復正常時，本機的顯示也會恢復正常。
- 勿將本機置於很熱或很冷的地方。也不要將本機置於受到陽光直接照射或接近熱源的地方，否則可能會引起外殼變形、並導致液晶顯示屏發生故障。儲藏溫度為-20°C到+60°C（-4°F到+140°F）

PC電腦相容性表格

PC/MAC	解像度		水平頻率	垂直頻率	VESA標準
PC	VGA	640 x 400	31.5 kHz	60 Hz	
			37.9 kHz	85 Hz	○
		720 x 400	31.5 kHz	60 Hz	
			37.9 kHz	85 Hz	○
		640 x 480	31.5 kHz	60 Hz	○
			37.9 kHz	72 Hz	○
	37.5 kHz		75 Hz	○	
			43.3 kHz	85 Hz	○
	WVGA	848 x 480	31.5 kHz	60 Hz	
	SVGA	800 x 600	35.1 kHz	56 Hz	○
			37.9 kHz	60 Hz	○
			48.1 kHz	72 Hz	○
			46.9 kHz	75 Hz	○
			53.7 kHz	85 Hz	○
	XGA	1024 x 768	48.4 kHz	60 Hz	○
			56.5 kHz	70 Hz	○
			60.0 kHz	75 Hz	○
68.7 kHz			85 Hz	○	
WXGA	1280 x 720	45.0 kHz	60 Hz		
	1280 x 768	48.1 kHz	60 Hz		
	1366 x 768	48.4 kHz	60 Hz		
SXGA	1280 x 1024	64.0 kHz	60 Hz	○	
MAC 13英寸	VGA	640 x 480	34.9 kHz	67 Hz	
MAC 16英寸	SVGA	832 x 624	49.7 kHz	75 Hz	
MAC 19英寸	XGA	1024 x 768	60.2 kHz	75 Hz	

Apple (蘋果機) 和Macintosh是Apple Computer, Inc. (蘋果電腦公司) 的註冊商標。

DDC是Video Electronics Standards Association (視頻電子標準協會) 的註冊商標。

Power Management是Sun Microsystems, Inc. (太陽微系統公司) 的註冊商標。

VGA和XGA是International Business Machines Co., Inc. (國際商用機器股份有限公司IBM) 的註冊商標。

RS-232C埠規格

電視機的電腦控制

- 要設置節目時，可以用RS-232C端子從電腦控制電視機。輸入訊號（電腦 / 視頻）可以選擇，音量也可以調整，還可以進行其他各種調校及設置，以進行自動程式播放。
- 將RS-232C交叉接線（市面有售）裝於附送的Din/D-Sub RS-232C，以進行連接。

註

- 此操作系統必須由熟悉電腦的人員來使用。

通訊條件

在電腦上設置RS-232C通訊設置，以配對電視機的通訊條件。電視機的通訊設置如下：

波特速率：	9,600bps
數據長度：	8比特
奇偶檢驗位：	沒有
停止比特：	1比特
流量控制：	沒有

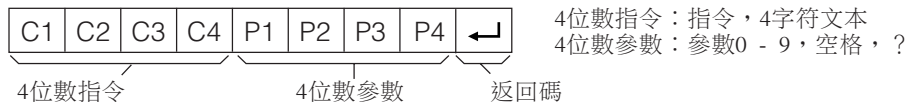
通訊步驟

經由RS-232C連接器從電腦發出控制指令。

電視機按照接收到的指令運作，並將應答資訊發送到電腦。一次不要發出多道指令。等電腦收到OK應答之後，再發出下一道指令。

指令格式

8個ASCII碼 + CR



參數

輸入參數值，向左對齊，並為餘數留出空格。（確認4個數值的參數已輸入。）

當輸入的參數不在可調範圍內時，“ERR”就會返回。（請參照“響應碼格式”。）

0			
0	0	0	9
-	3	0	
1	0	0	
0	0	5	5

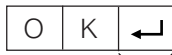
為某些指令輸入“？”時，現在的設置值就會響應。

?			
?	?	?	?

附錄

響應碼格式

正常響應



返回碼(0DH)

問題響應 (通訊出錯或錯誤指令)



返回碼(0DH)

指令表

控制項目	指令	參數	控制內容
電源設置	P O W R	0 _ _ _	電源關 (待機)
輸入選擇A	I T G D	_ _ _ _	輸入關閉 (切換)
	I T V D	_ _ _ _	電視 (頻道固定)
	I A V D	* _ _ _	輸入1-4 (1-4)
	I C R D	_ _ _ _	卡
頻道	D C C H	* * _ _	直接頻道 (1-99)
	C H U P	_ _ _ _	頻道增
	C H D W	_ _ _ _	頻道減
輸入選擇B	I N P 1	0 _ _ _	輸入1 (自動)
	I N P 1	1 _ _ _	輸入1 (色差)
	I N P 1	2 _ _ _	輸入1 (視頻)
	I N P 2	0 _ _ _	輸入2 (自動)
	I N P 2	1 _ _ _	輸入2 (S-視頻)
	I N P 2	2 _ _ _	輸入2 (視頻)
	I N P 3	0 _ _ _	輸入3 (自動)
	I N P 3	1 _ _ _	輸入3 (色差)
	I N P 3	2 _ _ _	輸入3 (視頻)
	I N P 4	0 _ _ _	輸入4 (電腦數碼)
	I N P 4	1 _ _ _	輸入4 (電腦模擬)
	I N P 4	2 _ _ _	輸入4 (音像數碼)
I N P 4	3 _ _ _	輸入4 (音像模擬)	
AV模式選擇	A V M D	0 _ _ _	切換
	A V M D	1 _ _ _	標準
	A V M D	2 _ _ _	影片
	A V M D	3 _ _ _	遊戲
	A V M D	4 _ _ _	用戶
	A V M D	5 _ _ _	動態
音量	V O L M	* * _ _	音量 (0-60)

控制項目	指令	參數	控制內容
位置	H P O S	* * * _	水平位置 (AV) (-10 - +10)
	H P O S	* * * _	水平位置 (PC電腦) (0 - 180)
	V P O S	* * * _	垂直位置 (AV) (-20 - +20)
	V P O S	* * * _	垂直位置 (PC電腦) (0 - 100)
	C L C K	* * * _	時鐘 (0 - 180)
	P H S E	* * * _	相位 (0 - 40)
寬屏模式	W I D E	0 _ _ _	切換 (AV)
	W I D E	1 _ _ _	標準 (AV)
	W I D E	2 _ _ _	變焦 14:9
	W I D E	3 _ _ _	全景
	W I D E	4 _ _ _	全屏
	W I D E	5 _ _ _	影院 16:9
	W I D E	6 _ _ _	影院 14:9
	W I D E	7 _ _ _	標準
	W I D E	8 _ _ _	影院
	W I D E	9 _ _ _	全屏
W I D E	1 0 _ _	逐點	
靜音	M U T E	0 _ _ _	切換
	M U T E	1 _ _ _	靜音
	M U T E	2 _ _ _	靜音關
Dolby Virtual	A C D V	0 _ _ _	切換
	A C D V	1 _ _ _	開
	A C D V	2 _ _ _	關
雙畫面	T W I N	0 _ _ _	雙畫面關
	T W I N	1 _ _ _	雙畫面開
音頻切換	A C H A	_ _ _ _	切換
睡眠定時器	O F T M	0 _ _ _	關
	O F T M	1 _ _ _	睡眠定時器 30分
	O F T M	2 _ _ _	睡眠定時器 1小時
	O F T M	3 _ _ _	睡眠定時器 1小時30分
	O F T M	4 _ _ _	睡眠定時器 2小時
	O F T M	5 _ _ _	睡眠定時器 2小時30分

註

- 如果下線標 (_) 出現在參數欄, 請輸入空格。
- 如果星號 (*) 出現, 請輸入控制內容欄括弧內所指示範圍內的數值。

規格

項目		26英寸液晶彩色電視機，型號：LC-26GA4H	
液晶顯示屏		26" 吋超視覺與Black TFT液晶顯示屏	
像素點數目		3,147,264 像素點 (1366×768×3 像素點)	
視頻彩色制式		PAL/SECAM/NTSC 3.58/NTSC 4.43/PAL 60	
電視功能	電視標準 (CCIR)	PAL: B/G, D/K, I, PAL-60 SECAM: B/G, D/K, K/K; NTSC: M	
	接收頻道	VHF/UHF	44.25-863.25 MHz
		有線電視	超頻段，S1-S41頻道
	電視調諧系統	自動預設99個頻道	
立體聲/雙語	麗音 (NICAM) /A2		
亮度		450 cd/m ²	
背光燈壽命		60,000小時 (背光設置於標準位置)	
視角		水平：170°，垂直：170°	
聲頻放大器		10W × 2	
音箱		直徑8 cm，2個，直徑2.5 cm，2個	
端子	後面	ANTENNA IN	UHF/VHF 75Ω Din型插座
		INPUT 1 (輸入1)	影音輸入，色差視頻輸入
		INPUT 2 (輸入2)	影音輸入，S-視頻輸入
		INPUT 3 (輸入3)	影音輸入，色差視頻輸入
		INPUT 4 (輸入4)	直徑3.5 mm插孔 (聲頻輸入)，DVI-I (DVI-I輸入)
		MONITOR OUTPUT	RCA針型插座 (影音輸出[聲頻：可變/固定])
		DC OUTPUT	直流9V 7W最大
		SPEAKER	外接音箱輸出端子 (左和右)
		CENTRE CHANNEL INPUT	RCA針型插座
	RS232-C	D-sub 9針凸型插座	
	前面	Headphones	直徑3.5 mm插孔 (聲頻輸出)
電腦卡槽		電腦卡類型II (電腦卡適配器)	
屏幕顯示的語言		英文/中文	
電源要求		交流220 V，50 Hz	
功率消耗		118 W (2 W備用狀態) (IEC60107方法)	
重量		11.5 kg (不包括音箱和支座) 15 kg (不包括支座) 18 kg (包括音箱和支座)	
附件		使用說明書，遙控器 (×1)，交流電源線 (×1)，"AAA"型電池 (×2)，天線連接線 (×1)	

- 作為不斷改進產品性能的方針之一，SHARP公司保留為改進產品而改變設計與規格不需事先通知的權利。所示之性能規格指標，為生產本機之相應的標稱值。對於具體的每一台機器，其指標可能會多少偏離一些對應的標稱值。

選購附件

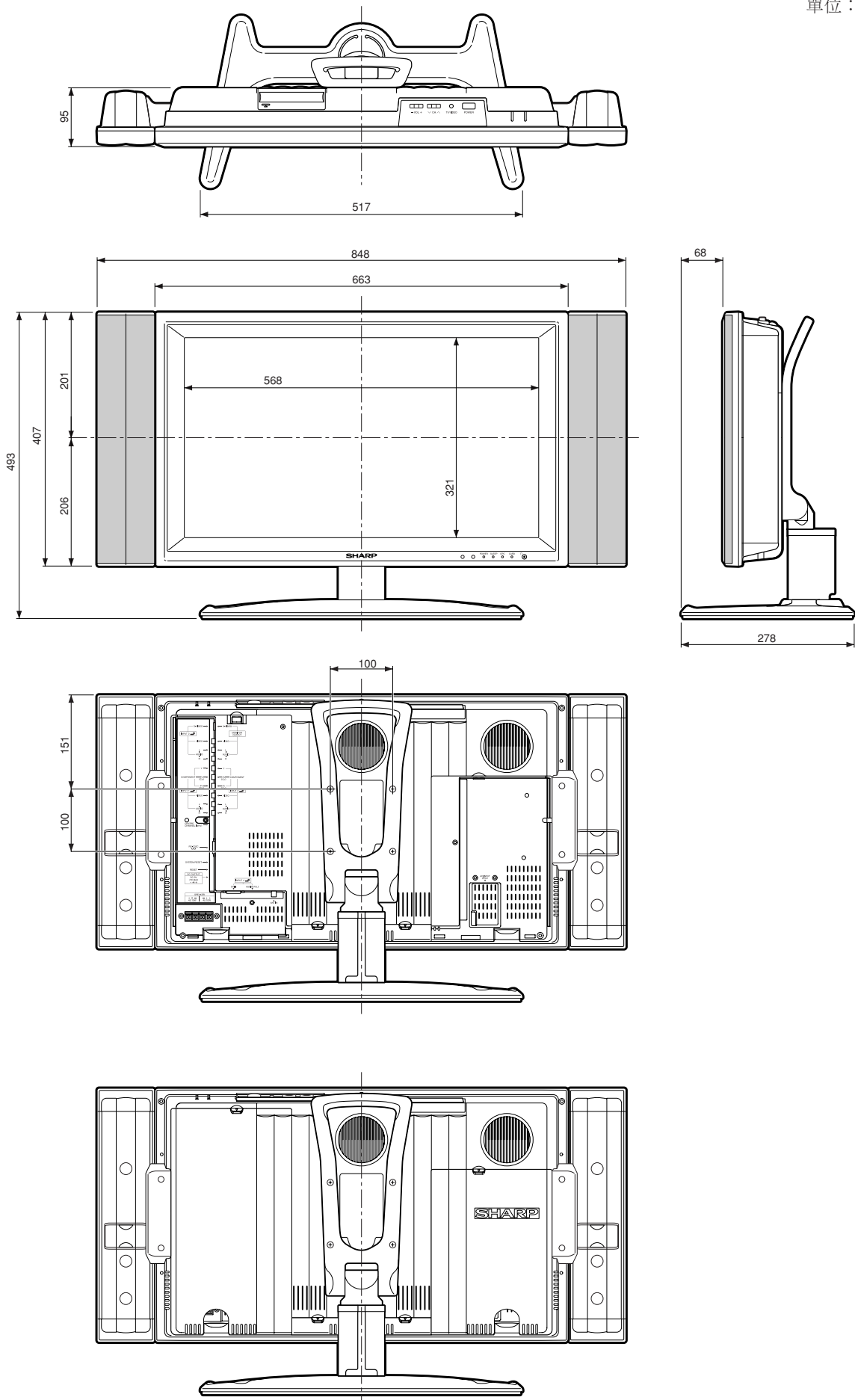
可以為液晶彩色電視購買所列的選購附件。請在最近的商店購買這些附件。

- 可能會在不久的將來提供其他的選購附件。當購買時，請閱讀最新的兼容產品目錄，並且檢查是否可購買。

序號	部件名稱	部件型號
1	壁掛托架	AN-26AG1

輪廓圖

單位：毫米



出廠前預置的設置方法

按下**POWER**（電源）將電視機電源關閉。

等待約1分鐘後，按下並按住**RESET**（復原）、並按電視機上的**POWER**（電源）將電視機電源打開。

所有的設置項（除了電視頻道）都恢復到本機出廠時預先設置的值。

註

- 進行本機出廠時預先設置的值的操作，也會清除密碼。

按照下列步驟，就可以再進行自動設置。

- 1 打開電視機的電源。
- 2 按下 **MENU**（選項表）。（確認選項表顯示出來。）
- 3 按下 **◀▶** 選擇“**设置**”（設置）。
- 4 按下 **▲▼**，來選擇“**自动安装**”（自動設置），然後按下 **ENTER**（輸入）。
- 5 按下 **◀▶**來選擇“是”，然後按下**ENTER**（輸入）。



密碼是

--	--	--	--

。

註

- 作為一個預防措施，請把您的密碼寫在上面，並從本手冊上剪下來，保存在一個熟悉的地方。

SHARP®

SHARP CORPORATION



Printed on 100% post-consumer recycled paper.
本説明用紙使用的是100%的再生紙。
本説明用紙使用的是100%的再生紙。

Printed in Japan
日本印刷
日本印刷
TINS-B320WJZZ ④
04P06-JKG