



# **BOSE®家庭影院扬声器**

VCS-10中置扬声器

VCS-30 II 中置/环绕声扬声器

## **用户手册**

**October 26, 2001**

*AM257528\_01\_v.pdf*

## ***Declaration of Conformity***



We, the offerer,

**Bose Corporation, The Mountain  
Framingham, MA 01701-9168 USA**

acknowledge our sole responsibility, that the product,

Kind of equipment: **Loudspeakers**

Type designation: **VCS-10 , VCS-30 II**

in accordance with EMC directive 89/336/EC and article 10(1) of the Directive, is in compliance with the following norm(s) or document(s):

Technical regulations: **EN 50081-1, EN 50082-1**

Accredited by Bose Corporation

1 May 2001

A handwritten signature in black ink, appearing to read 'Nic Merks', enclosed in a simple oval border.

Bose Products B.V.  
Nijverheidstraat 8,  
1135 GE Edam,  
The Netherlands

Nic Merks,  
Vice President, Bose Europe  
Manufacturer's authorized  
EU representative

## 目录

安装.....	4
开始之前.....	4
打开包装.....	4
中置扬声器的摆放位置.....	6
环绕扬声器的定位.....	7
连接扬声器.....	8
选择扬声器线.....	8
准确使用扬声器连接线.....	8
连接.....	9
检查连接状况.....	10
在墙上安装扬声器.....	11
环绕声的调试.....	12
实际的家庭影院声场.....	12
如何设置您的Pro-Logic定向逻辑接收机.....	12
使用测试音.....	12
高低音的平衡.....	12
如何设置您的杜比数字接收机.....	13
如果声音产生中断.....	13
参考.....	14
故障与排除.....	14
售后服务.....	14
清洁扬声器.....	15
保修期.....	15
技术资料.....	15

## 客户记录

产品序列号在每只扬声器的背面。

中置扬声器序列号：\_\_\_\_\_

环绕扬声器序列号：\_\_\_\_\_ 及 \_\_\_\_\_

销售商名称：\_\_\_\_\_

销售商电话：\_\_\_\_\_ 销售商电话：\_\_\_\_\_

建议将购买发票、保修卡与用户指南一起保存好。

© 2002Bose公司版权声明，本手册中任何部分在未获得书面允许前，不得复制、改变、散发或用于其它用途。

Dolby符号为Dolby实验室的注册商标。

## 开始之前

感谢您选购Bose家庭影院扬声器，VCS-10中置扬声器和VCS-30 II中置/环绕声扬声器是专为视频伴音所制造的扬声器。该扬声器设计能充分发挥带有5声道功率放大输出功能的A/V接收机或功放的特性。

您所购买的每一件包装箱中包含有一只中置扬声器。该中置扬声器为防磁扬声器，所以您可以直接把它放置在电视机上而不会引起屏幕变色。中置扬声器可重现中置声道中清晰、明快的声音，而在您房间前方的其它扬声器则将重现左右声道的视频伴音。

VCS-30 II扬声器系统除了一只中置扬声器外，还包括二只环绕声扬声器，供您在房间的后面使用，通过设计合理的扬声器支架，您可以很容易将它们安装在墙上。

请仔细阅读并遵循本指南的指导，它将有助于您安装和使用新的家庭影院扬声器，为您带来最大限度的视听享受。

## 打开包装箱

小心打开包装箱并收好包装箱和包装材料以备将来可能会用到，根据清单检查其中的内容物(图1 A或B)。

如果发现任何一只扬声器有损坏，请不要再使用，而应用原包装箱重新包装好所有部件，并立即通知您的Bose销售商。

♪ **注：**这时您可以把每只扬声器背面的序列号记录下来，填写在您的产品保证书和用户指南的第3页上。

图1 A

VCS-10<sup>®</sup> 扬声器包  
装清单

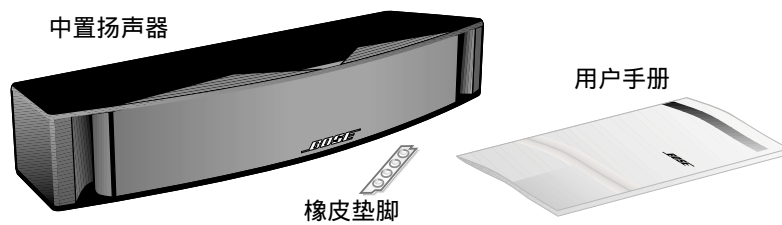
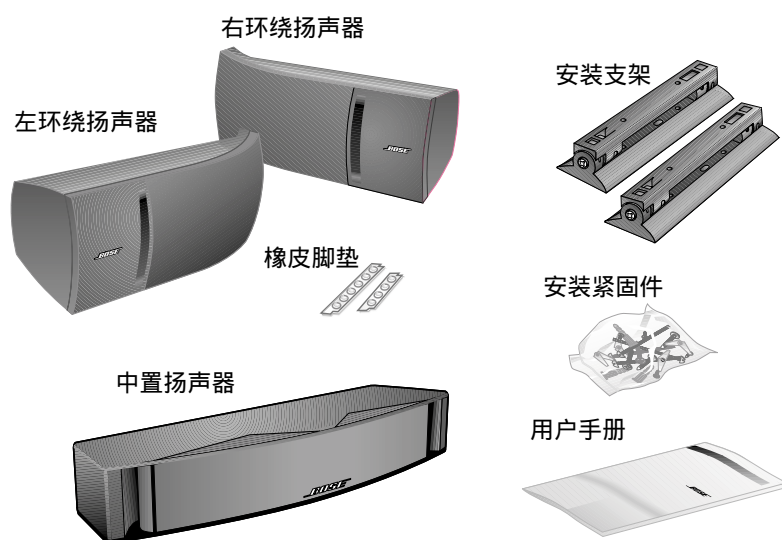


图1 B

VCS-30<sup>®</sup> 扬声器包  
装清单



## 中置扬声器的摆放

中置扬声器将为您带来中置声道中的音质表现，可它占用的空间却很小，窄而薄的外形设计使它能直接放置在您的电视机顶上或下面(图2)。橡皮脚使扬声器放置更加稳定，而防磁功能可防止视频图象的变色。

**▲ 注意：**VCS-10扬声器不可以固定在墙的垂直面的顶端，或在其上面放置其它东西，否则会影响其效果。不要让织物的碎片、水或其它东西落到其上面。

**▲ 注意：**不要将扬声器安装在发热源的附近，例如散热器，暖气片，火炉或其它产生热量的装置(包括功放)。

为使达到更佳地听觉效果，请按照以下提示放置扬声器：

- 尽量将扬声器放置在靠近电视机屏幕的中央。
- 放置扬声器的面需水平。
- 为使扬声器更加稳定，如果需要，可将额外的橡皮垫脚也装上。

**▲ 注意：**须确定中置扬声器稳定，不要超出支撑边缘。如果电视机的顶面不是很水平，则必须使用额外的橡皮垫脚，防止扬声器滑落或倾倒。

图2

中置扬声器不同的摆放位置

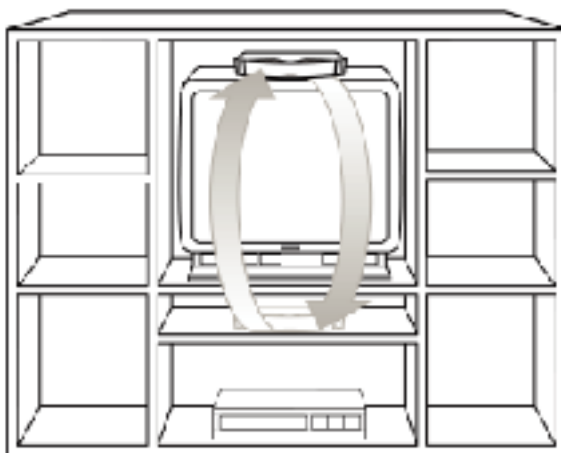
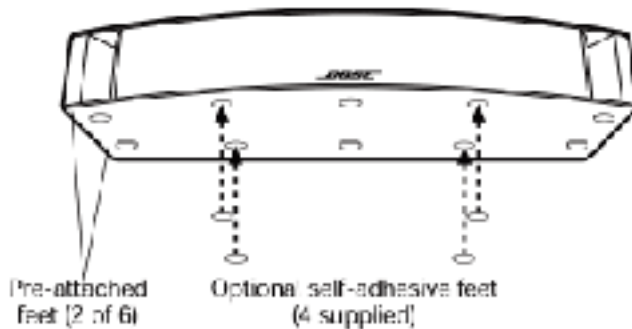


图3

在中置扬声器底面选装自粘橡皮垫脚

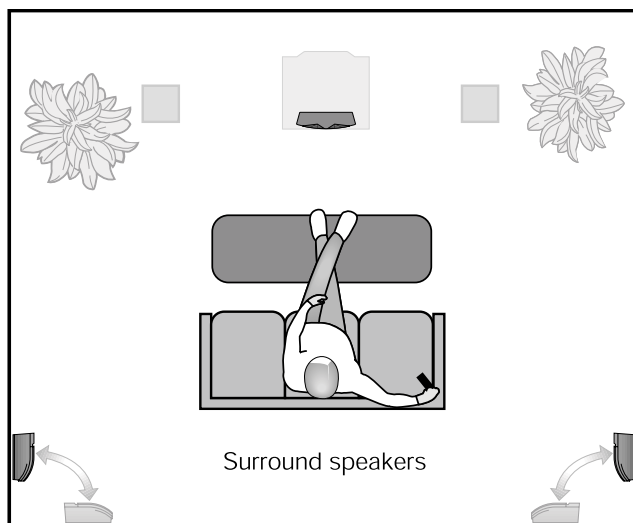


## 环绕扬声器的定位

在VCS-30®系列II扬声器系统中，配有环绕扬声器，它将在您聆听区的后部工作(图4)。

图4

环绕扬声器不同的安装位置



通过扬声器附带的支架可以把扬声器安装在墙面上。如果你打算使用支架，请在连接扬声器之前参考附录中的图示说明。

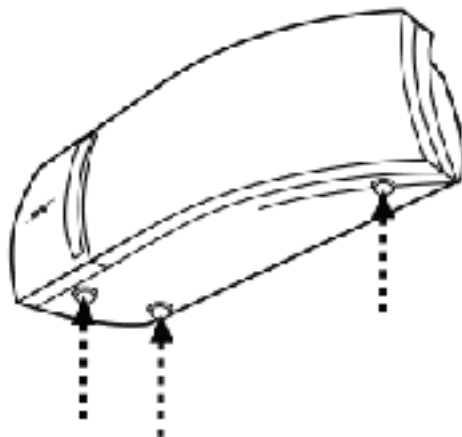
你也可以把扬声器安装在桌子或书架等水平位置。

**⚠ 注意：**不要将扬声器安装在发热源的附近，例如散热器，暖气片，火炉或其它产生热量的装置(包括功放)。

- 为获得正确的环绕声：
- 将这些扬声器安装在主视区后面，沿后墙或侧墙的后部。
- 两只扬声器需安装在同一高度。
- 两只扬声器安装位置尽量分开。
- 将扬声器固定到支架上时，注意在墙面和支架之间留一定空间以方便固定支架的螺丝。

图5

在环绕扬声器的底部按上自粘垫脚



## 连接扬声器

- ⚠ **注意：**在连接扬声器之前关闭接收机或功放的电源并将电源插头拔出，否则会导致您的系统损坏。
- ⚠ **注意：**不要使用磨损或破损的连线，否则会损坏您的器材。
- 🎵 **注：**如果您打算从地板下或墙体中穿连接线，请检查一下是否符合当地的建筑规范或安全条例的相关要求，详细情况您可向电器安装技术人员咨询。

如果您的接收机的中置声道不带功放，则您需连接一台功放。用一根RCA线缆将接收机的RCA输出接到功放的RCA输入上。这样扬声器就可以直接与功放连接了。

### 选择扬声器连接线

选择合适线径(粗细)的连接线很重要，在大多数情况下，您可采用在大多数电器商店可以买到的标准组合多股连接线(2根一组，每根的粗细为18号)，如果从功放到扬声器的距离超过30英尺(9m)，则需采用较粗的连接线，请参考下表中内容，或联系Bose公司授权的销售商以获得更多的资料。

线径*	长度*
18号(0.75mm <sup>2</sup> )	最大长度30英尺(9m)
16号(1.5mm <sup>2</sup> )	最大长度45英尺(14m)
14号(2.0mm <sup>2</sup> )	最大长度70英尺(21m)

\*在频响最大偏差为±0.5dB的条件下

在连接线的两头各剥开1/2英寸(12mm)绝缘层，然后将剥开的线头拧实，不让松散的导线丝与接线端周围接触。

### 正确使用扬声器连接线材

扬声器线有两根绝缘线，其中一根的绝缘层上有条状标记，该线即为正(+)极线，无标记的即为负(-)极线。正负极线分别对应扬声器、功放、接收机后背的红色(+)及黑色(-)接线端。

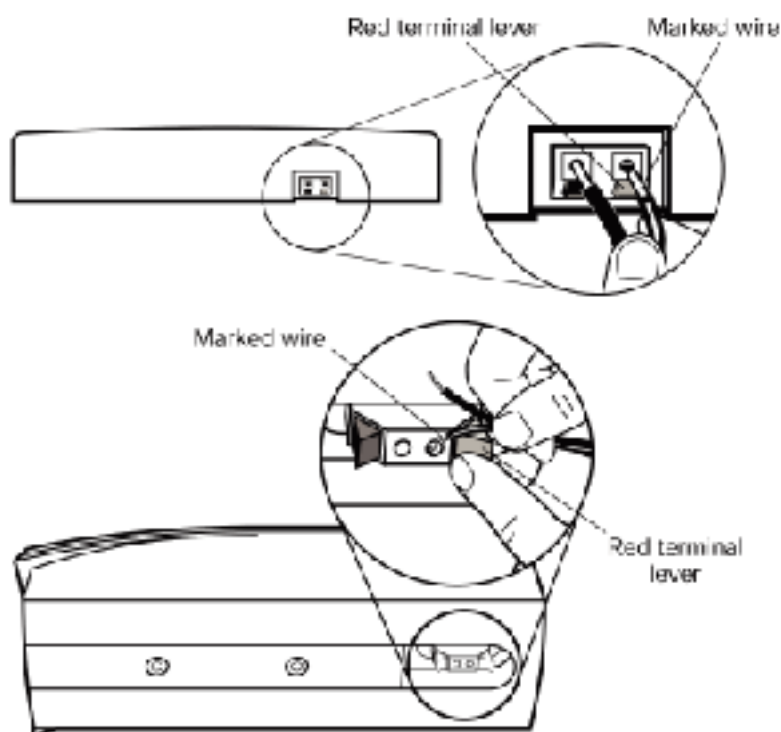
**注：**有时不太容易辨认连接线上的标记，需要您仔细检查。



## 连接

图6

如何连接中置和环绕扬声器



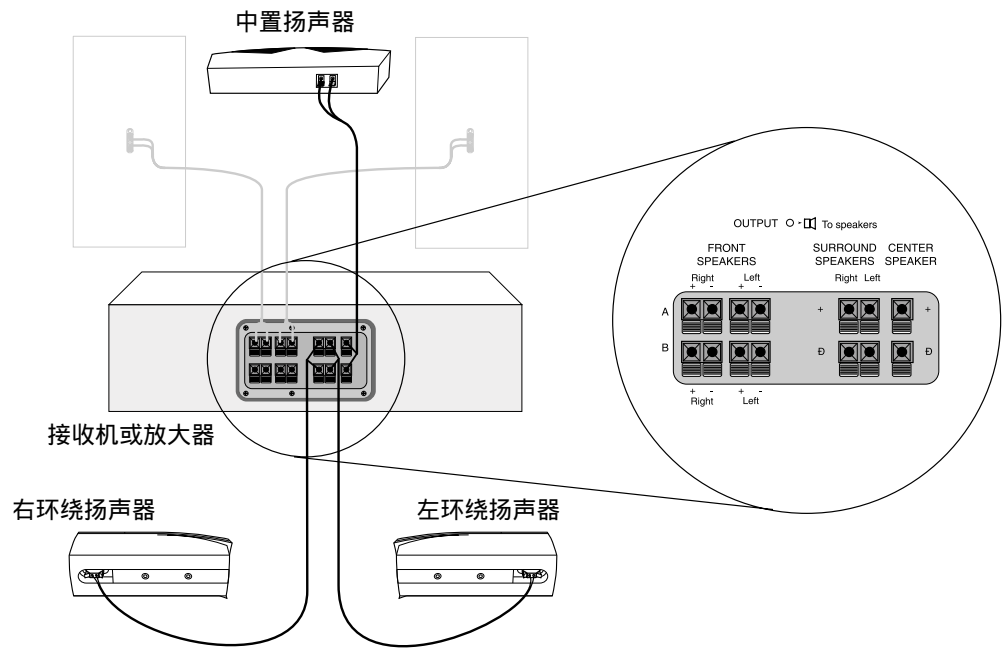
1. 将扬声器连接线的一端连接到扬声器。
  - A. 将带有标记的线接到红色(+)端子。
  - B. 将不带有标记的线接到黑色(-)端子。
2. 将同一扬声器连接线的另一端接到接收机或功放。
  - A. 将带有标记的线接到红色(+)端子。
  - B. 将不带有标记的线接到黑色(-)端子。
    - 将中置扬声器接到接收机上带有 "CENTER SPEAKER"标志的输出端。有些带环绕声输出的接收机有两个中置声道，使用其中的任意一个。
    - 将左环绕声扬声器连接到接收机上带有"LEFT SURROUND SPEAKER"标志的输出端。
    - 将右环绕声扬声器连接到接收机上带有"RIGHT SURROUND SPEAKER"标志的输出端。

## 检查连接状况

扬声器连接线的连接需确保正极与正极(+与+)，负极与负极(-与-)相连，同时接线端周围没有松散导线接触。因正负极之间的接触会导致短路和扬声器单元的损坏，在接通功放或接收机电源之前需拧紧所有的连接。

图7

完成后的连接

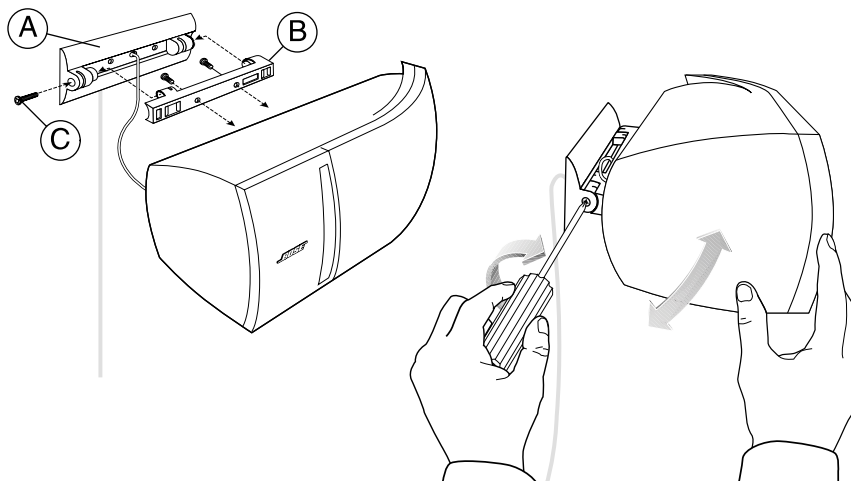


## 在墙上固定扬声器

- ⚠ **注意：**不要在不结实的墙面上安装，也不要可能在产生安装危险的墙面（如墙中有电线或水管通过的墙面）上安装。如果您对如何安装支架不清楚，请与有合格的专业安装人员联系。
  - ⚠ **注意：**不要在扬声器的支架上吊挂其它物件，该支架是仅为支撑扬声器本身重量设计的。
  - 🎵 **注：**请参阅本指南后面有关固定模板和金属紧固件的指导性说明。
  - 🎵 **注：**对于垂直安装，请用底部的螺丝C将带有螺孔的部件A固定。注意拧紧所有螺丝。
  - 🎵 **注：**对于具有Stereo Everywhere立体声模式的扬声器，则要求水平安装。
1. 将安装模板定位用手扶好，在需安装金属件的位置上标出钻孔记号，如果扬声器连接线打算从墙体中穿出来，则还需在出线位置标上钻孔记号。
  2. 钻孔以便安装金属件。
  3. 将支架部件A固定在墙面上，将支架部件B固定在扬声器的背面（图8）
  4. 螺丝C把支架B固定在支架A上。如需调节角度，先将螺丝C稍微松开一点，向上或向下移动扬声器，再重新拧紧螺丝C。

图8

扬声器支架的安装



### 实际的家庭影院声场

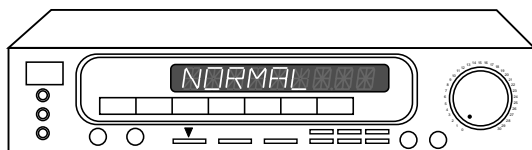
每只扬声器只发出环绕声接收机输出的声音。在环绕声模式中，环绕声扬声器有时没有发声，而前置和中置扬声器几乎一直在发声，这是正常的。

### 如何设置您的定向逻辑接收机

在视频播放中，您接收机上的环绕声中置须设置在正常(NORMAL)模式(图9)。您可以按下带有响度(LOUDNESS)标识的键选择您想要的声音模式(在一些接收机中有 "BASS Boost" 重低音, "Super Bass"超重低音模式)。

图9

将接收机或功放的环绕声设置成正常模式



用接收机中的的测试音可以进一步检查连接情况或调整各扬声器的音量。

#### 使用测试音

1. 在接收机的遥控器上将测试音的开关打开(ON)。
2. 可以听到一个声音从一只扬声器移动到另一只扬声器，同时另一个声音从两只扬声器中同时发出。
3. 调节中置和环绕声扬声器的音量，使所以扬声器在主听音区听起来一样响。

对于不同品牌和型号的接收机，以上操作可能会有不同。在使用测试音时请按照接收机的用户指南所提供的指令进行。

#### 高低音的平衡

软包的家具、地毯和窗帘都能吸收高音，使您扬声器系统听起来低音太强。而地板、墙面及家具的坚硬表面又会使高音太刺耳。所以当您试听您的扬声器后，可能需要对高低音的平衡度进行调整，这时您可以调节接收机上的高低音平衡控制键。

## 如何设置您的杜比数字接收机

VCS - 10® 和 VCS - 30® II 扬声器与您的杜比数字接收机的输出是兼容的，特别注意，应将杜比数字接收机银幕目录上的中置和环绕声道输出模式，设置为小模式(SMALL)。

接收机输出声道	正确的设置参数
中置	SMALL
左右环绕扬声器 (VCS - 30 II 环绕扬声器)	SMALL

根据接收机用户指南中的操作指令及利用测试音检查您的连接，调试扬声器的音量大小。

## 如果声音产生中断

VCS - 10中置扬声器 和VCS - 30 II 中置/环绕扬声器系统具有先进的自动电路保护功能，以避免扬声器过载造成的损坏。

当中置声道扬声器检测到过载后，保护电路会间歇性地将电路断开，几分之一秒后再恢复，直到过载故障清除为止。这种间歇性的动作在过载期间一直保持着。

如果您听到这种声音的中断现象，请关小音量解除过载故障。当音量调节到安全的大小后，您将会听到扬声器又恢复正常的工作状态。

- ♪ **注：**这里所指的过载现象只有在接收机的输入过大，输入的信号产生失真时产生，或者当推动中置扬声器的功放额定功率超过第15页“兼容性”指标中所列出的“最大100瓦/每声道”时才会发生。

## 故障与排除

故障	如何排除
没有声音	<ul style="list-style-type: none"> <li>● 检查音量控制。</li> <li>● 接收机是否已插上电源插座，电源开关是否已打开。</li> <li>● 检查所有的连接(参见第10页)。</li> <li>● 确认接收机没在静音(Mute)状态。</li> <li>● 确认耳机没有接到接收机上。</li> </ul>
中置和环绕扬声器无作用	<ul style="list-style-type: none"> <li>● 确认接收机中置和环绕声道带有功放。</li> <li>● 您的接收机设置是否正确？(见12页和13页)。</li> <li>● 检查音源节目，确认包含有环绕声编码。</li> <li>● 检查扬声器的连接(见第10页)。</li> <li>● 如果您的接收机带定向逻辑功能，请确认接收机与立体声音源(电视、VCR、雷射唱片、DSS机)之间的是通过RCA电缆连接的。</li> <li>● 如果接收机是直接到立体声电视机上的，请确认其它的节目源(VCR、雷射唱片、DSS播放机)与电视机是用RCA立体声电缆连接好的。</li> <li>● 如果您所用的是杜比数字环绕声接收机，请确认音源(DSS播放机、雷射唱机、DVD播放机)是按照用户指南上的说明直接连接到接收机上的。</li> </ul>
中置喇叭间歇性地关闭	<ul style="list-style-type: none"> <li>● 关小音量直到恢复正常工作状态。自动保护电路已开始进入防止过载状态。</li> <li>● 检查您接收机的额定功率(参见15页上"兼容")。</li> <li>● 确认您接收机的环绕模式设置为正常"NORMAL"。</li> </ul>
声音失真	<ul style="list-style-type: none"> <li>● 检查扬声器连接线是否受损。</li> <li>● 减小连接到接收机上的电视机或其它器材的输出音量。</li> </ul>

## 售后服务

如需服务，请直接与授权的Bose销售商或Bose公司联系。

## 清洁扬声器

- ▲ **注意：**如果液体进入扬声器，请关闭与接收机的连接，让其自然风干后连接好再工作。如果您发现扬声器的性能有问题，请关闭连接并与Bose的客户服务机构联系。

用湿布擦拭扬声器的外壳来清洁您的VCS-10®或VCS-30® II扬声器，必要时也可以用稀释的清洁剂如碗碟洗涤剂，但要小心，不要把液体溢到扬声器的网罩或通气孔内。除此无需其它保养。

## 保修期

VCS-10®和VCS-30® II扬声器享有五年的保修期，具体内容在随扬声器附带的保证书上。请填妥保证书上的内容，裁下寄往Bose公司。

## 技术资料

### 特点

所有扬声器均为倒相式箱体。  
所有扬声器均有防磁处理。  
所有扬声器中具有自动电子保护电路。  
中置和环绕声扬声器采用Syncom计算机品质控制。

### 扬声器的驱动单元

中置扬声器：4只2.5英寸(6.3cm)Twiddle 驱动单元。  
环绕声扬声器：2只2.5英寸(6.3cm)Twiddle 驱动单元。

### 兼容

中置扬声器：与额定功率为每声道10 - 100瓦中置输出的功放或接收机兼容，额定阻抗4 - 8欧姆。  
环绕声扬声器：与额定功率为每声道10 - 100瓦环绕输出的功放或接收机兼容，额定阻抗4 - 8欧姆。

### 箱体

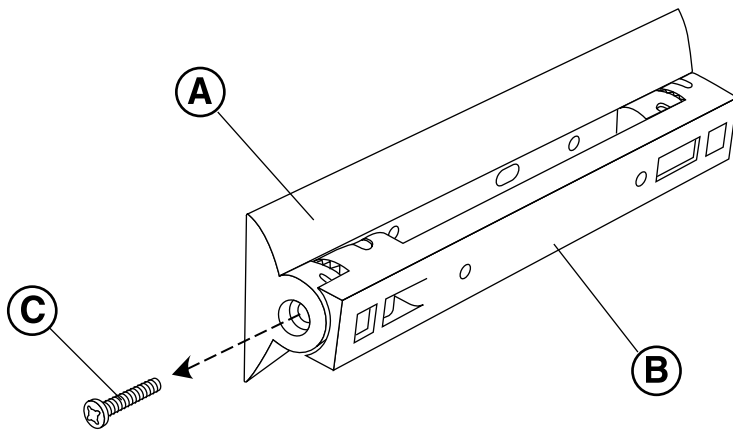
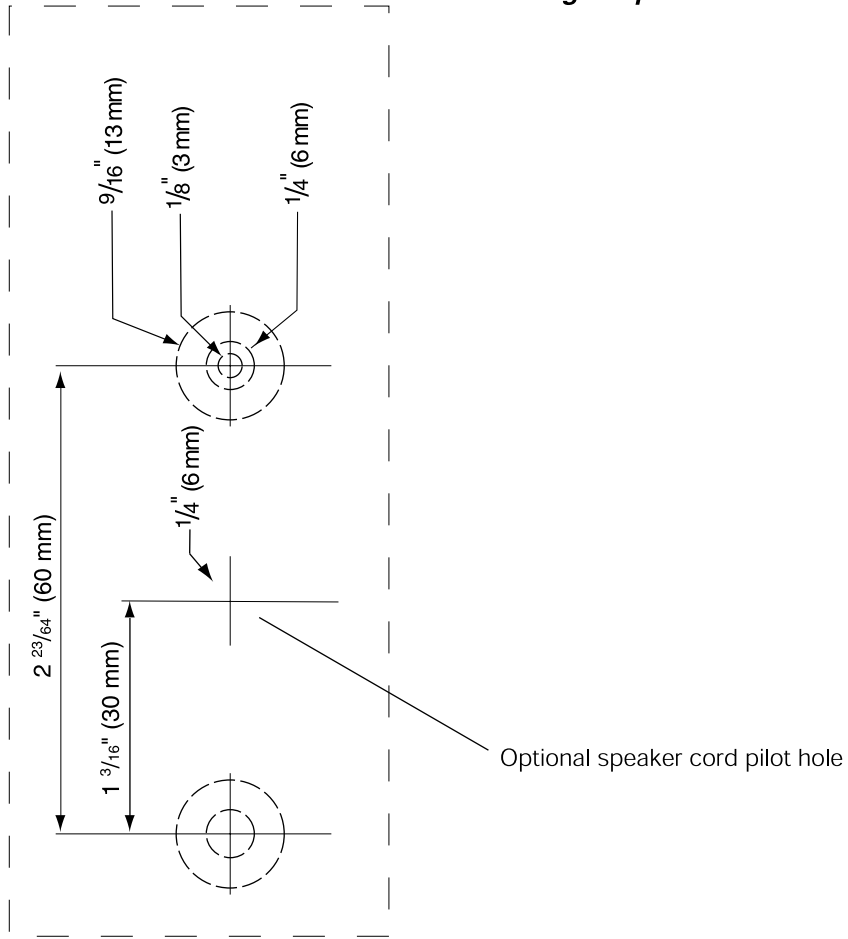
黑色高分子聚合物脱模成型(带调谐孔)。

### 尺寸/重量

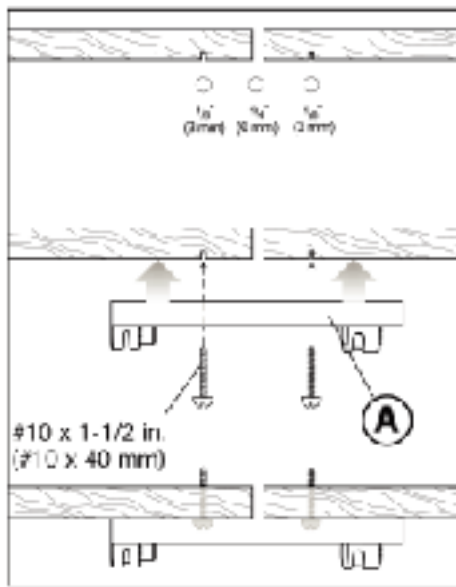
中置扬声器：3.25英寸(高)X21.5英寸(宽)X 6英寸(深)5.9磅  
(8.2cmX 54.6cmX15.2cm,2.7kg)  
每只环绕声扬声器：4.17英寸(高)X 10.93英寸(宽)X 4.98英寸(深)3.3磅  
(14.6cmX 28cmX16.5cm , 1.49kg)  
VCS-10 扬声器毛重：8磅(3.6kg)  
VCS-30 II 扬声器毛重：20磅(9.1kg)

\*如产品参数有所变动，请恕不另行通知,以实物为准。

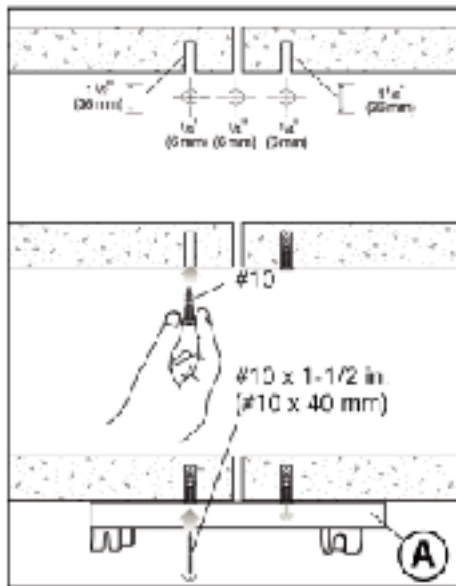
### Drilling template



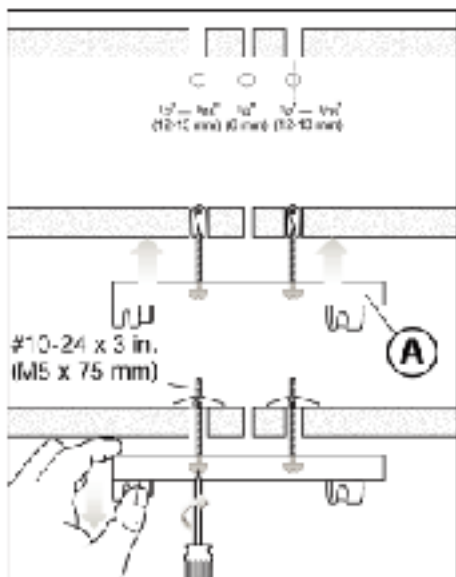




**Wood wall**



**Masonry wall**



**Wallboard wall**

***BOSE***<sup>®</sup>  
*Better sound through research*<sup>®</sup>