

HP Deskjet 3900 series



用户指南

惠普公司说明

本文稿包含的信息如有更改，恕不另行通知。

保留所有权利。除版权法允许之外，未经惠普公司事先书面许可，不得对本手册进行复制、改编或翻译。

HP 产品与服务的唯一担保已在这些产品与服务随附的书面担保声明中阐明。此处的任何信息将不会构成额外担保的制定。HP 将不会对本文包含的技术或编辑错误或者疏忽负责。

声明

Apple、苹果标志、ColorSync、ColorSync 标志、Finder、Mac、Macintosh、MacOS、Powerbook、Power Macintosh 及 Quickdraw 是 Apple Computer, Inc. 在美国和其他国家（地区）注册的商标。

TrueType 是 Apple Computer, Inc. 在美国的商标。

Adobe、AdobeRGB 和 Acrobat 是 Adobe Systems Incorporated 的商标。

版权所有 2005 Hewlett-Packard Development Company, L.P.。

术语与约定

本《用户指南》中使用下列术语与约定。

术语

HP Deskjet 打印机亦指 **HP 打印机**或 **打印机**。

注意和警告

注意标示可能会对 HP Deskjet 打印机或其他设备造成损坏。例如：



小心 不要触摸打印墨盒墨水喷嘴或铜质触点。触摸这些部件将会引起墨水阻塞、不喷墨和电路接触不良。

警告标示可能会对您自己或其他人造成的伤害。例如：



警告 将新的和用过的打印墨盒放在儿童接触不到的地方。

目录

1	欢迎使用	3
2	特殊功能	4
3	使用入门	5
	打印机功能	5
	“电源”按钮和指示灯	6
	纸盘	6
	打印墨盒	8
	墨水备份模式	9
4	连接打印机	10
5	打印照片	11
	打印无边框照片	11
	打印带边框的照片	13
	HP Real Life 技术	14
	最大 dpi	15
	存储和处理照片纸	15
	打印照片时节省金钱	16
6	打印其他文稿	17
	电子邮件	17
	信函	18
	文稿	19
	信封	20
	小册子	20
	贺卡	21
	明信片	22
	投影胶片	23
	标签	24
	索引卡和其他小介质	25
	烫印转印纸	25
7	打印提示	27
	选择打印质量	27
	设置页面顺序	27
	在单张纸上打印多个页面	28
	选择纸张类型	28
	打印预览	28
8	打印机软件	29
	打印设置	29
	管理打印机 (Mac OS X 10.3)	30
	管理打印机 (Mac OS X 10.2)	31

	查看和更改打印作业的状态 (Mac OS X 10.3)	31
	查看和更改打印作业的状态 (Mac OS X 10.2)	32
9	维护	33
	安装打印墨盒	33
	校准打印墨盒	36
	自动清洗打印墨盒	36
	打印测试页	36
	查看估计墨水量	36
	维护打印机机身	37
	去除皮肤和衣物上的墨水	37
	手动清洗打印墨盒	37
	维护打印墨盒	39
	HP 打印机实用程序	39
10	疑难解答	41
	打印机不打印	41
	卡纸	42
	纸张问题	43
	打印机停止运作	44
	打印墨盒问题	44
	照片未正确打印	46
	打印质量不佳	46
	文稿打印错误	47
	无边框文稿相关问题	48
	错误信息	50
	“电源”指示灯闪烁	52
	文稿打印缓慢	52
	如果问题仍然存在	53
11	耗材	54
	纸张	54
	USB 电缆	54
12	规格	55
	打印机规格	55
13	环保信息	56
	环保声明	56
	打印墨盒回收利用	57
	索引	58

1 欢迎使用

要查找问题的答案，请选择以下的其中一个主题：



- 特殊功能
- 使用入门
- 连接打印机
- 打印照片
- 打印其他文稿
- 打印提示
- 打印机软件
- 维护
- 疑难解答
- 耗材
- 规格
- 环保信息

2 特殊功能

祝贺您！您购买的 HP Deskjet 打印机配备数种特殊功能：

- **易于使用：**易于安装和操作。
- **无边框打印：**可通过使用**无边框打印**功能，将 4 x 6 英寸的照片打印到照片纸的边沿。
- **墨水量指示器：**使用屏幕上的**墨水量指示器**了解每个打印墨盒的大约墨水量。
- **墨水备份模式：**使用**墨水备份模式**可以在其他打印墨盒的墨水用完时，仅使用一个打印墨盒继续打印。
- **Real Life 技术：**HP **Real Life 技术**可以让您轻松获得更优越的照片。用于增强阴影中的细节的自动消除红眼和适应性照明，只是所包含的众多技术之几种。

3 使用入门

- 打印机功能
- “电源”按钮和指示灯
- 纸盘
- 打印墨盒
- 墨水备份模式

打印机功能

打印机备有几个功能部件，可以使打印工作更容易、更有效。



1	“电源”按钮和指示灯
2	纸盘



1	打印墨盒
---	------



1 USB 端口

“电源”按钮和指示灯

使用“电源”按钮打开和关闭打印机电源。按下“电源”按钮几秒钟后，打印机电源才会打开。



1 “电源”按钮和指示灯

打印机处理作业时，“电源”按钮上的指示灯会闪烁。



小心 始终使用“电源”按钮打开和关闭打印机电源。使用电源板、电涌保护器或墙式开关打开和关闭打印机电源会导致打印机发生故障。

纸盘

展开的纸盘用于盛放要打印的纸张或其他介质。打印前请展开纸盘。

展开纸盘

执行以下步骤展开纸盘：

1. 提起打印机顶盖。



2. 放下纸盘。



3. 展开纸盘延伸架。

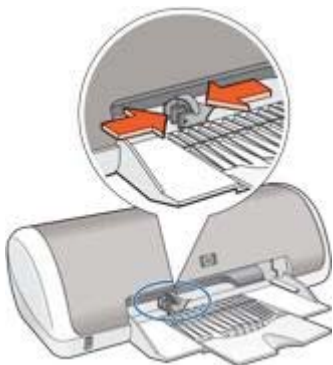


4. 放下打印机顶盖。



使用纸盘

要打印不同大小的介质，请将纸张导轨滑向右边或左边。打印机会将打印的页放在纸盘顶部。



注意 打印墨盒必须在打印前安装妥当。

打印墨盒

打印机可以使用两种打印墨盒。



1	三色打印墨盒
2	黑色打印墨盒

更换打印墨盒

购买打印墨盒时，请先查看打印墨盒的选择号。

您可以在三个地方找到选择号：

- 选择号标签：查看您替换的打印墨盒上的标签。



1 选择号标签

- 打印机文档：要获得打印墨盒选择号的列表，请参阅打印机随附的参考指南。
- HP 打印机实用程序：打开 **HP 打印机实用程序**，然后选择“耗材状态”窗格。

如果一个打印墨盒的墨水用完，打印机可以在**墨水备份模式**中操作。

要获得关于安装替换用打印墨盒的信息，请参阅[安装打印墨盒页](#)。

墨水备份模式

使用墨水备份模式，可仅使用一个打印墨盒操作打印机。从打印墨盒支架取出某个打印墨盒时，墨水备份模式即会启动。

墨水备份模式

在墨水备份模式下打印会降低打印机的打印速度并影响打印输出的质量。

安装的打印墨盒	结果
黑色打印墨盒	打印机按灰度方式打印彩色文稿。
三色打印墨盒	可以打印彩色文稿，但黑色将按灰度方式打印，并非真正的黑色。

退出墨水备份模式

在打印机中安装两个打印墨盒，以退出墨水备份模式。

要获得关于安装打印墨盒的说明，请参阅[安装打印墨盒页](#)。

4 连接打印机

打印机使用“通用串行总线”(USB) 电缆连接至计算机。



请参阅打印机随附的安装海报，以获得关于使用 USB 电缆连接打印机的说明。



注意 USB 电缆可能未随打印机提供。

5 打印照片

打印机软件提供一些功能，可以让数码照片的打印更轻松而且还提高照片质量。

了解如何执行下列任务：

- 打印无边框照片。
- 打印带边框的照片。
- 使用 HP Real Life 技术为照片润色。
- 使用最大 dpi 实现最高的打印分辨率。
- 要防止照片纸卷曲，请按照照片纸存储和处理原则进行。
- 使用 HP 普通照片纸可以在打印照片时节省金钱和墨水。

打印无边框照片

要打印无边框照片，请使用带 0.5 英寸裁剪边的 4 x 6 英寸（带 1.25 厘米裁剪边的 10 x 15 厘米）照片纸；照片将打印为三边不带边框而底部有一个小边框，您可以将它撕下使照片完全无边框。



如果您在不带裁剪边的 4 x 6 英寸照片纸上打印，打印输出的三边将不带边框而底部有一个边框。



原则

- 不要在**墨水备份模式**下打印无边框照片。始终在打印机中安装两个打印墨盒。
- 在软件程序中打开文件，然后指定照片大小。请确定大小和您用来打印照片的纸张大小相符。
- 为了获得最大防褪色效果，请使用 HP 超级照片纸。
- 检查您正在使用的照片纸是否平直。要获得关于如何防止照片纸卷曲的信息，请参阅[照片纸存储说明](#)。
- 不要超过纸盘容量：15 张照片纸。

准备打印

为我说明如何装入照片纸。

1. 将纸张导轨滑到左侧。
2. 将照片纸放到纸盘的右边。要打印的面应朝下，而短边应指向打印机。如果您使用带裁剪边的照片纸，请检查并确定裁剪边不指向打印机。将纸张推入打印机直到停住为止。



注意 一些宽型纸张大小可能会超越纸盘的边沿。



3. 滑动纸张导轨，使其紧贴纸张边沿。

打印

1. 打开[页面设置](#)对话框。

2. 在“纸张大小”菜单中选择正确的无边框纸张大小，然后点按“好”。
3. 打开打印对话框。
4. 选择“纸张类型/质量”窗格，然后选择下列设置：
 - “纸张类型”：正确的照片纸类型
 - “质量”：“最佳”或“最大 dpi”
5. 打开“Real Life 数字摄影”，然后适当选择 HP Real Life 技术。
6. 选择您需要的任何其他打印设置，然后点按“打印”。
如果您是在带裁剪边的照片纸上打印，撕下裁剪边以使文稿完全无边框。



打印带边框的照片

按照以下说明打印带白色边框的照片。

原则

- 为了获得最大防褪色效果，请使用 HP 超级照片纸。
- 检查您正在使用的照片纸是否平直。要获得关于如何防止照片纸卷曲的信息，请参阅[照片纸存储说明](#)。
- 不要超过纸盘容量：15 张照片纸。

准备打印

为我说明如何装入照片纸。

1. 将纸张导轨滑到左侧。
2. 对于大型照片，将纸张放入纸盘，使要打印的面朝下，然后将它推入打印机直到停住为止。
纸张将会超越纸盘边沿。



3. 对于 4 x 6 英寸（10 x 15 厘米）照片，请将照片纸放到纸盘的右边。要打印的面应朝下，而短边应指向打印机。将纸张推入打印机直到停住为止。



4. 滑动纸张导轨，使其紧贴纸张边沿。

打印

1. 打开**页面设置**对话框，然后选择下列设置：
 - “纸张大小”：正确的纸张大小
 - “打印方向”：正确的打印方向
2. 点按“好”。
3. 打开**打印**对话框。
4. 选择“纸张类型/质量”窗格，然后选择下列设置：
 - “纸张类型”：正确的照片纸类型
 - “质量”：“最佳”或“最大 dpi”
5. 打开“Real Life 数字摄影”，然后适当选择 **HP Real Life 技术**。
6. 选择您需要的任何其他打印设置，然后点按“打印”。

HP Real Life 技术

HP Real Life 技术可以让您轻松获得更优越的照片。用于增强阴影中的细节的自动消除红眼和适应性照明，只是所包含的众多技术之几种。

打开 HP Real Life 技术

执行下列步骤以访问 HP 数字摄影 Real Life 技术：

1. 打开**打印**对话框。
2. 选择“Real Life 数字摄影”窗格。

使用 HP Real Life 技术

从下列项目选择：

- “摘要”：马上查看所有的当前设置。
- “自动消除红眼”：点按“启用”，自动去除或减少照片中的红眼。
- “适应性照明”：调整照片中黑暗部分的曝光以显示细节。点按“自动”可使打印机软件自动平衡亮度和暗度。
- “照片增亮”：自动增强泛白照片的颜色和对比。点按“自动”可使打印机软件智慧地仅着重于需要调整的部分增亮您的照片。
- “SmartFocus（智能聚焦）”：增强低分辨率图像（例如，从 Internet 上下载的图像）的图像质量和清晰度。点按“启用”可使打印机软件自动锐化图像中的细节。
- “平滑度”：柔化图像。点按“自动”可使打印机软件自动设置柔化图像的级别。
- “清晰度”：按照您的喜好调整图像的清晰度。点按“自动”可使打印机软件自动设置锐化图像的级别。

最大 dpi

最大 dpi 打印质量设置可以提供 4800 x 1200 优化的点/英寸 (dpi) 打印。

4800 x 1200 优化 dpi 是本打印机的最高质量分辨率。如果在打印机软件中选择了 4800 x 1200 优化 dpi，三色打印墨盒将会以 4800 x 1200 优化 dpi 模式（高达 4800 x 1200 优化 dpi 彩色和 1200 输入 dpi）打印。



注意 使用最大 dpi 将增加打印时间并需要大量磁盘空间。

执行以下步骤以 4800 x 1200 优化 dpi 模式打印：

1. 打开打印对话框。
2. 选择“纸张类型/质量”窗格。
3. 在“纸张类型”下拉式菜单中，点按“照片纸”，然后点按正确的照片纸类型。
4. 在“质量”下拉式菜单中，点按“最大 dpi”。
5. 选择您需要的任何其他打印设置，然后点按“打印”。



注意 以最大 dpi 模式打印时，请使用 HP 高级照片纸，以增强照片中的颜色与细节的匹配。

存储和处理照片纸

要维护您的 HP 品牌照片纸的质量，请按照以下说明进行。

存储

- 将未使用的照片纸放入塑料袋中。将包装好的照片纸放在凉爽位置的平直台面上。
- 准备好打印时，立即从塑料袋仅取出您打算使用的纸张。完成打印后，将任何未使用的照片纸放回塑料袋。
- 不要让未使用的照片纸遗留在纸盘中。照片纸可能会开始弯曲，从而降低您的照片质量。

处理

- 永远从边沿握住照片。照片纸上出现指印将会降低打印质量。
- 如果照片纸的边角卷曲超过 10 毫米（0.4 英寸），将照片纸放入塑料袋中，以卷曲的相反方向轻轻弯曲纸张至到它平整。
照片纸必须平直才能打印。

打印照片时节省金钱

要在打印照片时节省金钱和墨水，请使用 HP 普通照片纸，然后将打印质量设置为“正常”。

HP 普通照片纸是专为使用较少的墨水制作质量优良的照片而设计。



注意 要获得更高质量的照片，请使用 HP 超高级照片纸，然后将打印质量设置为“最佳”或**最大 dpi**。

6 打印其他文稿



电子邮件



信函



文稿



信封



小册子



贺卡



明信片



投影胶片



标签



索引卡



烫印转印纸

打印提示： 您可以使用打印提示，最优化您的打印输出的质量以及将成本与操作减到最低。

打印机软件： 了解关于打印机软件的信息。

电子邮件

要打印电子邮件，请使用“打印”对话框中的“纸张类型/质量”窗格，选择纸张类型和打印质量。

原则

不要超过纸盘容量：80 张普通纸。

准备打印

1. 将纸张导轨滑到左侧。
2. 将纸张放入纸盘，使要打印的面朝下，然后将它推入打印机直到停住为止。
纸张将会超越纸盘边沿。



3. 滑动纸张导轨，使其紧贴纸张边沿。

打印

1. 如有必要，打开**页面设置**对话框，然后设置纸张大小、缩放或打印方向选项。
2. 打开**打印**对话框。
3. 选择“纸张类型/质量”窗格。
4. 在“纸张类型”下拉式菜单中，点按“普通纸”。
5. 选择您需要的任何其他打印设置，然后点按“打印”。

信函

要打印信函，请使用“打印”对话框中的“纸张类型/质量”窗格，选择纸张类型和打印质量。

原则

- 要获得在信封上打印的帮助，请参阅[信封页](#)。
- 不要超过纸盘容量：80 张纸。

准备打印

1. 将纸张导轨滑到左侧。
2. 将纸张放入纸盘，使要打印的面朝下，然后将它推入打印机直到停住为止。
纸张将会超越纸盘边沿。



3. 滑动纸张导轨，使其紧贴纸张边沿。

打印

1. 如有必要，打开[页面设置](#)对话框，然后设置纸张大小、缩放或打印方向选项。
2. 打开[打印](#)对话框。
3. 选择“纸张类型/质量”窗格。
4. 在“纸张类型”下拉式菜单中，点按“普通纸”。
5. 在“质量”下拉式菜单中，选择适当的打印质量。
6. 选择您需要的任何其他打印设置，然后点按“打印”。

文稿

要打印文稿，请使用“打印”对话框中的“纸张类型/质量”窗格，选择纸张类型和打印质量。

原则

不要超过纸盘容量：80 张纸。

准备打印

1. 将纸张导轨滑到左侧。
2. 将纸张放入纸盘，使要打印的面朝下，然后将它推入打印机直到停住为止。
纸张将会超越纸盘边沿。



3. 滑动纸张导轨，使其紧贴纸张边沿。

打印

1. 如有必要，打开[页面设置](#)对话框，然后设置纸张大小、缩放或打印方向选项。
2. 打开[打印](#)对话框。
3. 选择“纸张类型/质量”窗格。
4. 在“纸张类型”下拉式菜单中，点按“普通纸”。
5. 在“质量”下拉式菜单中，选择适当的打印质量。
6. 选择您需要的任何其他打印设置，然后点按“打印”。

信封

要打印信封，请使用“打印”对话框中的“纸张类型/质量”窗格，选择纸张类型和打印质量。您可以打印单个或多个信封。

原则

- 避免使用具备下列性质的信封：
 - 具有扣环或窗口
 - 具有厚、不规则，或弯曲的边沿
 - 发亮或有浮雕图案
 - 皱摺、撕裂或其他任何形式的损坏
- 将信封放入纸盘前，请先对齐信封边沿。
- 不要超过纸盘容量：10 个信封。

准备打印

1. 将纸张导轨滑到左侧。
2. 将信封放入纸盘的右边，使要打印的面朝下和有封口的一侧靠左。将信封推入打印机直到停住为止。



3. 滑动纸张导轨，使其紧贴信封边沿。

打印

1. 如有必要，打开[页面设置](#)对话框，然后设置纸张大小、缩放或打印方向选项。
2. 打开[打印](#)对话框。
3. 选择“纸张类型/质量”窗格。
4. 在“纸张类型”下拉式菜单中，点按“普通纸”。
5. 选择您需要的任何其他打印设置，然后点按“打印”。

小册子

要打印小册子，请使用“打印”对话框中的“纸张类型/质量”窗格，选择纸张类型和打印质量。为了获得最佳打印效果，请使用 HP 小册子纸。

原则

不要超过纸盘容量：30 张小册子纸。

准备打印

1. 将纸张导轨滑到左侧。
2. 将纸张放入纸盘，使要打印的面朝下，然后将它推入打印机直到停住为止。
纸张将会超越纸盘边沿。



3. 滑动纸张导轨，使其紧贴纸张边沿。

打印

1. 如有必要，打开**页面设置**对话框，然后设置纸张大小、缩放或打印方向选项。
2. 打开**打印**对话框。
3. 选择“纸张类型/质量”窗格，然后指定下列设置：
 - “纸张类型”：正确的小册子纸类型
 - “质量”：“正常”或“最佳”
4. 选择您需要的任何其他打印设置，然后点按“打印”。

贺卡

要打印贺卡，请使用“打印”对话框中的“纸张类型/质量”窗格，选择纸张类型和打印质量。为了获得最佳打印效果，请使用 HP 贺卡纸。

原则

- 展开预先折叠的卡片，将它们放入纸盘中。
- 不要超过纸盘容量：20 张卡片。

准备打印

1. 将纸张导轨滑到左侧。
2. 搓动贺卡的边沿以分开它们，然后对齐边沿。
3. 将贺卡放入纸盘，使要打印的面朝下。将卡片推入打印机直到停住为止。



4. 滑动纸张导轨，使其紧贴纸张边沿。

打印

1. 打开**页面设置**对话框，然后选择下列设置：
 - “纸张大小”：正确的卡片大小
 - “打印方向”：正确的打印方向
2. 点按“好”。
3. 打开**打印**对话框。
4. 选择“纸张类型/质量”窗格，然后指定下列设置：
 - “纸张类型”：正确的卡片类型
 - “质量”：“正常”或“最佳”
5. 选择您需要的任何其他打印设置，然后点按“打印”。

明信片

要打印明信片，请使用“打印”对话框中的“纸张类型/质量”窗格，选择纸张类型和打印质量。

原则

- 只能使用符合打印机纸张大小规格的卡片。要获得关于规格的信息，请参阅打印机随附的参考指南。
- 不要超过纸盘容量：20 张卡片。

准备打印

1. 将纸张导轨滑到左侧。
2. 将卡片放入纸盘的右边，使要打印的面朝下和短边指向打印机。将卡片推入打印机直到停住为止。



3. 滑动纸张导轨，使其紧贴纸张边沿。

打印

1. 打开[页面设置](#)对话框，然后选择下列设置：
 - “纸张大小”：正确的卡片大小
 - “打印方向”：正确的打印方向



注意 要打印无边框卡片，请选择符合卡片大小的无边框照片大小。

2. 点按“好”。
3. 打开[打印](#)对话框。
4. 选择“纸张类型/质量”窗格，然后指定下列设置：
 - “纸张类型”：正确的卡片类型
 - “质量”：“正常”、“最佳”或“最大 dpi”
5. 如果您要使用 [HP Real Life 技术选项](#)，请对之进行设置。
6. 选择您需要的任何其他打印设置，然后点按“打印”。



注意 如果出现缺纸信息，请检查卡片在纸盘中的位置是否正确。

投影胶片

要打印投影胶片，请使用“打印”对话框中的“纸张类型/质量”窗格，选择纸张类型和打印质量。为了获得最佳打印效果，请使用 HP 高级喷墨投影胶片。

原则

不要超过纸盘容量：20 张投影胶片。

准备打印

1. 将纸张导轨滑到左侧。
2. 将投影胶片放入纸盘，使打印面朝下以及使粘合带朝向打印机。
投影胶片将会超越纸盘边沿。



3. 将投影胶片小心推入打印机直到停住为止，注意不要让粘合带粘在一起。
4. 滑动纸张导轨，使其紧贴投影胶片边沿。

打印

1. 如有必要，打开**页面设置**对话框，然后设置纸张大小、缩放或打印方向选项。
2. 打开**打印**对话框。
3. 选择“纸张类型/质量”窗格，然后指定下列设置：
 - “纸张类型”：正确的投影胶片类型
 - “质量”：“正常”或“最佳”
4. 选择您需要的任何其他打印设置，然后点按“打印”。

标签

要打印标签，请使用“打印”对话框中的“纸张类型/质量”窗格，选择纸张类型和打印质量。为了获得最佳打印效果，请使用 HP Address 标签。

原则

- 只能使用专为喷墨打印机设计的纸张、塑料或透明标签。
- 只能使用整页的标签。
- 避免使用有粘连、皱褶或从保护性衬背上脱离的标签。
- 不要超过纸盘容量：15 张标签（仅使用 Letter 或 A4 大小的标签）。

准备打印

1. 将纸张导轨滑到左侧。
2. 搓动标签的边沿以分开它们，然后对齐边沿。
3. 将标签纸放入进盘，使标签面朝下，然后将它推入打印机直到停住为止。纸张将会超越纸盘边沿。



4. 滑动纸张导轨，使其紧贴纸张边沿。

打印

1. 打开**页面设置**对话框，然后选择下列设置：
 - “纸张大小”：“A4”或“US Letter”
 - “打印方向”：正确的打印方向
2. 点按“好”。
3. 打开**打印**对话框。
4. 选择“纸张类型/质量”窗格。

5. 在“纸张类型”下拉式菜单中，点按“普通纸”。
6. 选择您需要的任何其他打印设置，然后点按“打印”。

索引卡和其他小介质

要打印索引卡和其他小介质，请使用“打印”对话框中的“纸张类型/质量”窗格，选择纸张类型和打印质量。

原则

- 只能使用符合打印机纸张大小规格的卡片及小介质。要获得关于规格的信息，请参阅打印机随附的参考指南。
- 不要超过纸盘容量：20 张卡片。

准备打印

1. 将纸张导轨滑到左侧。
2. 将卡片放入纸盘的右边，使要打印的面朝下和短边指向打印机。将卡片推入打印机直到停住为止。



3. 滑动纸张导轨，使其紧贴纸张边沿。

打印

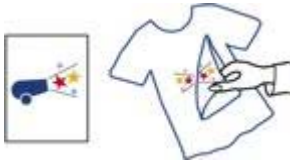
1. 打开[页面设置](#)对话框，然后选择下列设置：
 - “纸张大小”：正确的卡片大小
 - “打印方向”：正确的打印方向
2. 点按“好”。
3. 打开[打印](#)对话框。
4. 选择“纸张类型/质量”窗格，然后指定适当的纸张类型。
5. 选择您需要的任何其他打印设置，然后点按“打印”。

烫印转印纸

要打印烫印转印纸，请使用“打印”对话框中的“纸张类型/质量”窗格，选择纸张类型和打印质量。为了获得最佳打印效果，请使用 HP 烫印转印纸。

原则

- 打印镜像图像时，文本和图片与计算机屏幕上显示的效果在水平方向上相反。



- 不要超过纸盘容量：10 张烫印转印纸。

准备打印

1. 将纸张导轨滑到左侧。
2. 将烫印转印纸放入纸盘，使要打印的面朝下，然后将它推入打印机直到停住为止。
纸张将会超越纸盘边沿。



3. 滑动纸张导轨，使其紧贴纸张边沿。

打印

1. 打开**页面设置**对话框，然后选择下列设置：
 - “纸张大小”：“A4”或“US Letter”
 - “打印方向”：正确的打印方向
2. 点按“好”。
3. 打开**打印**对话框。
4. 选择“纸张类型/质量”窗格。
5. 在“纸张类型”下拉式菜单中，选择“普通纸”。
6. 选择您需要的任何其他打印设置，然后点按“打印”。

7 打印提示

节省时间

设置页面的打印顺序。

节省金钱

- 在单张纸上打印多个页面。
- 使用 HP 普通照片纸可以在打印照片时节省金钱和墨水。

增强打印输出的质量

- 选择正确的纸张类型。
- 选择正确的打印质量。

选择打印质量

要选择打印质量，请执行下列操作：

1. 打开**打印**对话框。
2. 选择“纸张类型/质量”窗格。
3. 在“质量”下拉式菜单中，选择下列的其中一个设置：
 - “快速”：使用最少量的墨水，以最快的速度打印。
 - “比正常快”：以比“正常”模式更快和以比“快速”更高的打印质量打印。
 - “正常”：提供打印质量和速度的最佳平衡。这是适用于多数文稿的设置。
 - “最佳”：提供高质量打印。
 - “最大 dpi”：提供最高质量的打印，但需要比“最佳”更长的打印时间以及使用更多可用内存。
4. 选择您需要的任何其他打印设置，然后点按“打印”。

设置页面顺序

页面顺序决定多页文稿的打印顺序。

要设置页面顺序，请执行下列步骤：

1. 打开**打印**对话框。
2. 选择“纸张处理”窗格。
3. 选择下列选项之一：
 - 选择“反向页面顺序”注记框可最后打印文稿的第一页。
使用此设置能节省时间，因为您无需重新排序打印的页面。这是适用于多数打印作业的设置。
 - 清除“反向页面顺序”注记框可最后打印文稿的最后一页。
4. 选择您需要的任何其他打印设置，然后点按“打印”。



注意 反向页面顺序功能仅可在 Mac OS X 10.3 和更新版本中使用。

在单张纸上打印多个页面

使用打印机软件在单张纸上打印一个文稿的多个页面。打印机软件会自动调整文稿文本和图像的大小，以符合打印页面的大小。

要在单张纸上打印一个文稿的多个页面，请执行下列步骤：

1. 打开**打印**对话框。
2. 选择“布局”窗格。
3. 在“每张页数”菜单中，选择您要在每张纸上显示的页面数量。
4. 在“布局方向”菜单中，选择您要在单张纸上排列页面的相关选项。
5. 如果您要在每一页图像周围显示边框，请从“边框”菜单选择边框类型。
6. 选择您需要的任何其他打印设置，然后点按“打印”。

选择纸张类型

要选择特殊纸张类型，请执行下列步骤：

1. 打开**打印**对话框。
2. 选择“纸张类型/质量”窗格。
3. 在“纸张类型”下拉式菜单中，点按特殊纸张类型。
4. 选择您需要的任何其他打印设置，然后点按“打印”。

打印预览

使用打印预览功能在打印文稿之前在计算机上查看打印输出。如果预览似有不妥，您可以取消打印作业并按需要调整打印设置。

要预览打印的文稿，请执行以下步骤：

1. 打开**打印**对话框。
2. 点按“预览”按钮。
打印文稿的预览将会显示。
3. 执行下列操作之一：
 - 点按“打印”以打印文稿。
 - 点按“取消”以取消打印作业。再次打印文稿前，按照需要调整打印设置值。

8 打印机软件

- 打印设置
- 管理打印机 (Mac OS X 10.3)
- 管理打印机 (Mac OS X 10.2)
- 查看和更改打印作业的状态 (Mac OS X 10.3)
- 查看和更改打印作业的状态 (Mac OS X 10.2)

打印设置

打印机由安装在计算机上的软件控制。您可以使用打印机软件（亦称**打印机驱动程序**）来更改文稿的打印设置。

要指定文稿的纸张大小、缩放和打印方向，请使用**页面设置**对话框。

要指定文稿的其他打印设置和将文稿发送到打印机，则请使用**打印**对话框。

- “页面设置”对话框
- “打印”对话框

“页面设置”对话框

您可以使用“页面设置”对话框来修改文稿布局。

要使用“页面设置”对话框，请打开用于创建文稿的软件程序，点按“文件”，然后点按“页面设置”。

您可以使用“页面设置”对话框来执行下列任务：

- 选择您的打印机，以便在“纸张大小”下拉式菜单中显示支持的纸张大小的完整列表。
- 设置文稿的纸张大小。
- 调整文稿大小。
- 指定文稿的打印方向。

“打印”对话框

您可以使用“打印”对话框来修改您要打印的文稿的打印设置。可用的选项将取决于所选取的窗格。

要打开“打印”对话框，请打开您要打印的文稿，点按“文件”，然后点按“打印”。

使用这些功能的菜单和按钮：

1. “打印机”：选择打印机。
2. “预设”：选择一组已存储的打印选项。
3. “窗格菜单”：在打印设置窗格、应用程序特定窗格和文稿的打印设置摘要之间切换。
4. “?”：打开 MacHelp。

5. “预览”：查看打印的文稿的联机预览。
6. “存储为 PDF”：将文稿转换为 Adobe PDF 格式。
7. “传真”：将文稿作为传真发送。



注意 “传真”选项仅可在 Mac OS X 10.3 和更新版本中使用。

8. “取消”：关闭“打印”对话框而不打印文稿。
9. “打印”：打印文稿。

管理打印机 (Mac OS X 10.3)

您可以使用“打印机设置实用程序”来管理打印机。管理打印机包括下列任务：

- 添加打印机
- 设置预设打印机
- 删除打印机

添加打印机

要将打印机添加到您的计算机，请执行以下步骤：

1. 在 Finder 中，点按“应用程序”，点按“实用程序”，然后点按“打印机设置实用程序”。
2. 点按“添加”。
“添加打印机”对话框将会显示。
3. 选择打印机的连接类型（例如，USB）。
4. 从列表选择打印机型号。
5. 点按“添加”。

设置预设打印机

要将打印机设置为预设打印机，请执行以下步骤：

1. 在 Finder 中，点按“应用程序”，点按“实用程序”，然后点按“打印机设置实用程序”。
2. 选择打印机，然后点按“设成预设”。
打印机名称将以粗体文本显示以标示它是预设打印机。

删除打印机

要从您的计算机删除打印机，请执行以下步骤：

1. 在 Finder 中，点按“应用程序”，点按“实用程序”，然后点按“打印机设置实用程序”。
2. 点按您要删除的打印机的名称。
3. 点按“删除”。

管理打印机 (Mac OS X 10.2)

您可以使用 Print Center 来管理打印机。管理打印机包括下列任务：

- 添加打印机
- 设置预设打印机
- 删除打印机

添加打印机

要将打印机添加到您的计算机，请执行以下步骤：

1. 在 Finder 中，点按“应用程序”，点按“实用程序”，然后点按“Print Center”。
2. 点按“添加打印机”。
“添加打印机”对话框将会显示。
3. 选择打印机的连接类型（例如，USB）。
4. 从打印机列表选择打印机型号。
5. 点按“添加”。

设置预设打印机

要将打印机设置为预设打印机，请执行以下步骤：

1. 在 Finder 中，点按“应用程序”，点按“实用程序”，然后点按“Print Center”。
2. 选择打印机，然后点按“设成预设”。
打印机名称将以粗体文本显示以标示它是预设打印机。

删除打印机

要从您的计算机删除打印机，请执行以下步骤：

1. 在 Finder 中，点按“应用程序”，点按“实用程序”，然后点按“Print Center”。
2. 点按您要删除的打印机的名称。
3. 点按“删除”。

查看和更改打印作业的状态 (Mac OS X 10.3)

使用后台打印来打印文稿时，您可以使用“打印机设置实用程序”来查看文稿打印时的状态。

要查看打印作业的状态，请执行下列步骤：

1. 在 Finder 中，点按“应用程序”，点按“实用程序”，然后点按“打印机设置实用程序”。
2. 点按打印机名称以显示打印队列。
3. 点按打印作业将它选取。

使用下列按钮来管理打印作业：

- “删除”：取消选取的打印作业。
- “暂停”：暂停选取的打印作业。
- “恢复”：继续执行暂停的打印作业。
- “停止作业”：暂停打印队列中所有的打印作业。

查看和更改打印作业的状态 (Mac OS X 10.2)

使用后台打印来打印文稿时，您可以使用 Print Center 来查看文稿打印时的状态。

要查看打印作业的状态，请执行下列步骤：

1. 在 Finder 中，点按“应用程序”，点按“实用程序”，然后点按“Print Center”。
2. 点按打印机名称以显示打印队列。
3. 点按打印作业将它选取。

使用下列按钮来管理打印作业：

- “删除”：取消选取的打印作业。
- “暂停”：暂停选取的打印作业。
- “恢复”：继续执行暂停的打印作业。
- “停止作业”：暂停打印队列中所有的打印作业。

9 维护

- 安装打印墨盒
- 校准打印墨盒
- 自动清洗打印墨盒
- 打印测试页
- 查看估计墨水量
- 维护打印机机身
- 去除皮肤和衣物上的墨水
- 手动清洗打印墨盒
- 维护打印墨盒
- HP 打印机实用程序

安装打印墨盒

当您需要更换打印墨盒时，请确定您拥有您的打印机的正确打印墨盒，然后将它们安装到打印墨盒底座中。

打印墨盒

永远将三色打印墨盒安装在打印墨盒底座的左侧。

将黑色打印墨盒安装在打印墨盒底座的右侧。

选择号

购买替换用打印墨盒时，请先查看打印墨盒的选择号。

您可以在三个地方找到选择号：

- 选择号标签：查看您替换的打印墨盒上的标签。



1 选择号标签

- 打印机文档：要获得打印墨盒选择号的列表，请参阅打印机随附的参考指南。
- HP 打印机实用程序：打开 **HP 打印机实用程序**，然后选择“耗材状态”。

墨水备份模式

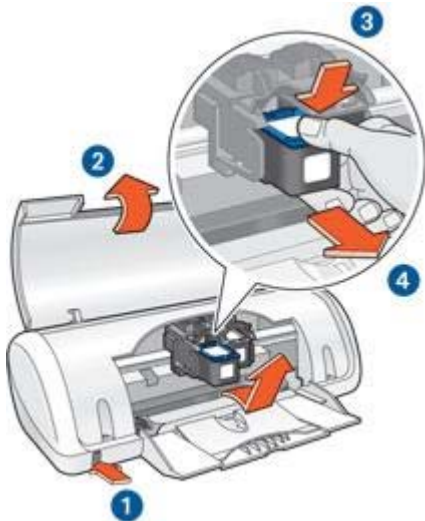
打印机可以在仅安装一个打印墨盒的情形下操作。有关详情，请参阅[墨水备份模式](#)。

安装说明

为我说明如何安装打印墨盒。

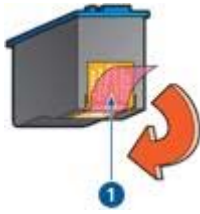
要安装打印墨盒，请执行以下步骤：

1. 按下**电源**按钮打开打印机电源。
2. 打开打印机顶盖。
底座将移动到打印机的中央。
3. 向下按压打印墨盒，然后将其滑出打印墨盒底座。



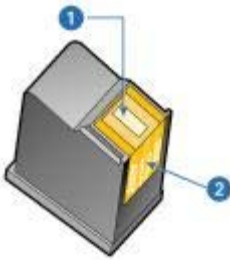
1	按下“电源”按钮。
2	提起打印机顶盖。
3	向下按压打印墨盒。
4	将打印墨盒滑出底座。

4. 将替换打印墨盒从包装中取出，小心撕下塑料胶带。握住打印墨盒，使铜带位于下方以及朝向打印机。



- 1 仅撕下粉红色的胶带。

△ 小心 不要触摸打印墨盒墨水喷嘴或铜质触点。触摸这些部件将会引起墨水阻塞、不喷墨和电路接触不良。不要卸下铜带。它们是必需的电子触点。



- 1 墨水喷嘴
- 2 铜质触点

5. 将打印墨盒稍稍向上倾斜，然后用力滑入底座，直至滑不动为止。



6. 将墨盒推入底座。
当打印墨盒正确卡入定位时，您将会听到啪声。
7. 合上打印机顶盖。
8. **校准**打印墨盒以获得最佳打印质量。

要获得关于存储打印墨盒的信息，请参阅[维护打印墨盒](#)。

要获得关于回收利用空的打印墨盒的信息，请参阅[打印墨盒回收利用](#)。



警告 将新的和用过的打印墨盒放在儿童接触不到的地方。

校准打印墨盒

安装打印墨盒后，请校准打印墨盒，以确保获得最佳打印质量。

要校准打印墨盒，请执行下列操作：

1. 在纸盘内装入 Letter 或 A4 大小的普通白纸。
2. 打开 [HP 打印机实用程序](#)。
3. 选择“校准”。
4. 点按“校准”按钮，然后按照屏幕上的说明进行。

自动清洗打印墨盒

如果打印页未打印出某些行或点，或者上面有墨水条纹，则表示打印墨盒的**墨水不足**或者需要清洗打印墨盒。

如果并非打印墨盒的墨水不足，请执行下列步骤自动清洗打印墨盒：

1. 打开 [HP 打印机实用程序](#)。
2. 选择“清洗”。
3. 点按“清洗”按钮，然后按照屏幕上的说明进行。

如果清洗后仍不能打印出文稿的某些行或点，请[更换打印墨盒](#)。



小心 只有在必要时才清洗打印墨盒。不必要的清洗会浪费墨水，并且会缩短墨盒的使用寿命。

打印测试页

要打印测试页，请按以下说明操作：

1. 打开 [HP 打印机实用程序](#)。
2. 选择“测试”。
3. 点按“打印测试页”按钮。

查看估计墨水量

要查看打印机中安装的打印墨盒的估计墨水量，请按以下说明操作：

1. 打开 [HP 打印机实用程序](#)。
2. 选择“耗材状态”。

如果您需要更换打印墨盒，请注意所显示的打印墨盒选择号。

维护打印机机身

由于打印机是通过向纸张喷射细小墨滴来进行打印，因而打印机机身及其周围难免会出现墨水污渍。请使用蘸水的柔软湿布除去打印机外部的污迹、污点或已干的墨水。


清洗打印机时，请遵循以下指示：

- **不要**清洗打印机的内部。不要让打印机内部沾上任何液体。
- **请勿**使用家用清洗剂或去污剂。如果已使用了家用清洁剂或去污剂清洗打印机，请用蘸水的柔软湿布擦拭外表。
- **请勿**润滑将打印墨盒底座前后滑动的支撑杆。前后移动底座时听到噪音是正常情况。

去除皮肤和衣物上的墨水

要去除皮肤和衣物上的墨水，请按以下说明操作：

表面	补救方法
皮肤	用磨蚀皂清洗该部位。
白色织物	用氯漂在冷水中清洗白色织物。
彩色织物	用起泡的氨化合物在冷水中清洗彩色织物。

 **小心** 去除织物上的墨水时一定要使用冷水。温水或热水会使墨水渗入织物。

手动清洗打印墨盒

如果在一个多灰尘的环境中使用打印机，可能会有少量尘屑堆积在打印墨盒的触点上。

准备清洗耗材


您在清洗打印墨盒时将需要下列物品。

- 蒸馏水（自来水可能含有可以损坏打印墨盒的污染物）
- 不会粘到打印墨盒上的棉签或其他无绒柔软材料

清洗时请注意不要让墨水溅到手上或衣服上。


准备清洗

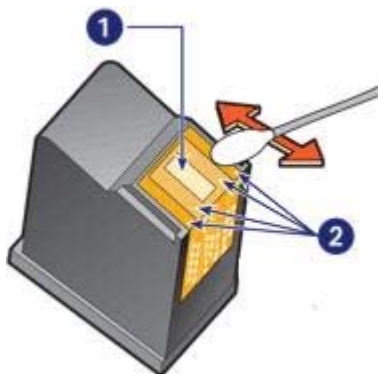
1. 按下**电源**按钮打开打印机电源，然后抬起打印机顶盖。底座将移动到打印机的中央。
2. 从打印机背面拔下电源线。
3. 卸下打印墨盒并将它们放在一张纸上，铜质触点朝上。

 **小心** 打印墨盒放在打印机外面的时间不要超过 30 分钟。

清洗说明

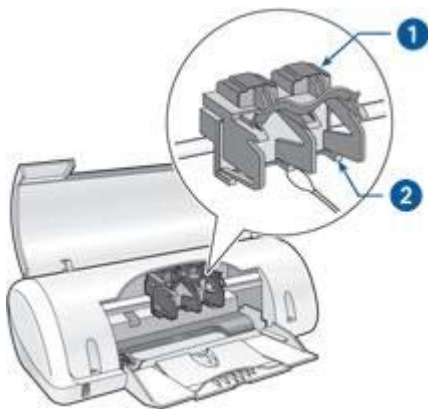
1. 用蒸馏水稍微浸湿棉签，然后从棉签扭掉任何多余的水分。
2. 使用棉签擦拭第一个打印墨盒的表面和边沿。

 小心 不要擦拭喷嘴底盘。触摸墨水喷嘴将会引起墨水阻塞、喷墨故障和电路接触不良。



1	喷嘴底盘
2	打印墨盒的表面和边沿

3. 检查打印墨盒的表面和边沿有无纤维。
如仍有纤维，请重复执行步骤 1 和 2。
4. 重复步骤 1 到 3，清洗第二个墨盒。
5. 用干净、浸湿的棉签擦拭打印墨盒底座壁的下边。
重复此程序，直到干净的棉签上看不到墨水残迹或灰尘。



1	打印墨盒底座
2	打印墨盒底座壁

6. 将打印墨盒插入打印机，然后合上打印机顶盖。
7. 将电源线连接到打印机的背面。
8. 打印[测试页](#)。
9. 如果打印页上仍出现墨水条纹，请重复清洗步骤。

维护打印墨盒

下列提示将有助于维护 HP 打印墨盒并确保一致的打印质量：

- 在需要使用前，应始终将所有打印墨盒存放在各自的密封包装中。打印墨盒应在室温环境中存放（15 至 35 摄氏度或 59 至 95 华氏度）。
- 在将打印墨盒安装到打印机中之前，请勿撕下覆盖在墨水喷嘴上的塑料胶带。如果已从打印墨盒上撕下塑料胶带，则不要试图将其重新粘上。重新粘上胶带会损坏打印墨盒。

HP 打印机实用程序

HP 打印机实用程序包含可执行下列任务的工具：

- 打印测试页。
- 清洗打印墨盒。
- 查看打印墨盒中的估计墨水量。
- 校准打印墨盒
- 查找 HP 网站上的产品支持。
- 查找用于您的打印机的打印墨盒信息。
- 使用 HP 网站注册您的打印机。

有关 HP 打印机实用程序的更多信息，请参阅下列主题：

- [打开 HP 打印机实用程序](#)
- [HP 打印机实用程序窗格](#)

打开 HP 打印机实用程序

要打开 HP 打印机实用程序，请遵循您操作系统的说明执行。

Mac OS X 10.3

1. 在 Finder 中，点按“应用程序”，点按“实用程序”，然后点按“打印机设置实用程序”。
2. 选择打印机，然后点按“实用程序”。
HP 打印机实用程序将会显示。

Mac OS X 10.2

1. 在 Finder 中，点按“应用程序”，点按“实用程序”，然后点按“Print Center”。
2. 选择打印机，然后点按“配置”。
HP 打印机实用程序将会显示。

HP 打印机实用程序窗格

选择适当的窗格以查看 HP 打印机实用程序选项：

- “耗材状态”：查看[估计墨水量](#)和打印墨盒信息。
- “HP 支持”：打开 HP 网站，您可以在那里找到打印机的支持和注册打印机。
- “清洗”：清洗打印墨盒。
- “校准”：校准打印墨盒。
- “测试”：打印测试页。

10 疑难解答

- 打印机不打印
- 卡纸
- 纸张问题
- 打印机停止运作
- 打印墨盒问题
- 照片未正确打印
- 打印质量不佳
- 文稿打印错误
- 无边框文稿相关问题
- 错误信息
- “电源”指示灯闪烁
- 文稿打印缓慢
- 如果问题仍然存在

打印机不打印

检查下列事项

如果打印机不打印，请检查以下情况：

- 打印机已连接至电源。
- 电缆牢固连接。
- 打印机电源已打开。
- 打印墨盒是打印机的**正确打印墨盒且安装正确**。
- 纸张或其他介质已正确装入纸盘。
- 打印机顶盖已关闭。
- 后检修门已装上。

检查电源指示灯

如果“电源”指示灯闪烁，表示出现错误。

有关详情，请参阅“[电源](#)”指示灯闪烁。

检查打印机电缆的连接

如果将打印机电缆连接到 USB 集线器，则可能会出现打印冲突。有两种方法可解决该冲突：

- 将打印机的 USB 电缆直接连接到您的计算机。
- 打印时不要使用连接到该集线器的其他 USB 设备。

检查打印队列

如果打印作业被锁定在打印队列中，打印机将不会打印。要解决打印作业被锁定在打印队列中的问题，请检查 Mac OS X 10.3 或 Mac OS X 10.2 的打印队列状态。

如果打印机仍然无法打印

1. 选择能够最恰当地描述问题的以下主题：
 - 卡纸
 - 缺纸信息
 - 打印机停止运作
2. 如果打印机仍然无法打印，请关闭计算机然后重新启动。

卡纸

为我说明如何清除卡纸。

请执行以下步骤直到卡纸清除。


1. 从纸盘取出纸张。
2. 如果您要打印标签，请检查标签在通过打印机时是否没有从标签纸上脱落。
3. 关闭打印机电源。
4. 卸下后检修门。将手柄按到右侧，然后将门拉出。



5. 从打印机后部清除卡纸，然后重新稳固装上后检修门。



6. 如果无法从打印机后方清除卡纸，请抬起打印机顶盖，从打印机的前方清除卡纸，然后放下顶盖。

 **小心** 小心清除卡纸，因为从打印机前方清除卡纸可能会损坏打印机。

7. 将纸张重新装入纸盘。
8. 打开打印机电源。
9. 重新打印文稿。



注意 如果经常发生卡纸，请尝试使用较重的纸张。有关纸张重量规格，请参阅参考指南。

纸张问题

打印机不进纸

尝试下列的一种或多种解决方法：

- 减少纸盘中的纸张数量。
- 从纸盘取出纸张，然后重新装入纸张。
- 使用不同类型的纸张。

缺纸信息

如果出现缺纸信息，请按以下**原则**操作。

卡纸

要获得关于清除卡纸的信息，请参阅**卡纸**页。

打印机一次打印多页

如果打印机一次打印多页，请按以下**原则**操作。

打印机一次打印多页

如果打印机一次打印多页，请检查以下事项：

纸张重量

如果纸张重量轻于建议的纸张重量，打印机可能会一次打印多张纸张。请使用符合建议规格的纸张。要获得有关纸张重量规格的信息，请参阅打印机随附的参考指南。

纸张可能未正确装入

如果纸张在装入时离打印机后部太远，或纸张导轨未紧贴纸张，打印机可能会一次打印多页。将纸张重新装入纸盘，并且尽量向里推，直至推不动为止，然后滑入纸张导轨使它紧贴纸叠边缘。

如果在打印机中装入不同的纸张类型，打印机也可能会在多张纸张上打印。例如，照片纸可能会和普通纸混合。清空纸盘，仅装入适用于您要打印的文档的纸张类型。

打印机停止运作

如果在打印文稿时打印机停止运作，请抬起打印机顶盖，然后从打印机后方拔下电源线。



小心 首先，检查打印机是否出现松动或破损的部件。如果您找到松动或破损的部件，请拜访 www.hp.com/support 或联系 HP。支持电话号码会在打印机随附的参考指南中或 www.hp.com/support 上列出。

如果没有发现任何松动或破损的部件，则请执行以下步骤：

1. 检查和清除任何阻碍物，如：包装胶带或材料，这些物件会阻止打印墨盒前后移动。
2. 确定打印墨盒稳固安装在打印墨盒底座中。
3. 确定将三色打印墨盒安装于底座的左侧，以及将黑色打印墨盒安装于底座的右侧。
4. 检查和清除任何卡纸。
5. 放下打印机顶盖。
6. 将电源线连接到打印机后部，然后打开打印机电源。

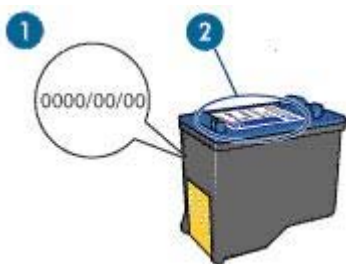
打印墨盒问题

不正确的打印墨盒

只有在安装正确的打印墨盒时，打印机才会打印。如果您收到打印墨盒错误信息，则表示一个或两个打印墨盒无法在打印机中使用。

要检查您是否具有正确的打印墨盒，请执行以下操作：

1. 打开打印机顶盖。
2. 阅读打印墨盒标签上的选择号。



1	担保日期
2	选择号

3. 检查可在打印机中使用的打印墨盒列表。
打开 **HP 打印机实用程序**，然后选择“耗材状态”窗格。
4. 检查打印墨盒上的担保日期。
5. 如果打印墨盒具有错误的选择号，或担保已过期，请安装新的打印墨盒。
6. 合上打印机顶盖。
如果“电源”指示灯没有闪烁，则表示问题已解决。
如果“电源”指示灯闪烁，则拜访 HP 技术支持：www.hp.com/support。

打印墨盒问题信息

如果您收到关于其中一个打印墨盒出现问题的信息，请执行以下步骤：

1. 抬起打印机顶盖然后取出错误信息中提及的打印墨盒。
2. **重新安装打印墨盒。**
如果“电源”指示灯没有闪烁，则表示问题已解决。
如果“电源”指示灯闪烁，则移到下一个步骤。
3. **手动清洗打印墨盒。**
4. 将打印墨盒重新插入打印机，然后合上打印机顶盖。
如果“电源”指示灯仍然闪烁，表示打印墨盒有故障并且必须**更换**。



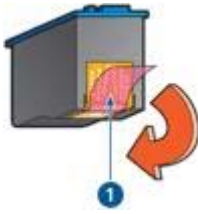
注意 如果您没有可用的替换打印墨盒，您可以在**墨水备份模式**下使用一个墨盒打印。

5. 如果在更换打印墨盒后“电源”指示灯仍然闪烁，则拜访 HP 技术支持：
www.hp.com/support。

“在墨水备份模式下打印”信息

当打印机检测到只安装一个打印墨盒时，就会启动墨水备份模式。此打印模式可以让您使用单一打印墨盒打印，但会降低打印机的打印速度并影响打印输出的质量。

如果您收到墨水备份模式信息而打印机中却安装了两个打印墨盒，请检查每个打印墨盒上的胶带是否都撕下。当胶带的保护片遮盖打印墨盒触点时，打印机将无法检测到打印墨盒已安装。



- 1 撕下粉红色的胶带。

“打印墨盒在错误插槽中”信息

如果您收到此信息，表示打印墨盒安装在打印墨盒底座的错误侧。

永远将三色打印墨盒安装在打印墨盒底座左侧间隔里。

将黑色打印墨盒安装在打印墨盒底座右侧间隔里。

照片未正确打印

检查纸盘

1. 检查照片纸是否以打印面朝下的方式放入纸盘中。
2. 向前滑动纸张直到停住为止。
3. 滑动纸张导轨，使其紧贴纸张边沿。
注意不要在纸张上过度用力压下导轨，以免纸张弯曲或卷曲。

检查打印机设置

1. 打开**页面设置**对话框。
2. 在“**页面属性**”窗格中，检查以下设置：
 - “**纸张大小**”：正确的纸张大小
 - “**打印方向**”：正确的打印方向
3. 打开**打印**对话框。
4. 在“**纸张类型/质量**”窗格中，检查以下设置：
 - “**纸张类型**”：正确的照片纸类型
 - “**质量**”：“最佳”或“最大 dpi”
5. 您可以使用 **HP Real Life 技术** 增强照片。

打印质量不佳

条纹和漏行

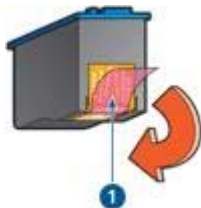
如果打印页未打印出某些行或点，或者上面有墨水条纹，则表示打印墨盒的**墨水量不足**或者需要**清洗打印墨盒**。

照片色淡

- 检查打印墨盒，确定没有一个出现**墨水量不足**现象。

如果打印墨盒中的墨水量不足，请考虑更换打印墨盒。有关正确部件号的信息，请参阅打印机随附的参考指南。

- 检查是否已安装黑色打印墨盒。
如果打印输出上的黑色文字和图像变淡，则可能是只使用三色打印墨盒进行打印。除了插入三色打印墨盒外，也请插入黑色打印墨盒，以获得最佳黑色打印质量。
- 检查是否已从打印墨盒撕下胶带的保护片。

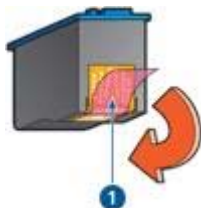


1 撕下粉红色的胶带。

- 考虑选择更高的打印质量。

打印空白页

- 胶带的保护片可能仍附在打印墨盒上。检查是否已将打印墨盒上的胶带撕下。



1 撕下粉红色的胶带。

- 打印墨盒中可能出现油墨用完。更换一个或两个空的打印墨盒。

文稿打印错误

文本和图像未对齐

如果打印输出页上的文本和图像未对齐，请校准打印墨盒。

打印的文稿偏离中心或倾斜

1. 检查以确定只将一种类型的照片纸放入纸盘，并且正确放入纸盘中。
2. 检查纸张导轨是否紧贴纸张边沿。
3. 重新打印文稿。

部分文稿未打印或打印位置错误

- 打开**页面设置**对话框，然后检查以下设置：
- “纸张大小”：检查纸张大小是否正确。
 - “缩放”：检查文本或图形的缩放设置是否符合纸张。
 - “打印方向”：检查纸张方向是否正确。

打印的信封倾斜

1. 先将信封的封口滑入，然后将信封放入打印机。
2. 确定纸张导轨紧贴信封边沿。
3. 重新打印信封。

文稿未反映新的打印设置

打印机设置可能与软件程序的打印设置不同。请在软件程序中选择适当的打印设置。

无边框文稿相关问题

无边框打印原则

打印无边框照片或小册子时，请遵循以下原则：

- 检查**页面设置**对话框中指定的纸张大小是否和装入纸盘中的纸张大小相符。
- 在“纸张类型/质量”窗格中，选择适当的**纸张类型**。
- 不要在**墨水备份模式**下打印无边框文稿。打印无边框文稿时，始终在打印机中安装两个打印墨盒。

打印的图像倾斜



如果打印的图像倾斜，请执行下列步骤：

1. 从纸盘取出所有纸张。
2. 将照片纸正确装入纸盘。
3. 检查纸张导轨是否紧贴纸张边沿。

照片的边沿色彩暗淡



检查并确定照片纸没有卷曲。如果照片纸卷曲，将照片纸放入塑料袋中，以卷曲的相反方向轻轻弯曲纸张至到它变平。如果问题仍然存在，则使用没有卷曲的照片纸。

要获得关于如何防止照片纸卷曲的说明，请参阅[照片纸存储页](#)。

照片具有不必要的边框

如果照片具有不必要的边框，请按以下[原则](#)操作。

照片具有不必要的边框

下列情况可以产生不必要的边框。

对于小型照片纸

如果照片具有不必要的边框，请尝试下列解决方法之一：



- [校准打印墨盒](#)。
- 检查源图像是否有问题。例如，如果您打印的是扫描的图像，则检查图像扫描时是否发生歪斜。

对于带裁剪边的小型照片纸

如果边框出现在可撕下的标签下方，则撕下标签。



如果边框出现在裁剪边的上方，则校准打印墨盒。



错误信息

缺纸信息

如果您收到缺纸信息，请按以下原则操作。

打印墨盒问题信息

如果您收到说明打印墨盒出现问题的信息，表示打印墨盒可能出现故障。请按以下说明解决该问题。

“打印墨盒支架被锁定”

如果打印文稿时打印机停止运作，请执行以下步骤。

“打印墨盒在错误插槽中”信息

如果您收到此信息，表示打印墨盒安装在打印墨盒底座的错误侧。

永远将三色打印墨盒安装在打印墨盒底座左侧间隔里。

将黑色打印墨盒安装在打印墨盒底座右侧间隔里。

“在墨水备份模式下打印”

当打印机检测到只安装一个打印墨盒时，就会启动墨水备份模式。此打印模式可以让您使用单一打印墨盒打印，但会降低打印机的打印速度并影响打印输出的质量。

如果您收到墨水备份模式信息而打印机中却安装了两个打印墨盒，请检查每个打印墨盒上的胶带保护片是否都撕下。当胶带遮盖打印墨盒触点时，打印机将无法检测到打印墨盒已安装。

缺纸信息

如果存在下列情况，请按照适当的步骤处理。

如果纸盘中已装入纸张

1. 检查下列事项：
 - 纸盘中已装入足够数量的纸张（至少十张）。
 - 纸盘未过度溢满。
 - 纸叠是否碰触纸盘的后部。
2. 滑动纸张导轨，使其紧贴纸张边沿。
3. 点按“继续”以恢复打印。

如果纸盘中没有任何纸张

1. 在纸盘中装入纸张。
2. 推入纸张直到停住为止。
3. 滑动纸张导轨，使其紧贴纸张边沿。
4. 点按“继续”以恢复打印。

“电源”指示灯闪烁



1 “电源”指示灯

- 如果“电源”指示灯**亮起**，表示打印机正在打印或准备就绪打印。
- 如果“电源”指示灯**熄灭**，表示打印机电源已关闭。
- 如果“电源”指示灯**闪烁**，请参阅以下信息。

闪烁指示灯的含义

“电源”指示灯闪烁有下列数种原因：

- 打印机顶盖已打开。
- 打印机缺纸。
- 打印机出现问题，如：**卡纸**，或打印墨盒出现问题。

如果出现错误信息

阅读错误信息，了解出现的问题及解决方法。

文稿打印缓慢

打开了多个软件程序

计算机没有足够的资源可以让打印机以其最佳速度打印。

要提高打印机速度，请在打印时关闭所有不需要的软件程序。

选择了最佳或最大 dpi 打印模式

在选择最佳或最大 dpi 作为打印质量时，打印机的打印会比较缓慢。要提高打印机的速度，请选择其他打印质量模式。

打印机处于墨水备份模式

打印机在**墨水备份模式**下的打印速度可能会更慢。

要提高打印速度，请在打印机中使用两个打印墨盒。

打印机软件版本过旧

安装的打印机软件可能版本过旧。

有关更新打印机软件的信息，请访问 HP 网站：www.hp.com/go/mac-connect。

计算机不符合系统要求

如果您的计算机没有足够的 RAM，或者硬盘没有大量的可用空间，则打印机的处理时间将会较长。

1. 检查计算机的硬盘空间、RAM 和处理器速度是否符合系统要求。
系统要求详列于打印机随附的参考指南中。
2. 删除不需要的文件，释放硬盘的可用空间。

如果问题仍然存在

如果在参阅疑难解答主题后仍存在问题，请关闭您的计算机然后重新启动它。

如果在重新启动您的计算机后仍出现问题，请拜访 HP 技术支持：
www.hp.com/support。

11 耗材

- 纸张
- USB 电缆

纸张

要订购介质，如：HP 高级纸、HP 高级喷墨投影胶片、HP 烫印转印纸，或 HP 贺卡，请访问 www.hp.com。

选择您的国家/地区，然后选择“购买”或“购物”。

USB 电缆

C6518A HP USB A - B 2 米电缆

12 规格

- 打印机规格

打印机规格

有关完整的打印机规格，请参阅打印机随附的参考指南，其中包括以下信息：

- 可以在您的打印机中使用的纸张和其他打印介质的类型、大小和重量。
- 打印速度和分辨率
- 电源要求
- 计算机操作系统要求

13 环保信息

- 环保声明
- 打印墨盒回收利用

环保声明

Hewlett-Packard 不断改进 deskjet 打印机的设计，以尽可能减少对办公环境以及打印机生产、装运和使用环境造成的不良影响。

减少纸张用量，消除环境影响

纸张的使用： 本设备适合使用再生纸（符合 EN 12281:2002 标准）。

再生纸： 本打印机的所有书面说明文件均打印在再生纸上。

臭氧： Hewlett-Packard 在制造过程中已避免使用消耗臭氧的化学物质（如 CFC）。

回收利用

本打印机在设计时已考虑到了回收利用。在确保功能性和可靠性的同时，尽可能减少各种材料的使用数量。不同的材料经特殊设计，易于分离。紧固件和其他连接装置易于查找和存取，只需使用常用工具即可方便地拆卸。为了进行高效拆卸和维修，设计了高优先级部件，使操作更加简便。

打印机包装： 本打印机选用的包装材料，能够以可能的最低成本提供最大的保护，同时努力将对环境的影响降至最小并便于回收利用。坚固的 HP Deskjet 打印机设计有助于减少包装材料和降低打印机的损伤率。

塑料部件： 所有主要塑料制品和塑料部件均根据国际标准加以标记。打印机机箱和底座使用的所有塑料部件，在技术上均可回收利用，且均属单组分聚合物。

产品使用寿命： 为确保 HP Deskjet 打印机有较长的使用寿命，HP 提供以下服务：

- **延长的担保：** 详情请参阅打印机随附的参考指南。
- **替换零件和消耗品**在产品停产后的有限期限内仍有提供。
- **退回产品：** 若要将使用寿命已结束的本产品退回 HP，请拜访 www.hp.com/recycle。若要将空的打印墨盒退回 HP，请参阅[打印墨盒回收利用](#)。



注意 并非所有的国家/地区均有提供延长担保和退回产品服务。

能源消耗

本打印机的设计考虑到了能源节约问题。这样不仅能够节省自然资源，而且也在不影响性能的前提下节约了资金。

待机模式下的能源消耗： 要获得有关能耗规格的信息，请参阅参考指南。

关闭模式下的能耗： 关闭打印机电源后，仍需消耗极少的能量。为避免不必要的能源消耗，可关闭打印机，然后断开打印机电源线与电源的连接。

打印墨盒回收利用

对回收利用原装 HP 打印墨盒感兴趣的客户可参加 HP 全球合作伙伴计划中与喷墨墨盒相关的活动。HP 在很多国家（地区）实施此计划，比世界上其它任何喷墨墨盒制造商所实施的范围都要广。此计划是一项免费服务，为 HP 客户提供废旧产品的环保解决方案。

要参与此活动，您只需按以下网站提供的指示进行操作即可：www.hp.com/recycle。并非所有的国家/地区均有提供此服务。客户可能会被要求提供他们的姓名、电话号码和地址。

由于 HP 独特的回收过程对材料污染非常敏感，因此 HP 无法回收和再利用其他制造商生产的墨盒。回收过程的最终产品会用于制造新产品，且 HP 必须确保材料成份一致。为此，HP 仅回收 HP 原装墨盒。此计划不适用于重复灌墨的墨盒。

回收的墨盒通过分离净化成原材料，可用于其他行业制造新产品。回收利用的 HP 打印墨盒材料可用于生产汽车部件、微芯片制造加工所用的托盘、铜线、钢板以及电子设备中所用的贵重材料。视型号而定，HP 最多可将原打印墨盒重量的 65% 回收利用。其他无法回收利用的部件（墨水、泡沫塑料及合成部件）将以利于环保的方式加以处理。

索引

符号/编号

- “打印”对话框 29
- “电源”按钮和指示灯 6
- “电源”指示灯闪烁
 - 如果出现错误信息 52
 - 闪烁指示灯的含义 52
- “页面设置”对话框 29

A

- 安装打印墨盒 33

B

- 本手册中的术语与约定 2
- 标签打印 24

C

- 测试页, 打印 36
- 错误信息
 - 打印墨盒问题信息 50
 - 打印墨盒在错误插槽中 51
 - 打印墨盒支架被锁定 50
 - 缺纸信息 50, 51
 - 在墨水备份模式下打印 51

D

- dpi, 最大 15
- 打印
 - 4800 x 1200 优化 dpi 15
 - 标签 24
 - 打印预览 28
 - 打印质量 27
 - 带边框的照片 13
 - 单张纸上打印多页 28
 - 电子邮件 17
 - 高质量 15
 - 贺卡 21
 - 明信片 22
 - 设置页面顺序 27
 - 使用一个打印墨盒 9
 - 数码照片 14
 - 索引卡和小介质 25
 - 烫印转印纸 25
 - 提示 27
 - 投影胶片 23

- 文稿 19
- 无边框照片 11
- 小册子 20
- 信封 20
- 信函 18
- 选择纸张类型 28
- 照片 11
- 最大 dpi 15

打印机

- 打印作业状态 31, 32
- 管理 30, 31
- 删除 30, 31
- 设置为预设 30, 31
- 添加 30, 31
- 打印机不打印 41
- 打印机功能 5
- 打印机停止运作 44
- 打印机一次打印多页
 - 纸张可能未正确装入 44
 - 纸张重量 44
- 打印墨盒
 - 安装 33
 - 订购信息 36
 - 更换 8
 - 手动清洗 37
 - 维护 39
 - 校准 36
 - 选择号 33
 - 用于打印机 8
 - 自动清洗 36
- 打印墨盒问题
 - 不正确的打印墨盒 44
 - 打印墨盒问题信息 45
 - “打印墨盒在错误插槽中”信息 46
 - “在墨水备份模式下打印”信息 45
- 打印设置 29
- 打印提示 27
- 打印预览 28
- 打印质量 27
- 打印质量不佳
 - 打印空白页 47
 - 条纹和漏行 46

- 照片色淡 46
- 打印作业状态 31, 32
- 电子邮件打印 17

G

- 工具箱 39
- 估计墨水量 36
- 规格
 - 打印机规格 55

H

- HP 打印机实用程序 39
- 耗材
 - 纸张 54
 - USB 电缆 54
- 贺卡打印 21
- 环保信息
 - 打印墨盒回收利用 57
 - 环保声明 56
 - 回收利用 56
 - 减少纸张用量, 消除环境影响 56
 - 能源消耗 57
- 惠普公司说明 2

K

- 卡纸 42

M

- 明信片打印 22
- 墨水备份模式 9
- 墨水不足 36
- 墨水, 去除皮肤和衣物上的墨水 37

P

- Print Center 31

Q

- 清洗
 - 打印机机身 37
 - 手动清洗打印墨盒 37
 - 自动清洗打印墨盒 36
 - 去除皮肤和衣物上的墨水 37

R

Real Life 技术 14

S

删除打印机 30, 31

实用程序 39

数码照片 14

索引卡打印 25

T

烫印转印纸打印 25

特殊功能 4

添加打印机 30, 31

投影胶片打印 23

U

USB

连接打印机 10

W

维护

打印机机身 37

打印墨盒 39

文稿打印 19

文稿打印错误

部分文稿未打印或打印位置

错误 48

打印的文稿偏离中心或倾

斜 47

打印的信封倾斜 48

文本和图像未对齐 47

文稿未反映新的打印设置

48

文稿打印缓慢

打开了多个软件程序 52

打印机处于墨水备份模式

52

打印机软件版本过旧 53

计算机不符合系统要求 53

选择了最佳或最大 dpi 52

文稿相关问题

对于带裁剪边的小型照片

纸 50

无边框文稿相关问题

打印的图像倾斜 48

无边框打印原则 48

照片的边沿色彩暗淡 49

X

小册子打印 20

校准打印墨盒 36

信封打印 20

信函打印 18

Y

页面顺序, 设置 27

疑难解答

错误信息 50

打印机不打印 41

打印机停止运作 44

打印机一次打印多页 44

打印墨盒问题 44

打印质量不佳 46

卡纸 42

文稿打印错误 47

文稿打印缓慢 52

无边框文稿相关问题 48

照片具有不必要的边框 49

照片未正确打印 46

纸张问题 43

“电源”指示灯闪烁 52

预设打印机, 设置 30, 31

Z

照片打印

带边框的照片 13

节省金钱 16

无边框照片 11

照片具有不必要的边框

对于小型照片纸 49

照片未正确打印

检查打印机设置 46

检查纸盘 46

照片纸, 存储和处理 15

照片, 数码 14

纸盘 6

纸张类型, 选择 28

纸张问题

打印机不进纸 43

最大 dpi 15

