

人工智能·模糊控制 全自动洗衣机

XQB50-98

使用说明书



目 录

前言	2
各部分名称	3
功能介绍	4
一般的使用方法	5
全自动程序的使用方法	6
设定过程的使用方法	7
多种多样的洗涤方法	
预约洗涤	8
洗涤毛毯	8
取消洗涤終了蜂鸣声的方法	8
二次使用洗涤液	9
使用柔软剂	9
使用漂白剂	9
传感器检知布质、布量	9
操作上的注意·保养方法	10
故障诊断	11
并非故障的情况	11
规格	封底
售后服务	封底

人工智能模糊控制全自动洗衣机, 领导世界潮流, 是跨世纪的选择!
愿她给您的家庭带来温馨, 请仔细阅读本说明书, 谢谢!

正确使用 有利节电

前 言

本洗衣机为 5 公斤大容量、人工智能、模糊控制全自动洗衣机,它除了具有简单的洗涤、脱水功能外,还具有很多节水、节电、节省人力、物力的功能。为了您能够正确而有效地利用本洗衣机,请您按以下顺序学习使用。

一、请按照《安装说明》进行安装,正确的安装是更方便使用的前提。

二、一般的使用方法

当初学者进行日常使用时,只要按此方法进行操作,即可达到洗涤、漂洗、脱水自动完成的目的,且省时、省水、省电。

请认真阅读第 5 页

三、全自动程序的使用方法

当您想要洗涤牛仔服、毛毯或羊毛、丝织品的时候……

请认真阅读第 6 页

四、设定过程的使用方法

当您想要进行单洗涤或单脱水或漂洗、脱水等时候……

请认真阅读第 7 页

五、多种多样的洗涤方法

当您基本掌握以上使用方法时,您可以考虑学习使用本机器更多的功能。如:预约洗涤等

请认真阅读第 8 页~第 9 页

六、操作上的注意和保养方法

为了更好、更安全地使用本洗衣机……

请认真阅读第 10 页

七、故障诊断

当您对本洗衣机出现任何疑问时,请认真阅读第 11 页,您会及时发现问题所在。

各部分名称



本标记中的数字表示了有说明的页数。



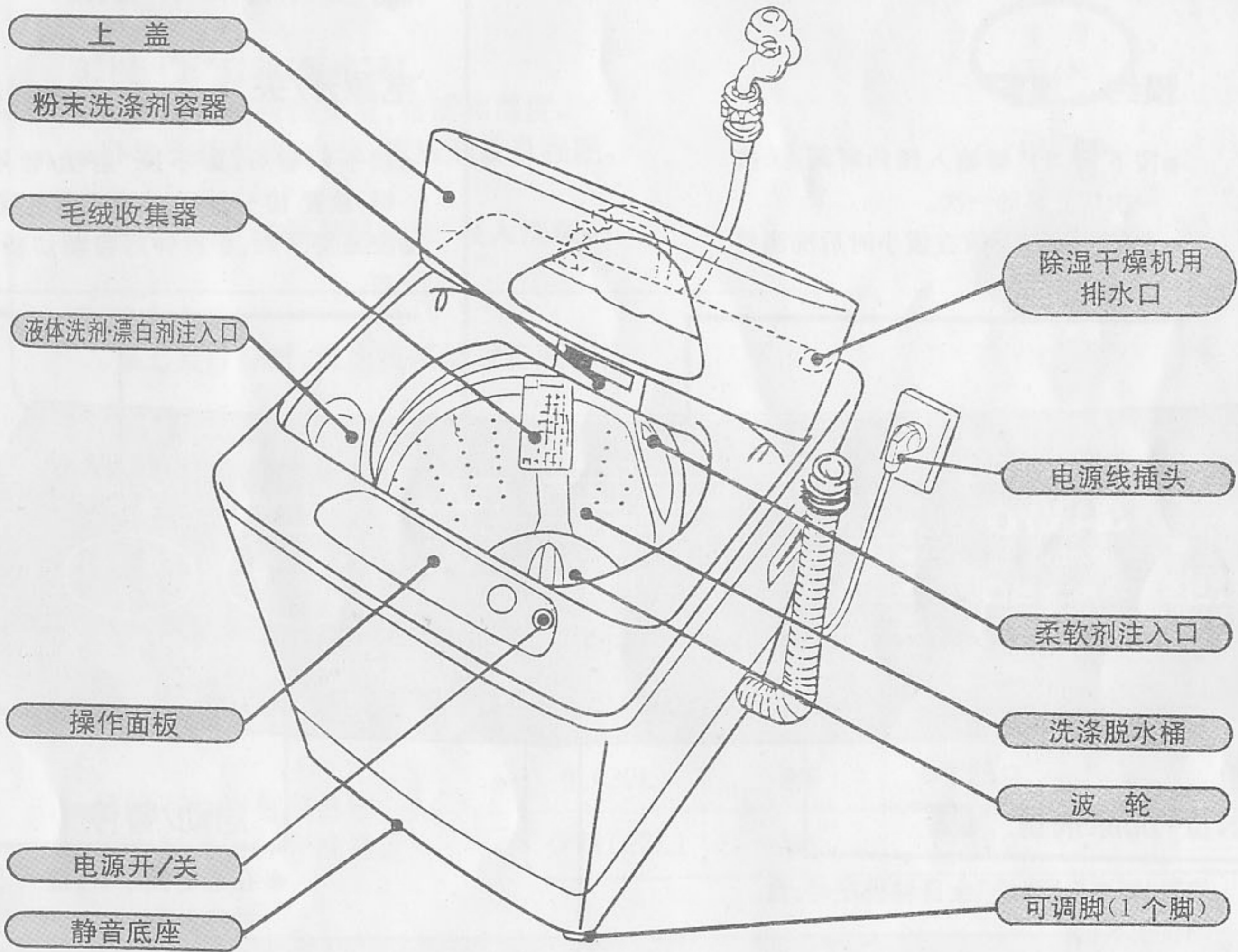
为如预先不充分理解,在故障发生时来不及处理,或者变成故障时的注意情报。



介绍了进行洗涤时提高效果的方法等。

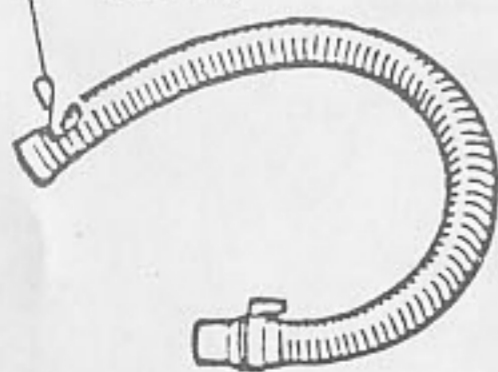


在客户进行洗涤时,本公司的希望。

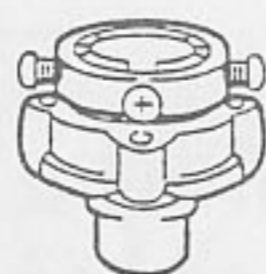


主要附件

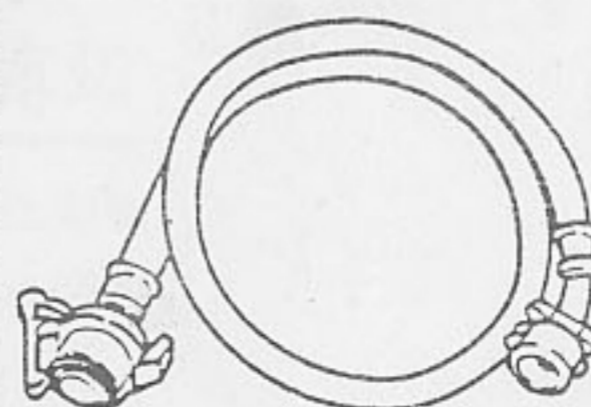
软管卡簧
(用于排水管安装时的固定)



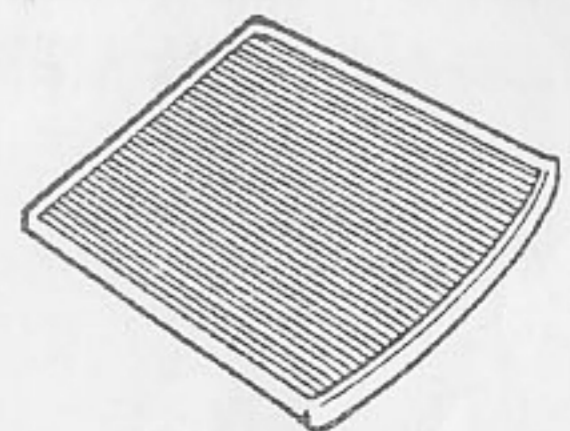
排水软管(1根)



万能接头(1个)



进水软管(1根)



隔音板(1块)

功能介绍

全自动程序 **6**

- 用此键可任意选择“标准”、“强洗”、“轻洗”、“毛毯”四种全自动程序。

预约 **8**

- 按下“预约”键输入预约时间，每按一次灯光移动一次。
- 灯亮的数字表示在该小时后洗涤終了。

电源开/关

- 按下此键后，如不按“启动/暂停”键，放置 10 分钟后，自动切断电源。
- 洗涤終了时，5 秒钟后自动切断电源。



水位·洗涤剂量 **5**

- 使用“标准”、“强洗”全自动程序时，自动显示水位。
- 使用“设定过程”时，用“水位”键可选择必要的水位。
 - 对应水位显示洗涤剂量，用所附洗涤剂匙来投放洗涤剂。

启动/暂停

- 在选定程序后，按一下该键进行启动。
- 在运转过程中，按一下该键机器暂停运转，再按一次，又开始运转，完成剩下程序。

设定过程 **7**

- 能选择“只洗涤”、“只脱水”、“漂洗脱水”等任意洗涤方式。
- 在“标准”、“强洗”全自动程序时，按一下此键，可切换为“溢水、漂洗”方式。
- 正在进行的过程以闪灯来表示。

一般的使用方法

1. 准备
 - ①放倒排水管。
 - ②打开水龙头。
 - ③将电源线插头插入插座。
 - ④放入洗涤物。
2. 按一下“电源开/关”键。
3. 按一下“启动/暂停”键。
 - 传感器自动检测布量、布质和温度。
 - 自动选择水流、水位、洗涤剂量及程序。
4. 参考下表“洗涤剂的标准”投入洗涤剂。
5. 关上上盖。
 - 上盖打开时,洗衣机不能进行脱水。

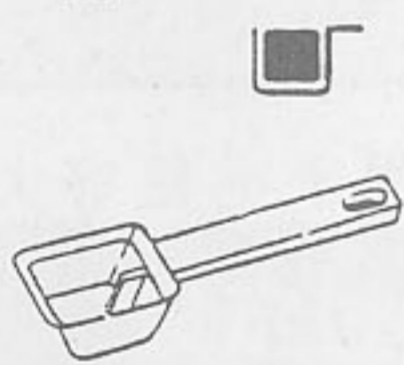


POWER SWITCH
ON/OFF



- 用所附洗涤剂匙投放洗涤剂。

例:



为平平一匙浓缩洗衣粉,约34克。

- 请将有色物与白色物、厚物与薄物分开洗涤。

水位 (水量)	洗涤剂的标准		
	洗涤剂量 显示	浓缩型粉末洗涤剂	其它类型洗涤剂
高(52L)		约 43g	按洗涤剂说明对照使用。
中(41L)		约 34g	
低(30L)		约 25g	
少量(22L)		约 18g	

为了不损伤衣物

附有长带子、拉链的衣类……



请系起围裙、枕套等的带子,将拉链拉上。

出现毛球或线头的……



请将衣物翻过来。

易损伤衣类……



带有长边的衣类、女衬衣及长筒袜化纤的薄物请放入洗涤用网套中。

易浮于水面之物及大物、厚物……



请放入水底,另外,浮上来时,请暂停将其按入洗涤液中。

全自动程序的使用方法

1. 准备:放倒排水管,打开水龙头,插上电源线插头,放入洗涤物。
2. 按一下“电源开/关”键。
3. 用“全自动程序”键选择想用的程序,每按一次键,灯光移动一次,灯亮的程序表示将要进行的程序。
4. 按一下“启动/暂停”键。
 - 传感器自动检测布质、布量和温度(标准、强洗程序时)。
 - 自动选择水流、水位和洗涤剂量(标准、强洗程序时)。
5. 参考“洗涤剂的标准”投放洗涤剂。 **5**
6. 关上上盖。

各程序的选用指导

标准程序	强洗程序	轻洗程序	毛毯程序
1. 适用于日常的洗涤。	1. 适用于污染严重的衣物及牛仔服等。	1. 适用于羊毛、丝织品等。	1. 适用于毛毯等大件物品。
2. 洗涤容量在 5.0kg 以下。	2. 洗涤容量在 5.0kg 以下。	2. 洗涤容量在 1.5kg 以下。	2. 洗涤带有手洗标志的 3.0kg 以下毛毯。
3. 传感器检测布量、布质、温度及起泡等,自动选择水流水位及程序。	3. 传感器检测布量、布质、温度及起泡等,自动选择水流水位及程序。	3. 传感器检测温度及起泡等,自动选择水流。	3. 传感器检测温度及起泡等,自动选择水流。
4. 水位自动设定为“高~低”的一种。	4. 水位自动设定为“高~低”的一种。	4. 水位自动设定为低水位。	4. 水位自动设定为高水位。

设定过程的使用方法

1. 准备:放倒排水管,打开水龙头,插上电源线插头,放入洗涤物。
2. 按一下“电源开/关”键。
3. 用“全自动程序”键选择必要的程序。 **6**
4. 用“设定过程”键选择要进行的项目,每按一次,灯光按下表规律循环移动。
5. 用“水位”键选择必要的水位,放入洗涤剂。
6. 按一下“启动/暂停”键。
7. 关上上盖。

●各程序的运转情况为右表所示

程 序	洗 涤	漂 洗	脱 水
标 准	5-15 分	蓄水漂洗或溢水漂洗 2 次	7 分
强 洗	8-18 分		7 分
轻 洗	3-5 分		1 分
毛 毯	9-11 分		6 分

“设定过程”键的功能

按键操作	第一次	第二次	第三次	第四次	第五次	第六次	第七次
指示	洗涤	洗涤	洗涤	洗涤			
灯亮	溢水		溢水		溢水		
	漂洗		漂洗	漂洗	漂洗	漂洗	
	脱水				脱水	脱水	脱水
实现功能	洗涤~溢水漂洗~脱水	只洗涤(二次使用洗涤剂)	洗涤~溢水漂洗(不需脱水的衣物)	洗涤~蓄水漂洗(不需脱水的衣物)	溢水漂洗~脱水(二次使用洗涤剂)	蓄水漂洗~脱水(二次使用洗涤剂)	只排水、脱水(开着上盖不能进行脱水)

多种多样的洗涤方法

预约洗涤 预约时间表示的是到洗涤終了的时间。

1. 接通电源。
2. 打开水龙头, 放入洗涤物。
3. 按下“预约”键, 输入洗涤終了时间(希望在几小时后结束)。
4. 选择所希望的程序, 按下“启动/暂停”键。

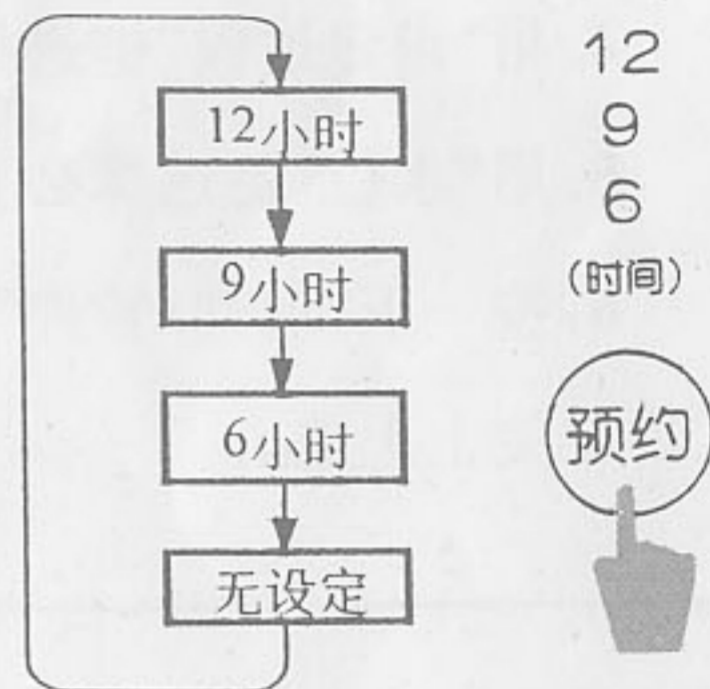


5. 在“粉末洗涤剂容器”中, 放入洗涤剂, 关上上盖。
约 1 分钟后, 预约灯以外的指示灯全部熄灭。

- 预约洗涤剂的投入: 使用粉末洗涤剂时, 请放入“粉末洗涤剂容器”内; 使用液体洗涤剂时, 请加 2 倍水稀释后, 从“液体洗涤剂·漂白剂注入口”慢慢地倒入。
- 预约的确认: 在预约成功后, 按一下“预约”键, 被预约过的程序灯点亮。
- 预约的取消、变更: 切断电源后, 预约即被取消, 需要变更时, 请重新接通电源进行再次预约。

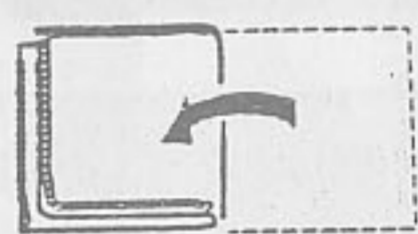
“预约”键的使用方法

每按一次按钮,
灯光进行移动。



洗涤毛毯(重量 3.0kg 以下) 用毛毯程序进行洗涤。

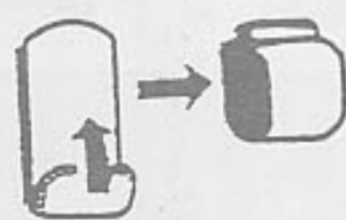
1. 将洗涤剂用 5 l 的温水(约 30°C)事先充分溶化后, 放入洗涤脱水桶内。
2. 将毛毯折叠后, 放入洗涤脱水桶内。



1. 将毛毯沿长度方向折成 2 层。



2. 然后, 在同一方向上折成 4 层。



3. 将毛毯卷起。



4. 将有边的一方向下放入洗涤桶。



取消洗涤終了蜂鸣声的方法

取消終了蜂鸣声

接通电源, 连续按下“启动/暂停”键 3 秒钟以上。



再次让蜂鸣声响起

接通电源, 连续按下“水位”键 3 秒以上。



二次使用洗涤液

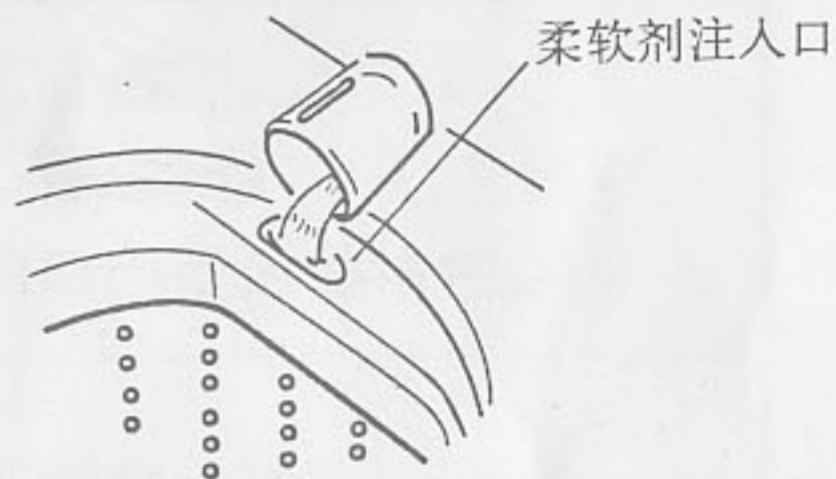
1. 放入第一次的洗涤物及洗涤剂, 用设定过程进行“只洗涤”的运转。
2. 洗涤终了后, 取出第一次的洗涤物。
3. 放第二次的洗涤物进行“洗涤”、“漂洗”、“脱水”的运转。
4. 运转终了后, 取出第二次的洗涤物。
5. 放入第一次的洗涤物, 用设定过程进行“漂洗”、“脱水”的运转。



- 第一次洗涤, 请用污渍少的衣物进行。
- 在第二次洗涤时, 请根据需要增加洗涤剂。
- 放入第二次的洗涤物时, 请轻轻按下不要让之浮出水面。

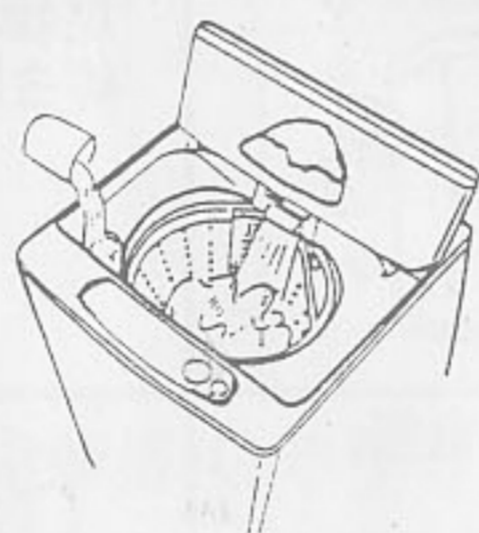
使用柔软剂 (阅读柔软剂的表示说明后正确使用)

- 在洗涤前放好, 在最后一次漂洗时被自动投入。“从柔软剂注入口”静静地倒入。(浓缩型的柔软剂, 请用 3 倍的水稀释后放入。)
- 在柔软剂注入困难的位置时, 用手将洗涤脱水桶向右方向回转调整“柔软剂注入口”位置。



使用漂白剂

- 液体漂白剂, 用水稀释 2 倍后, 在洗涤进水开始后, 从“液体洗涤剂·漂白剂注入口”静静地倒入。
- 粉末漂白剂与洗涤剂同时放入。



- 请认真阅读漂白剂的表示说明后, 正确使用。
- 对于有色衣物的洗涤, 请不要使用漂白剂。
- 请不要直接将液体漂白剂加在洗涤物上。

传感器检知布质、布量

关于布量、布质的检知(在标准程序, 强洗程序时)

1. 在无水状态下, 回转波轮检知布量, 表示水位。
在布量的检知中, 水位表示反复, 重复从“高”水位到“低”水位的亮灯。
2. 进水至“少量”水位回转波轮, 检知布质。
3. 进水至检知水位, 开始洗涤。



操作上的注意·保养方法

电源线的使用

- 电源线的插入、拔出,请拿着插头进行。另外,请注意不要损坏电源线,经常进行检查。如果,电源线或插头有损坏,请绝对不要使用。
- 认真检查插座是否可靠接地。
- 请不要自己更换电源线。



不要接近火源

- 请不要接近火源,或者放置点燃的蜡烛、香烟、蚊香、热的水壶等。
- 请勿洗涤或脱水沾有汽油、煤油、信纳水的衣物。



不要使用 50°C 以上的热水

会造成塑料件的变形,发生故障。



不要忘记以下事项

- 请关上水龙头。
- 长时间不使用时,请从插座上拔下插头。为了防止万一发生的漏电及火灾。
- 不要长期放在潮湿的环境里。



机体的保养

用软布拭去水分及污迹。

- 不要直接往机身浇水。会造成漏电及生锈。
- 请不要用清洁剂、汽油、信纳水等擦拭,会损坏喷涂表面及塑料部件。
- 在使用化学抹布时,请按照其注意书进行。



进水口的清理

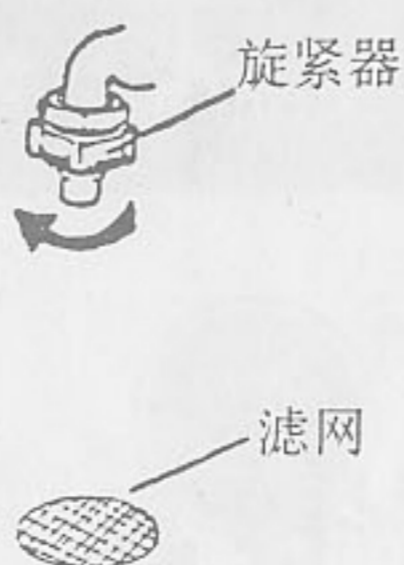
脏物积存会影响进水,请取下进水软管,用牙刷等去除存积于进水口网上的脏物。



进水软管的连接方法和取下方法见《安装说明》

万能接头滤网的清理

1. 取下进水软管。
2. 按箭头方向旋下旋紧器。
3. 取出旋紧器内的滤网,用牙刷清洗干净。
4. 将清理干净的滤网装入旋紧器,将旋紧器、进水软管重新装上。



毛绒收集器的清理

1. 拿着毛绒收集器的框子取下。
2. 将毛绒收集器的滤网翻过来,在水中将毛绒洗去。
3. 安装时,将框部的爪对准下方的沟部放入。

毛绒收集器为易损部件。



故障诊断

故障显示一览表：用蜂鸣和水位显示部的同时闪烁(≡)来表示机器出现的故障。
请按“启动/暂停”键后，检查以下各项。排除故障后，按“启动/暂停”继续运行。

症状	水位显示	原因
完全不运转		<ul style="list-style-type: none"> ●电源插头是否插紧。 ●电源开关是否接通。 ●是否按了“启动/暂停”键。 ●是否停电了。 ●电源保险丝是否完好。
不进水或进水量小	快洗 ≡ 高 ≡ 标准 ≡ 中 ≡ 浸泡 ≡ 低 ≡ 轻柔 ≡ 少量 ≡ 毛毯 ≡	<ul style="list-style-type: none"> ●水龙头是否打开。 ●进水口滤网是否被堵住。 ●是否冻结。 ●是否停水。 ●进水量很小,30分钟达不到设定水位。
不排水	快 ≡ 高 ≡ 标 ≡ 中 ≡ 浸 ≡ 低 ≡ 轻 ≡ 少量 ≡ 毛 ≡	<ul style="list-style-type: none"> ●排水软管是否放倒。 ●排水位置是否过高。 ●排水软管的口部是否被堵住。
不脱水	快 ≡ 高 ≡ 标 ≡ 中 ≡ 浸 ≡ 低 ≡ 轻 ≡ 少量 ≡ 毛 ≡	<ul style="list-style-type: none"> ●洗涤物是否偏向一边。 ●洗衣机是否倾斜。
	设定程序表示部闪灯	●上盖是否开着。
水位传感器异常	快 ≡ 高 ≡ 标 ≡ 中 ≡ 浸 ≡ 低 ≡ 轻 ≡ 少量 ≡ 毛 ≡	请尽快与当地维修点联系。

检查了以上各项后，如仍有异常，请拔下电源插头，尽快与当地维修点联系。

并非故障的情况

- 1、在洗涤或漂洗时有时有进水现象，这是水位下降而进行的自动补水。
- 2、在脱水开始时，有间歇现象，这是为达到更好的脱水效果而设计的。
- 3、溢水漂洗时，有排水软管不排水现象，这是由于设定水位低或水压低造成的。
- 4、脱水中途有时出现漂洗现象，这是由于脱水时衣物偏置，而自动进水进行修正。
- 5、在脱水途中，如在一、二秒内开关上盖，会出现进水漂洗现象，这是自动修正衣物偏置的程序在工作。
- 6、运行途中停止时：
 - “水位显示”是否有故障报警。
 - 如运行途中停电，来电后不能继续运行，请重新启动。
- 7、脱水结束时，有水残留的声音，这是为降低脱水振动而设计的平衡环内液体的声音。

规格

外形尺寸	(长)544mm(宽)566mm (高)960mm	标准用水量	145ℓ(标准程序二次蓄水漂洗)
净重	32kg	标准水量	52ℓ(高水位)
标准洗涤容量	5.0kg	洗涤方式	新水流
额定电压	220V~50Hz	标准脱水容量	5.0kg(干布重量)
额定功率	330W	水压	0.03-1.0MPa

售后服务

- 1、本机自出售日起,凭保修单及发票整机保修。
- 2、在保修期内,因本机质量引起的故障和损坏,由本公司免费修理。如属用户使用不当或人为损坏,由本公司收费修理。
- 3、毛绒收集器的更新,费用由用户自理。
- 4、保修期满后,本公司将继续根据用户的要求进行有偿服务。
- 5、有关具体维修事宜,请与本公司的当地维修点联系。

合肥三洋洗衣机有限公司

地址:合肥高新技术产业开发区北区 L-2 号

电话:(0551)5314094

传真:(0551)5320313

邮编:230088

合肥三洋被允许使用日本三洋电机株式会社的注册商标「SANYO」及「三洋」。