



B 系列触摸式计算机用户指南

B 系列 LCD 多功能触摸式计算机

[所示为 15" 和 17" 型号]

Tyco Electronics

B 系列触摸式计算机用户指南

多功能触摸式计算机

版本 B

P/N E610125

Tyco Electronics

**1-800-ELOTOUCH (1-800-356-8682)
www.elotouch.com**

版权所有 © 2010 Tyco Electronics。保留所有权利。

未经 Tyco Electronics 的书面许可，不得以任何形式或方法（包括但不限于电子、磁性、光学、化学方法或手册等）复制、传输或改编本出版物的任何部分，不得将其存储到检索系统，不得将其翻译成任何语言或计算机语言。

免责声明

本文档中的信息有可能在未通知的情况下进行更改。Tyco Electronics 对本出版物的内容不提供任何形式的陈述或担保，并且特别声明拒绝对有特定目的适销性或适用性提供任何默示担保。本出版物中对 Tyco Electronics 产品或服务的引用并不表示 Tyco Electronics 打算在 Tyco Electronics 运营的所有国家/地区都提供这些产品或服务。Tyco Electronics 保留修订本出版物以及时常更改内容的权力，对此 Tyco Electronics 不承担任何就修订或更改通知任何人的责任。

商标声明

Elo TouchSystems、IntelliTouch、AccuTouch、TE（徽标）、Tyco Electronics、Microsoft 和 Windows 均为商标。本文档中出现的其他产品名称可能是其各自公司的商标或注册商标。Tyco Electronics 对除自有商标以外的其他商标不享有任何权益。

目录

第 1 章： 安装.....	1
打开触摸式计算机的包装.....	1
调整显示器.....	2
安装操作系统.....	2
校准触摸屏.....	5
固定底座.....	7
第 2 章： 操作.....	Error! Bookmark not defined.
屏幕显示 (OSD).....	8
LED 功能.....	10
使用输入/输出面板	11
第 3 章： 选件和升级.....	12
添加可选外围设备.....	12
磁条阅读器 (MSR)	13
客户显示器.....	15
指纹阅读器 (FPR).....	16
PoweredUSB + 钱柜端口卡	18
第二个 VGA 端口卡	18
无线卡.....	18
第二个硬盘驱动器.....	19
固态驱动器.....	19
调制解调器卡.....	19
并口卡.....	20
RAID 控制器卡.....	20
Elo POS 演示软件.....	20
第 4 章： 安全与维护	21
安全.....	21
保养和维修.....	22

恢复操作系统.....	23
第 5 章： 技术规格	24
触摸式计算机规格.....	24
显示器屏幕规格 (15”).....	28
显示器屏幕规格 (17”).....	29
环境规格.....	30
第 6 章： 技术支持	30
技术援助.....	30
法规信息.....	32
担保.....	35
索引	37

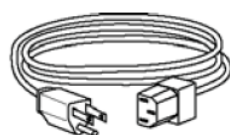
本章讨论如何安装和测试触摸式计算机。有关外围设备选件的信息，请参阅第 3 章“选件和升级”。

打开触摸式计算机的包装

请检查以下物品是否齐全且状态是否良好：

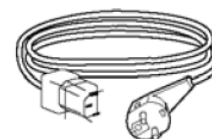


触摸式计算机



美国/加拿大电源线

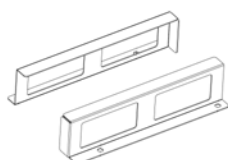
← AND →



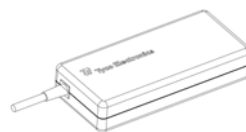
欧洲电源线



恢复 DVD 和
《快速安装指南》



电源适配器
安装支架



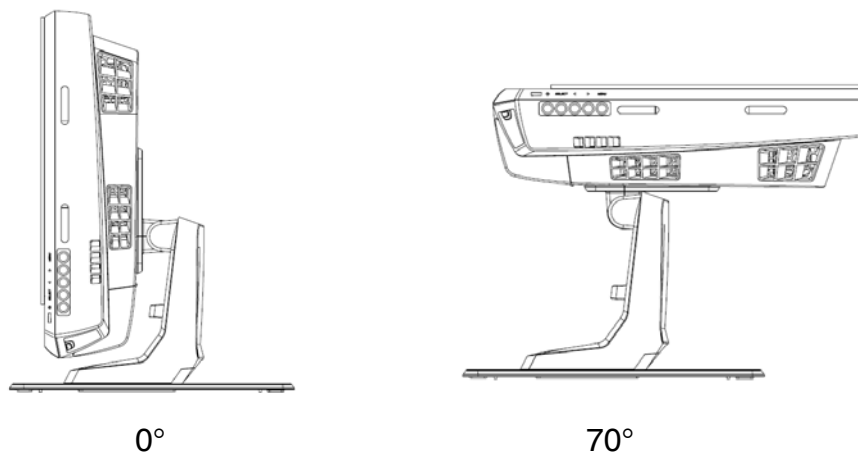
电源适配器



可选
安全螺钉

调整显示器

显示器屏幕可以从 0 度调整到 70 度，如下所示。



警告： 为防止倾斜或跌落，在调整显示器时，务必要把持住底座。

安装操作系统

如果配有操作系统，初始安装操作系统需要花费约 5 到 10 分钟。由于触摸式计算机的硬件配置和连接的设备不同，有可能需要更多时间。

要为触摸式计算机安装 Microsoft® Windows® 操作系统，请按下电源按钮打开触摸式计算机，然后按照屏幕上的说明操作。

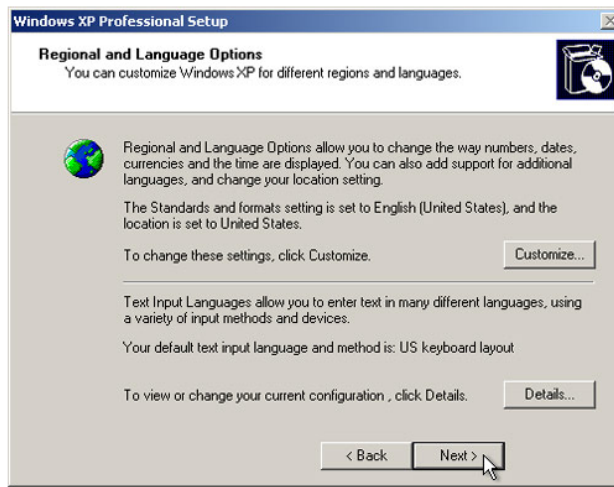
选择语言

Microsoft Windows® 系统使用英文作为菜单和对话框中的默认语言。可在以下屏幕上将此语言更改为符合首选项设置。

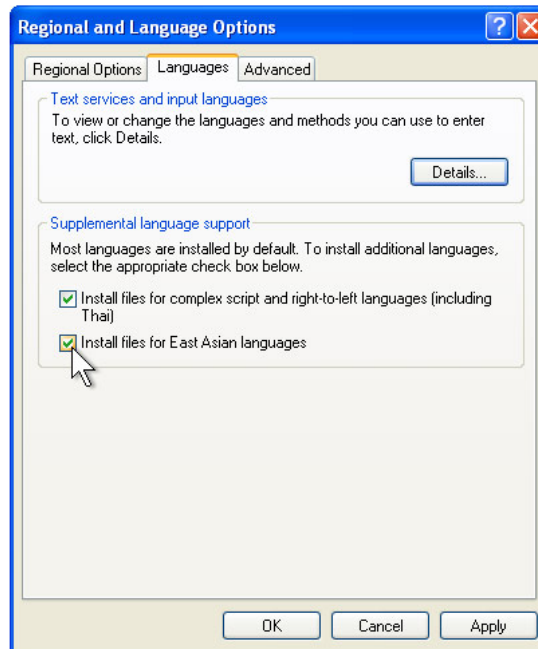
注意：如果在初始安装后选择更改语言，可按照 1-2 个步骤到达以下相同屏幕：

1. 在桌面上单击 **Start**（开始）> **Settings**（设置）> **Control Panel**（控制面板）（在 Windows XP 中）或 **Start**（开始）> **Control Panel**（控制面板）（在 Vista 中）。

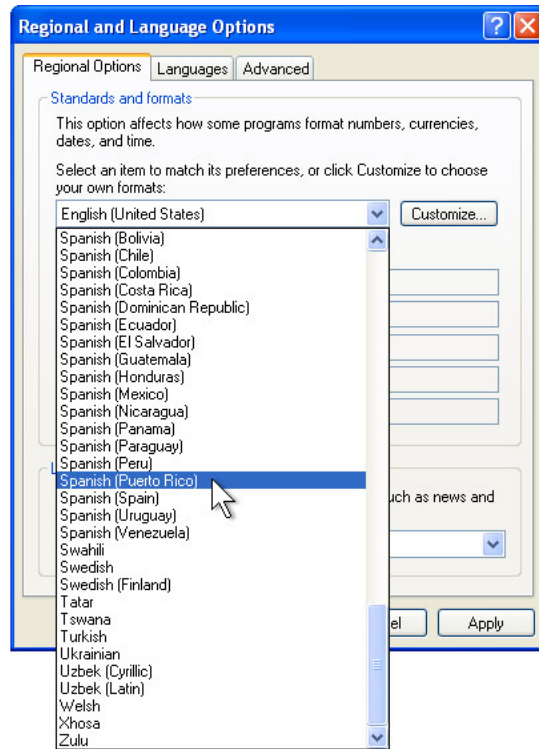
- 在 Control Panel（控制面板）屏幕中，选择 **Regional and Language Options**（区域和语言选项）。



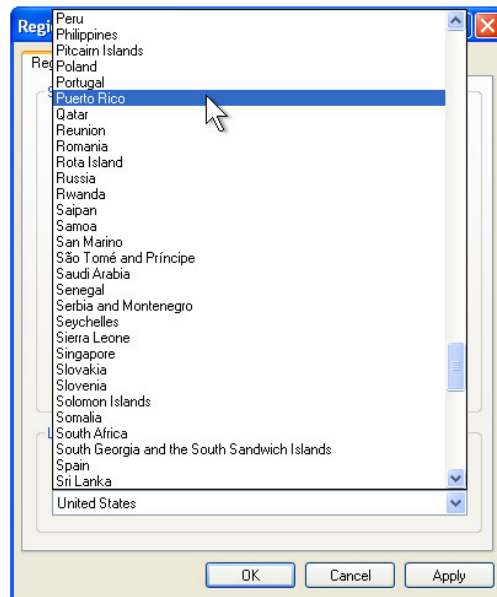
- 单击 **Customize**（自定义）。Regional and Language Options（区域和语言选项）窗口随即出现。选择 **Languages**（语言）选项卡。



- 如果需要，请选中“Install files for complex script and right-to-left languages”（为复杂文字和从右到左的语言安装文件）和“Install files for East Asian languages”（为东亚语言安装文件）所对应的框。
- 选择 **Regional Options**（区域选项）选项卡。
- 从 Standards and formats（标准和格式）窗格内的下拉列表中选择首选语言。



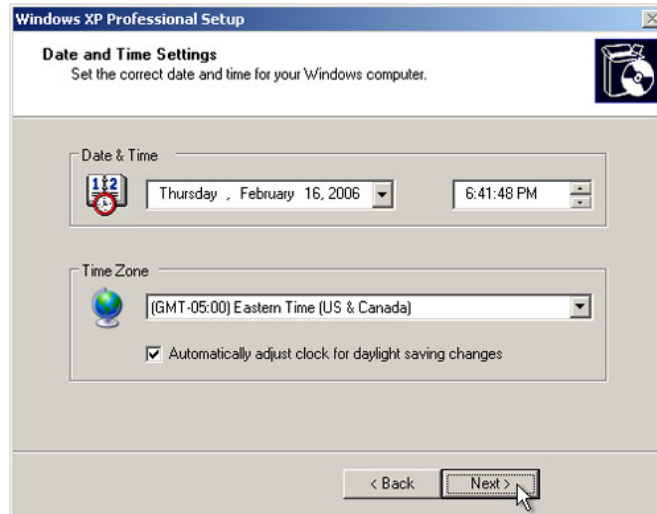
7. 单击 **Apply**（应用）。
8. 在 **Locations**（位置）窗格内的下拉列表中选择位置。



9. 单击 **OK**（确定）。

选择时区

出现下面的窗口时，可以更改触摸式计算机的时区、日期和时间。



完成任何更改后，单击 **Next**（下一步）结束。Windows 安装程序即完成了触摸式计算机的安装。

校准触摸屏

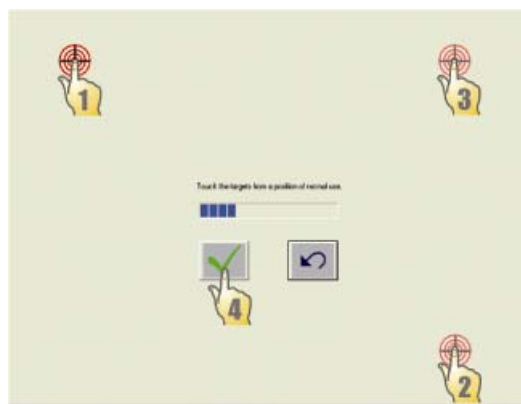
触摸屏已经预先校准，可以对触摸作出准确响应。

如果由于任一原因需要重新校准触摸屏，请在任务栏中右键单击 **Elo** 图标，然后单击“**Properties**”（属性）。下面的窗口随即打开。

注意： 校准功能不适用于 **APR** 触摸屏型号。



单击 **Align**（校正）按钮。这会启动校准程序。随即打开下面显示的窗口。按照说明校准触摸屏。

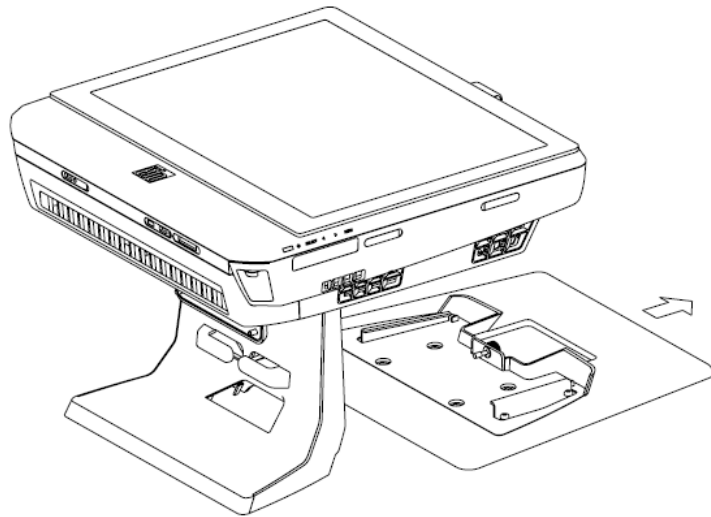


固定底座

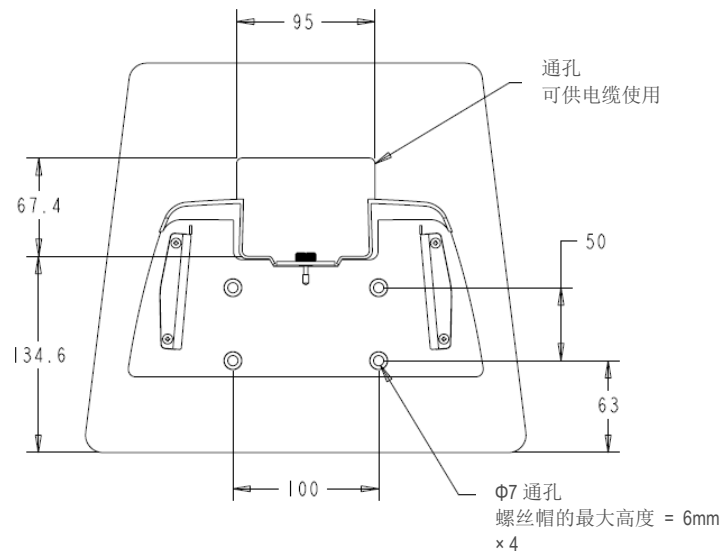
安装 B 系列触摸式计算机时，必须取下底板，并将其安装在平坦表面上。使用四个预置螺纹孔从安装表面底部固定底板，然后再重新固定触摸式计算机，如下所示。这些孔设计为使用 ISO 公制 M6 螺钉。本产品不包含安装螺钉。关于这些孔的位置，请参见下图。全部尺寸均以毫米为单位。

安装图

1)



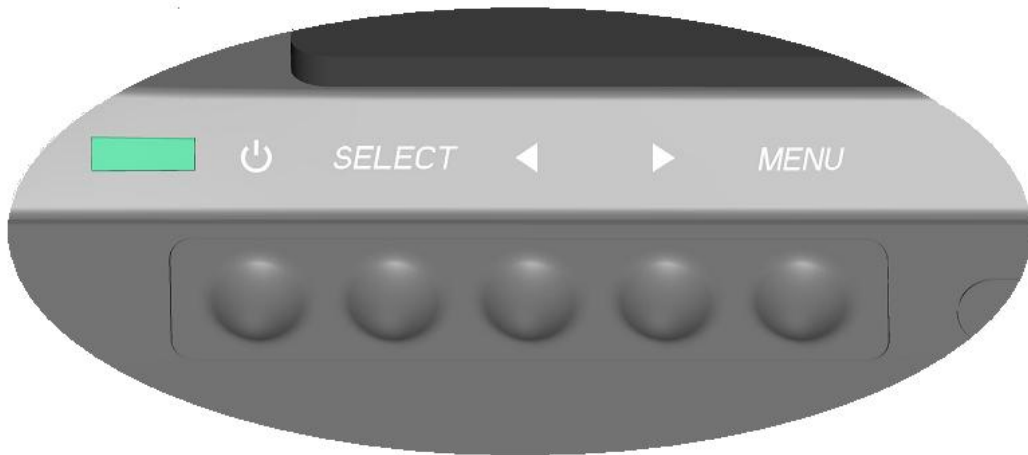
2)



本章介绍如何控制屏幕显示 (OSD)、电源按钮和 I/O 面板。

对 OSD 和电源控制按钮的所有调整都会自动得到保存。电源打开或关闭或者在电源出现故障时，用户设置都保持不变。

屏幕显示 (OSD)



OSD 菜单

1. 要显示 OSD Menu (OSD 菜单)，请按下 Menu (菜单) 按钮。

按下 RIGHT (右) 按钮或 LEFT (左) 按钮进行切换，按下 SELECT (选择) 按钮从不同的 OSD 子菜单和功能中选择。

2. 要更改的功能显示出来后，按下 SELECT (选择) 按钮。
3. 要调整功能的值：

4. 按下 RIGHT（右）按钮增加所选 OSD 控制选项的值。

5. 按下 LEFT（左）按钮减少所选 OSD 控制选项的值。

OSD 提供以下设置。

功能	说明
Auto adjust (自动调整)	自动调整系统时钟。
Brightness (明亮度)	调整明亮度和对比度。 <ul style="list-style-type: none">• 明亮度：调整显示器的背光灯。• 对比度：调整显示器的最大亮度级。
Image setting (图像设置)	调整水平位置、垂直位置、时钟和相位。 <ul style="list-style-type: none">• 水平位置：将屏幕向右或向左水平移动（增量为 1 个像素点间距）。• 垂直位置：将屏幕向上或向下垂直移动（增量为 1 行）。• 时钟：调整点时钟分频比率。• 相位：调整点时钟的相位。
Color (颜色)	设置色温（9300K、7500K、6500K、5500K 或用户预设）。
OSD	调整水平位置、垂直位置和 OSD 超时。 <ul style="list-style-type: none">• 水平位置：向左或向右调整 OSD 菜单屏幕位置。• 垂直位置：向上或向下调整 OSD 菜单屏幕位置。• 超时：调整 OSD 菜单显示的时间。
Language (语言)	将语言更改为英语、法语、意大利语、德语、西班牙语、日语、简体中文或繁体中文。
Recall (调用)	设置颜色恢复和默认值恢复。恢复原始出厂设置。
Miscellaneous (杂项)	调整清晰度，启用/禁用 DDC/CI 功能。
Exit (退出)	退出 OSD。

OSD 和电源按钮控制

默认情况下启用 OSD 菜单和电源按钮。

要启用或禁用 OSD 功能:

1. 同时按下 **Menu/Exit** (菜单/退出) 和 **Left** (左) (<) 键两秒钟。将出现一个窗口, 显示 **OSD ENABLE** (OSD 启用) 或 **OSD DISABLE** (OSD 禁用)。
2. 如果 OSD 被禁用, 则 OSD 菜单不会显示。

要启用或禁用电源按钮 (PWR) 锁功能:

1. 同时按下 **Menu/Exit** (菜单/退出) 和 **Right** (右) (>) 键两秒钟。将出现一个窗口, 显示 **PWR ENABLE** (电源启用) 或 **PWR DISABLE** (电源禁用)。
2. 电源按钮锁功能激活后, 电源按钮就被禁用。

LED 功能

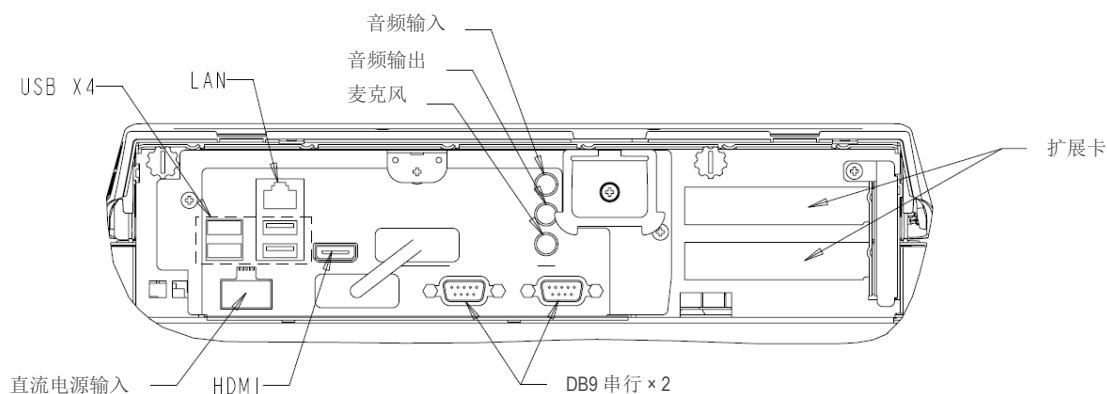
B 系列底座带有一个 LED, 用于指示触摸式计算机的状态。下表显示 LED 状态及对应的颜色。

观察者看到的 LED 颜色	状态
关闭	没有输入电源 — 关闭模式
红色	有输入电源 — 关闭模式或睡眠
橙色	有输入电源 — 待机
绿色	有输入电源 — 开启

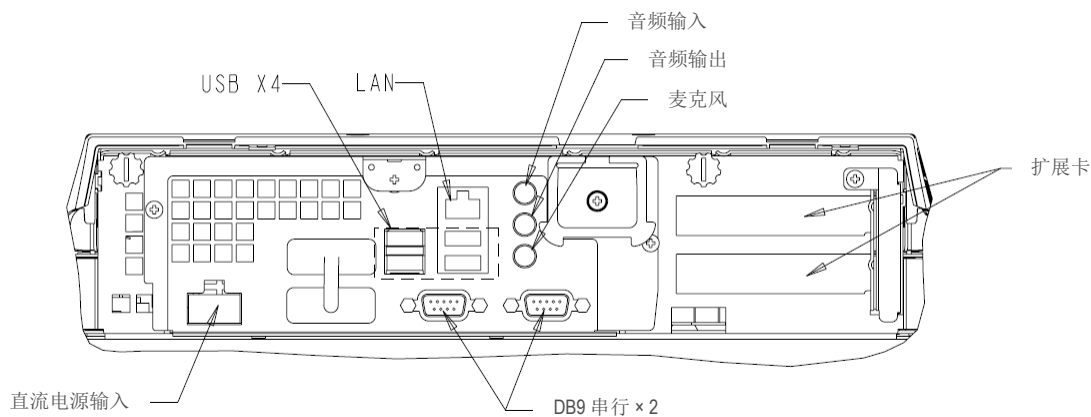
使用输入/输出面板

要访问输入/输出 (I/O) 端口，可打开设备底部电缆盖。包含的安全螺钉可用于将电缆盖固定到触摸式计算机。以下是按型号的 I/O 说明：

B1 和 B3 型号



B2 型号



注意：DB9 串 (COM) 口为默认（从左到右）COM5 和 COM6

注意：作为安全预防措施，系统开启时，始终盖上电缆盖门。

添加可选外围设备

添加外围设备时，会随可现场安装的包提供完整的安装和设置说明。以下外围设备可作为可现场安装的包单独购买：

- 磁条阅读器 (MSR)*
- 客户显示器*
- 指纹阅读器 (FPR)*
- 无线适配器
- PoweredUSB + 钱柜端口扩展卡**
- 第二个 VGA 端口扩展卡**
- 第二个硬盘驱动器 (HDD)**
- 固态驱动器**
- RAID PCIe***
- 调制解调器 PCIe***
- 并口 PCIe***

* 外部 Elo 外围设备 ** Elo 扩展卡 *** Elo PCIe 扩展卡

注意：所有外围设备的软件驱动程序和应用程序位于触摸式计算机的 C:\EloTouchSystems 目录中

注意：使用 PoweredUSB + 钱柜端口 Elo 扩展卡和第二个 VGA 端口 Elo 扩展卡时限定外部 Elo 外围设备最多两台

注意：可以安装最多 2 个 Elo 扩展卡或 1 个 Elo 扩展卡 + 1 个 PCIe 扩展卡

磁条阅读器 (MSR)

可将磁条阅读器 (MSR) 添加到 B 系列触摸式计算机 4 个安装位置的任何一个位置，这 4 个位置位于显示头的顶部、底部、左侧和右侧。软件应用程序和驱动程序可在以下目录中或在 www.elotouch.com 上获得

C:\EloTouchSystems\SetupFiles\Peripherals

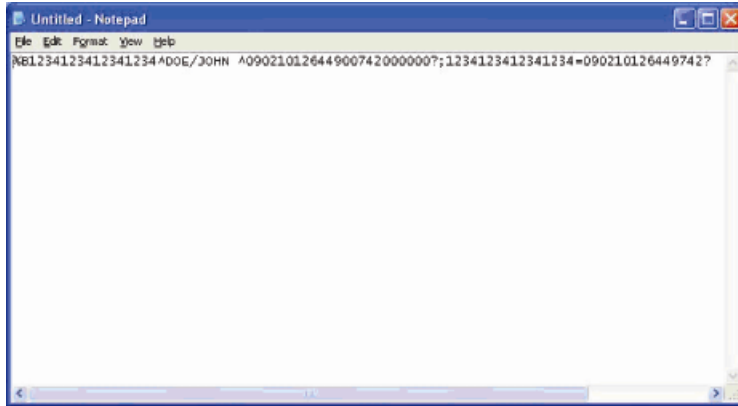
MSR 是一种 USB 2.0 设备，它读取标准信用卡上的所有三个数据磁条，或符合 ISO/ANSI 标准的驱动程序许可证。MSR 具有外语功能。将信用卡带有磁条的一面朝向显示器向前或向后滑过 MSR 即可以读取信用卡。MSR 从 USB 端口供电，不需要外部电源。MSR 功能包括：

- 读取达 3 个磁道的信息
- 双向刷卡读取
- 对抖动剧烈、破损及用旧的磁条卡具有卓越的读取能力
- 超过 1,000,000 次可靠的刷卡
- 读取 ISO7811、AAMVA 和大多数其它卡数据格式
- 使用计算机软件方便更改配置
- 刷卡速度为 3 到 60 英寸/秒
- 接口：USB-KB 和 USB-HID
- 完全支持 USB 2.0

测试 MSR

在 **USB MSR 键盘 (KB)** 仿真模式下测试

1. 打开记事本应用程序（单击 **Start**（开始）> **Accessories**（附件）> **Notepad**（记事本））。
2. 将卡滑过 MSR 并验证应用程序窗口中是否显示数据。



在 **USB MSR 人机接口设备 (HID) 模式** 下测试

1. 双击 **MagSwipe HID Demo** 图标启动测试应用程序。



2. 将卡滑过 MSR 并验证应用程序窗口中是否显示数据。



3. 如果 Reader Output（阅读器输出）窗口中显示卡 ID，则说明阅读器运行正常。

客户显示器

可将客户显示器可选地添加到 B 系列触摸式计算机 4 个安装位置的任何一个位置，这 4 个位置位于触摸式计算机显示头的顶部、底部、左侧和右侧。软件应用程序和驱动程序可在以下目录中或在 www.elotouch.com 上获得

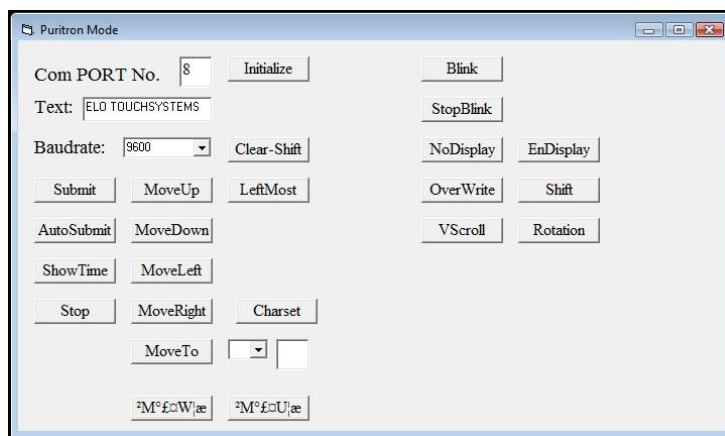
C:\EloTouchSystems\SetupFiles\Peripherals

功能	说明
显示器类型	真空荧光显示器
显示器颜色	红色
显示模式	5 x 7 点阵
明亮度	350-600 cd/m ²
可用字符	95 个字母数字字符以及 32 个内部字符
点大小 (X x Y)	0.86 x 1.2 mm
字体大小	5.5(W) x 10.5(H)
字符数	两行，每行 20 个字符，5 x 7 点阵字体
接口	USB
部件号	E326629

测试客户显示器

要测试客户显示器，请按以下步骤操作：

1. 在桌面上的 **Test Applications**(测试应用程序)文件夹中,单击 **VFD Test**(VFD 测试) 图标。
2. 选择正确的 COM 端口 (参考 **Device Manager** (设备管理器))。
3. 在 **Text:** (文本:) 字段中输入一行文本。
4. 单击 **Initialize** (初始化)。
5. 验证设备是否显示输入的文本行。



指纹阅读器 (FPR)

可将指纹阅读器添加到 B 系列触摸式计算机 4 个安装位置的任何一个位置,这 4 个位置位于显示头的顶部、底部、左侧和右侧。软件应用程序和驱动程序可在以下目录中或在 www.elotouch.com 上获得

C:\EloTouchSystems\SetupFiles\Peripherals

指纹阅读器由 **USB** 总线供电。当用户触摸灵敏的窗口时,阅读器会对指纹进行光学扫描。光学技术保证了指纹扫描结果的高质量和可靠性。

指纹阅读器规格显示在下表中。

功能	规格
指纹阅读器	DigitalPersona U.are.U 4000B
电源	5.0VDC +/- 0.25V
牵引电流 – 扫描模式	190 mA (典型)
牵引电流 – 空闲模式	140 mA (典型)

功能	规格
牵引电流 – 暂停模式	1.5 mA (典型)
图像分辨率	512 dpi
图像颜色	8 位灰度
扫描捕捉大小	14.6mm (标称宽度) x 18.1mm (标称长度)
图像捕捉速度	100 ms
USB 类型	1.0、1.1 或 2.0
工作温度	0 到 40°C
静电放电 (ESD)	壳内安装可达 15kV
部件号	E373639

测试指纹阅读器

1. 双击 **Fingerprint Reader Test (指纹阅读器测试)** 图标启动测试应用程序。
2. 将手指放在指纹阅读器传感器上，并验证指纹图像是否显示在应用程序窗口中。



PoweredUSB + 钱柜端口卡

PoweredUSB + 钱柜端口卡可安装在任何可用扩展槽中。该卡提供了：

- 2 x 12V PoweredUSB 端口
- 1 x 12V 或 24V 可选钱柜 RJ11 端口在安装到触摸式计算机中前，可通过该卡上的跳线设置电压。

测试应用程序可在以下目录中或在 www.elotouch.com 上获得：

C:\EloTouchSystems\SetupFiles\Peripherals

第二个 VGA 端口卡

可将第二个 VGA 视频卡添加到任何可用扩展槽。该卡带有一个可驱动另一个 VGA 显示器的 VGA 端口。软件应用程序和驱动程序可在以下目录中或在 www.elotouch.com 上获得

C:\EloTouchSystems\SetupFiles\Peripherals

无线卡

无线适配器可作为 B 系列触摸式计算机中的一个选件安装到电缆盖下方的 I/O 区域中。

无线卡的典型规格包括：

- USB 加密狗模块
- 符合 USB 2.0 业界标准
- IEEE 802.11b/g/n 兼容
- 两个 UFL 连接器
- 支持 Windows XP
- 与 RoHS 兼容

测试无线卡

测试无线卡：

1. 在桌面上单击 **Start (开始) > Settings (设置) > Control Panel (控制面板) > Network Connections (网络连接)** (在 Windows XP 中) 或 **Start (开始) > Control Panel (控制面板)** (在 Vista 中)。
2. 双击 **Wireless Network Connections (无线网络连接)** 图标以显示可用网络，并验证是否检测到无线网络。

注意： 如果需要初始化无线网络，请联系系统管理员。



第二个硬盘驱动器

可通过第二个硬盘驱动器安装包添加第二个硬盘驱动器。添加第二个硬盘驱动器可提供更多数据存储空间，并且可连同 RAID 控制器卡一同使用，以提供 RAID 功能。该选项占用一个扩展槽。

固态驱动器

可添加固态驱动器来替代原始硬盘驱动器。添加固态驱动器可提供在机械上更可靠的存储选项。

调制解调器卡

可将调制解调器卡添加到任何扩展槽。这可提供调制解调器/传真功能。软件驱动程序可在以下目录中或在 www.elotouch.com 上获得：

C:\EloTouchSystems\SetupFiles\Peripherals

并口卡

可将并口卡添加到任何扩展槽。该选件仅为打印机接口提供并口。软件驱动程序可在以下目录中或在 www.elotouch.com 上获得：

C:\EloTouchSystems\SetupFiles\Peripherals

RAID 控制器卡

当与第二个硬盘驱动器一同使用以提供 RAID 0 和 RAID 1 功能时，可添加 RAID 控制器。软件驱动程序可在以下目录中或在 www.elotouch.com 上获得：

C:\EloTouchSystems\SetupFiles\Peripherals

Elo POS 演示软件

Elo TouchSystems 创建的 POS 演示软件位于桌面上的 **Demos**（演示）文件夹中。

安全

有关正确安装和维护触摸式计算机的重要信息：

- 为降低触电危险，请遵守所有安全注意事项，切勿打开触摸式计算机外壳。
- 清洁产品之前应将其关闭（关于正确清洁方法，请参阅第 30 页的“保养和维修”）。
- 本触摸式计算机配备了带接地端的 3 线电源线。只能将电源线插头插入已接地的插座。请勿试图将插头插入未针对此用途设定的插座。请勿使用破损的电源线。请仅使用 Elo TouchSystems 触摸式计算机随附的电源线。使用未经授权的电源线可能导致担保无效。
- 触摸式计算机外壳侧面和顶部的槽用于通风。请勿阻塞或将任何物品塞入通风槽中。
- 保持触摸式计算机干燥非常重要。请勿将液体倾倒在触摸式计算机内部或外壳上。如果触摸式计算机被浸湿，请勿试图自行修理。有关说明，请联系 Elo 客户服务。

保养和维修

以下提示将帮助您保持触摸式计算机始终工作在最佳状态。

为避免触电危险，请勿拆卸电源适配器或显示设备外壳。用户不可自行维修本设备。请记住在清洁前，从电源插座中拔出显示设备插头。

请勿使用酒精（甲醇、乙醇或异丙醇）或任何强溶剂。请勿使用稀释剂或苯、研磨清洁剂或压缩空气。

请使用蘸有少量温和清洁剂的布来清洁显示设备的外壳。

避免液体进入触摸式计算机。如果进入液体，在再次开机之前，请有资质的服务技术人员对其进行检查。

请勿使用可能划伤表面的布料或海绵擦拭屏幕。

要清洁触摸屏，请使用窗户或玻璃清洁剂。将清洁剂倒在抹布上擦拭触摸屏。切勿将清洁剂直接倒在触摸屏上。



警告

本产品包含可能含汞的部件，必须根据当地、州或联邦法律对它们加以回收或处置。（本系统中，显示器背光灯中含有汞。）

WEEE 指令



在欧盟，左侧显示的“报废电子与电气设备” (WEEE) 指令标签指示此产品不应与生活垃圾放在一起处理。它应该在适当的工厂处理以便回收和重复利用。

恢复操作系统

如果出于任何原因需要恢复触摸式计算机的操作系统和软件，请将附带的恢复磁盘插入到外部 DVD-ROM 驱动器中，然后重新启动触摸式计算机。遵照屏幕说明完成恢复。

注意： 恢复过程中将删除所有数据。必要时用户必须备份文件。Elo TouchSystems 对数据或软件丢失不承担责任。

注意： 最终用户必须遵守 Microsoft 的许可协议。

触摸式计算机规格

注意： 并非所有地区都支持所有操作系统或选项。详细信息请联系当地 *Elo TouchSystems* 代表。

功能	B1 型号	B2 型号	B3 型号
外壳/监视窗颜色	深灰色		
处理器	Intel Celeron 双核 E1500 2.2GHz 512KB L2 缓存	Intel Atom 双核 D510 1.66GHz 1MB L2 缓存	Intel Core 2 Duo E8400 3.0GHz 6MB L2 缓存
RAM (最小 800MHz)	2GB DDR2 DIMM 占用 1 个插槽 (共 1 个)	1GB DDR2 DIMM 占用 1 个插槽 (共 2 个)	2GB DDR2 DIMM 占用 1 个插槽 (共 1 个)
芯片组	Intel G41 Express	Intel NM10 Express	Intel G41 Express
显卡	Intel GMA X4500	Intel GMA 3150	Intel GMA X4500
操作系统选项	Microsoft® Windows® XP Professional Service Pack 3 无操作系统		
串口	2 x RS232		
USB 端口	A 类: I/O 上 4 个 USB, 1 个侧面访问的 USB, 1 个用于无线的 USB 头部: 6 个用于 Elo 可选外围设备的 USB		
千兆以太网	1 x LAN RJ45		
音频端口	3.5mm 插孔, 用于: 音频输出、音频输入、麦克风输入		
扬声器	2 x 2W		
硬盘驱动器	160GB 2.5" SATA HDD.		

实时时钟	可更换锂离子时钟电池
控件	明亮度, 对比度 相位 自动调整 水平位置, 垂直位置 时钟 清晰度 RGB OSD 水平位置, OSD 垂直位置 OSD 时间 OSD 语言 (英语, 法语, 意大利语、德语, 西班牙语, 日语, 简体中文和繁体中文) 调用 电源按钮 (所有控制按钮均可锁定)
显示器	15" 型号 - 15.0 英寸对角线, 有源矩阵 TFT LCD, 4 x 3 17" 型号 - 17.0 英寸对角线, 有源矩阵 TFT LCD, 5 x 4
语言	Win XP – 24 个语言组: 阿拉伯语、巴西语、中文(简体)、中文(繁体)、中文(香港)、捷克语、丹麦语、荷兰语、英语、芬兰语、法语、德语、希腊语、希伯来语、匈牙利语、意大利语、日语、挪威语、波兰语、葡萄牙语、俄语、西班牙语、瑞典语、土耳其语
可选触摸屏	声学脉冲波辨识 AccuTouch IntelliTouch
可选外围设备	MSR 客户显示器 指纹阅读器 无线 802.11b/g/n 适配器 PoweredUSB + 钱柜 第二个 VGA 端口 RAID 控制器 PCIe 调制解调器 PCIe 并口 PCIe 固态驱动器 第二个硬盘驱动器
LCD 显示器	15.0 英寸对角线 TFT 有源矩阵 LCD 17.0 英寸对角线 TFT 有源矩阵 LCD
像素点间距	15" 型号 - 0.297mm (H) x 0.297mm (V) 17" 型号 - 0.264mm (H) x 0.264mm (V)
有用屏幕面积 水平 x 垂直	15" 型号 - 304.128mm x 228.096mm 17" 型号 - 337.920mm x 270.336mm

最佳（本机）分辨率	15" 型号 - 1024x768 17" 型号 - 1280x1024
支持的分辨率	15" 型号 VESA 640 x 480 (72 / 75Hz) VESA 800 x 600 (56 / 60 / 72 / 75Hz) VESA 1024 x 768 (60 / 70 / 75Hz) 17" 型号 VESA 640 x 480 (72 / 75Hz) VESA 800 x 600 (56 / 60 / 72 / 75Hz) VESA 1024 x 768 (60 / 70 / 75Hz) SXGA 1280x1024 (60 / 75Hz) 注意： 如果输入 $fH > 60kHz$ 或者 $fV > 75Hz$ ，则 OSD 会显示一个输出范围警告。
明亮度（典型）	APR - 225 cd/m ² AT - 200 cd/m ² IT - 225 cd/m ²
响应时间	15" 型号 - 总计：8ms（典型） 17" 型号 - 总计：5ms（典型）
颜色	15" 型号 - 16.2M（最小） 17" 型号 - 16.7M
视角 （从中心）	15" 型号 - 通常 CR=10 时向左看 70° 通常 CR=10 时向右看 70° 通常 CR=10 时仰视 60° 通常 CR=10 时俯视 65° 17" 型号 - 通常 CR=10 时向左看 80° 通常 CR=10 时向右看 80° 通常 CR=10 时仰视 80° 通常 CR=10 时俯视 80°
对比度	15" 型号 - 700:1（典型） 17" 型号 - 1000:1（典型）
最大触摸式计算机尺寸 （带支架）	15" 型号 14 (W) x 14.3 (H) x 10.5 (D) in

以 0° 倾斜显示 (垂直)	354.4(W) x 363.5(H) x 267.0(D) mm		
	17" 型号 15.2 (W) x 14.2 (H) x 10.5 (D) in 386.4 (W) x 361.0 (H) x 267.0 (D) mm		
最大触摸式计算机尺寸 (无支架)	15" 型号 14.0 (W) x 13.1(H) x 3.6 (D) in 354.4 (W) x 331.8 (H) x 91.3(D) mm 17" 型号 15.2 (W) x 13.0 (H) x 3.8 (D) in 386.4 (W) x 329.5 (H) x 95.8 (D) mm		
最大功耗 (无外围设备)	15" - 140W 17" - 155W	15" -100W 17" - 115W	15" - 150W 17" - 165W
重量 (带支架)	15" - 20.5lbs (9.3kg) 17" - 23.1lbs (10.5kg)	15" - 19.0lbs (8.6kg) 17" - 20.5lbs (9.3kg)	15" - 20.5lbs (9.3kg) 17" - 23.1lbs (10.5kg)
重量 (无支架)	15" - 15.7lbs (7.1kg) 17" - 18.3lbs (8.3kg)	15" - 14.2lbs (6.4kg) 17" - 15.7lbs (7.1kg)	15" - 15.7lbs (7.1kg) 17" - 18.3lbs (8.3kg)
运输重量	15" - 29.1lbs (13.2kg) 17" - 31.7lbs (14.4kg)	15" - 27.6lbs (12.5kg) 17" - 29.1lbs (13.2kg)	15" - 29.1lbs (13.2kg) 17" - 31.7lbs (14.4kg)
包装箱尺寸	15" - 443mm (W) x 258mm (D) x 555mm(H) 17" - 443mm (W) x 258mm (D) x 555mm(H)		
温度	工作 - 0°C 至 35°C 贮存 - -20°C 至 60°C		
湿度 (无冷凝)	工作 - 20% 至 80% 贮存 - 5% 至 95%		
海拔高度	工作 0 到 + 12,000 英尺 [3,658m] 相当于 14.7 到 10.1 psia 非工作 0 到 + 40,000 英尺 [12,192m] 相当于 14.7 到 4.4 psia		
担保	3 年		
到 ½ 明亮度的背光灯时间	最长 50,000 小时		
MTBF (平均无故障工作时间)	50,000 小时		
电缆和附件	包含北美和欧洲电源线		
电源	外部 12VDC 通用类型电源块		

	<p>交流输入电压：100-240V AC</p> <p>输入频率：50-60Hz</p> <p>最大输出功率：240W</p>
尺寸图编号	<p>15" 型号 - MS600845</p> <p>17" 型号 - MS600846</p>
机构认证	UL/cUL、CE、NOM、AR、CCC、GOST-R、RCM、C-Tick、VCCI
其它功能	<p>可维修内部组件</p> <p>对于 APR 和 AT 型号，触摸屏对于监视窗和 LCD 密封</p> <p>Kensington 安全锁</p>

技术援助

有三种方法可以获得触摸式计算机技术援助的联系信息：

- 触摸式计算机
- Web
- 电话

使用触摸式计算机

您可以单击 **Support Information**（支持信息）按钮访问 **System Properties**（系统属性）中的支持信息。可通过以下两种方法之一转至 **System Properties**（系统属性）：

右键单击 **My Computer**（我的电脑）并选择 **Properties**（属性）。

或

单击 **Start**（开始）按钮，选择 **Control Panel**（控制面板），然后双击 **System**（系统）图标。

使用 Web

关于在线自助，请转至 www.elotouch.com/go/websupport。

关于技术支持，请转至 www.elotouch.com/go/contactsupport。

关于 Elo 最新新闻、产品更新以及通告，或者要注册接收触摸式计算机的新闻快讯，请转至 www.elotouch.com/go/news。

使用电话

免费电话 1-800-ELO-TOUCH (1-800-356-8682)。

法规信息

I. 电气安全信息

A) 必须符合制造商标签上标明的额定电压、频率和电流要求。如果不遵守这些要求连接到非指定电源将有可能导致操作不正常、设备损坏、担保无效或火灾危险。

B) 本设备内部没有操作人员可维修的部件。本设备会产生导致安全受到威胁的危险电压。只能由具备资质的服务技术人员提供服务。

C) 本设备随附可拆卸式电源线，其内部集成了安全接地线，用于连接安全接地插座。

1) 请勿使用未经认可的电线代替随附的电源线。任何情况下都不要使用转接器将电源接入 2 线插座，因为这会使接地线无效。

2) 作为安全认证的一部分，本设备必须使用接地线。改动或错用接地线会导致触电危险，可能造成重伤或死亡。

3) 如果在将设备连接到电源之前遇到有关安装方面的问题，请联系有资质的电工或厂商。

II. 放射和抗扰性信息

A) 美国用户注意：本设备经测试符合 FCC 法规第 15 部分对 A 类数字设备的限制。这些限制旨在针对住宅或商业设施内的有害干扰提供合理防护。本设备产生、使用并传播射频能量，如果不依照指示安装和使用将有可能对无线通讯产生有害干扰。

B) 加拿大用户注意：本设备符合加拿大工业无线电干扰规定确立的对 A 类数字设备无线电噪声辐射的限制。

C) 欧盟用户注意：请仅使用随设备提供的电源线和互连电缆。使用随附的电源线和电缆可以保证符合下列标准所要求的电气安全性或者辐射或抗扰性方面的 CE 标志认证：本信息技术设备 (ITE) 必须在制造商标签上标有 CE 标志，它代表该设备已经过验证符合下列指示和标准：

经检测本设备符合在欧洲标准 EN 55022 A 类中指出的 EMC 指令 89/336/EEC 以及在欧洲标准 EN 60950 中指出的低电压指令 73/23/EEC 中所规定的 CE 标志的要求。

D) 所有用户通用信息：本设备产生、使用并传播射频能量。如果不依照本手册安装和使用，该设备可能会对无线电和电视通讯造成干扰。但不保证在任何特殊安装中由于特定场合因素不会发生此类干扰。

1) 为符合放射和抗扰性要求，用户必须遵守以下规定：

- a) 在将此数字设备与任何计算机相连时只使用随附的 I/O 电缆。
- b) 为确保合规性，请只使用由制造商提供的经认可的电源线。
- c) 用户需注意未经合规责任方明确认可而对本设备进行改造或修改的行为将可能导致用户使用本设备的授权失效。

2) 如果本设备导致无线电或电视接收或者其他设备受到干扰：

- a) 通过关闭和打开本设备验证放射源。
- b) 如果确定本设备产生干扰，请尝试使用以下一项或多项措施排除干扰：
 - i) 将本数字设备从受影响的接收机移开。
 - ii) 调整（转动）本数字设备与受影响的接收器的相对位置。
 - iii) 调整受影响的接收器的天线。

iv) 将本数字设备插入不同的 AC 插座，使其与受影响的接收器处于不同的电路分支。

v) 断开或移除任何本数字设备未使用的 I/O 电缆。（无终端接头的 I/O 电缆是高 RF 放射级的潜在来源。）

vi) 仅将本数字设备插入有接地的插座。不使用 AC 适配器插头。（移除或切断接地线会增加 RF 辐射级别，还会对用户产生致命的电击危险）。

vii) 如果您需要更多帮助，请联系经销商、制造商或有经验的无线电或电视技术人员。

III. 机构认证

本显示器已获得以下认证：

- 阿根廷 S-Mark
- 澳大利亚 C-Tick
- CE
- 中国 CCC
- 中国 RoHS
- FCC
- IMERC
- 日本 VCCI
- 墨西哥 NOM
- 俄罗斯 PCT
- WEEE
- UL
- cUL

担保

除非本文或发给买方的订购确认书中另有规定，否则卖方应向买方担保所售产品无材料和工艺缺陷。除协定的担保期之外，触摸式计算机及其组件的担保期为**3**年。

卖方对组件的模型寿命不作任何担保。卖方的供应商有可能随时或不时地对作为产品或组件出售的组件进行修改。买方在发现任何符合以上担保条件的产品有缺陷时应立即书面通知卖方（任何情况下不应迟于发现问题后的三十**(30)**天），通知时应合理地详细描述此类缺陷的现象，同时在可能的情况下应给卖方提供机会检查已安装好的产品。通知必须在产品担保期内送交至卖方，卖方另外书面指示除外。在提交这种通知之后的三十**(30)**天内，买方应将其认为有缺陷的产品用原包装箱或同等功效包装自费并自担风险送至卖方。

在收到买方认为有缺陷的产品并经卖方确认该产品不符合上述担保之后的一段合理时间内，卖方将自行决定针对这种缺陷：**(i)** 改进或修理产品；或 **(ii)** 调换产品。此类改进、修理或调换的费用以及通过最低保险将产品运回的费用应由卖方承担。买方应承担产品在运输中的丢失及损坏风险，并可对产品投保。如果卖方发现退回的产品并非有缺陷产品，买方须将发生的返程运输费用补偿给卖方。卖方可自行决定对产品进行改进或维修，并且这种改进与维修可在卖方设施或买方设施内进行。如卖方不能改进、修理或更换产品以符合上述保证要求，则卖方可自行决定向买方提供资金补偿，或者向买方帐户内划入产品购买价格减去在卖方提出的保证期内按直线方法计算的折旧金额之后的金额。

上述补救措施为在符合产品担保条件时卖方向买方提供的唯一补救。除上述明示担保外，卖方对其产品、针对任何用途的适用性、质量、适销性、非侵权性等不做任何其他明示或暗示担保。卖方的员工或任何其他人无权对产品做出上述担保以外的任何担保。卖方的产品担保责任是有限的，至退还产品购买价格为止。在任何情况下，卖方对买方的产品采购费用或安装的相关产品或任何特定的、相因而生的、间接的或意外损坏不负任何责任。

买方承担风险并同意补偿卖方以下或使卖方免受以下责任引起的损失：**(1)** 评定产品是否满足买方的用途要求，包括任何系统设计或图纸；**(2)** 确定买方所用产品是否符合适用法律、法规和标准。买方应对与包含或集成了卖方生产或提供的产品或组件有关、或源自这样的产品的所有担保和其它权利要求承担全部责任。买方独立地对任何与买方制造或授权的产品相关的声明及担保负责。买方应赔偿卖方，并使卖方免受任何与买方产品或相关产品代理或担保相关的责任、索赔、损失、费用或花费（包括合理的律师费用）。

索引

LCD

调整, 2

LED

底座, 10

位置图, 8

WEEE 指令, 24

安全, 22

安装

安装选件, 7

操作系统, 2

触摸屏校准, 5

打开包装, 1

时区选择, 5

显示屏, 2

语言选择, 2

安装选件, 7

操作, 8

操作系统

安装, 2

恢复, 24

触摸屏

保养和维修, 23

校准, 5

磁条阅读器 (MSR)

测试, 14

概述, 14

规格, 14

担保, 36

底座, 固定, 7

地址, Elo TouchSystems, 40

电话号码, Elo TouchSystems, 33, 40

电缆

包含, 1

电源

底座, 10

启用或禁用按钮锁, 10

电子邮件, Elo TouchSystems, 40

端口

访问, 12

法规信息, 34

规格

磁条阅读器, 14

技术, 25

客户显示器, 16

无线卡, 19

指纹阅读器, 17

基本电源状态, 10

技术规格, 25

技术支持, 32

客户显示器

测试, 16

概述, 16

规格, 16

客户支持, 32

控件, 位置图, 8

联系信息, 32

屏幕显示 (OSD)

菜单设置, 9

启用或禁用菜单, 10

启用或禁用电源



Our commitment. Your advantage.

认证, 35

软件

恢复, 24

演示, 21

升级, 添加, 13

时区选择, 5

输入/输出 (I/O) 面板

访问, 12

外围设备

添加, 13

网站, Elo TouchSystems, 32, 40

维护

保养和维修, 22

软件, 24

无线卡

测试, 20

概述, 19

规格, 19

显示屏

调整, 2

箱内物品, 1

校准, 5

选件, 添加, 13

语言选择, 2

指纹阅读器 (FPR)

测试, 18

概述, 17

规格, 17



www.elotouch.com

获得最新的...

- 产品信息
- 规格信息
- 新闻事件
- 新闻发布
- 软件驱动程序
- 触摸显示器新闻快讯

联系 Elo

要获得更多的 Elo 触摸解决方案深层次信息，请访问我们的网站 www.elotouch.com 或直接致电最近的办事处：

北美

Elo TouchSystems
301 Constitution Drive
Menlo Park, CA 94025
USA

(800) ELO-TOUCH
(800) 356-8682
电话 650-361-4800
传真 650-361-4747
customerservice@elotouch.com

欧洲

Tyco Electronics Raychem
B.V.B.A.
(Elo TouchSystems Division)
Diestsesteenweg 692
B-3010 Kessel-Lo
Belgium

电话 +32(0)(16)35 21 00
传真 +32(0)(16)35 21 01
elosales@elotouch.com

亚太地区

Sun Hamada Bldg. 2F
1-19-20 ShinYokohama
Kanagawa 222-0033
Japan

电话 +81(45)478-2161
传真 +81(45)478-2180
www.tps.co.jp

© 2010 Tyco Electronics 在美国印刷



Our commitment. Your advantage.