

液晶體電視 | 等離子電視 使用說明書

液晶體電視型號

26LC4R* 26LC7R*
32LC4R* 32LC7R*
37LC4R* 37LC7R*
42LC4R* 42LC7R*
32LB9R*
42LB9R*

等離子電視型號

42PC5R*
42PC5RV*
42PC7R*
50PC5R*

使用本產品前，請仔細閱讀本說明書。

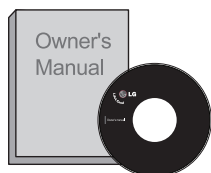
請妥善保存說明書，以備日後參考用。

請記錄產品型號及序號。

需要服務時，請參閱背面的標貼，並把標貼上的資料提供予經銷商。

附件

請確保電視配備下列附件。如有任何遺漏，請聯絡您購買產品的經銷商。



使用說明書



電池



遙控器



電源線



抹布

請用此抹布擦拭螢幕
並非所有型號均有提供此
抹布。

*如果電視表面有污跡或指模，僅可用電視的專用抹布輕輕擦拭表面的污跡。

請不要粗暴地擦拭污跡。請注意：過份用力可能刮損產品或導致產品變色。

等離子電視型號



2 個牆壁支架
並非所有型號均有提供
此抹布。



2 枚環首螺絲
並非所有型號均有提供
此抹布。

液晶電視型號



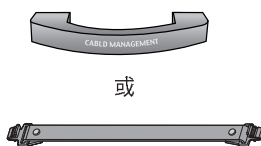
2 個電視支架
2 個牆壁支架
並非所有型號均有
提供此抹布。



2 枚螺絲
並非所有型號
均有提供此抹
布。



捆線圈 (用捆線圈處
理電線。)
並非所有型號均有提供此
抹布。



纜線管理

只限 26"、32"、37"



4 枚螺絲 (供底座用)
參閱第 8 頁

只限 32LB9R*



1-螺絲釘：底座固定，
請參閱第 8 頁。

目錄

附件.....	1
---------	---

準備

控制面板.....	4
後面板資訊	6
安裝座檯架.....	8
將電視機固定於桌面上(僅限 32LB9R* 機型號).....	8
把電視固定在牆壁.....	9
背後的電線處理	10
座檯安裝.....	12
掛牆安裝：水平安裝.....	13
連接天線.....	14

連接外置設備

連接 HD 接收器	15
連接 DVD 影碟機	18
連接錄影機.....	21
連接其他 A/V 設備.....	24
連接外置立體聲.....	25
連接個人電腦	26
- PC 模式時的螢幕設定.....	28

觀看電視 / 操控頻道

遙控器按鍵功能.....	32
開啓電視	34
頻道選擇	34
音量調較.....	34
選擇及調較螢幕功能表	35
自動選台.....	36
手動選台.....	37
微調.....	38
設定頻道名稱	39
頻道編輯	40
鍾愛頻道	41
顯示節目列表	42
童鎖.....	43
SIMPLINK	44

圖像控制

觀看 PIP (畫中畫)	46
圖像尺寸 (畫面比率) 控制	48
預設圖像設定	
- 圖像模式 - 預設	50
- 自動色調控制 (暖色/自然色/冷色).....	51
手動調較影像	
- 畫面狀態記憶 - 使用者選項	52
- 顏色狀態記憶 - 使用者選項	53
XD - 影像提升技術	54
XD 演示	55
高級 - 影院	56
高級 - 亮度基準	57
重設 (復位).....	58
殘像防止	59
節電	60

聲音及語言控制

自動音量控制	61
預設聲音設定 - 聲音狀態記憶	62
聲音設定調整 - 使用者模式	63
平衡	64
電視揚聲器開 / 關設定.....	65
I/II (單/雙聲道)	
- 立體聲 / 雙聲道接收.....	66
- 麗音(NICAM)廣播接收	67
- 選擇揚聲器聲音輸出	67
選擇螢幕菜單語言	68

時間設定

時鐘設定.....	69
定時關機/開機設定.....	70
睡眠時間設定.....	71
自動關機時間設定.....	72

電視文字廣播

開啓 / 關閉.....	73
SIMPLE TEXT (標準文字).....	73
TOP TEXT	74
FASTEXT	74
特別電視文字廣播功能.....	75

附錄

疑難排解.....	76
維修保養.....	78
產品規格.....	79
為遙控器編製程序.....	81

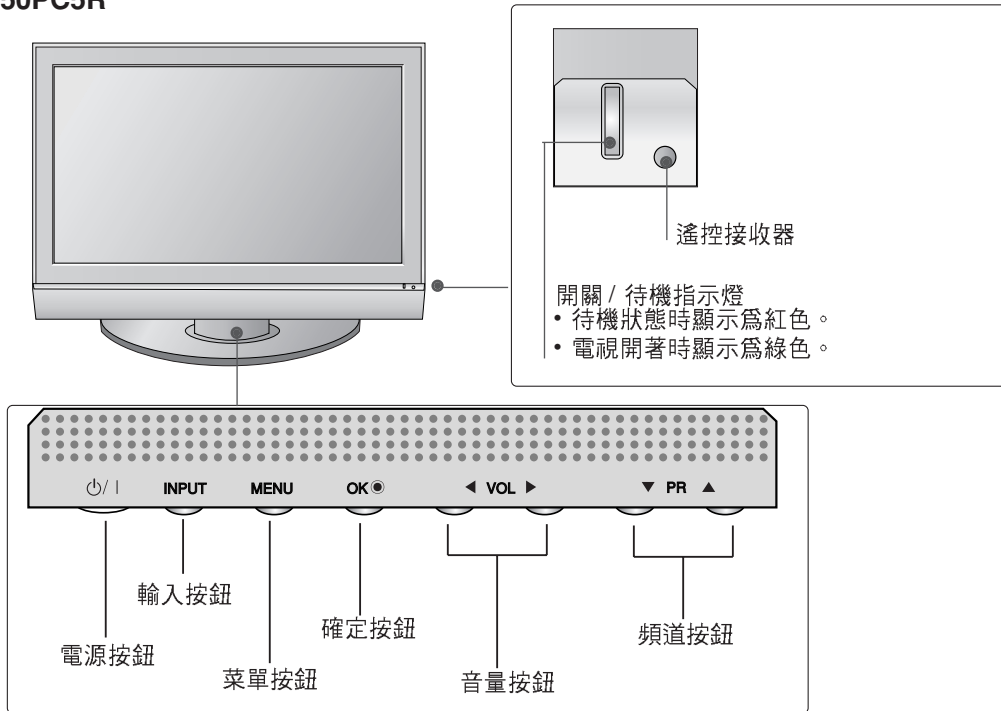
準備

控制面板

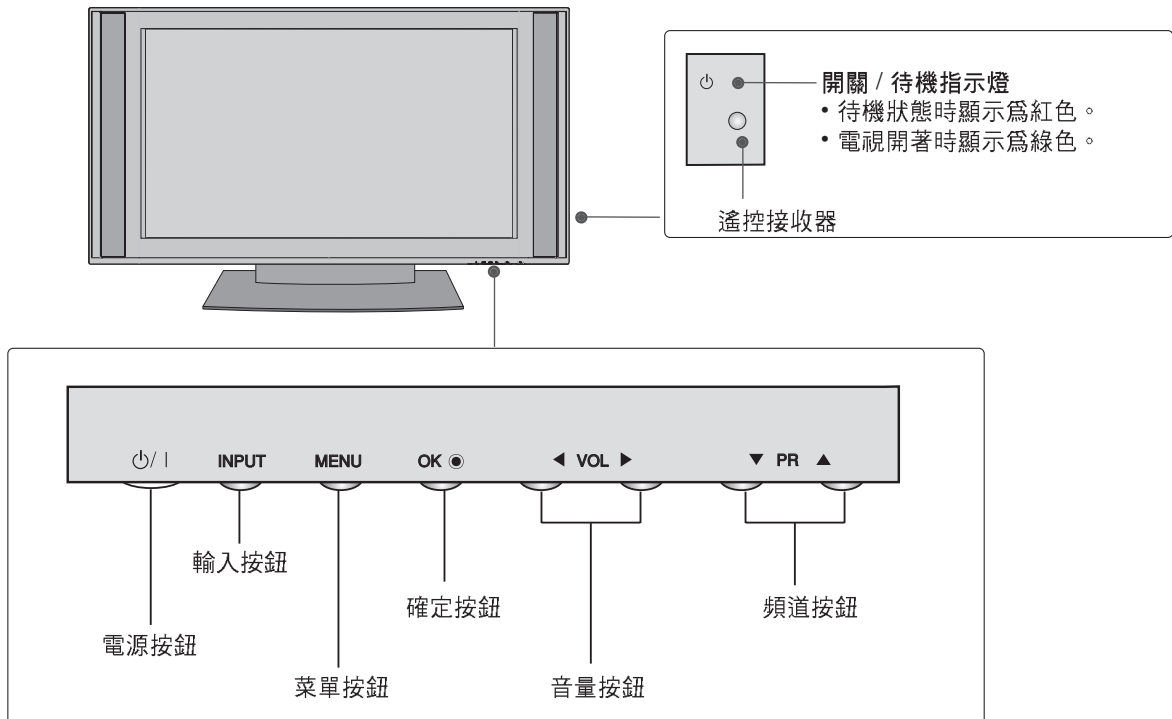
- 此乃前面板的簡化圖像，可能與您的電視有所不同。
- 如閣下的產品貼附有保護薄膜，請除去薄膜後，再以擦拭巾擦拭產品。

等離子電視型號

42/50PC5R*



42PC7R*



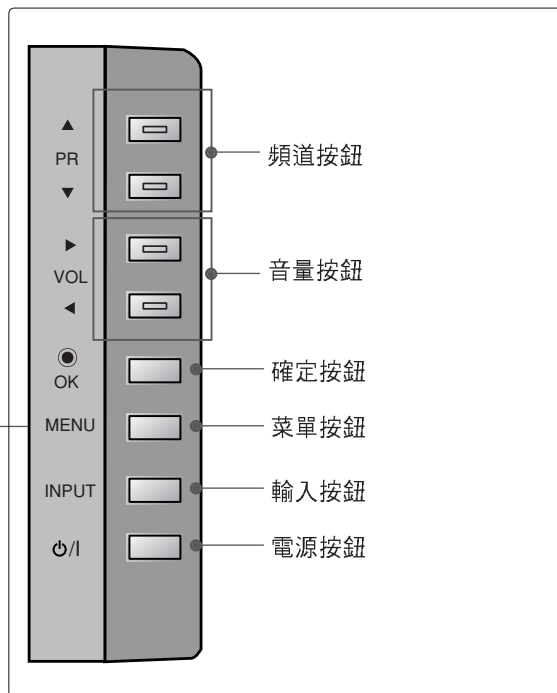
液晶電視型號

26/32/37/42LC4R*

26/32/37/42LC7R*



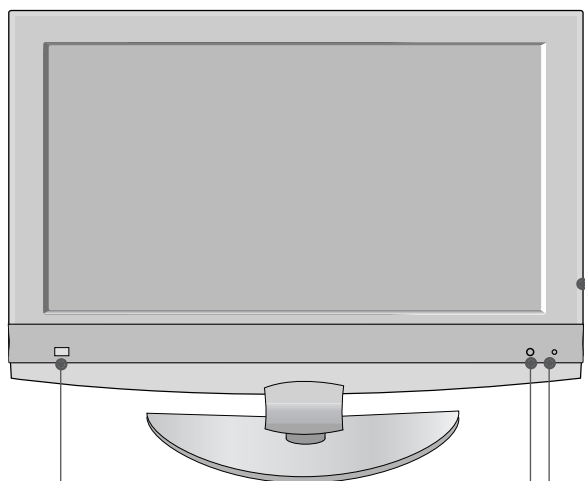
遙控接收器



開關 / 待機指示燈

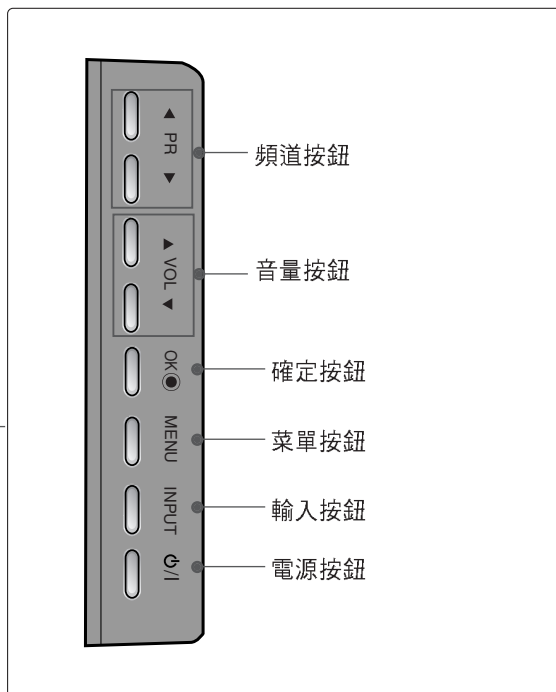
- 待機狀態時顯示為紅色。
- 電視開著時顯示為綠色。

32/42LB9R*



智慧型電眼
依周遭情況利用智
慧型電眼調整畫
面。

遙控接收器



開關 / 待機指示燈

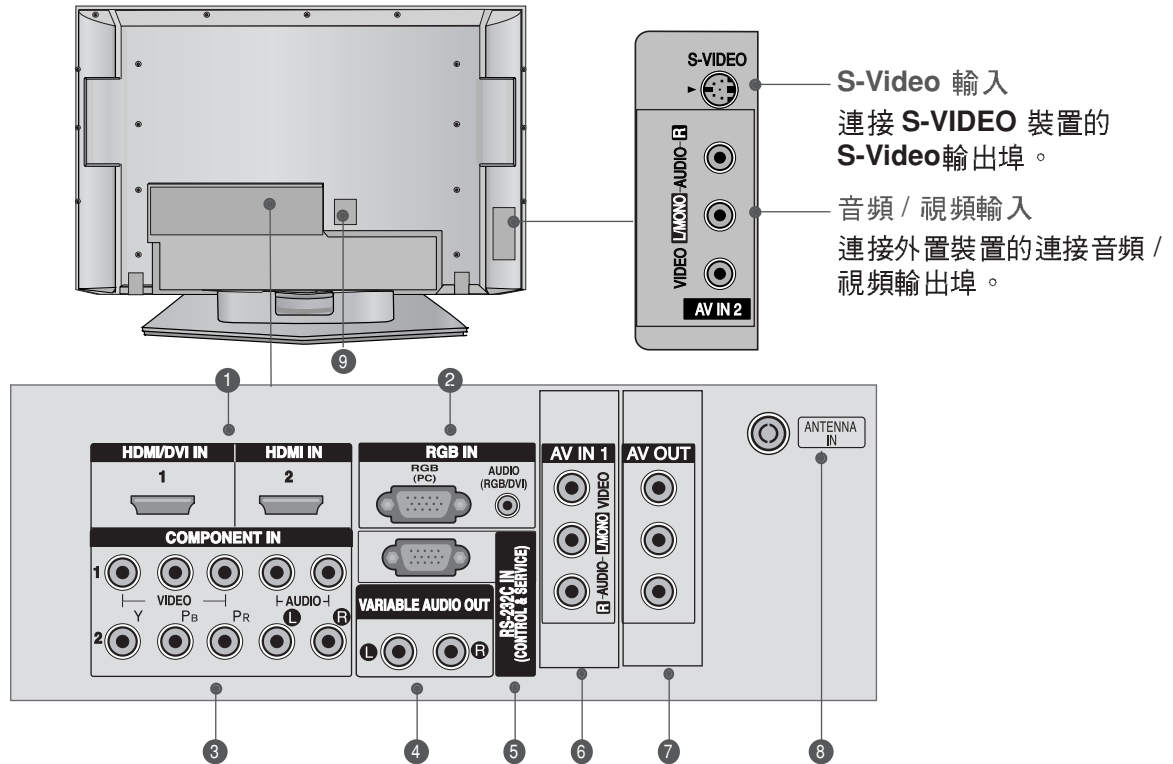
- 待機狀態時顯示為紅色。
- 電視開著時顯示為綠色。

後面板資訊

此乃後面板的簡化圖像，可能與您的電視有所不同。

等離子電視型號

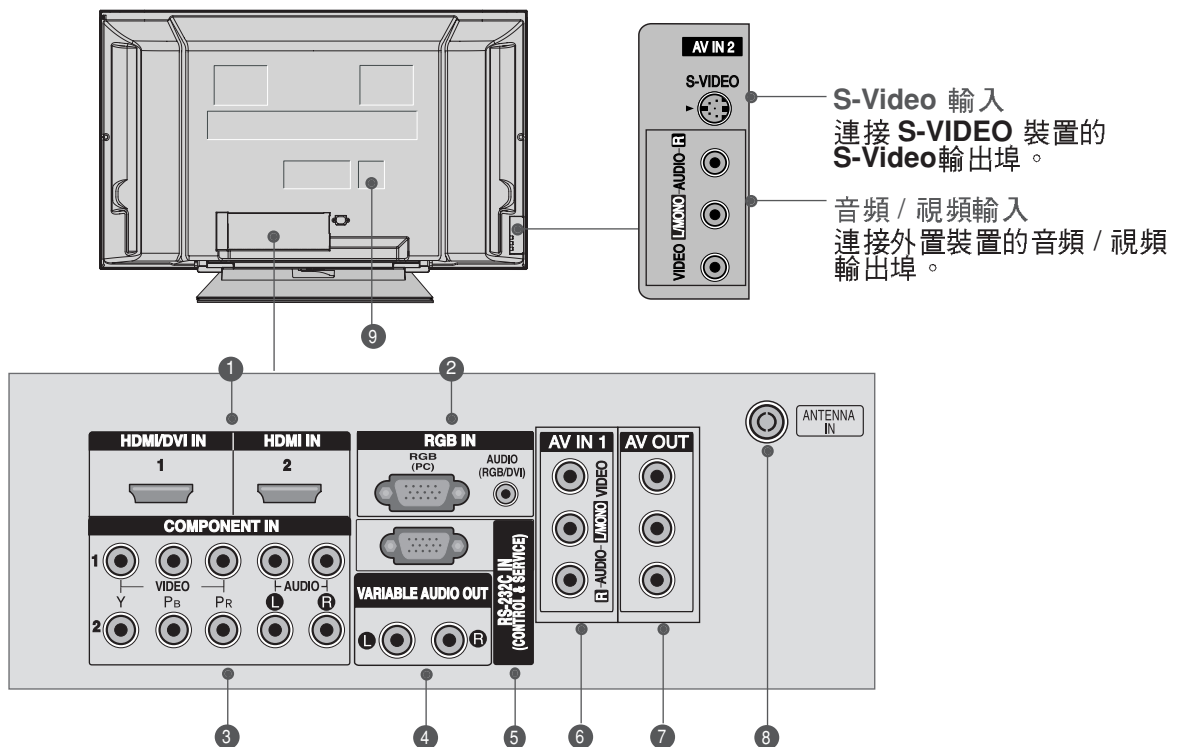
42/50PC5R*



S-Video 輸入
連接 S-VIDEO 裝置的 S-Video 輸出埠。

音頻 / 視頻輸入
連接外置裝置的連接音頻 / 視頻輸出埠。

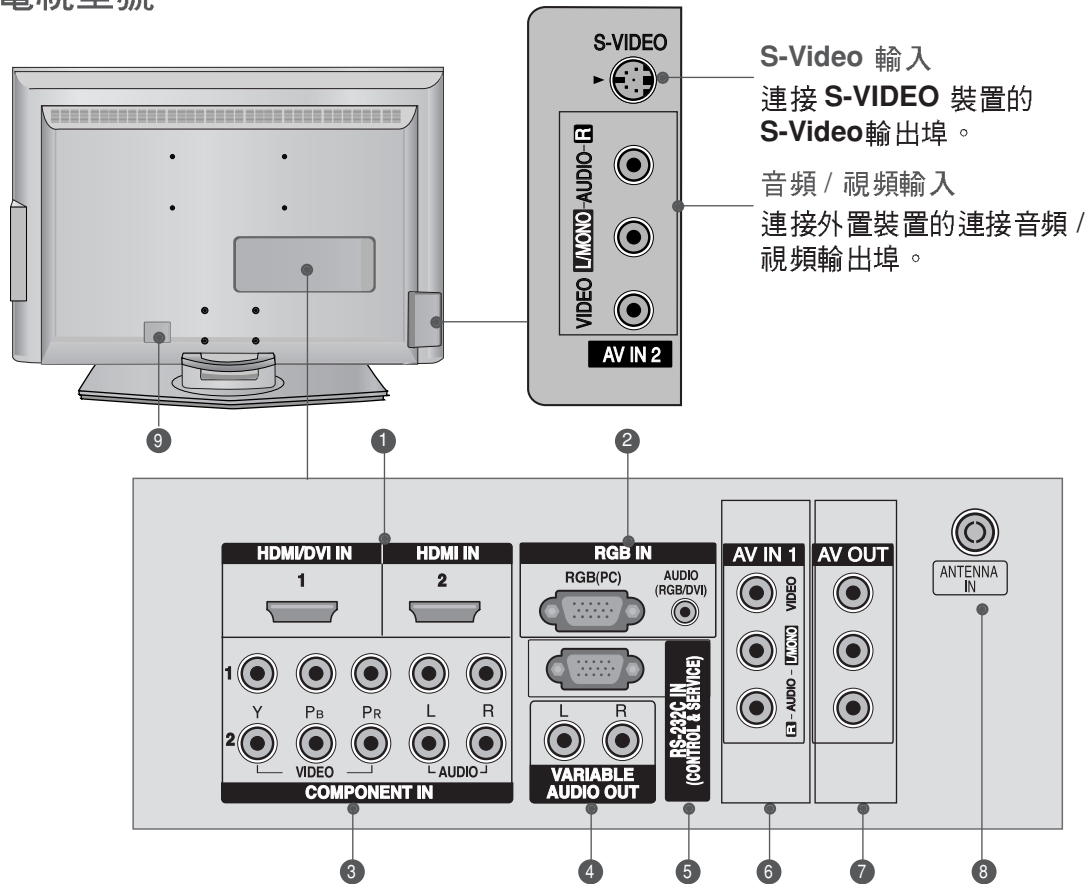
42PC7R*



S-Video 輸入
連接 S-VIDEO 裝置的 S-Video 輸出埠。

音頻 / 視頻輸入
連接外置裝置的音頻 / 視頻輸出埠。

液晶體電視型號



S-Video 輸入
 連接 S-VIDEO 裝置的 S-Video 輸出埠。

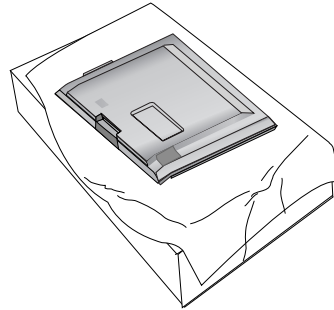
音頻 / 視頻輸入
 連接外置裝置的連接音頻 / 視頻輸出埠。

- ① **高解像多媒體介面 (HDMI) 輸入**
 連接高解像度多媒體介面 (HDMI) 訊號至 **HDMI IN** 埠。
 或以 **DVI 轉 HDMI 纜線** 連接 **DVI (視訊)** 訊號至 **HDMI/DVI** 埠。
- ② **RGB / 音頻輸入**
PC 連接顯示器輸出至相應的輸入埠。
- ③ **色差輸入**
 連接視頻 / 音頻裝置等 **component (色差)** 線至這些插孔。
- ④ **變聲音頻輸出**
 連接外置擴音器或增設低音箱至環迴立體聲系統。
- ⑤ **RS-232C 輸入 (控制&服務) 埠**
 將控制設備的序列埠連接到 **RS-232C** 插孔。
 (並非所有型號均備有此功能。)
- ⑥ **音頻 / 視頻輸入 (AV IN 1)**
 連接外置裝置的音頻 / 視頻輸出至此輸入埠。
- ⑦ **音頻 / 視頻輸出**
 連接另一台電視或顯示器至該電視的 **AV OUT** 埠。
- ⑧ **天線輸入**
 連接天線訊號至此輸入埠。
- ⑨ **電源線插口**
 此電視由交流電供電運作。規格頁已說明電壓。
 切勿嘗試以直流電供電予此電視。

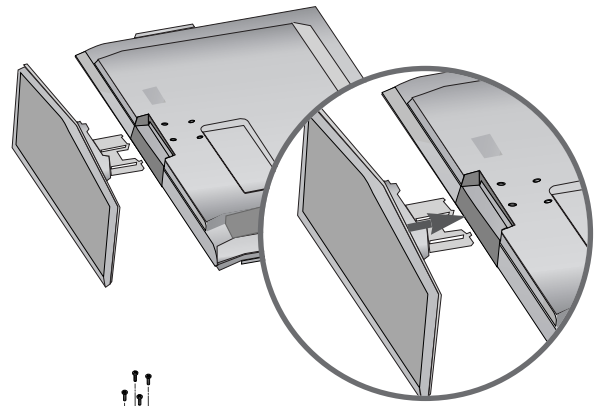
準備

安裝座檯架 (僅限 26、32、37 吋的液晶電視型號)

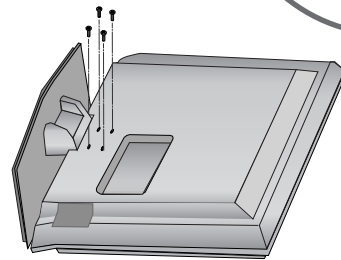
- 1 小心放置電視，把螢幕一方向下置於軟墊上，以防電視及螢幕損壞。



- 2 如圖所示，安裝座檯架至電視上。

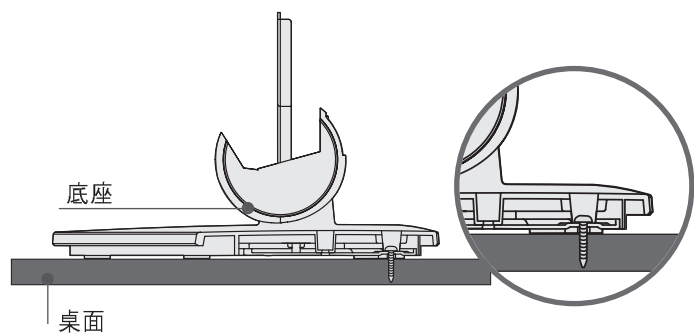
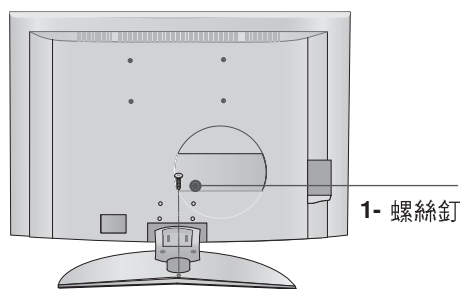


- 3 將4枚螺絲牢固的安裝在電視背面的螺絲孔上。



將電視機固定於桌面上 (僅限32LB9R*型號)

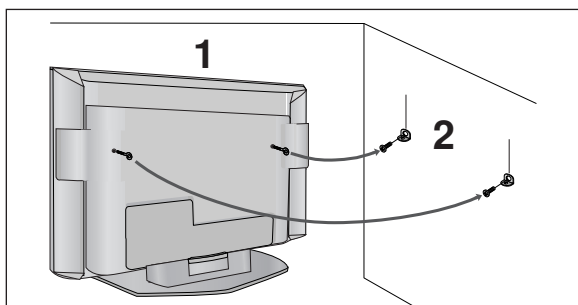
如果想要把電視固定在桌上，必須使用金屬螺絲釘釘牢在桌上(如下圖示)。不牢固地把電視固定有可能導致電視倒下，引致電視損毀及他人損傷。



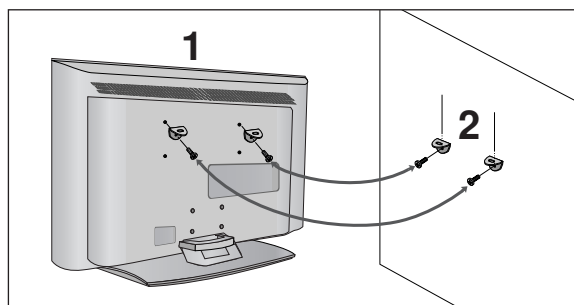
把電視固定在牆壁 (並非所有型號均有提供此抹布。)

- 把電視放置在近牆壁的位置，以防電視被推倒。
- 下圖為較安全的放置電視方法-把電視固定在牆壁上，即使在前面拉電視機時，也不會傾倒。此舉可避免電視向前倒下及引致他人受傷。同時，亦可避免因掉落而損壞電視。請小心，切勿讓兒童攀爬或懸掛在電視上。

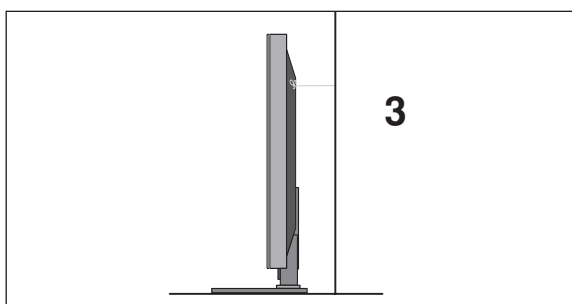
等離子電視型號



液晶電視型號



- 1 如圖所示，用環首螺絲或電視支架 / 螺絲固定電視在牆壁。
(如果插入環首螺絲前，該位置已安裝有其他螺絲，請先將其卸下。
* 在上排的孔插入環首螺絲或電視支架 / 螺絲，然後收緊。
- 2 用螺絲固定牆壁支架 (非產品的一部份，需另外購買) 於牆壁上。
需與鑲嵌在牆上的支架的高度吻合。



- 3 用一條堅固的繩索 (非產品的一部份，需另外購買) 緊繫產品。牆壁和電視之間的繩索成水平線時最安全。

⚠ 注意

- ▶ 要移動電視至另一位置，請先拆下繩索。
- ▶ 請使用有足夠大小及力度承托電視的支架或機殼。
- ▶ 為確保安全，牆上的電視支架的高度需與電視的高度吻合。

準備

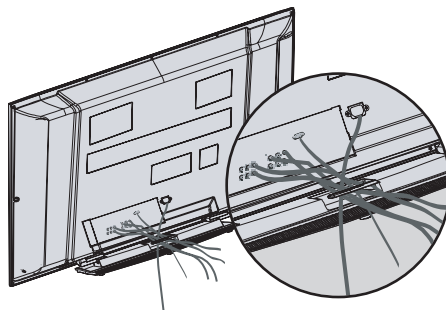
背後的電線處理

等離子電視型號

- 此等型號按底座類型的不同而有兩種纜線管理方法

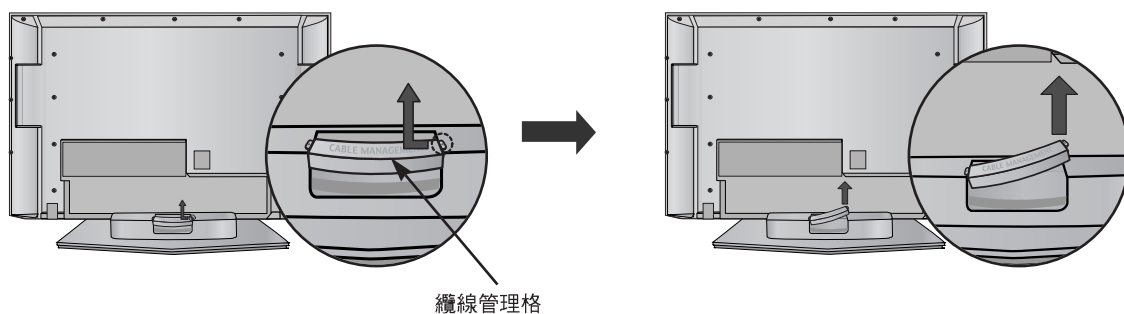
座底類型 1

如圖所示管理纜線。



座底類型 2

- 1 用手握著"纜線管理格"的橫門，然後如圖所示向上推。



- 2 根據需要連接纜線。

要連接額外設備，請參閱 "連接外置設備" 部份。

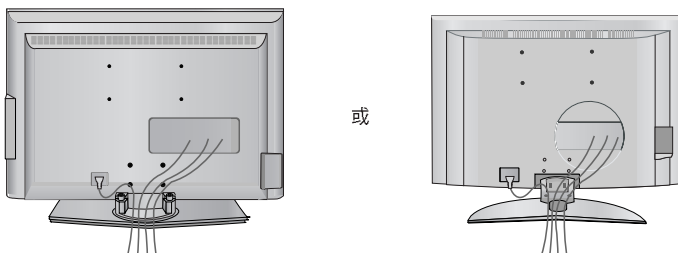
- 3 如圖所示重裝 "纜線管理格" 的橫門。



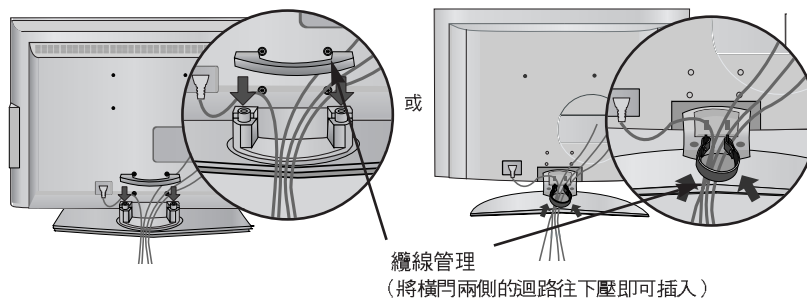
液晶電視型號

1 根據需要連接纜線。

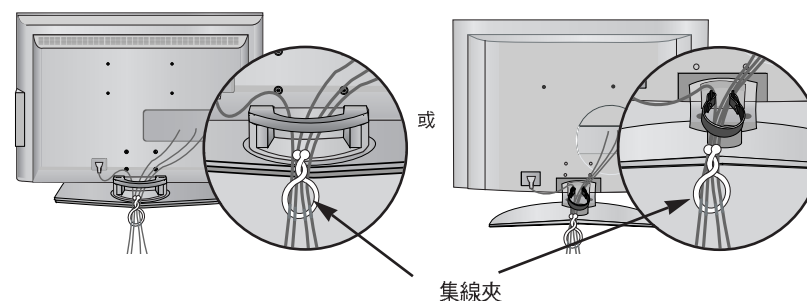
要連接額外設備，請參閱 "連接外置設備" 部份。



2 如圖所示安裝 "纜線管理格" 的橫門。

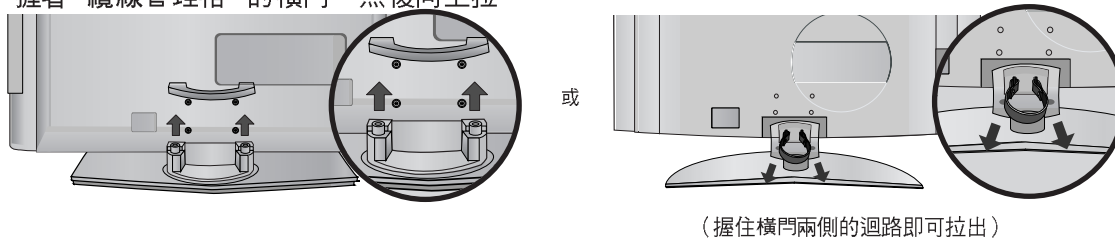


3 用附件的捆線圈束好纜線。(並非所有型號均有提供此抹布。)



如何移除纜線管理橫門

用雙手握著 "纜線管理格" 的橫門，然後向上拉。

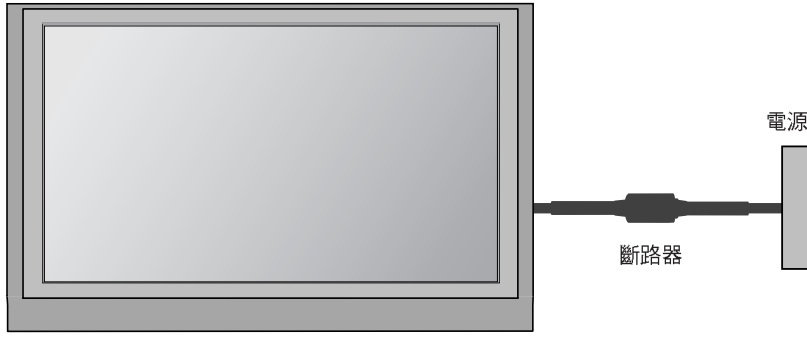


注意

- ▶ 移動電視時，切勿握著 "纜線管理格" 的部份。
- 如果電視倒下，您或會受傷或摔破電視。

準備

- 電視可以不同形式安裝，如安裝至牆上或桌上等。
- 電視設計為需要水平式鑲嵌。

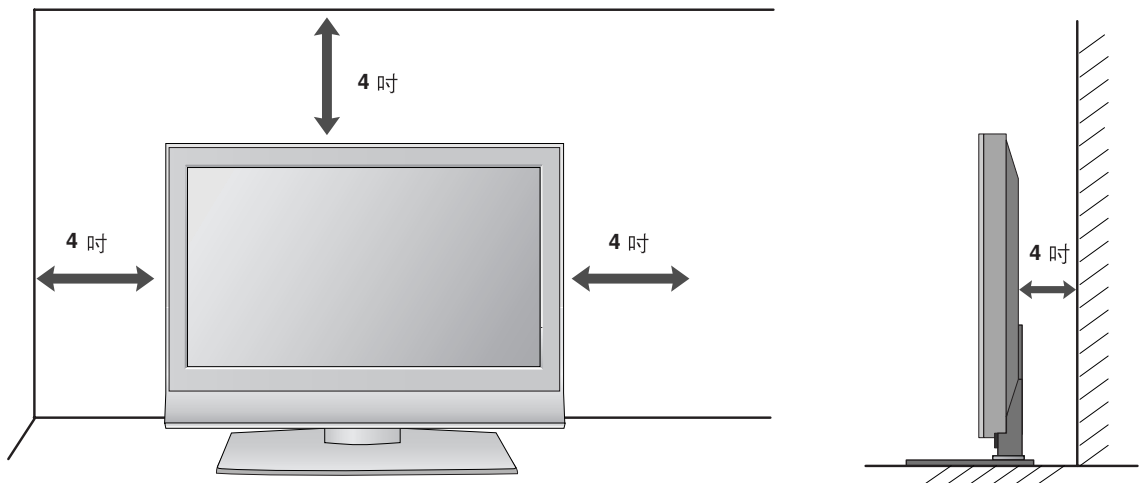


電源接地

請確保已連接地線，以防觸電。如果電源未能接地，請要求合資格工程師另外安裝斷路器。切勿嘗試把電視連接至電話線、避雷針或煤氣喉等接地。

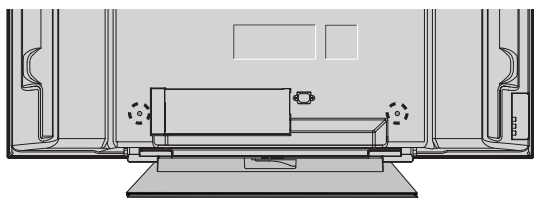
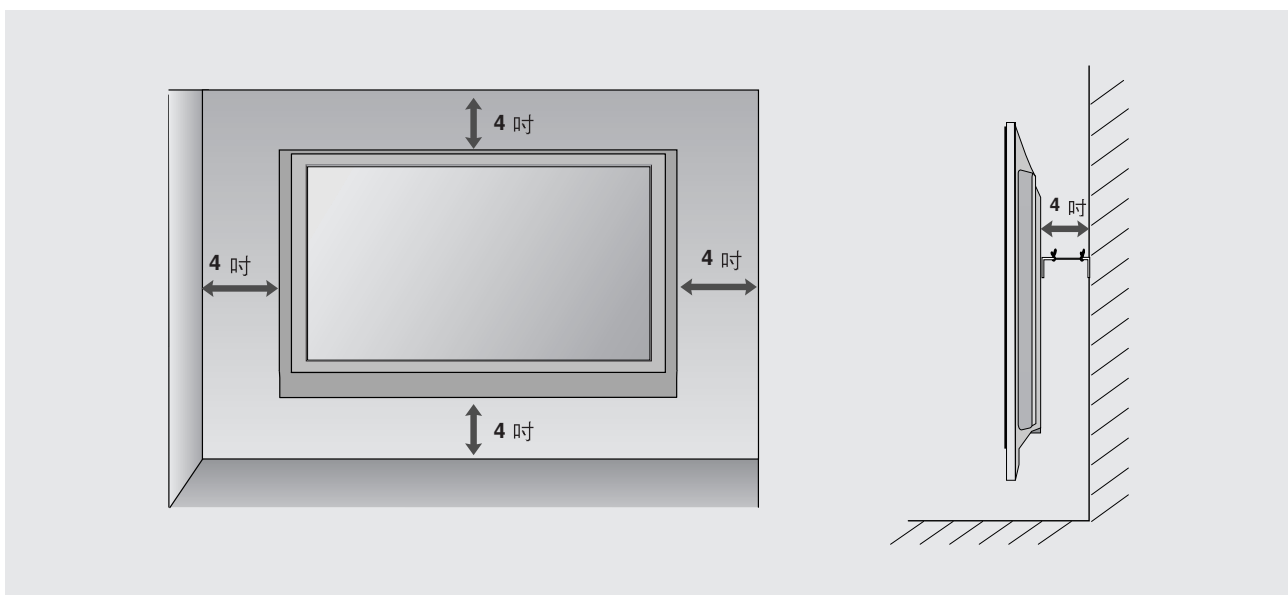
座檯安裝

為保持空氣流通，牆壁四週請保留 4 吋空間。



掛牆安裝：水平安裝

為保持空氣流通，牆壁四週請保留 4 吋空間。請參閱「掛牆架安裝及設定指南」，以獲得更詳盡的安裝指引。此指南可向經銷商索取。



(只適用於 42PC7R*)

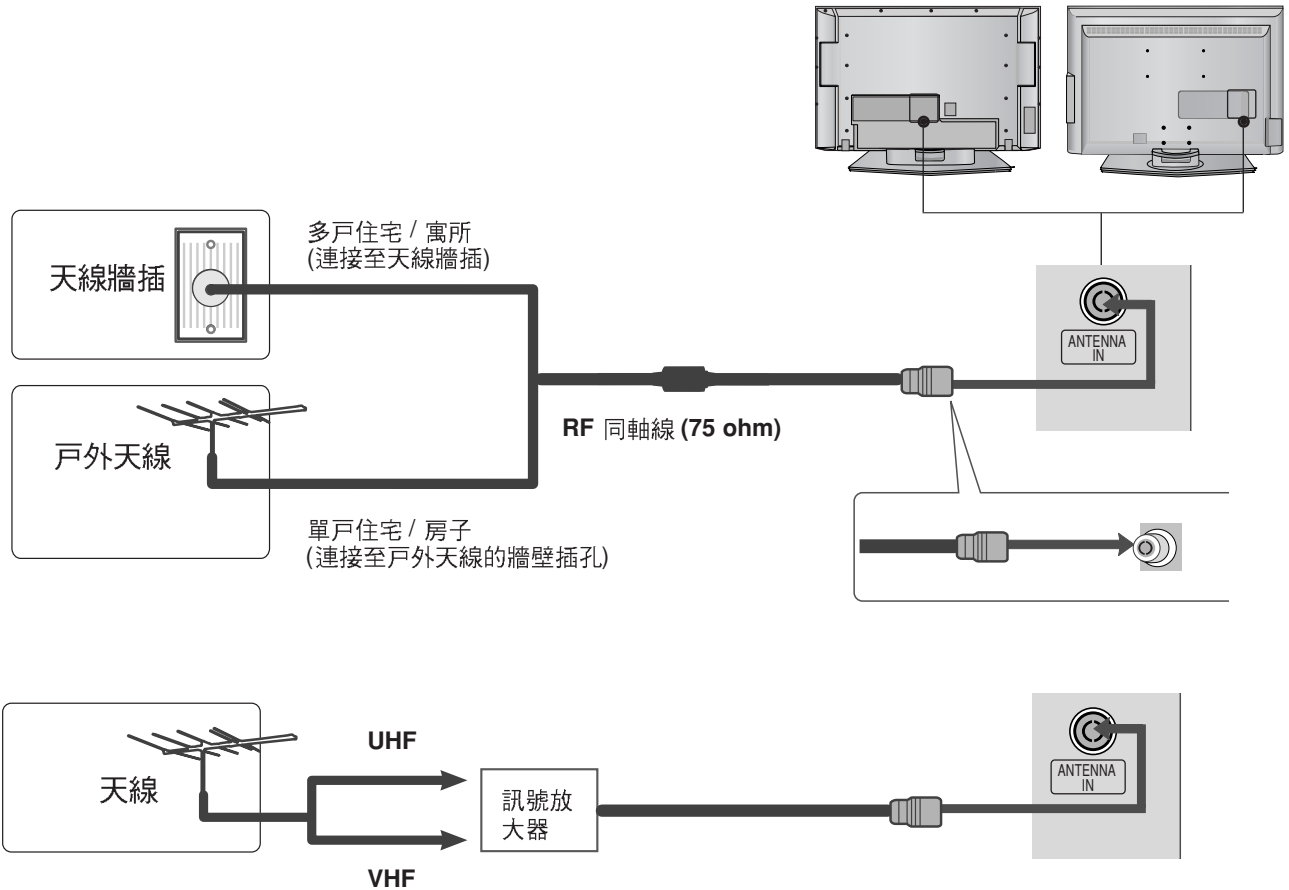
在安裝掛牆架之前，請移除電視機背面的兩枚螺絲。

準備

- 42PC5RH/42PC5RVH/50PC5RH/42PC7RVH 型建議在海拔6561 英尺 (2000 公尺)以下使用，以享受最佳畫質及音質。
- 為免損壞設備，尚未連接好所有設備前，切勿插入任何電源。

連接天線

- 使畫質達致最佳效果，請調較天線方向。
- 本產品有提供天線纜線及轉頻器。



- 想在訊號較弱的地區享受更好畫質，可如上圖一樣安裝訊號放大器至天線。
- 如果需要把訊號分送至兩台電視，連接時可用天線訊號分相器。

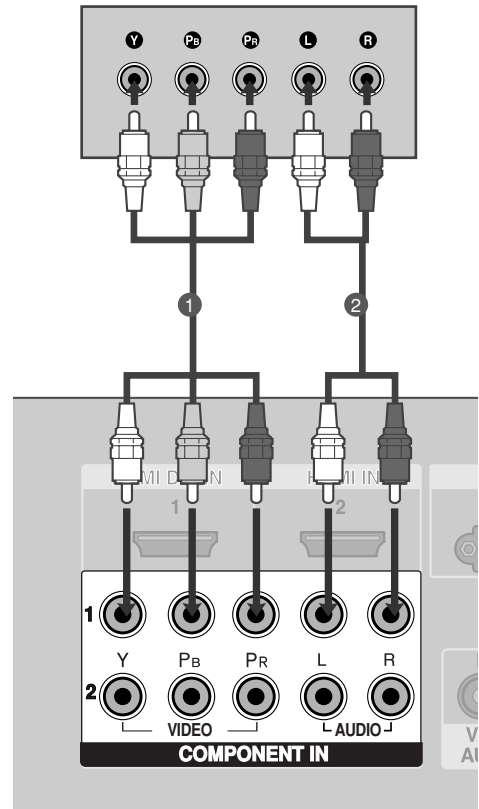
連接外置設備

- 為免損壞設備，尚未連接好所有設備前，切勿插入任何電源。
- "連接外置設備" 此部份主要使用液晶電視型號的圖解。

連接HD 接收器

連接 component 纜線

- 1 連接數位視訊轉換器 (Digital-STB) 的視頻輸出 (Y, Pb, Pr) 端子至電視的 **COMPONENT IN VIDEO** 插口。
- 2 連接數位視訊轉換器 (Digital-STB) 的音頻輸出 (Y, Pb, Pr) 端子至電視的 **COMPONENT IN AUDIO** 插口。
- 3 開啓數位視訊轉換器(Digital-STB)。
(請參閱數位視訊轉換器的使用說明書。)
- 4 在遙控器的輸入 (INPUT) 按鈕選擇 **Component 1** 為輸入來源。
如果已連接至 **COMPONENT IN2**，選擇 **Component 2** 為輸入來源。



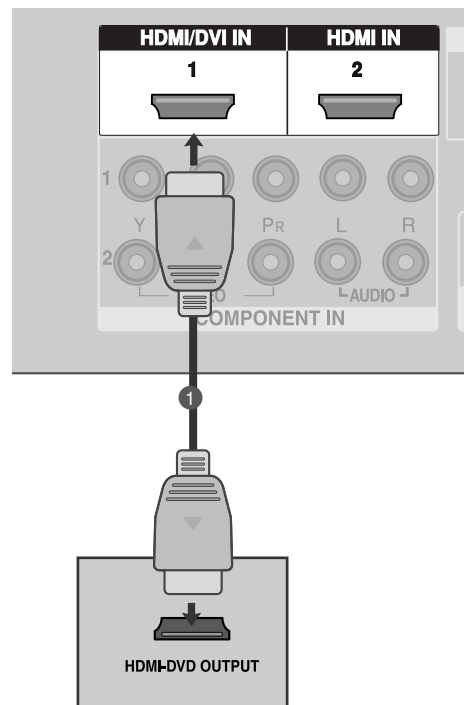
訊號	Component	HDMI1/2
480i/576i	有	沒有
480p/576p	有	有
720p/1080i	有	有
1080p	沒有	有

(VGA 型號除外)

連接外置設備

連接 HDMI 纜線

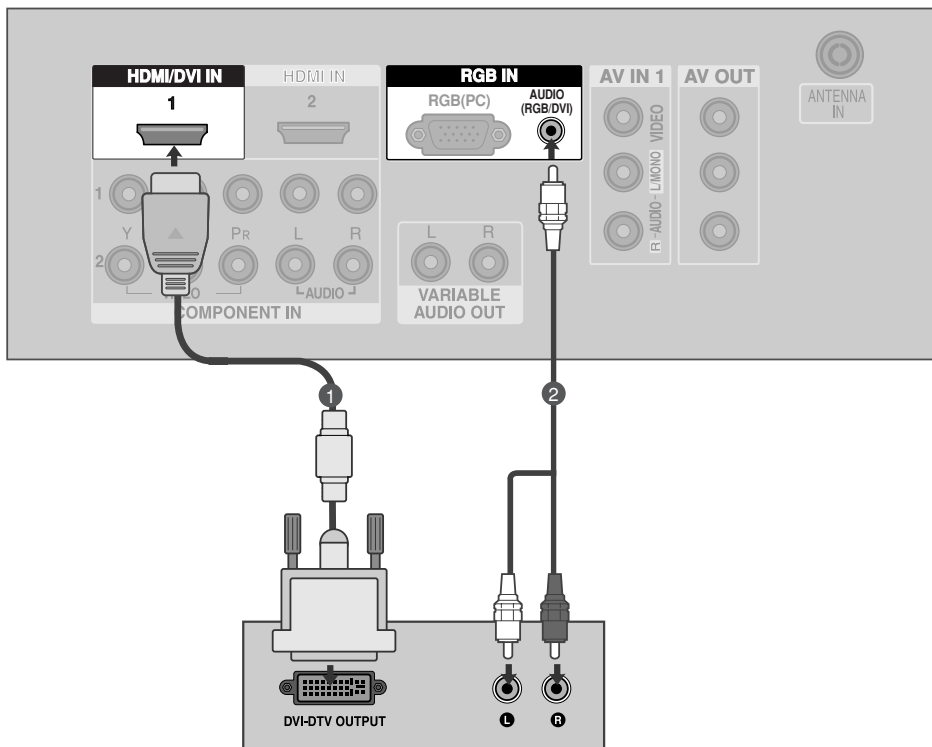
- 1 連接數位視訊轉換器(Digital-STB)的 HDMI 輸出至電視的 HDMI/DVI IN 1 或 HDMI IN 2 插口。
- 2 在遙控器的輸入 (INPUT) 按鈕選擇 HDMI1 或 HDMI2 為輸入來源。
- 3 開啓數位視訊轉換器(Digital-STB)。
(請參閱數位視訊轉換器的使用說明書。)



! 注意

- ▶ 透過 HDMI 纜線，電視可以同時接收視頻及音頻訊號。
- ▶ 假如數位視訊轉換器支援自動 HDMI 功能，來源裝置的輸出解像度會自動設定為 1280x720p。
- ▶ 如果數位視訊轉換器不支援自動 HDMI，您需要設定相應的輸出解像度。
要達致最佳畫質，請調較來源裝置的輸出解像度為 1280x720p。

連接 HDMI 轉 DVI 纜線



- 1 連接數位視訊轉換器(Digital-STB)的 DVI 輸出至電視的 HDMI/DVI IN 1 插口。

- 2 連接數位視訊轉換器(Digital-STB)的音頻輸出至電視的 AUDIO(RGB/DVI) 插口。

- 3 開啓數位視訊轉換器(Digital-STB)。(請參閱數位視訊轉換器的使用說明書。)

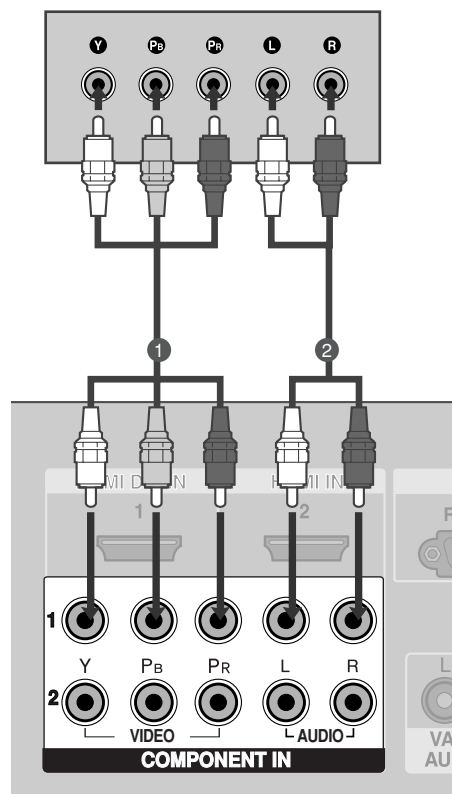
- 4 在遙控器的輸入 (INPUT) 按鈕選擇 HDMI1 輸入來源。

連接外置設備

連接 DVD 影碟機

連接 component 纜線

- 1 連接 DVD 的視頻輸出 (Y, Pb, Pr) 端子至電視的 **COMPONENT IN VIDEO** 插口。
- 2 連接 DVD 的音頻輸出端子至電視的 **COMPONENT IN AUDIO** 插口。
- 3 開啓 DVD 播放器，插入 DVD。
- 4 在遙控器的輸入 (INPUT) 按鈕選擇 **Component 1** 為輸入來源。
如果已連接至 **COMPONENT IN2**，選擇 **Component 2** 為輸入來源。
- 5 請參閱 DVD 播放器之說明書，詳看播放器的操作指示。



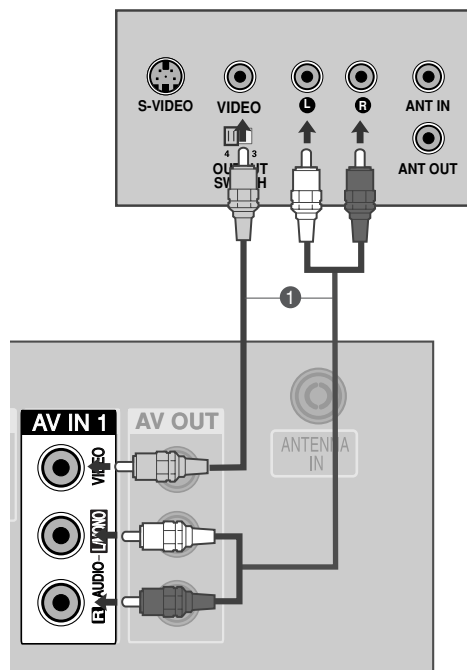
Component 輸入埠

要達致最佳畫質，請如下圖所示連接 DVD 播放器至 component 輸入埠。

電視上的 component 埠	Y	P _B	P _R
DVD 播放器上的 視頻輸出埠	Y	P _B	P _R
	Y	B-Y	R-Y
	Y	C _b	C _r
	Y	P _b	P _r

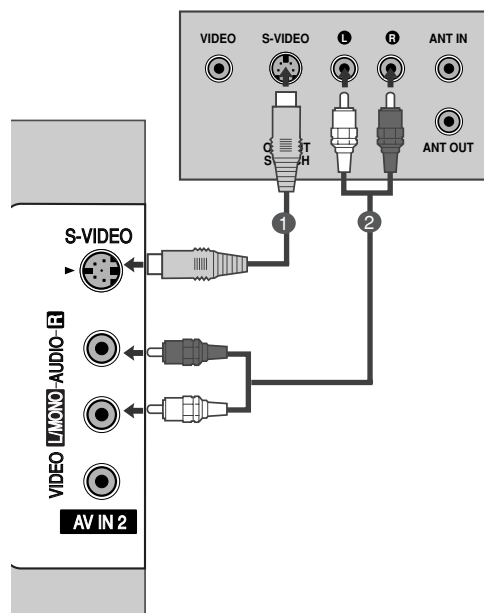
連接 RCA 纜線

- 1 連接電視及錄影機之間的 **AUDIO/VIDEO** 插口。請配對插口顏色 (視頻 = 黃色、左聲道 = 白色及右聲道 = 紅色)
- 2 把 DVD 插入 DVD 播放器，並按播放器上的播放 (PLAY)。(請參閱 DVD 播放器的使用說明書。)
- 3 在遙控器的輸入 (INPUT) 按鈕選擇 **AV1** 為輸入來源。如果已連接至 **AV IN2**，選擇 **AV2** 為輸入來源。



連接 S-Video 纜線

- 1 連接 DVD 的 **S-VIDEO** 輸出埠至電視的 **S-VIDEO** 輸入埠。
- 2 連接 DVD 的音頻輸出埠至電視的 **AUDIO** 輸入插口。
- 3 開啓 DVD 播放器，插入 DVD。
- 4 在遙控器的輸入 (INPUT) 按鈕選擇 **AV2** 為輸入來源。
- 5 請參閱 DVD 播放器之說明書，詳看播放器的操作指示。



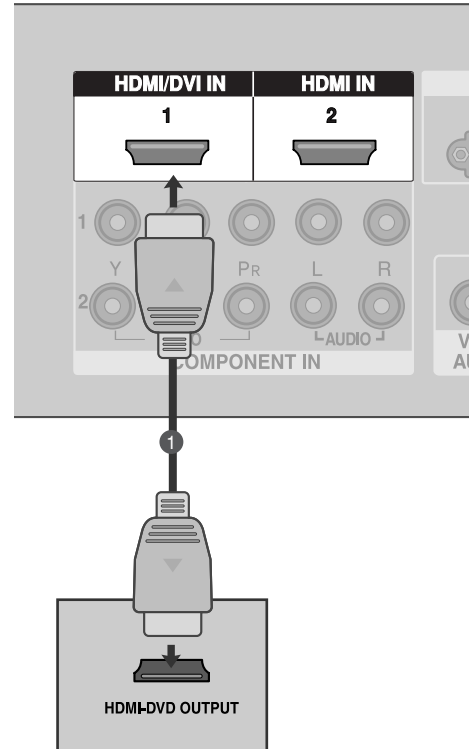
連接外置設備

連接 HDMI 纜線

- 1 連接 DVD 的 HDMI 輸出至電視的 HDMI/DVI IN 1 或 HDMI IN 2 插口。
- 2 在遙控器的輸入 (INPUT) 按鈕選擇 HDMI1 或 HDMI2 為輸入來源。
- 3 請參閱 DVD 播放器之說明書，詳看播放器的操作指示。

! 注意

- ▶ 透過 HDMI 纜線，電視可以同時接收視頻及音頻訊號。
- ▶ 假如 DVD 支援自動 HDMI 功能，來源裝置的輸出解像度會自動設定為 1280x720p。
- ▶ 假如 DVD 播放器不支援自動 HDMI，您需要設定相應的 DVD 輸出解像度。
要達致最佳畫質，請調較來源裝置的輸出解像度為 1280x720p。



支援的顯示解像度 (HDMI-DTV 模式)

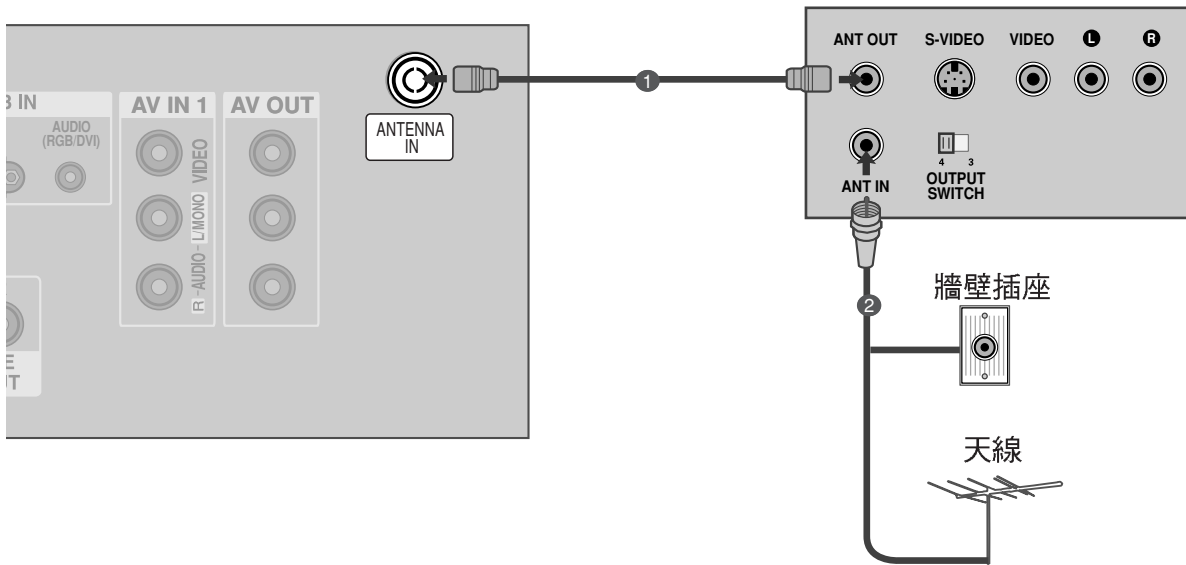
解像度	水平頻率(kHz)	垂直頻率(Hz)
720x480	31.47	59.94
	31.50	60.00
720x576	31.25	50.00
1280x720	44.96	59.94
	45.00	60.00
	37.50	50.00
1920x1080i	33.72	59.94
	33.75	60.00
	28.125	50.00
1920x1080p	67.432	59.94
	67.5	60
	56.25	50

(VGA 型號除外)

連接錄影機

- 為免雜訊(干擾)，請於錄影機及電視之間留有足夠的距離。
- 錄影機典型的靜止影像。如選用影像格式，螢幕側邊的固定影像或會保留在螢幕上。

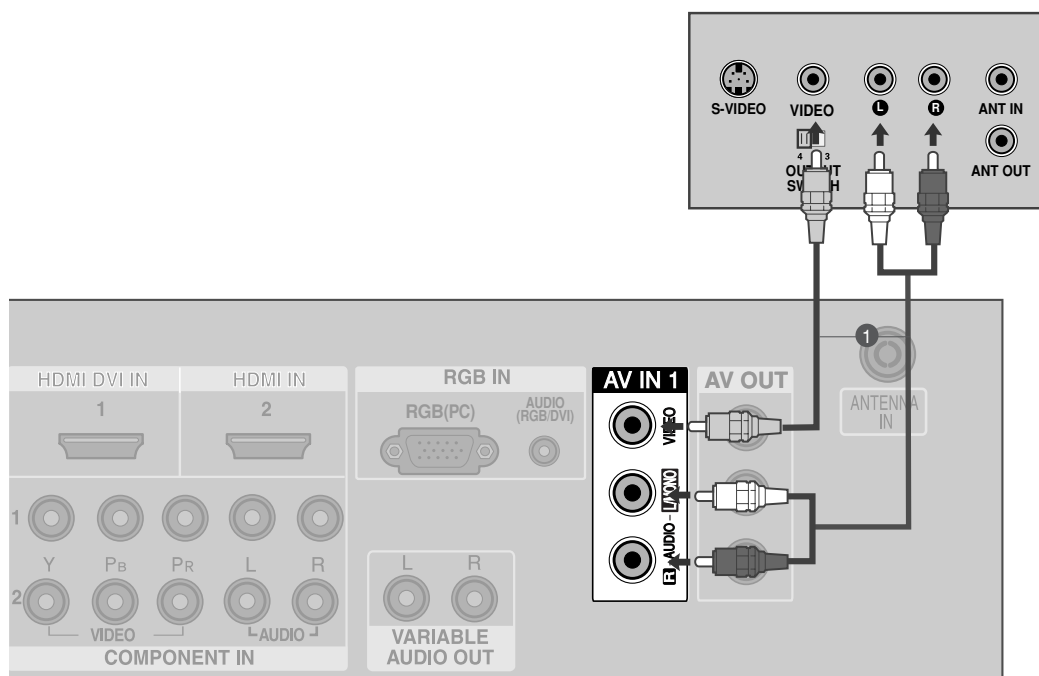
連接天線



- 1 連接錄影機的 **ANT OUT** 插頭至電視的 **ANTENNA IN** 插口。
- 2 連接天線纜線至錄影機的 **ANT IN** 插口。
- 3 按錄影機上的播放 (**PLAY**) 按鈕，配對電視及錄影機的相應頻道。

連接外置設備

連接 RCA 纜線



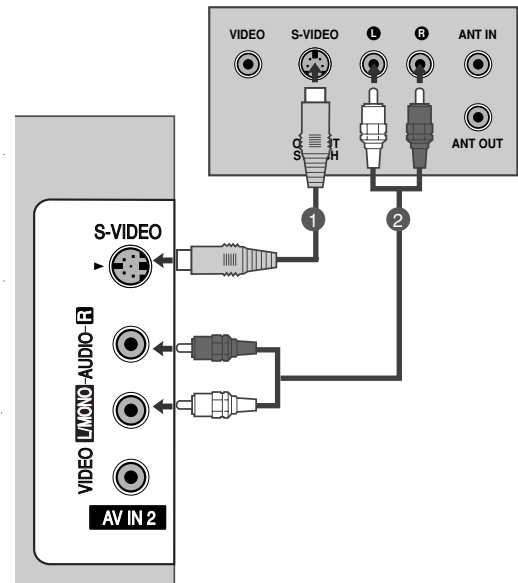
- 1 連接電視及錄影機之間的 **AUDIO/VIDEO** 插口。請配對插口顏色 (視頻 = 黃色、左聲道 = 白色及右聲道 = 紅色)
- 2 把錄影帶插入錄影機，然後按錄影機上的播放鍵 (**PLAY**)。(請參閱錄影機的使用說明書。)
- 3 在遙控器的輸入 (**INPUT**) 按鈕選擇 **AV1** 為輸入來源。
如果已連接至 **AV IN2**，選擇 **AV2** 為輸入來源。

! 注意

- ▶ 如果您使用單聲道錄影機，請連接錄影機的音頻纜線至電視的 **AUDIO L/MONO** 插口。

連接 S-Video 纜線

- 1 連接錄影機的 **S-VIDEO** 輸出埠至電視的 **S-VIDEO** 輸入。和普通的類比影像輸入 (RCA 纜線) 相比，畫質有所改善。
- 2 連接錄影機的音頻輸出埠至電視的 **AUDIO** 輸入插口。
- 3 把錄影帶插入錄影機，然後按錄影機上的播放鍵 (**PLAY**)。(請參閱錄影機的使用說明書。)
- 4 在遙控器的輸入 (**INPUT**) 按鈕選擇 **AV2** 為輸入來源。

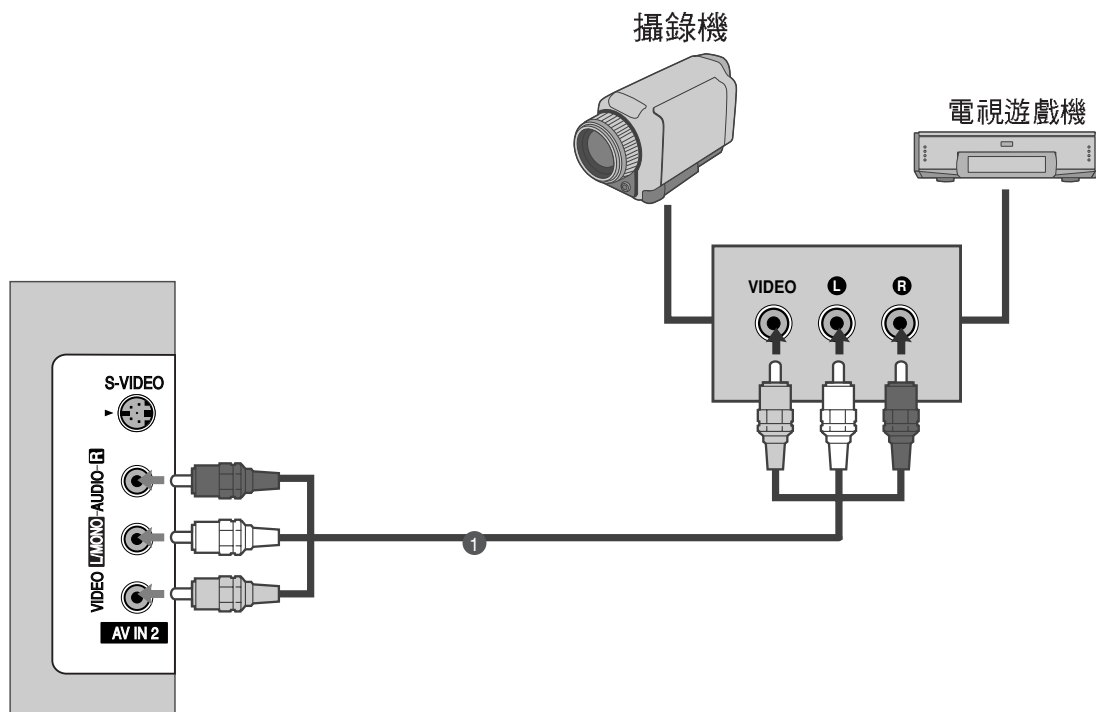


! 注意

- ▶ 假如兩個 **S-VIDEO** 及 **VIDEO** 插口均同時連接 **S-VHS** 錄影機時，只能接收 **S-VIDEO**。

連接外置設備

連接其他 A/V 設備



- 1 連接電視及外置設備之間的 **AUDIO/VIDEO** 插口。請配對插口顏色。
(視頻 = 黃色、左聲道 = 白色及右聲道 = 紅色)
- 2 在遙控器的輸入 (**INPUT**) 按鈕選擇 **AV2** 為輸入來源。
如果已連接至 **AV IN1**，選擇 **AV1** 為輸入來源。
- 3 操作相應的外置設備。
請參閱外置設備的操作指南。

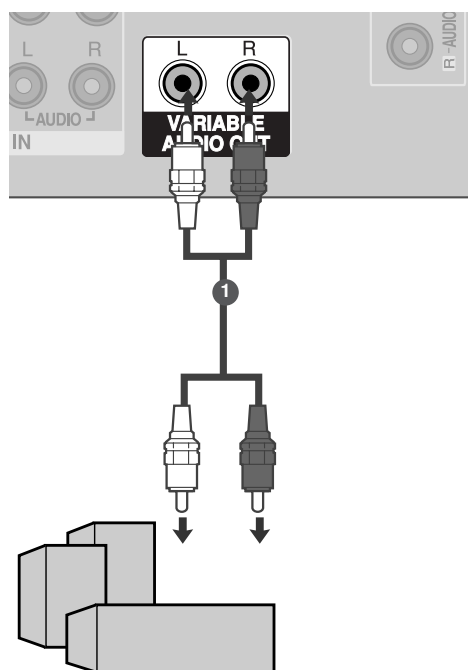
連接外置立體聲

連接外部擴音器或增設的低音箱至環迴立體聲系統。

- 1 連接立體聲擴音器的輸入插口至電視的 **VARIABLE AUDIO OUT** 插口。
- 2 根據擴音器提供的指示，透過模擬立體聲擴音器設定擴音器。

! 注意

- ▶ 連接外置音響設備 (如擴音器或揚聲器) 時，請關掉電視揚聲器。
(▶ 第 65 頁)

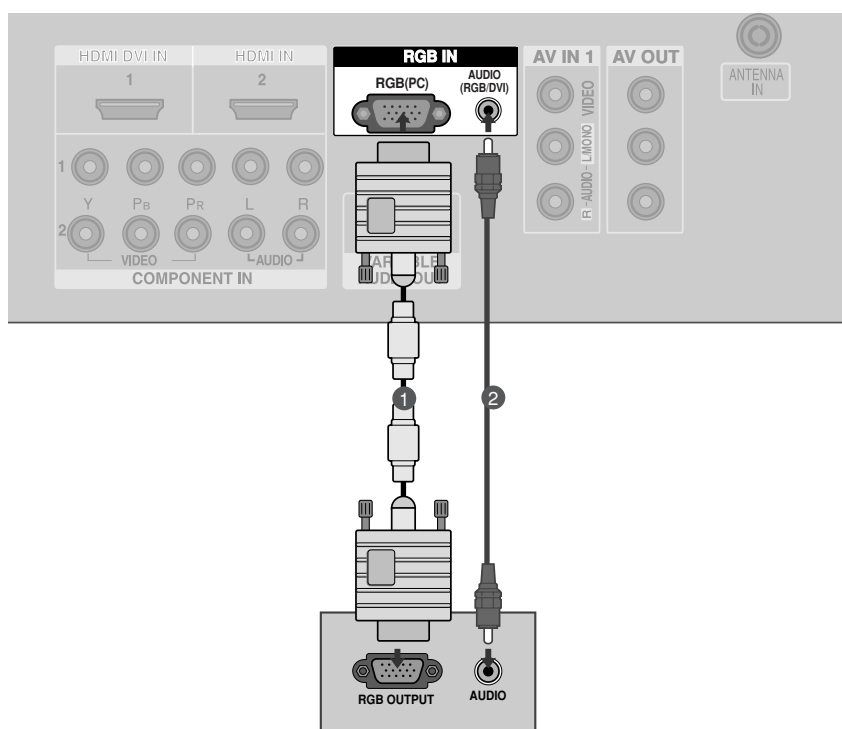


連接外置設備

連接個人電腦

此電視可隨插即用，即電腦會自動調較至電視設定。

連接 D-sub 15 pin 纜線



- 1 連接電腦的 **RGB** 輸出埠至電視的 **RGB (PC)** 插口。
- 2 連接電腦的音頻輸出埠至電視的 **AUDIO** 插口。
- 3 開啓電腦及電視。
- 4 在遙控器的輸入 (**INPUT**) 按鈕選擇 **RGB PC** 爲輸入來源。

! 注意

- ▶ 連接電腦至電視，可享受清晰音像。
- ▶ 以防影像永久殘留在電視螢幕，請於有需要時使用螢幕保護功能，避免電視螢幕長時間顯示固定影像。
- ▶ 連接電腦至電視的 **RGB (PC)** 埠，並更改電腦的輸出解像度。
- ▶ 在電腦模式時，部份解像度、垂直影像、對比或光暗等也會引致雜訊。更改電腦模式至另一解像度、更改刷新率至另一刷新率或在功能表調較光暗及對比至影像清晰為止。如果不能改變電腦顯示卡的刷新率，請更換電腦顯示卡或向該卡的生產商查詢。
- ▶ 水平及垂直的同步輸入波形頻率是獨立的。
- ▶ 電腦模式時，我們建議採用以下能提供最佳畫質的解像度：**1366x768、60Hz** (液晶電視型號) / **852x480、60Hz (42 吋 WVGA 等離子電視型號)** / **1024x768、60Hz (42 吋 XGA 等離子電視型號)** / **1360*768、60Hz (50 吋等離子電視型號)**。
- ▶ 假如電腦的解像度高於 **SXGA**，電視將不會顯示任何影像。
- ▶ 從電腦連接音頻纜線至電視的音頻輸入插口 (音頻纜線不包含於電視內)。
- ▶ 使用過長的 **RGB-PC** 纜線時，螢幕或會出現雜訊。我們建議使用短於 **5 米** 的纜線，可提供最佳畫質。

支援的顯示解像度 (RGB-PC 模式)

解像度	水平頻率 (kHz)	垂直頻率 (Hz)
640x350	31.5	70.1
720x400	31.5	70.1
640x480	31.5	59.9
848x480	31.5	60.0
852x480	31.5	60.0
800x600	37.9	60.3
1024x768	48.4	60.0
1280x768	47.8	59.9
1360x768	47.7	59.8
1366x768	47.7	59.8

! 注意

- ▶ **VGA** 模式支援 **848x480、852x480**。(VGA 模式支援)
- ▶ **XGA** 模式支援 **1280x768、1360x768、1366x768**。(XGA 模式支援)

連接外置設備

PC模式時的螢幕設定

自動調控 (僅限 RGB [PC] 模式)

自動調影像位置，盡量減少影像晃動。調整後，如果影像位置不正確，即使您的電視運作正常，但仍需要作進一步調整較。

自動調控

此功能可自動調較螢幕位置、時脈及相位。自動調控進行期間，顯示的影像將會不穩定。此情況會持續數秒。



1 按菜單(MENU) 按鈕，然後按 ▲/▼ 按鈕，選擇 圖像 功能表。

2 按 ► 按鈕，然後按 ▲/▼ 按鈕，選擇 畫面。

3 按 ► 按鈕，然後按 ▲/▼ 按鈕，選擇 自动扫描频率。

4 按 ► 按鈕，開始 自动扫描频率。

- 自動調控完成後，螢幕將會顯示「完成」(OK)。
- 如果影像位置仍然不正確，請再嘗試自動調整。

- 假如透過 RGB (PC) 模式自動調控後，您可以調整 手动扫描频率。

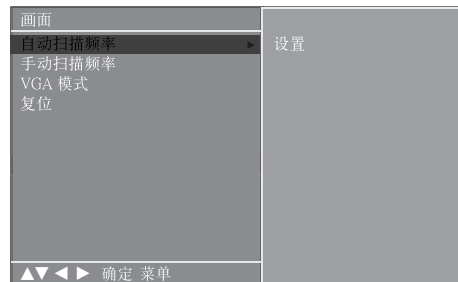
5 按退出(EXIT) 按鈕，返回觀看電視畫面。



1



2



3 4

調整螢幕Phase，Clock，位置

如果自動調整後的影像不清晰(尤其時文字仍然晃動時)，請手動調整Phase。

更正螢幕大小，請調整Clock。

此功能於下列模式運作：RGB[PC]、COMPONENT (480i/480p/576i/576p/720p/1080i)、HDMI (480p/576p/720p/1080i/1080p(VGA 型號除外))。

此功能不適用於COMPONENT (480i/480p/576i/576p/720p/1080i)、HDMI (480p/576p/720p/1080i/1080p(VGA 型號除外))模式下的相位及時脈功能。

時脈 此功能可減少任何在螢幕背景中看到的垂直線條或條紋。水平螢幕大小亦會因而改變。

相位 此功能讓您可移除任何水平雜訊及使文字影像變得更清晰。



1 按菜單(MENU) 按鈕，然後按 ▲/▼ 按鈕，選擇 圖像功能表。

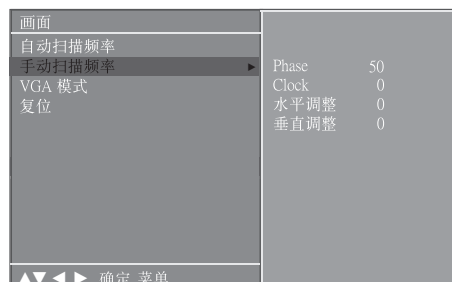
2 按 ► 按鈕，然後按 ▲/▼ 按鈕，選擇 畫面。

3 按 ► 按鈕，然後按 ▲/▼ 按鈕，選擇 手动扫描频率。

4 按 ► 按鈕，然後按 ▲/▼ 按鈕，選擇Phase、Clock、水平调整 或 垂直调整。

5 按 ◀/▶ 按鈕作適當調整。

6 按退出 (EXIT) 按鈕，返回觀看電視畫面。



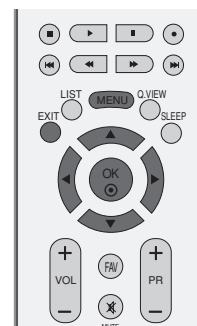
3 4 5

連接外置設備

選取寬螢幕 VGA/XGA 模式

要觀看正常影像，請配合 RGB 模式的解像度，並選擇 VGA/XGA 模式。

此功能於下列模式運作：RGB [PC] 模式。



1 按菜單(MENU) 按鈕，然後按 ▲/▼ 按鈕，選擇 图像 功能表。

2 按 ► 按鈕，然後按 ▲/▼ 按鈕，選擇 画面。

3 按 ► 按鈕，然後按 ▲/▼ 按鈕，選擇 VGA 模式 (或 XGA 模式)。

4 按 ► 按鈕，然後按 ▲/▼ 按鈕，選擇想要的 VGA/XGA 解像度。

5 按退出 (EXIT) 按鈕，返回觀看電視畫面。



1



2



3 4

初始化(復位) (重設至出廠設定)

此功能在當前模式下運作。
初始化已調較的值



1 按菜單(MENU) 按鈕，然後按 ▲/▼ 按鈕，選擇 图像 功能表。

2 按 ► 按鈕，然後按 ▲/▼ 按鈕，選擇 画面。

3 按 ► 按鈕，然後按 ▲/▼ 按鈕，選擇 复位。

4 按 ► 按鈕。
• 您可以進行位置、PIP 大小、PIP 位置的初始化。

5 按退出 (EXIT) 按鈕，返回正常電視觀看畫面。



1



2



3 4

觀看電視 / 操控頻道

遙控器按鍵功能

使用遙控器時，請對準電視的遙控接收器。



電源 (POWER) 把電視從備用模式切換至開啓或從關閉切換至備用模式。

電視輸入 (TV INPUT) 從任何模式中返回電視畫面。
把電視從備用模式中開啓。

輸入 (INPUT) 如果再按一次此按鈕，輸入來源的螢幕顯示將會於如圖示一般在螢幕顯示。按 ▲/▼ 按鈕，然後按確定 (OK) 按鈕，選擇想要輸入的來源 (TV、AV1、AV2、Component1、Component2、RGB PC、HDMI1 或 HDMI2)。

比例 (RATIO) 選取理想的影像格式。

光亮度調整 調較螢幕光暗亮度。
更改來源模式時，會返會預設設定光亮度。

1 畫中畫 (PIP) 把子畫面切換至畫中畫 (PIP) 模式。

畫中畫頻道 +/- (PIP PR -/+) 選擇子畫面中的頻道。

畫中畫輸入 (PIP INPUT) 選擇在畫中畫 模式中之子畫面輸入來源。

大小 (SIZE) 調較子畫面大小。

位置 (POSITION) 移動子畫面。

錄影機/DVD 控制按鈕 已選取 DVD 或錄影機模式時，可控制一些錄影機或 DVD 播放器。

按 ▲/▼/◀/▶、確定 (OK) 按鈕及播放、停止、暫停、快退、快進、下一節等按鈕，控制已連接的 AV 裝置。
(● 按鈕沒有提供上述功能。)

退出 (EXIT) 清除所有螢幕的顯示，從任何功能表中返回電視觀看畫面。

清單 (LIST) 顯示節目列表。

菜單 (MENU) 選擇功能表。

快速交替檢視 (Q.VIEW) 返回前一個觀賞頻道。

睡眠 (SLEEP) 設定睡眠時間制。



模式 (MODE) 選擇遙控操作模式。

或 (STB)
2 電視文字廣播按鈕 (TELETEXT BUTTONS) 此按鈕供電視文字廣播用。詳情可參閱「電視文字廣播」部份。

SIMPLINK 檢視連接至電視的 AV 裝置清單。按此按鈕時後，螢幕會顯示 **Simplink** 功能表。(▶ 第 44 頁)

單聲道/雙聲道 (I/II) 選擇音效輸出。

彩色按鈕 這些按鈕供電視文字廣播 (僅限有電視文字廣播功能的型號) 或編輯頻道時用。

導航鈕 (上/下/左/右) 讓您控制螢幕上的功能表，並根據喜好調較系統設定。

確定 (OK) 接受選項或顯示當前模式。

音量 (上/下) 調較音量。

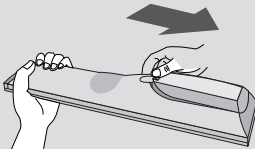
最愛 (FAV) 顯示所選的鍾愛頻道。

靜音 (MUTE) 切換至音響開或關。

頻道 (上/下) 選擇頻道。

0~9 數字按鈕 選擇頻道。在功能表選擇有編號的頻道。

安裝電池



- 打開遙控器背面的電池盒蓋，然後根據正負極，正確地裝上電池 (+ 對 +、- 對 -)。
- 請裝入兩顆 1.5V AA 電池。切勿把新舊電池混合使用。
- 蓋上盒蓋。

觀看電視 / 操控頻道

開啓電視

電視開啓後，您可以享用其功能。

- 1 首先，請正確地連接電源線。
此時，電視會切換至備用模式。
 - 按電視上的 **⏻/I**、**INPUT**、**PR ▲/▼** 或遙控器上的 **POWER**、**TV**、**INPUT**、**PR +/-**、數字 (**0~9**) 等按鈕，電視便可從備用模式中開啓。

頻道選擇

- 1 按 **PR +/-** 或數字按鈕，選擇頻道編號。

音量調較

- 1 按 **VOL +/-** 按鈕調較音量。
- 2 假如想關閉聲音，請按靜音 (**MUTE**) 按鈕。
- 3 按 **MUTE**、**VOL +/-** 或 **I/II** 按鈕均可以取消靜音功能。



選擇及調較螢幕功能表

您的電視的 **OSD** (螢幕顯示) 可能與本使用說明書上的圖示有少許差異。
下圖主要來自等離子電視型號的截圖。

- 1 按菜單(MENU) 按鈕，然後按 ▲/▼ 按鈕，顯示各個功能表。
- 2 按 ► 按鈕，然後按 ▲/▼ 按鈕，選擇功能表項目。
- 3 用 ◀/▶ 按鈕，在副功能表或下拉式功能表中更改相應項目的設定。
按確定(OK)或菜單(MENU)按鈕，您可以移至較高層級的功能表。



選台功能表 (Setup MENU)



圖像功能表 (Picture MENU)



音響功能表 (Audio MENU)



特殊功能表 (Option MENU)



時間功能表 (Time MENU)

⚠ 注意

- 螢幕顯示 (OSD) 功能以圖像形式顯示，讓您可以方便地調較螢幕狀況。
- 由於本使用說明書的螢幕顯示 (OSD) 圖示只用作協助說明電視操作，因此可能與電視的實際顯示效果相異。
- 在電視文字廣播模式下，將不會顯示功能表。

觀看電視 / 操控頻道

自動選台

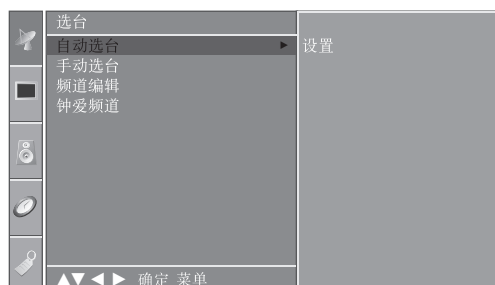
可透過數字編號 (0 至 99)，儲存多達 100 個頻道。預設頻道後，您可以透過 **PR +/-** 或數字按鈕快速檢視已設定的頻道。可以透過自動或手動模式選台。

所有可接收的頻道均用此方法儲存。初次安裝本電視時，建議採用自動選台形式設定頻道。

- 1 按菜單(MENU) 按鈕，然後按 ▲/▼ 按鈕，選擇 选台功能表。
- 2 按 ► 按鈕，然後按 ▲/▼ 按鈕，選擇自动选台。
- 3 按 ► 按鈕，然後按 ▲/▼ 按鈕，選擇制式。
- 4 按 ▲/▼ 按鈕，選擇電視制式；
BG: PAL B/G, SECAM B/G (歐洲 / 東歐 / 亞洲 / 紐西蘭 / 中東 / 非洲 / 澳洲)
I : PAL I/II (英國 / 愛爾蘭 / 香港 / 南非)
DK: PAL D/K, SECAM D/K (東歐 / 中國 / 非洲 / 獨聯體)
M : (美國 / 韓國 / 菲律賓)
- 5 按 ▲/▼ 按鈕，選擇记忆。
- 6 按 ◀/▶ 或數字按鈕，選擇開始的頻道編號。如使用數字按鈕，請於任何低於 10 的數值前加上 “0”，即要輸入 5 時，請輸入 “05”。
- 7 按 ▲/▼ 按鈕，選擇搜索。
- 8 按 ► 按鈕開始自動選台。
儲存所有可接收頻道。
- 9 按退出(EXIT) 按鈕，返回正常電視觀看畫面。



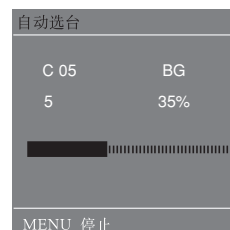
1



2



3 4 5 6 7



8

手動選台

手動選台讓您可以根據喜好，手動調較或安排各電視頻道。

- 1 按菜單(MENU) 表按鈕，然後按 ▲/▼ 按鈕，選擇 选台功能表。
- 2 按 ► 按鈕，然後按 ▲/▼ 按鈕，選擇手动选台。
- 3 按 ► 按鈕，然後按 ▲/▼ 按鈕，選记忆。
- 4 按 ◀/▶ 或數字按鈕，選取想要的頻道編號 (0至99)。如使用數字按鈕，請於任何低於 10 的數值前加上“0”，即要輸入 5 時，請輸入 “05”。
- 5 按 ▲/▼ 按鈕，選擇制式。
- 6 按 ▲/▼ 按鈕，選擇電視制式功能表：
BG : PAL B/G, SECAM B/G (歐洲 / 東歐 / 亞洲 / 紐西蘭 / 中東 / 非洲 / 澳洲)
I : PAL I/II (英國 / 愛爾蘭 / 香港 / 南非)
DK: PAL D/K, SECAM D/K (東歐 / 中國 / 非洲 / 獨聯體)
M : (美國 / 韓國 / 菲律賓)
- 7 按 ▲/▼ 按鈕，選擇频段。
- 8 按 ► 按鈕，然後按 ▲/▼ 按鈕，選擇 V/UHF 或有线/。
- 9 按 ▲/▼ 按鈕，選擇頻道。
- 10 按 ◀/▶ 或數字按鈕，選擇想要的頻道編號。如可能的話，請直接用數字按鈕選取頻道編號。請於任何低於 10 的數值前加上 “0”，即要輸入 5 時，請輸入 “05”。
- 11 按 ▲/▼ 按鈕，選擇搜索。
- 12 按 ◀/▶ 按鈕，開始搜尋。如尋獲頻道，將會停止搜尋。
- 13 按確定 (OK) 按鈕儲存頻道。
- 14 要儲存另一頻道，請重覆步驟 3 至 13。
- 15 按退出 (EXIT) 按鈕，返回正常電視觀看畫面。



- 3
- 4
- 5
- 6
- 7
- 8
- 9
- 10
- 11
- 12

觀看電視 / 操控頻道

微調

微調通常於接收訊號差時適用。

- 1 按菜單(MENU) 按鈕，然後按 ▲/▼ 按鈕，選擇 选台 功能表。
- 2 按 ► 按鈕，然後按 ▲/▼ 按鈕，選擇手动选台。
- 3 按 ► 按鈕，然後按 ▲/▼ 按鈕，選擇 微调。
- 4 按 ► 按鈕，然後按 ◀/▶，微調至最佳畫質及音質。
- 5 按確定(OK) 按鈕儲存頻道。
- 6 按退出(EXIT) 按鈕，返回正常電視觀看畫面。



1



2



3 4 5

設定頻道名稱

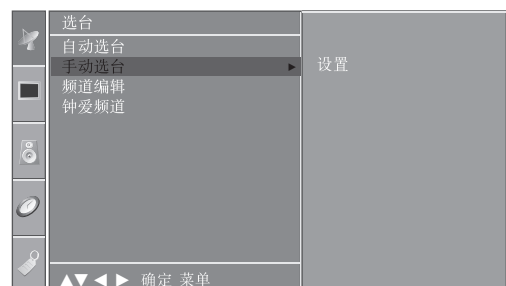
您可以為每個頻道設定 5 個字元的名稱。



- 1 按菜單(MENU) 按鈕，然後按 ▲/▼ 按鈕，選擇 选台功能表。
- 2 按 ► 按鈕，然後按 ▲/▼ 按鈕，選擇 手动选台。
- 3 按 ► 按鈕，然後按 ▲/▼ 按鈕，選擇 频道名称。
- 4 按 ► 按鈕，然後按 ▲/▼ 按鈕。您可以用空格、+、-、0 至 9 的數字及 A 至 Z 的字母。
- 5 按 ◀/▶ 選擇位置，然後選擇第二個字元，如此類推。
- 6 按確定 (OK) 按鈕儲存名稱。
- 7 按退出 (EXIT) 按鈕，返回正常電視觀看畫面。



1



2



3 4 5 6

頻道編輯

此功能讓您刪除或越過已儲存的頻道。
同時，您可以移動部份頻道至其他頻道編號，或複製一個空白頻道資料至已選取的頻道編號。

1 按菜單(MENU) 按鈕，然後按 ▲/▼ 按鈕，選擇 选台 功能表。

2 按 ► 按鈕，然後按 ▲/▼ 按鈕，選頻 頻道編輯 。

3 按 ► 按鈕，顯示頻道編輯功能表。

■ 刪除頻道

1.用 ▲/▼/◀/▶ 按鈕選擇想要刪除的頻道。

2.按兩下紅色按鈕。

所選頻道已刪除，所有緊接的頻道會前進一位，填補已刪除頻道的位置。

■ 複製頻道

1.用 ▲/▼/◀/▶ 按鈕選擇想複製的頻道。

2.按綠色按鈕。

所有緊接的頻道會移後一位。

■ 移動頻道

1.用 ▲/▼/◀/▶ 按鈕選擇想移動的頻道。

2.按黃色按鈕。

3.用 ▲/▼/◀/▶ 按鈕移動想要移動的頻道。

4.要按黃色按鈕，離開此功能。

■ 跳過頻道編號

1.用 ▲/▼/◀/▶ 按鈕選擇想跳過的頻道。

2.按藍色按鈕。跳過的頻道會變成藍色。

3.再按藍色按鈕，離開跳過頻道的功能。

越過某一頻道後，觀看電視時，您將不能利用 ▲/▼ 按鈕選擇該頻道。如要選取跳過的頻道，請直接用數字按鈕輸入頻道編號或在頻道編輯或頻道表功能表中選擇。

4 按退出(EXIT) 按鈕，返回正常電視觀看畫面。



1



2



3

鍾愛頻道

此功能可讓您直接選取您的鍾愛頻道。

重覆按最愛 (FAV) 按鈕，選擇已儲存的鍾愛頻道。



- 1 按菜單(MENU) 按鈕，然後按 ▲/▼ 按鈕，選擇 选台功能表。
- 2 按 ► 按鈕，然後按 ▲/▼ 按鈕，選擇 钟爱频道。
- 3 按 ► 按鈕。
- 4 按 ▲ / ▼ 按鈕，選擇 -----。
- 5 用 ◀/▶ 或數字按鈕，選擇想要的頻道。請於任何低於 10 的數值前加上 “0”，即要輸入 5 時，請輸入 “05”。
- 6 要儲存另一頻道，請重覆步驟 4 至 5。
最多可儲存 8 個頻道。
- 7 按退出 (EXIT) 按鈕，返回正常電視觀看畫面。



1



2 3 4 5

顯示節目列表

您可以透過顯示節目列表，檢查儲存在記憶體內的頻道。

■ 顯示節目列表

按清單 (**LIST**) 按鈕，顯示節目列表清單。

螢幕顯示節目列表。

如圖所示，每個節目列表可顯示 **10** 個頻道。

! 注意

- 您或會找到一些藍色的頻道。這些頻道為在自動頻道設定或於頻道編輯模式下被設定為跳過的頻道。
- 節目列表中的部份頻道沒有特定名稱，遂以編號表示。

■ 在節目列表選擇頻道

用 ▲/▼/◀/▶ 按鈕選擇頻道。

然後按確定 (**OK**) 按鈕。電視將會切換至所選的頻道。

■ 切換節目列表

在節目列表共有 **10** 頁，包含 **100** 個頻道。

請重覆按 ▲/▼/◀/▶ 換頁。

按清單 (**LIST**) 按鈕，返回正常電視觀看畫面。



10	BLN	2	5	S	69
11	C	50	6	S	17
12	C	52	7	S	22
13	C	61	8	C	09
14	C	08	9	C	11

◀▶▶▶ 確定

童鎖

電視可以設定為必須以遙控器來控制。
此功能可以防止未經授權觀看電視。

即使電視已關掉，電視仍能記得關機前的設定。



- 1 按菜單(MENU) 按鈕，然後按 ▲/▼ 按鈕，選擇 特殊功能表。
- 2 按 ► 按鈕，然後按 ▲/▼ 按鈕，選擇 童鎖。
- 3 按 ► 按鈕，然後按 ▲/▼ 按鈕，選擇 关 或 开。
- 4 按退出 (EXIT) 按鈕，返回正常電視觀看畫面。



1



2 3

! 注意

- ▶ 鎖定為「開啓」但電視已關閉時，可按電視上的 **POWER**、**INPUT**、**TV**、**PR +/-** 或數字按鈕。
- ▶ 鎖定開啓時按電視機前面板的按鈕時，螢幕將會顯示「童鎖開」(Key Lock On)。

觀看電視 / 操控頻道

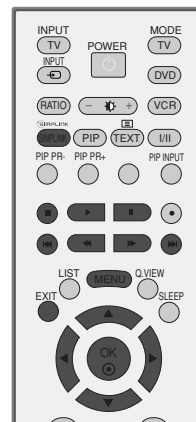


此功能只適用於有 **SIMPLINK** 標誌的裝置上。

請檢查 **SIMPLINK** 標誌。

此功能讓您無需額外纜線或設定，僅透過 **HDMI** 纜線來控制及播放其他連接至顯示屏的 **AV** 裝置。

假如您不想顯示 **SIMPLINK** 功能表，請選擇「關」。



1 按菜單(MENU) 按鈕，然後按 ▲/▼ 按鈕，選擇 特殊功能表。

2 按 ► 按鈕，然後按 ▲/▼ 按鈕，選擇 **SIMPLINK**。

3 按 ► 按鈕，然後按 ▲/▼ 按鈕，選擇 关 或 开。

4 按退出(EXIT) 按鈕，返回正常電視觀看畫面。



1



2 3

SIMPLINK 功能

影碟播放

按 ▲/▼/◀/▶、確定(OK) 按鈕及播放、停止、暫停、快退、快進、下一節等按鈕，控制已連接的 AV 裝置。(按鈕 ⓪ 並不提供該等功能)

直接播放

連接 AV 裝置至電視後，無須額外設定，也可以直接控制裝置及播放媒體。

選擇 AV 裝置

讓您選擇及播放其中一個已連接至電視的 AV 裝置。

關閉所有裝置

關掉電視時，所有已連接的裝置均會同時關閉。

關掉音頻輸出

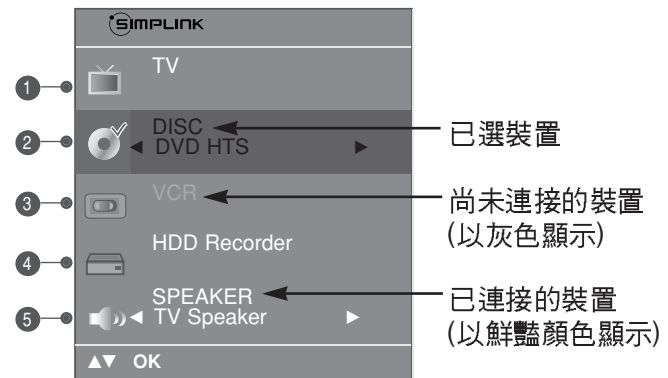
提供一個簡易的關掉音頻輸出的方法。

* 已透過 HDMI 纜線連接至電視但不支援 SIMPLINK 的裝置將不會有此功能。

SIMPLINK 功能表

按 ▲/▼/◀/▶ 按鈕，然後按確定(OK) 按鈕，選擇想要的 SIMPLINK 來源。

- ① 觀看電視(TV)：不論當前是甚麼模式，均能切換至先前所觀看的電視頻道。
- ② 影碟(DISC)播放：選擇及播放影碟。如有多於一隻影碟供選擇，影碟標題將會顯示在螢幕底部，方便選擇。
- ③ 錄影機(VCR)播放：播放及控制已連接的錄影機。
- ④ 硬碟錄影機(HDD Recorder)播放：播放及控制儲存在硬碟內的錄影。
- ⑤ 家庭影院 / 電視的音頻輸出：選擇家庭影院/或電視揚聲器的音頻輸出。



! 注意

- ▶ 用 HDMI 纜線連接電視的 HDMI/DVI IN 或 HDMI IN 端至 SIMPLINK 後端(HDMI 端)。
- ▶ 用以上方法連接 SIMPLINK 至家庭影院的 HDMI 端後，用 VARIABLE AUDIO OUT 纜線連接電視機後的 VARIABLE AUDIO OUT 端至 SIMPLINK 裝置後的 VARIABLE AUDIO IN 端。
- ▶ 用 SIMPLINK 操作外置裝置時，按遙控器的模式(MODE) 按鈕中的電視(TV) 按鈕。
- ▶ 按遙控器上的輸入(INPUT) 按鈕切換輸入來源時，您可以停止由 SIMPLINK 控制的裝置。
- ▶ 用家庭影院功能選取或操作媒體裝置時，揚聲器會自動切換至家庭影院喇叭。

圖像控制

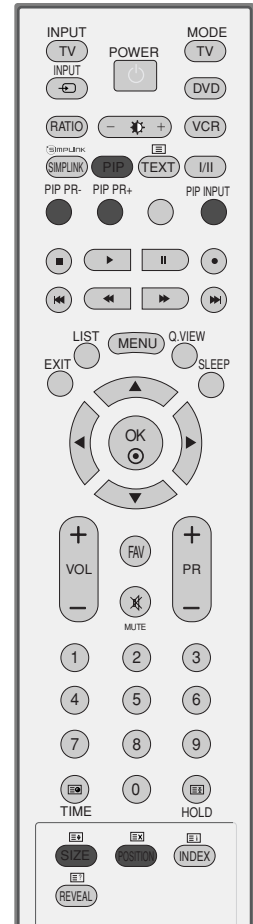
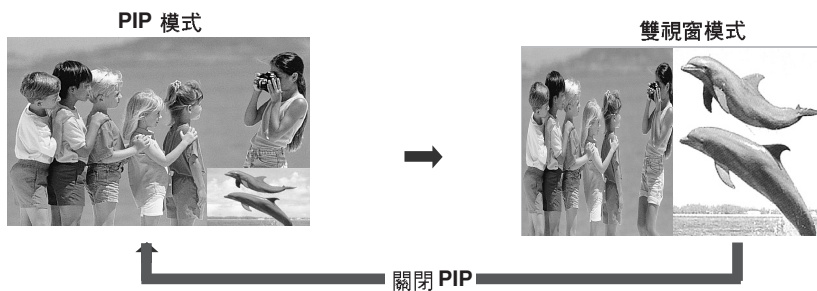
觀看 PIP (畫中畫)

PIP 可讓您同時於電視螢幕上觀看兩個不同輸入(來源)。一個來源會較大，另一來源則會以較小的插入圖像顯示。

PIP 功能可用於 **Component**、**RGB**、**HDMI** 模式。(但不能調較 **Component** 模式的 **480i/576i** 解像度。)

觀看 PIP (畫中畫) / 雙視窗

按 **PIP** 按鈕進入子畫面。
每按一下 **PIP** 會變更 **PIP** 選項。



選取子畫面播放頻道

按 **PIP PR +/-** 按鈕，選擇子畫面播放頻道。

所選頻道號碼會顯示在主影像的頻道號碼下。

選擇子畫面的輸入源

按 **PIP 輸入 (PIP INPUT)** 按鈕，選擇子畫面的輸入源。

每按一下 **PIP 輸入 (PIP INPUT)** 按鈕，會逐一顯示子畫面的輸入源。

(子畫面只可選擇 **TV**、**AV1**、**AV2** 模式)

調較子畫面大小 (只限 **PIP** 模式)

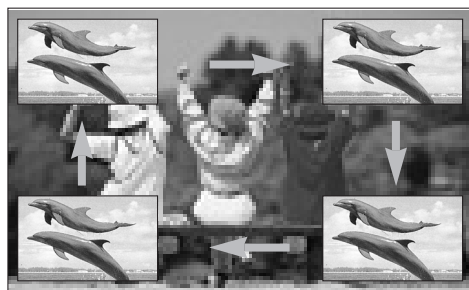
按大小 (**SIZE**) 按鈕調整子畫面大小。

PIP 模式的大小 (**SIZE**) 按鈕可調整子畫面大小。

移動子畫面 (只限 **PIP** 模式)

按位置 (**POSITION**) 按鈕。

重複按位置 (**POSITION**) 按鈕，子畫面便會移動。



圖像控制

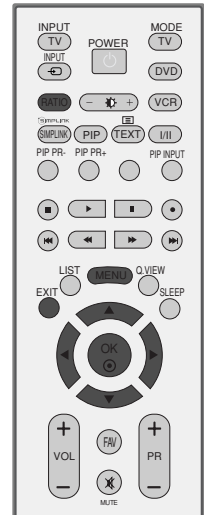
圖像尺寸（畫面比率）控制

您可用以下比率觀看螢幕：寬銀幕、自動、4 : 3、16 : 9、14 : 9 及放大畫面或放大畫面 1/2。

若長時間於螢幕上顯示一個固定影像，該影像將刻印於螢幕上並持續可見。

您可利用 ▲/▼ 按鈕調整擴大的比例。

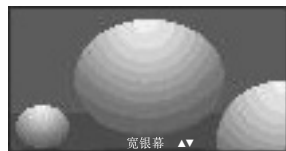
此功能對下列訊號有作用。



- 1 重複按比例 (RATIO) 按鈕，選擇所需的影像格式。您亦可於影像功能表調較圖像縱橫比。

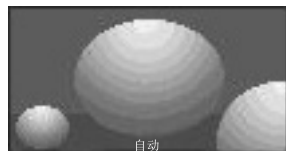
• 寬銀幕

電視接收到闊螢幕訊號時，選擇寬銀幕會以非線性比例橫向調較影像，以符合整個螢幕。



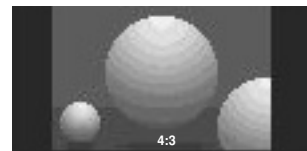
• 自動

電視接收到闊螢幕訊號時，會自動變更至將傳送的影像格式。



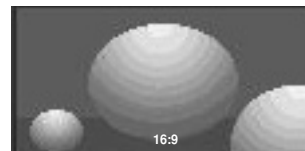
• 4:3

以完整大小 4 : 3 的比例觀看影像，而左右兩旁會出現灰色長帶。



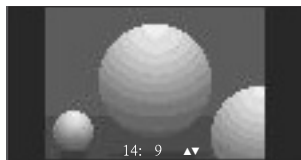
• 16:9

以線性比例把影像橫向調較，以符合整個螢幕 (用作觀看 4 : 3 比例化的 DVD 影碟)。



- 14:9

您可透過 **14 : 9** 模式享受 **14 : 9** 或一般電視節目的影像格式。**14 : 9** 螢幕就像向左/右放大的 **4 : 3** 螢幕一樣。



- 放大画面1

選擇後影像不會作任何大小變動，並填充整個螢幕。然而，影像的頂部及底部將被削去。



- 放大画面2

若您想改變影像，選擇放大畫面 **2**，影像部份會橫向拉長，並垂直削去。影像在改變及螢幕覆蓋之間要作出取舍。



! 注意

- ▶ 於 **Component**、**RGB**、**HDMI** 模式下只可選擇 **4:3**、**16:9** (闊)。

圖像控制

預設圖像設定

圖像模式 - 預設

Cable	纜線選擇, 這個選項可以優化外部視訊設備的影像。(並非所有型號均有提供此選擇。)
智能眼	依周遭情況利用智能眼調整畫面。 (僅限32/42LB9R*機型)
動態畫面	選取本項顯示清晰的畫面。
標準畫面	最普通、最自然的螢幕顯示狀態。
柔和畫面	選取本項顯示柔和的圖像。
自調畫面 1/2	選取本項採用使用者自定設定。



1 按菜單(MENU) 按鈕, 然後按 ▲/▼ 按鈕, 擇圖 图像功能表。

2 按 ► 按鈕, 然後按 ▲/▼ 按鈕, 選擇 画面状态记忆。

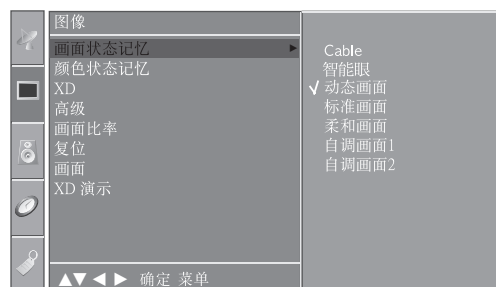
3 按 ► 按鈕後按 ▲/▼ 按鈕, **Cable** (並非所有型號均有提供此抹布。)(選擇智能眼(僅限32/42LB9R*機型)、動態畫面、標準畫面、柔和畫面、自調畫面1 自調畫面2。

4 按退出(EXIT) 按鈕, 返回正常電視觀看畫面。

- 影像模式為電視調較整最佳畫質貌。按照頻道類型, 在画面状态记忆 功能表中選擇預設值。
- **Cable** (並非所有型號均有提供此抹布。)(智能眼(僅限32/42LB9R*機型)、動態、標準、輕度按鈕已在原廠設定可供執行最佳畫面複製功能, 所以無法更改。
- 開啓智能眼功能後, 會依周遭情況自動調整最適當的畫面(僅限32/42LB9R*機型)。



1



2 3

! 注意

- ▶ AV 模式的此功能可以使用纜線。
- ▶ 並非所有型號都可以使用纜線。

自動色調控制 (暖色/自然色/冷色)

要初始化(重設至系統預設的設定)，選擇自然色選項。

選擇三種自動色彩調較之一。設定為暖色，增強暖色系，如紅色；或設定為冷色，加入更多藍色，看看較冷的色系。

此功能只適用於影像模式中的 "使用者 1/2"。



- 1 按菜單(MENU) 按鈕，然後按 ▲/▼ 按鈕，擇圖 图像功能表。
- 2 按 ► 按鈕，然後按 ▲/▼ 按鈕，選取 颜色状态记忆。
- 3 按 ► 按鈕，然後按 ▲/▼ 按鈕，選取 冷色、自然色、暖色 或自调。
- 4 按退出(EXIT) 按鈕，返回正常電視觀看畫面。



1



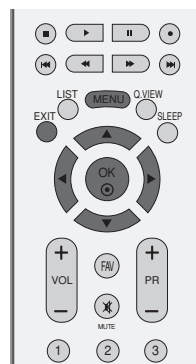
2 3

圖像控制

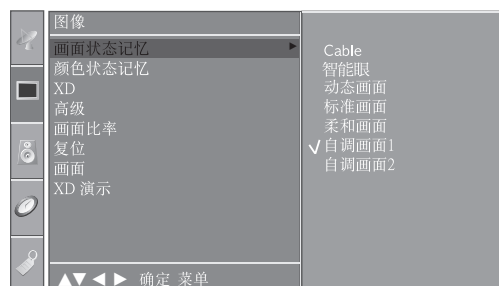
手動調較影像

畫面狀態記憶 - 使用者選項

對比度	調較影像光暗水平差距。
亮度	增加或降低影像的白色。
色度	調較所有色彩濃度。
清晰度	調較影像光暗區域之間邊緣的銳利水平。
色調	調較紅色及綠色水平的平衡。



- 1 按菜單(MENU) 按鈕，然後按 ▲/▼ 按鈕，擇圖 图像功能表。
- 2 按 ► 按鈕，然後按 ▲/▼ 按鈕，選擇画面状态记忆。
- 3 按 ► 按鈕，然後按 ▲/▼ 按鈕，選擇自调画面1 或自调画面2。
- 4 按 ► 按鈕後按 ▲/▼ 按鈕，選擇所需的調選項 (对比度、亮度、色度、清晰度及色调)。
- 5 按 ◀/▶ 按鈕作適當調整。
- 6 按退出(EXIT) 按鈕，返回正常電視觀看畫面。



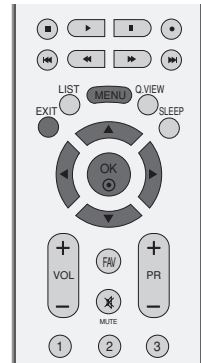
! 注意

- ▶ RGB-PC 模式中、色度、清晰度及色调無法調整。

顏色狀態記憶 - 使用者選項

調較紅色、綠色、藍色至任何所需要的色溫。

此功能只適用於影画面状态记忆式中的"使用者 1/2"。



1 按菜單(MENU) 按鈕，然後按 ▲/▼ 按鈕，擇圖 图像 功能表。

2 按 ► 按鈕，然後按 ▲/▼ 按鈕，選擇 颜色状态记忆 。

3 按 ► 按鈕，然後按 ▲/▼ 按鈕，選擇自调 。

4 按 ► 按鈕，然後按 ▲/▼ 按鈕，選擇红、绿 或 蓝 。

5 按 ◀/▶ 按鈕作適當調較。

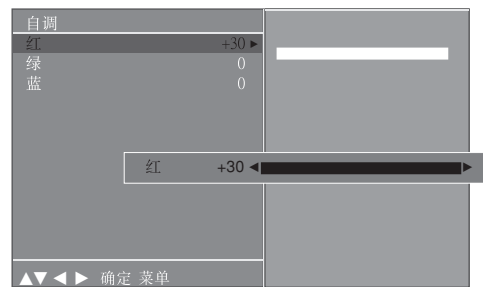
6 按退出 (EXIT) 按鈕，返回正常電視觀看畫面。



1



2 3



4 5

XD - 影像提升技術

XD 是 LG 電子獨創的影像提升技術，透過先進的數碼訊號處理技術，呈現出高清晰度的影像。

此功能不適用於 RGB-PC 模式。

- 1 按菜單(MENU) 按鈕，然後按 ▲/▼ 按鈕，擇圖 图像功能表。
- 2 按 ► 按鈕，然後按 ▲/▼ 按鈕，選擇 XD 。
- 3 按 ► 按鈕，然後按 ▲/▼ 按鈕，選擇 自动 或 手动 。
- 4 按退出 (EXIT) 按鈕，返回電視觀看畫面。



* 選取手動

此功能表會於選取 画面状态记忆 下的自调画面1 或 自调画面2 後啓動。

- 1 按 ► 按鈕，然後按 ▲/▼ 按鈕，選擇 XD 对比度、XD 色度 或 XD 降噪 。
- 2 按 ► 按鈕，然後按 ▲/▼ 按鈕，選擇 开 或 关 。
- 3 按退出 (EXIT) 按鈕，返回正常電視觀看畫面。

- XD 对比度：根據影像的光暗度自動最佳化對比度。
- XD 色度：自動調較影像色彩，盡量重現自然色彩。
- XD 降噪：在不破壞原本影像的情況下消除雜訊。(此功能不適用於 HDMI、Component (480i/576i 除外)、RGB-PC 模式。)



2 3

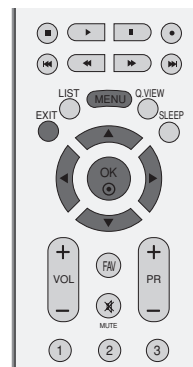


1 2

XD 演示

用來顯示XD演示開啓和關閉時的差別。

此功能不適用於 **RGB[PC]** 模式。



1 按菜單(MENU) 按鈕，然後按 ▲/▼ 按鈕，擇圖 图像功能表。

2 按 ► 按鈕，然後按 ▲/▼ 按鈕，選擇 XD 演示。

3 按 ► 按鈕開始 XD 演示。

4 要停止 XD 演示，按菜單(MENU) 按鈕。



1



2 3

• XD 演示



圖像控制

高級 - 影院

設定電視為觀看電影的最佳影像容貌。

此功能只能於類比電視、AV、S-video 及 Component 480i/576i 模式運作。



1 按菜單(MENU) 按鈕，然後按▲/▼ 按鈕，擇圖 图像 功能表。

2 按▶ 按鈕，然後按▲/▼ 按鈕，選擇 高級。

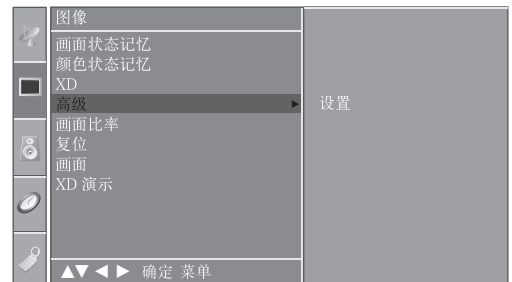
3 按▶ 按鈕，然後按▲/▼ 按鈕，選擇 影院。

4 按▶ 按鈕，然後按▲/▼ 按鈕，選擇 开 或 关。

5 按退出(EXIT) 按鈕，返回正常電視觀看畫面。



1



2 3



4

高級 - 亮度基準

此功能在您觀看電影時把設定調較為最佳效果。利用螢幕的亮度基調較螢幕對比度及光亮度。

此功能於下列模式運作：AV (NTSC-M)、S-video (NTSC-M) 或 HDMI。

1 按菜單(MENU) 按鈕，然後按 ▲/▼ 按鈕，選擇圖 图像功能表。

2 按 ► 按鈕，然後按 ▲/▼ 按鈕，選擇 高級。

3 按 ► 按鈕，然後按 ▲/▼ 按鈕，選擇 亮度基準。

4 按 ► 按鈕，然後按 ▲/▼ 按鈕，選擇 低 或 高。

- 低：螢幕映像變得陰暗。
- 高：螢幕映像變得光亮。

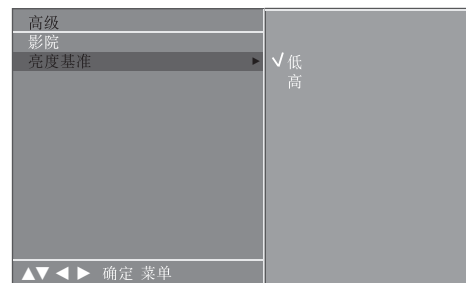
5 按退出(EXIT) 按鈕，返回正常電視觀看畫面。



1



2 3



4

圖像控制

重設(復位)

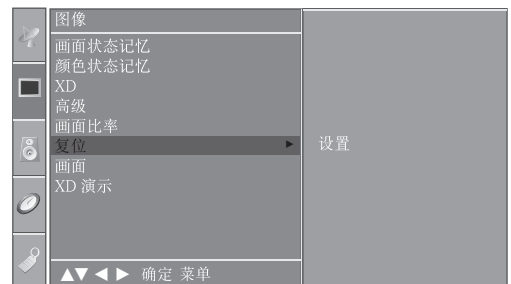
返回原廠系統預設的圖像模式、色溫、XD、高級、畫面比率設定。



- 1 按菜單(MENU) 按鈕，然後按 ▲/▼ 按鈕，選擇 圖 圖像 功能表。
- 2 按 ► 按鈕，然後按 ▲/▼ 按鈕，選擇 復位 。
- 3 按 ► 按鈕，初始化已調較過的數值。
- 4 按退出(EXIT) 按鈕，返回正常電視觀看畫面。



1



2 3

殘像防止

螢幕長期顯示一個電腦/電視遊戲的靜止不動影像，會導致變更影像時出現殘留的影像。要避免固定影像長時間停留在電視機螢幕。

此功能不適用於液晶體型號。

螢幕清理

粉飾會移除螢幕上的永久影像。

注意：粉飾未必能完全清除過份永久的影像。

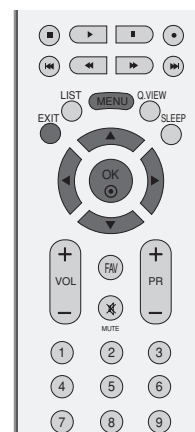
螢幕保護

軌道環行有助預防假像。然而，避免任何固定影像停留於螢幕上方為上策。為避免影像永久留於螢幕，螢幕會每 2 分鐘移動一次。

顏色反轉

此功能用於轉換螢幕面板顏色。

面板顏色會自動每 30 分鐘轉換一次。



1

1 按菜單(MENU) 按鈕，然後按 ▲/▼ 按鈕，選擇 特殊功能表。

2 按 ► 按鈕，然後按 ▲/▼ 按鈕，選擇 殘像防止方法。

3 按 ► 按鈕，然後按 ▲/▼ 按鈕，選擇 标准、螢幕清理、螢幕保护 或 颜色翻转。若您無需要設定此功能，則設為正常。

4 按退出(EXIT) 按鈕，返回标准 電視觀看畫面。



2 3

圖像控制

節電

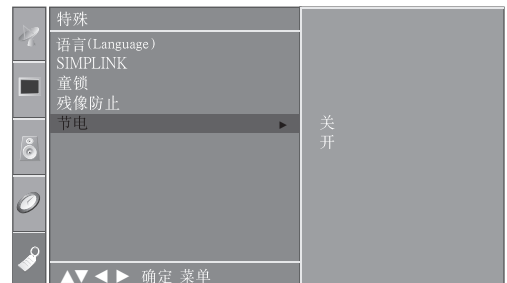
此功能用於減低電視的耗電量。

此功能不適用於液晶體型號。

- 1 按菜單(MENU) 按鈕，然後按▲/▼ 按鈕，選擇 特殊功能表。
- 2 按▶ 按鈕，然後按▲/▼ 按鈕，選擇 节电。
- 3 按▶ 按鈕，然後按▲/▼ 按鈕，選擇 开或关。
- 4 按退出(EXIT) 按鈕，返回正常電視觀看畫面。



1



2 3

聲音及語言控制

自動音量控制

即使你變更頻道，自動音量控制會自動保持音量水平平衡。



- 1 按菜單(MENU) 按鈕，然後按 ▲/▼ 按鈕，選擇 音响功能表。
- 2 按 ► 按鈕，然後按 ▲/▼ 按鈕，選擇 自动音量控制。
- 3 按 ► 按鈕，然後按 ▲/▼ 按鈕，選擇 开 或 关。
- 4 按退出 (EXIT) 按鈕，返回正常電視觀看畫面。



1



2 3

聲音及語言控制

預設聲音設定 - 聲音狀態記憶

您可選擇所需聲音設定：**SurroundMax**(環迴立體聲)、標準音響、音樂音響、電影音響或運動音響，亦可自行調較均衡器的音頻設定。

由於電視會根據頻道內容而設定相應的聲音選項，所以聲音模式可讓您即使不用作任何特別調較，也能享受最佳聲音。

環迴立體聲、標準、音樂、電影及運動乃為良好音質而設的原廠設定，並不能調較。

SurroundMax (環迴立體聲)	選擇本項享受最真逼的聲音效。
標準音響	最普通及自然音頻。
音樂音響	聆聽音樂時，選取本項享受原聲。
電影音響	選擇本項享受美妙絕倫的音效。
運動音響	觀看運動節目時可選取本項。
自調音響	選擇本項採用使用者自定音頻設定。



1 按菜單(MENU) 按鈕，然後按 ▲/▼ 按鈕，選擇 音响功能表。

2 按 ► 按鈕，然後按 ▲/▼ 按鈕，選擇 声音状态记忆。

3 按 ► 按鈕，然後按 ▲/▼ 按鈕，選擇**SurroundMax**(環迴立體聲)、标准音响、音乐音响、电影音响、运动音响 或自调音响。

4 按退出(EXIT) 按鈕，返回正常電視觀看畫面。



聲音設定調整- 使用者模式

調較聲音均衡器。

1 按菜單(MENU) 按鈕，然後按 ▲/▼ 按鈕，選擇 音响功能表。

2 按 ▶ 按鈕，然後按 ▲/▼ 按鈕，選擇 声音状态记忆。

3 按 ▶ 按鈕，然後按 ▲/▼ 按鈕，選擇 自调音响。

4 按 ▶ 按鈕。

5 按 ◀/▶ 按鈕選擇聲音頻段。
利用 ▲/▼ 按鈕調較適當的音量。

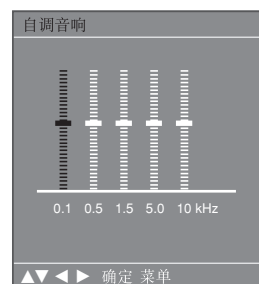
6 按退出 (EXIT) 按鈕，返回正常電視觀看畫面。



1



2 3 4



5

聲音及語言控制

平衡

您可把揚聲器聲音平衡調較至所需的水平。



- 1 按菜單(MENU) 按鈕，然後按 ▲/▼ 按鈕，選擇 音响功能表。
- 2 按 ► 按鈕，然後按 ▲/▼ 按鈕，選擇 平衡。
- 3 按 ► 按鈕，然後按 ◀/▶ 按鈕作出所需調較。
- 4 按退出(EXIT) 按鈕，返回正常電視觀看畫面。



1



2 3

電視揚聲器開/關設定

您可調較內置揚聲器狀態。

即使沒有視頻訊號，在 **AV**、**COMPONENT**、**RGB[PC]** 及 **HDMI** 模式下，內置揚聲器仍可輸出音頻。

若您想使用外置的立體聲音響系統 (**hi-fi**)，關掉電視的內置揚聲器。



1 按菜單(MENU) 按鈕，然後按 ▲/▼ 按鈕，選擇 音响功能表。

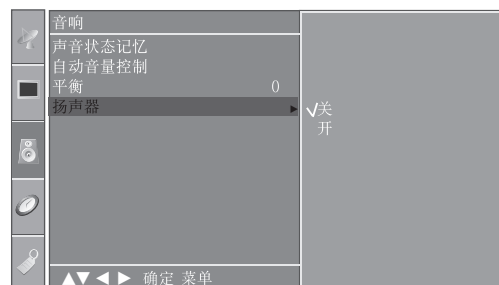
2 按 ► 按鈕，然後按 ▲/▼ 按鈕，選擇 扬声器。

3 按 ► 按鈕，然後按 ▲/▼ 按鈕，選擇 开 或 关。

4 按退出 (EXIT) 按鈕，返回正常電視觀看畫面。



1



2 3

聲音及語言控制

I/II (單/雙聲道)

立體聲 / 雙聲道接收

選取頻道後，該頻道的聲音資料會在頻道號碼及頻道名稱消失後顯示。

廣播	螢幕上顯示
單聲道	單聲道
立體聲	立體聲
雙聲道	雙聲道 I

■ 選擇單聲道

若立體聲接收的立體聲訊號較弱，您可按兩下 **I/II**(單/雙聲道) 按鈕，切換至單聲道。單聲道接收時，聲音的深度會有所改善。要切換回立體聲，可再按兩下 **I/II**(單/雙聲道) 按鈕。

■ 選取雙聲道廣播語言

若壹個頻道接收到兩種語言 (雙語)，您可重複按 **I/I** 按鈕切換至**DUALI**(雙聲道 I)、**DUALII**(雙聲道 II) **DUALI+II**(或雙聲道 I+II)。

DUALI(雙聲道 I)

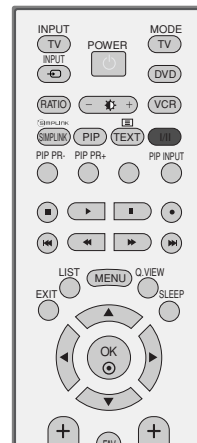
傳送第一聲道至揚聲器。

DUALII(雙聲道 II)

傳送第二聲道至揚聲器。

DUALI+II(雙聲道 I+II)

把兩種語言分別傳送至每個揚聲器。



麗音(NICAM)廣播接收

若電視備有麗音廣播接收器，可接收高質素麗音數碼聲音廣播。

聲音輸出效果可根據所收到的廣播類型、透過重複按 I/II(單/雙聲道) 按鈕而選擇，詳列如下：

- 1 接收到麗音單聲道時，您可選擇麗音單聲道或 **FM MONO**(調頻)單聲道。
- 2 接收到麗音立體聲時，您可選擇麗音立體聲或 **FM MONO**(調頻)單聲道。
若立體聲訊號微弱，則切換至 **FM MONO**(調頻)單聲道。
- 3 接收到麗音雙聲道時，您可選擇麗音雙聲道 I、麗音雙聲道 II 或麗音雙聲道 I+II 或單聲道。

選擇揚聲器聲音輸出

在 **AV**、**S-Video**、**Component**、**RGB** 及 **HDMI** 模式下，您可選擇左及右揚聲器的聲音輸出。

重複按 I/II(單/雙聲道) 按鈕，選擇聲音輸出。

L+R(左 + 右): 來自左邊音頻輸入的音頻訊號會傳送至左揚聲器；來自右邊音頻輸入的音頻訊號會傳送至右揚聲器。

L+L(左 + 左): 來自左邊音頻輸入的音頻訊號會傳送至左及右揚聲器。

R+R(右 + 右): 來自右邊音頻輸入的音頻訊號會傳送至左及右揚聲器。

聲音及語言控制

選擇螢幕菜單語言

功能表可以以所選語言顯示於螢幕，首先要選取您的語言。

- 1 按菜單(MENU) 按鈕，然後按 ▲/▼ 按鈕，選擇特殊功能表。
- 2 按 ► 按鈕，然後按 ▲/▼ 按鈕，選擇語言。
- 3 按 ► 按鈕，然後按 ▲/▼ 按鈕，選擇所需語言。
- 4 按確定(OK) 按鈕。
- 5 按退出(EXIT) 按鈕，返回正常電視觀看畫面。

! 注意

- ▶ 若您打算外出旅遊，請把電視插頭從電源插座拔出。



時間設定

時鐘設定

在使用定時關機/開機功能前，必須正確設定時間。

若現行時間因停電或電視插頭被拔出而清除了，請重設時鐘。

- 1 按菜單(MENU) 按鈕，然後按 ▲/▼ 按鈕，選擇 时间功能表。
- 2 按 ► 按鈕，然後按 ▲/▼ 按鈕，選擇 时钟。
- 3 按 ► 按鈕，然後按 ▲/▼ 按鈕，設定小時。
- 4 按 ► 按鈕，然後按 ▲/▼ 按鈕，設定分鐘。
- 5 按退出 (EXIT) 按鈕，返回正常電視觀看畫面。



1



2 3 4

時間設定

定時關機/開機設定

使用定時關機功能時，會於預設時間自動把電視切換至備用模式。

使用定時關機功能時，除非按下任何按鈕，否則電視會於兩小時後自動切換至備用模式。

一旦設定開/關時間，將執行定時關機功能。

若開/關時間設定為同一時間，將執行定時關機功能。

電視必須處於備用模式，執行定時開機功能。



1 按菜單(MENU) 按鈕，然後按 ▲/▼ 按鈕，選擇 时间功能表。

2 按 ► 按鈕，然後按 ▲/▼ 按鈕，選擇 定时关机 / 定时开机 。

3 按 ► 按鈕，然後按 ▲/▼ 按鈕，選擇 开 。

- 要取消定时开机 / 定时关机 功能，選擇 关 。

4 按 ► 按鈕，然後按 ▲/▼ 按鈕，設定小時。

5 按 ► 按鈕，然後按 ▲/▼ 按鈕，設定分鐘。

6 只適用於定時開機

- 頻道：按 ► 按鈕，然後按 ▲/▼ 按鈕，選擇節目。
- 音量：按 ► 按鈕，然後按 ▲/▼ 按鈕，調較開啓時的音量。

7 按退出 (EXIT) 按鈕，返回正常電視觀看畫面。



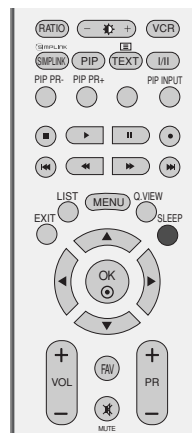
2 3 4 5



2 3 4 5 6

睡眠時間設定

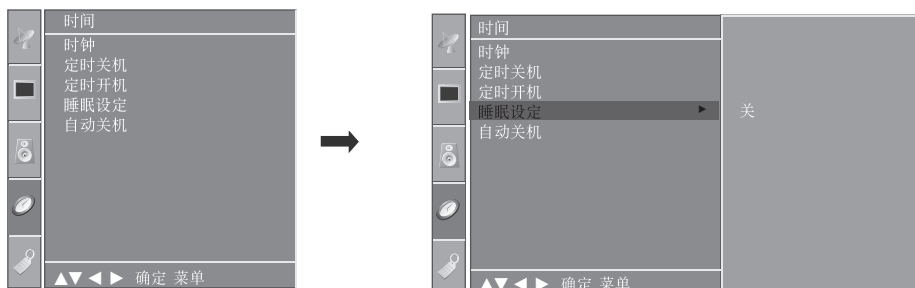
使用功能睡前不必關掉電視。預設時間一到，睡眠時間定時器制會自動把電視切換至備用模式。



- 1 重複按睡眠 (SLEEP) 按鈕，選擇所需分鐘。`Ⓛ zZ ---` 會顯示於螢幕上，接著顯示的是 10、20、30、60、90、120、180 及 240。

- 2 當螢幕顯示您所需分鐘時，時間制會由選擇的分鐘開始倒數計時。

■ 您亦可於時間功能表設定睡眠時間。



! 注意

- ▶ 要檢視剩餘睡眠時間，按一下睡眠 (SLEEP) 按鈕。
- ▶ 若要取消睡眠時間，重複按睡眠 (SLEEP) 按鈕，直至出現 `Ⓛ zZ ---` 顯示。
- ▶ 關掉電視時，電視會解除預設睡眠時間。

時間設定

自動關機時間設定

若電視開啓且沒有任何輸入訊號，電視會於 **10** 分鐘後自動關閉。



1 按菜單(MENU) 按鈕，然後按 ▲/▼ 按鈕，選擇 时间 功能表。

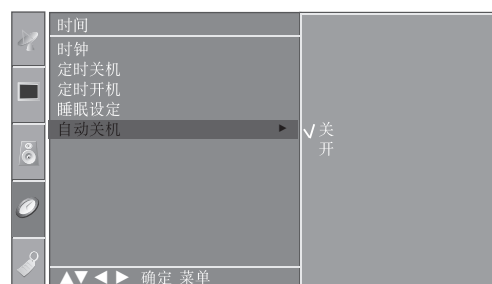
2 按 ► 按鈕，然後按 ▲/▼ 按鈕，選擇 自动关机。

3 按 ► 按鈕，然後按 ▲/▼ 按鈕，選擇 开 或 关。

4 按退出(EXIT) 按鈕，返回正常電視觀看畫面。



1



2 3

電視文字廣播 (TELETEXT)

並非所有國家均有提供此服務。

電視文字廣播是提供最新新聞、天氣、電視節目、股價及多種其他資訊的免費廣播服務，多數電視頻道均有提供此服務。

本電視的電視文字廣播解碼器可支援 **SIMPLE**、**TOP** 及 **FASTTEXT** 系統。**SIMPLE** (標準電視文字廣播) 包含多個頁面，靠直接輸入相應頁數選取。**TOP** 及 **FASTTEXT** 乃最近代、允許快速簡易選取電視文字廣播資訊的方法。

開啓/關閉

按文字按鈕切換至電視文字廣播。螢幕會出現第一頁或最後一頁。

螢幕標題處會顯示兩個頁碼、電視頻道名稱、日期及時間。第一個頁數表示您的選擇，第二個則為目前顯示的頁數。

按文字或退出按鈕切換至電視文字廣播。之前的模式會再出現。

SIMPLE TEXT (標準文字)

■ 選擇頁面

- ① 利用數字按鈕以三位數輸入所需頁數。若選取途中輸入了錯誤頁數，您必須先完成輸入該三位數後才可重新輸入正確頁數。
- ② **PR+/-** 按鈕可用作選取前頁或後頁。

電視文字廣播 (TELETEXT)

TOP TEXT

使用說明會於螢幕底部顯示四個欄位 - 紅色、綠色、黃色及藍色。黃色欄位代表下一組，藍色欄位則表示下一批。

■ 選擇批/組/頁

- ① 您可利用藍色按鈕一批批前進。
- ② 使用黃色按鈕前進至下一組，自動擠出至下一批。
- ③ 您可利用綠色按鈕前進至現行的下一頁面，自動擠出至下一組。
此外，也可使用 **PR+** 按鈕。
- ④ 紅色按鈕可使您返回前一選擇，此外，也可使用 **PR-** 按鈕。

■ 直接選取頁面

與 **SIMPLE** 電視文字廣播模式一樣，您可在 **TOP** 模式利用數字按鈕直接輸入一個三位數，選取一個頁面。

FASTEXT

電視文字廣播頁面乃沿著螢幕底部的顏色密碼，按相應的顏色按鈕便可選取。

■ 選擇頁面

- ① 按圖樣  按鈕選取主頁。
- ② 您可利用跟螢幕底部顏色密碼相同的顏色按鈕選取頁面。
- ③ 與 **SIMPLE** 電視文字廣播模式一樣，您可在 **FASTEXT** 模式利用數字按鈕直接輸入一個三位數，選取一個頁面。
- ④ **PR+/-** 按鈕可用作選取前頁或後頁。

特別電視文字廣播功能



■ 展示

按本按鈕顯示隱藏資料，例如：謎題或難題解決方案。
再按本按鈕從顯示中把資料移除。



■ 大小

選取雙倍高度文字。
按本按鈕擴大上半頁面。
按本按鈕擴大下半頁面。
再按本按鈕返回正常顯示。



■ 更新

等候新電視文字廣播頁面期間在螢幕上顯示電視影像，顯示會出現在螢幕的左上角。當已更新頁面可用時，顯示會變更為頁數。按本按鈕檢視已更新電視文字廣播頁面。



■ 時間

觀看電視頻道時，按本按鈕可能螢幕右上角顯示時間，再按會移走時間顯示。電視文字廣播模式時，按本按鈕選取副頁數。副頁數會於螢幕底部顯示。要保持或變更副頁面，按紅色 / 綠色、**PR +/-** 或數字按鈕。
再按退出本功能。



■ 持續

若一頁電視文字廣播含有 **2** 或更多副頁，自動頁面變更會停止。副頁數及副頁面通常會顯示於螢幕上的時間之下。按下本按鈕，停止符號會於螢幕左上角顯示，而自動頁面變更會被禁止，若要繼續，再按本按鈕。

疑難排解

運作不正常。

遙控器無法運作

- 檢查電視及遙控器之間是否有任何阻礙物。
- 電池是否按極性正確地安裝 (+ 對 +、- 對 -)?
- 遙控運作模式是否正確設定 (電視、錄影機等)?
- 安裝新電池。

電源突然關閉

- 是否設定了睡眠時間?
- 檢查電源控制設置，電源供應是否中斷。
- 自動關機啟動時，頻道不會有廣播訊號。

視頻功能無法正常運作。

沒有影像及聲音

- 檢查電視是否開啓。
- 嘗試另一頻道，或許是廣播訊號問題。
- 電源線是否已插入牆上的電源插座?
- 檢查天線的方向及 / 或位置。
- 測試牆上電源插座，把另一產品的電源線插入電視電源線曾插入的電源插座。

開啓後影像緩慢地出現

- 此屬正常情況，電視啓動過程中，影像是靜音的。若影像於五分鐘後還未出現，請聯絡客戶服務中心。

沒有色彩、色彩差劣或影像差劣

- 在功能表選項調較色彩。
- 電視與錄影機之間保持足夠距離。
- 嘗試另一頻道，或許是廣播訊號問題。
- 視頻線是否正確安裝?
- 啓動其他功能，修復影像光亮度。

橫出現水平/垂直條或晃動影像

- 檢查周圍的干擾，例如：電子裝置或電源裝置。

某些頻道的接收較差

- 頻道或纜線可能故障，請嘗試至另一頻道。
- 頻道訊號微弱，重新調較天線以接收較微弱頻道。
- 檢查來源的可能干擾。

影像出現線條或條紋

- 檢查天線 (嘗試改變天線方向)。

音頻功能無法正常運作。

影像正常但沒有聲音	<ul style="list-style-type: none">■ 按 VOL+/- (或音量) 按鈕。■ 是否設為靜音模式? 按靜音(MUTE)按鈕。■ 嘗試另一頻道, 或許是廣播訊號問題。■ 音頻線是有否正確安裝?
其中一個揚聲器沒有輸出	<ul style="list-style-type: none">■ 在功能表選項調較平衡。
電視內部發出異常聲音	<ul style="list-style-type: none">■ 周遭環境的濕度或溫度轉變均有可能導致電視開啓或關閉時發出異常雜音, 這並不代表電視有故障。

PC 模式出現問題。(只適用於 PC 模式)

訊號超出範圍	<ul style="list-style-type: none">■ 調較解像度、水平頻率或垂直頻率。■ 檢查輸入來源。
背景出現直條或條紋、水平噪音及位置錯誤	<ul style="list-style-type: none">■ 執行自動調控或調較時脈(Clock)、相位(Phase)或水平/垂直位置。
螢幕色彩不穩或單色	<ul style="list-style-type: none">■ 檢查訊號線。■ 重新安裝 PC 顯示卡。

維修保養

初期的故障是可避免的。小心和定期清潔電視可延長新電視的壽命。在開始任何清潔之前，請確定已關掉電視及拔出電線。

清潔螢幕

- 1 這是短期內避免螢幕封塵的有效方法。把溫水及少許衣物柔順劑或洗潔精混和，以此弄濕一塊軟布，然後把軟布擰至差不多乾透，擦拭螢幕。
- 2 確定螢幕上沒有殘餘水份，於開機前讓其自然風乾。

清潔機殼

- 要抹走污垢或塵埃，請用乾和無塵的軟布擦拭機殼。
- 切勿使用濕布。

長期離家

⚠ 警告

- ▶ 若您準備長時間暫停使用電視（例如：出外度假），請拔出電線，保護電視免受閃電或電源中斷所可能引起的損壞。

產品規格

型號		26LC4R*	32LC4R*	37LC4R*	42LC4R*
		26LC4R-TA/26LC4R-TS 26LC4RB-TF	32LC4R-TA/32LC4R-TA 32LC4R-TC/32LC4R-TS 32LC4RB-TF	37LC4R-TA/37LC4R-TS 37LC4RB-TF	42LC4R-TA/42LC4R-TS 42LC4RB-TF
尺寸 (寬 x 高 x 深)	連坐檯架	676.4 x 529.2 x 221.0 毫米 26.6 x 20.8 x 8.7 吋	806.4 x 606.1 x 249.0 毫米 31.8 x 23.9 x 9.8 吋	926.6 x 697.6 x 280.4 毫米 36.5 x 27.5 x 11.0 吋	1032.7 x 750.0 x 287.6 毫米 40.7 x 29.5 x 11.3 吋
	不連坐檯架	676.4 x 474.3 x 85.0 毫米 26.6 x 18.7 x 3.3 吋	806.4 x 548.4 x 80.5 毫米 31.8 x 21.6 x 3.2 吋	926.6 x 635.6 x 88.0 毫米 36.5 x 25.0 x 3.5 吋	1032.7 x 685.5 x 88.5 毫米 40.7 x 27.0 x 3.5 吋
重量	連坐檯架	10.1公斤/22.3磅	13.9公斤/30.7磅	20.0公斤/44.1磅	24.5公斤/54.0磅
	不連坐檯架	9.1公斤/20.1磅	11.3公斤/24.9磅	16.3公斤/35.9磅	20公斤/44.1磅
電源要求		AC100-240V~ 50/60Hz 1.3A	AC100-240V~ 50/60Hz 1.5A	AC100-240V~ 50/60Hz 1.8A	AC100-240V~ 50/60Hz 2.2A
型號		26LC7R*	32LC7R*	37LC7R*	42LC7R*
		26LC7R-TA/26LC7R-TB 26LC7R-TS/26LC7RB-TD	32LC7R-TA/32LC7R-TB 32LC7R-TS/32LC7RA-TA 32LC7RA-TB/32LC7RB-TD	37LC7R-TA/37LC7R-TB 37LC7R-TJ/37LC7R-TS 37LC7RB-TD	42LC7R-TA/42LC7R-TB 42LC7R-TS/42LC7RB-TD
尺寸 (寬 x 高 x 深)	連坐檯架	676.6 x 531.0 x 221.0 毫米 26.6 x 20.9 x 8.7 吋	806.6 x 606.5 x 249 毫米 31.8 x 23.9 x 9.8 吋	927 x 692.8 x 280.5 毫米 36.5 x 27.3 x 11.1 吋	1033.4 x 750.0 x 287.6 毫米 40.7 x 29.5 x 11.3 吋
	不連坐檯架	676.6 x 478.7 x 84.0 毫米 26.6 x 18.9 x 3.3 吋	806.6 x 552.3 x 79 毫米 31.8 x 21.8 x 3.1 吋	927 x 630 x 88.0 毫米 36.5 x 24.8 x 3.5 吋	1033.4 x 686.8 x 88.5 毫米 40.7 x 27.0 x 3.5 吋
重量	連坐檯架	10.4公斤/22.9磅	13.7公斤/30.2磅	20.0公斤/44.1磅	24.9公斤/54.9磅
	不連坐檯架	9.0公斤/19.9磅	11.2公斤/24.7磅	16.0公斤/35.3磅	20.4公斤/45.0磅
電源要求		AC100-240V~ 50/60Hz 1.3A	AC100-240V~ 50/60Hz 1.5A	AC100-240V~ 50/60Hz 1.8A	AC100-240V~ 50/60Hz 2.2A
電視系統 頻道覆蓋 外置天線阻抗		PAL/SECAM B/G/D/K, PAL I/II, NTSC-M VHF: NZ1~E21, UHF: E21 ~ E69, CATV: S1 ~ S20, HYPER: S21 ~ S47 75 Ω			
環境狀況	運作溫度 運作濕度	0 ~ 40°C / 32 ~ 104°F 低於 80%			
	存放溫度 存放濕度	-20 ~ 60°C / -4 ~ 140°F 低於 85%			

■ 上述規格或會因改善品質而改變，並不作預先通知。

附錄

型號		42PC5R*	42PC5RV*	42PC7R*	50PC5R*
型號		42PC5R-TB/42PC5R-TD 42PC5R1-TB/42PC5R1-TD 42PC5RH-TB/42PC5RH-TD 42PC5RC-TB/42PC5RC-TD	42PC5RV-TB/42PC5RV-TD 42PC5RVH-TB/42PC5RVH-TD 42PC5RVC-TB/42PC5RVC-TD	42PC7RV-TA 42PC7RVH-TA 42PC7RVC-TA	50PC5R-TB/50PC5R-TD 50PC5R1-TB/50PC5R1-TD 50PC5RH-TB/50PC5RH-TD 50PC5RC-TB/50PC5RC-TD
尺寸 (寬 x 高 x 深)	連坐檯架	1048.0 x 766.0 x 310.0 毫米 41.3 x 30.2 x 12.2 吋	1048.0 x 766.0 x 310.0 毫米 41.3 x 30.2 x 12.2 吋	1216.0 x 701.0 x 286.5 毫米 47.9 x 27.6 x 11.3 吋	1242.0 x 887.6 x 370.0 毫米 48.9 x 34.9 x 14.6 吋
	不連坐檯架	1048.0 x 713.0 x 83.5 毫米 41.3 x 28.1 x 3.3 吋	1048.0 x 713.0 x 83.5 毫米 41.3 x 28.1 x 3.3 吋	1216.0 x 649.0 x 85.0 毫米 47.9 x 25.6 x 3.3 吋	1242.0 x 827.2 x 88.0 毫米 48.9 x 32.6 x 3.5 吋
重量	連坐檯架	28.0 公斤/61.7 磅	28.0 公斤/61.7 磅	28.2 公斤/62.2 磅	39.3 公斤/86.6 磅
	不連坐檯架	24.6 公斤/54.2 磅	24.6 公斤/54.2 磅	25.5 公斤/56.2 磅	34.6 公斤/76.2 磅
電源要求		AC100-240V~50/60Hz 3.5A	AC100-240V~50/60Hz 3A	AC100-240V~50/60Hz 3A	AC100-240V~50/60Hz 5.0A
型號		32LB9R*		42LB9R*	
型號		32LB9R-TA / 32LB9R1-TA / 32LB9RA-TA / 32LB9RB-TA 32LB9R-TB / 32LB9R1-TB / 32LB9RA-TB / 32LB9RB-TB 32LB9R-TD / 32LB9R1-TD / 32LB9RA-TD / 32LB9RB-TD		42LB9R-TA / 42LB9R1-TA / 42LB9RA-TA / 42LB9RB-TA 42LB9R-TB / 42LB9R1-TB / 42LB9RA-TB / 42LB9RB-TB 42LB9R-TD / 42LB9R1-TD / 42LB9RA-TD / 42LB9RB-TD	
尺寸 (寬 x 高 x 深)	連坐檯架	805.8 x 619.7 x 283.9 毫米 31.7 x 24.4 x 11.2 吋		1030.8 x 779.8 x 333.2 毫米 40.6 x 30.7 x 13.1 吋	
	不連坐檯架	805.8 x 554.1 x 79.0 毫米 31.7 x 21.8 x 3.1 吋		1030.8 x 693 x 88.5 毫米 40.6 x 27.3 x 3.5 吋	
重量	連坐檯架	14.8 公斤/32.6 磅		24.2 公斤/53.4 磅	
	不連坐檯架	12.6 公斤/27.8 磅		20.3 公斤/44.8 磅	
電源要求		AC100-240V~50/60Hz 1.5A		AC100-240V~50/60Hz 2.1A	
電視系統 頻道覆蓋 外置天線阻抗		PAL/SECAM B/G/D/K, PAL I/II, NTSC-M VHF: N21~E21, UHF: E21 ~ E69, CATV: S1 ~ S20, HYPER: S21 ~ S47 75 Ω			
環境狀況	運作溫度	0 ~ 40°C / 32 ~ 104°F			
	運作濕度	低於 80%			
	存放溫度	-20 ~ 60°C / -4 ~ 140°F			
	存放濕度	低於 85%			

■ 上述規格或會因改善品質而改變，並不作預先通知。

為遙控器編製程序

本電視的遙控器適用於多個品牌，編製程序後可遙控操作大部分其他廠商的裝置。
請注意遙控器或不能控制其他牌子的所有型號。

編寫程式至遙控器

- 1 測試您的遙控器。
要找出您的遙控器能不能不編寫程式、運作正常，可開啓元件如錄影機，把遙控器指向元件並按遙控器上的相關模式按鈕（例如 **DVD** 或 **VCR** (或**STB**))，測試電源及 **PR +/-** 按鈕，看看元件是否反應正常，否則遙控器便需要編寫程式以操作裝置。
- 2 開啓要編寫程式的元件，後按遙控器上的相關模式按鈕（例如 **DVD** 或**VCR** (或**STB**))。所需裝置的遙控器按鈕亮著了。
- 3 同時按功能表 (**MENU**) 及靜音 (**MUTE**) 按鈕，遙控器會做好編寫程式之準備。
- 4 利用遙控器上的數字按鈕輸入代碼數字。相關元件的編寫程式代碼可於後頁找到，再一次，若代碼正確，裝置會關閉。
- 5 按功能表 (**MENU**) 按鈕儲存代碼。
- 6 測試遙控器功能，看看元件反應是否正常，否則，由第 2 步驟開始重複。

附錄

編寫程式代碼

(並非所有型號均有提供此抹布。)

錄影機 (VCR)

牌子	代碼	牌子	代碼	牌子	代碼
AIWA	034	MAGNAVOX	031 033 034 041	SAMSUNG	032 040 102 104
AKAI	016 043 046 124		067 068		105 107 109 112
	125 146	MARANTZ	012 031 033 067		113 115 120 122
AMPRO	072		069		125
ANAM	031 033 103	MARTA	101	SANSUI	022 043 048 135
AUDIO DYNAMICS	012 023 039 043	MATSUI	027 030	SANYO	003 007 010 014
BROKSONIC	035 037 129	MEI	031 033		102 134
CANON	028 031 033	MEMOREX	003 010 014 031	SCOTT	017 037 112 129
CAPEHART	108		033 034 053 072		131
CRAIG	003 040 135		101 102 134 139	SEARS	003 008 009 010
CURTIS MATHES	031 033 041	MGA	045 046 059		013 014 017 020
DAEWOO	005 007 010 064	MINOLTA	013 020		031 042 073 081
	065 108 110 111	MITSUBISHI	013 020 045 046	SHARP	031 054 149
	112 116 117 119		049 051 059 061	SHINTOM	024
DAYTRON	108		151	SONY	003 009 031 052
DBX	012 023 039 043	MTC	034 040		056 057 058 076
DYNATECH	034 053	MULTITECH	024 034		077 078 149
ELECTROHOME	059	NEC	012 023 039 043	SOUNDESIGN	034
EMERSON	006 017 025 027		048	STS	013
	029 031 034 035	NORDMENDE	043	SYLVANIA	031 033 034 059
	036 037 046 101	OPTONICA	053 054		067
	129 131 138 153	PANASONIC	066 070 074 083	SYMPHONIC	034
FISHER	003 008 009 010		133 140 145	TANDY	010 034
FUNAI	034	PENTAX	013 020 031 033	TATUNG	039 043
GE	031 033 063 072		063	TEAC	034 039 043
	107 109 144 147	PHILCO	031 034 067	TECHNICS	031 033 070
GO VIDEO	132 136	PHILIPS	031 033 034 054	TEKNIKA	019 031 033 034
HARMAN KARDON	012 045		067 071 101		101
HITACHI	004 018 026 034	PILOT	101	THOMAS	034
	043 063 137 150	PIONEER	013 021 048	TMK	006
INSTANTREPLAY	031 033	PORTLAND	108	TOSHIBA	008 013 042 047
JCL	031 033	PULSAR	072		059 082 112 131
JCPENNY	012 013 015 033	QUARTZ	011 014	TOTEVISION	040 101
	040 066 101	QUASAR	033 066 075 145	UNITECH	040
JENSEN	043	RCA	013 020 033 034	VECTOR RESEARCH	012
JVC	012 031 033 043		040 041 062 063	VICTOR	048
	048 050 055 060		107 109 140 144	VIDEO CONCEPTS	012 034 046
	130 150 152		145 147	VIDEOSONIC	040
KENWOOD	014 034 039 043	REALISTIC	003 008 010 014	WARDS	003 013 017 024
	047 048		031 033 034 040		031 033 034 040
LG (GOLDSTAR)	001 012 013 020		053 054 101		053 054 131
	101 106 114 123	RICO	058	YAMAHA	012 034 039 043
LLOYD	034	RUNCO	148	ZENITH	034 048 056
LXI	003 009 013 014	SALORA	014		058 072 080 101
	017 034 101 106				
MAGIN	040				

DVD

牌子	代碼	牌子	代碼	牌子	代碼
APEX DIGITAL	022	mitsubishi	002	RCA	005 006
DENON	020 014	NAD	023	SAMSUNG	011 015
GE	005 006	ONKYO	008 017	SONY	007
HARMAN KARDON	027	PANASONIC	003 009	THOMPSON	005 006
JVC	012	PHILIPS	013	TOSHIBA	019 008
LG	001 010 016 025	PIONEER	004 026	YAMAHA	009 018
MAGNAVOX	013	PROCEED	021	ZENITH	010 016 025
MARANTZ	024	PROSCAN	005 006		

STB

牌子	代碼	備註	接收器型號代碼	接收器型號名稱
Astro Philips(ML)	007		S6000232753065	DSX7072/68H
Astro Thompson(ML)	008		32888TC0472790	DVB 850S
Astro Nokia(ML)	009		9084163	8750S
Humax(SL)	006			
PSI(TH)	005		PR105 II	BONUS
Samart(TH)	004	Samart DTH	IRD DTH-1	CO-CHIP
True Vision(TH)	003	5th STB of UBC(New)	TF6300IR	TOPFIELD
VTC(VN)	010			
UBC(TH)	001	1th STB of UBC	IRD 5000	Pace
UBC/Samart(TH)	002	2nd-4th STB of UBC/Smart DSTV	ABS3Q76/ABS8976/ABS9976/ABS 2400	3Q

