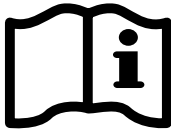




SIDE BY SIDE冰箱



用户手册和安装

目录

安全警告	2
使用说明	4
设置冰箱	4
主要特点	4
控制面板	5
数字屏	7
温度控制	8
冰和冷水分配器	8
搁板和贮藏盒	9
食品贮藏指南	10
制冷模式选择™抽屉指南	12
取出冷冻室附件	14
取出冷藏室附件	14
饮料台™ (选装)	15
清理附件	16
更换内部灯	16
滤水器	17
冰箱门	17
安装说明	18
安装冰箱	18
拆除冰箱门	19
重装冰箱门	22
调节门间间隙	25
检查水分配器管	27
安装水分配器管	28
故障排除	33

安全警告



- 使用本机之前，请通读本手册，并保存好手册以备参考。
- 因为下列使用说明涉及多种型号，所以您所购冰箱的特点可能与本手册中的叙述略有不同。
- 没有成人看管时，儿童或体弱的人不要使用本冰箱。
- 应看管好儿童，以保证儿童不会玩弄本冰箱。

所用小心/警告标志

 警告	表示存在致死或导致重伤的危险。
 小心	表示存在使人受伤或损坏材料的风险。

所用其它标志

	表示切勿进行的操作。
	表示切勿拆卸的零部件。
	表示切勿触摸的东西。
	表示必须遵循的规则。
	表示必须从插座拔下电源插头。
	表示需要接地以防触电。
	建议由维修人员处理本句。



- 不要把几个电器的插头插入同一多相电源板上。
- 否则，会导致过热和起火。

- 必须保证冰箱背面不会压住或损坏电源插头。
- 电源插头损坏可能导致过热和起火。

- 不要在冰箱内部或外部直接喷水。
- 有触电的危险。

- 不要在冰箱附近使用气雾剂。
- 有爆炸或起火的危险。

- 不要过分弯曲电源线或者在电源线上放置重物。
- 有起火的危险。如果电源线损坏，应让制造商或维修代理立即更换。

- 不要用湿手插电源插头。
- 可能会触电。

- 不要把盛有水的容器置于冰箱上。
- 如果水溅出，有起火或触电的危险。

- 不要在潮湿的场所或可能会接触到水的场所安装冰箱。
- 电气零件绝缘性能下降可能导致触电或起火。

不要在冰箱中贮藏挥发性或易燃物质。

- 贮藏苯、稀料、酒精、乙醚、液化石油气和其它此类产品可能会导致爆炸。



- 不要自行拆卸或修理冰箱。
- 会有导致起火、故障和人身伤害的危险。



- 在更换冰箱内灯之前，从插座拔下电源插头。
- 否则，有触电的危险。



- 如果准备处理掉冰箱，应首先在拆除冰箱门和密封件之后，再扔掉冰箱。
- 这样做可避免把儿童关在冰箱内。



- 冰箱必须接地。
- 冰箱必须接地，以防冰箱漏电造成耗电或触电。

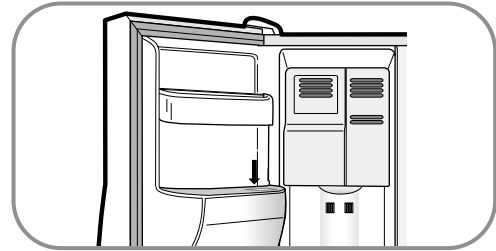


- 切勿将煤气管、电话线或其他潜藏避雷针用作接地点。
- 接地插头使用不当可能会导致触电。

安全警告

⚠️ 小心

- ❌ 冰箱中不要装过多的食品。
 - 当打开冰箱门时，物品可能会掉出来，并使人受伤或损坏材料。
- ❌ 不要把瓶子或玻璃容器放入冷冻室中。
 - 当内装物冻结时，玻璃可能破裂并使人受伤。
- ❌ 如果墙上的插座松了，不可插入电源插头。
 - 有触电或起火的危险。
- ❌ 拔下电源线时，不要拉扯电源线。
 - 电源线损坏可能导致短路、起火或触电。
 - 如果电源线损坏，必须由制造商、注册维修中心或具备资格的维修人员更换。
- ❌ 不要在本机顶部存放物品。
 - 打开或关上冰箱门时，物品可能会掉下来，并使人受伤或者损坏材料。
- ❌ 不要在冰箱内贮藏药品、科研材料或对温度敏感的产品。
 - 切勿在冰箱中贮藏需要严格控制温度的产品。
- ❌ 不要让儿童攀在冰箱门上。否则，可能造成重伤。
- ❌ 如果闻到了药味或烟味，应立即拔下电源插头，并与三星电子维修中心联系。
- ❌ 不要湿手触摸冷冻室内壁或冷冻室中贮藏的产品。
 - 否则，可能会冻伤。
- ❌ 不要把手插入本机下面底部区域。
 - 任何锋利的边缘会使人受伤。
- ❌ 切勿把手指或其它物体插入分配器孔和冰槽中。
 - 否则，可能使人受伤或损坏材料。



- ⚠️ 清理插头时，不要使用湿或潮湿的布。清除电源插头插柱上的任何异物或灰尘。
 - 否则，有起火危险。
 - 如果切断了冰箱的电源，应至少等待五分钟，再插回插头。
- ⚠️ 如果长期未用冰箱，应拔下电源插头。
 - 绝缘性能下降可能导致起火。

设置冰箱

完成下列步骤后，冰箱应全面运转起来。否则，应检查供电和电源。如果有问题，请与三星维修中心联系。

1

把冰箱置于合适的场所，在墙壁和冰箱之间留出合适的间隙。
(参照本手册中的安装说明)

3

把温度控制设置为最低温度，并等待一小时。冷冻室应略有寒意，压缩机应运行自如。

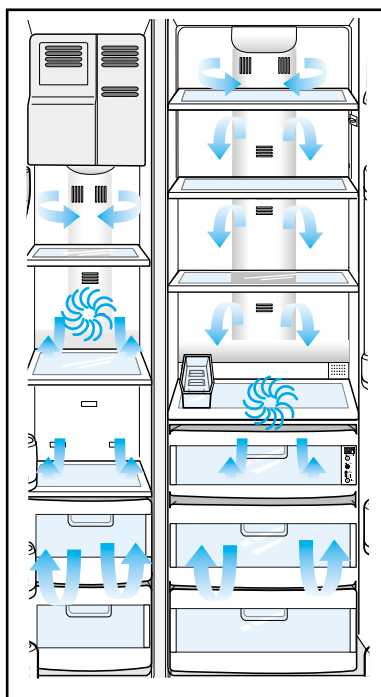
2

插入冰箱的插头后，当打开冰箱门时，里面的灯应亮。

4

当冷藏室温度足够低时，可以在冷藏室中贮藏食品。冷藏室启动后，达到合适的温度需几小时

主要特点



双制冷系统

- 冷藏室和冷冻室有两个蒸发器。凭借这种独立的系统，冷冻室和冷藏室根据需要单独制冷，因此，效率更高。因气流循环分离，所以冷藏室中的食品气味不会影响冷冻室中的食品。

多流系统

- 制冷空气通过各层搁板上的多个孔口循环。因而冰箱内冷气分布均匀，可长期保持食品新鲜。

冰箱中不要装过多的食品。

- 当打开冰箱门时，物品可能会掉出来，并使人受伤或损坏材料。

Xtra Space™

- 冷冻室中冰盒旁边的竖直隔室可贮藏比萨饼等。

冰箱门警报

- 如果冰箱门一直未关上，报警器会提醒您。

Xtra Fresh™

- 最佳的湿度控制功能，可保持蔬菜和水果新鲜。

除臭器(选装)

- 除臭器可重复使用，可保持冷藏室空气新鲜无异味。

制冷模式选择™抽屉(选装)

- 用户可选择“快速制冷”、“化霜”和“选择”按钮，进行快速制冷、化霜和制冷。选择“轻微冷冻”、“冷藏”或“冰镇”可控制抽屉温度。



注意

本使用说明涉及多种型号。
本机的特点可能与本手册中所述略有不同。

控制面板

基本型



分配器型 (童锁)



分配器型 (湿度控制)



冷冻室温度按钮

如欲设置冷冻室温度，可重复按下该按钮，在-14°C至-25°C之间依次改变设置温度。

强力冷冻按钮

加快冷冻室冷冻速度。

制冰模式按钮

使用该按钮选择“冰块”、“碎冰”或“制冰取消”。

冷藏室温度按钮

如欲设置冷藏室温度，可重复按下该按钮，在7°C至1°C之间依次改变设置温度。

强力制冷按钮

加快冷藏室制冷速度

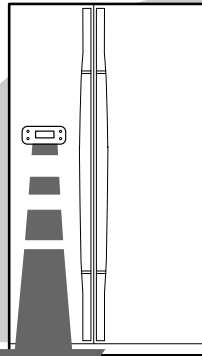
湿度控制按钮

最初，湿度控制按钮灯变亮。如果发现分配器或饮料台™中有潮气，按下该按钮。因而，灯变亮，并清除潮气。

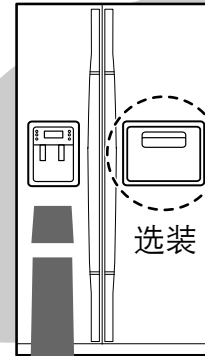
童锁按钮

按下该按钮3秒时，锁定并且不能修改“强力冷冻”、“强力制冷”、“冷冻室温度”、“冷藏室温度”。水和冰分配器未锁定，可使用。

控制面板



基本型 (具有制冷模式选择™功能)



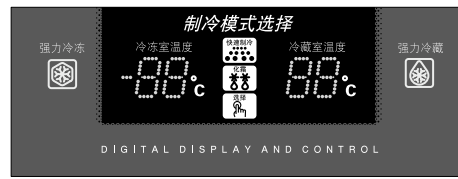
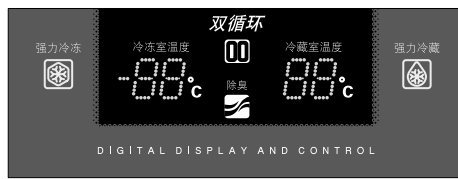
分配器型 (具有制冷模式选择™功能)



分配器型 (具有制冷模式选择™功能)



数字屏



冷冻室温度：表示冷冻室当前温度。
冷藏室温度：表示冷藏室当前温度。
快速制冷、化霜和选择：表示制冷模式选择™抽屉的状态。



- 按下强力冷冻按钮时，该灯变亮。
按下该按钮，可迅速使冷冻室恢复到设置温度。
- 如果需要更多的冰，您也可以很快地得到。
- 再次按下该按钮，取消强力冷冻模式。



- 按下强力制冷按钮时，该灯变亮。
按下该按钮，可迅速使冷藏室恢复到设置温度。
- 再次按下该按钮，取消强力制冷模式。



- 该灯表示可再利用的除臭器正在运行。
- 每年更换一次或两次除臭剂盒(见"清理附件")。

冰块、碎冰和制冰取消



- 依次按下制冰模式按钮，选择冰块、碎冰或者选择制冰取消，从而停止制冰。
- 图标变亮表示当前进行的制冰状态。

滤水器



- 当绿灯变为桔色时，应更换滤水器。如果指示灯呈红色，极力建议迅速更换。
- 更换滤水器时，同时按下制冰模式按钮和童锁按钮3秒，把指示灯复位。
- 如欲关闭指示灯，同时按下制冰模式和童锁按钮5秒。

温度控制

冷冻室

- 冷冻室温度可设置在-14°C至-25°C之间。
- 重复按下冷冻室温度按钮，直到温度显示屏上显示所需设置温度。
- 显示温度在-14°C至-25°C之间依次改变。当显示温度达到-14°C时，再次按下冷冻室按钮可以返回-25°C。
- 五秒后，显示温度恢复冷冻室实际温度。然后，本机开始调节到新设定的温度。

冷藏室

- 冷藏室温度可设置在7°C至1°C之间。
- 重复按下冷藏室温度按钮，直到温度显示屏上显示所需温度。
- 显示温度按与冷冻室相同的方式依次变化并恢复。



警告

- 在冷冻室中在-15°C以上贮藏冰淇淋时，冰淇淋可能融化。
- 打扫时因频繁打开或因食品温热，冷冻室或冷藏室的温度可能上升。这样可能导致数字显示屏闪烁。当冷冻室或冷藏室恢复正常温度时，数字显示屏停止闪烁。

冰和冷水分配器

制冰器(基本型)



- 拉出冰盘。
- 加水，直到水达到水位标志时为止。
- 把冰盘放回原位。

冰分配器

制冰器一次自动制出10个冰块，每天约120块。冷冻室温度、强力冷冻功能以及开门次数等因素影响该数量。当插上冰箱的插头时，自动选取冰块模式。

按下制冰模式按钮，选择制冰模式：

- 冰块 制冰块
- 碎冰 制碎冰
- 制冰取消 制冰取消

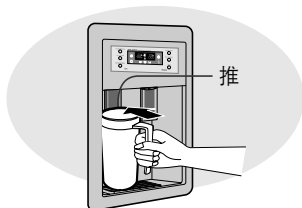


注意

如果冰仍旧留在冰桶中，会结成冰块。

用杯子推冰分配器杆。

- 把杯子对准分配器杆置于分配器上，以防冰蹦出来。



水分配器

水箱容量约为1.2升。

冷水

- 用杯子推水分配器杆。
- 如果刚安装了冷藏室，倒掉头六杯水，以洗去供水系统中的杂质。



小心

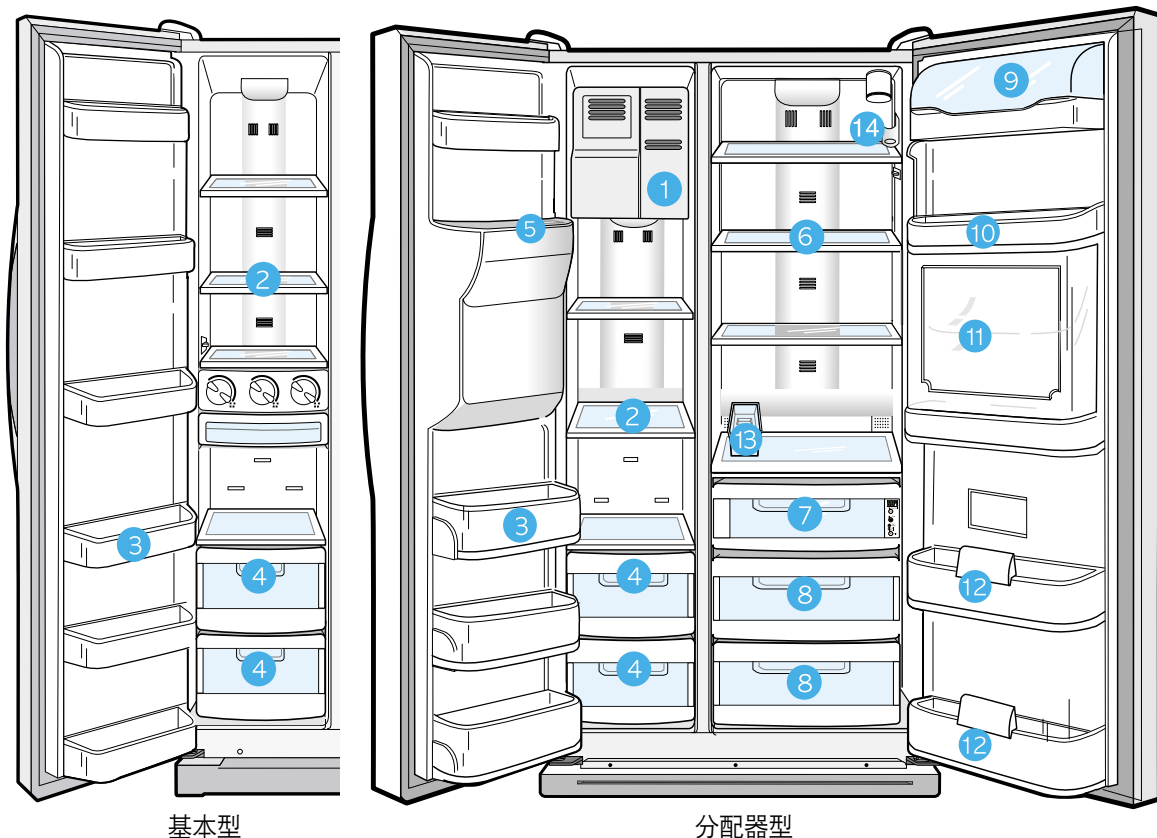
如果放长假或出差并且不使用冰水分配器，应关上水阀。否则，水可能泄漏。



警告

切勿把手指或其它物体插入分配器孔中。否则，可能导致受伤。

食品贮藏指南



基本型

分配器型

在冷冻室中贮藏冷冻食品

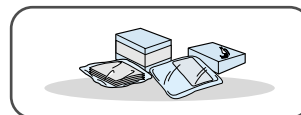
- 1** Xtra Space™
- 可用于比萨饼、面团、玉米煎饼和fajitas。
 - 为防止气味渗入冰中，贮藏的食品应包好。



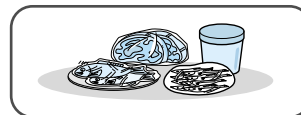
- 2** 钢化玻璃搁板
- 可用于贮藏各类冷冻食品。



- 3** 门盒
- 可用于小包装冷冻食品。



- 4** 塑料抽屉
- 可用于贮藏肉类和干食品。
 - 应使用薄膜或其他合适的包装材料或容把贮藏的食品包好。



- 5** 冰槽



不可把手指、手或任何其它不合适的物体插入冰槽或制冰机桶中。否则可能造成人身伤害或材料损坏。

食品贮藏指南

在冷藏室中冷藏食品

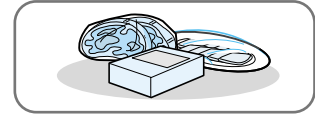
6 钢化玻璃搁板

- 可用于贮藏各类冷藏食品。
- 安全并难以破裂。
- 玻璃表面上的圆形痕迹属正常现象。



7 冷藏盒或制冷模式选择™ 抽屉(选装)

- 有助于保持食品味道并延长保鲜期。用于贮藏奶酪、肉类、家禽、鱼或其它迅速使用的食品。



8 水果和蔬菜抽屉(上部和下部)

- 用于贮藏水果和蔬菜。
- 该抽屉不透气。
- 最优的湿度控制设计有助于保持贮藏的蔬菜和果新鲜。



注意

没有抽屉，也可贮藏水果和蔬菜。



9 奶制品盒

- 可用于贮藏黄油、人造黄油和奶酪。



10 12 饮料瓶支架

- 可用于贮藏牛奶和酸奶等小包装食品。

11 饮料台(选装)

- 可用于贮藏常用品，如罐装饮料和小吃，并且不必打开冷藏室即可取出这些食品。

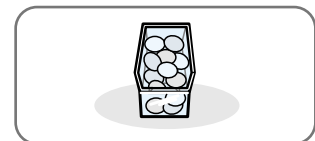


小心

应把瓶子紧紧靠在一起贮藏，以免瓶子掉出来。

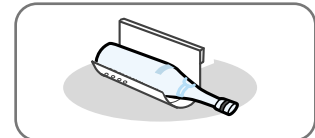
13 蛋盒

- 把蛋放入容器中并置于搁板上。



14 酒类支架(选装)

- 把酒瓶置于支架上，以保持酒的味道。



警告

• 如果计划长期休假，必须要清空并关闭冰箱。擦去内部过多的水分，并把冰箱门开着。否则，可能产生异味并发霉。

制冷模式选择™ 抽屉指南

"选择"按钮(选装)

1 轻微冷冻

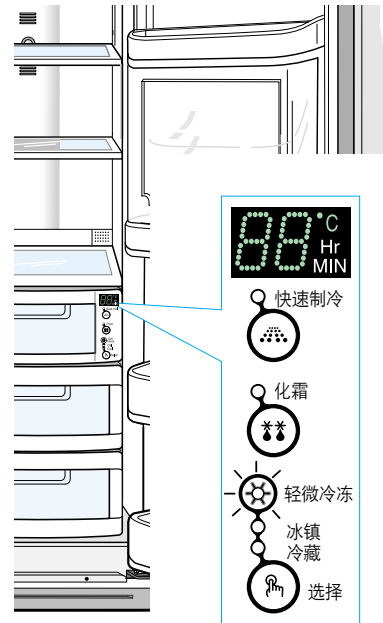
- 选取"轻微冷冻"时，数字屏上的温度显示为-5°C，与冷藏室的设置温度无关。
- "轻微冷冻"温度有助于长期保持肉类和鱼新鲜。
- 可轻松切肉，而不会滴水。

2 冰镇

- 当选取"冰镇"时，制冷模式选择™抽屉的温度保持在-1°C，与冷藏室设置温度无关。
- "冰镇"温度有助于长期保持肉类或鱼新鲜。

3 冷藏

- 当选取"冷藏"时，温度与冷藏室的设置温度相同。数字屏显示的湿度与显示屏显示的温度相同。
- 制冷模式选择™抽屉增大了冷藏室空间。



制冷模式选择™ 抽屉指南

"快速制冷"按钮

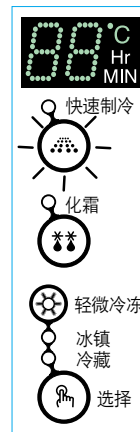
- 通过制冷模式选择™可以使用快速制冷功能。
- 利用"快速制冷"功能，可在60分钟内冷却1~3罐罐装饮料。
- 如欲取消本选项，可再次按下"快速制冷"按钮。
- 制冷模式选择™恢复以前的温度。
- 当"快速制冷"结束时，恢复到"冷藏"温度设置。



制冷时间可能随饮料而异。

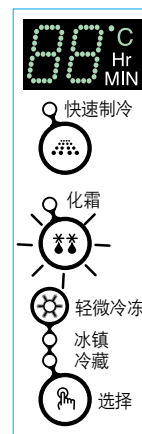


- 对于"快速制冷"选项，应取出制冷模式选择™抽屉中贮藏的食品。



"化霜"按钮

- 肉类丧失水分和变质会降低食品的新鲜度。
- 选取"化霜"后，向制冷模式选择™抽屉交替注入冷热空气。
- 根据肉类重量，化霜时间可依次选择4小时、6小时、10小时和12小时。
- "化霜"结束时，制冷模式选择™显示恢复到"冰镇"状态。
- 如欲取消本选项，可按下"化霜"以外的任意按钮。
- 肉类和鱼的大致化霜时间列于下表。(根据1英寸厚度确定)



化霜时间	4小时	6小时	10小时	12小时
重量	400 g	600 g	800 g	1000 g



化霜时间可能随肉类和鱼的大小和厚度而异。
上述重量表示制冷模式选择™抽屉中的食品的总重。
例如) 400g冷冻牛肉和600g冷冻鸡肉的总化霜时间为12小时。

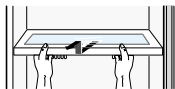


- 对于"化霜"选项，应取出制冷模式选择™抽屉中贮藏的食品。

取出冷冻室附件

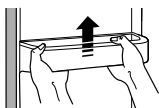
1 玻璃搁板

- 把搁板拉出到尽可能远的位置，然后抬起并取出搁板。



2 门盒

- 用双手托住门盒，然后抬起门盒。



3 塑料抽屉

- 拉出并稍微抬起抽屉，从而取出抽屉。

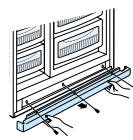


4 制冰桶(选装)

- 抬起并拉出从而取出制冰桶。

5 前支脚盖

- 打开冷冻室和冷藏室门，拆除三个螺钉并拆下盖。
- 如欲重新装上前支脚盖，可把前支脚盖放回原位并拧紧三个螺钉。



- 当重新组装盖时，不要过分用力。否则可能导致受伤。

取出冷藏室附件

1 钢化玻璃搁板

- 拉出搁板到头，然后轻轻抬起并取出搁板。

2 水果和蔬菜抽屉

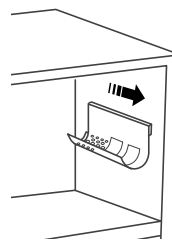
- 抓住把手，平稳拉出并抬起抽屉，从而取出抽屉。
- 向外拉最佳湿度控制盖，从而取出该盖。

3 饮料瓶支架

- 用双手托住支架，并抬起从而取出支架。

4 酒类支架(选装)

- 该支架装于箱壁上。如欲取出酒类支架，可朝箭头所示方向拉酒类支架。
- 完全拉出该支架。



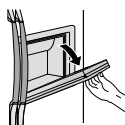
警告

- 在取出冷冻室和冷藏室附件之前，请把贮藏的食品移到其它地方。

饮料台™ (选装)

如欲打开饮料台™，可抓住饮料台™门把手并向下拉。

- 饮料台™使用方便，并可降低能耗，因为不必打开冰箱门，即可取用贮藏的饮料和小吃。



- 建议使用饮料台™贮藏最常用的食品。



警告

- 切勿拆除饮料台™的门。如果饮料台™门丢失，饮料台™就无法正常运转。
- 关上饮料台™门时，小心手或手指不可扶到门框周围，否则会夹住或夹伤。
- 当把门打开用作托盘时，不可在门上放置重物。不可让儿童攀在门上，否则有人身伤害或材料损坏的危险。
- 打开饮料台™门时，小心不要碰到儿童的头。

清理附件

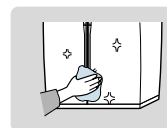
内部

- 用中性洗涤剂清洗附件，然后用干布擦干。
- 清洗附件后，必须保证附件干后再使用。



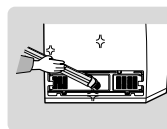
外部

- 用干净的布擦拭数字屏和显示屏。
- 用中性洗涤剂和布清洗门和把手。用干净的布擦干。
- 每年应擦亮冰箱的外部一次或两次。



后部

- 每年使用真空吸尘器吸尘一次或两次。



冰和水分配器(选装)

- 使用湿布清理冰和水分配器。然后用干布擦干。
- 为保持排水格栅干燥，不可触摸冰和水分配器。



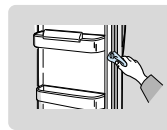
饮料台™(选装)

- 使用湿布清理饮料台™。然后用干布擦干。



橡胶门封

- 如果橡胶门封脏了，门就无法关好，冰箱就无法高效地运行。用中性洗涤剂和湿布清洗门。用干布擦拭。



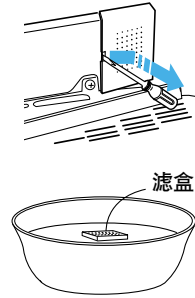
警告

- 不要在冰箱上喷水。否则，可能导致触电致死。
- 不要用苯、稀料或车用洗涤剂清洗冰箱。否则，可能会导致起火。

清理附件

除臭器

- 如图所示，用一字形螺丝刀拆除盖。
- 从盖中取出滤盒，并用干净温水浸泡滤盒至少4小时。在开阔之处用阳光彻底晒干滤盒至少8小时。
- 每年重复该过程一次或两次。



注意

- 如果在封闭区域晒干滤盒，该区域可能会弥漫着气味。
- 浸泡滤盒时，容器应放置在远离儿童地方，以防止儿童将容器中浸泡滤盒的水喝掉。

更换内灯



警告

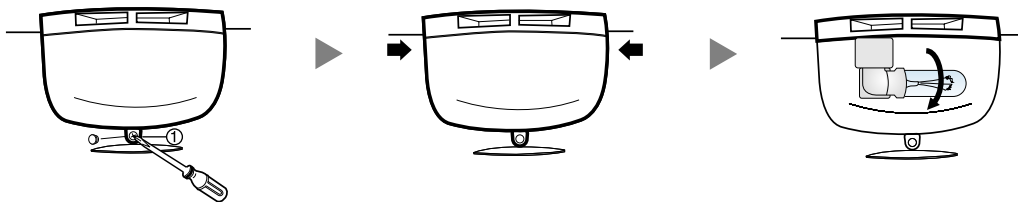
更换内灯之前，从电源拔下冰箱的插头。如果难以更换灯，请与维修中心联系。



冷藏室内灯

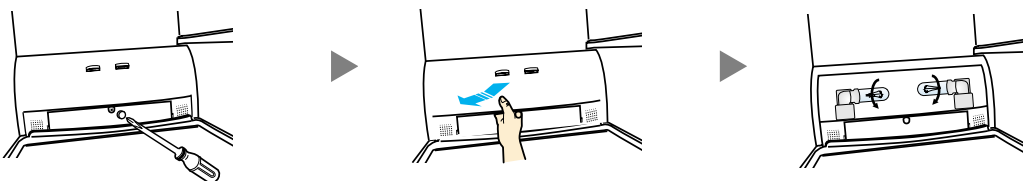
上部

- 1 拉出螺钉盖①，并拆除螺钉。
- 2 朝箭头方向推灯罩。
- 3 更换灯泡后，重新装上，再拧入灯罩。



下部

- 1 拉出螺钉盖①，并拆除螺钉。
- 2 朝箭头方向取出灯罩。
- 3 更换灯泡后，重新装上，再拧入灯罩。

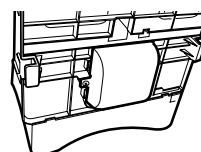
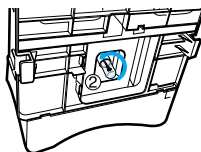
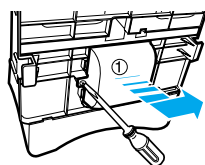


更换内灯



冷冻室内灯(分配器型)

- 1 使用螺丝刀拆除灯罩①。
- 2 用新灯泡②更换灯泡。
- 3 重新装上灯罩。



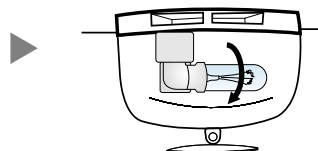
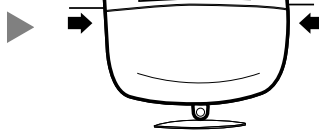
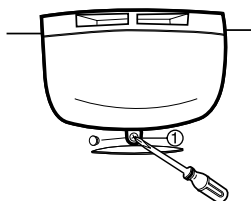
注意

如欲更换冷冻室和冷藏室灯泡(E14号灯泡)，请与三星经销商联系。



冷冻室内灯(基本型)

- 1 拉出螺钉盖①，并拆除螺钉。
- 2 朝箭头方向推灯罩。
- 3 更换灯泡后，重新装上，再拧入灯罩。



滤水器

"滤水器"指示灯

- 当滤水器滤筒需要更换时，"滤水器"指示灯会发出指示信号。指示灯由绿色变成桔色。该信号表明快到更换当前滤筒的时间了。建议当指示灯变为红色时更换滤筒。(如欲了解更多内容，见"安装滤水器"一节)

使用未配滤水器的分配器

- 因供水系统的水管会堵塞，所以不能使用未配滤水器滤筒的水和冰分配器。

订购备用滤水器

- 如欲订购更多的滤水器滤筒，请与授权三星经销商联系。

冰箱门

冰箱门有特殊的开门和关门功能，以保证冰箱门自始至终关闭并且密封严实。

应将冰箱门完全打开。达到特定点后，冰箱门保持打开状态。

当部分打开冰箱门时，冰箱门会自动关闭。

安装冰箱



检查入口门的尺寸



注意

- 检查入口门的尺寸，以确定冰箱是否可通过入口门。
- 当冰箱通过门时，如果冰箱长度或宽度较大，可拆除冰箱门。



选择放置冰箱的场所

- 选择易于接到供水系统上的场所。
- 选择空间足以放置冰箱的场所。
- 选择未受到日光直射的场所。

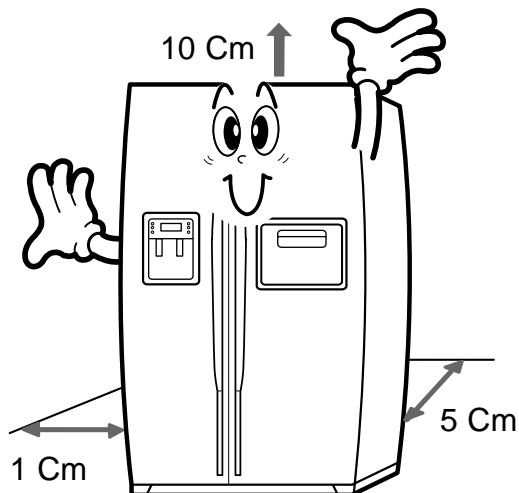


小心

- 拆卸冷冻室门之前，需要断开供水管。(否则，可能会损坏供水管。)
- 见下页上的“从冰箱拆开供水管”。

在平坦的表面上留出足够的空间供安装冰箱

- 如果冰箱未放平，内部制冷系统可能无法正常工作。



注意

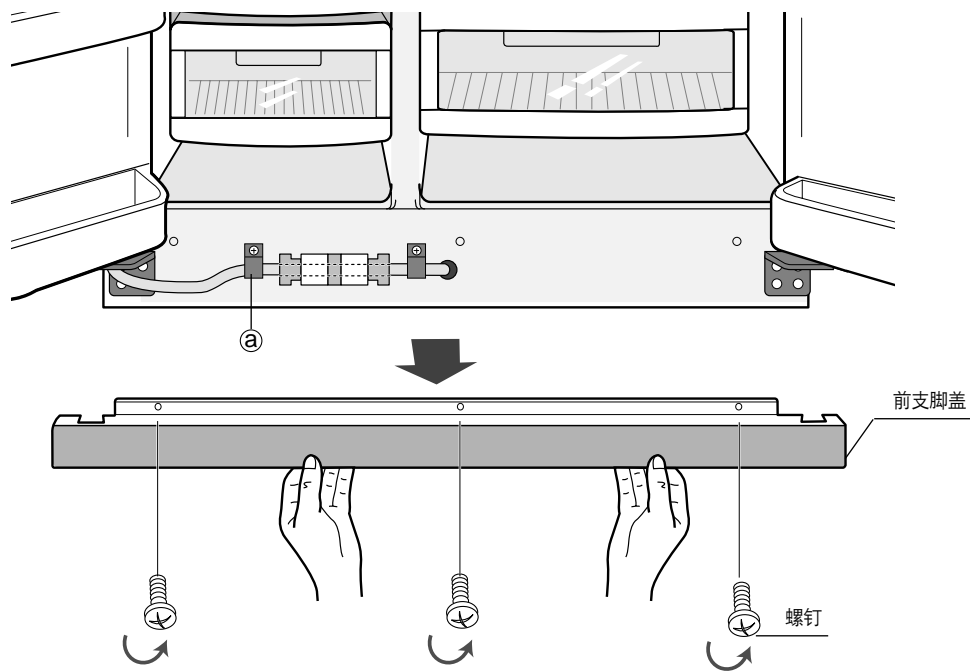
安装冰箱时，在左侧、右侧、背部和顶部留出间隙。这样有利于降低功耗。

拆除冰箱门



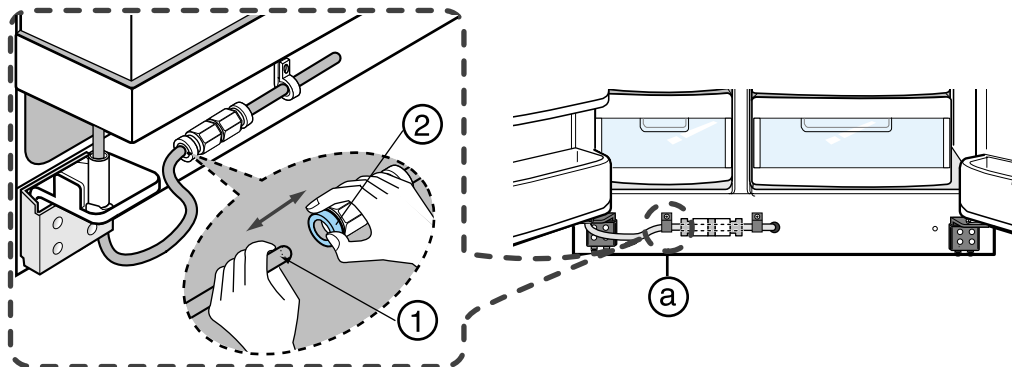
拆除前支脚盖(选装)

打开冷冻室和冷藏室门，然后沿逆时针方向转动三个螺钉，从而卸掉前支脚盖组件。



从冰箱拆开供水管(选装)

- 1) 拆除管夹(a)上的螺钉。
- 2) 按下管接头(2)并拔掉水管(1)，从而拆除水管。



警告

不要切断水管，而应从管接头拆开水管。

拆除冰箱门



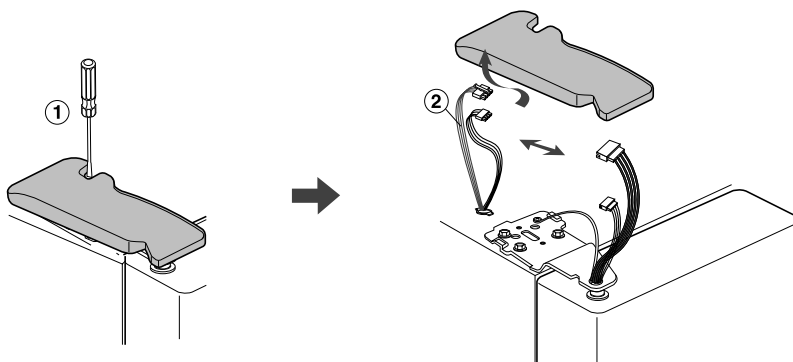
注意

- 沿直线向上抬起冰箱门。
- 小心不要夹住冰箱门上的水管和线束。
- 把冰箱门置于受到保护的表面上。



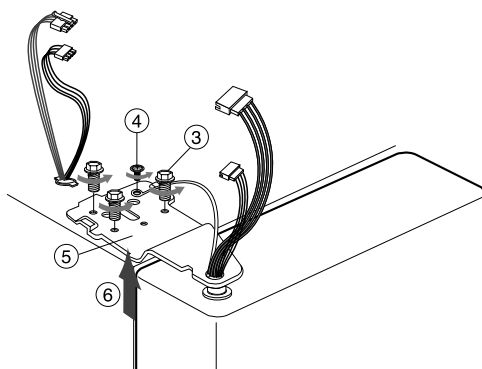
拆除冷冻室门

1) 在门关闭的情况下，使用螺丝刀拆除上合页盖(①)，然后拔下电线(②)。

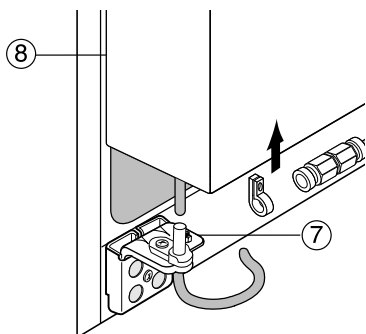


2) 沿逆时针方向拆除合页螺钉(③)和接地螺钉(④)，并沿箭头(⑥)方向卸掉上合页(⑤)。

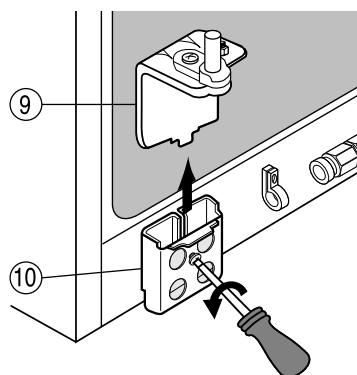
拆除门时要小心，以保证门不会砸到身上。



3) 小心抬起门(⑧)，从下合页(⑦)拆下门。



4) 朝箭头方向抬起下合页(⑨)，从而从下合页支架(⑩)拆下下合页(⑨)。

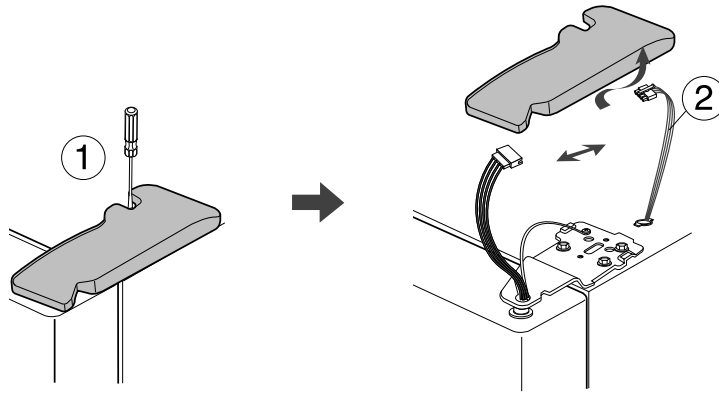


拆除冰箱门

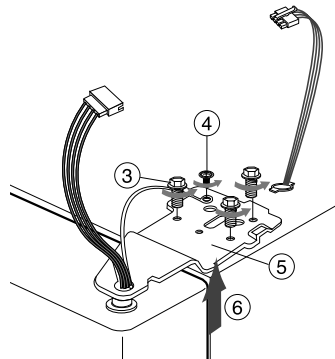


拆除冷藏室门

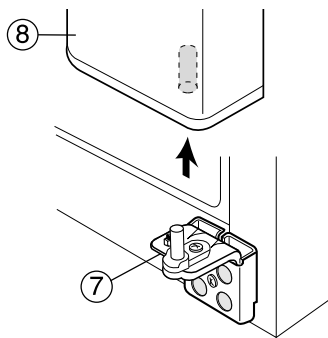
1) 在门关闭的情况下，使用螺丝刀拆除上合页盖(①)，然后拔下电线(②)。



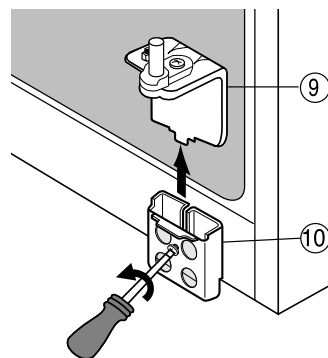
2) 沿逆时针方向拆除合页螺钉(③)和接地螺钉(④)，并沿箭头(⑥)方向卸掉上合页(⑤)。
拆除门时要小心，以保证门不会砸到身上。



3) 小心抬起门(⑧)，从下合页(⑦)拆下门。



4) 朝箭头方向抬起下合页(⑨)，从而从下合页支架(⑩)拆下下合页(⑨)。



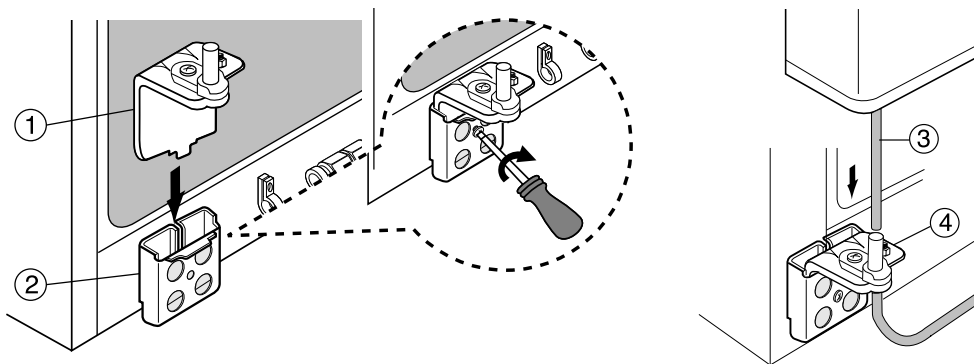
重装冰箱门



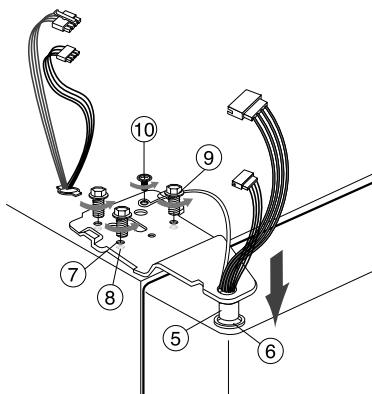
重装冷冻室门

1) 把下合页(①)插入下合页支架(②)。

2) 把门下侧的软管(③)插入下合页(④)的孔中并向下拉软管，从而重新装上冷冻室门。

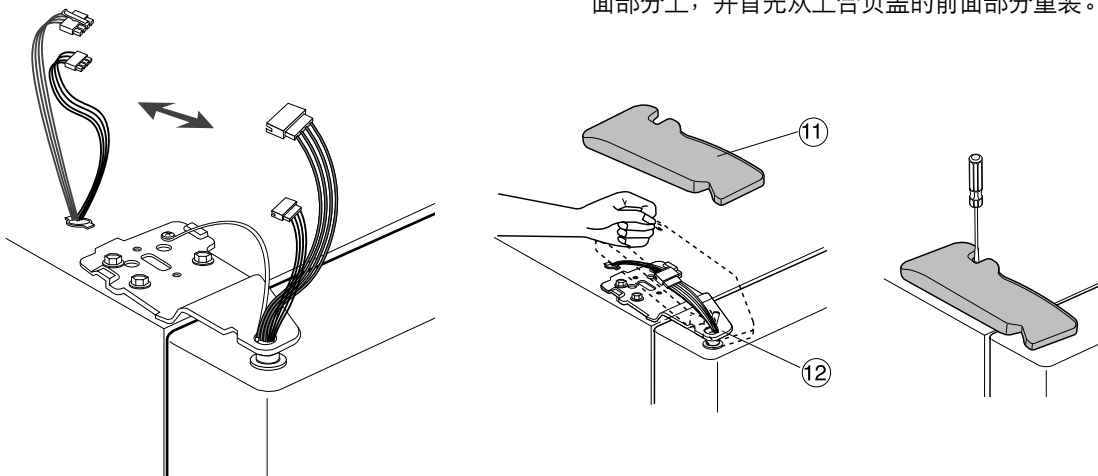


3) 把上合页轴(⑤)插入孔(⑥)中。在上合页孔(⑦)和机柜孔(⑧)之间调平后，沿顺时针方向重装螺栓(⑨)和螺钉(⑩)。



4) 连接电线。

5) 把上合页盖(⑪)的前面部分置于上合页(⑫)的前面部分上，并首先从上合页盖的前面部分重装。



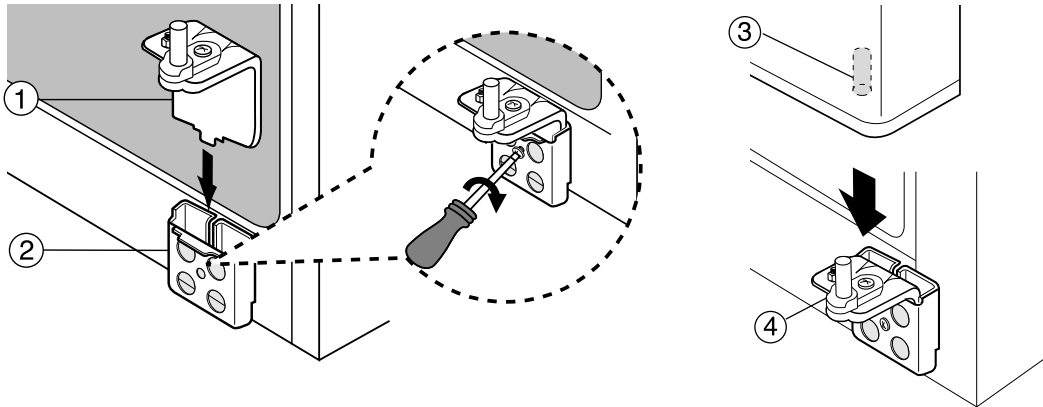
重装冰箱门



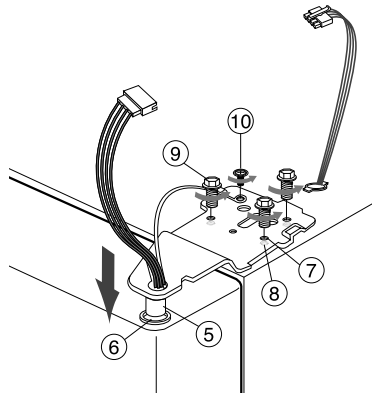
重装冷藏室门

1) 把下合页①插入下合页支架②。

2) 把冷藏室门的孔③套在下合页④上。

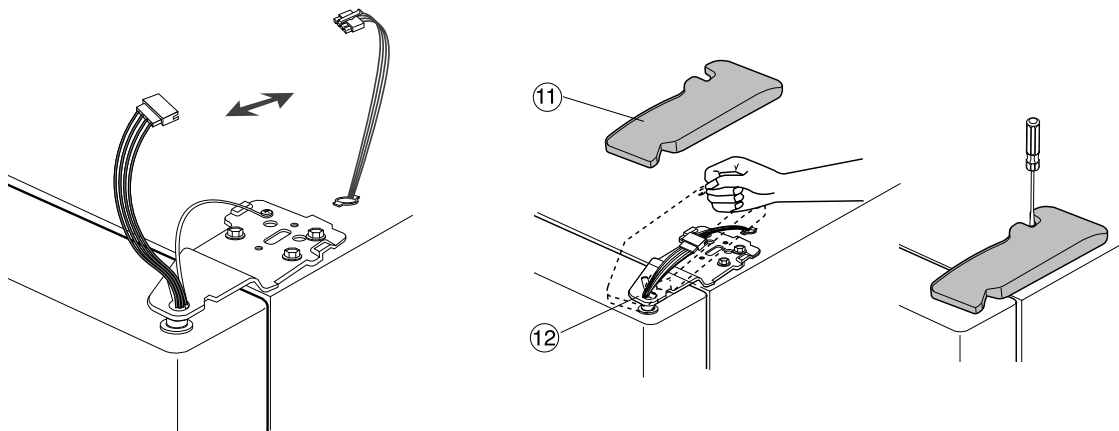


3) 把上合页轴⑤插入孔⑥中。在上合页孔⑦和机柜孔⑧之间调平后，沿顺时针方向重装合页螺钉⑨和螺钉⑩。



4) 连接电线。

5) 把上合页盖⑪的前面部分置于上合页⑫的前面部分上，并首先从上合页盖的前面部分重装。

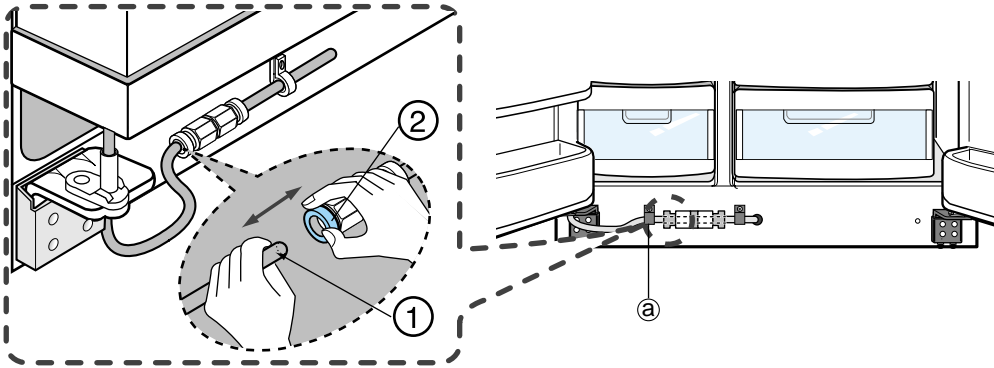


重装冰箱门



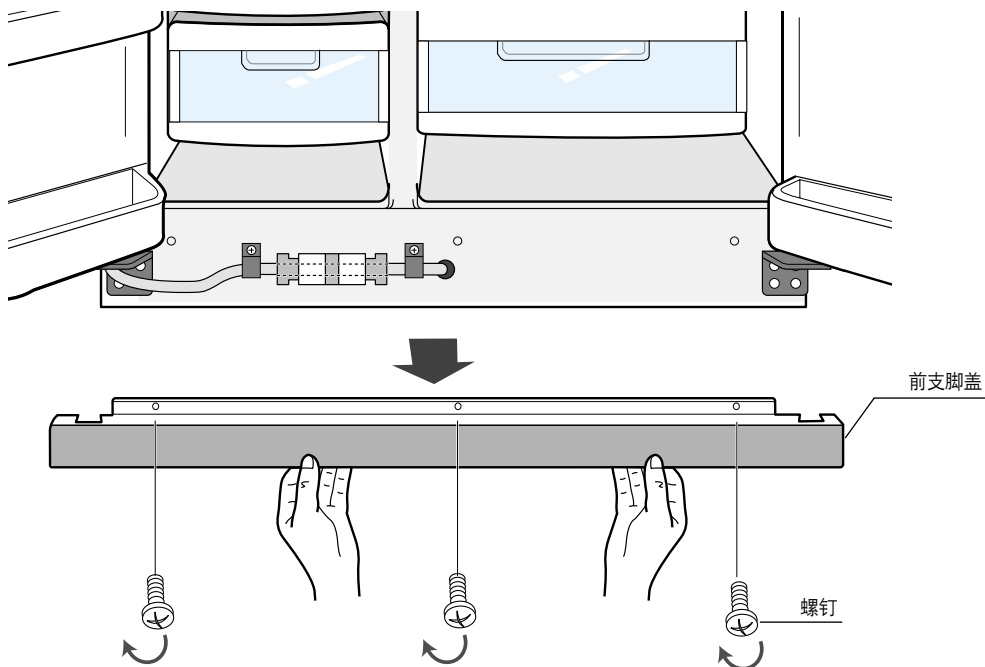
重装水管(选装)

- 1) 一边按下管接头(②)的前端，一边把水管(①)，插入管接头。
- 2) 在管夹(Ⓐ)上拧紧螺钉。



重装前支脚盖(选装)

如图所示，沿顺时针方向转动三个螺钉，从而装上前支脚盖。



调节门间间隙



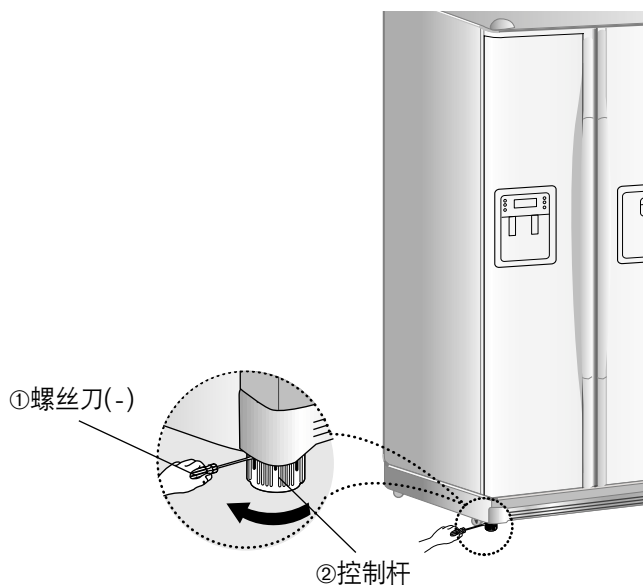
请首先调平冰箱。

如果冰箱未放平，则冰箱门不平。

第1种情况) 冷冻室门低于冷藏室门。



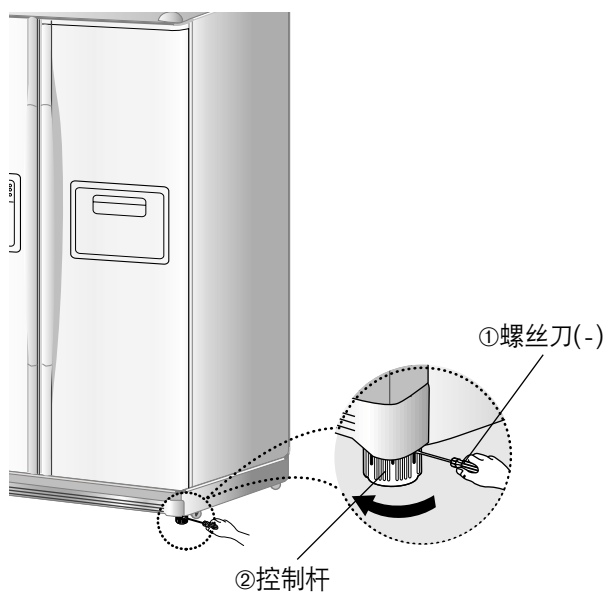
把一字形螺丝刀(-)(①)插入控制杆(②)的槽中，沿顺时针方向转动控制杆，调平冰箱。



第2种情况) 冷冻室门高于冷藏室门。



把一字形螺丝刀(-)(①)插入控制杆(②)的槽中，沿顺时针方向转动控制杆，调平冰箱。



注意

不要通过转动控制杆进行细微调节，请参照下页。

调节门间间隙



在门间进行细微调节

如果冷冻室门低于冷藏室门。



如果冷冻室门高于冷藏室门。



请打开门，并如下所述调节门：

1) 松开下合页上的螺母(①)，直达到螺栓(②)的上端。



注意

松开螺母(①)时，使用内六角扳手(③)沿逆时针方向稍微转动螺栓(②)，以使用手松开螺母(①)。



2) 请沿顺时针方向(↻)或逆时针方向(↺)转动螺栓(②)，调节门间高度差。

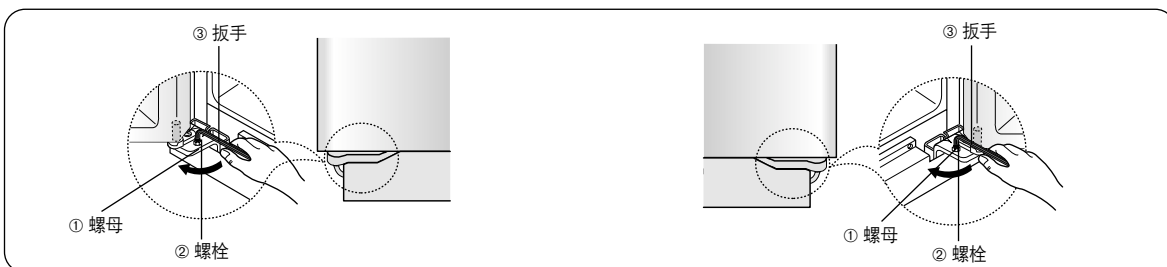


注意

沿顺时针方向(↻)转动时，门上升。



3) 调节门后，沿顺时针方向(↻)转动螺母(①)，直达到螺栓下端，然后用扳手(③)拧紧再次拧紧螺栓，从而紧固螺母(①)。



注意

如果未牢牢紧固螺母(①)，螺栓可能会松开。

检查水分配器管(选装)

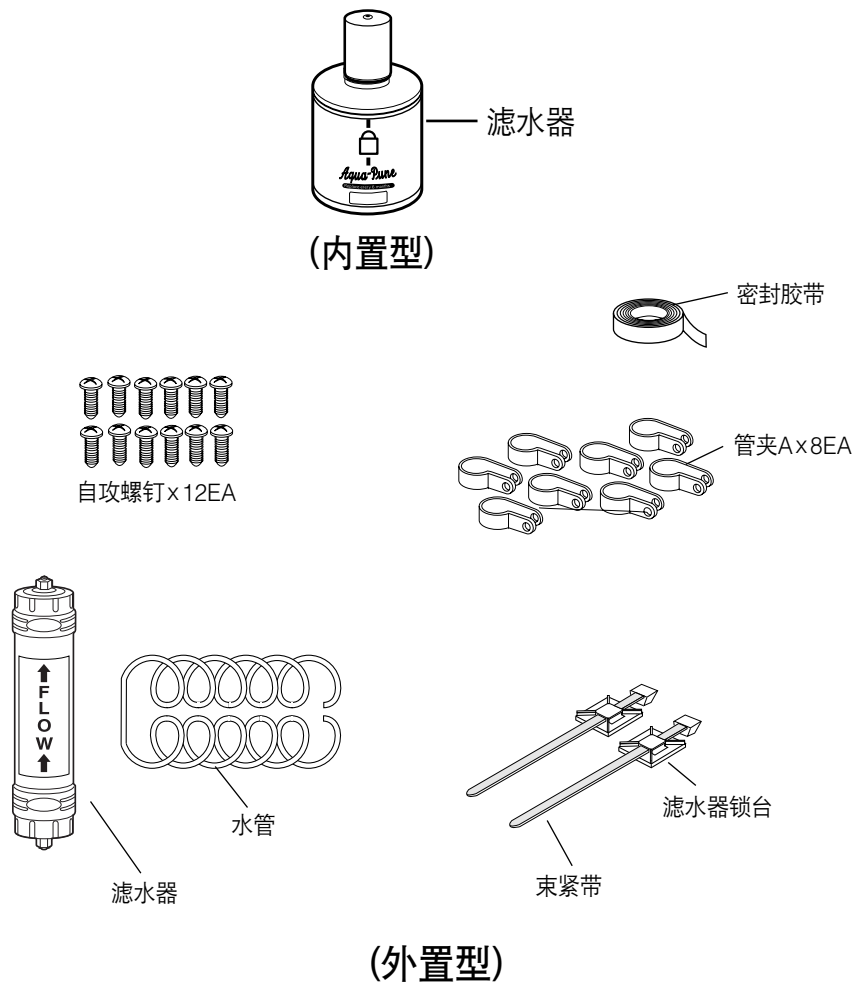
- 1) 为了顺利运转制冰器，需要1.4 ~ 10 kgf/cm²的水压。
在该范围内，可在10秒内注满100 cc纸杯。
- 2) 滤水器滤除微粒。但不会消毒或杀灭微生物。
- 3) 如果在低水压(低于1.4kgf/cm²)区域安装冰箱，应安装增压泵补足水压。
- 4) 保证最初冰箱内的贮水箱装满水。推水分配器杆，直到水从出口流出为止。



可另外出钱向经销商购买通用供水套件。
冰箱制造商建议使用含有铜管的供水套件。



检查零件



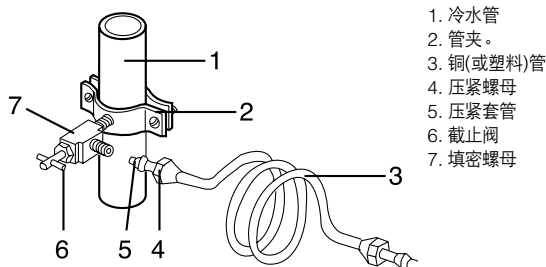
安装水分配器管

内置型 (第1种情况)



连接供水管

- 关闭自来水管，并把制冰器转到关闭位置。
- 找到最近的冷饮用水管。
- 遵循制冰器安装套件上的说明。



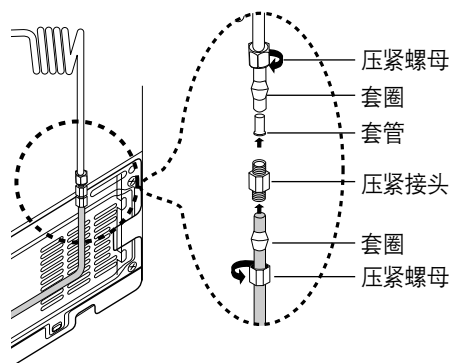
把水管接到冰箱上

- 把压紧螺母和塑料套圈套在塑料管上。
- 插入套管后，把压紧螺母拧到1/4"压紧接头(接管)上。



注意 不要过分拧紧压紧螺母。

- 如图所示，把压紧套圈和螺母套在铜(或塑料)管上。
把压紧螺母拧到压紧接头(接管)上。
- 放开水，并检查是否泄漏。



注意 水管只可接到饮用水上。

(第2种情况)



检查供水管

- 把水管和管接头及水龙头相接。
- 关上自来水龙头。
 - 把管接头"A"接到水龙头上。
 - 应用密封胶带保护好每个接头。

担保信息

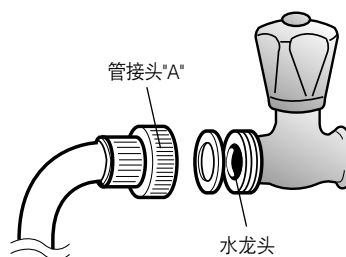
冰箱或制冰机制造商的担保不包括安装水管。
小心遵循这些说明，以便最大限度地降低因水造成重大损坏的危险。

注意:

如果管接头不能接到现有水龙头上，应到最近的授权维修中心购买合适的管接头。

小心

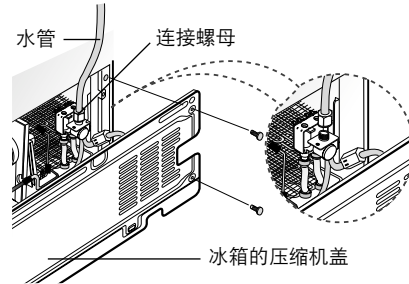
水管必须接到冷水管上。
如果接到热水管上，
可能导致滤水器出现故障。



安装水分配器管

把手管接到冰箱上。

- 拆除冰箱的压缩机盖。
- 如图所示，把水管接到阀门上。
- 连接时，检查是否有泄漏。如果有，重新连接。
- 重新装上冰箱的压缩机盖。

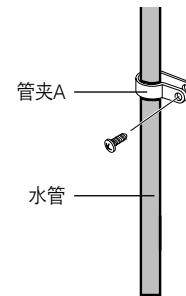


紧固水管

- 使用管夹"A"把水管固定到wallor(冰箱的背部)上。
- 当紧固水管时，必须保证水管不会过分弯曲、夹住或压住。

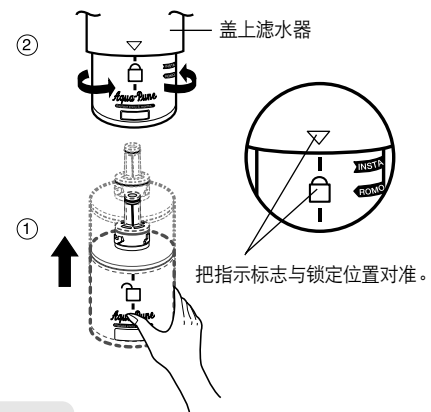
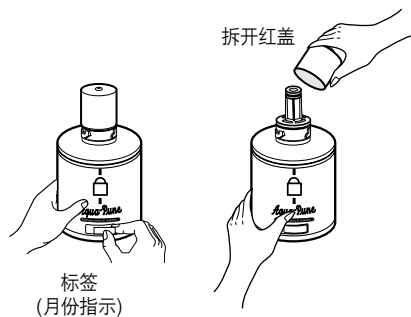
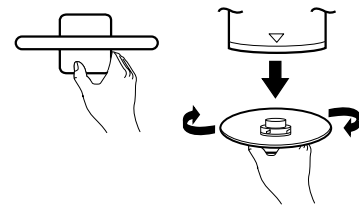
完成供水管的安装。

- 接通冰箱电源，并按下分配器右侧的杆，直到水通过水管流出并排出所有空气为止。
 - 此时，检查水管连接点处是否可能泄漏。
- 紧固水管后，把冰箱搬到需要的场所。
一旦冰箱安放到位，不可再移动。



安装滤水器

- 如图所示，沿逆时针方向转动冰箱上的固定盖，从而拆开该盖。
- 如图所示，从箱体拆下滤水器，并在滤水器上贴上月份指示标签。
- 在标签上记下安装滤水器的月份。
例如如果在三月份安装滤水器，记下“三月份”。
- 如图所示，拆除保护盖，然后安放并插入滤水器，
- 沿顺时针方向缓慢转动滤水器90度，以对准盖上的指示标志，把滤水器锁定到位。不要过分拧紧



请检查指示线是否与锁定位置对准。

安装水分配器管

外置型



连接到供水管

- 把水管和管接头及水龙头相接。
- 关上自来水龙头。
 - 把管接头“A”接到水龙头上。
 - 应用密封胶带保护好每个接头。

担保信息

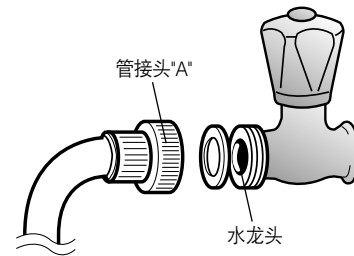
冰箱或制冰器制造商的担保不包括安装水管。
小心遵循这些说明，以便最大限度地降低因水造成重大损坏的危险。

注意：

如果管接头不能接到现有水龙头上，应到最近的授权维修中心购买合适的管接头。

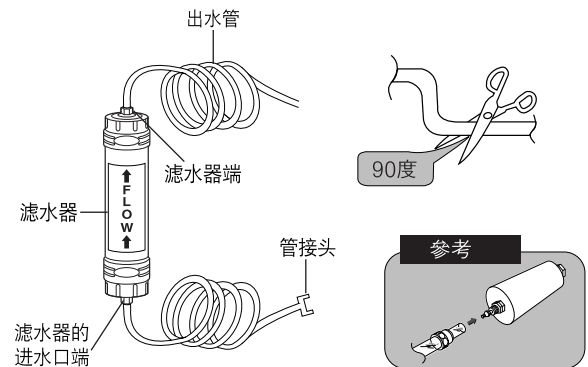
小心

水管必须接到冷水管上。
如果接到热水管上，
可能导致滤水器出现故障。



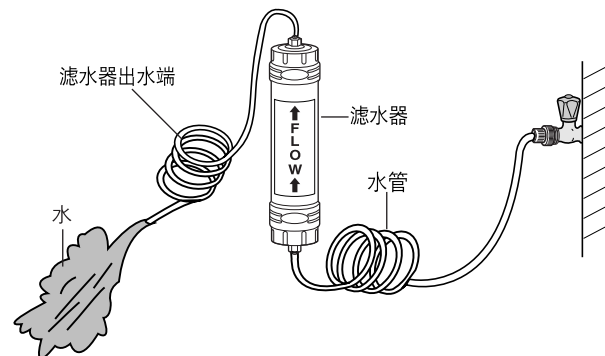
选择安装滤水器的位置。(配有净水器的机型)

- 测量滤水器和冷水龙头之间的距离后，在合适位置切断装到滤水器上的水管。
- 如果在安装滤水器的过程中，希望重装滤水器的进水口和出水口端，见参考说明。



清除滤水器内的残余物。(配有滤水器的机型)

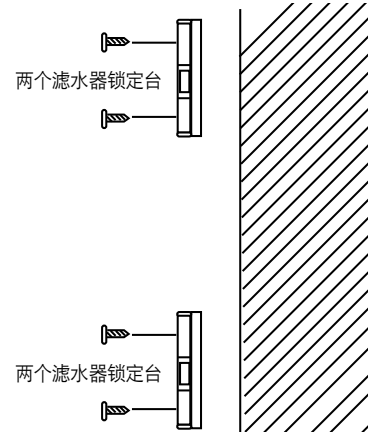
- 打开自来水龙头，检查水是否流过滤水器进水口端的水管。
- 如果水未通过水管流出，检查水龙头是否打开。
- 一直打开水龙头，直到流出干净的水并且清除了制造过程中积聚的残余物为止。



安装水分配器管

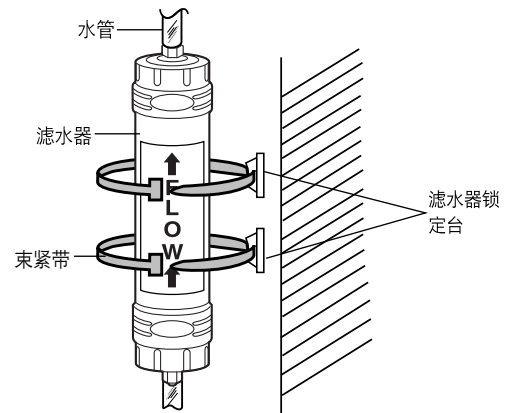
安装滤水器锁定台。

- 把滤水器锁定台置于合适的位置(例如水槽下)并用螺钉把锁定台紧紧固定到位。



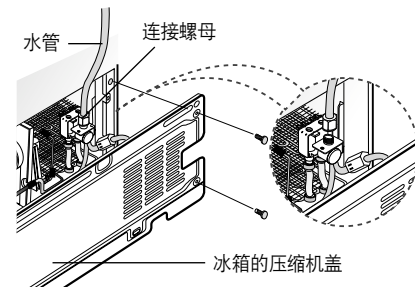
把滤水器紧固到位。

- 如右图所示，把滤水器固定到位。



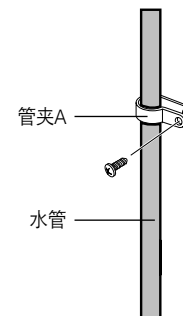
把水管接到冰箱上。

- 拆除冰箱的压缩机盖。
- 如图所示，把水管接到阀门上。
- 连接时，检查是否有泄漏。
- 如果有，重新连接。
- 重新装上冰箱的压缩机盖。



紧固水管

- 使用管夹"A"把水管固定到wallor(冰箱的背部)上。
- 当紧固水管时，必须保证水管不会过分弯曲、夹住或压住。

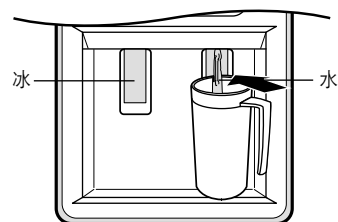


安装水分配器管



清除供水管内的残余物

- 1) 打开自来水和供水管的截止阀。
- 2) 通过分配器放水，直到流出的水清澈为止(6~7分钟)。这样可清理供水系统并清除水管中的空气。
- 3) 在一些家庭中，可能需要另外冲洗。
- 4) 打开冰箱门，并检查滤水器周围是否漏水。



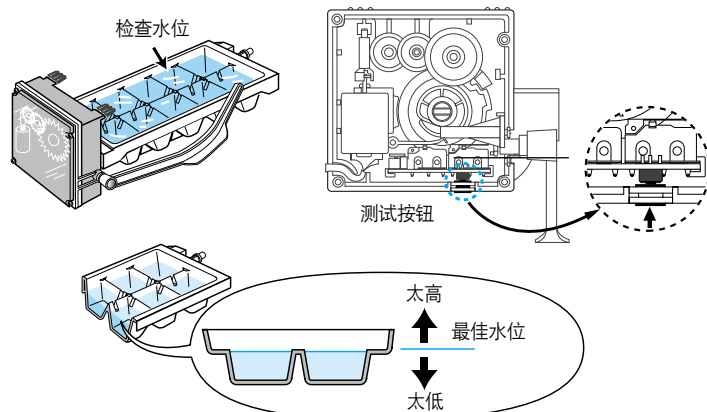
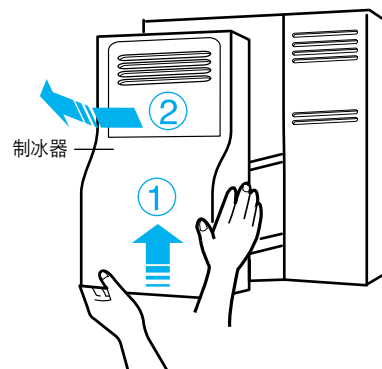
注意

- 新装的滤水器滤筒可能会使水直接从分配器喷出来。
- 重装滤水器之前，应拆除酒类支架。



检查对冰盘的供水量

- 1) 提起(①)并拉出(②)冷藏室中的制冰桶。
- 2) 按下测试按钮时，从自来水龙头放出水，装满冰块盒。检查水量(见下图)。如果水位太低，冰块会较小，这不是制冰器的问题，而是水管水压的问题，并且这一问题经常出现。当出现该问题时，请与经销商维修中心联系，以检查供水量。



备忘录

SAMSUNG

备忘录

SAMSUNG

环境室温极限

本机设计为在铭牌上标出的温度类型规定的环境温度下运转。

温度类型	符号	环境温度	
		最大	最小
温带以外	SN	32°C (90°F)	10°C (50°F)
温带	N	32°C (90°F)	16°C (61°F)
亚热带	ST	38°C (100°F)	18°C (64°F)
热带	T	43°C (109°F)	18°C (64°F)

注意：内部温度可能受本机位置、环境温度和打开冰箱门的次数等因素的影响。
根据需要调节温度，以补偿这些因素。



三星电子