



AMPLIFIER CONTROL DEVICE

ACD1

English

中文



Owner's Manual
使用说明书

EN
ZH

部件名称	有毒有害物质或元素					
	铅 (Pb)	汞 (Hg)	镉 (Cd)	六价铬 (Cr (VI))	多溴联苯 (PBB)	多溴二苯醚 (PBDE)
外壳、框架	×	○	○	○	○	○
印刷线路板	×	○	○	○	○	○
LCD装置	×	○	○	○	○	○

○：表示该有毒有害物质在该部件所有均质材料中的含量均在SJ/T 11363-2006标准规定的限量要求以下。

×：表示该有毒有害物质至少在该部件的某一均质材料中的含量超出SJ/T 11363-2006标准规定的限量要求。

(此产品符合EU的RoHS指令。)

(この製品はEUのRoHS指令には適合しています。)

(This product conforms to the RoHS regulations in the EU.)

(Dieses Produkt entspricht der RoHS-Richtlinie der EU.)

(Ce produit est conforme aux réglementations RoHS de l'UE.)

(Este producto cumple con los requisitos de la directiva RoHS en la UE.)



此标识适用于在中华人民共和国销售的电子信息产品。
标识中间的数字为环保使用期限的年数。

注意事项

请在操作使用前，首先仔细阅读下述内容

* 请将本说明书存放在安全的地方，以便将来随时参阅。



警告

为了避免因触电、短路、损伤、火灾或其它危险可能导致的严重受伤甚至死亡，请务必遵守下列基本注意事项。这些注意事项包括但不限于下列情况：

电源 / 电源线

- 只能使用本设备所规定的额定电压。所要求的电压被印在本设备的铭牌上。
- 只能使用提供的 AC 电源适配器。
如果您需要在购买时所在地区之外的其它地区使用本设备，所提供的电源线可能不兼容。请咨询 Yamaha 经销商。
- 请勿将电源线放在热源如加热器或散热器附近，不要过分弯折或损伤电源线，不要在其上加压重物，不要将其放在可能被踩踏引起绊倒或可能被碾压的地方。
- 请务必连接到带有保护接地连接的适当电源插座。接地不当可能引起触电。

请勿打开

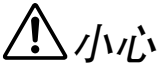
- 请勿打开本设备并试图拆卸其内部零件或进行任何方式的改造。本设备不含任何用户可自行修理的零件。若出现异常，请立即停止使用，并请有资格的 Yamaha 维修人员进行检修。

关于潮湿的警告

- 请勿让本设备淋雨或在水附近及潮湿环境中使用，或将盛有液体的容器放在其上，否则可能会导致液体溅入任何开口。如果任何液体如水渗入本设备，请立即切断电源并从 AC 电源插座拔下电源线。然后请有资格的 Yamaha 维修人员对设备进行检修。
- 切勿用湿手插拔电源线插头。

当意识到任何异常情况时

- 若电源线出现磨损或损坏，使用设备过程中声音突然中断或因此而发出异常气味或冒烟，请立即关闭电源开关，从电源插座中拔出电源线插头，并请有资格的 Yamaha 维修人员对设备进行检修。
- 若本设备发生摔落或损坏，请立即关闭电源开关，从电源插座中拔出电源线插头，并请有资格的 Yamaha 维修人员对设备进行检修。



小心

为了避免您或周围他人可能发生的人身伤害、设备或财产损失，请务必遵守下列基本注意事项。这些注意事项包括但不限于下列情况：

电源 / 电源线

- 当准备长期使用本设备或发生雷电时，请从电源插座中拔出电源线插头。
- 当从本设备或电源插座中拔出电源线插头时，请务必抓住插头而不是电源线。直接拽拉电源线可能会导致损坏。

安放位置

- 设置设备时，请确认要使用的交流电源插座伸手可及。如果发生问题或者故障，请立即断开电源开关并从电源插座中拔下插头。即使电源开关已经关闭，也会有最小的电流通向本产品。预计长时间不使用本产品时，请务必将电源线从 AC 电源插座拔出。
- 若将本设备安装在 EIA 标准托架中，请使托架背面保持打开，并保证设备距离墙壁或表面至少 10cm。另外，若将本设备与功率放大器等一般会产生热量的设备一起安装，请务必使本设备与生热设备之间具有足够的空间，或者安装通风面板，防止本设备内部达到高温。
通风不畅可能导致过热，并可能损坏设备，甚至引起火灾。

- 若在一个 EIA 兼容托架中安装多个设备，请仔细阅读第 9 页上的“用机架安装设备时的注意事项”。
- 为了避免操作面板发生变形或损坏内部组件，请勿将本设备放在有大量灰尘、震动、极端寒冷或炎热（如阳光直射、靠近加热器或烈日下的汽车里）的环境中。
- 请勿将本设备放在不稳定的地方，否则可能会导致突然翻倒。
- 请勿在电视机、收音机、立体声设备、手机或其他电子设备附近使用本设备。这可能会在设备本身以及靠近设备的电视机或收音机中引起噪音。

小心操作

- 设备中可能会由于环境温度的快速变化而发生冷凝——例如，当设备从一个地方移动到另一个地方时，或者当打开或关闭空调时。结露时使用本设备可能导致设备的损坏。如果确信本设备发生结露现象，请断开电源放置几个小时，直至内部结露完全蒸发。
- 请勿将手指或手插入本设备的任何间隙或开口（端口等）。
- 请避免在设备上的任何间隙或开口（端口等）插入或落进异物（纸张、塑料、金属等）。万一发生这种情况，请立即关闭电源开关，从 AC 电源插座中拔出电源插头。然后请有资格的 Yamaha 维修人员进行检修。
- 请勿将身体压在本设备上或在其上放置重物，操作按钮、开关或插口时要避免过分用力。

备份电池

本设备带有内置的备份电池，保证即使关闭电源，数据也会存储在内部存储器中。备份电池会耗尽，这时内部存储器中的内容会丢失。* 为防止丢失数据，请确保在电池完全耗尽之前进行更换。当备份电池的剩余电量过低需要替换时，操作时和关闭电源时会出现“Low Battery”（电量低）、“Critical Battery”（临界电量）或“No Battery”（无电池）信息。如果出现上述某个信息，请不要关闭电源，立即将数据传输并保存到计算机或其他外部存储设备，然后请具备 YAMAHA 维修资格的服务人员更换电池。内部备份电池的平均寿命约 5 年，视使用状况而定。

* 由备份电池供电保存在内部存储器中的数据项目如下：

- 当前场景参数和编号。
- 设备参数（设备设置、实用工具、网络设置等）。

对由于不正当使用或擅自改造本设备所造成的损失、数据丢失或破坏，Yamaha 不负任何责任。

当不使用本设备时，请务必关闭其电源。

经常动态接触的零部件，如开关、控制旋钮、接口等，随着时间的推移，其性能会逐渐下降。请让有资格的 Yamaha 维修服务人员为您更换有缺陷的零部件。

欧洲型号

购买者 / 用户信息在 EN55103-1 和 EN55103-2 中说明。

突入电流：45 A

符合环境标准：E1、E2、E3 和 E4

● 特别注意事项

本说明书中的插图和 LCD 画面仅用作讲解之目的，与实物可能略有不同。

- Windows 是 Microsoft® Corporation 在美国及其它国家的注册商标。
- 本使用说明书中所使用的公司名和产品名都是各自所有者的商标或注册商标。

使用 PC9500N、PC4800N 或 PC3300N 功率放大器的客户

如果您使用的系统将 PC9500N、PC4800N 或 PC3300N 功率放大器连接到 ACD1，则 Amp Editor 对于某些功率放大器的数据显示可能会不正确。请检查，您正在使用的功率放大器是否已修正了此问题。如果没有，请联系 Yamaha 经销商。

[修正检查]

如果功率放大器背面上序列号标签的开头 2 个字母字符为 IL、IM、IN、IO、IP、IX、IY、IZ 或 JH，并且在附近没有附加的绿色圆形标签，则表明该产品没有经过修正。

使用 T5n、T4n 或 T3n 功率放大器的客户

监控或控制 T5n、T4n 或 T3n 功放时，如果希望输入信号采用 +24 dBu 的最大输入电平，那么将 T5n、T4n 或 T3n 的 GAIN（增益）开关设置为 [26 dB] 可以避免出现消波失真。当功放连接到 ACD1 时，功放内部的电信号音量控制器就会被启动，如果 GAIN 设置为 [32 dB]，最大输入电平将变为 +18 dBu。

随机附件

- AC 电源线
- 橡胶脚垫 x 4
- Euroblock 接口 (16P)
- 使用说明书（本书）

目录

前言	7
相关说明书和软件	7
ACD1的特点	7
术语	8
所支持的放大器	8
关于固件升级	8
用机架安装设备时的注意事项	9
准备	10
连接示例	11
与PC-N或Tn系列连接	12
与XP、XM或XH系列连接	13
与其他制造商的控制器连接	13
可通过面板执行的操作	14
故障排除	15
初始化内存	15

前言

感谢您购买 Yamaha ACD1 放大器控制设备。
为了充分利用 ACD1 的功能并确保顺畅的操作，请在使用之前仔细阅读本使用说明书。
阅读本说明书后，请将其存放在安全的地方以备将来参阅。

相关说明书和软件

本书主要对初始连接进行了说明。ACD1 和 Amp Editor 的详细说明书以及 Amp Editor 软件本身都可以从下列网址下载。

<http://www.yamahaproaudio.com/downloads/>

● 相关说明书列表

ACD1 参考手册	提供 ACD1 面板操作等的详细说明。
Amp Editor 安装指南	对 Amp Editor 的安装步骤、计算机上的设置和卸载步骤进行说明。
Amp Editor 使用说明书	介绍如何设置 Amp Editor 和 ACD1，以及如何使用 Amp Editor。

注 • 要想查看下载的说明书，必须在计算机上安装 Adobe Reader。如果没有 Adobe Reader，请访问以下的 Adobe 公司网站，下载 Adobe Reader（免费）。
<http://www.adobe.com/>

ACD1 的特点

ACD1 是具有下列特点的放大器控制设备。

■ 从 Amp Editor 监听和控制放大器

可以从安装有 Amp Editor 应用程序软件的局域网连接计算机监听和控制 ACD1 和连接到 ACD1 的放大器。ACD1 还可以监听所连接放大器的输出信号，并控制其电源开/关状态。

■ 最多可以监听和控制 40 台放大器

一台 ACD1 设备可以监听和控制最多 40 台连接的放大器（最多可以连接 8 台 XP/XM/XH 系列设备，和最多 32 台 PC-N/Tn 系列设备）。

通过在一个网络中连接多台 ACD1 设备，就可以通过 Amp Editor 监听和控制大量的放大器。

术语

此部分对有关ACD1的专业词汇进行了说明。

■ 场景

如电源开/关或各放大器静音等的设置被称为“场景”。通过调用场景，所保存的设置可以被立即应用到放大器。

■ 场景链接

在一个区域内同时调用多个放大器场景的设置被称为“场景链接”。通过调用场景链接，可以同时调用多个放大器的场景。可以使用Amp Editor创建和调用场景链接。

所支持的放大器

截止到2009年9月，下列放大器支持与ACD1的连接。

- **XP系列** : XP7000、XP5000、XP3500、XP2500、XP1000
- **XM系列** : XM4180、XM4080
- **XH系列** : XH200
- **PC-N系列** : PC9501N、PC6501N、PC4801N、PC3301N、PC2001N、PC9500N、PC4800N、PC3300N
- **Tn系列** : T5n、T4n、T3n

* 有关最新信息，请参见以下网站。
<http://www.yamahaproaudio.com/>

关于固件升级

可以从ACD1的面板和Amp Editor查看ACD1自身的固件版本。可以通过Amp Editor来升级固件。有关升级步骤，请参见Amp Editor使用说明书。

可以从下列Yamaha网站的下载页面上下载最新的固件。

<http://www.yamahaproaudio.com/downloads/>

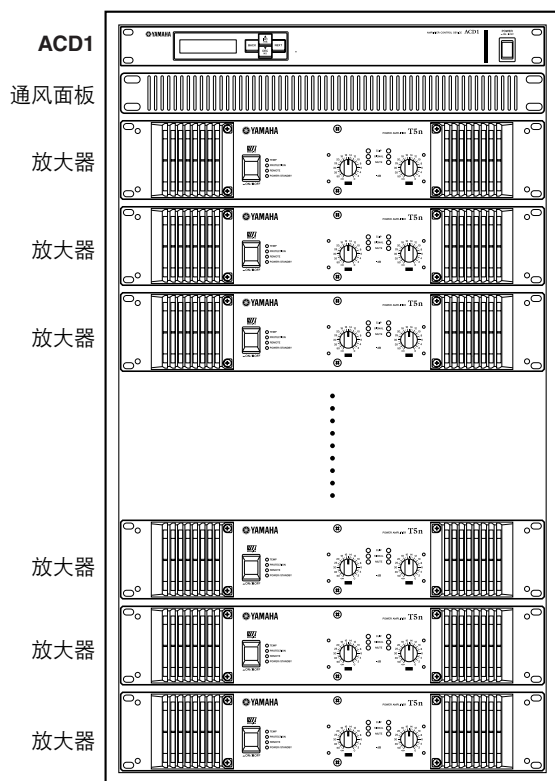
用机架安装设备时的注意事项

本设备可以在 0–40°C 的环境温度中稳定操作。如果在 EIA 标准机架中，同时安装本设备和多台相同或其它的设备，这些设备所产生的热量可能会提升机架内部的环境温度，而导致设备性能降低。为确保本机所产生的热量可以有效散发，进行机架安装时请确保遵守下列条件。

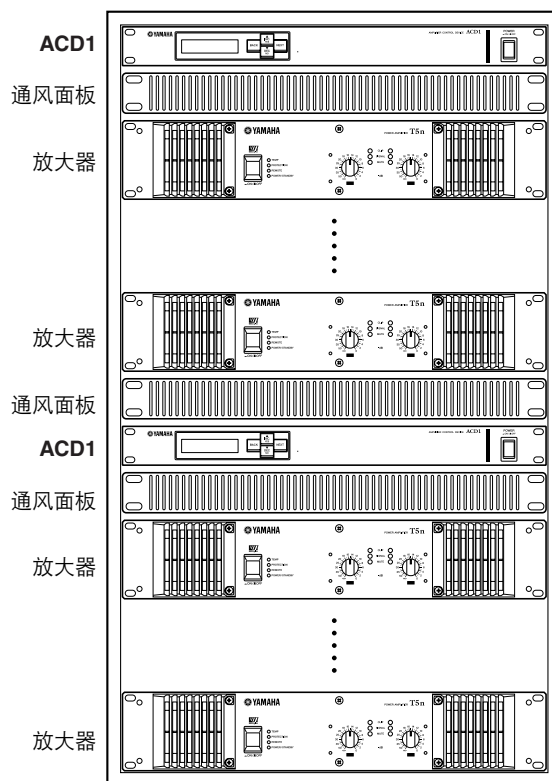
- 将本设备与其它发热设备（如功率放大器）一同安装时，在本设备和其它设备（包括其它 ACD1 设备）间留出 1U 或更大的空间。在此空间安装通风面板或保持其开放通畅以确保足够的冷却效果。
- 将机架的背面保持打开，并使机架与墙壁和天花板间留出至少 10 cm 的空间以确保足够的冷却效果。如果已安装了风扇组件，则将机架背面关闭可能会达到更好的冷却效果。有关详细信息，请参见机架或风扇组件的使用说明书。

■ 一同安装 ACD1 和兼容的放大器时

1) 仅在机架中安装 1 台 ACD1 时

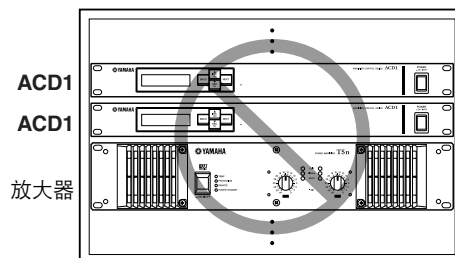
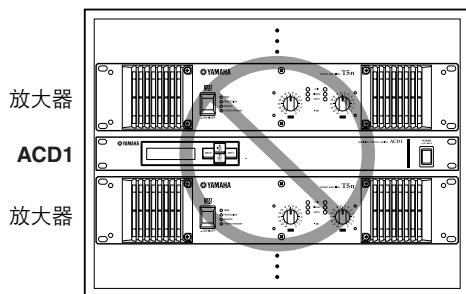


2) 在机架中安装多台 ACD1 设备时



小心

- 请勿在 ACD1 之上或之下安装另一台 ACD1 设备或放大器。



准备

连接 AC 电源线



- 在连接 AC 主电源前，请务必关闭所有的设备。

首先将附带 AC 电源线的母接口插入 ACD1 后面板上的 [AC IN] 插孔，然后将公插口插入到合适的 AC 插座。务必使用设备指定电压的 AC 插座。

打开和关闭电源



- 为了防止初始开机电涌产生较大的噪声尖峰信号或损坏您的扬声器，请按照以下顺序开启设备的电源：音频源、调音台（如 M7CL 或 PM5D）、ACD1，然后打开功率放大器。关闭电源时请将该顺序颠倒执行。
- 如果在打开 ACD1 之前打开功放，功放可能会在 ACD1 的静音设置和音量设置启用之前就进入使用状态，从而发出意外的巨大声响。
- 如果在关闭 XP/XM/XH 系列放大器前关闭了 ACD1 的电源，放大器的设置将恢复为其默认状态。

1. 按 [POWER] 开关打开 ACD1 的电源。

2. 再次按下 [POWER] 开关，以关闭电源。



- 关闭电源时所做设置会被记忆。再次打开电源时，设备将以相同的设置启动。您可使用 “Last Mem. Resume” 设置对设备进行设定，使其在开机时调用关机前所选择的场景编号。



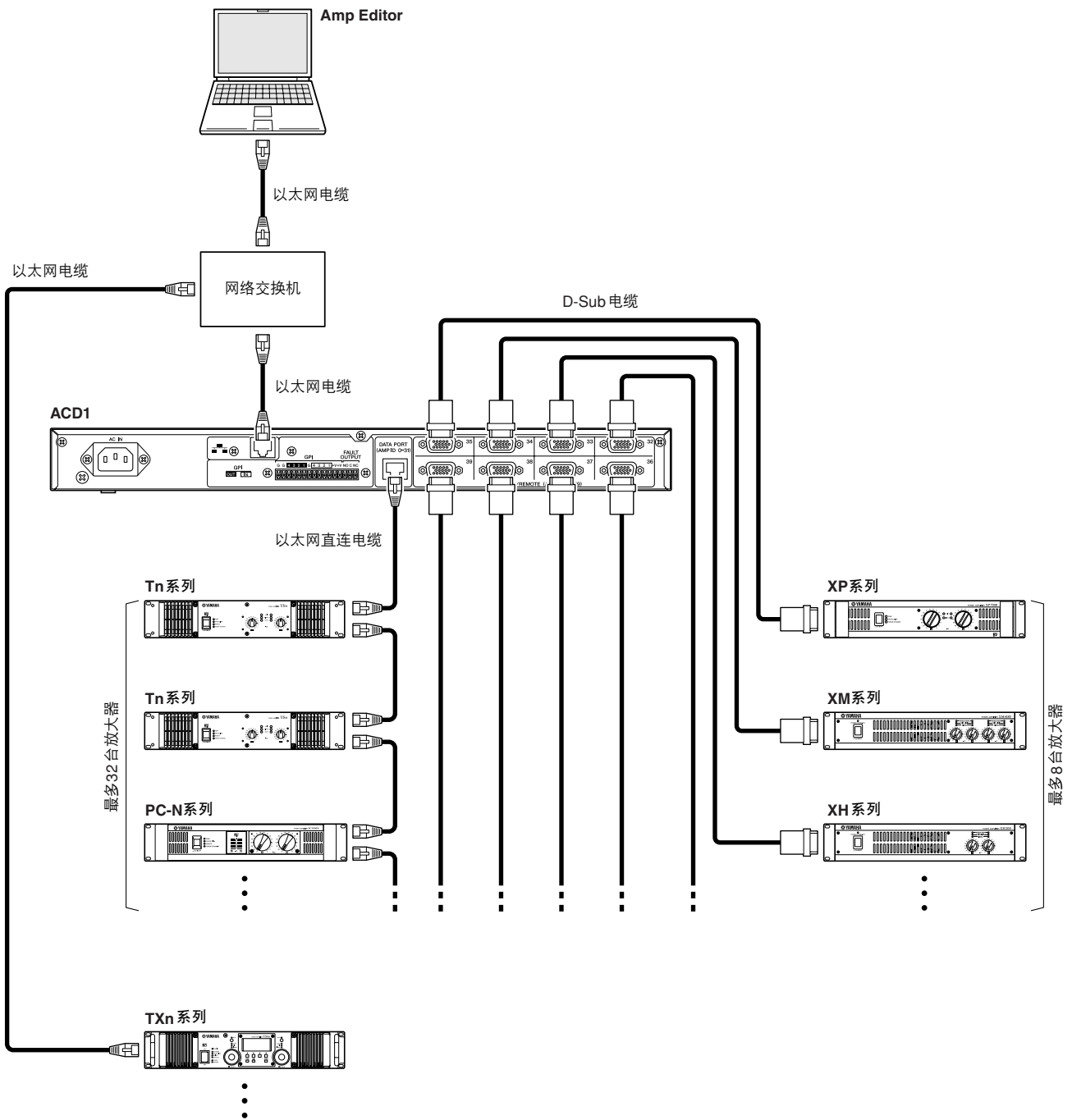
- LCD 显示 “Do not turn off!” 时，请勿关闭设备的电源。否则，可能会发生故障。



- 即使电源开关已关闭，仍会残余少量电流。若将长时间不使用本设备，请务必从 AC 插座上拔下电源插头。

连接示例

若要构建放大器控制系统，如下将ACD1连接到放大器和计算机。



注 ACD1 和计算机之间的连接

- 使用兼容100Base-TX/10Base-T的网络交换机。
- 如果直接连接计算机和ACD1，则无需使用网络交换机。
- 计算机或网络交换机和ACD1间的以太网电缆最长为100米。但是，由于计算机性能、网络交换机性能和电缆质量的差异，在某些情况下无法保证在最大长度时的正常运行。
- 在美国或加拿大，用于将ACD1连接到计算机或网络交换机的以太网电缆必须为STP电缆以防发生电磁干扰。
- 因为ACD1支持自动MDI/MDI-X，它将自动检测所连接的缆线是直接连接还是交叉连接类型的，并且会自动创建合适的连接。因此，您可以使用直接和交叉连接的缆线。

与PC-N或Tn系列连接

ACD1允许使用以太网电缆通过[DATA PORT]接口菊链连接最多32台PC-N或Tn系列设备。

连接步骤

1. 使用位于所连接放大器后板上的[AMP ID]开关进行适当的AMP ID和端子设置。

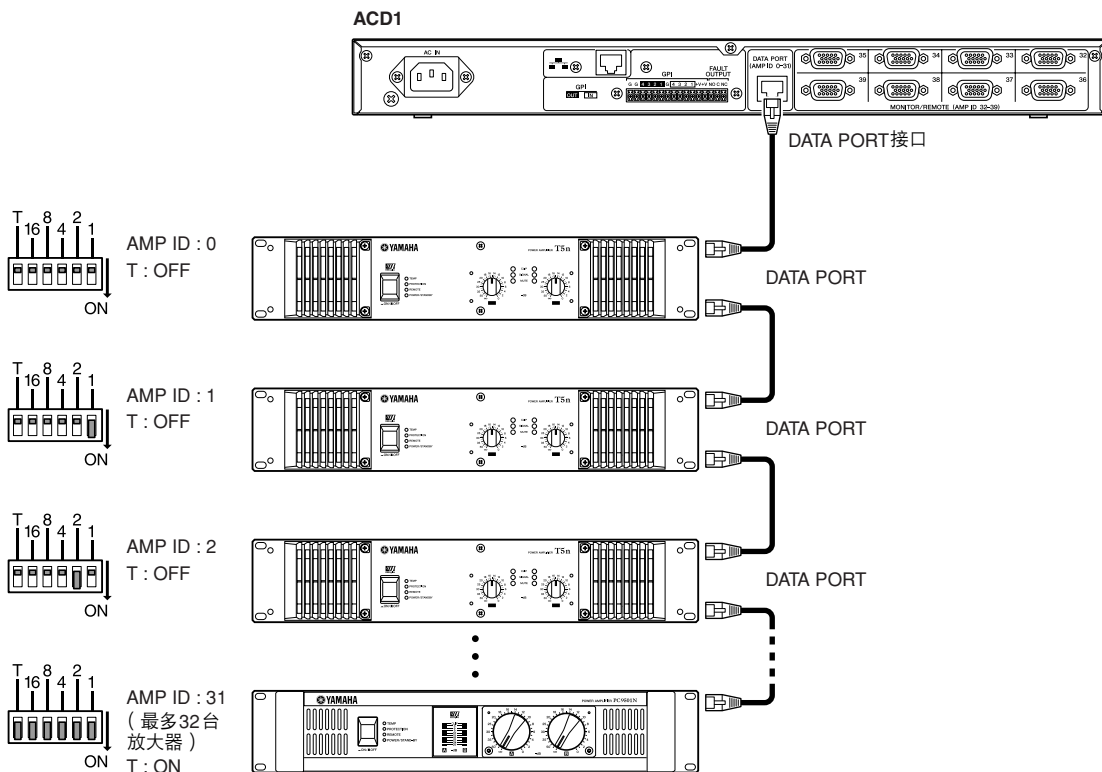
为连接到同一台ACD1的各个放大器指定不同的AMP ID。AMP ID是设为ON的开关的数值总和。将菊链中最后一个放大器的T（端子）开关设为ON。



在本图所示的示例中，AMP ID为28（16+8+4），且端子为ON。

2. 如图所示，使用以太网电缆将ACD1的[DATA PORT]接口与放大器的[DATA PORT]接口菊链连接。

虽然不必以AMP ID的顺序连接放大器，但是以这样的顺序连接，不用查看后面板就可以更容易地确定AMP ID。



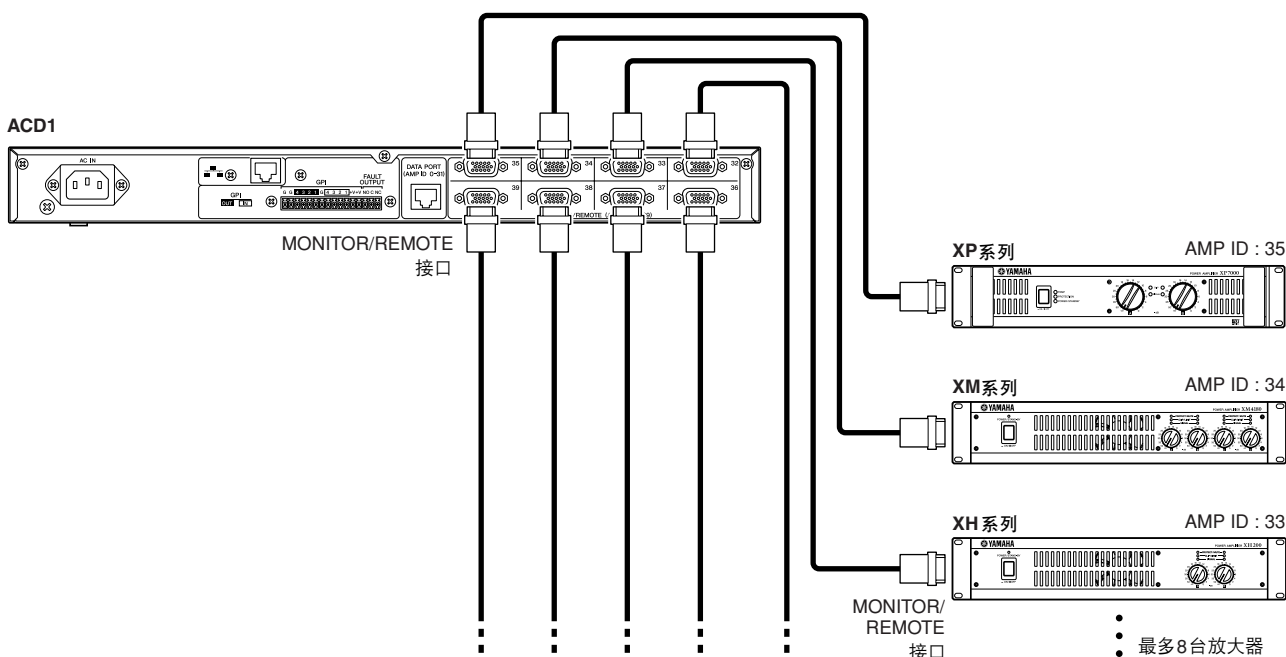
- 注**
- 可以使用的以太网电缆的最大长度总计为500米。
 - 使用CAT5或更高级别的UTP以太网直连电缆或连接所有8个针脚的STP以太网直连电缆。
 - 可以将PC-N系列设备和Tn系列设备连接到同一台ACD1。
 - 可以使用放大器上的任一[DATA PORT]接口进行连接。

与XP、XM或XH系列连接

可以通过[MONITOR/REMOTE]接口将最多8台XP、XM或XH系列设备连接到ACD1。

连接步骤

1. 如下所示，使用D-Sub 15针电缆（如市售计算机监视器用VGA连接线。）将ACD1的[MONITOR/REMOTE]接口连接到XP、XM或XH系列设备的[MONITOR/REMOTE]接口。



- 注**
- 使用连接所有15个针脚的D-sub直连电缆。
 - 可以使用的D-sub电缆的最大长度为50米。

与其他制造商的控制器连接

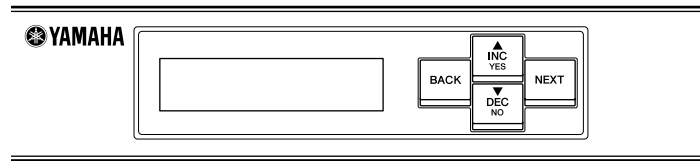
可以连接如AMX或Crestron等兼容以太网的控制器，远程控制ACD1和连接到ACD1的放大器。

如果连接了兼容的以太网遥控控制器，必须用ACD1设备上的[6.Network Setup]（网络设置）→ [IP Ctrl Port #]（IP控制器端口号）设置ACD1 IP Port（ACD1 IP端口）号码。还可以在Amp Editor软件中单击[Device Setup]菜单命令 [IP Control Port No.] 并打开“IP Control Port No”（IP控制器端口号码）对话框，然后在“External Device Port”（外部设备端口）区域中指定ACD1的IP端口号码。有关远程控制通信协议的详细信息，请参见网站上提供的TXn/ACD1远程控制协议规格。

<http://www.yamahaproaudio.com/>

可通过面板执行的操作

可以通过ACD1的前面板执行下列操作。



- 注**
- 有关详细信息，请参见ACD1参考手册。
 - 使用之前，请去掉用于出厂和运输时保护LCD的透明保护膜。

类别	子类别	执行的操作
1. Scene	Recall	调用指定放大器上的场景。
	Store	保存指定放大器的场景。
2. Amp Control	Standby/On	在开和关闭切换指定放大器的电源。
	Mute	静音或取消静音指定放大器的通道。
	Attenuation	调整指定放大器的通道衰减器值。（仅限PC-N和Tn系列）
3. Output Monitor		显示指定放大器的输出电平。
4. Device Setup	Device ID	指定 ACD1 的 Device ID 地址。
	Device Label	显示使用 Amp Editor 指定的 ACD1 的名称。
	Identify	在 Amp Editor 中闪烁对应 ACD1 的“Identify”图标。
5. Utility	Battery	显示 ACD1 内部备用电池的状态。
	Firmware Ver.	显示 ACD1 的固件版本。
	LCD Backlight	选择 ACD1 的 LCD 背光为常亮（ON）或是仅在操作时亮起（Auto OFF）。
	Panel Operation	限制 ACD1 的面板操作。
	Scene Recall	指定启用（Enable）还是禁用（Disable）从 ACD1 面板调出场景。
	EMG Scene Setup	指定从外接控制器接收到 EMG (紧急情况) 信号时会被调出的场景编号。
	Last Mem. Resume	指定 ACD1 是以最后一次关闭电源前有效的设置启动（ON），还是通过调用最后一次关闭电源前有效的放大器场景号来启动（OFF）。
	Clock Setup	设置 ACD1 内部时钟的日期和时间。
	GPI Calibration	校准 [GPI IN] 接口输入电压。
6. Network Setup	IP Address Mode	选择 ACD1 的 IP 地址是通过 Amp Editor 自动设置（Auto），还是手动设置（Manual）。
	IP Address	指定 ACD1 的 IP 地址。
	MAC Address	显示 ACD1 的 MAC 地址。
	IP Ctrl Port #	指定从如 AMX/Crestron 的外接控制器通过以太网控制 ACD1 时所使用的端口号。

故障排除

症状	可能原因	对应措施
在ACD1中保存的所有场景数据消失。	正在保存ACD1的数据时电源关闭。	再次从Amp Editor发送设置时与Amp Editor同步。
	备份电池已用尽。	查看[5.Utility] 1 [Battery]，了解备份电池的状态。如果电池状态出现不是“OK”的信息，请咨询具备Yamaha维修资质的服务人员更换备份电池。
出现警示信息。	错误或非正常连接功放，或其他与连接问题有关的问题。	各有关警示信息的详细内容以及应采取的措施，请参考Amp Editor使用说明书。
面板操作没有反映出来。	设备被锁定。	详情请参考ACD1参考手册中的“5.Utility”。
场景可以保存，但不能调出。	将“Scene Recall”（场景调出）设置为“Disable”（禁用）。	进入[5.Utility]，然后进入[SceneRecall]（场景调出）并将其设置为“Enable”（启用）。
LCD显示屏没有背光。	“LCD Backlight”（LCD屏幕背光）被设置成了“Auto OFF”（自动关闭）。	如果希望设备的LCD保持在背光总是亮起的状态，请进入[5.Utility]，然后进入[LCD Backlight]，并将其设置为“ON”。
在ACD1中保存的所有场景数据消失。	正在保存ACD1的数据时电源关闭。	再次从Amp Editor发送设置时与Amp Editor同步。
	备份电池已用尽。	查看[5.Utility] 1 [Battery]，了解备份电池的状态。如果电池状态出现不是“OK”的信息，请咨询具备Yamaha维修资质的服务人员更换备份电池。
出现警示信息。	错误或非正常连接功放，或其他与连接问题有关的问题。	各有关警示信息的详细内容以及应采取的措施，请参考Amp Editor使用说明书。
面板操作没有反映出来。	设备被锁定。	详情请参考ACD1参考手册中的“5.Utility”。
场景可以保存，但不能调出。	将“Scene Recall”（场景调出）设置为“Disable”（禁用）。	进入[5.Utility]，然后进入[SceneRecall]（场景调出）并将其设置为“Enable”（启用）。
LCD显示屏没有背光。	“LCD Backlight”（LCD屏幕背光）被设置成了“Auto OFF”（自动关闭）。	如果希望设备的LCD保持在背光总是亮起的状态，请进入[5.Utility]，然后进入[LCD Backlight]，并将其设置为“ON”。
在ACD1中保存的所有场景数据消失。	正在保存ACD1的数据时电源关闭。	再次从Amp Editor发送设置时与Amp Editor同步。

初始化内存

可以初始化ACD1的内存。

注 • 即使执行初始化，日志数据也会被保留。



• 初始化内存后，内存中已存储的内容（每台放大器的场景，以及ACD1设置）将丢失。

执行下列步骤时要小心。

1. 关闭ACD1的电源。

2. 按住[BACK]按钮的同时，打开电源。

3. 按[▲INC/YES]按钮初始化内存。

初始化完成后，ACD1将自动重启。



• 初始化期间，显示屏中将显示信息“Do not turn off!”。切勿在显示此信息时关闭放大器。

For details of products, please contact your nearest Yamaha representative or the authorized distributor listed below.
关于各产品的详细信息, 请向就近的 Yamaha 代理商或下列经销商询问。

NORTH AMERICA

CANADA

Yamaha Canada Music Ltd.
135 Milner Avenue, Scarborough, Ontario,
M1S 3R1, Canada
Tel: 416-298-1311

U.S.A.

Yamaha Corporation of America
6600 Orangethorpe Ave., Buena Park, Calif. 90620,
U.S.A.
Tel: 714-522-9011

CENTRAL & SOUTH AMERICA

MEXICO

Yamaha de México S.A. de C.V.
Calz. Javier Rojo Gómez #1149,
Col. Guadalupe del Moral
C.P. 09300, México, D.F., México
Tel: 55-5804-0600

BRAZIL

Yamaha Musical do Brasil Ltda.
Rua Joaquim Floriano, 913 - 4º andar, Itaim Bibi,
CEP 04534-013 Sao Paulo, SP. BRAZIL
Tel: 011-3704-1377

ARGENTINA

Yamaha Music Latin America, S.A.
Sucursal de Argentina
Olga Cossetini 1553, Piso 4 Norte
Madero Este-C1107CEK
Buenos Aires, Argentina
Tel: 011-4119-7000

PANAMA AND OTHER LATIN AMERICAN COUNTRIES/ CARIBBEAN COUNTRIES

Yamaha Music Latin America, S.A.
Torre Banco General, Piso 7, Urbanización Marbella,
Calle 47 y Aquilino de la Guardia,
Ciudad de Panamá, Panamá
Tel: +507-269-5311

EUROPE

THE UNITED KINGDOM

Yamaha Music U.K. Ltd.
Sherbourne Drive, Tilbrook, Milton Keynes,
MK7 8BL, England
Tel: 01908-366700

GERMANY

Yamaha Music Central Europe GmbH
Siemensstraße 22-34, 25462 Rellingen, Germany
Tel: 04101-3030

SWITZERLAND/LIECHTENSTEIN

Yamaha Music Central Europe GmbH,
Branch Switzerland
Seefeldstrasse 94, 8008 Zürich, Switzerland
Tel: 01-383 3990

AUSTRIA

Yamaha Music Central Europe GmbH,
Branch Austria
Schleiergasse 20, A-1100 Wien, Austria
Tel: 01-60203900

CZECH REPUBLIC/SLOVAKIA/ HUNGARY/SLOVENIA

Yamaha Music Central Europe GmbH,
Branch Austria, CEE Department
Schleiergasse 20, A-1100 Wien, Austria
Tel: 01-602039025

POLAND

Yamaha Music Central Europe GmbH
Sp.z. o.o. Oddział w Polsce
ul. 17 Stycznia 56, PL-02-146 Warszawa, Poland
Tel: 022-868-07-57

THE NETHERLANDS/ BELGIUM/LUXEMBOURG

Yamaha Music Central Europe GmbH,
Branch Benelux
Clarissenhof 5-b, 4133 AB Vianen, The Netherlands
Tel: 0347-358 040

FRANCE

Yamaha Musique France
BP 70-77312 Marne-la-Vallée Cedex 2, France
Tel: 01-64-61-4000

ITALY

Yamaha Musica Italia S.P.A.
Combo Division
Viale Italia 88, 20020 Lainate (Milano), Italy
Tel: 02-935-771

SPAIN/PORTUGAL

Yamaha Música Ibérica, S.A.
Ctra. de la Coruna km. 17, 200, 28230
Las Rozas (Madrid), Spain
Tel: 91-639-8888

SWEDEN

Yamaha Scandinavia AB
J. A. Wettergrens Gata 1, Box 30053
S-400 43 Göteborg, Sweden
Tel: 031 89 34 00

DENMARK

YS Copenhagen Liaison Office
Generatorvej 6A, DK-2730 Herlev, Denmark
Tel: 44 92 49 00

NORWAY

Norsk filial av Yamaha Scandinavia AB
Grini Næringspark 1, N-1345 Østerås, Norway
Tel: 67 16 77 70

RUSSIA

Yamaha Music (Russia)
Office 4015, entrance 2, 21/5 Kuznetskii
Most street, Moscow, 107996, Russia
Tel: 495 626 0660

OTHER EUROPEAN COUNTRIES

Yamaha Music Central Europe GmbH
Siemensstraße 22-34, 25462 Rellingen, Germany
Tel: +49-4101-3030

AFRICA

Yamaha Corporation,
Asia-Pacific Music Marketing Group
Nakazawa-cho 10-1, Naka-ku, Hamamatsu,
Japan 430-8650
Tel: +81-53-460-2313

MIDDLE EAST

TURKEY/CYPRUS

Yamaha Music Central Europe GmbH
Siemensstraße 22-34, 25462 Rellingen, Germany
Tel: 04101-3030

OTHER COUNTRIES

Yamaha Music Gulf FZE
LOB 16-513, P.O.Box 17328, Jubel Ali,
Dubai, United Arab Emirates
Tel: +971-4-881-5868

ASIA

THE PEOPLE'S REPUBLIC OF CHINA

Yamaha Music & Electronics (China) Co.,Ltd.
25/F., United Plaza, 1468 Nanjing Road (West),
Jingan, Shanghai, China
Tel: 021-6247-2211

INDIA

Yamaha Music India Pvt. Ltd.
5F Ambience Corporate Tower Ambience Mall Complex
Ambience Island, NH-8, Gurgaon-122001, Haryana, India
Tel: 0124-466-5551

INDONESIA

PT. Yamaha Music Indonesia (Distributor)
PT. Nusantik
Gedung Yamaha Music Center, Jalan Jend. Gatot
Subroto Kav. 4, Jakarta 12930, Indonesia
Tel: 21-520-2577

KOREA

Yamaha Music Korea Ltd.
8F, 9F, Dongsung Bldg. 158-9 Samsung-Dong,
Kangnam-Gu, Seoul, Korea
Tel: 080-004-0022

MALAYSIA

Yamaha Music Malaysia, Sdn., Bhd.
Lot 8, Jalan Perbandaran, 47301 Kelana Jaya,
Petaling Jaya, Selangor, Malaysia
Tel: 3-78030900

SINGAPORE

Yamaha Music Asia Pte., Ltd.
#03-11 A-Z Building
140 Paya Lebar Road, Singapore 409015
Tel: 747-4374

TAIWAN

Yamaha KHS Music Co., Ltd.
3F, #6, Sec.2, Nan Jing E. Rd. Taipei.
Taiwan 104, R.O.C.
Tel: 02-2511-8688

THAILAND

Siam Music Yamaha Co., Ltd.
4, 6, 15 and 16th floor, Siam Motors Building,
891/1 Rama 1 Road, Wangmai,
Pathumwan, Bangkok 10330, Thailand
Tel: 02-215-2626

OTHER ASIAN COUNTRIES

Yamaha Corporation,
Asia-Pacific Music Marketing Group
Nakazawa-cho 10-1, Naka-ku, Hamamatsu,
Japan 430-8650
Tel: +81-53-460-2317

OCEANIA

AUSTRALIA

Yamaha Music Australia Pty. Ltd.
Level 1, 99 Queensbridge Street, Southbank,
Victoria 3006, Australia
Tel: 3-9693-5111

COUNTRIES AND TRUST

TERRITORIES IN PACIFIC OCEAN

Yamaha Corporation,
Asia-Pacific Music Marketing Group
Nakazawa-cho 10-1, Naka-ku, Hamamatsu,
Japan 430-8650
Tel: +81-53-460-2313

HEAD OFFICE Yamaha Corporation, Pro Audio & Digital Musical Instrument Division
Nakazawa-cho 10-1, Naka-ku, Hamamatsu, Japan 430-8650
Tel: +81-53-460-2441

PA22

雅马哈乐器音响(中国)投资有限公司
客户服务热线: 8008190161 (免费)
公司网址: <http://www.yamaha.com.cn>

Yamaha Pro Audio global web site:
<http://www.yamahaproaudio.com/>

Yamaha Manual Library
<http://www.yamaha.co.jp/manual/>

U.R.G., Pro Audio & Digital Musical Instrument Division, Yamaha Corporation
© 2009 Yamaha Corporation

WN41280 909POCP?.?-02B0
Printed in Japan