



三汇 DTP 系列录音卡

SHD-60B-CT/PCI/FJ

数字中继监控卡

# 硬件说明书

Version 1.0

杭州三汇信息工程有限公司

[www.sanhuid.com](http://www.sanhuid.com)

# 目 录

目 录 .....	i
版权申明 .....	ii
版本修订记录 .....	iii
<b>第 1 章 概 述 .....</b>	<b>1</b>
1.1 功能描述 .....	1
1.2 性能特点 .....	1
1.3 板卡工作原理框图 .....	3
<b>第 2 章 安 装 .....</b>	<b>4</b>
2.1 结构示意图 .....	4
2.2 系统要求 .....	5
2.3 安装步骤 .....	5
<b>附录A 主要技术/性能参数 .....</b>	<b>9</b>
<b>附录B 技术/销售支持 .....</b>	<b>10</b>

## 版权申明

本文档版权属杭州三汇信息工程有限公司所有。

杭州三汇信息工程有限公司保留对此文件进行修改而不另行通知之权利。

杭州三汇信息工程有限公司承诺所提供的信息为正确且可靠，但并不保证本文件绝无错误。

请在使用本产品前，自行确定所使用的相关技术文件及规格为最新有效之版本。若因贵公司使用本公司之文件或产品，而需要第三方之产品、专利或者著作等与其配合时，则应由贵公司负责取得第三方同意及授权。上述关于同意及授权，非属本公司应为保证之责任。

## 版本修订记录

版本号	发布日期	修订内容
Version1.0	2007.7	新创建此文档

请访问我们的网站 ([www.sanhuid.com](http://www.sanhuid.com)) 以获取该文档的最新版本。

# 第1章 概述

三汇 DTP 系列 SHD-60B-CT/PCI/FJ 型号板卡是一种采用 PCI 总线的数字中继监控录音卡，该卡可以在数字 E1/T1 中继线上实现高阻复接应用，从而获得该线路上的电话呼叫信息和语音信号。

## 1.1 功能描述

- 主被叫信息接收功能
- 单卡具有 4 个高阻复接输入端口，监控 2 个 E1/T1 端口的上下行信号
- 支持中国 1 号信令、7 号信令(TUP、ISUP)、ISDN 信令的呼叫状态分析和语音信号分析
- 支持来话单向录音、去话单向录音、来话去话混合录音三种录音模式
- 支持自动增益控制 (AGC)
- 支持标准或自定义的 DTMF 信号/单音频信号检测
- 通话/静音检测
- 采用 CT-BUS 总线，符合 H.100 标准，可方便地与支持这一标准的任何第三方板卡互连互通，从而将获取的语音信号交换至其它设备
- 卡上装有符合电信标准的防雷电路，确保不受雷击损坏
- 具有唯一的硬件序列号。每片语音卡的固件中均写入了唯一的硬件序列号，可用于区分不同的卡和防伪识别，应用系统通过简单的函数调用即可获得
- 具有硬件授权号识别电路。用户可向本公司申请唯一的授权号，保护用户软件安全
- 兼容三汇其它系列语音卡产品

## 1.2 性能特点

- **支持 PCI2.2 总线**

符合 PCI2.2 总线标准，插槽电压支持 3.3V/5V，突发数据传送速率高达 132MB/s；支持即插即用 (PNP)，无需任何跳线设置。

- **支持 DMA 传输**

录音数据采用 DMA 方式传输，不占用主机 CPU，更加适合于支持大容量应用系统。

- **齐全的信令系统支持**

采用可上载的信令分析处理模块，无需改变硬件，通过配置即可实现对不同信令系统下 E1/T1 中继的监控。

- **支持多种语音编码格式**

支持硬件处理的 A-law (G.711)、 $\mu$ -law、IMA-ADPCM、GSM 及 G.729A 格式的编码，以及软件处理的 16-bit linear PCM、MP3、VOX 格式的编码，支持 WINDOWS 标准的 WAV 文件，录制的语音文件可以通过 Cooledit 等声音工具进行编辑和播放。

- **高阻复接**

通过并线接入，具有相当高的输入阻抗，复接后不影响原系统的正常运行。

- **信号自适应能力**

具有极强的信号自适应能力，可在传输线的任意位置上接入。

- **统一的三汇 SynCTI 驱动程序开发平台**

具有自主知识产权的统一 SynCTI 驱动程序开发平台有高度的智能性。单机可支持高达 2048 个通道。通过简单地调用驱动平台的函数即可实现各项功能，无须您过多了解电话呼叫的细节。

### 1.3 板卡工作原理框图

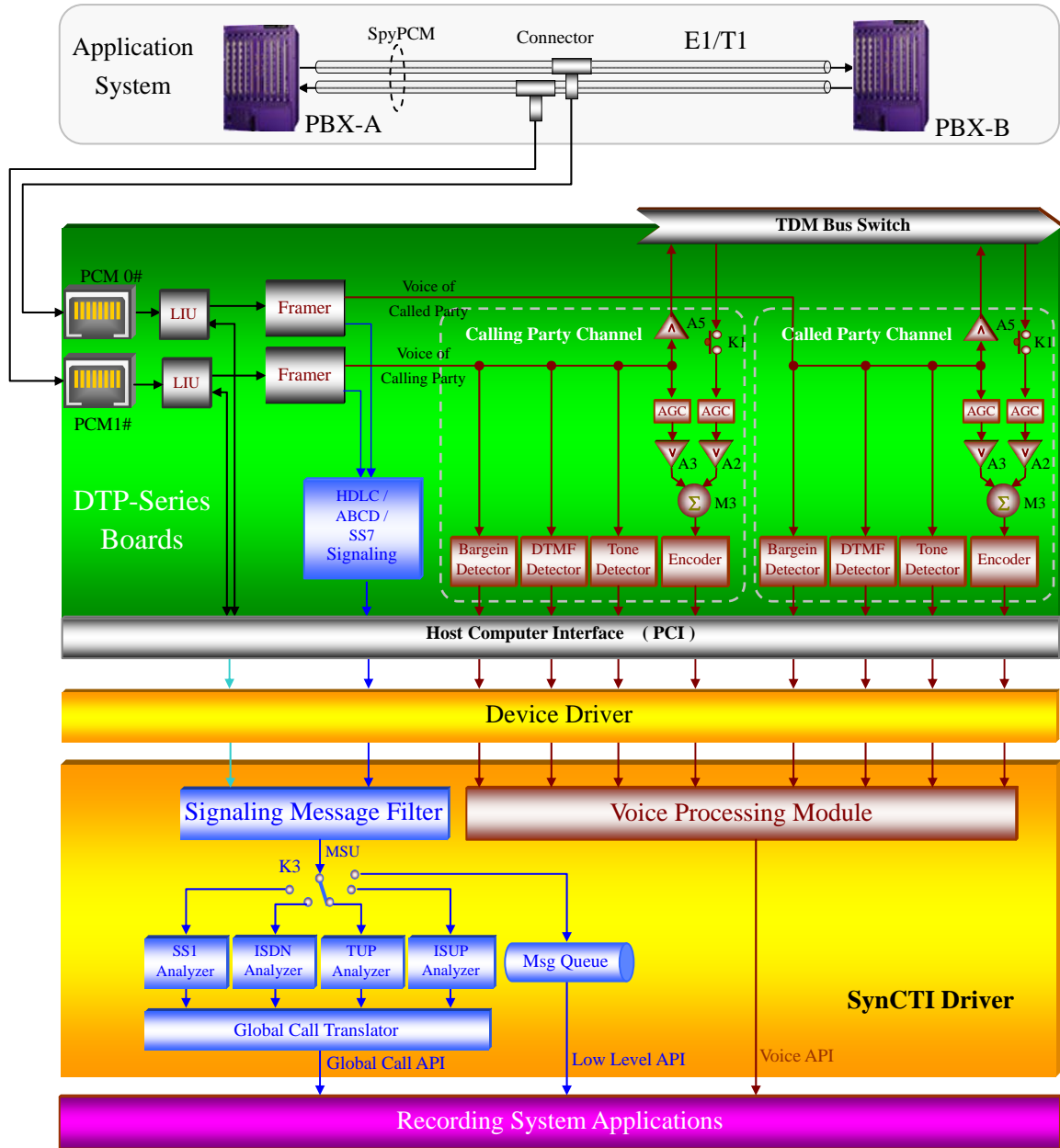


图 1-1 板卡工作原理图

## 第2章 安 装

### 2.1 结构示意图

- SHD-60B-CT/PCI/FJ 主板示意图

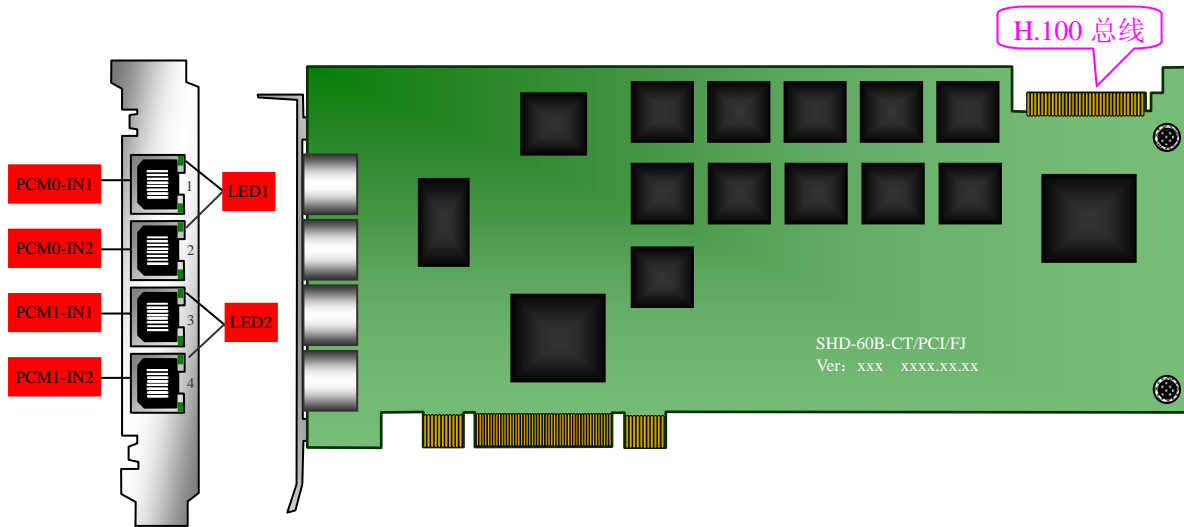


图 2-1 SHD-60B-CT/PCI/FJ 主板示意图（左视图及正视图）

注释	注释说明
PCM0-IN1	第一个 PCM 的第一路输入
PCM0-IN2	第一个 PCM 的第二路输入
PCM1-IN1	第二个 PCM 的第一路输入
PCM1-IN2	第二个 PCM 的第二路输入
LED1	第一个 PCM 的来/去话同步指示灯
LED2	第二个 PCM 的来/去话同步指示灯



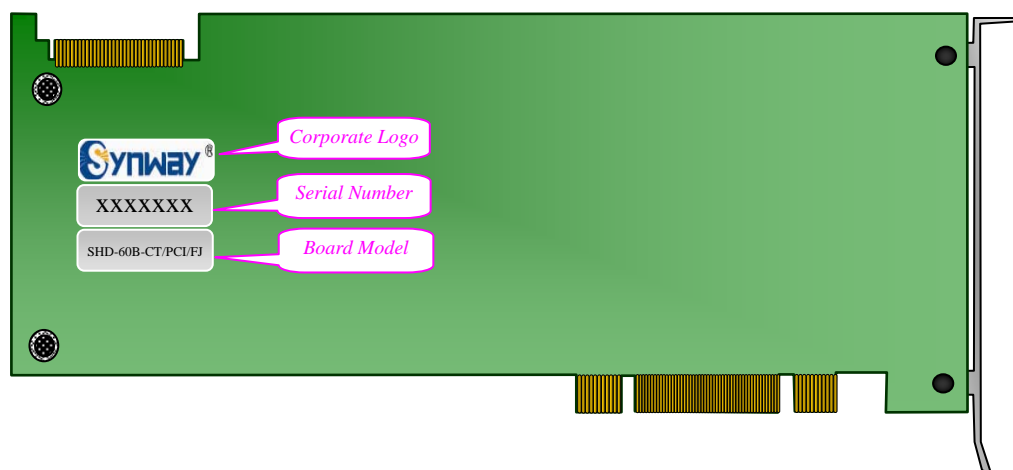


图 2-2 SHD-60B-CT/PCI/FJ 主板示意图（后视图）

## 2.2 系统要求

系统主机要求：

CPU：300MHz Intel® Pentium® II 或更高。

内存：256M 字节或更多。

硬盘：视应用系统的实际需求而定。

支持的操作系统：

- ✓ Windows 操作系统：包括 2000/2003/XP
- ✓ Linux 操作系统：包括 RH7.2/RH9.0/AS4/FC4/SUSE10

## 2.3 安装步骤

注：请在关闭电源的情况下进行安装！

第一步：将监控卡插入微机的 PCI 插槽并紧固。

第二步：用板卡附配的一分二线缆连接监控卡和外部中继线（E1 或 T1）。

注：附配的线缆有两种，一种用于监控双绞线线路，称为复接卡 RJ48C 连接线（图 2-3），一种用于监控同轴电缆线路，称为 RJ48C-BNC 转接线（图 2-4）。



图 2-3 复接卡 RJ48C 连接线

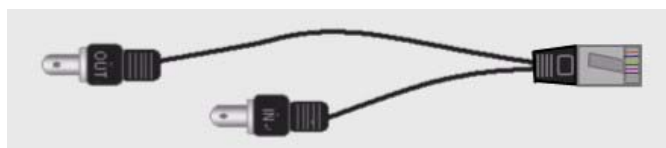


图 2-4 RJ48C-BNC 转接线

电缆接线方法如图 2-5 和图 2-6 所示。用户可根据实际线路，选择使用接口类型匹配的三通（同轴电缆接口或双绞线接口）将监控卡并入被监控的中继线上，连接监控卡的电缆线将被监控线路上的来话和去话分别接入监控卡的两个输入端。注意图 2-4 中的 RJ48C-BNC 转接线只使用标有“IN”的 BNC 接头。

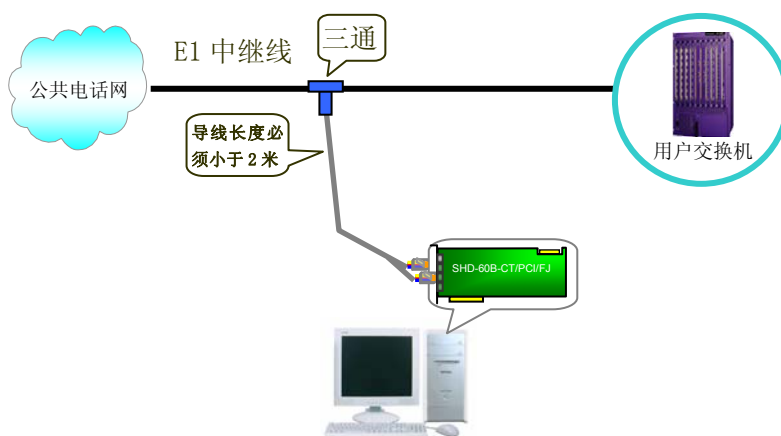


图 2-5 监控卡与被监控设备的双绞线接线方法

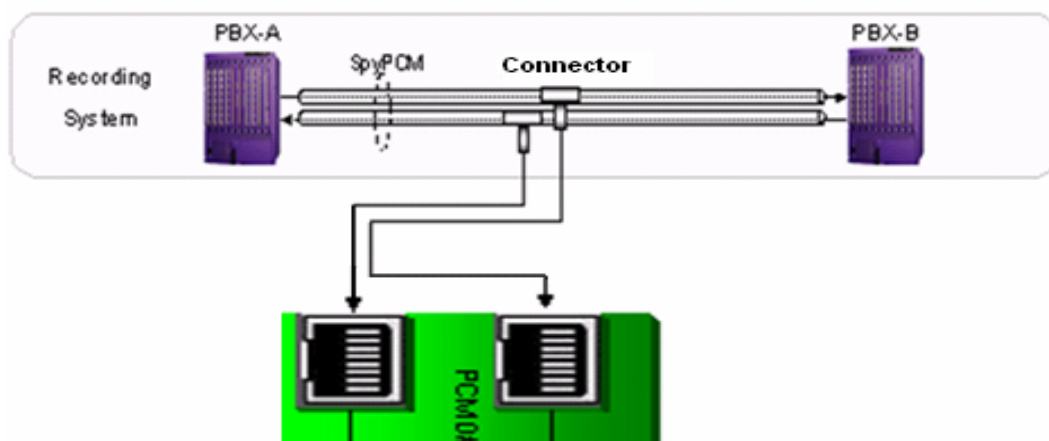


图 2-6 监控卡与被监控设备的同轴电缆接线方法

若用户自行压线（双绞线）接入，注意需将被监控线路上传递来话的芯线接入监控卡上一个 RJ48C 端口的 1、2 两芯，传递去话的芯线接入监控卡上另一个 RJ48C 端口的 1、2 两芯，参见图 2-7。

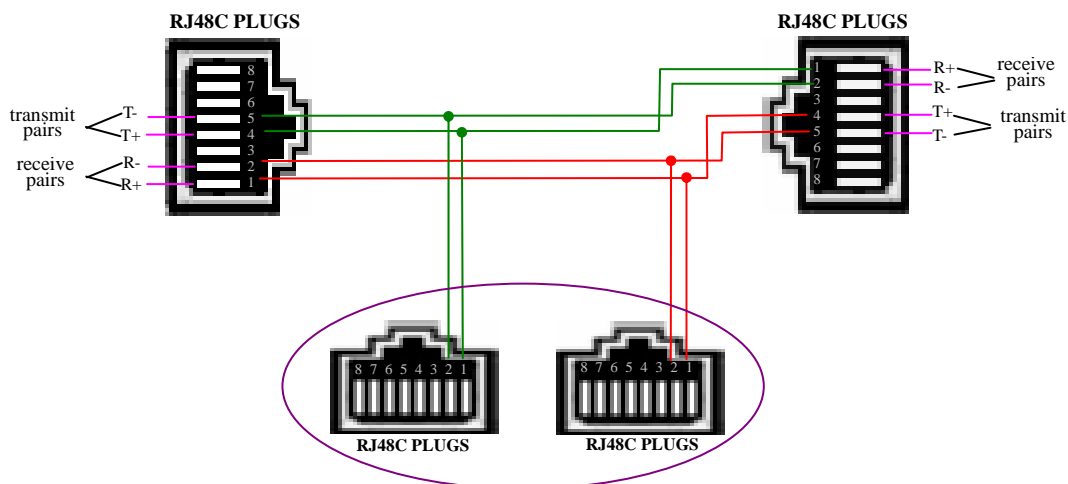


图 2-7 监控线路的分布

**注意：**

① SHD-60B-CT/PCI/FJ 型号板卡的两对 RJ48C 输入端口：PCM0-IN1、PCM0-IN2 和 PCM1-IN1、PCM1-IN2，每对端口只能监控同一个 E1 的来话和去话，至于哪个输入端口监控来话，哪个监控去话，则不做规定。

② 三通可位于被监控中继线的任意位置，但从三通到监控卡的导线长度不能超过 2 米，否则可能对被监控线路造成不良影响。如果难以实现这点，可设法改变原有中继线的走向，使其经过监控卡的附近；通过三通复接后的信号需要远传（超过 2 米）时，可以使用本公司的高阻复接盒产品。

**第三步：用总线电缆连接各块卡的 H.100 总线接口。**

如果多块卡之间不需要作卡间交换（通话），本步骤可以略过。

**注意：**

① 连接时需注意各插头按同一方向插入，不要扭转，如图 2-8 所示。

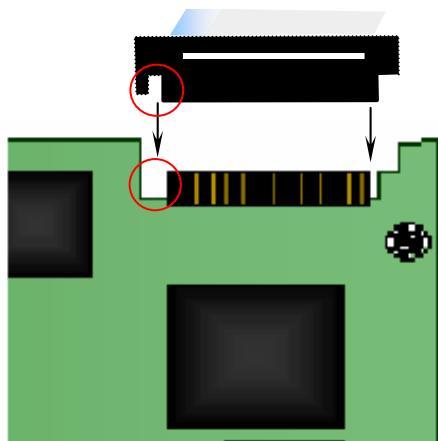


图 2-8 H.100 总线接线方法

② 语音卡有两种时钟工作方式，当不需要卡间交换时，各卡自己产生时钟，此时可以不连接总线电缆；当需要卡间交换时，各卡采用总线上的时钟，此时必须连接总线电缆。

③ 总线电缆采用硬质导线制造，当一次弯曲成型后，不要反复弯折或大角度弯折，以免断裂。

**第四步：连接可进行监听的设备。**

如果不需要使用“实时监听”功能，本步骤可以略过。

**注意：**

① 数字中继监控卡不具有监听所需的模拟音频信号输出接口，因此可使用 H.100 总线电缆将监控卡与已经安装好的具有放音功能的模拟卡相连进行监听。

② 也可以使用普通声卡进行实时监听。

**第五步：开机并安装驱动程序。**

关于如何安装驱动程序，请参考 SynCti\_InstManual\_cn.pdf 文件。

**第六步：配置数字中继监控卡的工作参数。**

具体配置方法请参见《SynCTI 程序员手册》等相关文件的说明。

**特别注意：**

- 由于应用系统通常在无人操作的情况下长时间运行，因此必须关闭 CMOS 和 WINDOWS 操作系统中的电源管理中有关 CPU 和硬盘等省电的选项，使微机始终处于全速运行状态。否则运行一段时间后，可能会出现性能下降或发生意外错误的情况。
- 按照电信设备使用的常规要求，安装了语音卡的微机外壳必须可靠接地，通常利用电源插头的第三只脚即可，但必须确保插座可靠接地。如果不接地，或接地不可靠，都可能引起语音卡工作不稳定且抗雷击能力降低等情况。

## 附录A 主要技术/性能参数

### 外形尺寸:

长×宽=310×115mm<sup>2</sup> (不含固定片)

### 重 量:

约 160g

### 环境要求:

工作温度: 0℃—55℃

储存温度: -20℃—85℃

湿 度: 8%— 90% 无结露

储存湿度: 8%— 90% 无结露

### 输入/输出接口:

E1 物理接口: 符合 G.703 建议, 包括 75Ω 非平衡接口和 120Ω 平衡接口。

T1 物理接口: 具有不同损耗的 DSX-1 和 CSU 线路补偿, 包括 100Ω 和 110Ω 平衡接口。

### 录音技术指标:

录音编码格式:	CCITT A/μ-Law	64kbps
	IMA ADPCM	32kbps
	G.729A	8kbps
	GSM	13.6kbps

频响: 300-3400Hz(±3dB)

自动增益控制 (AGC): -20dB—0dB

### 信令标准:

SS1: 符合国际 GF002-9002 的 DL 信令和 MFC 信令

SS7: 符合 Q771-Q795 建议的有关规定

DSS1: 符合 Q.933 建议

### 系统最大容量:

每个系统最多可容纳 4 块数字中继监控卡同时运行, 每块监控卡最多监控 2 个 E1/T1。

### 卡间交换总线容量:

4096 个通道

### 电源要求:

+5V DC: 600mA

最大消耗功率: ≤8W

### 输入阻抗:

≥2400Ω

### 音频编码速率:

16Bit PCM	128kbps
8Bit PCM	64kbps
A-Law	64kbps
μ-Law	64kbps
VOX	32kbps
ADPCM	32kbps
GSM	13.6kbps
MP3	8kbps
G.729A	8kbps

### 采样率:

8kHz

### 安全防护:

防雷击能力: 4 级

## 附录B 技术/销售支持

您在使用我们的产品的过程中，有任何疑问都可以与我们联系，我们将尽心尽力提供服务。

### 公司联系方式：

杭州三汇信息工程有限公司

http: //www.sanhuid.com

地址：杭州滨江区南环路 3756 号三汇研发大楼 9F

邮编：310053

电话：0571-88861158（总机）

传真：0571-88850923

### 技术支持：

电话：0571-88921532

手机：（0）13306501675

Email: [support@sanhuid.com](mailto:support@sanhuid.com)

### 销售部：

电话：0571-88861158（总机）-2045、2046

Email: [vcard@sanhuid.com](mailto:vcard@sanhuid.com)