
magicolor[®] 7450

用戶指南

4039-9563-01N

1800806-018B

商标

KONICA MINOLTA、KONICA MINOLTA 徽标和 PageScope 是 KONICA MINOLTA HOLDINGS, INC. 的商标或注册商标。

magicolor 是 KONICA MINOLTA PRINTING SOLUTIONS U.S.A., INC. 的商标或注册商标。

所有其它商标和注册商标归其各自所有者所有。

版权通告

版权所有 © 2005 KONICA MINOLTA BUSINESS TECHNOLOGIES, INC., Marunouchi Center Building, 1-6-1 Marunouchi, Chiyoda-ku, Tokyo, 100-0005, Japan。保留所有权利。未经 KONICA MINOLTA BUSINESS TECHNOLOGIES, INC. 书面许可，不得复制本文档的全部或部分，也不得将其转换为任何其它媒体或语言。

通告

KONICA MINOLTA BUSINESS TECHNOLOGIES, INC. 保留随时修改本指南及指南中所述设备的权利，恕不另行通知。KONICA MINOLTA BUSINESS TECHNOLOGIES, INC. 已竭力确保本指南中无错误或疏漏之处。但是，KONICA MINOLTA BUSINESS TECHNOLOGIES, INC. 并不作任何性质的保证，包括但不限于对任何与本指南相关的特殊目的的适销性和适用性的暗示性保证。KONICA MINOLTA BUSINESS TECHNOLOGIES, INC. 不对本指南中所包含的错误或因拥有本指南或使用本指南进行设备操作、或按此操作时因设备性能所造成偶发、特别或随发的损害承担责任或义务。

软件许可协议

本软件包由 **Konica Minolta Business Technologies, Inc. (KMBT)** 提供的如下资料组成：打印软件；采用特殊格式和加密形式并经数字编码的机读式轮廓数据（以下简称“字体程序”）；在计算机系统上运行并与打印软件配合使用的其它应用程序（以下简称“主机软件”）以及相关的说明文件（以下简称“文档”）。我们将用术语“软件”指代“打印软件”、“字体程序”和/或“主机软件”，同时涵盖软件的任何升级版、修订版、添加内容及副本。

本“软件”将依据本协议条款授予您使用。

KMBT 授予您使用本“软件”和“文档”的非专有从属许可权，条件是您必须同意以下条款：

1. 您仅能出于自身的内部业务目的，使用“打印软件”及随附的“字体程序”进行图像处理并向已获许可的输出设备输出。
 2. 除上述第 1 款（“打印软件”）所规定的“字体程序”许可之外，您还可以出于自身的内部业务目的，使用 **Roman** 字体程序在显示器上重新显示字母、数字、字符和符号的粗细效果、各种风格和变形效果（“字样”）。
 3. 您可以备份“主机软件”，但不得在任何计算机上安装或使用该备份。不受前述限制，如果仅在运行本“打印软件”的一个或多个打印系统上使用“主机软件”，则可在任意数量的计算机上安装该软件。
 4. 您可根据本协议将被许可人对软件及文档的权利转让给接受方（“接受方”），但您必须同时将软件与文档的所有副本都转让给该接受方，而且接受方同意遵守本协议的所有条款及条件。
 5. 您同意不对本“软件”和“文档”进行任何修改、改写或翻译。
 6. 您同意不对本“软件”进行任何更改、反汇编、解密、反向工程或反编译。
 7. 本“软件”、“文档”及其全部复制品的产权和所有权均归 **KMBT** 及其授权方所有。
 8. 商标应按照公认的商标惯例使用，其中包括商标所有人的名称识别。商标只能用于识别由本“软件”产生的打印输出，且这样使用商标并不表示会赋予您该商标的任何所有权。
 9. 除上述永久转让全部“软件”和“文档”的情形之外，您不得租赁、出租、转授权、借出或转让软件被许可人不使用的任何版本、副本或在任何未使用媒体上存储的“软件”。
 10. 在任何情况下，对于任何连带发生、偶发、间接、惩戒或特殊的损失（包括任何利润损失或储蓄损失）或任何第三方索赔，**KMBT** 及其授权方概不承担任何责任，即使 **KMBT** 已被告知可能会出现这种损失。**KMBT** 及其授权方不会以任何明示或暗示的方式对本软件的其他事项作出保证，这些事项包括但不限于适销性、特定用途适用性、产权和不侵犯第三方的权利。某些国家或司法管辖区不允许对偶发、连带产生或其他的特殊损失加以排除或加以限制，因此上述限制条款可能并不适用于您。
 11. 美国政府最终用户须知：本软件是一种“**commercial item**（商品）”（该术语在 **48 C.F.R.2.101** 中定义），包含“**commercial computer software**（商业计算机软件）”和“**commercial computer software documentation**（商业计算机软件文档）”（该术语在 **48 C.F.R. 12.212** 中定义）。按照 **48 C.F.R. 12.212** 和 **48 C.F.R. 227.7202-1 ~ 4** 的规定，所有美国政府最终用户在获得本“软件”时所取得的权利仅限于本协议的规定。
 12. 您同意不将本“软件”出口到受任何适用法律法规出口管制的国家或地区。
-

关于 Adobe 颜色配置文件

ADOBE SYSTEMS INCORPORATED

颜色配置文件许可协议

用户注意事项：请仔细阅读本协议。使用本软件的全部或部分即表明您接受本协议中的所有条款和条件。您必须同意本协议中的条款，才能使用本软件产品。

- 定义** 本协议中，Adobe 系指 Adobe Systems Incorporated，是位于 345 Park Avenue, San Jose, California 95110 的特拉华公司；“软件”系指与本协议一起提供的软件及相关材料。
 - 许可** Adobe 在此授予您使用、复制和公开展示本软件的权利，该权利属全球性、非专有、不可转让的免版税权利，并且受本协议中各条款的约束。仅在 (a) 将本软件作为数字图像文件的嵌入对象 (b) 独立分发的情况下，Adobe 授予您分发本软件的权利。禁止其它所有对本软件的分发行为，包括但不限于与其它应用程序软件集成或捆绑的情况。所有单独的配置文件都必须按其 ICC 配置文件描述字串进行引用。您不能对本软件进行修改。根据本协议，Adobe 没有任何义务提供任何支持，包括对本软件的升级或未来版本及其它材料的支持。本协议中的条款并未将本软件的任何知识产权转让给您。除本协议中明文规定的权利，您不拥有本软件的任何其它权利。
 - 软件分发** 如果您要独立分发本软件，则您必须遵守本协议中的条款，或者拥有符合以下条件的许可协议：(a) 符合本协议中的条款和条件；(b) 有效地代表 Adobe 否认做出任何明示或暗示担保和条件；(c) 有效地代表 Adobe 排除对任何损害的责任；(d) 声明任何与本协议有差异的条款都由您本人而不是 Adobe 提供；(e) 声明本软件由您或 Adobe 提供并告知被许可人如何利用正规的软件交换媒体通过正常手段获得本软件。本软件的任何分发版本都应具有 Adobe 提供给您的软件中所包含的 Adobe 版权声明。
 - 担保免责** Adobe “按原样”授予您使用本软件的权利。对于本软件用于任何特定用途或产生任何特定效果的能力，Adobe 不做任何担保。由本协议、使用或分发本软件或其它材料所造成的损失或伤害，Adobe 不承担任何责任。ADOBE 及其供应商不担保也无法担保您使用本软件所能获得的性能和结果，除非您所在司法管辖区内的适用法律不允许排除或限制此类担保、条件、声明或条款；对于其它无论是依法规、普通法、惯例、习惯或其它任何情况，ADOBE 及其供应商都不以明示或暗示的方式提出任何担保、条件、声明或条款，包括但不限于不侵犯第三方权力、完整性、质量满意度或特定用途的适用性。您所拥有的附加权利根据不同的司法管辖区而有所区别。本协议条款第 4、5、6 条在本协议终止后仍然有效，但这并不默示或构成在本协议终止后继续使用本软件的权利。
 - 责任限制** 在任何情况下，对于任何伤害、索赔或费用、任何连带、间接或偶发伤害、任何利润损失或储蓄损失，ADOBE 或其供应商概不承担任何责任，即使 ADOBE 代表已被告知可能会出现这种损失、伤害、索赔或费用或者任何第三方索赔。上述限制和排除条款在您所在司法管辖区适用法律允许的范围内适用。按照本协议或与本协议有关的 ADOBE 或其供应商所承担的全部责任均限于购买本软件所支付的款项。由于 Adobe 的疏忽而导致的人身伤害或死亡以及欺诈（诈骗）侵权行为，本协议对 Adobe 应承担的责任不作任何限制。Adobe 代表其供应商放弃、拒绝和 / 或限制本协议中的义务、担保和责任，但在其它方面或为其它目的代表其供应商。
-

6. 商标 Adobe 和 Adobe 徽标是 Adobe 公司在美国和其它国家的注册商标或商标。除引用的情况以外，无 Adobe 事先的书面许可，您不能使用此类商标或其它任何 Adobe 商标或徽标。
 7. 有效期 本协议在终止前始终有效。如果您未遵守本协议的条款，Adobe 有权立即终止本协议。协议终止之后，您必须向 Adobe 交还您所拥有或受您控制的本软件的所有完整和部分副本。
 8. 政府法规 按照美国出口管理法 (United States Export Administration Act) 或其它出口法律、限制或法规（统称“出口法规”），如果本软件的任何一部分被视为出口管制品，您必须陈述并保证您不是贸易禁运国（包括但不限于伊朗、伊拉克、叙利亚、苏丹、利比亚、古巴、朝鲜和塞尔维亚）的公民或不居住在这些国家以及依据出口法规您不会被禁止接受本软件。授予您本软件使用权的前提条件是，如果您不遵守本协议中的条款，您将丧失本软件的使用权。
 9. 管辖法规 只要本协议在加州境内并在加州居民之间订立和实施，则本协议就将受现行的加州法律管理并按这些法律进行解释。本协议不受任何司法管辖区法规冲突或《联合国国际货物销售合同公约》（其适用性已被明示拒绝）的限制。与本协议相关或由其引起的任何争议将专门递交到美国加州 Santa Clara 解决。
 10. 一般规定 未经 Adobe 的书面同意，您不能转让本协议授予您的权利或责任。废止本协议中的任何条款都必须经过 Adobe 授权人书面签字确认，Adobe、Adobe 代理或员工的任何行为或默许都不能作为废止的依据。如果本协议与本软件随附的其它协议存在冲突，则以本协议中的条款为准。如果您或 Adobe 雇佣律师对与本协议相关或由本协议引起的权利问题进行法律程序，则败诉一方有义务支付一定的律师费。您承认已阅读、理解本协议，且该协议是您与 Adobe 之间完全和专属的协议，该协议可以替代之前您与 Adobe 之间就本软件的许可所达成的任何口头或书面协议。在未经 Adobe 书面同意和 Adobe 授权人签字确认的情况下，对本协议条款的任何更改均属无效。
-

TOYO INK 涂布纸颜色标准的 ICC 配置文件 (TOYO Offset Coated 2.0)

本 ICC 配置文件 (TOYO Offset Coated 2.0) 用于在涂布纸上进行日文胶印，与 ICC 配置文件格式完全兼容。

关于“TOYO INK 涂布纸颜色标准”

这是单张纸胶印机在 TOYO INK MFG.CO., LTD. (即 TOYO INK) 生产的涂布纸上进行颜色再现的一个标准。

这个标准是在使用 TOYO INK 单张纸胶印机打印墨水和 TOYO INK 自己的打印条件下得出的。“TOYO INK 涂布纸颜色标准”与 APAN COLOR 兼容。

用户协议

1. 使用本 ICC 配置文件通过打印机或显示器再现图像并不一定完全符合 TOYO INK 涂布纸颜色标准。
2. 本 ICC 配置文件的所有版权均归 TOYO INK 所有；因此，未经 TOYO INK 事前书面许可，您不能将本 ICC 配置文件的任何权利转让、提供、租赁、分发、公开或授予第三方。
3. 在任何情况下，对于任何由于本 ICC 配置文件的使用或无法使用所造成的连带、偶发、直接或间接的损失（包括业务利润、业务中断、商业信息丢失等方面的损失），TOYO INK 及其董事、主管、员工或代理商概不承担任何责任。
4. TOYO INK 不负责答复关于此 ICC 配置文件的任何询问。
5. 本文件所用的所有公司名称和产品名称是其各自所有者的商标或注册商标。

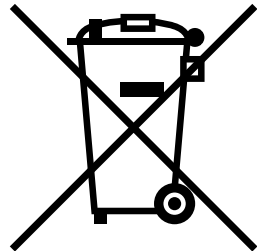
本 ICC 配置文件由 GretagMacbeth ProfileMaker 制作，其分发许可由 GretagMacbeth AG 授予 TOYO INK。

TOYO Offset Coated 2.0 OYO INK MFG.CO., LTD. 2004

仅适用于欧盟成员国

该标志表示：**请勿将本产品同生活垃圾一起丢弃！**

请同当地有关部门联系，并根据指示妥善处理。一旦购买了新设备，我们的经销商也将收回旧设备以进行妥善处理。回收本产品不仅能保护自然资源，还能防止废物处理不当可能对环境和人体健康造成的负面影响。






目录

1 简介	1
熟悉打印机 2	
空间要求 2	
打印机部件 3	
前视图 3	
后视图 4	
带选项的前视图 4	
2 关于软件	5
Software Utilities 光盘 6	
PostScript 驱动程序 6	
PCL 驱动程序 7	
PPD 文件 7	
实用程序 7	
系统要求 9	
选择驱动程序选项 / 默认值 (Windows) 10	
Windows Server 2003/XP/2000/NT 4.0 (PostScript 和 PCL6) 10	
Windows Me/98SE (PCL6) 11	
Windows Me/98SE (PPD) 11	

卸载 Windows 打印机驱动程序	12
显示 Windows 打印机驱动程序设置	13
Windows Server 2003/XP	13
Windows 2000/NT 4.0/Me/98SE	13
使用 Postscript 和 PCL 打印机驱动程序	13
通用按钮	13
确定	13
取消	13
应用	14
帮助	14
简易设置	14
纸张视图	14
打印机视图	14
水印视图	14
质量视图	15
默认值	15
高级选项卡 (仅 PostScript 打印机驱动程序)	15
基本选项卡	15
布局选项卡	16
封面选项卡	16
套印格式选项卡	16
水印选项卡	17
质量选项卡	17
版本选项卡	17
Point and Print 对打印机驱动程序已安装功能的限制	18
使用 Windows Me/98SE PPD 文件	18
通用按钮	18
确定	18
取消	18
应用	18
恢复默认值	18
纸张选项卡	19
图形选项卡	19
3 使用状态监视器 (仅 Windows)	21
使用状态监视器	22
简介	22
运行环境	22
打开状态监视器	22
使用状态监视器	22
识别状态监视器警报	23
从状态监视器警报中恢复	23
关闭状态监视器	23

4 打印机控制面板和配置菜单	25
关于控制面板	26
控制面板指示灯和按键	26
消息窗口	28
帮助屏幕	28
配置菜单概述	29
主菜单	29
PROOF/PRINT MENU (校样 / 打印菜单)	30
打印 / 删除存储的作业	30
输入密码	32
PRINT MENU (打印菜单)	32
PAPER MENU (纸张菜单)	34
QUALITY MENU (质量菜单)	44
CAMERA DIRECT MENU (相机直接打印菜单)	60
INTERFACE MENU (接口菜单)	63
SYS DEFAULT MENU (系统默认值菜单)	66
MAINTENANCE MENU (维护菜单)	76
SERVICE MENU (服务菜单)	84
5 相机直接打印	85
相机直接打印	86
通过数码相机直接打印	86
6 使用纸张	87
纸张规格	88
纸张类型	89
普通纸 (回收纸)	89
厚纸	91
信封	92
标签	93
信头	94
明信片	95
透明胶片	95
光面纸	97
什么是保证的可成像 (可打印) 区域?	97
可成像区域 — 信封	98
页边距	98

装入纸张	98
纸盘 1 (手动进纸盘)	99
装入普通纸	99
其它纸张	101
装入信封	101
装入标签纸 / 明信片 / 厚纸 / 光面纸 / 透明胶片	106
装入横幅纸	108
纸盘 2	110
装入纸张	110
打印信封	113
纸盘 3/4/5 (可选下进纸部件)	115
装入普通纸	115
双面打印	118
出纸盘	119
纸张存放	120
7 更换耗材	121
更换耗材	122
关于碳粉盒	122
更换碳粉盒	124
更换成像部件	127
更换废碳粉瓶	132
更换后备电池	134
8 维护打印机	137
维护打印机	138
清洁打印机	141
外部	141
纸辊	142
清洁进纸棍 (手动进纸盘)	142
清洁进纸辊 (纸盘 2/3/4/5)	143
清洁双面打印选件的进纸辊	144
清洁纸盘 3/4/5 的纸张传送辊	145
清洁激光透镜	146
9 故障排除	147
简介	148
打印配置页	148
防止误进纸	149
了解纸张路径	150

清除误进纸	150
误进纸消息和清除步骤	151
清除纸盘 2 中的误进纸	152
清除纸盘 3/4/5 中的误进纸	156
清除双面打印选件中的误进纸	158
清除定影器中的误进纸	159
清除纸盘 1（手动进纸盘）和传送辊中的误进纸	163
解决误进纸问题	166
解决其它问题	168
解决打印质量问题	171
状态、错误和服务消息	176
标准状态消息	176
错误消息（警告：  ）	177
错误消息（联系操作员：  ）	182
服务消息： 	186
10 安装附件	187
简介	188
防静电保护	188
双列直插式内存模块 (DIMM)	189
安装 DIMM	189
硬盘	191
安装硬盘	191
CompactFlash	193
安装 CompactFlash 卡	193
双面打印选件	196
套件清单	196
安装双面打印选件	196
下进纸部件	200
套件清单	200
安装下进纸部件	201
轮脚基座	209
套件清单	209
安装轮脚基座	210
横幅纸盘	212
安装横幅纸盘	212

A 附录	215
安全规范	216
技术规格	216
打印机	216
耗材预期寿命表	220
关注环境保护	221
什么是能源之星产品?	221

简介

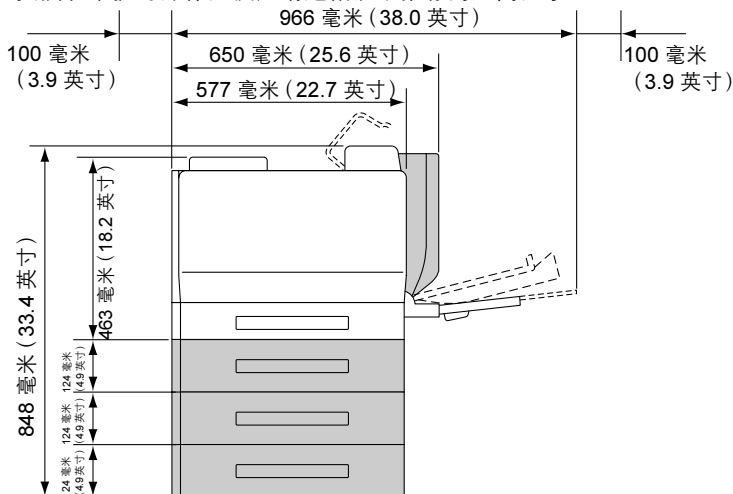
1

熟悉打印机

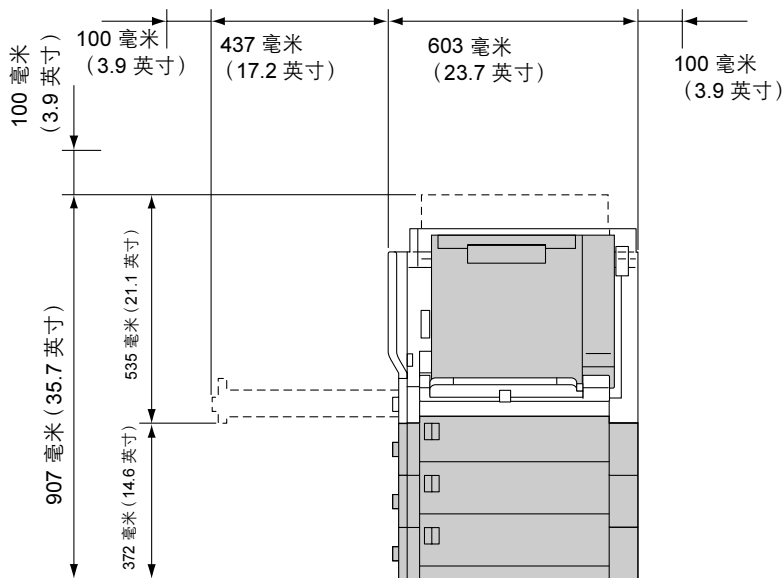
空间要求

为保证更换和维护时操作方便，请遵循以下推荐的空间要求。

前视图



侧视图



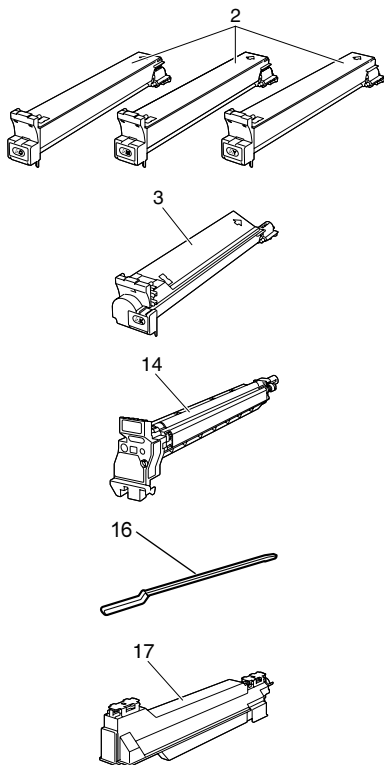
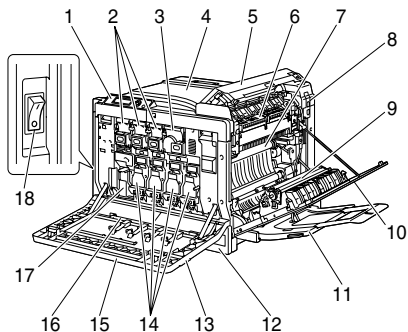
上图中的阴影部分表示打印机选件。

打印机部件

本指南会涉及下图中的打印机部件，请您先花些时间熟悉这些部件。

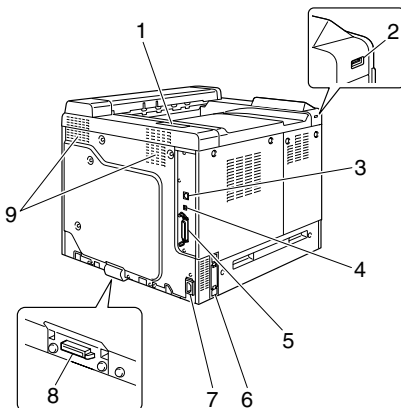
前视图

- 1 — 控制面板
- 2 — 碳粉盒（青色、品红色和黄色）
- 3 — 碳粉盒（黑色）
- 4 — 出纸盘
- 5 — 顶盖
- 6 — 定影器
- 7 — 传送带部件
- 8 — 过滤器 1（空气过滤器）
- 9 — 传送辊
- 10 — 右侧盖
- 11 — 纸盘 1（手动进纸盘）
- 12 — 纸盘 2
- 13 — 把手
- 14 — 成像部件
- 15 — 前盖
- 16 — 激光透镜清洁工具
- 17 — 废碳粉瓶
- 18 — 电源开关



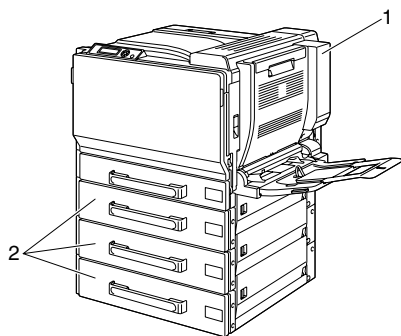
后视图

- 1 — 过滤器 2 (灰尘过滤器)
- 2 — KONICA MINOLTA 数码相机直接打印端口
- 3 — 10Base-T/100Base-TX/1000 Base-T Ethernet 接口端口
- 4 — USB 端口
- 5 — 并行端口
- 6 — 过滤器 3 (臭氧过滤器)
- 7 — 电源接口
- 8 — 可选纸盒连接器
- 9 — 通风窗



带选件的前视图

- 1 — 双面打印选件
- 2 — 下进纸部件 (纸盘 3/4/5)



关于软件

2

Software Utilities 光盘

PostScript 驱动程序

操作系统	用途 / 优点
Windows Server 2003/XP/2000	这些驱动程序可让您访问打印机的所有功能，包括装订和高级版面设置功能。另请参阅第 13 页的“显示 Windows 打印机驱动程序设置”。
Windows NT 4.0	



使用 *Windows Me/98SE* 时，请使用 *Windows Me/98SE* 的 PPD 文件。另请参阅第 13 页的“显示 Windows 打印机驱动程序设置”。



对于打印时需要指定 PPD 文件的应用程序（如 *PageMaker* 和 *Corel DRAW*），驱动程序中都已准备了相应的 PPD 文件。在 *Windows XP*、*Server 2003*、*2000* 和 *NT 4.0* 下打印并指定 PPD 文件时，请使用 *Software Utilities* 光盘 *drivers\<operating_system>\PPD* 目录下的特定 PPD 文件。

PCL 驱动程序

操作系统	用途 / 优点
Windows Server 2003/XP/2000	这些驱动程序可让您访问打印机的所有功能，包括装订和高级版面设置功能。另请参阅第 13 页的“显示 Windows 打印机驱动程序设置”。
Windows Me/98SE	
Windows NT 4.0	

PPD 文件

操作系统	用途 / 优点
Windows Server 2003/XP/2000/NT 4.0/Me/98SE	这些 PPD 文件允许您安装用于各种平台、驱动程序和应用程序的打印机。
Macintosh OS X/9	要使用各操作系统的打印机驱动程序就必须使用这些文件。 有关 Macintosh 和 Linux 打印机驱动程序的详细信息，请参阅 Documentation 光盘中的 <i>magicolor 7450 Reference Guide</i> 。
Linux	



有关安装 Windows 打印机驱动程序的详细信息，请参阅 *Documentation* 光盘中的《*magicolor 7450* 安装指南》。

实用程序

实用程序	用途 / 优点
下载管理器	此实用程序仅在安装了可选硬盘后才能使用，用于将字体和套印格式数据下载到打印机硬盘。 有关安装的详细信息，请参阅“下载管理器”联机帮助以获取所有功能。
Windows 下的 Crown Print Monitor	使用 TCP/IP 协议，打印作业可以直接发送至打印机。有关详细信息，请参阅 <i>Documentation</i> 光盘中的 <i>magicolor 7450 Reference Guide</i> 。
状态监视器（仅 Windows）	可以查看打印机的当前状态，以及耗材状态和错误信息等。 有关详细信息，请参阅第 21 页的“使用状态监视器（仅 Windows）”

实用程序	用途 / 优点
PageScope Net Care	<p>可以访问状态监视和网络设置等打印机管理功能。</p> <p>有关详细信息，请参阅 Software Utilities 光盘中的 PageScope Net Care Quick Guide。</p>
PageScope Web 连接	<p>使用 Web 浏览器可以查看打印机的状态、更改各种设置。</p> <p>有关详细信息，请参阅 Documentation 光盘上的 magicolor 7450 Reference Guide。</p>
PageScope 网络安装	<p>使用 TCP/IP 和 IPX 协议，可以指定基本的网络打印机设置。</p> <p>有关详细信息，请参阅 Software Utilities 光盘中的 PageScope Network Setup User Manual。</p>
PageScope 即插即印	<p>此实用程序可自动检测连接至网络的新打印机，并在打印服务器上建立打印对象。</p> <p>有关详细信息，请参阅 Software Utilities 光盘中的 PageScope Plug and Print Quick Guide。</p>
PageScope NDPS 网关	<p>通过该网络实用程序可以在同一个 NDPS 环境下使用 KONICA MINOLTA 打印机和多功能产品。</p> <p>有关详细信息，请参阅 Software Utilities 光盘中的 PageScope NDPS Gateway User Manual。</p>
点对点打印工具	<p>在 Windows 98 和 Windows Me 中安装点对点打印。</p> <p>点对点打印是指直接打印到网络设备上，而无需通过服务器打印。</p> <p>有关详细信息，请参阅 Software Utilities 光盘上的《点对点打印工具用户指南》。</p>

系统要求

- 个人电脑
 - Pentium 2: 400 MHz (建议使用 Pentium 3: 500 MHz 或更高)
 - Power Mac G3 或更高 (建议使用 G4 或更高)
- 操作系统
 - Microsoft Windows Server 2003、Windows XP Home Edition/Professional (建议使用 Service Pack 1 或更高; Service Pack 2 或更高)、Windows 2000 (Service Pack 4 或更高)、Windows NT 4.0(Service Pack 6)、Windows Me、Windows 98SE
 - Mac OS X (10.2 或更高, 建议安装最新的补丁)、Mac OS X Server (10.2 或更高)
 - Mac OS 9 (9.1 或更高)、Mac OS X (10.2 或更高) Classic mode
 - Red Hat Linux 9.0, SuSE Linux 8.2
- 可用硬盘空间
 - 打印机驱动程序与“状态监视器”需要大约 20 MB 的可用硬盘空间
 - 图像处理需要大约 128 MB 的可用硬盘空间
- RAM
 - 128 MB 或更大
- CD-ROM/DVD 驱动器
- I/O 接口
 - 10Base-T/100Base-TX/1000Base-T Ethernet 接口端口
 - 符合 USB Revision 2.0 (高速) 标准的端口
 - 并行 (IEEE 1284) 端口







有关 *Macintosh* 和 *Linux* 打印机驱动程序的详细信息, 请参阅 *Documentation* 光盘中的 *magicolor 7450 Reference Guide*。

选择驱动程序选项 / 默认值 (Windows)



开始使用打印机之前，建议您检查 / 更改默认的驱动程序设置。如果安装有选项，您还应在驱动程序中“声明”这些选项。

Windows Server 2003/XP/2000/NT 4.0 (PostScript 和 PCL6)

- 1 选择驱动程序的属性，如下所示：
 - (Windows Server 2003/XP)
从**开始**菜单中选择**打印机和传真**，显示**打印机和传真**目录。右键单击 KONICA MINOLTA mc7450 PCL6 或 KONICA MINOLTA mc7450 PS 打印机图标，然后选择**属性**。
 - Windows 2000/NT 4.0
从**开始**菜单中选择**设置**，然后选择**打印机**显示**打印机**目录。右键单击 KONICA MINOLTA mc7450 PCL6 或 KONICA MINOLTA mc7450 PS 打印机图标，然后选择**属性**。
- 2 如果安装有选项，请继续执行下一步。否则，请跳至步骤 9。
- 3 选择**配置**选项卡。
- 4 检查安装的选项是否已正确列出。如果没有，请继续执行下一步。否则，转至步骤 8。
- 5 单击**刷新**自动配置已安装的选项。
 -  **刷新**按钮仅在打印机可以进行双向通信时可用，否则该按钮呈灰色。
- 6 从**设备选项**列表中一次选择一个选项，然后在**设置**菜单中选择**启用**或**禁用**。
 -  如果选择了**打印机内存**，则根据所安装的内存选择 **256 MB**、**512 MB**、**768 MB** 或 **1024 MB**。出厂默认设置是 **256 MB**。
- 7 单击**应用**。
 -  由于操作系统版本的差异，可能不显示**应用**。如果出现这种情况，请继续下一步。
 -  在 *Windows NT 4.0* 下，右键单击“打印机”目录下的 *KONICA MINOLTA mc7450 PCL6* 打印机图标或 *KONICA MINOLTA mc7450 PS* 打印机图标，然后单击**文档默认值**。跳至步骤 10。
- 8 选择**常规**选项卡。
- 9 单击**打印首选项**。
随即显示“打印首选项”对话框。
- 10 在相应的选项卡上选择默认的打印机设置，例如，所使用的默认纸张格式。

- 11 单击**应用**。
- 12 单击**确定**，退出“打印首选项”对话框。
- 13 单击**确定**，退出“属性”对话框。

Windows Me/98SE (PCL6)

- 1 选择驱动程序的属性，如下所示：
 - 从**开始**菜单中选择**设置**，然后选择**打印机**显示**打印机**目录。右键单击 KONICA MINOLTA mc7450 PCL6 打印机图标，然后选择**属性**。
- 2 选择**配置**选项卡。
- 3 检查安装的选件是否已正确列出。如果没有，请继续执行下一步。否则，转至步骤 7。
- 4 单击**刷新**自动配置可安装的选件。
 **刷新**按钮仅在打印机可以进行双向通信时可用，否则该按钮呈灰色。
- 5 从**设备选件**列表中一次选择一个选件，然后在**设置**菜单中选择**启用**或**禁用**。
 如果选择了**打印机内存**，则根据所安装的内存选择 **256 MB**、**512 MB**、**768 MB** 或 **1024 MB**。出厂默认设置是 **256 MB**。
- 6 单击**应用**。
- 7 在相应的选项卡上选择默认的打印机设置，例如，所使用的默认纸张格式。
- 8 单击**应用**。
- 9 单击**确定**。

Windows Me/98SE (PPD)

- 1 选择驱动程序的属性，如下所示：
 - 从**开始**菜单中选择**设置**，然后选择**打印机**显示**打印机**目录。右键单击 KONICA MINOLTA mc7450 PPD 打印机图标，然后选择**属性**。
- 2 选择**设备选件**选项卡。
- 3 检查安装的选件是否已正确列出。如果没有，请继续执行下一步。否则，转至步骤 6。

4 从**可安装选件**列表中一次选择一个选件，然后在**更改选件设置**菜单中选择**启用**或**禁用**。



如果选择了 **VMOption**，则根据所安装的内存选择 **256 MB**、**512 MB**、**768 MB** 或 **1024 MB**。出厂默认设置是 **256 MB**。

5 单击**应用**。

6 在相应的选项卡上选择默认的打印机设置，例如，所使用的默认纸张格式。

7 单击**应用**。

8 单击**确定**。

卸载 Windows 打印机驱动程序

本节说明如何卸载 KONICA MINOLTA mc7450 打印机驱动程序（如有必要）。

1 关闭所有应用程序。

2 打开**打印机**目录。

— (Windows Server 2003/XP)

从**开始**菜单中选择**打印机和传真**，显示**打印机和传真**目录。

— (Windows 2000/NT 4.0/Me/98SE)

从**开始**菜单中选择**设置**，然后选择**打印机**显示**打印机**目录。

3 右键单击 KONICA MINOLTA mc7450 PCL6 或 KONICA MINOLTA mc7450 PS 或 KONICA MINOLTA mc7450 PPD 打印机图标，然后选择**删除**。

4 单击**是**确定删除驱动程序。



如果是 *Windows NT 4.0/Me/98SE* 操作系统，则转至步骤 8。

5 (Windows Server2003/XP/2000) 从菜单中选择**文件 / 服务器属性**。

6 (Windows Server2003/XP/2000) 转至**驱动程序**选项卡，选择 KONICA MINOLTA mc7450 PCL6 或 KONICA MINOLTA mc7450 PS 驱动程序，然后单击**删除**。

7 (Windows Server2003/XP/2000) 单击**是**确认删除驱动程序。

8 重新启动计算机。

9 您的计算机上随即卸载 KONICA MINOLTA mc7450 打印机驱动程序。

显示 Windows 打印机驱动程序设置

Windows Server 2003/XP

- 1 从**开始**菜单中选择**打印机和传真**，显示**打印机和传真**目录。
- 2 右键单击 KONICA MINOLTA mc7450 PCL6 或 KONICA MINOLTA mc7450 PS 打印机图标，然后选择**打印首选项**。

Windows 2000/NT 4.0/Me/98SE

- 1 在**开始**菜单中指向**设置**，然后单击**打印机**显示**打印机**目录。
- 2 显示打印机驱动程序设置：
 - **Windows 2000** — 右键单击 KONICA MINOLTA mc7450 PCL6 或 KONICA MINOLTA mc7450 PS 打印机图标，然后选择**打印机属性**。
 - **Windows NT 4.0** — 右键单击 KONICA MINOLTA mc7450 PCL6 或 KONICA MINOLTA mc7450 PS 打印机图标，然后选择**文档默认值**。
 - **Windows Me/98SE** — 右键单击 KONICA MINOLTA mc7450 PCL6 或 KONICA MINOLTA mc7450 PPD 打印机图标，然后选择**属性**。

使用 Postscript 和 PCL 打印机驱动程序



如果在 *Windows Me/98SE* 下使用 *KONICA MINOLTA mc7450 PCL6* 打印机驱动程序，则对话框中将出现用于指定打印机设置的选项卡。有关在 *Windows Me/98SE* 下使用 *KONICA MINOLTA mc7450 PPD* 的详细信息，请参阅第 18 页的“使用 *Windows Me/98SE PPD* 文件”。

通用按钮

下述按钮会出现在每个选项卡上。

确定

单击可退出属性对话框，同时保存所做的更改。

取消

单击可退出属性对话框，但不保存所做的更改。

应用

单击可保存所有更改，但不退出属性对话框。



由于操作系统版本的差异，可能不显示**应用**。

帮助

单击可查看帮助。

简易设置

要保存当前设置，请输入名称后单击**保存**。以后即可从下拉列表中选择已保存的设置。要编辑已保存的设置，单击**编辑**。

从下拉列表中选择**默认值**，可将所有选项卡的设置重置为默认值。

- **名称**：输入要保存的设置的名称。
- **备注**：输入对要保存的设置的简要说明。
- **共享**：指定登录计算机的其它用户是否也可以使用要保存的设置。

纸张视图

单击此按钮，可在图形区域中显示页面布局的样本。



在**高级**、**水印**、**质量**和**版本**选项卡中没有此按钮。

打印机视图

单击此按钮可在图形区域中显示打印机的图像（包括所有已安装的选项）。



在**高级**和**版本**选项卡中没有此按钮。

水印视图

单击此按钮可预览水印。



只有选中**水印**选项卡时，此按钮才显示。

质量视图

单击此按钮可显示在**质量**选项卡中所选设置的样本。



只有选中**质量**选项卡时，此按钮才显示。

默认值

单击此按钮可以将设置恢复为默认值。



在**高级**和**版本**选项卡中没有此按钮。

高级选项卡（仅 PostScript 打印机驱动程序）

“高级”选项卡可用于

- 指定 PostScript 输出方式
- 指定是否打印作业的错误消息
- 打印镜像
- 指定应用程序是否能够直接输出 PostScript 数据

基本选项卡

“基本”选项卡可用于

- 指定纸张的方向
- 指定原始文档的大小
- 选择输出纸张的大小
- 缩放（放大 / 缩小）文档
- 指定纸张来源
- 指定纸张类型
- 指定份数
- 打开 / 关闭自动分页
- 在打印机上保存打印作业稍后打印（作业保留）
- 在打印机上保存机密作业，用密码加以保护
- 打印单份复本用于校样
- 打印结束后用电子邮件发送通知
- 指定电子邮件地址和密码等用户信息
- 在已打印纸张的背面进行打印

布局选项卡

“布局”选项卡可用于

- 在同一页上打印多页文档（单面 N 页打印）
- 指定小册子打印
- 180 度旋转打印图像
- 指定双面打印
- 指定是否打印空白页（仅 PCL 打印机驱动程序）
- 调整装订边距（仅 PCL 打印机驱动程序）
- 调整打印位置（仅 PCL 打印机驱动程序）

封面选项卡

“封面”选项卡可用于

- 打印封面、封底和分隔页
- 指定盛放打印封面、封底和分隔页所用纸张的纸盘。

套印格式选项卡



请确保打印作业所使用的纸张大小和方向与套印格式匹配。

另外，如果打印机驱动程序中指定了“单面 N 页”或“小册子”等设置，则无法调整套印格式来匹配指定的设置。

“套印格式”选项卡可用于

- 选择要使用的套印格式
- 添加或删除套印格式文件
- 启动下载管理器下载套印格式（仅 PostScript 打印机驱动程序）



下载管理器应用程序应提前安装。

- 创建套印格式（仅 PCL 打印机驱动程序）
- 指定文档和套印格式重叠打印（仅 PCL 打印机驱动程序）
- 显示套印格式信息（仅 PCL 打印机驱动程序）
- 在“所有页”、“第一页”、“偶数页”和“奇数页”打印套印格式
- 将套印格式置于文档之后或已打印的文档之前（仅 PCL 打印机驱动程序）

水印选项卡

“水印”选项卡可用于

- 选择要使用的水印
- 创建、编辑或删除水印
- 调整水印颜色的深浅
- 仅在第一页打印水印
- 在所有页面打印水印

质量选项卡

“质量”选项卡可用于

- 在彩色和灰度打印之间切换
- 控制图像的暗度（亮度）
- 指定打印机的颜色设置（快速颜色）
- 指定打印输出的分辨率
- 执行分色
- 指定要下载的字体格式
- 使用打印机的字体进行打印
- 控制图像的色调（对比度）（仅 PCL 打印机驱动程序）
- 指定图像压缩方法（仅 PCL 打印机驱动程序）

版本选项卡

通过“版本”选项卡可以查看有关打印机驱动程序的信息。

Point and Print 对打印机驱动程序已安装功能的限制

如果在下列服务器和客户端组合而成的环境下使用 Point and Print，则有些打印机驱动程序的功能将受一定限制。

■ 服务器和客户端组合

服务器: Windows Server 2003/XP/2000

客户端: Windows NT 4.0

■ 受限制的功能

小册子、忽略空白页、封面、封底、分隔页、创建套印格式、打印套印格式、水印 *PJL 的作业名、用户名和主机名输出

在以上操作系统组合环境下，请通过本地连接在客户端上安装打印机驱动程序，然后将服务器上安装的共享打印机指定为连接。

使用 Windows Me/98SE PPD 文件



对话框中将显示用于指定打印机设置的选项卡。

通用按钮

下述按钮会出现在每个选项卡上。

确定

单击可退出属性对话框，同时保存所做的更改。

取消

单击可退出属性对话框，但不保存所做的更改。

应用

单击可保存所有更改，但不退出属性对话框。



由于操作系统版本的差异，可能不显示**应用**。

恢复默认值

单击此按钮可以将设置恢复为默认值。

纸张选项卡

“纸张”选项卡可用于

- 指定原始文档的大小
- 在同一页上打印多页文档（单面 N 页打印）
- 指定纸张的方向
- 180 度旋转打印图像
- 指定纸张来源
- 指定份数
- 选择“自定义”之后指定所需的纸张大小
- 指定上下左右的页边距
- 指定双面打印
- 指定纸张类型
- 查看有关打印机驱动程序的信息

图形选项卡

“图形”选项卡可用于

- 指定打印输出的分辨率
- 指定打印机的颜色设置
- 选择半色调设置
- 在彩色和单色打印之间切换
- 打印镜像
- 缩放（放大 / 缩小）文档

使用状态监视器
(仅 *Windows*)

3

使用状态监视器

简介

状态监视器可以显示打印机当前状态的有关信息。

您可以通过 **Software Utilities** 光盘安装状态监视器。

有关安装的详细信息，请参阅 **Documentation** 光盘中的 **magicolor 7450 Reference Guide**。

运行环境

状态监视器可以在运行 **Windows XP/Server 2003/2000/Me/98SE/NT 4.0**，并通过 **Ethernet** 连接至打印机的计算机上使用。

如果使用的是 **Windows NT 4.0**，则需要安装 **Windows Media Player (6.4 或更高版本)**。

打开状态监视器

使用以下其中一种步骤打开状态监视器：

- **Windows Server 2003/XP** — 从**开始**菜单中依次选择**所有程序、KONICA MINOLTA、状态监视器**。在任务栏中双击状态监视器图标。
- **Windows 2000/NT 4.0/Me/98SE** — 从**开始**菜单中依次选择**程序、KONICA MINOLTA、状态监视器**。在任务栏中双击状态监视器图标。

使用状态监视器

状态选项卡

- **选择打印机** — 选择状态已显示的打印机。同时还将显示所选打印机消息窗口中显示的消息。
- **图形** — 以图解方式显示打印机并指示存在问题的位置。如果打印机的图形背景呈红色或黄色，则表明出现错误并且已中断打印作业。
- **高级选项** — 单击**高级选项**显示“高级选项”对话框。在“高级选项”对话框中，选择操作系统启动时是否自动启动状态监视器，以及是否通过电子邮件发送错误通知。
- **订购耗材** — 单击**订购耗材**自动访问耗材的订购页面。所访问页面的地址可以通过“高级选项”对话框指定。
- **打印机警报** — 显示碳粉不足等状况的警告文本消息。
- **错误修复说明** — 向您提供要纠正问题并从错误状况恢复所需执行操作的说明。

耗材选项卡

显示每种耗材的使用状况（用剩余百分比表示）。

- **订购耗材** — 单击**订购耗材**自动访问耗材的订购页面。所访问页面的地址可以通过“高级选项”对话框指定。
- **刷新** — 重新检查耗材并显示其状态。



单击**帮助**显示用于说明状态监视器有关功能的窗口。有关详细信息，请参阅此帮助。

识别状态监视器警报

当状态监视器检测到打印问题时，Windows 任务栏上的图标将由绿色（正常）变为黄色（警告）或橙色 / 红色（错误），具体取决于打印机问题的严重程度。

从状态监视器警报中恢复

当状态监视器通知您发生打印问题时，请在 Windows 任务栏上双击其图标打开状态监视器。状态监视器将识别所出现问题的类型。

关闭状态监视器

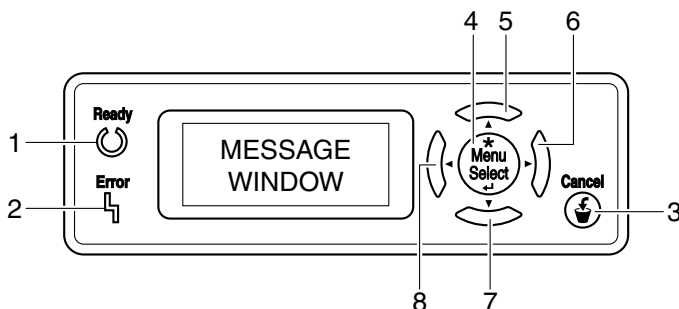
单击**关闭**关闭“状态监视器”窗口。要退出状态监视器，右键单击任务栏上的状态监视器图标，然后单击**退出**。

打印机控制面板和 配置菜单



4














关于控制面板

控制面板位于打印机顶部，可用于操作打印机。此外，控制面板还可以显示打印机的当前状态，包括任何需引起注意的情况。



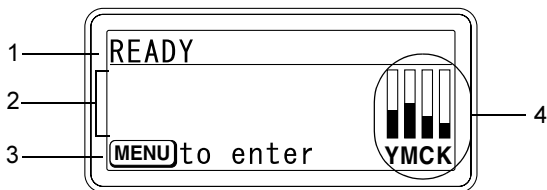
控制面板指示灯和按键





编号	指示灯	熄灭	亮起
1	Ready 	打印机尚未准备就绪，无法接受数据。	打印机已准备就绪，可以接受数据。
2	Error 	无故障。	打印机要求操作员引起注意（通常会在消息窗口中出现状态消息。）

编号	按键	功能
3	<p>Cancel</p> 	<ul style="list-style-type: none"> ■ 取消当前显示的菜单或菜单选项 ■ 用于取消当前正在打印或处理的一项或全部打印作业: <ol style="list-style-type: none"> 1. 按 Cancel (取消) 键。 2. 按向上或向下键选择 CURRENT JOB (当前作业) 或 ALL JOBS (全部作业)。 3. 按 Select (选择) 键。 打印作业随即取消。
4	<p>* Menu Select</p> 	<ul style="list-style-type: none"> ■ 进入菜单系统 ■ 在菜单结构中下移 ■ 应用所选设置 ■  将显示在消息窗口中
5		<ul style="list-style-type: none"> ■ 上移光标 ■ 从帮助屏幕返回状态屏幕 ■ 如果处于可逐字符进行更改的菜单选项中, 则在可用字符中向上滚动 ■ ,  将显示在消息窗口中
6		<ul style="list-style-type: none"> ■ 右移光标 ■ 显示下一个帮助屏幕 ■  将显示在消息窗口中
7		<ul style="list-style-type: none"> ■ 下移光标 ■ 发生错误时显示帮助屏幕 ■ 如果处于可逐字符进行更改的菜单选项中, 则在可用字符中向下滚动 ■ ,  将显示在消息窗口中
8		<ul style="list-style-type: none"> ■ 左移光标 ■ 显示上一个帮助屏幕 ■  将显示在消息窗口中

消息窗口

通过消息窗口可以查看打印机的当前状态、剩余碳粉量以及错误信息等。



编号	详细说明
1	<p>显示打印机的当前状态。</p> <ul style="list-style-type: none">■ 如果必须寻求操作员或服务代表的帮助，将显示  标志和错误状态。■ 如果有警告，则窗口右侧将显示  标志。■ 如果接收到打印作业，则窗口右侧将显示  标志。■ 如果已连接数码相机，则窗口右侧将显示  标志。
2	<ul style="list-style-type: none">■ 显示错误消息。■ 接收打印作业期间，此处显示用户名和打印进度。■ 在更新固件期间，此处显示所更新固件的类型以及更新进度。
3	显示按键信息。
4	显示大约剩余的碳粉量。

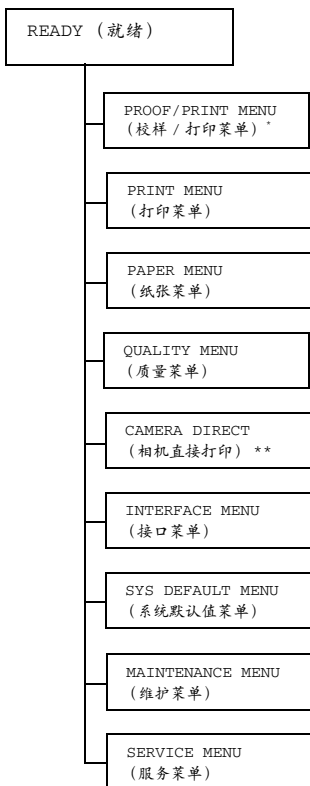
帮助屏幕

发生错误（如误进纸）后按下向下键时，将会显示帮助屏幕，以协助您纠正错误。

配置菜单概述

可以通过控制面板访问的 **magicolor 7450** 配置菜单结构如下。

主菜单



* 此菜单项仅在安装了可选硬盘时才会显示。



** 当 *INTERFACE MENU/CAMERA DIRECT* (接口菜单 / 相机直接打印) 设置为 *ENABLE* (启用) 时, 此菜单项显示。

PROOF/PRINT MENU (校样 / 打印菜单)

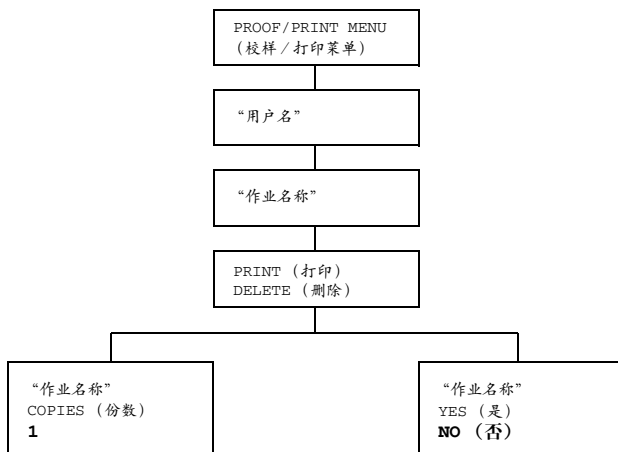


此菜单项仅在安装了可选硬盘时才会显示。

通过打印机驱动程序“基本”选项卡中“保留作业”设置保存在硬盘上的打印作业，可以使用此菜单进行打印或删除。



所有出厂默认值都以粗体显示。



打印 / 删除存储的作业

1 按照下述步骤选择作业。

按键	(直到) 显示下列消息
* Menu Select ←	PROOF/PRINT MENU (校样 / 打印菜单)
* Menu Select ←	“用户名” 如果硬盘上没有存储打印作业，将显示 NO STORED JOB (无存储作业)。
△, ▽	所需用户名

按键	(直到) 显示下列消息
* Menu Select ↵	“作业名称”
△, ▽	所需作业名称
* Menu Select ↵	PRINT (打印) DELETE (删除) 如果通过打印机驱动程序将所选打印作业设置为加密作业, 会显示要求输入密码的屏幕。有关输入密码的详细信息, 请参阅第 32 页的“输入密码”。

- 2 选择 PRINT (打印) 或 DELETE (删除), 然后按下 Menu/Select (菜单 / 选择) 键。



如果选择了 *PRINT* (打印), 请继续执行步骤 3。
如果选择了 *DELETE* (删除), 请继续执行步骤 5。

- 3 按向上和向下键指定打印份数。(设置: 1 到 999; 默认值: 1)

- 4 按 Menu/Select (菜单 / 选择) 键。

打印随即开始。

- 5 选择 YES (是) 或 NO (否)。

- 6 按 Menu/Select (菜单 / 选择) 键。

如果选择 *YES* (是), 则删除打印作业。

如果选择 *NO* (否), 则再次显示选择屏幕。

输入密码

如果通过 PROOF/PRINT MENU (校样 / 打印菜单) 选择的打印作业是加密作业, 会显示要求输入密码的屏幕。按照以下步骤输入通过打印机驱动程序指定的四位数密码。

- 1 按向上和向下键增加或减少密码的第一位数。
- 2 按向右键将光标移动到下一位。
- 3 按向上和向下键增加或减少密码的第二位数。
- 4 按上述步骤指定密码的所有四位数。
- 5 按 Menu/Select (菜单 / 选择) 键。

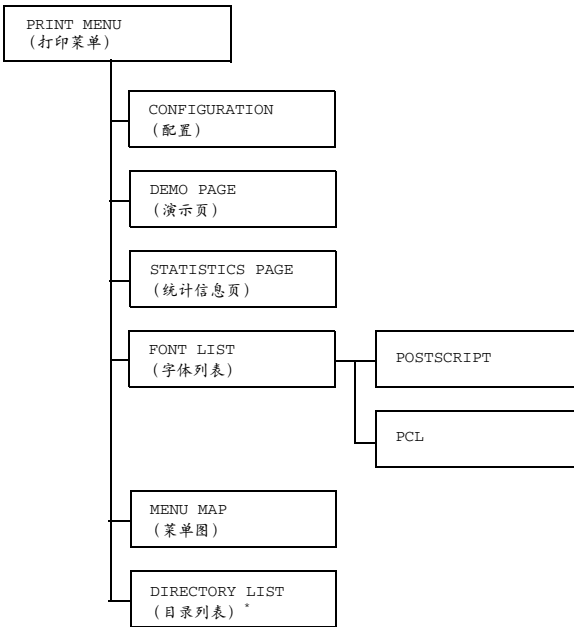
随即显示 PRINT/DELETE (打印 / 删除) 选择屏幕。



如果输入的密码不正确, 则将显示 INVALID ENTRY (输入无效), 要求输入密码的屏幕将再次出现。

PRINT MENU (打印菜单)

通过此菜单可以打印配置页和演示页等打印机信息。



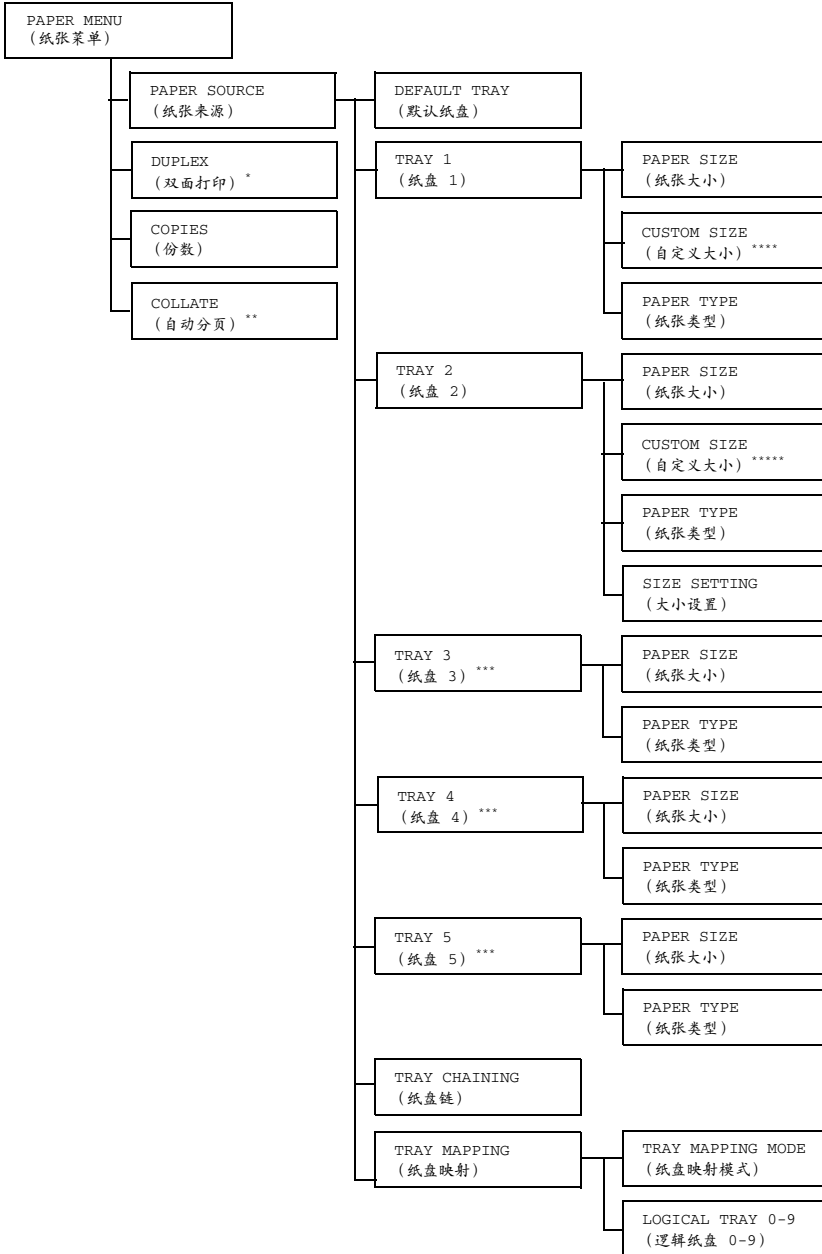
*此菜单项仅在安装了可选硬盘时才会显示。

 所有出厂默认值都以粗体显示。

CONFIGURATION PG (配置页)	设置	PRINT /CANCEL (打印/取消)	
	打印配置页。		
DEMO PAGE (演示页)	设置	PRINT /CANCEL (打印/取消)	
	打印演示页。		
STATISTICS PAGE (统计信息页)	设置	PRINT /CANCEL (打印/取消)	
	打印统计信息页，包括如已打印的页数。		
FONT LIST (字体列表)	POSTSCRIPT	设置	PRINT /CANCEL (打印/取消)
		打印 PostScript 字体的列表。	
	PCL	设置	PRINT /CANCEL (打印/取消)
		打印 PCL 字体的列表。	
MENU MAP (菜单图)	设置	PRINT /CANCEL (打印/取消)	
	打印菜单图。		
DIRECTORY LIST (目录列表)	设置	PRINT /CANCEL (打印/取消)	
	打印硬盘的目录列表。		

PAPER MENU (纸张菜单)

通过此菜单可以管理打印所用的纸张。





* 此菜单项仅在安装了可选双面打印部件时才会显示。

** 此菜单项仅在安装了可选硬盘时才会显示。

*** 这些菜单项仅在安装了相应的可选下进纸部件时才会显示。




**** 此菜单项仅在 *TRAY 1/PAPER SIZE* (纸盘 1 / 纸张大小) 菜单中选择 *CUSTOM* (自定义) 时才会显示。


***** 此菜单项仅在 *TRAY 2/PAPER SIZE* (纸盘 2 / 纸张大小) 菜单中选择 *CUSTOM* (自定义) 时才会显示。




所有出厂默认值都以粗体显示。

PAPER SOURCE (纸张来源)	DEFAULT TRAY (默认纸盘)	设置	TRAY 1 (纸盘 1) / TRAY 2 (纸盘 2) / TRAY 3 (纸盘 3) / TRAY 4 (纸盘 4) / TRAY 5 (纸盘 5)
	<p>可以指定通常使用的纸盘。</p> <p> TRAY 3/4/5 (纸盘 3/4/5) 仅在安装了可选进纸部件时才会显示。</p>		
TRAY 1 (纸盘 1)	PAPER SIZE (纸张大小)	设置	任意 / LETTER / LETTER-R/11x17/ LEGAL/EXECUTIVE/ A3WIDE/A3/ A4 /A4-R/ A5/A6/B4 (JIS) / B5 (JIS) /B5 (JIS) -R/ B6 (JIS) /GOVT LETTER/ STATEMENT/FOLIO/SP FOLIO/UK QUARTO/ FOOLSCAP/GOVT LEGAL/ 16K/12x18/11x14/4x6/ D8K/KAI 8/KAI 16/KAI 32/ENV C5/ENV C6/ENV DL/ENV MONARCH/ENV CHOU#3/ENV CHOU#4/ B5 (ISO) /ENV #10/ENV YOU#4/JPOST/JPOST-D/ CUSTOM
<p>选择纸盘 1 中装入的纸张大小所对应的设置。</p> <p> 纸张大小名称末尾添加的“-R”表示纸张垂直装入。</p>			



			<p> 选择“任何”可看作是从打印机驱动程序中指定的纸张大小已装载，且在未选择实际纸张大小的情况下打印纸张。请确保装载指定大小的纸张。</p> <p>请参阅第 186 页上的 <i>SIZE ERR</i>（大小错误）。</p> <p> 北美洲的默认设置为 <i>LETTER</i>。其它地区的默认设置为 <i>A4</i>。</p>
		<p>CUSTOM SIZE（自定义大小）</p>	<p>纸盘 1 中装入自定义大小的纸张后指定纸张大小。</p> <p>设置的单位可以通过 <i>SYSTEM-PAPER-UNIT OF MEASURE</i>（系统纸张度量单位）设置在毫米和英寸间切换。</p> <p>WIDTH（宽度）的设置范围</p> <ul style="list-style-type: none"> ■ 对于 <i>MILLIMETERS</i>（毫米）： 90 到 311 毫米（默认值是 210） ■ 对于 <i>INCHES</i>（英寸）：3.55 到 12.25 英寸（默认值是 8.50） <p>LENGTH（长度）的设置范围</p> <ul style="list-style-type: none"> ■ 对于 <i>MILLIMETERS</i>（毫米）： 140 到 1200 毫米（默认值是 297） ■ 对于 <i>INCHES</i>（英寸）：5.50 到 47.24（默认值是 11.00） <p> 此菜单项仅在 <i>PAPER SIZE</i>（纸张大小）设置为 <i>CUSTOM</i>（自定义）时显示。</p>

		PAPER TYPE (纸张类型)	设置	ANY/ PLAIN PAPER / RECYCLED/THICK 1/ THICK 2/THICK 3/ LABEL/TRANSPARENCY/ TRANSPARENCY 2/ ENVELOPE/POSTCARD/ LETTERHEAD/GLOSSY (任意 / 普通纸 / 回收纸 / 厚纸 1 / 厚纸 2 / 厚纸 3 / 标签 / 透明胶片 / 透明胶片 2 / 信封 / 明信片 / 信头 / 光面纸)
			选择纸盘 1 中装入的纸张类型所对应的设置。	 选择“任何”可看作是从打印机驱动程序中指定的纸张类型已装载，且在未选择实际纸张类型的情况下打印纸张。请确保装载指定类型的纸张。 请参阅第 186 页上的 <i>TYPE ERR</i> (类型错误)。

	TRAY 2 (纸盘 2)	PAPER SIZE (纸 张大小)	<p data-bbox="600 76 1040 708">设置 任意 / LETTER / LETTER-R/11x17 / LEGAL/EXECUTIVE / A3WIDE/A3 /A4 /A4-R / A5/A6/B4 (JIS) / B5 (JIS) /B5 (JIS) -R / B6 (JIS) /GOVT LETTER / STATEMENT/FOLIO/SP FOLIO/UK QUARTO / FOOLSCAP/GOVT LEGAL / 16K/12x18/11x14/4x6 / D8K/KAI 8/KAI 16/KAI 32/ENV C5/ENV C6/ENV DL/ENV MONARCH/ENV CHOU#3/ENV CHOU#4 / B5 (ISO) /ENV #10/ENV YOU#4 /JPOST/JPOST-D / CUSTOM</p> <p data-bbox="600 708 1040 778">选择纸盘 2 中装入的纸张大小所对应的设置。</p> <p data-bbox="600 794 1040 970">  此菜单项仅在 <i>SIZE SETTINGS</i> (大小设置) 设置为 <i>USER SELECT</i> (用户选择) 时显示。 如果有任何其它设置, 将会自动检测到 TRAY2 (纸盘 2)。</p> <p data-bbox="600 986 1040 1066">  北美洲的默认设置为 <i>LETTER</i>。其它地区的默认设置为 <i>A4</i>。</p>
--	------------------	--------------------------	---

		<p>CUSTOM SIZE (自定义大小)</p>	<p>纸盘 1 中装入自定义大小的纸张后指定纸张大小。</p> <p>设置的单位可以通过 SYSTEM-PAPER-UNIT OF MEASURE (系统纸张度量单位) 设置在毫米和英寸间切换。</p> <p>WIDTH (宽度) 的设置范围</p> <ul style="list-style-type: none"> ■ 对于 MILLIMETERS (毫米): 90 到 311 毫米 (默认值是 210) ■ 对于 INCHES (英寸): 3.55 到 12.25 英寸 (默认值是 8.50) <p>LENGTH (长度) 的设置范围</p> <ul style="list-style-type: none"> ■ 对于 MILLIMETERS (毫米): 140 到 457 毫米 (默认值是 297) ■ 对于 INCHES (英寸): 5.50 到 18.00 (默认值是 11.00) <p> 此菜单项仅在 PAPER SIZE (纸张大小) 设置为 CUSTOM (自定义) 时显示。</p>				
		<p>PAPER TYPE (纸张类型)</p>	<table border="1" style="width: 100%; border-collapse: collapse;"> <tr> <td style="width: 15%; text-align: center; vertical-align: top;">设置</td> <td style="padding: 5px;"> ANY/PLAIN PAPER/ RECYCLED/THICK 1/ THICK 2/THICK 3/ LABEL/TRANSPARENCY/ TRANSPARENCY 2/ ENVELOPE/POSTCARD/ LETTERHEAD/GLOSSY (任意 / 普通纸 / 回收纸 / 厚纸 1 / 厚纸 2 / 厚纸 3 / 标签 / 透明胶片 / 透明胶片 2 / 信封 / 明信片 / 信头 / 光面纸) </td> </tr> <tr> <td colspan="2" style="padding: 5px;">选择纸盘 2 中装入的纸张类型所对应的设置。</td> </tr> </table>	设置	ANY/ PLAIN PAPER / RECYCLED/THICK 1/ THICK 2/THICK 3/ LABEL/TRANSPARENCY/ TRANSPARENCY 2/ ENVELOPE/POSTCARD/ LETTERHEAD/GLOSSY (任意 / 普通纸 / 回收纸 / 厚纸 1 / 厚纸 2 / 厚纸 3 / 标签 / 透明胶片 / 透明胶片 2 / 信封 / 明信片 / 信头 / 光面纸)	选择纸盘 2 中装入的纸张类型所对应的设置。	
设置	ANY/ PLAIN PAPER / RECYCLED/THICK 1/ THICK 2/THICK 3/ LABEL/TRANSPARENCY/ TRANSPARENCY 2/ ENVELOPE/POSTCARD/ LETTERHEAD/GLOSSY (任意 / 普通纸 / 回收纸 / 厚纸 1 / 厚纸 2 / 厚纸 3 / 标签 / 透明胶片 / 透明胶片 2 / 信封 / 明信片 / 信头 / 光面纸)						
选择纸盘 2 中装入的纸张类型所对应的设置。							

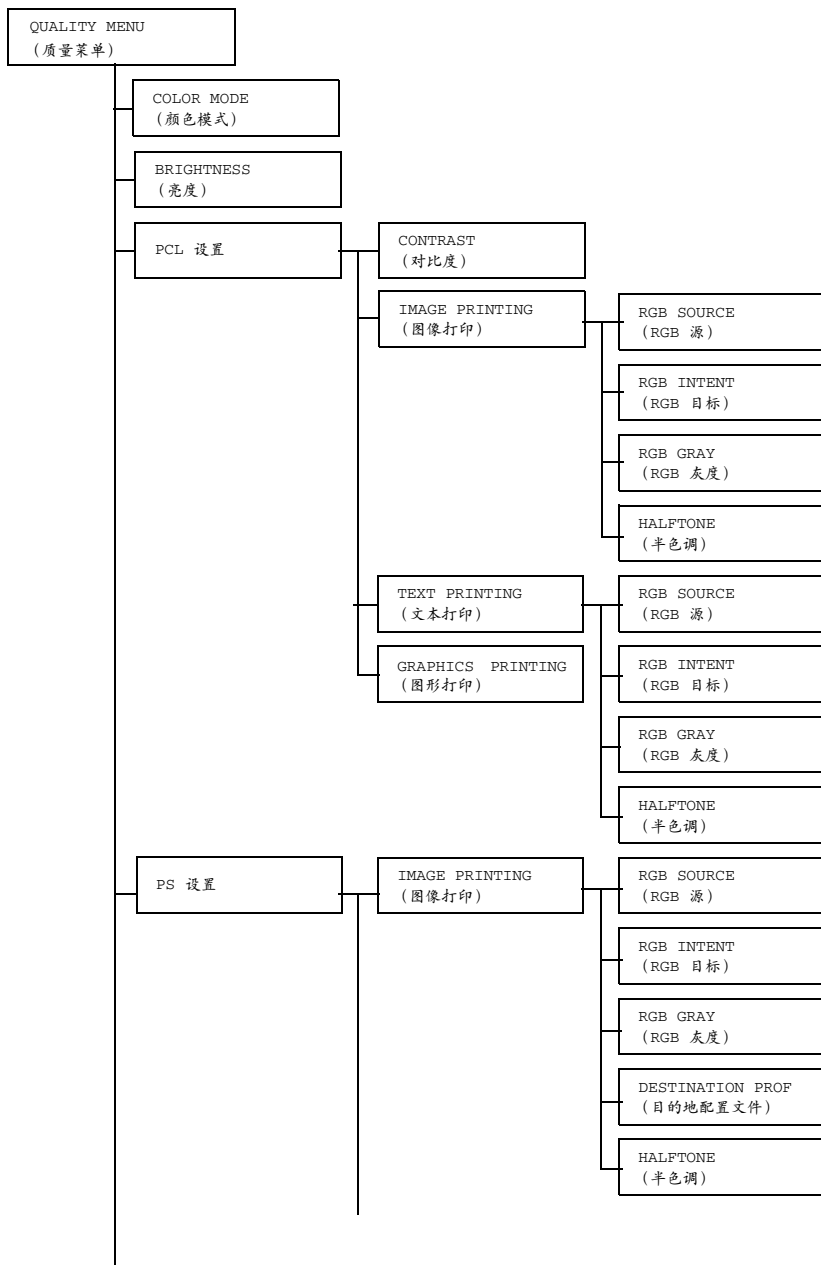
		SIZE SETTING (大小 设置)	设置	AUTO /USER SELECT (自动 / 用户选择)
			<p>如果选择 AUTO (自动), 则将会自动检测纸张大小。有关选择 AUTO (自动) 时可自动检测的纸张大小, 请参阅第 71 页的“DETECT PAPER SIZE (检测纸张大小)”。</p> <p>如果选择 USER SELECT (用户选择), 则将设置用户指定的纸张大小。</p>	
	TRAY 3 (纸盘 3) TRAY 4 (纸盘 4) TRAY 5 (纸盘 5)	PAPER SIZE (纸 张大小)	<p>显示纸盘 3/4/5 所装入纸张的大小。有关可自动检测的纸张大小, 请参阅第 71 页的“DETECT PAPER SIZE (检测纸张大小)”。</p> <p>此菜单项仅显示当前设置。此设置不能更改。</p>	
		PAPER TYPE (纸 张类型)	设置	ANY/ PLAIN PAPER / RECYCLED (任意 / 普通纸 / 回收纸)
			选择纸盘 3/4/5 中装入的纸张类型所对应的设置。	

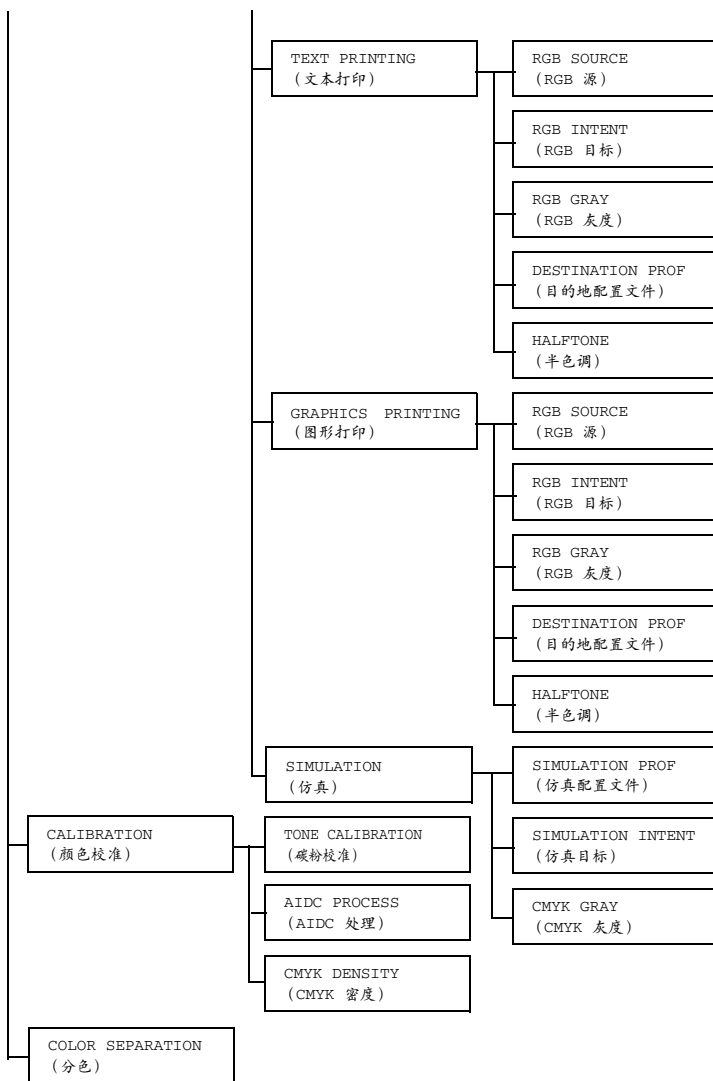
	TRAY CHAINING (纸盘链)	设置	ON/OFF (开启 / 关闭)	
	<p>如果选择 ON (开启), 则打印过程中指定纸盘缺纸时, 装有相同大小纸张的纸盘将被自动选中使打印可以继续。</p> <p>如果选择 OFF (关闭), 则指定纸盘缺纸时, 打印将停止。</p>			
	TRAY MAPPING (纸盘映射)	TRAY MAPPING MODE (纸盘映射模式)	设置	ON/OFF (开启 / 关闭)
			<p>如果选择 ON (开启), 则可选择逻辑纸盘 0 到 9, 并可使用已分配的打印机纸盘。</p> <p>如果选择 OFF (关闭), 则不能使用逻辑纸盘。</p> <p>此设置用于链接从第三方打印机驱动程序指定的纸盘设置和打印机上的纸盘。</p>	
			设置	PHYSICAL TRAY1-5 (物理纸盘 1-5)
			<p>可以指定已分配给每个逻辑纸盘的物理纸盘。</p> <p> LOGICAL TRAY 0 (逻辑纸盘 0) 的默认设置为 PHYSICAL TRAY2 (物理纸盘 2)。其它纸盘的默认设置为 PHYSICAL TRAY1 (物理纸盘 1)。</p> <p> PHYSICAL TRAY 3/4/5 (物理纸盘 3/4/5) 仅在安装了可选进纸部件时才会显示。</p>	

DUPLEx (双面 打印)	设置	OFF /LONG EDGE/SHORT EDGE (关闭 / 长边 / 短边)
	<p>如果选择 OFF (关闭) 则无法进行双面打印。</p> <p>如果选择 LONG EDGE (长边), 则将在纸张的两面进行打印并沿长边装订。</p> <p>如果选择 SHORT EDGE (短边), 则将在纸张的两面进行打印并沿短边装订。</p> <p>打印机驱动程序中的设置将覆盖此菜单设置。</p>	
COPIES (份数)	设置	1 -9999
	<p>指定打印的份数。</p> <p>打印机驱动程序中的设置将覆盖此菜单设置。</p>	
COLLATE (自动 分页)	设置	ON/ OFF (开启 / 关闭)
	<p>如果选择 ON (开启) 则将先打印文档的所有页面, 然后再打印下一个副本。</p> <p>如果选择 OFF (关闭) 则文档的各个副本将不会分别打印。</p> <p>打印机驱动程序中的设置将覆盖此菜单设置。</p>	

QUALITY MENU (质量菜单)

通过此菜单可以指定打印质量的设置。







所有出厂默认值都以粗体显示。

COLOR MODE (颜色模式)	设置	COLOR /GRAYSACLE (彩色 / 灰度)		
BRIGHTNESS (亮度)	如果选择 COLOR (彩色), 则进行全色打印。			
	如果选择 GRAYSACLE (灰度), 则进行黑白打印。			
	设置	-15%/-10%/-5%/ 0% /+5%/+10%/ +15%		
调整打印图像的亮度。				
PCL 设置	CONTRAST (对比度)	设置	-15%/-10%/-5%/ 0% / +5%/+10%/+15%	
		调整图像的对比度。		
	IMAGE PRINTING (图像打印)	RGB SOURCE (RGB 源)	设置	DEVICE COLOR (设备颜色) / sRGB
			指定 RGB 图像数据的颜色空间。 如果选择 DEVICE COLOR (设备颜色) 则不指定颜色空间。 如果使用下载管理器下载 RGB 源配置文件, 则下载的文件可以从设置列表中获得。	
RGB INTENT (RGB 目标)	设置	VIVID/ PHOTOGRAPHIC (鲜明 / 相片)	将 RGB 图像数据转换为 CMYK 数据时指定数据特征。 如果选择 VIVID (鲜明) 则生成鲜明的输出效果。 如果选择 PHOTOGRAPHIC (相片) 则生成更为明亮的输出效果。	

		RGB GRAY (RGB 灰度)	设置	COMPOSITE BLACK/BLACK AND GRAY/ BLACK ONLY (合成黑 / 黑灰 / 纯黑)
		<p>指定如何在 RGB 图像数据中生成黑色和灰色。</p> <p>如果选择 COMPOSITE BLACK (合成黑) 则通过 CMYK 颜色生成黑色。</p> <p>如果选择 BLACK AND GRAY (黑灰) 则仅使用黑色生成黑色和灰色。</p> <p>如果选择 BLACK ONLY (纯黑) 则仅使用黑色生成黑色。</p>		
		HALF TONE (半 色调)	设置	LINE ART/ DETAIL/SMOOTH (艺术线条 / 细节 / 平滑)
		<p>选择如何表现半色调。</p> <p>如果选择 LINE ART (艺术线条) 则以高精度表现半色调。</p> <p>如果选择 DETAIL (细节) 则以细节表现半色调。</p> <p>如果选择 SMOOTH (平滑) 则平滑表现半色调。</p>		

	TEXT PRINTING (文本打印)	RGB SOURCE (RGB 源)	设置	DEVICE COLOR (设备颜色) / sRGB
			指定 RGB 文本数据的颜色空间。 如果选择 DEVICE COLOR (设备颜色) 则不指定颜色空间。 如果使用下载管理器下载 RGB 源配置文件, 则下载的文件可以从设置列表中获得。	
	RGB INTENT (RGB 目标)	设置	VIVID / PHOTOGRAPHIC (鲜明 / 相片)	
			将 RGB 文本数据转换为 CMYK 数据时指定应用的数据特征。 如果选择 VIVID (鲜明) 则生成鲜明的输出效果。 如果选择 PHOTOGRAPHIC (相片) 则生成更为明亮的输出效果。	
RGB GRAY (RGB 灰度)	设置	COMPOSITE BLACK / BLACK AND GRAY / BLACK ONLY (合成黑 / 黑灰 / 纯黑)		
		指定如何在 RGB 文本数据中生成黑色和灰色。 如果选择 COMPOSITE BLACK (合成黑) 则通过 CMYK 颜色生成黑色。 如果选择 BLACK AND GRAY (黑灰) 则仅使用黑色生成黑色和灰色。 如果选择 BLACK ONLY (纯黑) 则仅使用黑色生成黑色。		

		HALF-TONE (半色调)	设置	LINE ART / DETAIL / SMOOTH (艺术线条 / 细节 / 平滑)
				选择如何表现半色调。 如果选择 LINE ART (艺术线条) 则以高精度表现半色调。 如果选择 DETAIL (细节) 则以细节表现半色调。 如果选择 SMOOTH (平滑) 则平滑表现半色调。
	GRAPHICS PRINTING (图形打印)		设置	AS IMAGE / AS TEXT (等同图像 / 等同文本)
				指定图像的颜色设置。 如果选择 AS IMAGE (等同图像) 则应用与图像设置相同的设置。 如果选择 AS TEXT (等同文本) 则应用与文本设置相同的设置。

PS SETTINGS (PS 设置)	IMAGE PRINTING (图像打印)	RGB SOURCE (RGB 源)	设置	DEVICE COLOR (设备颜色) / sRGB / AppleRGB / AdobeRGB1998 / ColorMatchRGB / BlueAdjustRGB
			<p>指定 RGB 图像数据的颜色空间。</p> <p>如果选择 DEVICE COLOR (设备颜色) 则不指定颜色空间。</p> <p>如果使用下载管理器下载 RGB 源配置文件, 则下载的文件可以从设置列表中获得。</p>	
		RGB INTENT (RGB 目标)	设置	VIVID / PHOTOGRAPHIC / RELATIVE COLOR / ABSOLUTE COLOR (鲜明 / 相片 / 相对色 / 绝对色)
			<p>将 RGB 图像数据转换为 CMYK 数据时指定数据特征。</p> <p>如果选择 VIVID (鲜明) 则生成鲜明的输出效果。</p> <p>如果选择 PHOTOGRAPHIC (相片) 则生成更为明亮的输出效果。</p> <p>如果选择 RELATIVE COLOR (相对色) 则 RGB 源配置文件将应用相对色。</p> <p>如果选择 ABSOLUTE COLOR (绝对色) 则 RGB 源配置文件将应用绝对色。</p>	

		RGB GRAY (RGB 灰度)	设置	COMPOSITE BLACK/BLACK AND GRAY/BLACK ONLY (合成黑 / 黑灰 / 纯黑) <p>指定如何在 RGB 图像数据中生成黑色和灰色。</p> <p>如果选择 COMPOSITE BLACK (合成黑) 则通过 CMYK 颜色生成黑色。</p> <p>如果选择 BLACK AND GRAY (黑灰) 则仅使用黑色生成黑色和灰色。</p> <p>如果选择 BLACK ONLY (纯黑) 则仅使用黑色生成黑色。</p>
		DESTI- NATION PROF (目的 地配置 文件)	设置	AUTO (自动) <p>指定目的地配置文件。</p> <p>如果选择 AUTO (自动), 将根据指定颜色匹配、半色调和其它配置文件的组合选择打印机将自动应用的目的地配置文件。</p> <p>如果使用下载管理器下载目的地配置文件, 则下载的文件可以从设置列表中获得。</p>

	HALF-TONE (半色调)	设置	LINE ART/ DETAIL /SMOOTH (艺术线条/ 细节 /平滑)
	TEXT PRINTING (文本打印)	RGB SOURCE (RGB 源)	设置 DEVICE COLOR (设备颜色) / sRGB / AppleRGB / AdobeRGB1998 / ColorMatchRGB / BlueAdjustRGB
			选择如何表现半色调。 如果选择 LINE ART (艺术线条) 则以高精度表现半色调。 如果选择 DETAIL (细节) 则以细节表现半色调。 如果选择 SMOOTH (平滑) 则平滑表现半色调。 指定 RGB 文本数据的颜色空间。 如果选择 DEVICE COLOR (设备颜色) 则不指定颜色空间。 如果使用下载管理器下载 RGB 源配置文件, 则下载的文件可以从设置列表中获得。

		RGB INTENT (RGB 目标)	设置	VIVID/ PHOTOGRAPHIC/ RELATIVE COLOR/ ABSOLUTE COLOR (鲜明 / 相片 / 相 对色 / 绝对色)
		<p>将 RGB 文本数据转换为 CMYK 数据时指定应用的数据特征。</p> <p>如果选择 VIVID (鲜明) 则生成鲜明的输出效果。</p> <p>如果选择 PHOTOGRAPHIC (相片) 则生成更为明亮的输出效果。</p> <p>如果选择 RELATIVE COLOR (相对色) 则 RGB 源配置文件将应用相对色。</p> <p>如果选择 ABSOLUTE COLOR (绝对色) 则 RGB 源配置文件将应用绝对色。</p>		
		RGB GRAY (RGB 灰度)	设置	COMPOSITE BLACK/ BLACK AND GRAY/ BLACK ONLY (合成黑 / 黑灰 / 纯黑)
		<p>指定如何在 RGB 文本数据中生成黑色和灰色。</p> <p>如果选择 COMPOSITE BLACK (合成黑) 则通过 CMYK 颜色生成黑色。</p> <p>如果选择 BLACK AND GRAY (黑灰) 则仅使用黑色生成黑色和灰色。</p> <p>如果选择 BLACK ONLY (纯黑) 则仅使用黑色生成黑色。</p>		

		DESTI- NATION PROF (目的 地配置 文件)	设置	AUTO (自动)
			<p>指定目的地配置文件。</p> <p>如果选择 AUTO (自动), 将根据指定颜色匹配、半色调和其它配置文件的组合选择打印机将自动应用的目的地配置文件。</p> <p>如果使用下载管理器下载目的地配置文件, 则下载的文件可以从设置列表中获得。</p>	
		HALF- TONE (半色 调)	设置	LINE ART / DETAIL / SMOOTH (艺术线条 / 细节 / 平滑)
			<p>选择如何表现半色调。</p> <p>如果选择 LINE ART (艺术线条) 则以高精度表现半色调。</p> <p>如果选择 DETAIL (细节) 则以细节表现半色调。</p> <p>如果选择 SMOOTH (平滑) 则平滑表现半色调。</p>	

	RAPHICS PRINTING (图形打印)	RGB SOURCE (RGB 源)	设置 DEVICE COLOR (设备颜色) / sRGB /AppleRGB/ AdobeRGB1998/ ColorMatchRGB/ BlueAdjustRGB
		指定 RGB 图像数据的颜色空间。 如果选择 DEVICE COLOR (设备颜色) 则不指定颜色空间。 如果使用下载管理器下载 RGB 源配置文件, 则下载的文件可以从设置列表中获得。	
		RGB INTENT (RGB 目标)	设置 VIVID / PHOTOGRAPHIC/ RELATIVE COLOR/ ABSOLUTE COLOR (鲜明 / 相片 / 相对色 / 绝对色)
		将 RGB 图像数据转换为 CMYK 数据时指定数据特征。 如果选择 VIVID (鲜明) 则生成鲜明的输出效果。 如果选择 PHOTOGRAPHIC (相片) 则生成更为明亮的输出效果。 如果选择 RELATIVE COLOR (相对色) 则 RGB 源配置文件将应用相对色。 如果选择 ABSOLUTE COLOR (绝对色) 则 RGB 源配置文件将应用绝对色。	

		RGB GRAY (RGB 灰度)	设置	COMPOSITE BLACK /BLACK AND GRAY/ BLACK ONLY (合成黑 / 黑灰 / 纯黑)
			指定如何在 RGB 图像数据中生成黑色和灰色。 如果选择 COMPOSITE BLACK (合成黑) 则通过 CMYK 颜色生成黑色。 如果选择 BLACK AND GRAY (黑灰) 则仅使用黑色生成黑色和灰色。 如果选择 BLACK ONLY (纯黑) 则仅使用黑色生成黑色。	
		DESTI- NATION PROF (目的 地配置 文件)	设置	AUTO (自动)
			指定目的地配置文件。 如果选择 AUTO (自动), 将根据指定颜色匹配、半色调和其它配置文件的组合选择打印机将自动应用的目的地配置文件。 如果使用下载管理器下载目的地配置文件, 则下载的文件可以从设置列表中获得。	
		HALF- TONE (半色 调)	设置	AS IMAGE /AS TEXT (等同图像 / 等同文本)
			指定图像的颜色设置。 如果选择 AS IMAGE (等同图像) 则应用与图像设置相同的设置。 如果选择 AS TEXT (等同文本) 则应用与文本设置相同的设置。	

	SIMULATION (仿真)	SIMU- LATION PROF (仿真配 置文件)	设置	NONE (无) / SWOP/ Euroscale/ CommercialPre ss/TOYO/DIC
				指定仿真配置文件。 如果选择 NONE (无) 则不指 定仿真配置文件。 如果使用下载管理器下载仿真 配置文件, 则下载的文件可以 从设置列表中获得。
	SIMU- LATION INTENT (仿真 目标)	设置	RELATIVE COLOR/ ABSOLUTE COLOR (相对色 / 绝对色)	
			指定仿真配置文件的特征。 如果选择 RELATIVE COLOR (相对色) 则仿真配置文件将 应用 相对色 。 如果选择 ABSOLUTE COLOR (绝对色) 则仿真配置文件将 应用 绝对色 。	

		CMYK GRAY (CMYK 灰度)	设置	COMPOSITE BLACK /BLACK AND GRAY/ BLACK ONLY (合成黑 / 黑灰 / 纯黑)
				指定如何通过四种 CMYK 颜色表现黑色和灰色。 如果选择 COMPOSITE BLACK (合成黑) 则通过 CMYK 颜色生成黑色。 如果选择 BLACK AND GRAY (黑灰) 则仅使用黑色生成黑色和灰色。 如果选择 BLACK ONLY (纯黑) 则仅使用黑色生成黑色。
CALIBRA- TION (颜色校准)	TONE CALIBRATION (碳粉校准)	设置	ON/OFF (开启 / 关闭)	
			如果选择 ON (开启) 则使用图像调整。 如果选择 OFF (关闭) 则不应用图像调整。	
	AIDC PROCESS (AIDC 处理)	设置	EXECUTE/CANCEL (执行 / 取消)	
			如果选择 EXECUTE (执行) 则立即执行图像调整。 如果选择 CANCEL (取消) 则不执行图像调整。	

	CMYK DENSITY (CMYK 密度)	CYAN/ MAGENTA/ YELLOW/ BLACK (青色/ 品红色/ 黄色/ 黑色)	高亮	设置	-3/-2/ -1/0/ 1/2/3
				可调整图像高亮色的密度。	
			中	设置	-3/-2/ -1/0/ 1/2/3
				可调整图像中间色的密度。	
			阴影	设置	-3/-2/ -1/0/ 1/2/3
				可调整图像阴影色的密度。	
COLOR SEPARA- TION (分色)	设置	ON/ OFF (开启 / 关闭)			
<p>如果选择 ON (开启) 则执行分色。彩色页的内容被分成黄色、品红色、青色和黑色页面，每个页面都作为单独页面进行打印并具有黑色层次。打印顺序依次为黄色、品红色、青色、黑色。</p> <p>如果选择 OFF (关闭) 则不执行分色。执行正常分色。</p>					

CAMERA DIRECT MENU (相机直接打印菜单)

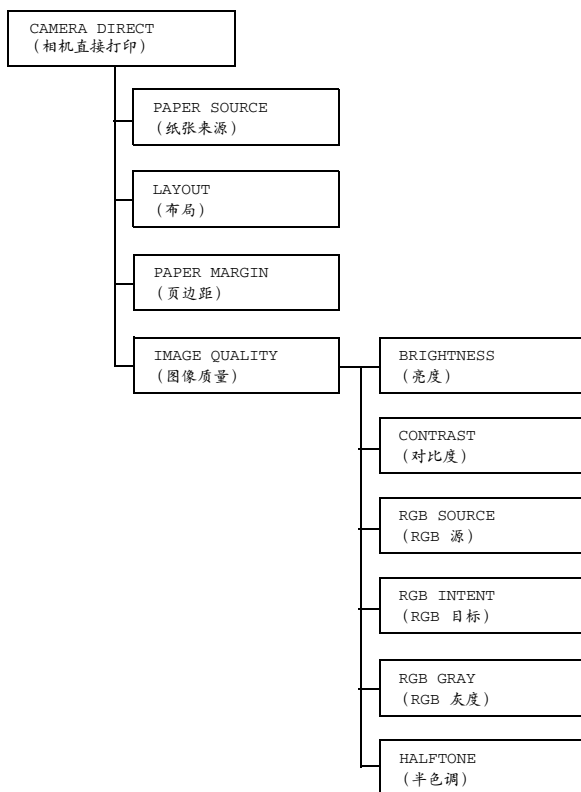
当 INTERFACE MENU/CAMERA DIRECT (接口菜单 / 相机直接打印) 设置为 ENABLE (启用) 时, 此菜单项显示。

通过此菜单可以指定“相机直接打印”功能的设置。



以下设置将被数码相机中配置的设置所覆盖。

有关相机直接打印的详细信息, 请参阅第 86 页的“相机直接打印”。



 所有出厂默认值都以粗体显示。

PAPER SOURCE (纸张来源)	设置	TRAY1/ TRAY2 /TRAY3/TRAY4/TRAY5 (纸盘 1 / 纸盘 2 / 纸盘 3 / 纸盘 4 / 纸盘 5)		
	可以指定所使用的纸盘。  TRAY 3, 4, 5 (纸盘 3、4、5) 仅在安装了可选纸部件时才会显示。			
LAYOUT (布局)	设置	1-UP / 2-UP / 3-UP / 4-UP / 6-UP / 8-UP (单面 1 页 / 2 页 / 3 页 / 4 页 / 6 页 / 8 页)		
	指定在一页纸上打印的图像数。 设置为 1-UP (单面 1 页) 时, 一页只能打印一幅图像。			
PAPER MARGIN (页边距)	设置	STANDARD /MINIMUM (标准 / 最小)		
	如果选择了 STANDARD (标准), 就会指定标准纸张边距大小。 如果选择了 MINIMUM (最小), 就会指定最小纸张边距大小。			
IMAGE QUALITY (图像质量)	BRIGHTNESS (亮度)	设置	-15%/-10%/-5%/ 0% /+5%/+10%/+15%	
		调整打印图像的亮度。		
	CONTRAST (对比度)	设置	-15%/-10%/-5%/ 0% /+5%/+10%/+15%	
		调整图像的对比度。		
	RGB SOURCE (RGB 源)	设置	DEVICE COLOR (设备颜色) / sRGB	
		指定 RGB 图像数据的颜色空间。 如果选择 DEVICE COLOR (设备颜色) 则不指定颜色空间。		
RGB INTENT (RGB 目标)	设置	VIVID / PHOTOGRAPHIC (鲜明 / 相片)		
	将 RGB 图像数据转换为 CMYK 数据时指定数据特征。 如果选择 VIVID (鲜明) 则生成鲜明的输出效果。 如果选择 PHOTOGRAPHIC (相片) 则生成更为明亮的输出效果。			

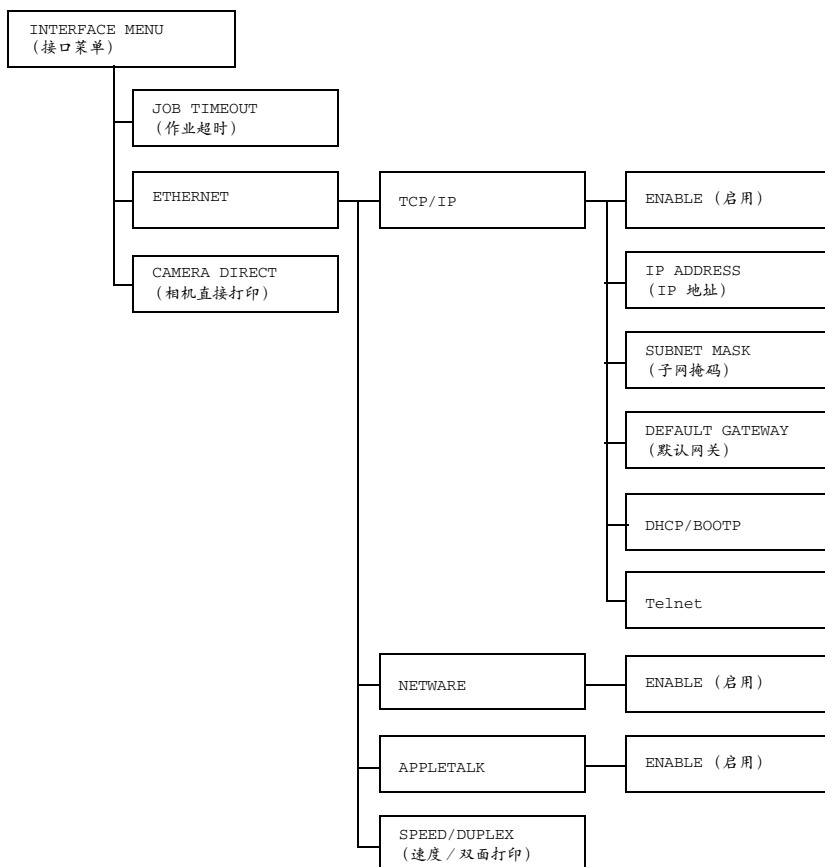
RGB GRAY (RGB 灰度)	设置	COMPOSITE BLACK /BLACK AND GRAY/BLACK ONLY (合成黑/黑灰/纯黑)
	<p>指定如何在 RGB 图像数据中生成黑色和灰色。</p> <p>如果选择 COMPOSITE BLACK (合成黑) 则通过 CMYK 颜色生成黑色。</p> <p>如果选择 BLACK AND GRAY (黑灰) 则仅使用黑色生成黑色和灰色。</p> <p>如果选择 BLACK ONLY (纯黑) 则仅使用黑色生成黑色。</p>	
HALFTONE (半色调)	设置	LINE ART/ DETAIL /SMOOTH (艺术线条/细节/平滑)
	<p>选择如何表现半色调。</p> <p>如果选择 LINE ART (艺术线条) 则以高精度表现半色调。</p> <p>如果选择 DETAIL (细节) 则以细节表现半色调。</p> <p>如果选择 SMOOTH (平滑) 则平滑表现半色调。</p>	

INTERFACE MENU (接口菜单)

通过此菜单可以指定接口设置。



更改 *ETHERNET* 菜单中的设置后，应重新启动打印机。





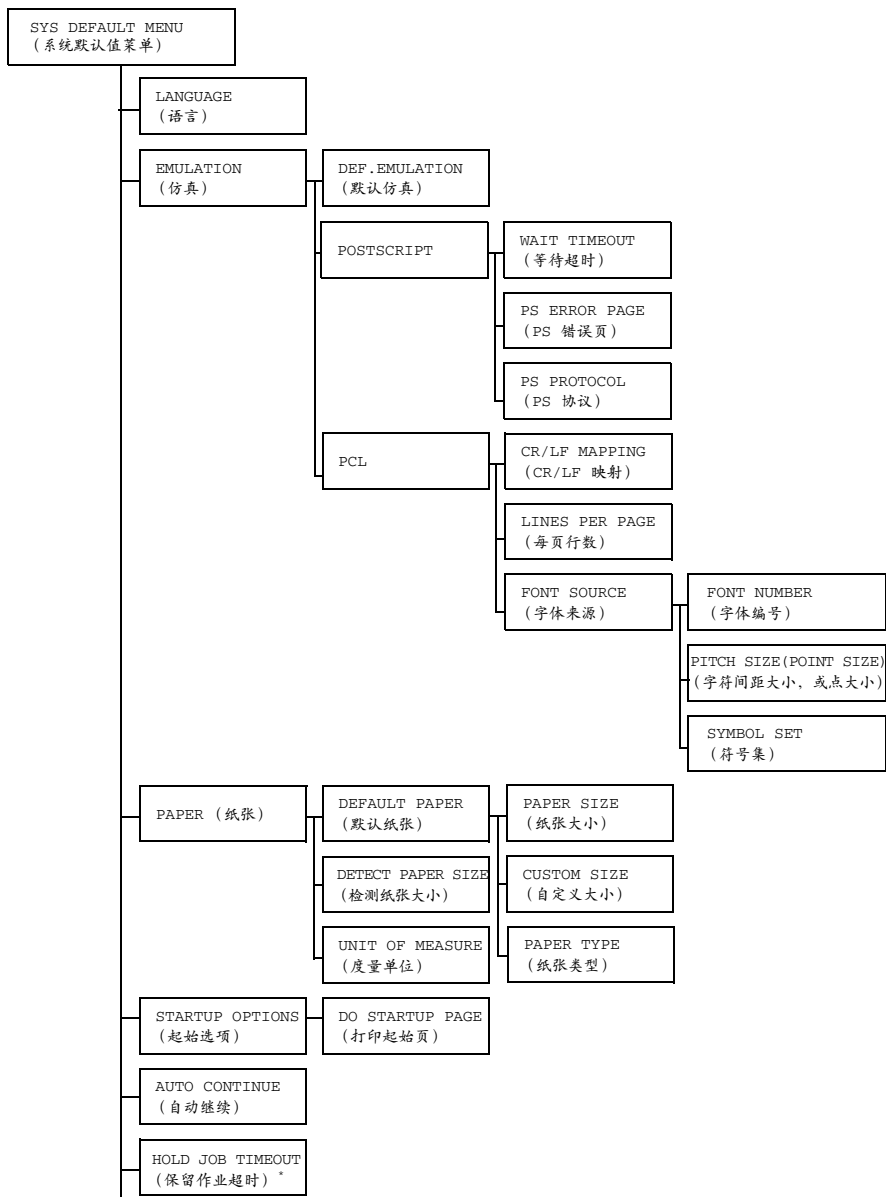
所有出厂默认值都以粗体显示。

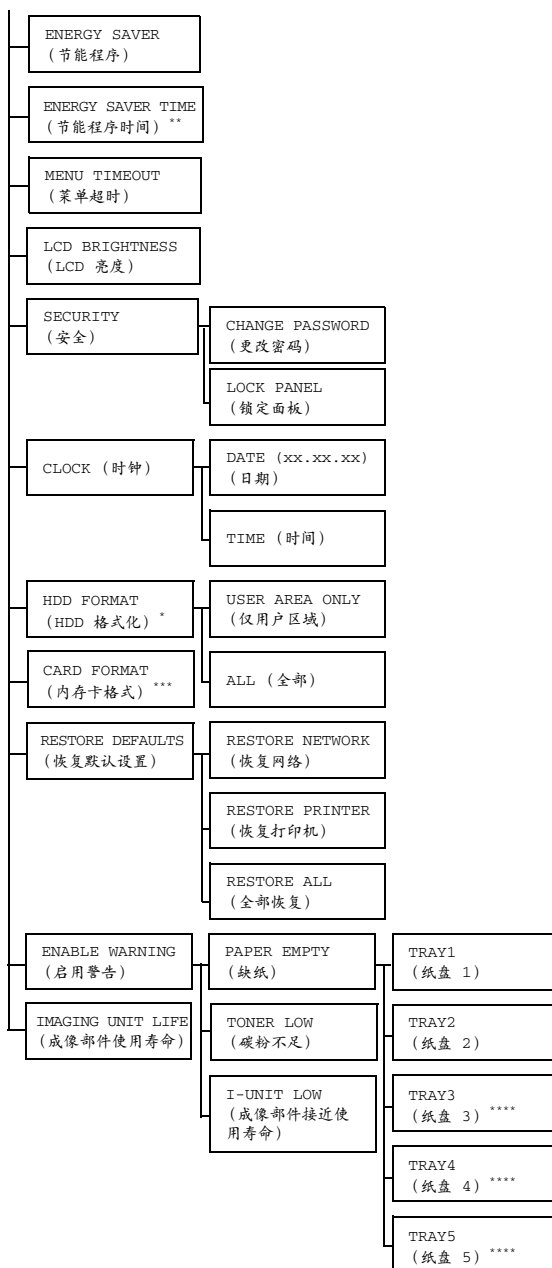
JOB	设置	5 秒 - 15 秒 - 300 秒	
TIMEOUT (作业 超时)	指定接收打印作业的超时间隔。		
ETHER- NET	TCP/IP (启用)	设置	YES/NO (是 / 否)
		如果选择 YES (是) 则启用 TCP/IP。 如果选择 NO (否) 则禁用 TCP/IP。	
	IP ADDRESS (IP 地址)	设置	000.000.000.000
		设置此打印机在网络上的 IP 地址。 使用向上、向下、向左和向右键指定值。 如果手动设置 IP 地址, 则 DHCP/BOOTP 将自动设置为 OFF (关闭)。	
	SUBNET MASK (子网 掩码)	设置	255.255.000.000
		指定网络的子网掩码值。使用向上、向 下、向左和向右键指定值。	
	DEFAULT GATEWAY (默认 网关)	设置	000.000.000.000
指定网络中路由器的 IP 地址。使用向上、 向下、向左和向右键指定值。			
DHCP/ BOOTP	设置	ON/OFF (开启 / 关闭)	
	选择是否自动获取 IP 地址。 如果选择 ON (开启) 则自动获取 IP 地址。 如果选择 OFF (关闭) 则不自动获取 IP 地址。		
Telnet	设置	ENABLE/DISABLE (启用 / 禁用)	
	选择是否启用或禁用 Telnet 传输。 选择 ENABLE (启用) 时, 启用 Telnet 传输。 选择 DISABLE (禁用) 时, 禁用 Telnet 传输。		

	NETWARE	ENABLE (启用)	设置	YES/NO (是/否) 如果选择 YES (是) 则启用 NetWare。 如果选择 NO (否) 则禁用 NetWare。
	APPLE TALK	ENABLE (启用)	设置	YES/NO (是/否) 如果选择 YES (是) 则启用 AppleTalk。 如果选择 NO (否) 则禁用 AppleTalk。
	SPEED/ DUPLEX (速度/ 双面 打印)	设置	AUTO /10BASE FULL/10BASE HALF/100BASE FULL/100BASE HALF/1000BASE FULL (自动/ 10BASE 全双工 / 10BASE 半双工 / 100BASE 全双工 / 100BASE 半双工 / 1000BASE 全双工)	
				指定网络传输速度以及双向传输的传输方式。
CAMERA DIRECT (相机直 接打印)	设置	ENABLE/DISABLE (启用/禁用) 选择是否启用或禁用相机直接打印。 选择 ENABLE (启用) 时, 启用相机直接打印。 选择 DISABLE (禁用) 时, 禁用相机直接打印。		

SYS DEFAULT MENU (系统默认值菜单)

通过此菜单可以指定用于调整打印机运行的设置，如消息窗口显示的语言、打印机进入节能程序模式之前的时间长度。







* 这些菜单项仅在安装了可选硬盘时才会显示。

** 此菜单项在未选择 **ENERGY SAVER** (节能程序) 菜单中的 **OFF** (关闭) 时才会显示。

*** 此菜单项仅在安装了可选 **CompactFlash** 卡时才会显示。


**** 这些菜单项仅在安装了相应的可选下进纸部件时才会显示。



所有出厂默认值都以粗体显示。

LAN- GUAGE (语言)	设置	ENGLISH /FRENCH/GERMAN/SPANISH/ ITALIAN/PORTUGUESE/CZECH/JAPANESE/ KOREAN/SIMPLIFIED CHINESE/ TRADITIONAL CHINESE/DUTCH (英文/法 文/德文/西班牙文/意大利文/葡萄牙文/ 捷克文/日文/韩文/简体中文/繁体中文/ 荷兰文)			
	<p>消息窗口显示的语言可以更改为所选语言。</p> <p>消息窗口中的语言选项会显示为相应的语言, 如 GERMAN 显示为 DEUTSCH。</p>				
EMULA- TION (仿真)	DEF. EMULA- TION (默认 仿真)	设置	AUTO (自动) / POSTSCRIPT/PCL 指定打印机的仿真语言。 如果选择 AUTO (自动) , 打印机将从数据流中自动选择打印机仿真语言。		
	POST- SCRIPT	WAIT TIME OUT (等待 超时)	<table border="1"> <tr> <td>设置</td> <td>0-300</td> </tr> </table> <p>指定错误被判定为 PostScript 错误之前所允许的时间长度。 如果选择 0, 则不会发生超时。</p>	设置	0-300
		设置	0-300		
		PS ERROR PAGE (PS 错 误页)	<table border="1"> <tr> <td>设置</td> <td>ON/OFF (开启/关闭)</td> </tr> </table> <p>选择发生 Postscript 错误时是否打印错误页。</p>	设置	ON/OFF (开启/关闭)
设置	ON/OFF (开启/关闭)				
PS PROTO- COL (PS 协议)	<table border="1"> <tr> <td>设置</td> <td>AUTO/NORMAL/BINARY (自动/标准/二进制)</td> </tr> </table> <p>指定 PostScript 数据流的数据传输协议。 如果选择 AUTO (自动), 打印机将从数据流中自动选择适用的协议。</p>	设置	AUTO /NORMAL/BINARY (自动/标准/二进制)		
设置	AUTO /NORMAL/BINARY (自动/标准/二进制)				

	PCL	CR/LF MAP- PING (CR/LF 映射)	设置	CR=CR LF=LF /CR=CRLF LF=LF/CR=CR LF=LFCR/CR=CRLF LF=LFCR	
			选择 PCL 语言中 CR/LF 代码的定义。		
	LINES PER PAGE (每页 行数)	设置	5- 60 -128		
		指定 PCL 语言中页的行数。			
	FONT SOURCE (字体 来源)	FONT NUMBER (字体 编号)	设置	0 -102	
			指定 PCL 语言的默认字体。 字体编号根据 PCL 字体列表显示。有关打印字体列表的详细信息，请参阅第 32 页的“PRINT MENU (打印菜单)”。		
PITCH SIZE (POINT SIZE) (字符 间距大小，或 点大小)		设置	0.44- 10.00 - 99.99 (4.00- 12.00 - 999.75)		
指定 PCL 语言的字体大小。 如果所选 FONT NUMBER (字体编号) 用于位图，则将显示 PITCH SIZE (字符间距大小)。如果所选 FONT NUMBER (字体编号) 用于轮廓字体，则将显示 POINT SIZE (点大小)。					
SYMBOL SET (符 号集)	指定 PCL 语言使用的符号集。 默认设置为 PC8。				

PAPER (纸张)	DEFAULT PAPER (默认 纸张)	PAPER SIZE (纸张 大小)	设置	LETTER /11x17/LEGAL/ EXECTIVE/A3WIDE/A3/ A4 /A5/A6/B4 (JIS) / B5 (JIS) /B6 (JIS) /GOVT LETTER/STATEMENT/ FOLIO/SP FOLIO/UK QUARTO/FOOLSCAP/GOVT LEGAL/16K/12x18/ 11x14/4x6/D8K/KAI 8/ KAI 16/KAI 32/ENV C5/ENV C6/ENV DL/ENV MONARCH/ENV CHOU#3/ ENV CHOU#4/B5 (ISO) / ENV #10/ENV YOU#4/ JPOST/JPOST-D/CUSTOM
			选择通常使用的纸张大小。  北美洲的默认设置为 <i>LETTER</i> 。其 它地区的默认设置为 <i>A4</i> 。	
		CUSTOM SIZE (自定 义大小)	当 PAPER SIZE (纸张大小) 设置为 CUSTOM (自定义) 时, 指定纸张大小。 设置的单位可以通过 UNIT OF MEASURE (度量单位) 设置在毫米和英寸间切换。 WIDTH (宽度) 的设置范围 <ul style="list-style-type: none"> ■ 对于 MILLIMETERS (毫米) : 90 到 311 毫米 (默认值是 210) ■ 对于 INCHES (英寸) : 3.55 到 12.25 英寸 (默认值是 8.50) LENGTH (长度) 的设置范围 <ul style="list-style-type: none"> ■ 对于 MILLIMETERS (毫米) : 140 到 457 毫米 (默认值是 297) ■ 对于 INCHES (英寸) : 5.50 到 18.00 (默认值是 11.00) 	

		PAPER TYPE (纸张类型)	设置	PLAIN PAPER / RECYCLED / THICK 1 / THICK 2 / THICK 3 / LABEL / TRANSPARENCY / TRANSPARENCY 2 / ENVELOPE / POSTCARD / LETTERHEAD / GLOSSY (普通纸 / 回收纸 / 厚纸 1 / 厚纸 2 / 厚纸 3 / 标签 / 透明胶片 / 透明胶片 2 / 信封 / 明信片 / 信头 / 光面纸)
	DETECT PAPER SIZE (检测纸张大小)	设置	INCH SIZE (英寸大小) / MILLIMETER SIZE (毫米大小)	<p>选择通常使用的纸张类型。</p> <p>指定用于自动检测纸张大小的检测参考。</p> <p>如果选择 INCH SIZE (英寸大小)，则将会基于英寸大小来检测纸张大小。</p> <p>纸盘 2: LETTER/LETTER-R/11x17/LEGAL/EXECUTIVE/ STATEMENT/A3WIDE</p> <p>纸盘 3/4/5: LETTER/LETTER-R/11x17/LEGAL/A3/A4/A4-R/ B4(JIS)/B5(JIS)/B5(JIS)-R/STATEMENT/GOVT LEGAL/16K/11x14/D8 KAI</p> <p>如果选择 MILLIMETER SIZE (毫米大小)，则将会基于毫米大小来检测纸张大小。</p> <p>纸盘 2: A3WIDE/A3/A4/A4-R/A5/A6/B4(JIS)/B5(JIS)/ B5(JIS)-R/B6(JIS)</p> <p>纸盘 3/4/5: LETTER/LETTER-R/11x17/LEGAL/A3/A4/A4-R/A5/ B4(JIS)/B5(JIS)/B5(JIS)-R/GOVT LEGAL/16K/11x14/ D8 KAI</p>

	UNIT OF MEASURE (度量单位)	设置	INCHES/MILLIMETERS (英寸/毫米)
		指定自定义纸张大小所用的单位，可以在英寸和毫米间切换。  北美洲的默认设置为 <i>INCHES</i> (英寸)。其它地区的默认设置为 <i>MILLIMETERS</i> (毫米)。	
STARTUP OPTIONS (起始选项)	DO START-UP PAGE (打印起始页)	设置	ON/ OFF (开启/关闭)
		指定打印机开启时是否打印起始页。	
AUTO CONTINUE (自动继续)	设置	ON/ OFF (开启/关闭)	
	选择当所选纸盘的纸张大小或类型与打印作业的纸张大小或类型不符时，是否继续打印。 如果 AUTO CONTINUE (自动继续) 设置为 ON (开启)，则在下列情况下 10 秒钟后将自动继续打印。此时，即使纸张大小不同也会进行打印。 无纸张: PAPER EMPTY (第 183 页) / TRAY EMPTY (第 185 页) (缺纸/纸盘缺纸) 不同的纸张大小/类型: PAPER ERROR (第 183 页) / TRAY × PAPER ERR (第 186 页) (纸张错误/纸盘 × 纸张错误)		
HOLD JOB TIME OUT (保留作业超时)	设置	DISABLE /1 hour/4 hours/1 day/1 week (禁用/1 小时/4 小时/1 天/1 周)	
		指定删除硬盘上保存的打印作业之前的时间长度。如果选择 DISABLE (禁用)，则特定时间之后不会删除打印作业。	

ENERGY SAVER (节能程序)	设置	DEEP SLEEP /LIGHT SLEEP/OFF (深度睡眠 / 轻度睡眠 / 关闭) 如果选择了 DEEP SLEEP (深度睡眠) 且打印机进入节能程序模式, 则唯一可执行的操作就是退出节能程序模式。但是如果打印机接收到打印数据或按下控制面板按键, 则打印机将会自动退出节能程序模式并开始工作。 如果选择了 LIGHT SLEEP (轻度睡眠), 则即使打印机进入了节能程序模式, 配置菜单也可用。此外, 如果打印机接收到打印数据, 打印机将会立即开始工作。 如果选择 OFF (关闭) 则打印机不会进入节能程序模式。
ENERGY SAVER TIME (节能程序时间)	设置	15 minutes/ 30 minutes /1 hour/3 hours (15 分钟 / 30 分钟 / 1 小时 / 3 小时) 指定打印机进入节能程序模式之前的时间长度。 此菜单项仅在 ENERGY SAVER (节能程序) 设置为 ON (开启) 时显示。
MENU TIME OUT (菜单超时)	设置	OFF/1 minute/ 2 minutes (关闭 / 1 分钟 / 2 分钟) 指定在消息窗口中显示菜单屏幕或帮助屏幕时, 多长时间不执行操作即会显示状态屏幕。如果选择 OFF (关闭), 则不会发生超时。
LCD BRIGHTNESS (LCD 亮度)	设置	-3/-2/-1/ 0 /+1/+2/+3 调整消息窗口的亮度。 亮度水平下限设置是 -3, 上限设置是 +3。

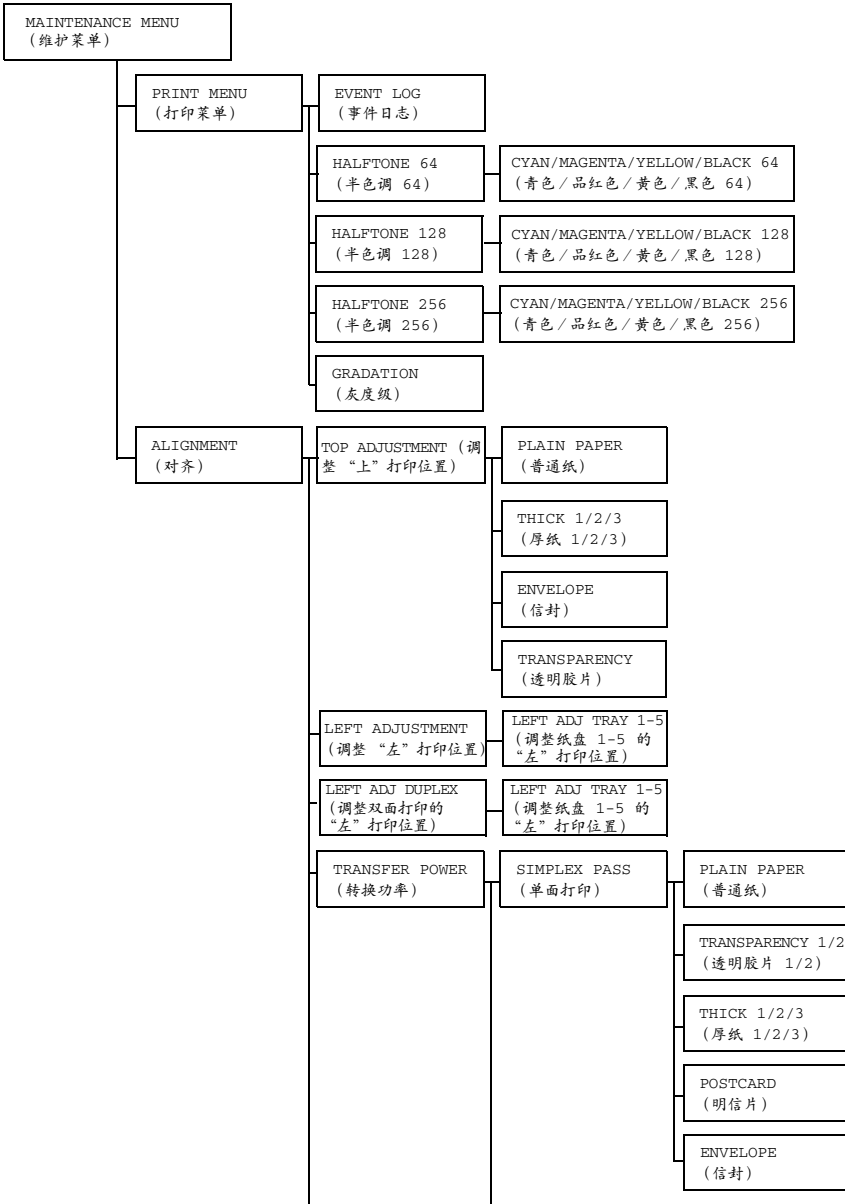
SECURITY (安全)	CHANGE PASS- WORD (更改 密码)	指定锁定控制面板的密码。 如果密码设置为 0000 (默认值), 则控制面板未锁定。要锁定控制面板, 请确保将密码指定为 0000 以外的数字。	
	LOCK PANEL (锁定 面板)	<table border="1"> <tr> <td>设置</td> <td>OFF/MINIMUM/ON (关闭/最小/开启)</td> </tr> </table> <p>指定如何锁定控制面板。 如果选择 OFF (关闭), 则不锁定控制面板。 如果选择 MINIMUM (最小), 则 INTERFACE MENU (接口菜单) 和 SYS DEFAULT MENU (系统默认值菜单) 将受到密码保护。 如果选择 ON (开启), 则所有菜单都将受到密码保护。 要锁定控制面板, 请确保将密码指定为 0000 以外的数字。</p>	设置
设置	OFF /MINIMUM/ON (关闭/最小/开启)		
CLOCK (时钟)	DATE (xx.xx. xx) (日期)	指定打印机内部时钟的日期。 美国的日期设置顺序为月、日、年 (MM.DD.YY)。 其它地区的日期设置顺序为日、月、年 (DD.MM.YY)。	
	TIME (时间)	指定打印机内部时钟的时间。	
HDD FORMAT (HDD 格式化)	USER AREA ONLY (仅用 户区域)	初始化硬盘用户区域。如果选择此菜单项, 打印机将自动重启。	
	ALL (全部)	初始化硬盘。如果选择此菜单项, 打印机将自动重启。	
CARD FORMAT (内存 卡格 式化)		初始化该卡。如果选择此菜单, 打印机将自动重启。	

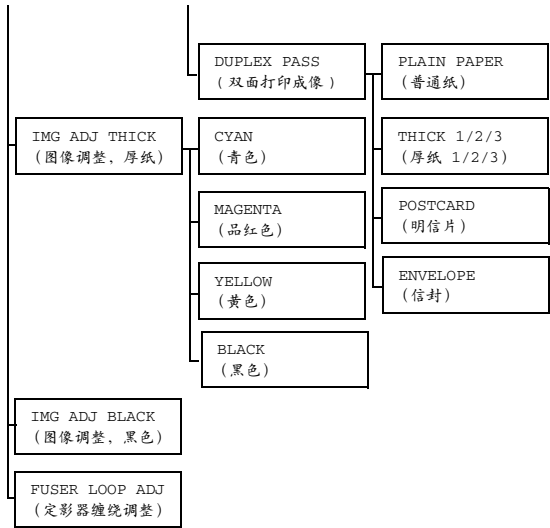
RESTORE DEFAULTS (恢复默认设置)	RESTORE NETWORK (恢复网络)	将网络设置恢复为默认值。如果选择此菜单项，打印机将自动重启。		
	RESTORE PRINTER (恢复打印机)	将打印机设置恢复为默认值。如果选择此菜单项，打印机将自动重启。		
	RESTORE ALL (全部恢复)	将所有设置恢复为默认值。如果选择此菜单项，打印机将自动重启。		
ENABLE WARNING (启用警告)	PAPER EMPTY (缺纸)	TRAY1 (纸盘 1)	设置	ON/OFF (开启 / 关闭)
			指定纸盘 1 缺纸时是否显示警告。	
	TRAY2 (纸盘 2)	设置	ON/OFF (开启 / 关闭)	
		指定纸盘 2 缺纸时是否显示警告。		
	TRAY3 (纸盘 3)	设置	ON/OFF (开启 / 关闭)	
		指定纸盘 3 缺纸时是否显示警告。		
	TRAY4 (纸盘 4)	设置	ON/OFF (开启 / 关闭)	
		指定纸盘 4 缺纸时是否显示警告。		
	TRAY5 (纸盘 5)	设置	ON/OFF (开启 / 关闭)	
		指定纸盘 5 缺纸时是否显示警告。		
TONER LOW (碳粉不足)	设置	ON/OFF (开启 / 关闭)		
	选择当碳粉即将用尽时是否显示警告。			
I-UNIT LOW (成像部件接近使用寿命)	设置	ON/OFF (开启 / 关闭)		
	选择当成像部件即将达到其使用寿命时是否显示警告。			
IMAGING UNIT LIFE (成像部件使用寿命)	设置	STOP/CONTINUE (停止 / 继续)		
	如果选择 STOP (停止)，则检测到成像部件达到使用寿命时停止打印。 如果选择 CONTINUE (继续)，则即使检测到成像部件达到使用寿命仍继续打印。			

MAINTENANCE MENU (维护菜单)

使用此菜单可执行对打印机的维护。

要使用此菜单，则必须输入管理员密码。







所有出厂默认值都以粗体显示。

PRINT MENU (打印 菜单)	EVENT LOG (事件 日志)	设置	PRINT/CANCEL (打印/取消)		
		打印事件日志。			
	HALF- TONE 64 (半色 调 64)	CYAN/ MAGENTA/ YELLOW/ BLACK 64 (青 色/品红 色/黄 色/黑 色 64)	设置	PRINT/CANCEL (打印/取消)	
			以 64 灰度级打印青色 / 品红色 / 黄色 / 黑色半色调。		
HALF- TONE 128 (半 色调 128)	CYAN/ MAGENTA/ YELLOW/ BLACK 128 (青 色/品 红色/ 黄色/ 黑色 128)	设置	PRINT/CANCEL (打印/取消)		
		以 128 灰度级打印青色 / 品红色 / 黄色 / 黑色半色调。			
HALF- TONE 256 (半 色调 256)	CYAN/ MAGENTA/ YELLOW/ BLACK 256 (青 色/品 红色/ 黄色/ 黑色 256)	设置	PRINT/CANCEL (打印/取消)		
		以 256 灰度级打印青色 / 品红色 / 黄色 / 黑色半色调。			

	GRADATION (灰度级)	设置	PRINT/CANCEL (打印/取消)	
		打印灰度级。		
ALIGNMENT (对齐)	TOP ADJUSTMENT (调整“上”打印位置)	PLAIN PAPER (普通纸)	设置	-30-0-30
		在普通纸上打印时, 指定上边距的大小。		
		THICK 1 (厚纸 1)	设置	-30-0-30
		在厚纸 1 上打印时, 指定上边距的大小。		
		THICK 2 (厚纸 2)	设置	-30-0-30
		在厚纸 2 上打印时, 指定上边距的大小。		
		THICK 3 (厚纸 3)	设置	-30-0-30
		在厚纸 3 上打印时, 指定上边距的大小。		
ENVELOPE (信封)	设置	-30-0-30		
	在信封上打印时, 指定上边距的大小。			
TRANSPARENCY (透明胶片)	设置	-30-0-30		
	在透明胶片上打印时, 指定上边距的大小。			

LEFT ADJUST MENT (调整 “左”打 印位置)	LEFT ADJ TRAY1 (调整 纸盘 1 的“左” 打印 位置)	设置	-30-0-30
		在纸盘 1 中的纸张上打印时, 指定左边距的大小。	
	LEFT ADJ TRAY2 (调整 纸盘 2 的“左” 打印 位置)	设置	-30-0-30
		在纸盘 2 中的纸张上打印时, 指定左边距的大小。	
	LEFT ADJ TRAY3 (调整 纸盘 3 的“左” 打印 位置)	设置	-30-0-30
		在纸盘 3 中的纸张上打印时, 指定左边距的大小。	
	LEFT ADJ TRAY4 (调整 纸盘 4 的“左” 打印 位置)	设置	-30-0-30
		在纸盘 4 中的纸张上打印时, 指定左边距的大小。	
	LEFT ADJ TRAY5 (调整 纸盘 5 的“左” 打印 位置)	设置	-30-0-30
		在纸盘 5 中的纸张上打印时, 指定左边距的大小。	

LEFT ADJ DUPLICATE (调整 双面打 印的 “左” 打印 位置)	LEFT ADJ TRAY1 (调整 纸盘 1 的“左” 打印 位置)	设置	-30-0-30	在纸盘 1 中的纸张上双面打印时，指定左 边距的大小。
	LEFT ADJ TRAY2 (调整 纸盘 2 的“左” 打印 位置)	设置	-30-0-30	
	LEFT ADJ TRAY3 (调整 纸盘 3 的“左” 打印 位置)	设置	-30-0-30	在纸盘 3 中的纸张上双面打印时，指定左 边距的大小。
	LEFT ADJ TRAY4 (调整 纸盘 4 的“左” 打印 位置)	设置	-30-0-30	

		LEFT ADJ TRAY5 (调整 纸盘 5 的“左” 打印 位置)	设置	-30-0-30
			在纸盘 5 中的纸张上双面打印时，指定左 边距的大小。	
TRANS- FER POWER (转换 功率)	SIM- PLEX PASS (单面 打印)	PLAIN PAPER (普通 纸)	设置	-5-0-5
			在普通纸上单面打印时，校正 次级图像转印电流。	
		TRANS- PARENCY (透明胶 片)	设置	-5-0-5
		在透明胶片上单面打印时，校 正次级图像转印电流。		
		TRANS- PARENCY 2 (透明 胶片 2)	设置	-5-0-5
		在透明胶片 2 上单面打印时， 校正次级图像转印电流。		
		THICK 1 (厚纸 1)	设置	-5-0-5
		在厚纸 1 上单面打印时，校正 次级图像转印电流。		
		THICK 2 (厚纸 2)	设置	-5-0-5
		在厚纸 2 上单面打印时，校正 次级图像转印电流。		
THICK 3 (厚纸 3)	设置	-5-0-5		
在厚纸 3 上单面打印时，校正 次级图像转印电流。				
POST- CARD (明信 片)	设置	-5-0-5		
在明信片上单面打印时，校正 次级图像转印电流。				

		ENVE- LOPE (信封)	设置	-5-0-5	
			在信封上单面打印时, 校正次级图像转印电流。		
		DUPLEX PASS (双面打印成像)	PLAIN PAPER (普通纸)	设置	-30-0-30
				在普通纸上手动双面打印时, 校正次级图像转印电流。	
		THICK 1 (厚纸 1)	设置	-30-0-30	
			在厚纸 1 上手动双面打印时, 校正次级图像转印电流。		
		THICK 2 (厚纸 2)	设置	-30-0-30	
			在厚纸 2 上手动双面打印时, 校正次级图像转印电流。		
		THICK 3 (厚纸 3)	设置	-30-0-30	
			在厚纸 3 上手动双面打印时, 校正次级图像转印电流。		
POST- CARD (明信片)	设置	-30-0-30			
	在明信片上手动双面打印时, 校正次级图像转印电流。				
ENVE- LOPE (信封)	设置	-30-0-30			
	在信封上手动双面打印时, 校正次级图像转印电流。				

IMG ADJ THICK (图像 调整, 厚纸)	CYAN (青色)	设置	-5-0-5
		在厚纸上打印时, 调整图像中的青色。	
	MAGENTA (品红 色)	设置	-5-0-5
		在厚纸上打印时, 调整图像中的品红色。	
	YELLOW (黄色)	设置	-5-0-5
	在厚纸上打印时, 调整图像中的黄色。		
	BLACK (黑色)	设置	-5-0-5
		在厚纸上打印时, 调整图像中的黑色。	
IMG ADJ BLACK (图像 调整, 黑色)	设置	-2-0-2	
	采用灰度打印时, 调整图像中的黑色。		
FUSER LOOP ADJ (定影 器缠绕 调整)	设置	-2-0-2	
	调整纸张转印到定影器辊上的计时, 使得信封在打印时不会打皱。		

SERVICE MENU (服务菜单)

通过此菜单, 服务代表可以调整打印机并执行维护操作。用户不能使用此菜单。

相机直接打印

5

相机直接打印

如果装有 PictBridge (1.0 或更高版本) 的数码相机通过相机直接打印端口连接至打印机, 则数码相机中储存的图像可以在打印机上直接打印。



有关使用数码相机的详细信息, 请参阅您的数码相机手册。



相机直接打印不支持以下功能:

- DPOF 自动打印图像打印
- 裁剪打印
- 无边框打印
- 打印质量 (打印机设置)
- 纸张类型 (打印机设置)
- DPOF 电缆断开恢复

通过数码相机直接打印

- 1 从打印机的 Camera Direct (相机直接打印) 菜单, 指定 Paper Source (纸张来源)、Layout (布局)、Paper Margin (页边距) 和 Image Quality (图像质量)。



纸张类型使用选中的默认打印机设置。

不能通过数码相机选择 *Media Type* (纸张类型) 设置。



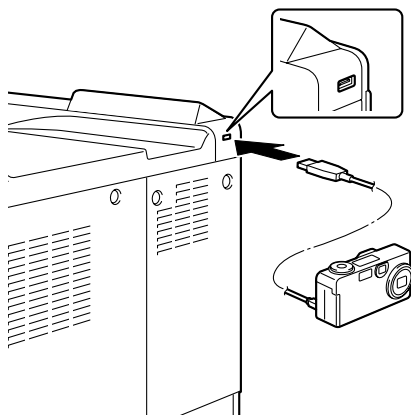
如果可在数码相机上指定这些设置, 则不需要在控制面板上指定。因为这些设置会被数码相机中配置的设置所覆盖。

有关控制面板设置的详细信息, 请参阅第 60 页的“CAMERA DIRECT MENU (相机直接打印菜单)”。

- 2 用 USB 电缆连接数码相机和相机直接打印端口。



USB 电缆不随打印机提供, 如果您的数码相机也不提供, 则必须另外购买。



- 3 通过数码相机指定要打印的图像及份数。
- 4 开始通过数码相机打印图像。

使用纸张

6

纸张规格

可以装入哪些类型和大小的纸张？

纸张	纸张大小		进纸方向*
	英寸	毫米	
D8K	10.6 × 15.4	270.0 × 390.0	SEF
11 × 14	11.0 × 14.0	279.4 × 355.6	SEF
4 × 6	4.0 × 6.0	101.6 × 152.4	SEF
A6	4.1 × 5.8	105.0 × 148.0	SEF
B6(JIS)	5.0 × 7.2	128.0 × 182.0	SEF
12x18	12.0 × 18.0	304.8 × 457.2	SEF
8 开	10.2 × 14.6	260.0 × 370.0	SEF
A3WIDE	12.3 × 18.0	311.2 × 457.2	SEF
A3	11.7 × 16.5	297.0 × 420.0	SEF
11 × 17	11.7 × 17.0	297.4 × 431.8	SEF
B4 (JIS)	10.1 × 14.3	257.0 × 364.0	SEF
LETTER	11.0 × 8.5	279.4 × 215.9	LEF/SEF
SP FOLIO	8.5 × 12.7	215.9 × 322.3	SEF
GOVT LETTER	8.0 × 10.5	203.2 × 266.7	SEF
LEGAL	8.5 × 14.0	215.9 × 355.6	SEF
GOVT LEGAL	8.5 × 13.0	215.9 × 330.2	SEF
EXECUTIVE	7.3 × 10.5	184.2 × 266.7	SEF
STATEMENT	5.5 × 8.5	139.7 × 215.9	SEF
16 开	10.6 × 7.7	270.0 × 195.0	LEF
UK QUARTO	8.0 × 10.0	203.2 × 254.0	SEF
FOOLSCAP	8.0 × 13.0	203.2 × 330.2	SEF
FOLIO	8.3 × 13.0	210.0 × 330.0	SEF
A4	11.7 × 8.3	297.0 × 210.0	LEF/SEF
A5	5.8 × 8.3	148.0 × 210.0	SEF
B5 (JIS)	10.1 × 7.2	257.0 × 182.0	LEF/SEF
JPOST	3.9 × 5.8	100.0 × 148.0	SEF
JPOST-D	5.8 × 7.9	148.0 × 200.0	SEF
B5 (ISO)	6.9 × 9.8	176.0 × 250.0	SEF
ENV #10	4.1 × 9.5	104.7 × 241.3	SEF
ENV MONARCH	3.9 × 7.5	98.4 × 190.5	SEF
ENV DL	4.3 × 8.7	110.0 × 220.0	SEF
ENV C5	6.4 × 9.0	162.0 × 229.0	SEF
ENV C6	4.5 × 6.4	114.0 × 162.0	SEF
ENV CHOU#3	4.7 × 9.3	120.0 × 235.0	SEF
ENV CHOU#4	3.5 × 8.1	90.0 × 205.0	SEF
ENV YOU#4	4.1 × 9.3	105.0 × 235.0	SEF
16 开	7.3 × 10.2	185.0 × 260.0	SEF
32 开	5.1 × 7.3	130.0 × 185.0	SEF
自定义 (纸盘 1)	3.55 × 5.50 到 12.25 × 47.24	90 × 140 到 311 × 1200	SEF
自定义 (纸盘 2)	3.55 × 5.50 到 12.25 × 18.00	90 × 140 到 311 × 457	SEF

备注：*LEF = 长边进纸，SEF = 短边进纸



对于自定义大小的纸张，请使用打印机驱动程序在上表所示的范围内指定设置。

纸张类型

在大量采购特殊纸张之前，请先试打印几张并检查打印质量。

在装入纸张之前，请将纸张存放在原包装内并放置在平坦的表面上。有关认可纸张的列表，请访问 printer.konicaminolta.com。

普通纸（回收纸）

容量	纸盘 1（手动进纸盘）	最多容纳 100 张纸，具体取决于纸张重量。
	纸盘 2	最多容纳 250 张纸，具体取决于纸张重量。
	纸盘 3/4/5	最多容纳 500 张纸，具体取决于纸张重量。
方向	纸盘 1（手动进纸盘）	打印面朝下
	纸盘 2	打印面朝上
	纸盘 3/4/5	打印面朝上
驱动程序 纸张类型	普通纸（回收纸）	
重量	64 到 90 g/m ² （17 到 24 lb bond）	
双面打印	支持的大小： A3Wide、A3、Ledger、11x14、B4、A4、A4-R、A5、B5、B5-R、D8K、12x18、Executive、Government Letter、Letter、Letter-R、Folio、Government Legal、Legal、Statement、UK Quarto、Foolscap、SP Folio、16 开、8 开、16 开	

请使用以下纸张

适用于普通纸激光打印机的纸张，如标准或可回收办公纸。

备注

请勿使用以下所列纸张类型。这些纸张可能会降低打印质量，造成误进纸甚至损坏打印机。

请勿使用以下纸张

- 表面处理过的纸张（例如，复写纸、数字光面纸、处理过的有色纸）
- 底面带有复写纸的纸张
- 未认可的热转印纸张（如热敏纸、热压纸、热压转印纸）
- 冷水转印纸
- 力敏纸
- 专用于喷墨打印机的纸张（如超细纸、光面纸、光面胶片、明信片）
- 已通过另一台打印机、复印机或传真机打印的纸张
- 积满灰尘的纸张
- 潮湿（或有湿气）的纸张



纸张的相对湿度应保持在 35% 到 85% 之间。如果纸张潮湿，碳粉将不能很好地附着其上。

- 多层纸
- 胶粘纸
- 折叠、有折缝、卷曲、翘曲、皱褶的纸张或绸纹纸
- 穿孔纸、三洞穿孔纸或破损的纸张
- 过于光滑、过于粗糙或纹理过多的纸张
- 前后纹理（粗糙度）不同的纸张
- 太薄或太厚的纸张
- 带静电粘在一起的纸张
- 由箔片或镀金材料组成的纸张；过于光亮的纸张
- 热敏纸或无法承受熔融温度 (180° C [356° F]) 的纸张
- 形状不规则的纸张（非矩形的或裁剪的角度不是直角）
- 用胶水、胶带、回形针、钉书钉、缎带、挂钩或钮扣装订的纸张
- 酸性纸
- 其它任何未经认可的纸张

厚纸

厚度超过 90 g/m² (24 lb bond) 的纸张称为厚纸。请检测所有厚纸，确保其性能合格且图像不会偏移。

容量	纸盘 1 (手动进纸盘)	最多容纳 10 张厚纸，具体取决于它们的厚度。
	纸盘 2	最多容纳 50 张 (厚纸 1) / 10 张 (厚纸 2、3) 厚纸，具体取决于它们的厚度。
	纸盘 3/4/5	不支持
方向	纸盘 1 (手动进纸盘)	打印面朝下
	纸盘 2	打印面朝上
	纸盘 3/4/5	—
驱动程序纸张类型	厚纸 1 (91-150 g/m ²) 厚纸 2 (151-210 g/m ²) 厚纸 3 (211-256 g/m ²)	
重量	91 到 256 g/m ² (25 到 68.1 lb bond)	
双面打印	有关支持的纸张大小信息，请参阅第 89 页。	



横幅纸

重量: 127 到 160 g/m²

宽度: 210 到 297 毫米

长度: 458 到 1200 毫米

请勿使用以下厚纸

- 与纸盘中其它纸张混用的光面纸 (因为这会导致打印机误进纸)

信封

仅在信封的正面（地址面）打印。信封的某些部分由三层纸组成正面、背面和信封口。在这些层状区域打印的内容可能会丢失或褪色。

容量	纸盘 1 (手动进纸盘)	最多容纳 10 个信封，具体取决于它们的厚度
	纸盘 2	最多容纳 10 个信封，具体取决于它们的厚度
	纸盘 3/4/5	不支持
方向	纸盘 1 (手动进纸盘)	打印面朝下
	纸盘 2	打印面朝上
	纸盘 3/4/5	—
驱动程序纸张类型	信封	
重量	64 到 163 g/m ² (17 到 43 lb bond)	
双面打印	不支持	

请使用以下信封

- 适用于激光打印的普通办公信封，信封采用对角线斜接方式、折痕和边线棱角分明，并采用普通的涂胶信封口



由于信封要通过加热辊，因此可能会封住信封口上的涂胶区域。使用带乳胶体的信封可以避免出现此问题。

- 适用于激光打印
- 干燥

请勿使用以下信封

- 带粘性信封口
- 带密封用的胶带封条、金属别针、回形针、扣钉或剥离带
- 具有透明窗
- 表面过于粗糙
- 具有会熔化、汽化、胶印褪色或发出危险烟气的材料
- 已预先密封

标签

标签由面层（打印面）、胶粘层和承载层组成：

- 面层必须符合普通纸规格。
- 面层表面必须覆盖整个承载层，并且该表面上不应有任何胶粘剂。

您可以连续打印标签纸。但是，这可能会影响进纸，具体取决于纸张质量和打印环境。如果出现问题，请停止连续打印，改为每次打印一张。

先尝试在普通纸上打印数据并检查布局。有关打印标签的详细信息，请参阅应用程序文档。

容量	纸盘 1 (手动进纸盘)	最多容纳 10 张标签，具体取决于它们的厚度
	纸盘 2	最多容纳 50 张标签，具体取决于它们的厚度
	纸盘 3/4/5	不支持
方向	纸盘 1 (手动进纸盘)	打印面朝下
	纸盘 2	打印面朝上
	纸盘 3/4/5	—
驱动程序纸张类型	标签	
重量	64 到 163 g/m ² (17 到 90 lb)	
双面打印	不支持	

请使用以下标签纸

- 建议在激光打印机上使用的标签

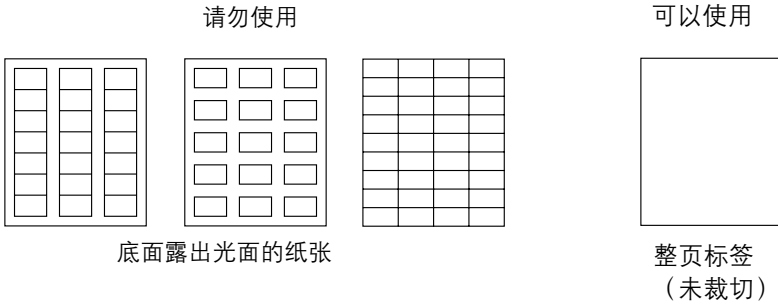
请勿使用以下标签纸

- 容易剥落或有一部分已经剥离的标签。
- 底层已剥离或胶粘剂暴露在外



标签可能会粘住定影器，导致标签剥离和误进纸。

■ 预先裁切或穿孔



信头

先尝试在普通纸上打印数据并检查布局。

容量	纸盘 1 (手动进纸盘)	最多容纳 10 页，具体取决于纸张大小和厚度
	纸盘 2	最多容纳 50 页，具体取决于纸张大小和厚度
	纸盘 3/4/5	不支持
方向	纸盘 1 (手动进纸盘)	打印面朝下
	纸盘 2	打印面朝上
	纸盘 3/4/5	—
驱动程序纸张类型	信头	
重量	64 到 90 g/m ² (17 到 24 lb)	
双面打印	不支持	

明信片

先尝试在普通纸上打印数据并检查布局。

容量	纸盘 1 (手动进纸盘)	最多容纳 10 张明信片，具体取决于它们的厚度
	纸盘 2	最多容纳 10 张明信片，具体取决于它们的厚度
	纸盘 3/4/5	不支持
方向	纸盘 1 (手动进纸盘)	打印面朝下
	纸盘 2	打印面朝上
	纸盘 3/4/5	—
驱动程序纸张类型	明信片	
重量	64 到 163 g/m ² (17 到 90 lb)	
双面打印	不支持	

请使用以下明信片

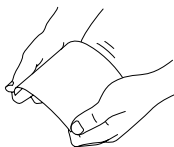
- 适用于激光打印机

请勿使用以下明信片

- 涂布明信片
- 专用于喷墨打印机的明信片
- 预先裁切或穿孔的明信片
- 预先印好的明信片或多色明信片



如果明信片发生翘曲，请压平翘曲区域后再放入纸盘 1/2。



透明胶片



装入透明胶片之前不要将它们扇形散开。否则，所产生的静电可能会导致打印错误。



如果用手直接接触透明胶片的表面，可能会影响打印质量。



请保持打印路径的洁净。透明胶片对弄脏的纸张路径特别敏感。如果纸张的顶部或底部出现阴影，请参阅第 8 章，“维护打印机”。




尽快从出纸盘中取出透明胶片以免静电堆积。

您可以连续打印透明胶片。但是，这可能会影响进纸，具体取决于纸张质量、静电堆积情况和打印环境。

先尝试在普通纸上打印数据并检查布局。



如果进 20 张透明胶片有问题，尝试每次只进 1 - 10 张透明胶片。每次装入大量的透明胶片可能导致静电堆积，从而引起进纸问题。

容量	纸盘 1 (手动进纸盘)	最多容纳 10 张透明胶片，具体取决于它们的厚度
	纸盘 2	最多容纳 50 张透明胶片，具体取决于它们的厚度
	纸盘 3/4/5	不支持
方向	纸盘 1 (手动进纸盘)	打印面朝下
	纸盘 2	打印面朝上
	纸盘 3/4/5	—
驱动程序纸张类型	透明胶片，透明胶片 2  透明胶片 2 适用于 3M 的 CG3700。	
双面打印	不支持	



对于特殊类型的透明胶片，请取少量进行测试打印。

请使用以下透明胶片

- 适用于激光打印

请勿使用以下透明胶片

- 带有静电的透明胶片，因为这样会使透明胶片粘在一起
- 专用于喷墨打印的透明胶片

光面纸

请检测所有光面纸，确保其性能合格且图像不会偏移。

容量	纸盘 1 (手动进纸盘)	最多容纳 10 张光面纸，具体取决于它们的厚度。
	纸盘 2	最多容纳 10 张光面纸，具体取决于它们的厚度。
	纸盘 3/4/5	不支持
方向	纸盘 1 (手动进纸盘)	打印面朝下
	纸盘 2	打印面朝上
	纸盘 3/4/5	—
驱动程序纸张类型	光面纸	
重量	64 到 90 g/m ² (17 到 24 lb)	
双面打印	不支持	

请勿使用以下光面纸

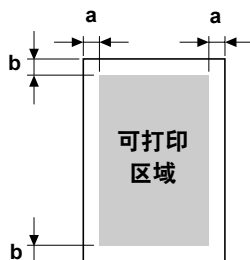
- 与纸盘 1/2 中其它纸张混用的光面纸（因为这会导致打印机误进纸）

什么是保证的可成像（可打印）区域？

在各种尺寸的纸张上，可打印区域不包括距离纸张左/右边缘 4 毫米（0.157 英寸）、上/下边缘 4.2 毫米（0.165 英寸）的区域。

各种大小的纸张都有其特定的可成像区域，即打印机可在其中清楚打印而不产生变形的最大区域。

此区域同时受硬件限制（打印机要求的实际纸张大小和页边距）和软件约束（供全页帧缓冲区使用的内存大小）的影响。各种尺寸纸张保证的可成像（可打印）区域是指纸张大小去除距纸张左右边缘 4 毫米（0.157 英寸）、上下边缘 4.2 毫米（0.165 英寸）后的面积。



a = 4 毫米 (0.157 英寸)

b = 4.2 毫米 (0.165 英寸)



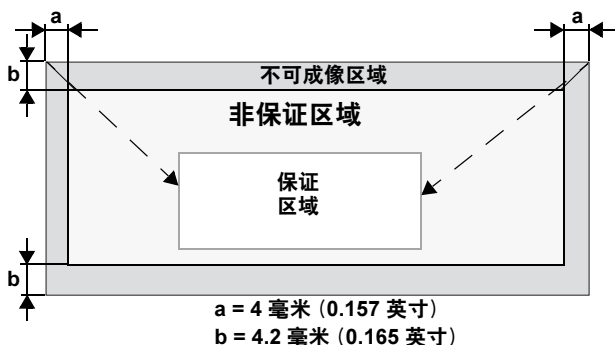
如果使用的是 **A3Wide**，可打印区域不包括距离每张纸各个边缘 2 毫米（0.079 英寸）的区域。

可成像区域 — 信封

信封上有一个非保证的成像区域，该区域因信封类型的不同而有所不同。



信封的打印方向取决于应用程序。



页边距

页边距将通过应用程序设置。某些应用程序可让您设置自定义页面大小和页边距，而有些应用程序只允许您选择标准页面大小和页边距。如果选择标准格式，可能会因可成像区域的约束而失去部分图像。如果可以在应用程序中自定义页面大小，请将大小保持在指定的可成像区域之内，以获得最佳效果。

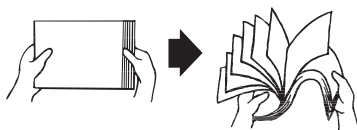
装入纸张

如何装入纸张？

去掉每令纸最上面和最下面的纸张。每次拿出大约 100 张纸，扇形散开（防止静电堆积）后放入纸盘。



请勿扇形散开透明胶片。



备注

虽然本打印机可以打印的纸张类型很多，但除了普通纸之外，它并不专用于在某一纸张上打印。连续打印普通纸以外的纸张（例如信封、标签、厚纸或透明胶片），可能会降低打印质量或缩短引擎的使用寿命。

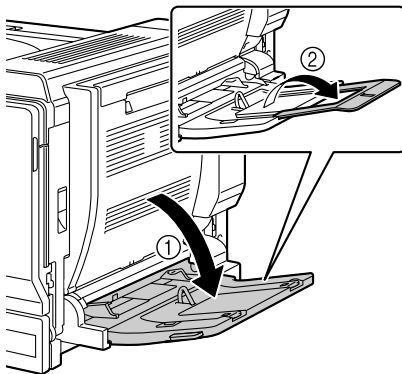
补充纸张时，请先取出纸盘中剩余的纸张。将其与新纸放在一起，对齐纸张边缘，然后重新装入。

纸盘 1 (手动进纸盘)

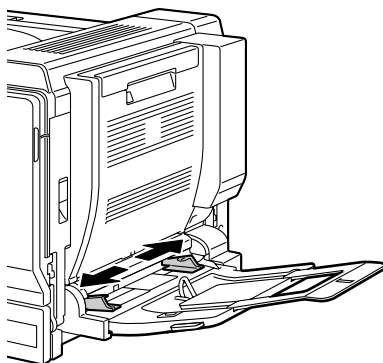
有关纸盘 1 可打印的纸张类型和大小的详细信息，请参阅第 88 页的“纸张规格”。

装入普通纸

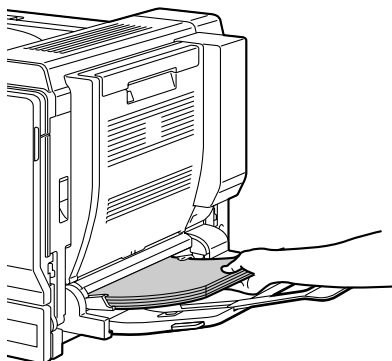
1 打开纸盘 1。



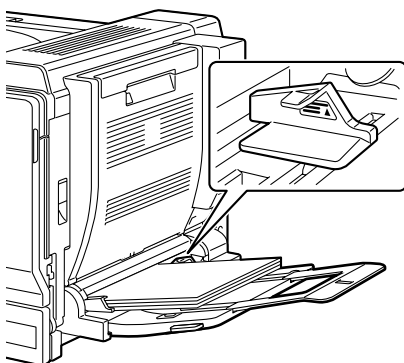
2 滑动纸张导板以提供更多空间。



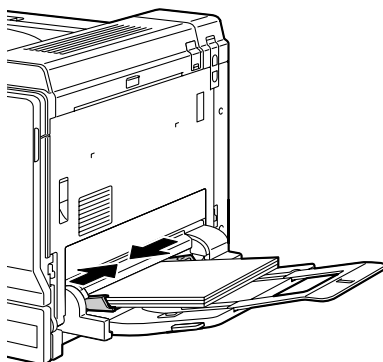
3 将纸张打印面朝下装入纸盘。



装入纸张时不要超过容量限定线。纸盘中一次最多能装入 100 张 (80 g/m² [22 磅]) 普通纸。



4 向纸张边缘滑动纸张导板。



- 5 在配置菜单中选择 PAPER MENU/PAPER SOURCE/TRAY1/PAPER SIZE (纸张菜单 / 纸张来源 / 纸盘 1 / 纸张大小)，然后选择装入纸张的大小设置。另请参阅第 36 页的“PAPER SIZE (纸张大小)”。



如果使用在打印机驱动程序中选择的相应的纸张来源设置 (手动进纸) 从纸盘 1 打印，则无需更改配置菜单设置。

其它纸张

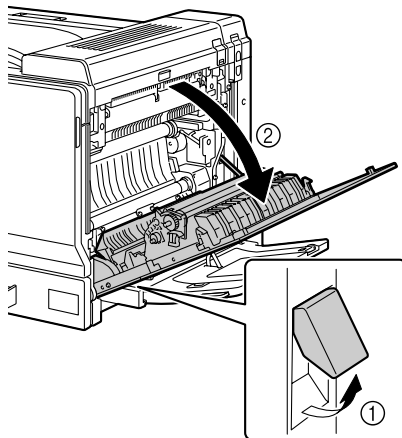
在装入普通纸以外的其它纸张时，请在驱动程序中设置纸张模式 (信封、标签、信头、明信片、厚纸 1、厚纸 2、厚纸 3 或透明胶片) 以获得最佳打印效果。

装入信封

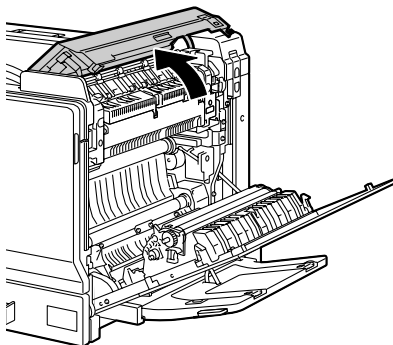
- 1 拉动锁定杆，然后打开右侧盖。



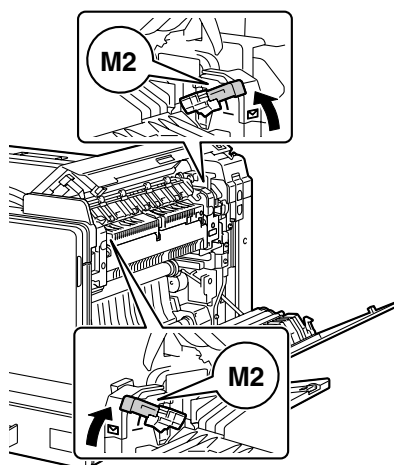
打开右侧盖之前，请合上纸盘 1。



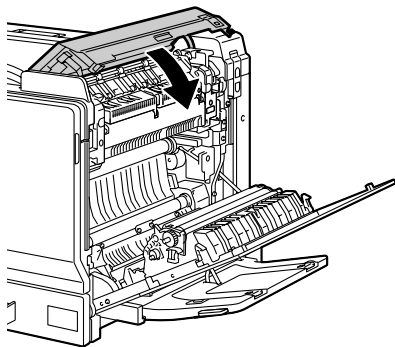
2 上推顶盖。



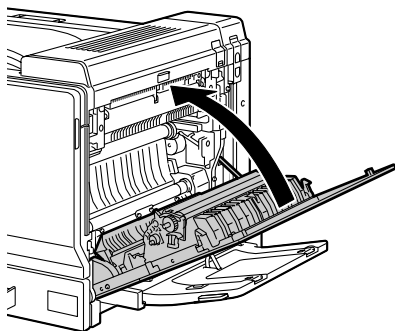
3 按下左右两个释放杆 M2 到 位置。



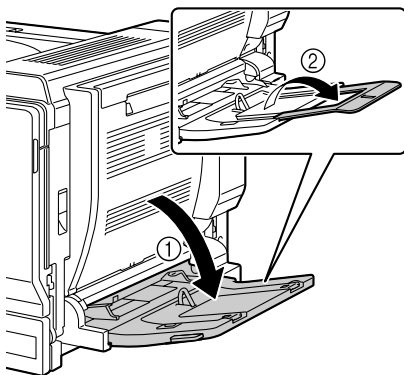
4 关闭顶盖。



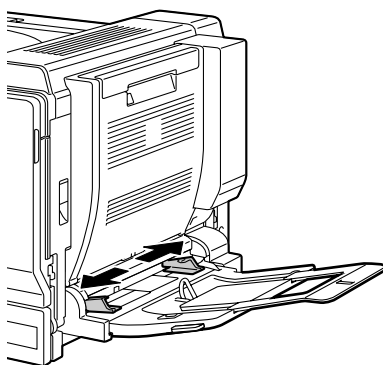
5 关闭右侧盖。



6 打开纸盘 1。



7 滑动纸张导板以提供更多空间。



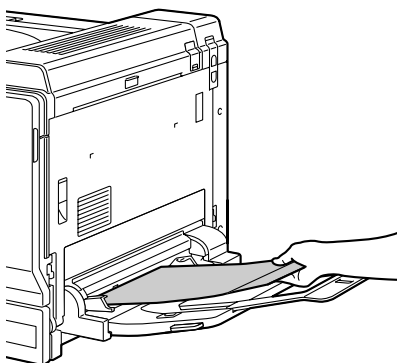
8 在面朝下纸盘中装入信封，并使信封口朝向纸盘外侧。



装入信封之前，请向下按压信封确保排出其中的空气、完全打开并压平信封口，否则可能会出现信封打皱或误进纸的情况。

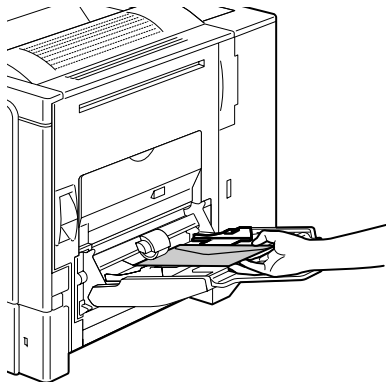


纸盘一次最多能装入 10 个信封。





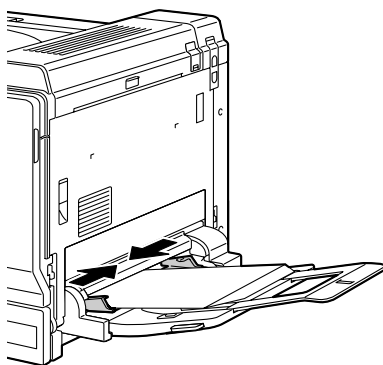
对于信封口位于长边的信封，请将信封口朝向纸盘 1 的右侧装入信封。



9 向信封边缘滑动纸张导板。

注意

由于可能发生误进纸或打印质量下降的现象，因此在使用信封以外的纸张进行打印之前请确保将定影器上的释放杆返回普通纸的设置。



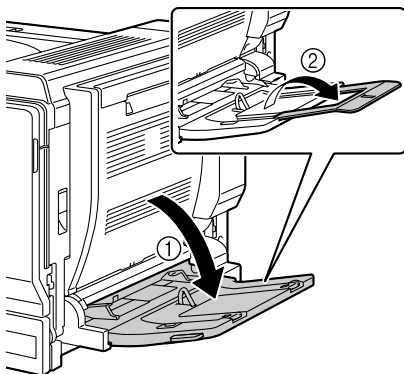
10 在配置菜单中选择 PAPER MENU/PAPER SOURCE/TRAY1/PAPER TYPE（纸张菜单/纸张来源/纸盘 1 /纸张类型），然后选择装入纸张的类型设置。另请参阅第 38 页的“PAPER TYPE（纸张类型）”。



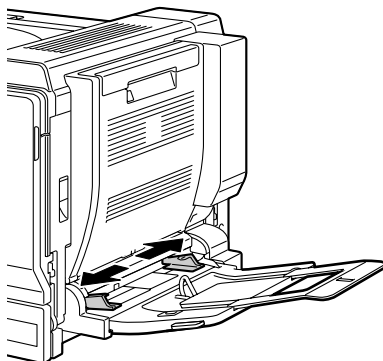
如果使用在打印机驱动程序中选择的相应的纸张来源设置（手动进纸）从纸盘 1 打印，则无需更改配置菜单设置。

装入标签纸 / 明信片 / 厚纸 / 光面纸 / 透明胶片


1 打开纸盘 1。

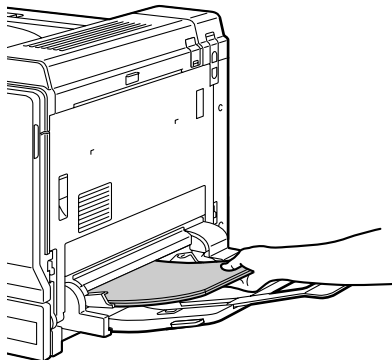


2 滑动纸张导板以提供更多空间。

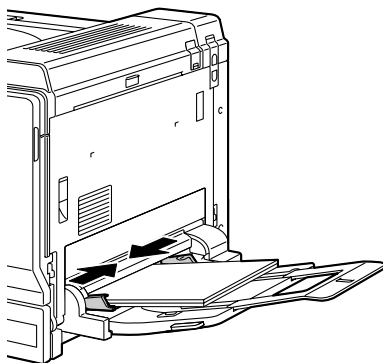


3 将纸张打印面朝下装入纸盘。


 纸盘一次最多能装入 20 张纸。



4 向纸张边缘滑动纸张导板。



5 在配置菜单中选择 PAPER MENU/PAPER SOURCE/TRAY1/PAPER TYPE (纸张菜单 / 纸张来源 / 纸盘 1 / 纸张类型)，然后选择装入纸张的类型设置。另请参阅第 38 页的“PAPER TYPE (纸张类型)”。

 如果使用在打印机驱动程序中选择的相应的纸张来源设置 (手动进纸) 从纸盘 1 打印, 则无需更改配置菜单设置。

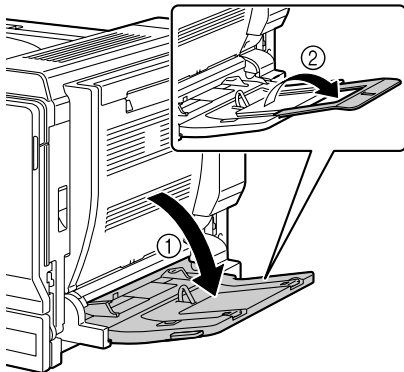
装入横幅纸

长度达到 1200 毫米的纸张可以装入旁路纸盘并每次打印一张。

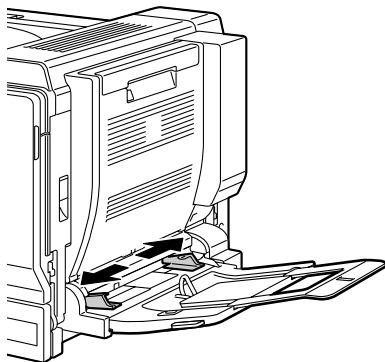


如果安装了可选横幅纸盘，则可以连续打印达 10 张纸。有关详细信息，请参阅第 212 页的“横幅纸盘”。


1 打开纸盘 1。




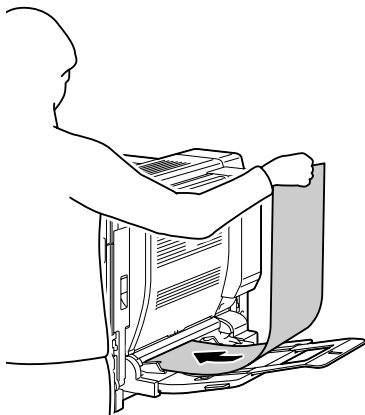
2 滑动纸张导板以提供更多空间。




- 3 将横幅纸打印面朝下，末端尽可能地插入到插槽中。


 一次可以将一张横幅纸装入纸盘中。

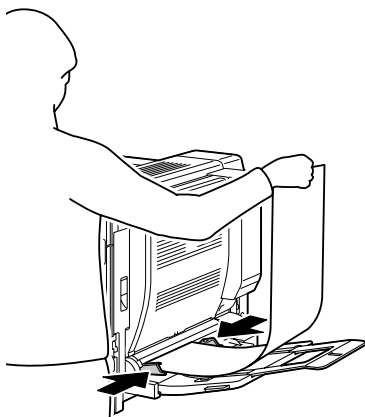
 为了避免出现碳粉污迹，请勿装入卷曲纸张。




- 4 沿着横幅纸的边缘滑动纸张导板。

 打印时用手托着装入的纸张。

 如果要打印多份横幅纸，请重复步骤 2 到步骤 4。



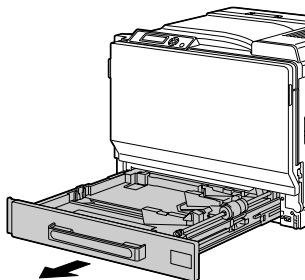
- 5 在配置菜单上选择 PAPER MENU/PAPER SOURCE/TRAY1/CUSTOM SIZE (纸张菜单 / 纸张来源 / 纸盘 1 / 自定义大小)，然后设置装入纸张的大小。另请参阅第 37 页的“CUSTOM SIZE (自定义大小)”。

 如果使用在打印机驱动程序中选择的相应的纸张来源设置 (手动进纸) 从纸盘 1 打印，则无需更改配置菜单设置。

纸盘 2

装入纸张

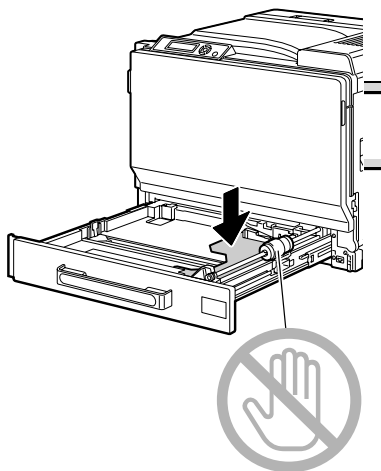
1 拉出纸盘 2。



2 向下推压纸张压板，使其锁定到位。

注意

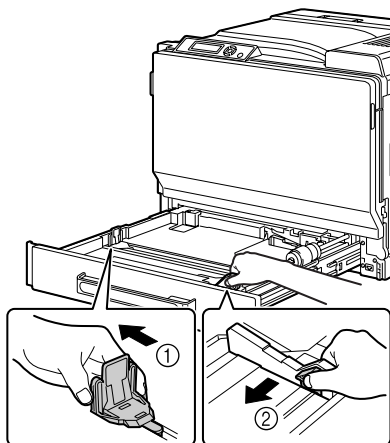
请勿触摸纸张进纸辊的表面。以免降低图像的打印质量。



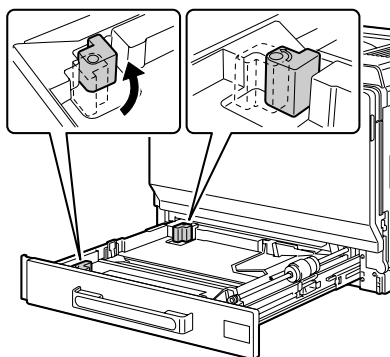
3 滑动纸张导板以提供更多空间。



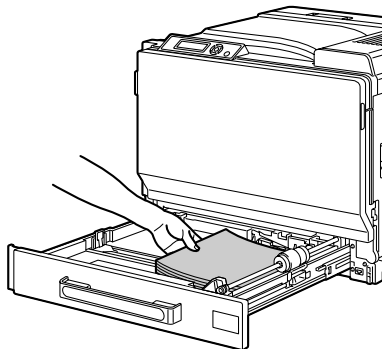
若要装入非标准大小的纸张，请先装入纸张，然后将纸张导板调整到适应已装入纸张的大小。



4 如果纸张大于 A3 大小，则如下图所示调整导板。



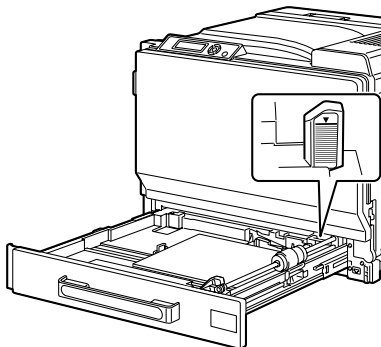
5 将纸张打印面朝上装入纸盘。





装入纸张时不要超过 ▼ 标记。纸盘中一次最多能装入 500 张 (80 g/m² [22 磅 J] 普通纸。

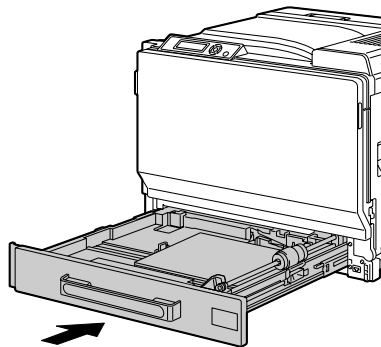
最多可装入 50 张厚纸、标签纸、信头纸、明信片、投影透明胶片或光面纸。最多可装入 10 张明信片。



送入信封口位于短边的信封时，使信封口面朝上装入信封，同时使信封口打开并朝向纸盘的左侧。

送入信封口位于长边的信封时，使信封口面朝上装入信封，同时使信封口关闭并朝向纸盘的后面。

6 关闭纸盘 2。



7 如果配置菜单中的 TRAY2/SIZE SETTINGS (纸盘 2 / 大小设置) 设置为 USER SELECT (用户选择)，请选择 TRAY2/PAPER SIZE (纸盘 2 / 纸张大小)，然后选择装入纸张的大小设置。另请参阅第 39 页的“PAPER SIZE (纸张大小)”。

8 在配置菜单中选择 TRAY2/PAPER TYPE (纸盘 2 / 纸张类型)，然后选择装入纸张的类型设置。另请参阅第 40 页的“PAPER TYPE (纸张类型)”。



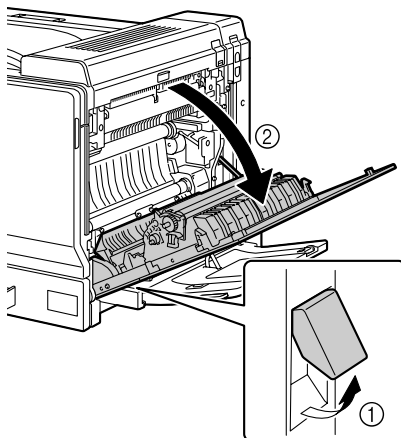
如果装入信封，请继续执行第 113 页的“打印信封”。

打印信封

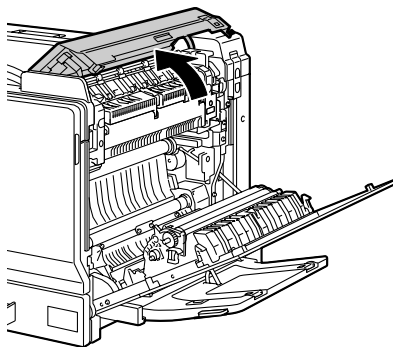
1 拉动锁定杆，然后打开右侧盖。




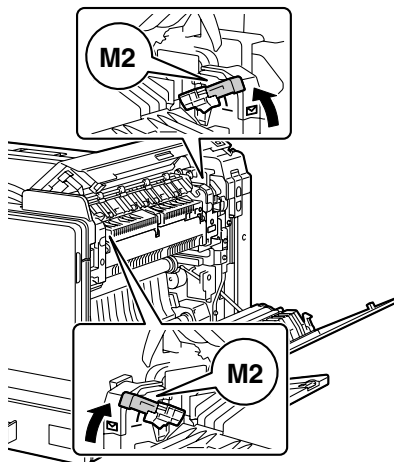
打开右侧盖之前，请合上纸盘 1。



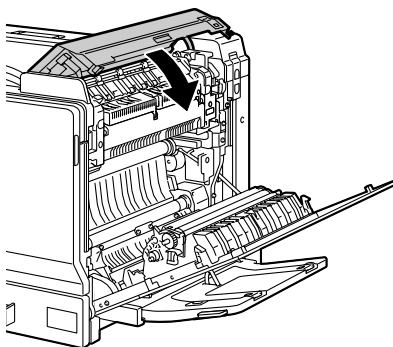
2 打开顶盖。



- 3 按下左右两个释放杆 M2 到  位置。



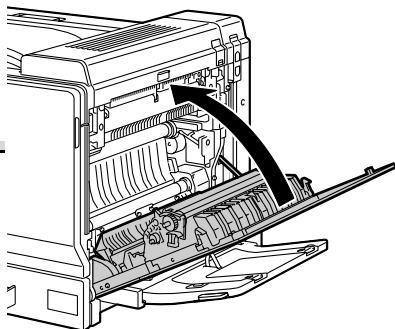
- 4 关闭顶盖。



5 关闭右侧盖。

注意

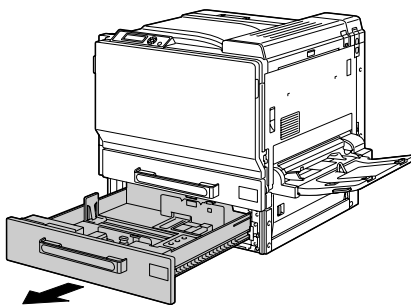
由于可能发生误进纸或打印质量下降的现象，因此在使用信封以外的纸张进行打印之前请确保将定影器上的释放杆返回普通纸的设置。



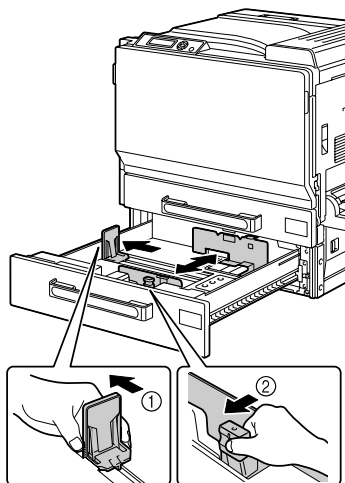
纸盘 3/4/5 (可选下进纸部件)

装入普通纸

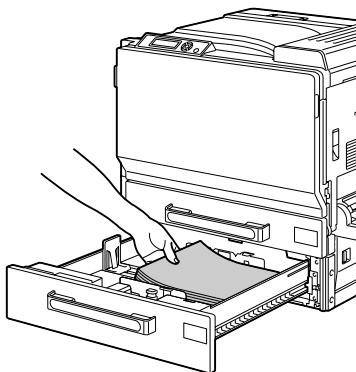
1 拉出纸盘 3/4/5。



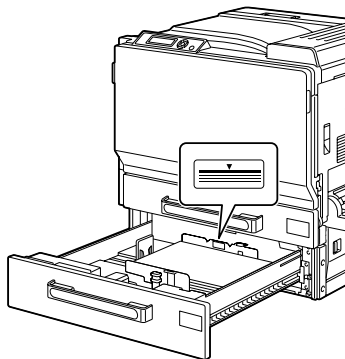
2 滑动纸张导板以提供更多空间。



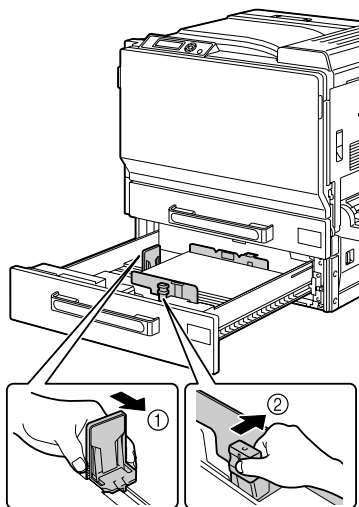
3 将纸张打印面朝上装入纸盘。



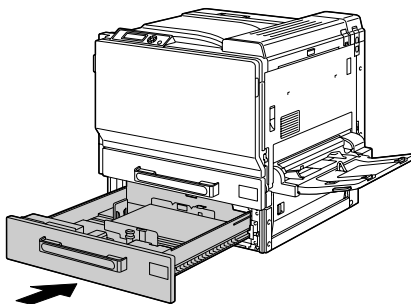
装入纸张时不要超过 ▼ 标记。纸盘中一次最多能装入 500 张 (80 g/m² [22 磅]) 普通纸。



4 向纸张边缘滑动纸张导板。



5 关闭纸盘 3 (4/5)。



6 在配置菜单中选择 TRAY3 (or TRAY4 or TRAY5) / PAPER TYPE (纸盘 3 (4/5) / 纸张类型)，然后选择装入纸张的类型设置。另请参阅第 41 页的“PAPER TYPE (纸张类型)”。

双面打印

选择不透明度较高的纸张进行双面（2 面）打印。不透明度是指纸张有效遮蔽其反面打印内容的程度。如果纸张的不透明度较低（半透明度较高），则从页的一面可以看到另一面上打印的数据。请检查应用程序，以获取页边距信息。为获得最佳打印效果，请先打印少量纸张，确保不透明度满足要求。

双面（2 面）打印可以手动执行，在已安装和选中双面打印选件的情况下也可以自动执行。

备注

只有普通纸 64 – 90 g/m² (17 – 24 lb bond) 和厚纸 91-256 g/m² (91-68.1 lb bond) 才能自动双面打印。请参阅第 88 页的“纸张规格”。

双面打印不支持信封、标签、明信片、光面纸或透明胶片。

如何进行自动双面打印？

您应核实打印机上是否安装了双面打印选件，只有安装后才可成功执行双面打印作业。

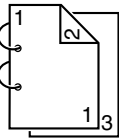
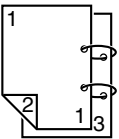
检查应用程序，确定如何为双面打印设置页边距。

可用的“装订位置”设置如下。

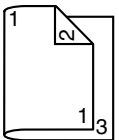
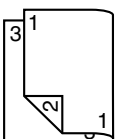



仅 PCL 打印机驱动程序支持装订位置设置。

	如果选择“短边（顶部）”，输出的打印页将从顶部翻页。
	如果选择“长边（底部）”，输出的打印页将从底部翻页。

	<p>如果选择“长边（左侧）”，输出的打印页将从左侧翻页。</p>
	<p>如果选择“长边（右侧）”，输出的打印页将从右侧翻页。</p>


此外，如果“单面 N 页”设置为“小册子”，将执行自动双面打印。
选择“小册子”后，可用的“顺序”设置如下。


	<p>如果选择“左边装订”，打印页可以像左侧装订的小册子一样折叠。</p>
	<p>如果选择“右边装订”，打印页可以像右侧装订的小册子一样折叠。</p>

- 1 在纸盘中装入普通纸 5 或厚纸。
 - 2 在打印机驱动程序中指定双面打印（Windows 中的“布局”选项卡）。
 - 3 单击**确定**。
-  在自动双面打印时，先打印纸张的背面，而后打印纸张的正面。

出纸盘

所有已打印纸张将输出到打印机顶部的打印面朝下出纸盘。该纸盘可以容纳约 250 张规格为 80 g/m²（22 磅）的 A4/Letter 纸张。

 如果出纸盘中纸张堆积过高，打印机可能会出现误进纸、大量纸张卷曲或静电堆积等问题。

 尽快从出纸盘中取出透明胶片以免静电堆积。

纸张存放

如何存放纸张？

- 在装入纸张之前，请将纸张存放在原包装内并放置在平坦的表面上。
如果长时间将纸张脱离包装存放，则可能使纸张变得十分干燥，在打印时会造成误进纸。
- 如果纸张已从包装纸中取出，请将其放回原包装，并在荫凉遮光的水平表面上存放。
- 避免受潮、湿度过高；避免阳光直射、温度过高（不要超过 35° C [95° F]）以及灰尘。
- 避免将纸张靠在其它物体上或垂直放置。

使用存放的纸张之前，先试打印几页检查打印质量。

更换耗材

7

更换耗材

备注

如果不按照本手册中的说明执行操作，可能会导致您的保修权利失效。

备注

如果出现错误消息（**TONER EMPTY**（碳粉用尽）、**TRANS.BELT END OF LIFE**（传送带已达到使用寿命）等），请打印配置页，检查其它耗材的状态。有关错误消息的详细信息，请参阅第 177 页的“错误消息（警告：）”。有关打印配置页的详细信息，请参阅第 148 页的“打印配置页”。

关于碳粉盒

打印机使用四个碳粉盒：黑色、黄色、品红色和青色。请小心处理碳粉盒，以免将碳粉溅到打印机内部或自己身上。



打印机中只能安装新碳粉盒。如果安装使用过的碳粉盒，则指示灯消息将无法清除，且状态监视器中的耗材状态将无法更新。



碳粉是无毒的。如果将碳粉弄到皮肤上，请用冷水和温和的肥皂清洗。如果衣服上沾有碳粉，请尽量将其轻轻掸去。如果衣物上仍有残留的碳粉，请用冷水（不要用热水）清洗。



小心

如果碳粉进入眼睛，请立即用冷水冲洗并就医。



有关回收碳粉盒的信息，请访问以下网址。

美国：printer.konicaminolta.com/products/recycle/index.asp

欧洲：printer.konicaminolta.com

备注

请勿使用重新填充或未认可的碳粉盒。因使用重新填充或未认可的碳粉盒造成的任何打印机损坏或质量问题均不能保修。技术支持不会对以上问题的修复提供任何帮助。

更换碳粉盒时，请参考下表。为获得最佳打印质量和性能，请使用适用于特定打印机类型并获得认可的 KONICA MINOLTA 碳粉盒，如下表所示。您可以在打印机前盖内的耗材订购标签上找到打印机类型和碳粉盒部件号。

打印机类型	打印机部件号	碳粉盒类型	碳粉盒部件号
AM	4039321	大容量碳粉盒 — 黑色 (K)	8938613
		大容量碳粉盒 — 黄色 (Y)	8938614
		大容量碳粉盒 — 品红色 (M)	8938615
		大容量碳粉盒 — 青色 (C)	8938616
EU	4039221	大容量碳粉盒 — 黑色 (K)	8938621
		大容量碳粉盒 — 黄色 (Y)	8938622
	4039421	大容量碳粉盒 — 品红色 (M)	8938623
		大容量碳粉盒 — 青色 (C)	8938624
AP	4039222	大容量碳粉盒 — 黑色 (K)	8938629
		大容量碳粉盒 — 黄色 (Y)	8938630
		大容量碳粉盒 — 品红色 (M)	8938631
		大容量碳粉盒 — 青色 (C)	8938632
GC	4039223	大容量碳粉盒 — 黑色 (K)	8938637
		大容量碳粉盒 — 黄色 (Y)	8938638
		大容量碳粉盒 — 品红色 (M)	8938639
		大容量碳粉盒 — 青色 (C)	8938640



为获得最佳打印质量和性能，请使用适用于特定打印机类型的原装 KONICA MINOLTA 碳粉盒。

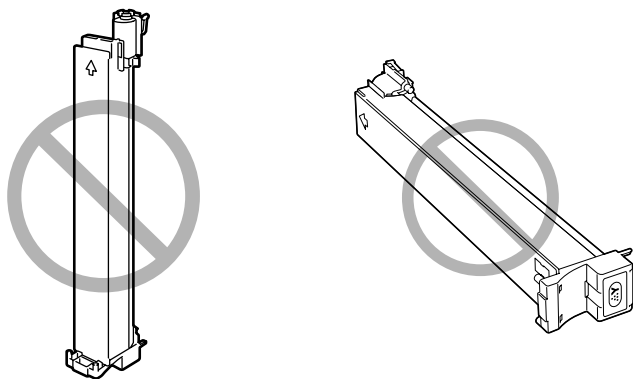
碳粉盒保管注意事项：

- 除非准备安装，否则始终将碳粉盒保存在包装中。
- 将碳粉盒放在荫凉、干燥、遮光处（避免过热）。

最高存放温度为 35°C (95°F)，最大存放湿度为 85%（不冷凝）。如果将碳粉盒从荫凉的地方移至温暖潮湿的地方，可能会出现冷凝，从而降低打印质量。请将碳粉盒在新环境中放置大约一小时后再使用。

- 存放和处理碳粉盒时应保持水平。

请勿竖直或侧面着地存放碳粉盒，也不要倒置存放碳粉盒，否则碳粉盒内的碳粉可能会结块或分布不均匀。



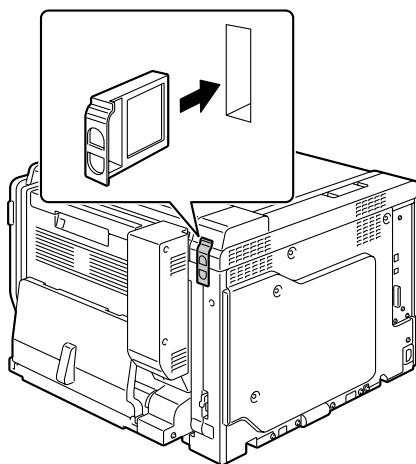
- 使碳粉盒远离烟雾剂等含盐分的空气和腐蚀性气体。

更换碳粉盒

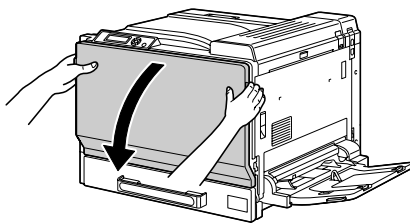
备注

更换碳粉盒时，小心不要溅出碳粉。如果碳粉溅出，请立即用柔软的干布擦去。

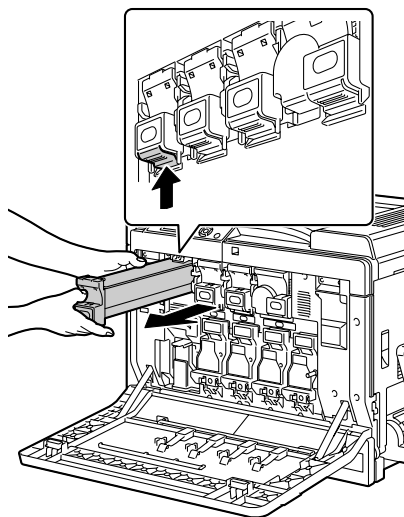
- 1 检查消息窗口，查看哪种颜色的碳粉用尽。
- 2 从打印机中删除空气过滤器，然后将新的过滤器滑入打印机中直至咬接到位。



3 打开打印机前盖。



4 拉起空碳粉盒的锁定片，解除锁定。尽可能地拉出碳粉盒，然后将其上拉并取出。

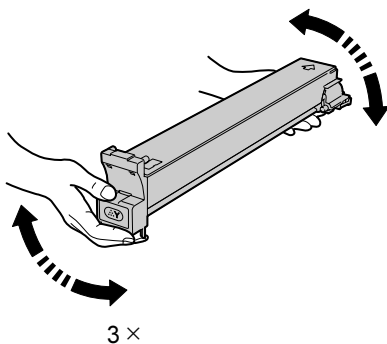


备注

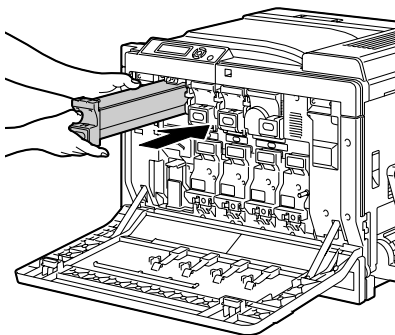
请根据当地规定处理用过的碳粉盒。请勿焚烧碳粉盒。
有关详细信息，请参阅第 122 页的“关于碳粉盒”。

5 检查要安装的新碳粉盒的颜色。

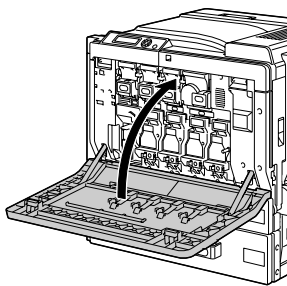
6 摇动碳粉盒，将碳粉摇匀。



7 将碳粉盒与打印机中的插槽对齐，然后插入碳粉盒直至锁定片锁定到位。



8 关闭前盖。



如果碳粉盒没有完全插入，前盖将无法关闭。



更换碳粉盒之后，打印机必须完成 75 秒钟的校准周期。如果在显示 *READY*（就绪）消息之前打开前盖，打印机将停止并重复校准周期。

更换成像部件

更换成像部件时，请参考下表。为获得最佳打印质量和性能，请使用适用于特定打印机类型并获得认可的 **KONICA MINOLTA** 成像部件，如下表所示。您可以在打印机前盖内的耗材订购标签上找到打印机类型和成像部件部件号。

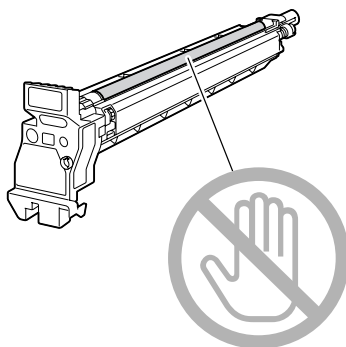
打印机类型	打印机部件号	成像部件类型	成像部件部件号
AM	4039321	成像部件 — 黑色 (K)	4062211
		成像部件 — 黄色 (Y)	4062311
		成像部件 — 品红色 (M)	4062411
		成像部件 — 青色 (C)	4062511
EU	4039221	成像部件 — 黑色 (K)	4062213
	4039421	成像部件 — 黄色 (Y)	4062313
		成像部件 — 品红色 (M)	4062413
		成像部件 — 青色 (C)	4062513
AP	4039222	成像部件 — 黑色 (K)	4062214
		成像部件 — 黄色 (Y)	4062314
		成像部件 — 品红色 (M)	4062414
		成像部件 — 青色 (C)	4062514
GC	4039223	成像部件 — 黑色 (K)	4062216
		成像部件 — 黄色 (Y)	4062316
		成像部件 — 品红色 (M)	4062416
		成像部件 — 青色 (C)	4062516



显示在控制面板中的“*I-UNIT*”指成像部件。

备注

请勿触摸 OPC 感光鼓表面，以免降低图像的打印质量。

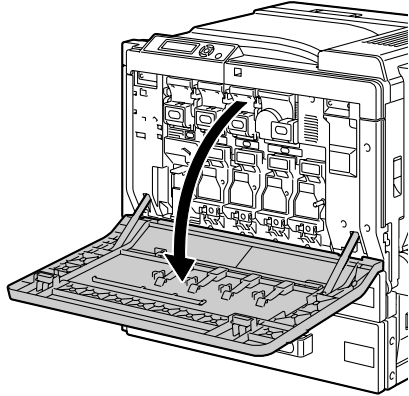


如果 *SYS DEFAULT MENU* (系统默认值菜单) 上的 *IMAGING UNIT LIFE* (成像部件使用寿命) 设置为 *STOP* (停止), 则成像部件达到使用寿命时将显示 *I-UNIT LIFE X* (成像部件 X 寿命) 消息 (其中“X”代表碳粉颜色)。请遵循以下步骤更换成像部件。

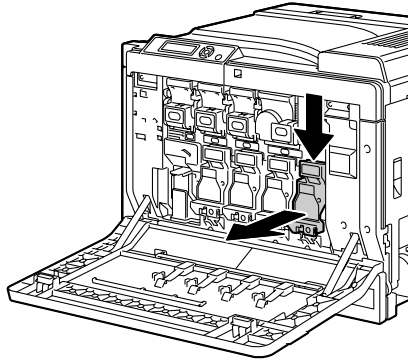


如果 *SYS DEFAULT MENU* (系统默认值菜单) 菜单上的 *IMAGING UNIT LIFE* (成像部件使用寿命) 设置为 *CONTINUE* (继续), 则显示 *I-UNIT END X* (成像部件 X 寿命结束) 时, 建议您更换消息中显示的成像部件。

- 1 检查消息窗口, 查看哪种颜色的成像部件需要更换。
- 2 打开打印机前盖。

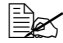


- 3 在要更换的成像部件上按下标有“Push”字样的区域, 然后将成像部件整个滑出打印机。

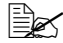


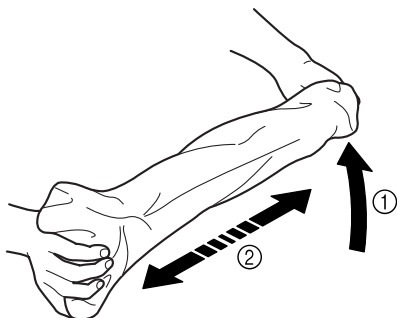
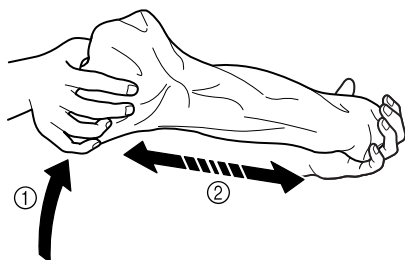
请根据当地规定处理用过的成像部件。
请勿焚烧成像部件。

4 检查要安装的新成像部件的颜色。

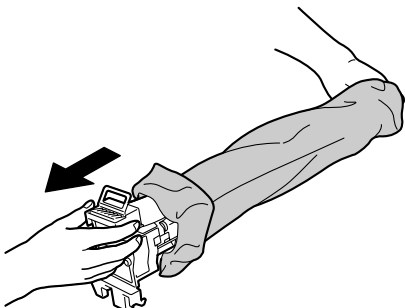
 为防止碳粉溢出，请将成像部件保留在包装袋中，直至执行步骤 5。

5 使用双手握住成像部件，然后如图所示摇动两次。

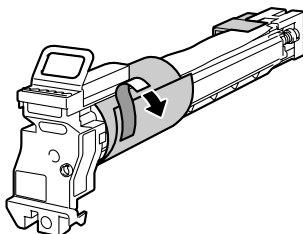
 请勿抓住包装袋的底部，否则成像部件可能会损坏，从而导致降低打印质量。



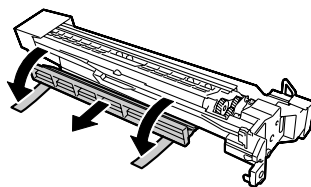
6 从包装袋内取出成像部件。



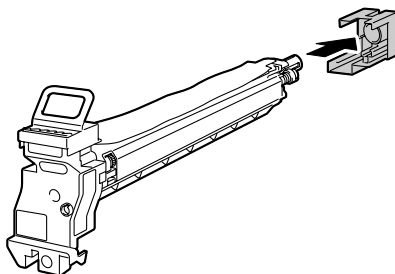
7 撕掉成像部件的包装纸。



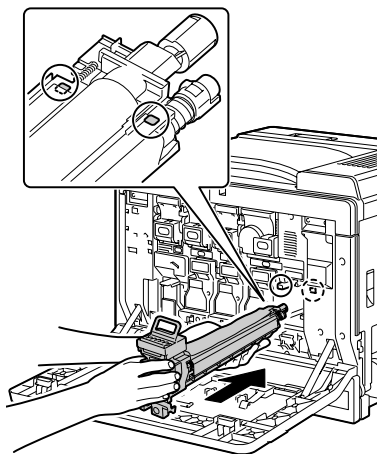
- 8 移去使用胶带固定在成像部件底部的安装挡板。



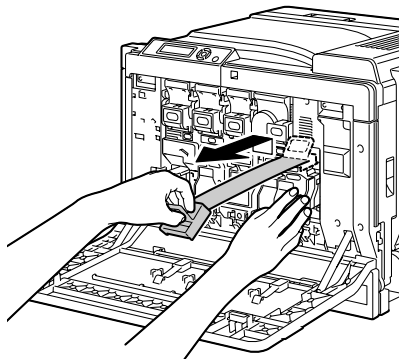
- 9 取下成像部件尾部的盖板。



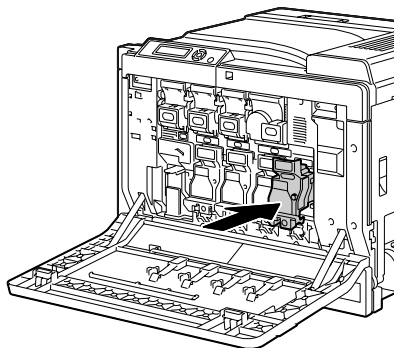
- 10 从底部托住成像部件，将其插入打印机。此时确保成像部件的颜色与成像部件隔间的颜色相同。



- 11 抓住成像部件顶部的手柄，轻轻将其拉出，然后朝自己的方向取出 OPC 感光鼓保护盖。



- 12 推动成像部件并紧紧插入，直至咬接到位。



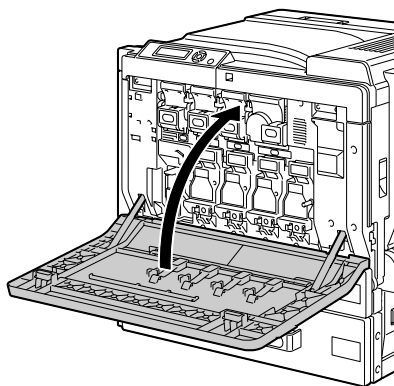
- 13 关闭前盖。



如果成像部件没有完全插入，前盖将无法关闭。



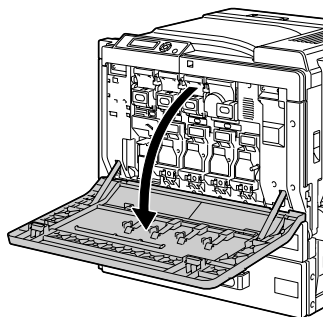
更换碳粉盒之后，打印机必须完成 75 秒钟的校准周期。如果在显示 *READY*（就绪）消息之前打开前盖，打印机将停止并重复校准周期。



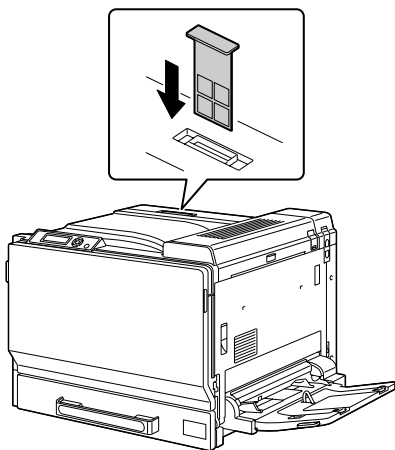
更换废碳粉瓶

废碳粉瓶满时，消息窗口将显示 WASTE TONER FULL/REPLACE BOTTLE（废碳粉瓶已满 / 更换碳粉瓶）消息。打印机将停止打印，直至更换了废碳粉瓶后才再次开始打印。

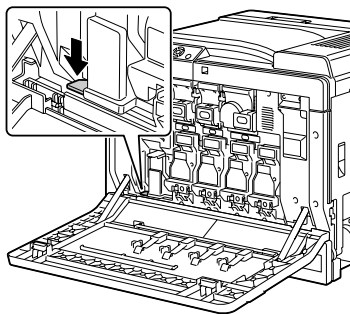
1 打开打印机前盖。




2 取出灰尘过滤器，然后插入废碳粉瓶中附带的新灰尘过滤器。

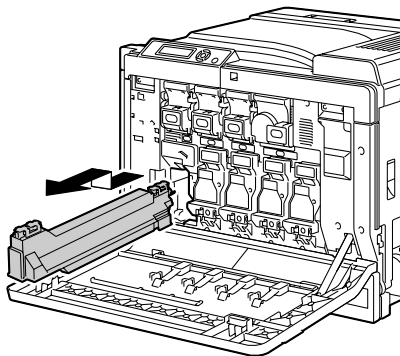


3 推动废碳粉瓶释放杆。



4 将废碳粉瓶慢慢的完全滑出打印机。

 请小心不要溅出碳粉。



5 处理废碳粉瓶。

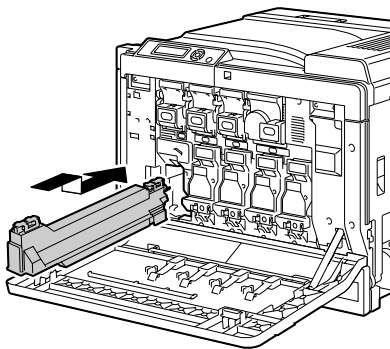
备注

请根据当地规定处理废碳粉瓶。

请勿焚烧废碳粉瓶。

6 准备新的废碳粉瓶。

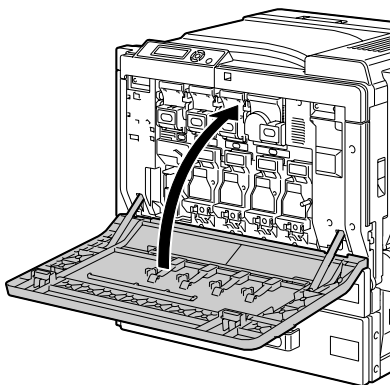
7 将废碳粉瓶完全滑入打印机。



8 关闭前盖。



如果废碳粉瓶没有完全插入，前盖将无法关闭。



更换后备电池

如果后备电池无法工作，则打印机日期和时间将无法保持更新。请遵循以下步骤更换后备电池。

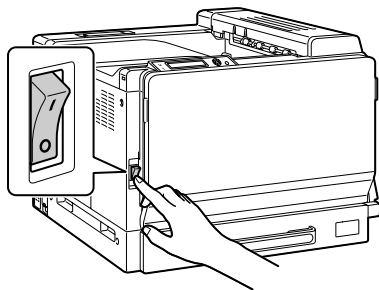


只能使用 CR2032 3V 锂电池。

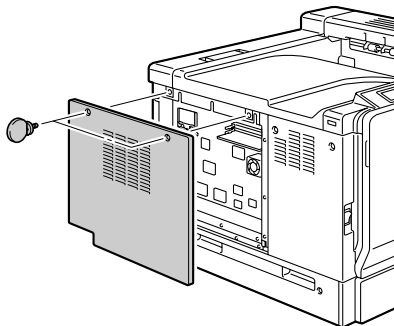
备注

切记保护打印机控制器板以及任何关联的电路板免受静电的危害。在执行此步骤之前，请再次查看第 188 页的防静电注意事项。此外，处理电路板时请始终只接触其边缘。

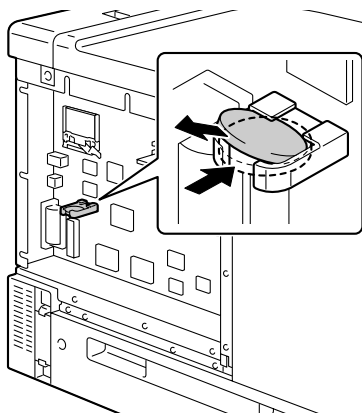
- 1 关闭打印机电源并断开电源线和接口电缆的连接。



- 2 用一枚硬币拧开螺钉。然后，取出左侧盖。



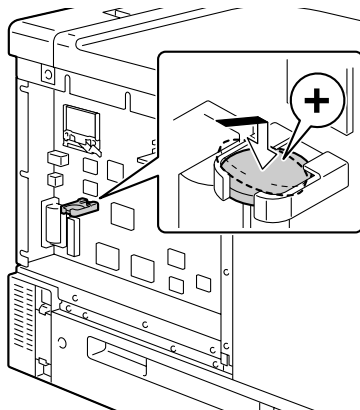
- 3 取出后备电池。



4 插入新的后备电池。



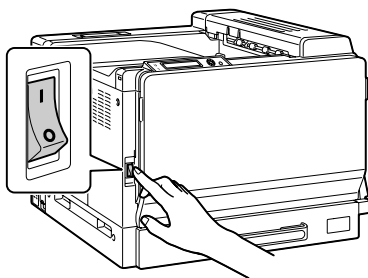
安装新的后备电池时，请确保电池正极 (+) 向上。



5 安装左侧盖。

6 重新连接所有的接口电缆。

7 重新连接电源线，并打开打印机电源。



8 使用 SYS DEFAULT MENU/CLOCK (系统默认值菜单/时钟) 菜单中的 DATE (日期) 设置日期，SYS DEFAULT MENU/CLOCK (系统默认值菜单/时钟) 菜单中的 TIME (时间) 设置时间。

维护打印机

8

维护打印机



小心

请仔细阅读所有注意事项和警告标签，确保遵循其中所有说明。这些标签位于打印机盖的内侧以及打印机机身的内部。

操作打印机时一定要小心谨慎以便延长其使用寿命。如果违反操作规程，则可能会损坏打印机并使您的保修权利失效。如果打印机内外布满灰尘并残存有纸屑，会影响打印机的性能和打印质量，因此应定期清洁打印机。请牢记以下指导原则。



警告！

清洁之前，关闭打印机电源，拔下电源线并断开连接的所有接口电缆。请勿将水或清洁剂溅入打印机，否则将损坏打印机并可能造成电击。



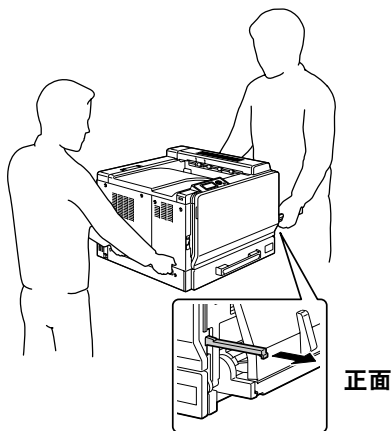
小心

定影器的温度较高。打开右侧盖后，定影器的温度将逐渐下降（等待一小时）。



- 在清洁打印机内部或取出误进纸张时，一定要小心，因为定影器和其它内部部件的温度可能非常高。
- 请勿在打印机的顶部放置任何物体。
- 使用软布清洁打印机。
- 切勿直接在打印机表面喷洒清洁剂。喷洒时清洁剂可能会通过打印机的通气孔渗入打印机，进而损坏内部电路。
- 避免使用研磨性或腐蚀性的溶液或者包含溶剂的溶液（如酒精和苯）清洁打印机。
- 务必在打印机不显眼的小块区域上试验使用的任何清洁剂（例如，中性清洁剂），以检验其性能。
- 切勿使用锋利或粗糙的清洁器具，例如，金属丝或塑料清洁垫。
- 务必轻轻关闭打印机盖。切勿将打印机置于振动源附近。
- 使用之后不要立即盖上打印机，而应关闭打印机电源并等其逐渐冷却。
- 请勿将打印机盖长时间置于打开状态，特别是在光照良好的地方，因为亮光可能会损坏碳粉盒。
- 请勿在打印期间打开打印机。
- 请勿在打印机上敲打纸堆。

- 请勿润滑或拆卸打印机。
- 请勿倾斜打印机。
- 请勿触摸电触点、传动装置或激光设备。否则，可能会损坏打印机并影响打印质量。
- 在出纸盘中尽量少装纸张。如果纸张堆得过高，打印机可能会出现误进纸现象并弄卷大量纸张。
- 抬起打印机进行移动时，一定要有两个人。
请保持打印机水平以免碳粉溢出。



警告！

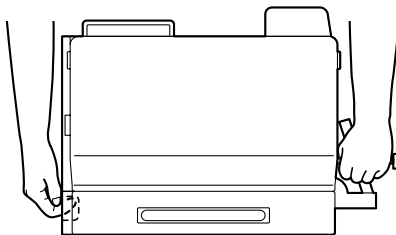
如果将打印机抬至危险位置或在运输过程中不平衡，都可能导致人身伤害。运输打印机时，需要指定足够多的人员来完成这项任务，以确保每个人都处于适当的位置而不致于承受过多的负重。（重量：59 公斤 / 129.9 磅）

- 要抬起打印机时，请合上纸盘 1，按照右图所示的方法抬起打印机。



如果安装了可选的下进纸部件，请在提起打印机之前将其取出。

- 如果将碳粉弄到皮肤上，请用冷水和温和的肥皂清洗。

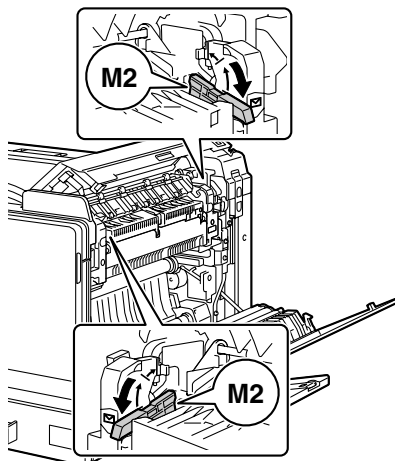




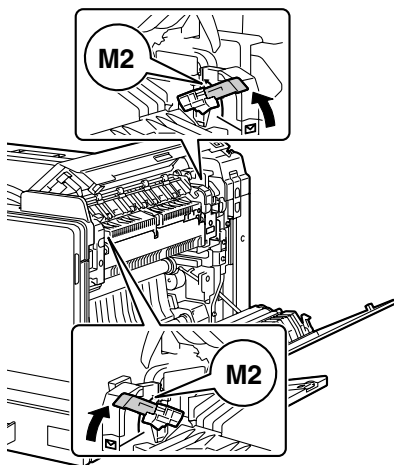
小心

如果碳粉进入眼睛，请立即用冷水冲洗并就医。

- 确保在插入打印机插头之前，已将清洁期间取下的任何部件放回原处。
- 如果超过两周的时间不使用打印机（未开机），请将左右 M2 释放杠下放到信封的位置。



在再次使用打印机之前，请确保将释放杠返回正常打印的位置。如果使用信封以外的纸张进行打印且未将释放杠返回正常位置，则打印质量可能下降。



清洁打印机

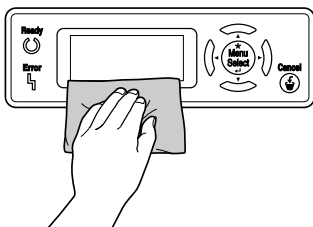


小心

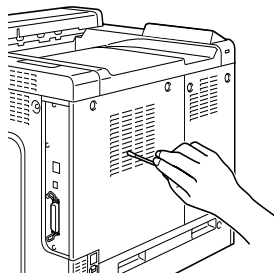
在清洁打印机之前，请务必关闭打印机电源并拔下电源线。

外部

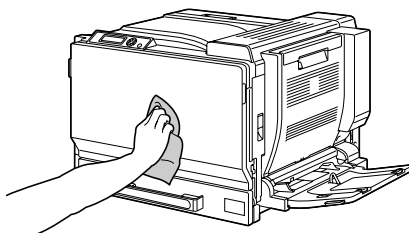
控制面板



通风窗



打印机外部

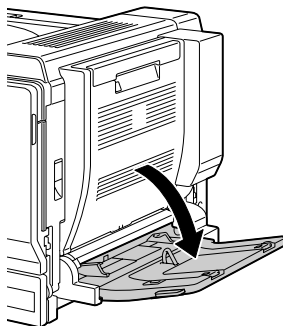


纸辊

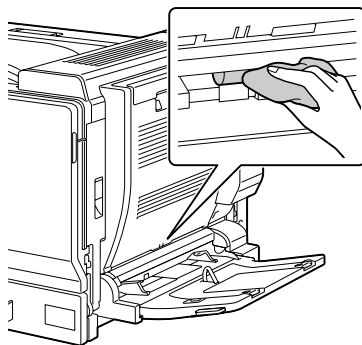
如果纸辊上积满纸屑和其它碎屑，可能会导致进纸问题。

清洁进纸棍（手动进纸盘）

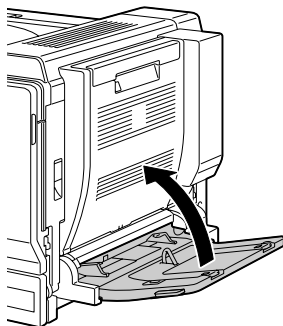
1 打开纸盘 1。



2 用柔软的干布擦拭进纸棍，对其进行清洁。

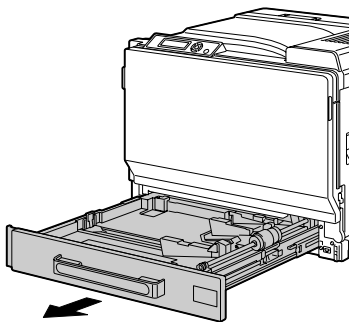


3 关闭纸盘。

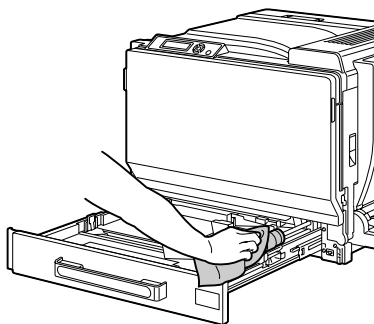


清洁进纸辊（纸盘 2/3/4/5）

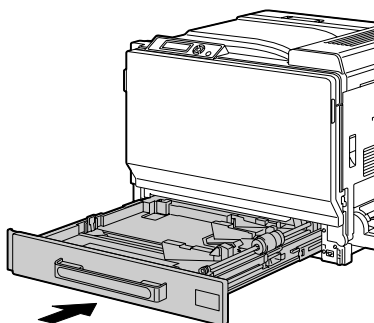
1 拉出纸盘。



2 用柔软的干布擦拭进纸辊，对其进行清洁。

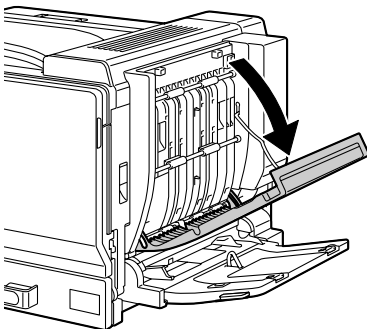


3 关闭纸盘。

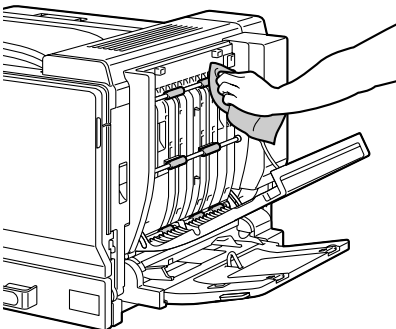


清洁双面打印选件的进纸辊

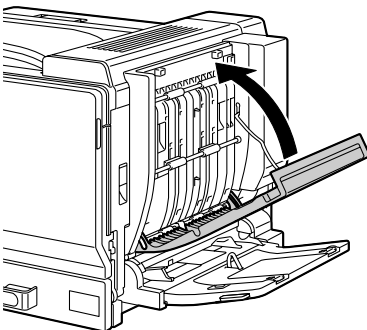
1 打开双面打印部件机盖。



2 用柔软的干布擦拭进纸辊，对其进行清洁。




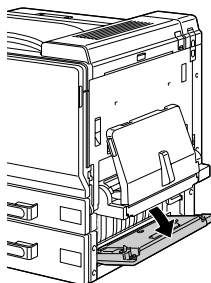
3 关闭双面打印部件机盖。



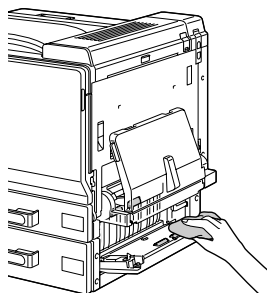
清洁纸盘 3/4/5 的纸张传送辊

- 1 打开 Tray 3/4/5 (纸盘 3/4/5) 的右侧盖。

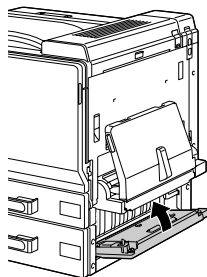
 打开 Tray 3/4/5 (纸盘 3/4/5) 的右侧盖之前，请合上纸盘 1。



- 2 用柔软的干布擦拭纸张传送辊，对其进行清洁。



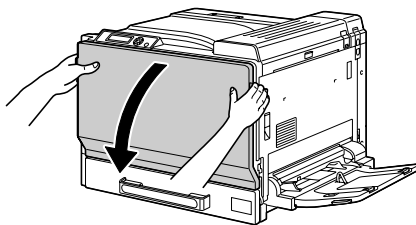
- 3 关闭 Tray 3/4/5 (纸盘 3/4/5) 的右侧盖。



清洁激光透镜

本打印机共有四个激光透镜。请按照以下说明清洁所有透镜。激光透镜清洁工具位于前盖的内部。

- 1 打开打印机的前盖，然后从打印机的前盖中取出清洁工具。

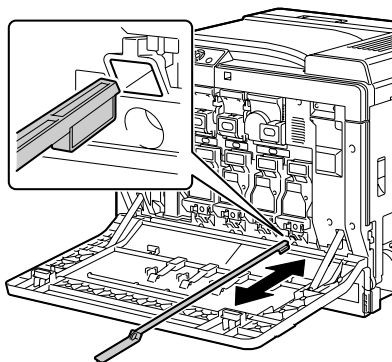


- 2 将激光透镜清洁工具插入到激光透镜清洁口，并将其拉出，然后重复这种前后移动操作 2 到 3 次。
- 3 用相同方法在每个激光透镜间进行清洁。

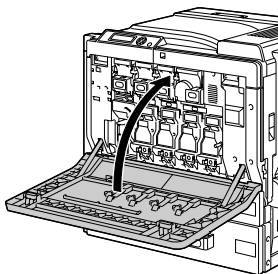


打印机附带有激光透镜清洁工具。

请妥善保管激光透镜清洁工具以防丢失。



- 4 将激光透镜清洁工具放回前盖内部的工具箱中。
- 5 关闭前盖。



故障排除

9

简介

本章提供的信息旨在帮助您解决可能遇到的打印机问题，或者至少指导您了解求助的方向。

打印配置页	第 148 页
防止误进纸	第 149 页
了解纸张路径	第 150 页
清除误进纸	第 150 页
解决误进纸问题	第 166 页
解决其它问题	第 168 页
解决打印质量问题	第 171 页
状态、错误和服务消息	第 176 页

打印配置页

打印配置页可以检查打印机是否能正确打印，也可以检查打印机配置。

按键（一次）	（直到）显示下列消息
	READY（就绪）
* Menu Select ↵	PRINT MENU（打印菜单） 如果安装了硬盘，PROOF/PRINT（校样/打印）菜单将显示在菜单顶部。按向下键选择 PRINT（打印）菜单。
* Menu Select ↵	CONFIGRATION PG PRINT（配置页打印）
* Menu Select ↵	打印配置页，打印机返回 READY（就绪）状态。

防止误进纸

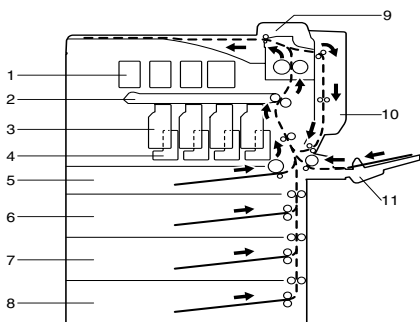
请确保 ...
纸张符合打印机规格。
纸张平整，特别是前导端。
打印机放置在坚硬、平坦、水平的表面上。
在远离湿气的干燥处保存纸张。
打印之后立即从出纸盘中取出透明胶片，防止静电堆积。
每次放入纸张后，调整纸盘的纸张导板（导板调整不当，可能导致打印质量下降、误进纸或打印机损坏）。
将纸张打印面向上装入纸盘（许多制造商会在包装纸末端印制标明打印面的箭头）。

避免 ...
纸张折叠、打皱或过于卷曲。
二次进纸（取出纸张，扇形散开纸张，以免纸张粘在一起）。
扇形散开透明胶片，因为这样会产生静电。
在纸盘中一次装入多种类型 / 尺寸 / 重量的纸张。
纸盘超量装载。
出纸盘超量装载（出纸盘可以容纳 250 页纸张，如果一次堆积纸张超过 250 页，则可能发生误进纸）。
出纸盘盛放过多的透明胶片。

了解纸张路径

了解打印机纸张路径将有助于您寻找误进纸位置。

- 1 碳粉盒
- 2 传送带部件
- 3 成像部件
- 4 激光器
- 5 纸盘 2
- 6 纸盘 3 (可选)
- 7 纸盘 4 (可选)
- 8 纸盘 5 (可选)
- 9 定影器
- 10 双面打印选件
- 11 纸盘 1 (手动进纸盘)



清除误进纸

为避免损坏，请轻轻取出误进纸，不要撕破纸张。任何残留在打印机中的纸张，不论大小，都可能阻塞纸张路径并导致误进纸。不要将误进的纸张再次装入。

备注

图像在定影过程之前不会固定到纸张上。如果触摸打印表面，碳粉可能会粘在手上。因此，取出误进纸时，注意不要触及打印表面。确保不要将碳粉溅入打印机内部。



小心

未定影的碳粉可能会弄脏手、衣物或其它接触到的东西。
如果不小心将碳粉沾在衣服上，请尽量将其轻轻掸去。如果衣物上仍有残留的碳粉，请用冷水（不要用热水）清洗。如果将碳粉弄到皮肤上，请用冷水和温和的肥皂清洗。



小心

如果碳粉进入眼睛，请立即用冷水冲洗并就医。

如果清除误进纸后，控制面板窗口仍旧显示误进纸消息，请打开打印机盖然后关闭，以清除误进纸消息。

误进纸消息和清除步骤


误进纸消息	参考页
PAPER JAM TRAY2 (纸盘 2 卡纸)	第 152 页
PAPER JAM TRAY3 (纸盘 3 卡纸)	第 156 页
PAPER JAM TRAY4 (纸盘 4 卡纸)	第 156 页
PAPER JAM TRAY5 (纸盘 5 卡纸)	第 156 页
PAPER JAM DUPLEX1 (双面打印部件 1 卡纸)	第 158 页
PAPER JAM DUPLEX2 (双面打印部件 2 卡纸)	第 158 页
PAPER JAM FUSER/EXIT (定影器卡纸/退出)	第 159 页
PAPER JAM TRAY1 (纸盘 1 卡纸)	第 163 页
PAPER JAM SECOND TRANS (辅助传送区域卡纸)	第 163 页
PAPER JAM VERTICAL TRANS (垂直传送区域卡纸)	第 156 页, 第 163 页

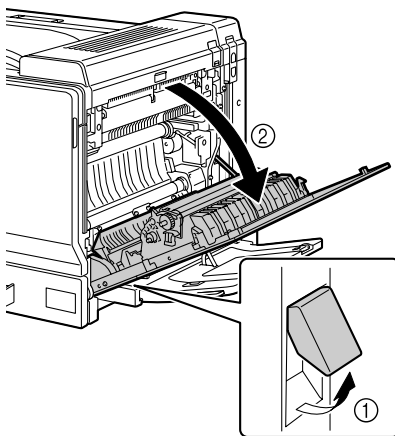


如果显示 PAPER JAM/VERTICAL TRANS (卡纸/垂直传送区域)，请检查纸盘 3 或纸盘 4 右侧盖传送辊区域是否有误进纸。

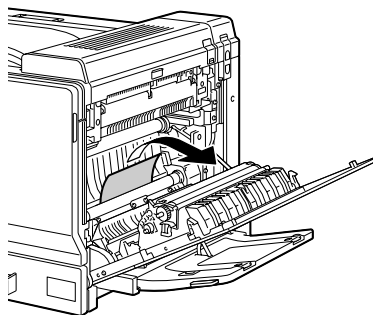
清除纸盘 2 中的误进纸

1 拉动锁定杆，然后打开右侧盖。

 打开右侧盖之前，请合上纸盘 1。



2 小心拉出误进的纸张。

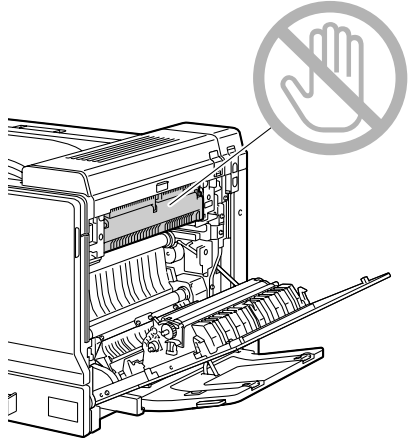




小心

定影器周围很烫。

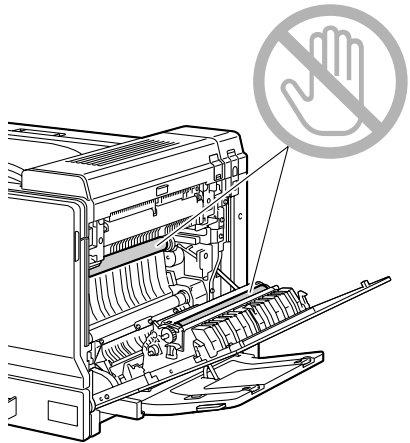
触摸所示锁定杆和转盘以外的任何地方都可能导致灼伤。如果被灼伤，请立即用冷水冷却皮肤，并寻求专业的医疗援助。



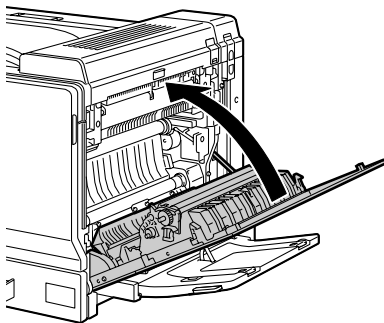
备注

触摸图像传送带或传送辊表面可能会导致打印质量下降。

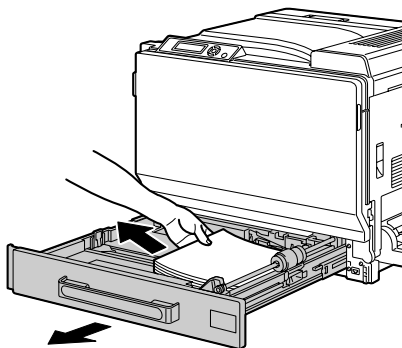
请注意不要触摸图像传送带或传送辊表面。



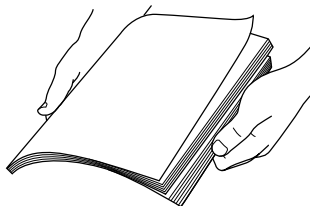
3 关闭右侧盖。



4 拉出纸盘 2，然后从纸盘中取出所有纸张。





5 将取出的纸张扇形散开，然后再仔细对齐。




如果装入透明胶片，请勿将其扇形散开，否则可能产生静电，进而再次导致误进纸。

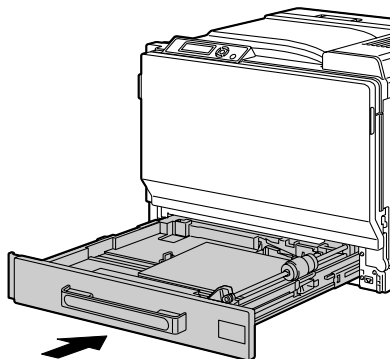
6 将纸张打印面朝上装入纸盘 2。

 确保纸张平整。

 装入纸张时不要超过 ▼ 标记。

 向纸张边缘滑动纸张导板。

7 关闭纸盘 2。

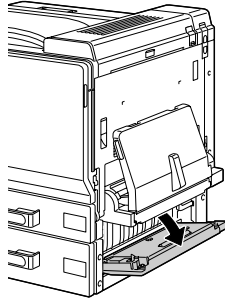


清除纸盘 3/4/5 中的误进纸

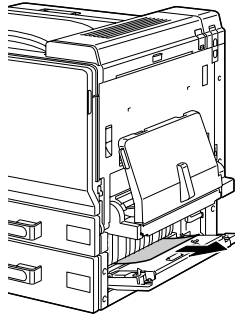
- 1 打开 Tray 3 (4/5) (纸盘 3 (4/5)) 的右侧盖。



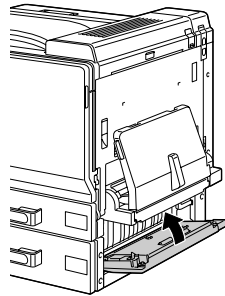
打开 Tray 3 (4/5) (纸盘 3 (4/5)) 的右侧盖之前，请合上纸盘 1。



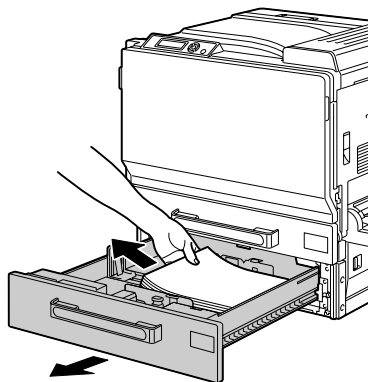
- 2 小心拉出误进的纸张。



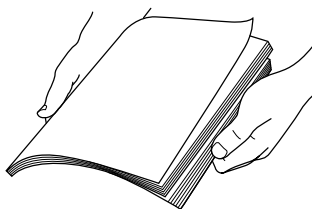
- 3 关闭 Tray 3 (4/5) (纸盘 3 (4/5)) 的右侧盖。



- 4 拉出 Tray 3 (4/5) (纸盘 3 (4/5)) ,
然后从纸盘中取出所有纸张。



- 5 将取出的纸张扇形散开，然后再仔细对齐。



- 6 将纸张打印面朝上装入纸盘 3 (4/5)。



确保纸张平整。

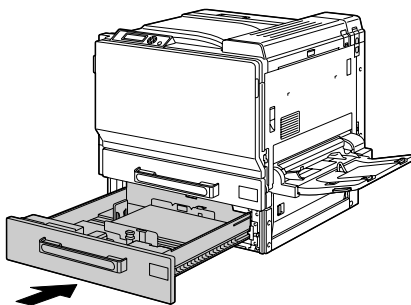


装入纸张时不要超过 ▼ 标记。



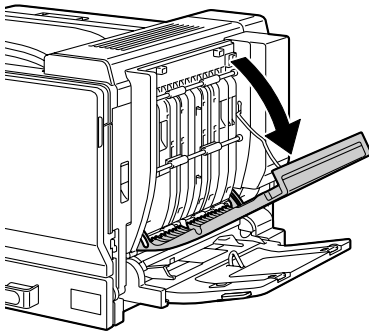
向纸张边缘滑动纸张导板。

- 7 关闭纸盘 3 (4/5)。

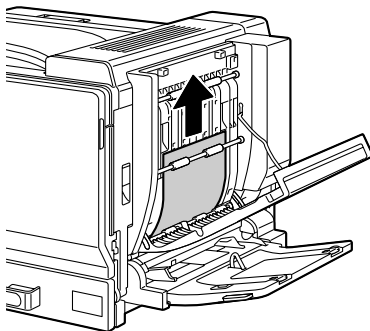


清除双面打印选件中的误进纸

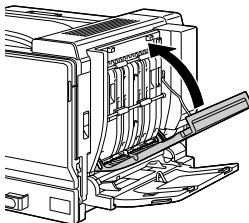
1 打开双面打印部件机盖。



2 小心拉出误进的纸张。



3 关闭双面打印部件机盖。

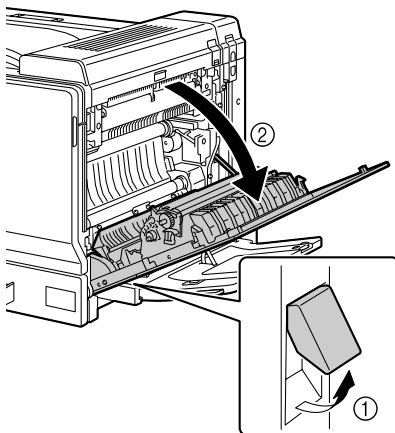


清除定影器中的误进纸

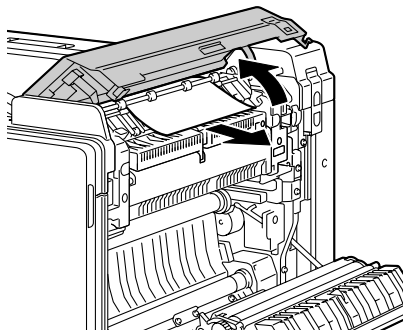
1 拉动锁定杆，然后打开右侧盖。



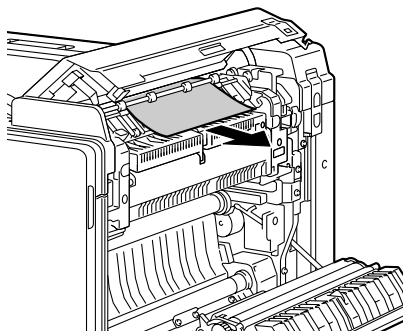
打开右侧盖之前，请合上纸盘 1。



2 上推顶盖。



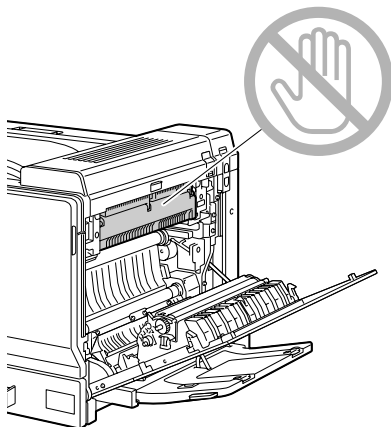
3 小心拉出误进的纸张。





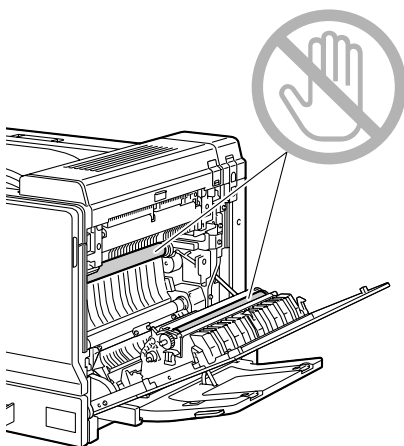
小心

定影器周围很烫。
触摸所示锁定杆和转盘以外的任何地方都可能导致灼伤。如果被灼伤，请立即用冷水冷却皮肤，并寻求专业的医疗援助。

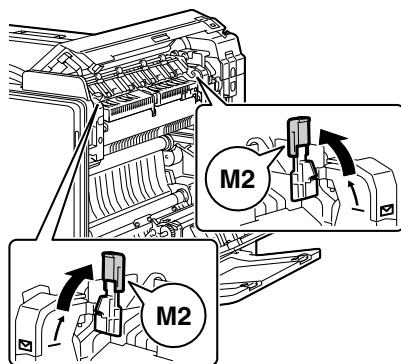


备注

触摸图像传送带或传送辊表面可能会导致打印质量下降。
请注意不要触摸图像传送带或传送辊表面。



- 4 上推 M2 释放杆，然后朝自己方向拉动内部盖板 M3 将其打开。

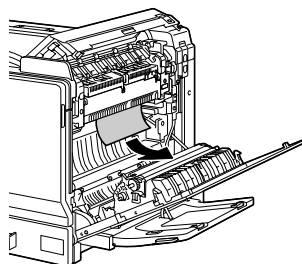


上推 M2 释放杆时，请同时上推这两个释放杆。



关闭顶盖时，这两个 M2 释放杆将自动返回到其正确的原始位置。请勿用手合上这两个释放杆。

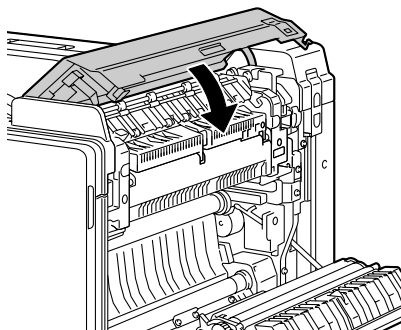
- 5 拉出卡在定影器中的所有纸张。



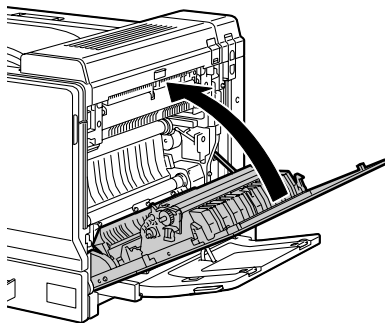
- 6 关闭顶盖后，关闭右侧盖。



请确保在关闭右侧盖之前先关闭顶盖。

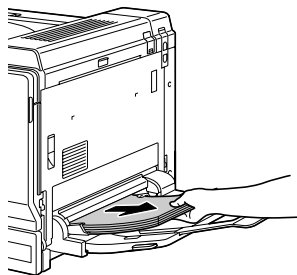


7 关闭右侧盖。




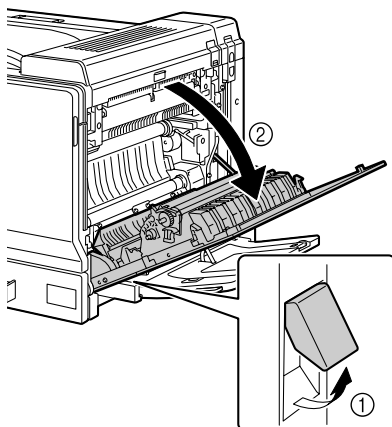
清除纸盘 1（手动进纸盘）和传送辊中的误进纸

1 从纸盘 1 中取出所有纸张。

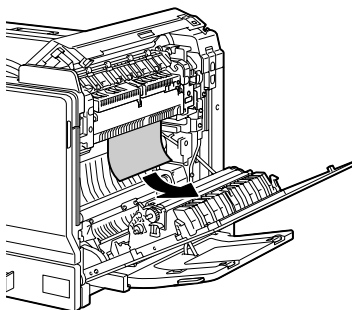
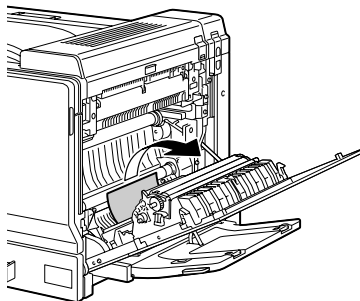


2 如果不能取出误进纸张，则拉动锁定杆，然后打开右侧盖。

 打开右侧盖之前，请合上纸盘 1。

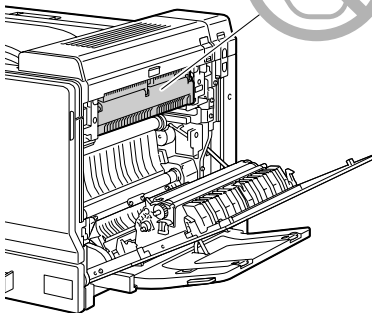


3 小心拉出误进的纸张。



小心

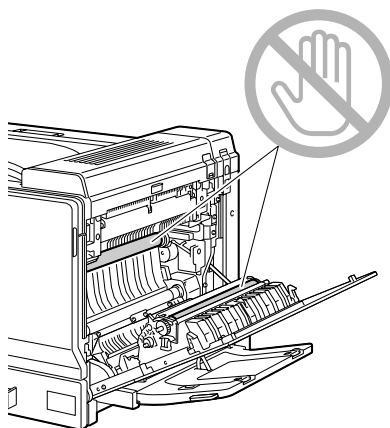
定影器周围很烫。
触摸所示锁定杆和转盘以外的任何地方都可能导致灼伤。如果被灼伤，请立即用冷水冷却皮肤，并寻求专业的医疗援助。



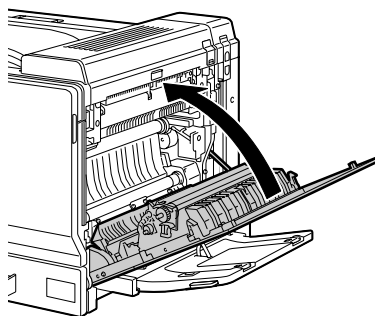
备注

触摸图像传送带或传送辊表面可能会导致打印质量下降。

请注意不要触摸图像传送带或传送辊表面。



4 关闭右侧盖。



解决误进纸问题



如果某一区域频繁发生误进纸，则表明该区域需要检查、维修或清洁。当使用不支持的打印纸张时，也可能频繁导致误进纸。


现象	原因	解决方法
若干页纸同时通过打印机。	纸张前缘未对齐。	取出纸张，对齐前缘，然后重新装入。
	纸张受潮。	取出受潮纸张，替换为新的干燥纸张。
	静电过多。	请勿扇形散开透明胶片。
误进纸消息一直显示。	需要打开然后关闭右侧盖，以复位打印机。	再次打开并关闭打印机右侧盖。
	打印机内仍有误进纸。	重新检查纸张路径，确保已取出所有的误进纸。
双面打印选件误进纸。	使用了不支持的纸张（尺寸、厚度、类型等不正确）。	使用 KONICA MINOLTA 认可的纸张。请参阅第 88 页的“纸张规格”。
		只有规格为 60 - 90 g/m ² (16 - 24 lb) 和厚纸，91 - 256 g/m ² (25 - 68.1 lb) 的普通纸才能进行自动双面打印。请参阅第 88 页的“纸张规格”。
		确保纸盘 1 中纸张类型单一。
	不要双面打印信封、标签、厚纸或透明胶片。	
仍有误进的纸张。		重新检查双面打印选件内的纸张路径，确保已取出所有的误进纸。

现象	原因	解决方法
发生 误进纸。	纸盘中的纸张放置不正确。	取出误进的纸张，并将纸盘中的纸张重新放好。
	纸盘中的纸张数量超过最大允许值。	取出超量的纸张，在纸盘中重新装入正确数量的纸张。
	纸张导板未正确调整至纸张大小。	调整纸盘中的纸张导板，使之适合纸张大小。
	纸盘中装入了卷曲或打皱的纸张。	取出纸张，弄平，然后重新装入。如果仍旧发生误进纸，请勿使用该纸张。
	纸张受潮。	取出受潮纸张，替换为新的干燥纸张。
	纸盘 2、3、4 或 5 中装入了自定义大小的纸张、信封、标签、明信片、厚纸或透明胶片。	特殊纸张只能装在纸盘 1 内。
	纸盘 1 中的透明胶片或标签纸打印面方向错误。	根据制造商的说明装入透明胶片或标签纸。
	纸盘 1 中的信封打印面方向错误。	在纸盘 1 中装入信封，使信封口面朝上。 如果信封口位于信封的长边，请将信封口朝向打印机右侧装入信封。
发生 误进纸。	纸盘中的透明胶片产生静电堆积。	取出透明胶片，然后一次一张装入纸盘。装入透明胶片之前不要将它们扇形散开。
	使用了不支持的纸张（尺寸、厚度、类型等不正确）。	使用 KONICA MINOLTA 认可的纸张。请参阅第 88 页的“纸张规格”。
	纸辊太脏。	清洁纸张传送辊。 有关详细信息，请参阅第 142 页的“纸辊”。

解决其它问题

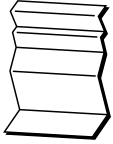


有关耗材的详细信息，请访问 www.q-shop.com。

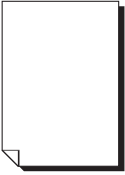
现象	原因	解决方法
打印机电源未接通。	电源线未正确插入插座。	关闭打印机，确保电源线正确插入电源插座，然后开启打印机电源。
	连接打印机的插座有问题。	将另一电器插入插座，看看能否正常工作。
	电源开关未正确打开 (I 位置)。	将电源开关拨至关闭 (O) 位置，然后拨回打开 (I) 位置。
	打印机所连插座的电压或频率与打印机规格不符。	使用满足附录 A — “技术规格” 中所列举规格的电源。
数据已发送至打印机，但是打印机未打印。	消息窗口显示错误消息。	根据显示的消息进行处理。
控制面板显示 TONER LOW (碳粉不足) 的时间大大早于预期时间。	某个碳粉盒可能发生故障。	取出碳粉盒，检查是否已损坏。如果已损坏，请更换。
	以高碳粉覆盖率进行打印。	请参阅附录 A 中的技术规格。
不能打印配置页。	纸盘中没有纸张。	检查是否至少在纸盘 1 中正确装入了纸张。
	打印机盖未关紧。	确保打印机盖已关紧。轻轻关闭所有机盖，以免震动打印机。确保废碳粉瓶和碳粉盒正确安装。
	有误进的纸张。	清除误进的纸张。
不能通过数码相机打印图像。	数码相机的传输模式没有设置为 PictBridge。  打印机只支持兼容 PictBridge 的数码相机。	将数码相机传输模式设置为 PictBridge。





现象	原因	解决方法
打印耗时太久。	打印机设置为慢速打印模式（例如厚纸或透明胶片）。	打印特殊纸张耗时较多。使用常规纸张时，请确保在驱动程序中设置了正确的纸张类型。
	打印机已设置为节能模式。	在节能模式下，启动打印需要一些时间。如果不想使用此模式，请将其禁用。（SYS DEFAULT MENU/ENERGY SAVER（系统默认值菜单/节能程序）菜单）
	作业太复杂。	等待。无需执行任何操作。
	打印机内存不足。	增加内存。
	安装的碳粉盒属于其它地区或者不是认可的原装耗材（此时消息窗口将显示 INCORRECT TONER X（X 碳粉盒不正确））。	安装打印机认可的 KONICA MINOLTA 碳粉盒。
打印期间出现空白页。	一个或多个碳粉盒发生故障或碳粉用尽。	检查碳粉盒。如果碳粉用尽，将不会打印图像。
	使用的纸张不正确。	检查驱动程序中设置的纸张类型是否与打印机中装入的纸张相符。
只打印部分页。	打印机使用的电缆不正确，或配置的电缆和端口错误。	检查电缆。
	按下了 Cancel （取消）键。	确保打印作业时没有人按下 Cancel （取消）键。
只打印部分页。	纸盘中没有纸张。	检查纸盘中是否已正确装入纸张。
	文档打印所使用的套印格式文件由非 magicolor 7450 驱动程序创建。	使用 magicolor 7450 驱动程序打印套印格式文件。

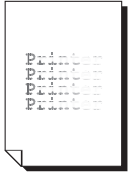



现象	原因	解决方法
打印机频繁复位或关机。	电源线未正确插入插座。	关闭打印机，确保电源线正确插入电源插座，然后开启打印机电源。
	发生系统错误。	请与技术支持部门联系，并提供有关错误消息。
遇到双面打印问题。	纸张或设置不正确。	对于自动双面打印，请确保已安装双面打印选项。
		确保使用了正确的纸张。 ■ 请参阅第 88 页的“纸张规格”。 ■ 不要双面打印信封、标签、明信片、厚纸或透明胶片。 ■ 确保纸盘 1 中纸张类型单一。
		确保文档有多页。
		确保安装了双面打印选项并已在 Windows 打印机驱动程序（“属性 / 配置”选项卡）中声明。
		在 Windows 打印机驱动程序（布局 / 双面）中，选择“双面”。
		对于双面打印页面上的“单面 N 页”，仅在 Windows 驱动程序的“纸张”选项卡中选择“自动分页”。请勿在应用程序中设置自动分页。
对于多份的“单面 N 页”，输出不正确。	驱动程序和应用程序都设置了自动分页。	对于多份的“单面 N 页”作业，仅在 Windows 驱动程序的“纸张”选项卡中选择“自动分页”。请勿在应用程序中设置自动分页。
听到异常的噪音。	打印机未平放。	将打印机放置在坚硬、平坦、水平的表面上。
	纸盘安装不正确。	取出使用的纸盘，然后将其重新完全插入打印机。
	有异物附着在打印机内部。	关闭打印机电源，取出异物。如果无法取出，请与技术支持部门联系。
无法访问基于 Web 的实用程序。	“PageScope Web 连接”的管理员密码不正确。	“PageScope Web 连接”的管理员密码为 6 至 16 个字符。有关“PageScope Web 连接”管理员密码的详细信息，请参阅 Documentation 光盘中的 magicolor 7450 Reference Guide。




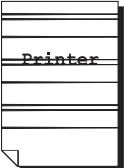
现象	原因	解决方法
纸张打皱。 	纸张受潮或溅上水。	取出受潮纸张，替换为新的干燥纸张。
	传送辊或定影器发生故障。	检查它们是否损坏。必要时，请与技术支持部门联系并提供有关错误消息。
	使用了不支持的纸张（尺寸、厚度、类型等不正确）。	使用 KONICA MINOLTA 认可的纸张。请参阅第 88 页的“纸张规格”。
打印机上的日期和时间不正确。	后备电池已达到其使用寿命。	更换后备电池。有关详细信息，请参阅第 134 页的“更换后备电池”。


解决打印质量问题

现象	原因	解决方法
打印空白页，或打印页中有空白点。 	某些碳粉盒可能发生故障。	取出碳粉盒，检查是否已损坏。如果已损坏，请更换。
	打印机驱动程序设置不正确。	在打印机驱动程序中选择正确的设置，从透明胶片切换为普通纸。
	纸张受潮。	调整纸张存放区域的湿度。取出受潮纸张，替换为新的干燥纸张。
	打印机驱动程序中设置的纸张与打印机中装入的纸张不符。	在打印机中装入正确的纸张。
	电源与打印机规格不符。	使用符合规格的电源。
	若干页纸同时进纸。	从纸盘中取出纸张，检查是否有静电。扇形散开普通纸或其它纸型（但不包括透明胶片），并重新放入纸盘。
	纸盘中的纸张放置不正确。	取出纸张，轻敲对齐，然后放回纸盘并重新调整纸张导板。

现象	原因	解决方法
整页打印为黑色或彩色。 	某些碳粉盒可能发生故障。	取出碳粉盒，检查是否已损坏。如果已损坏，请更换。
图像太淡； 图像密度过低。 	激光透镜太脏。	清洁激光透镜。
	纸张受潮。	取出受潮纸张，替换为新的干燥纸张。
	碳粉盒中的碳粉所剩不多。	更换碳粉盒。
	某些碳粉盒可能发生故障。	取出碳粉盒，检查是否已损坏。如果已损坏，请更换。
图像太黑。 	纸张类型设置不正确。	打印信封、标签、明信片、厚纸或透明胶片时，请在打印机驱动程序中指定相应的纸张类型。
	某些碳粉盒可能发生故障。	取出碳粉盒，检查是否已损坏。如果已损坏，请更换。
图像模糊； 背景稍稍发暗； 打印的图像光泽不够。 	某些碳粉盒可能发生故障。	取出碳粉盒，检查是否已损坏。如果已损坏，请更换。

现象	原因	解决方法
打印不均匀或颜色密度不均匀。 	某些碳粉盒可能发生故障或碳粉不足。	取出碳粉盒，检查是否已损坏。如果已损坏，请更换。
	打印机未平放。	将打印机放置在坚硬、平坦、水平的表面上。
打印不规则或图像斑驳。 	纸张受潮。	调整纸张存放区域的湿度。 取出受潮纸张，替换为新的干燥纸张。
	使用了不支持的纸张（尺寸、厚度、类型等不正确）。	使用 KONICA MINOLTA 认可的纸张。请参阅第 88 页的“纸张规格”。
	某些碳粉盒可能发生故障。	取出碳粉盒，检查是否已损坏。如果已损坏，请更换。
定影不足或擦拭时图像脱落。 	纸张受潮。	取出受潮纸张，替换为新的干燥纸张。
	使用了不支持的纸张（尺寸、厚度、类型等不正确）。	使用 KONICA MINOLTA 认可的纸张。请参阅第 88 页的“纸张规格”。
	纸张类型设置不正确。	打印信封、标签、明信片、厚纸或透明胶片时，请在打印机驱动程序中指定相应的纸张类型。
出现碳粉污迹或残存图像。 	某些碳粉盒可能发生故障或未正确安装。	取出碳粉盒，检查是否已损坏。如果已损坏，请更换。

现象	原因	解决方法
页面背面有碳粉污迹（不论是否为双面打印）。 	纸张传送辊太脏。	清洁纸张传送辊。 如果您认为应更换传送辊，请与技术支持部门联系并提供有关错误消息。
	纸张路径被碳粉弄脏。	打印若干空白页，过多的碳粉将消失。
	某些碳粉盒可能发生故障。	取出碳粉盒，检查是否已损坏。如果已损坏，请更换。
常规模式下出现异常区域（白色、黑色或彩色）。 	激光透镜太脏。	清洁激光透镜。
	碳粉盒可能发生故障。	取出导致异常图像的相应颜色碳粉盒，将其更换为新的碳粉盒。
图像残缺。 	激光透镜太脏。	清洁激光透镜。
	碳粉盒可能发生泄漏。	取出碳粉盒，检查是否已损坏。如果已损坏，请更换。
	碳粉盒可能发生故障。	取出导致异常图像的相应颜色碳粉盒，将其更换为新的碳粉盒。
图像上出现侧线或窄条。 	打印机未平放。	将打印机放置在坚硬、平坦、水平的表面上。
	纸张路径被碳粉弄脏。	打印若干页，过多的碳粉将消失。
	某些碳粉盒可能发生故障。	取出碳粉盒，检查是否已损坏。如果已损坏，请更换。

现象	原因	解决方法
颜色明显错误。	某些碳粉盒可能发生故障。	取出碳粉盒并检查碳粉是否均匀分布在墨盒辊上，然后重新安装碳粉盒。
	某些碳粉盒可能碳粉不足或用尽。	检查控制面板是否显示 X TONER LOW (X 碳粉不足) 或 TONER EMPTY X (X 碳粉用尽) 消息。如有必要，请更换指定的碳粉盒。
颜色配准不正确；颜色混合或页与页之间颜色不一致。	前盖未正确关闭。	确保打印机前盖已关闭。
	某些碳粉盒可能发生故障。	取出碳粉盒，检查是否已损坏。如果已损坏，请更换。
	纸张受潮。	取出受潮纸张，替换为新的干燥纸张。
颜色再现或颜色密度较差。 	某些碳粉盒可能发生故障。	取出碳粉盒，检查是否已损坏。如果已损坏，请更换。

如果执行以上所有操作后，问题仍未解决，请与技术支持部门联系并提供有关错误消息。

有关联系信息，请参考《magicolor 7450 一般信息指南》。

状态、错误和服务消息

状态、错误和服务消息显示在控制面板消息窗口中。它们提供了打印机的有关信息，并帮助您找到问题的根源。当所显示消息关联的条件发生改变时，窗口中的消息将被清除。

标准状态消息

消息 ...	含义 ...	执行操作 ...
CALIBRATING (正在校准)	更换碳粉盒或因环境变化重新启动打印机之后，打印机将自动暂停，并执行约 75 秒钟的自动图像密度控制 (AIDC) 周期。此过程用于确保打印机操作可靠，输出质量最佳。	无需执行任何操作。
CANCELLING JOB (正在取消作业)	正在取消该作业。	
COPYING (正在复印)	打印机正使用自动分页功能进行打印。	
ENERGY SAVER (节能程序)	打印机在闲置状态下将进入节能模式，以减小功耗。收到打印作业后，打印机会在 30 秒之内返回正常功耗状态。	
FIRMWARE UPDATE (固件更新)	正在更新固件。	
INITIALIZING (正在初始化)	打印机正在初始化。	
PRINTING (正在打印)	打印机正在打印。	
PROCESSING (正在处理)	打印机正在处理数据。	
READY (就绪)	打印机已联机，并准备接收数据。	
REBOOTING (正在重新启动)	打印机正在重新启动。	无需执行任何操作。
WARMING UP (正在预热)	打印机正在预热。	

错误消息（警告：⚠）



消息中的“*I-UNIT*”指成像部件。

消息 ...	含义 ...	执行操作 ...
FUSER UNIT END OF LIFE (定影器 部件达到使用寿命)	定影器达到其使用 寿命。	请与技术支持部门联系， 并提供有关错误消息。 出现此消息时打印不会立 即停止。因此，如果打印 继续而又出现错误，打印 才会停止。
HDD NEAR FULL (HDD 将满)	硬盘已满。	删除硬盘中保存的打印 作业。
ILLEGAL INSTALLATION (非法安装)	由于 CompactFlash 在打印机开启后已插 入内存插槽中，因此 无法使用。	关闭打印机，将 CompactFlash 插入内 存插槽中，然后再关闭 打印机，之后再打开。
INCORRECT HDD (不正确的 HDD)	由于硬盘驱动器是使 用其它打印机格式化 的，因此无法使用。	使用一个与该打印机兼 容的硬盘驱动器替换该 驱动器，或者从 SYS DEFAULT MENU (系 统默认值菜单) 中选 择 HDD FORMAT (HDD 格式化) 来格 式化此硬盘。
INCORRECT MEMORY CARD (不正确的内存卡)	由于 CompactFlash 是 使用其它打印机格式 化的，因此无法使用。	使用一个与该打印机兼 容的 CompactFlash 来替 换该 CompactFlash ，或 者从 SYS DEFAULT MENU (系统默认值 菜单) 中选择 CARD FORMAT (内存卡格 式化) 来格式化该 CompactFlash 。
INCORRECT I-UNIT X (不正确的成像部件 X)	X 成像部件未受认可。	安装认可类型 (AM、 EU、AP 或 GC) 的 KONICA MINOLTA 成 像部件。请参阅第 123 页。

消息 ...	含义 ...	执行操作 ...
INCORRECT TONER X (不正确的碳粉盒 X)	X 碳粉盒未受认可。	安装认可类型 (AM、EU、AP 或 GC) 的 KONICA MINOLTA 碳粉盒。请参阅第 123 页。
MEMORY CARD NEAR FULL (内存卡将满)	内存卡将满。	使用下载管理器或 PSWC 删除保存在内存卡上的资源 (字体、表格等)。
NON SUPPORT CARD (非支持卡)	由于不兼容的 CompactFlash 已插入内存插槽中, 因此该 CompactFlash 无法使用。	请使用与打印机兼容的 CompactFlash。
PAPER EMPTY TRAY X (纸盘 X 缺纸)	纸盘 X (纸盘 1、2、3、4 或 5) 为空。 (当 SYS DEFAULT MENU/ENABLE WARNING/PAPER EMPTY TRAY X (系统默认值菜单/启用警告/纸盘 X 缺纸) 设置为 ON (开启) 时显示。)	在指定纸盘中装入纸张。
	纸盘 X (纸盘 2、3 或 4) 没有正确安装。 (当 SYS DEFAULT MENU/ENABLE WARNING/PAPER EMPTY TRAY X (系统默认值菜单/启用警告/纸盘 X 缺纸) 设置为 ON (开启) 时显示)。	正确安装指定的纸盘。

消息 ...	含义 ...	执行操作 ...
<p>I-UNIT END X (成像部件 X 寿命结束)</p>	<p>X 成像部件达到其使用寿命。 (当 SYS DEFAULT MENU/IMAGING UNIT LIFE (系统默认值菜单 / 成像部件寿命) 设置为 STOP (停止) 时显示。)</p>	<p>更换成像部件。</p>
<p>I-UNIT LOW X (成像部件 X 接近使用寿命)</p>	<p>X 成像部件接近使用寿命, 应在打印 2000 页覆盖率为 5% 的 letter/A4 幅面之前更换。 (当 SYS DEFAULT MENU/ENABLE WARNING/I-UNIT LOW (系统默认值菜单 / 启用警告 / 成像部件接近使用寿命) 设置为 ON (开启) 时显示。)</p>	<p>准备指定颜色的成像部件。</p>
<p>I-UNIT LIFE X (成像部件 X 使用寿命)</p>	<p>X 成像部件达到其使用寿命。如果 SYS DEFAULT MENU (系统默认值菜单) 菜单上的 IMAGING Unit LIFE (成像部件使用寿命) 设置为 CONTINUE (继续), 则显示 I-UNIT END X (成像部件 X 寿命结束) 时, 建议您更换消息中显示的成像部件。</p>	<p>更换成像部件。 如果已设置为 CONTINUE (继续), 则不会出现联系操作员消息 I-UNIT LIFE (成像部件使用寿命), 而是继续打印直至出现消息 I-UNIT END (成像部件寿命结束)。</p>

消息 ...	含义 ...	执行操作 ...
TONER EMPTY X (X 碳粉用尽)	X 碳粉盒中的碳粉已用尽。	更换碳粉盒。 出现此消息时打印不会立即停止。因此，如果打印继续，则将会出现联系操作员消息 TONER EMPTY (碳粉用尽)，之后停止打印。 (请参阅第 185 页。)
TONER LOW X (X 碳粉不足)	X 碳粉不足，应在打印 1,200 页覆盖率为 5% 的 letter/A4 幅面之前更换。 (当 SYS DEFAULT MENU/ENABLE WARNING/TONER LOW (系统默认值菜单 / 启用警告 / 碳粉不足) 设置为 ON (开启) 时显示。)	准备指定颜色的碳粉盒。
TRANS. BELT END OF LIFE (传送带达到使用寿命)	传送带部件达到其使用寿命。	请与技术支持部门联系，并提供有关错误消息。 出现此消息时打印不会立即停止。因此，如果打印继续，则将会出现联系操作员消息 TRANS. BELT LIFE (传送带使用寿命)，之后停止打印。 (请参阅第 185 页。)
UNABLE TO COLLATE JOB (无法自动分页作业)	硬盘已满。无法自动分页超过 10,000 页的打印作业。	一次打印一个文件副本。

消息 ...	含义 ...	执行操作 ...
UNKNOWN PAPER TRAY X (纸盘 X 中纸张大小未知)	无法自动检测到纸张大小。	请使用打印机可以检测到其大小的纸张。否则，调整纸盘中纸张导板的位置，使得纸张大小可识别。
WASTE TONER NEAR FULL (废碳粉瓶将满)	废碳粉瓶将满。	准备新的废碳粉瓶。

错误消息（联系操作员：）

消息 ...	含义 ...	执行操作 ...
COVER OPEN DUPLEX COVER (双面 打印部件机盖已打开)	双面打印部件的机盖 已打开。	关闭双面打印部件机盖。
COVER OPEN FRONT COVER (前盖已打开)	打印机前盖已打开。	关闭前盖。
COVER OPEN SIDE COVER (侧盖已打开)	打印机的右侧盖已 打开。	关闭右侧盖。
COVER OPEN TRAY X COVER (纸盘 X 机盖已打开)	纸盘 X (纸盘 3、4 或 5) 的右侧盖已打开。	关闭纸盘的右侧盖。
定影器寿命 REPLACE FUSER UNIT (更换定影器)	定影器达到其使用 寿命。	请与技术支持部门联系， 并提供有关错误消息。
HOLD JOB ERROR UNABLE TO STORE JOB (保留作业 错误，无法储存作业)	硬盘上保存的指定打 印作业已发送，但是 尚未安装硬盘。	打印作业仅在安装硬盘后 才能保存。如果需要，请 安装硬盘。
MANUAL EMPTY (手动送纸部件缺纸) “大小” “纸张”	打印机驱动程序指定 使用纸盘 1 作为手动 进纸盘进行打印，但 是纸盘 1 缺纸。	在纸盘 1 中装入正确的 纸张。
MANUAL FEED (手动进纸盘) “大小” “纸张”	打印机驱动程序中设 置的纸张来源为纸盘 1 (手动进纸盘)， 但是当打印开始时纸 盘中已经装入纸张。	按向上键进行打印，或者 取出纸盘 1 中的纸张并重 新装入。

消息 ...	含义 ...	执行操作 ...
MEMORY FULL (内存已满) PRESS CANCEL (按“取消”)	打印机所接收的数据量超出了其内存的处理能力。	按 Cancel (取消) 键取消作业。 减少打印数据量 (例如, 降低分辨率), 然后重新打印。 如果仍无法解决问题, 请安装可选内存模块。
NO WASTE BOTTLE (无废碳粉瓶) CHECK BOTTLE (检查碳粉瓶)	未安装废碳粉瓶。	安装废碳粉瓶。
OUTPUT FULL (出纸盘已满) REMOVE PAPER (取出纸张)	出纸盘已满。	从出纸盘中取出所有纸张。
PAPER EMPTY (缺纸) “大小” “纸张”	指定的纸盘中没有纸张。(当设置为 PAPER/PAPER SOURCE/TRAY CHAINING ON (纸张/纸张来源/纸盘链开启) 时显示)	在指定的纸盘中装入正确的纸张。
PAPER ERROR (纸张错误) “大小” “纸张”	打印机驱动程序中设置的纸张大小/类型与装入纸张的大小/类型不符 (当设置为 PAPER/PAPER SOURCE/TRAY CHAINING ON (纸张/纸张来源/纸盘链开启) 时显示)。	装入正确大小和类型的纸张。

消息 ...	含义 ...	执行操作 ...
PAPER JAM DUPLEX1 (双面打印部件 1 卡纸)	双面打印选件中发生 误进纸。	按向下键显示帮助屏幕。 按照帮助屏幕的说明取出 误进纸。
PAPER JAM DUPLEX2 (双面打印部件 2 卡纸)	双面打印选件中发生 误进纸。	
PAPER JAM FUSER/EXIT (定影器卡纸/退出)	纸张离开定影器区域 时发生误进纸。	
PAPER JAM SECOND TRANS (辅助传送区域卡纸)	传送辊区域发生误进 纸。此类误进纸表明 纸张未能到达出纸口 区域。	
PAPER JAM TRAY1 (纸盘 1 卡纸)	纸盘 1 发生误进纸。	
PAPER JAM TRAY X (纸盘 X 卡纸)	从指定的纸盘 (纸盘 2、3、4 或 5) 出纸 时发生误进纸。	
PAPER JAM VERTICAL TRANS (垂直传送区域卡纸)	垂直传送区域发生误 进纸。	
I-UNIT END (成像部件寿命结束) REPLACE X (更换 X)	X 成像部件已完全达 到其使用寿命。	更换成像部件。

消息 ...	含义 ...	执行操作 ...
I-UNIT LIFE (成像部件使用寿命) REPLACE X (更换 X)	X 成像部件达到其使用寿命。此消息在 SYS DEFAULT/IMAGING UNIT LIFE (系统默认值/成像部件使用寿命) 菜单设置为 STOP (停止) 时显示。	更换成像部件。 按下控制面板中的 ▽, 然后从帮助屏幕中选择 CONTINUE (继续) 打印 20 页或临时继续打印直至当前作业完成。但是, 如果打印继续, 则将会出现联系操作员消息 I-UNIT END (成像部件寿命结束) 并停止打印。
I-UNIT MISSING (缺少成像部件) CHECK X (检查 X)	未安装 X 成像部件, 或者安装了未认可的成像部件。	安装正确的 KONICAMINOLTA 成像部件。
TONER EMPTY (碳粉用尽) REPLACE X (更换 X)	X 碳粉盒中的碳粉已用尽。	更换碳粉盒。
TONER MISSING (缺少碳粉) CHECK X (检查 X)	未安装 X 碳粉盒, 或者安装了未认可的碳粉盒。	安装正确的 KONICA MINOLTA 碳粉盒。
TRANS. BELT LIFE (传送带使用寿命) REPLACE TRANS. BELT (更换传送带)	传送带部件达到其使用寿命。	请与技术支持部门联系, 并提供有关错误消息。
TRAYX EMPTY (纸盘 X 缺纸) “大小” “纸张”	打印机驱动程序指定使用纸盘 X (纸盘 1、2、3、4 或 5) 进行打印, 但是纸盘 X 中没有纸张。此消息在 PAPER/PAPER SOURCE/TRAY CHAINING (纸张/纸张来源/纸盘链) 菜单设置为 OFF (关闭) 时显示。	在指定的纸盘中装入正确的纸张。

消息 ...	含义 ...	执行操作 ...
TRAY X PAPER ERR (纸盘 X 纸张错误) “大小” “纸张”	打印机驱动程序中设置的纸张大小 / 类型与装入纸张的大小 / 类型不符。此消息在 PAPER/PAPER SOURCE/TRAY CHAINING (纸张 / 纸张来源 / 纸盘链) 菜单设置为 OFF (关闭) 时显示。	装入正确大小和类型的纸张。
TRAYX SIZE ERR (纸盘 X 大小错误) ADD (添加) “大小”	打印机驱动程序中设置的纸张大小与装入纸张的大小不符。	在指定的纸盘中装入大小正确的纸张。
TRAYX TYPE ERR (纸盘 X 类型错误) ADD (添加) “纸张”	打印机驱动程序中设置的纸张类型与装入纸张的类型不符。	在指定的纸盘中装入正确类型的纸张。
WASTE TONER FULL (废碳粉瓶已满) REPLACE BOTTLE (更换废碳粉瓶)	废碳粉瓶已满。	安装新的废碳粉瓶。

服务消息:

此类消息表明出现了较严重的错误，只有客户服务工程师才可排除。如果出现此类消息，请关闭打印机，然后再打开。如果问题仍然存在，请联系当地的供应商或授权的服务提供商。

服务消息 ...	含义 ...	执行操作 ...
SERVICE CALL (联系维修) XXXX “错误”	检测到服务消息中指示为 XXXX 的错误。 关于错误的信息显示在消息窗口底部。	重新启动打印机。这样通常可以清除服务消息，恢复打印机操作。 如果问题仍未解决，请与技术支持部门联系。

安装附件

10

简介

备注

使用非 KONICA MINOLTA 制造 / 支持的附件将导致您的保修权利失效。



本章提供以下附件的相关信息。

双列直插式内存模块 (DIMM)	256 MB、512 MB DIMM (DDR-SDRAM、266 MHz、184 个引脚、No ECC、无缓冲、CL = 2 或 2.5)
双面打印选件	自动双面打印
下进纸部件 (纸盘 3/4/5)	包括 500 页装的纸盘
硬盘	40 GB 硬盘
CompactFlash	256 MB/512 MB CompactFlash 卡
轮脚基座	用于地板安装
横幅纸盘	用于宽纸

备注


每次安装附件时，都要求关闭打印机及附件电源，并拔出电源插头。

防静电保护

备注

在执行任何涉及控制器板的任务时，切记保护打印机控制器板免受静电损害。先关闭所有电源开关。如果打印机套件提供有防静电腕带，请将腕带的一端系在手腕上，另一端系在打印机背面裸露的金属机箱上。切勿将腕带系在任何通电的设备上。塑料、橡胶、木头、喷漆的金属表面和电话机不能作为接地点。如果没有佩带防静电腕带，在处理任何打印机板或组件前，请通过触摸接地表面来释放身上的静电。另外，自身接地后，不要到处走动。

双列直插式内存模块 (DIMM)

 打印复杂的图形或进行双面打印时，您可能需要使用附加内存 (DIMM)。

双列直插式内存模块 (或 DIMM) 是采用表面贴装技术的压缩电路板。

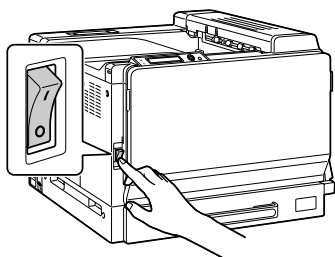
打印机有两个内存插槽，其中一个插槽已安装了 256 MB 的内存模块。如果同时使用两个插槽，内存将扩大为 1024 MB (512 MB + 512 MB)。

安装 DIMM

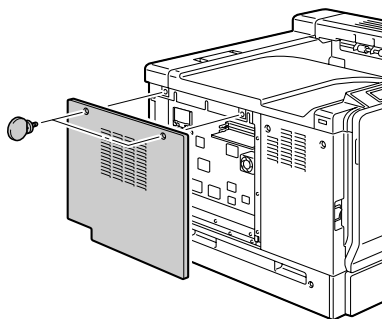
备注

切记保护打印机控制器板以及任何关联的电路板免受静电的危害。在执行此步骤之前，请再次查看第 188 页的防静电注意事项。此外，处理电路板时请始终只接触其边缘。

- 1 关闭打印机电源并断开电源线和接口电缆的连接。

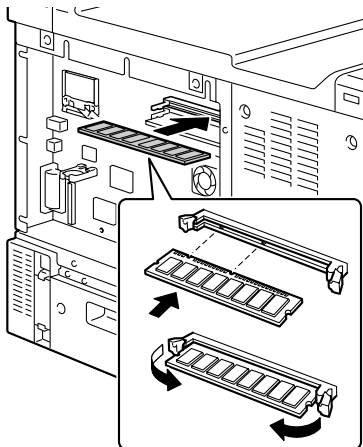


- 2 用一枚硬币拧开螺钉。然后提起左侧盖并将其取出。

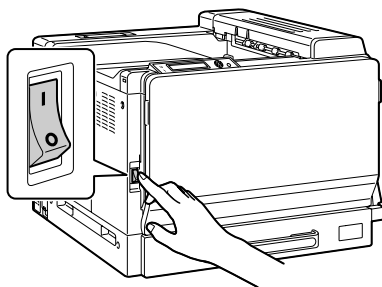


- 3 将新的 DIMM 垂直向下插入 DIMM 连接器，直至释放按钮咬接到锁定位置。

观察 DIMM 的插入侧，使其与连接器对齐。如果不能将 DIMM 咬接到位，请勿强行用力。改变 DIMM 的位置，确保其完全固定至连接器。



- 4 连接左侧盖并拧紧螺钉。
5 重新连接所有的接口电缆。
6 重新连接电源线，并打开打印机电源。



- 7 在 Windows 打印机驱动程序（“属性 / 配置”选项卡）中声明附加的 RAM。
8 打印配置页（PRINT/CONFIGURATION PG（打印 / 配置页）），检查是否列出了打印机中所安装 RAM 的总量。

硬盘

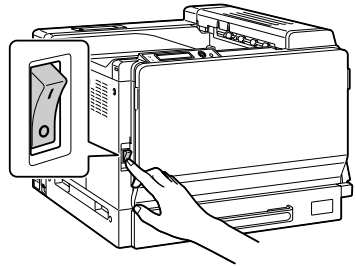
如果安装了硬盘，则可以下载并保存字体，还可以使用套印格式功能。

安装硬盘

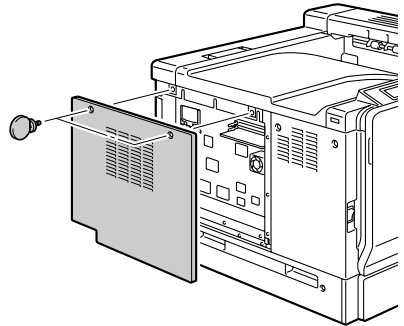
备注

切记保护打印机控制器板以及任何关联的电路板免受静电的损害。在执行此步骤之前，请再次查看第 188 页的防静电注意事项。此外，处理电路板时请始终只接触其边缘。

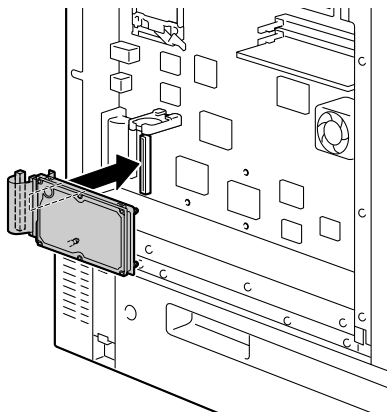
- 1 关闭打印机电源并断开电源线和接口电缆的连接。



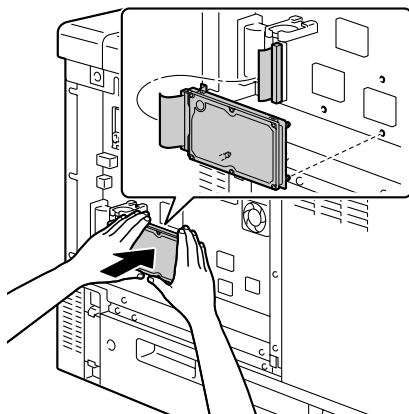
- 2 用一枚硬币拧开螺钉。然后提起左侧盖并将其取出。



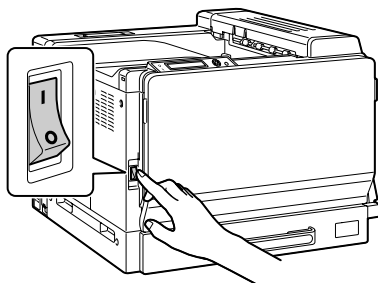
- 3 将硬盘电缆插入控制器板上的连接器。



- 4 将硬盘上的安装引脚插入控制器板中的安装孔，将硬盘安装到控制器板上。



- 5 连接左侧盖并拧紧螺钉。
6 重新连接所有的接口电缆。
7 重新连接电源线，并打开打印机电源。



- 8 在 Windows 打印机驱动程序（“属性 / 配置”选项卡）中声明硬盘。

CompactFlash

如果安装了 CompactFlash 卡，则可以下载如字体、宏和配置文件等资源，并可以直接打印图像文件。



只能使用容量为 256 MB 或 512 MB 的 CompactFlash 卡。



CompactFlash 卡不具有“自动分页”、“保留作业”以及作业记帐等功能。这些功能要求安装可选硬盘。

安装 CompactFlash 卡

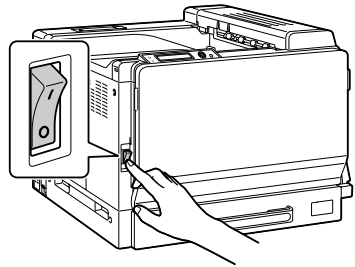
备注

如果已安装的 CompactFlash 卡用于如计算机或数码相机等打印机以外的设备上，则该卡将自动格式化并删除所有数据。

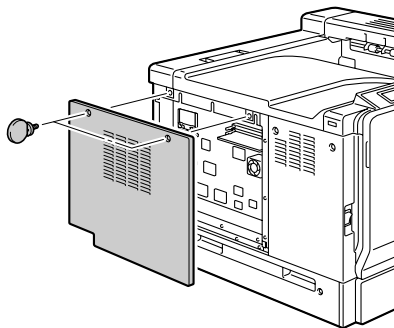
备注

切记保护打印机控制器板以及任何关联的电路板免受静电的损害。在执行此步骤之前，请再次查看第 188 页的防静电注意事项。此外，处理电路板时请始终只接触其边缘。

- 1 关闭打印机电源并断开电源线和接口电缆的连接。

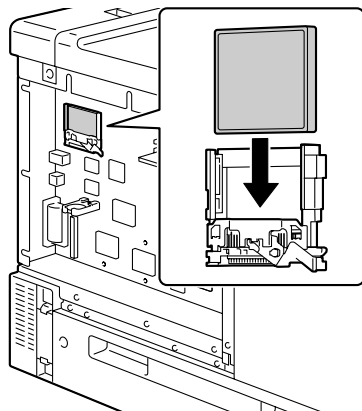


- 2 用一枚硬币拧开螺钉。然后提起左侧盖并将其取出。

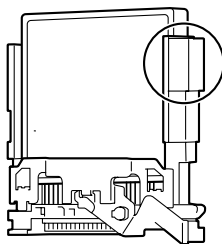


- 3 将 CompactFlash 卡完全插入相应的插槽中。
正确插入 CompactFlash 卡后，插槽右侧的按钮（图中圆圈所示）会轻微突出。

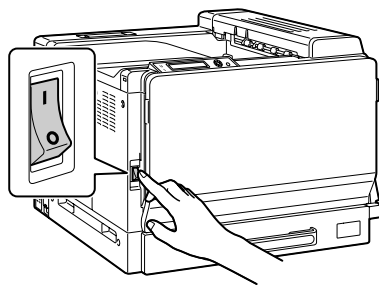
 在取下 CompactFlash 卡之前，请按下此按钮。



- 4 连接左侧盖并拧紧螺钉。
5 重新连接所有的接口电缆。



- 6 重新连接电源线，并打开打印机电源。



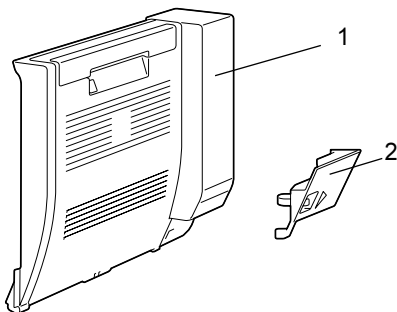
- 7 在 Windows 打印机驱动程序（“属性 / 配置”选项卡）中声明 CompactFlash 卡。

双面打印选项

如果安装了双面打印选项和足够的内存，则可以自动执行双面（2面）打印。
请参阅第 118 页的“双面打印”。

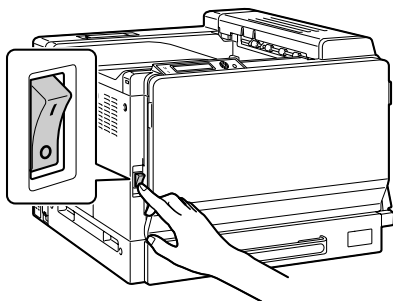
套件清单

- 1 — 双面打印选项
- 2 — 连接器盖

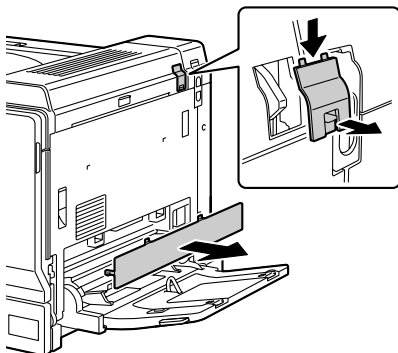


安装双面打印选项


- 1 关闭打印机电源。

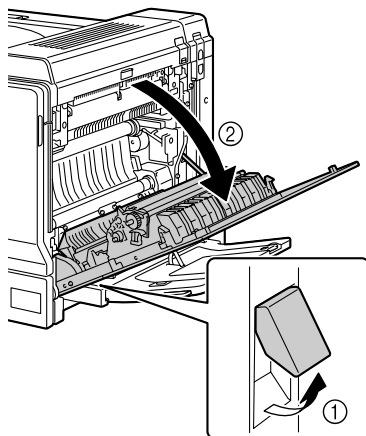


- 2 取下右侧盖上的两个盖板。

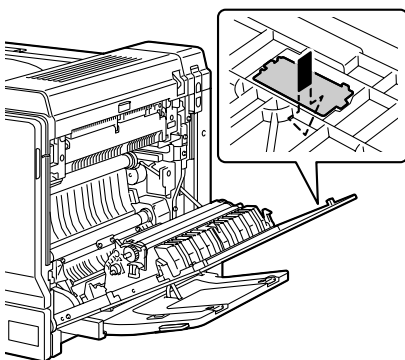


3 拉动锁定杆，然后打开右侧盖。

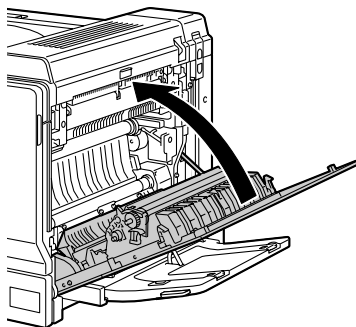
 打开右侧盖之前，请合上纸盘 1。



4 在右侧盖内部，按下盖板上的舌片（如图所示），然后取下盖板。



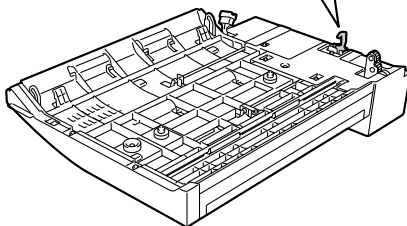
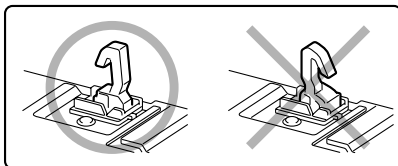
5 关闭右侧盖。



6 准备双面打印选件。



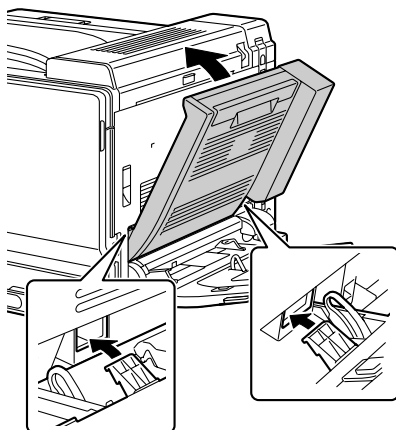
在安装双面打印选件之前，请检查挂钩是否处于如图所示的正确位置。



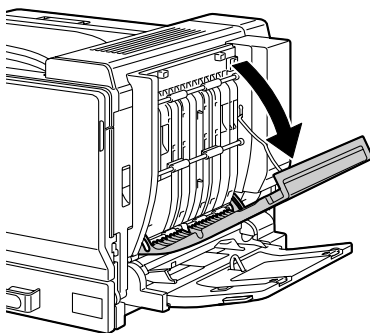
7 将双面打印选件上的两个舌片插入打印机的安装孔中，安装双面打印选件。




使用双手托住双面打印选件，直至将其稳固地安装在打印机上。

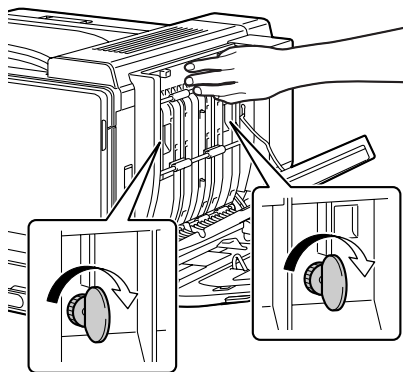


8 打开双面打印部件机盖。

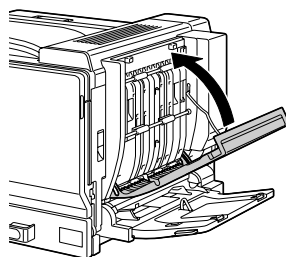


- 9 按下双面打印选件的内部盖板时，请使用两个螺钉固定双面打印选件。

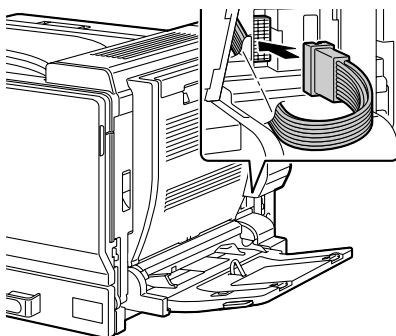
 使用一枚硬币拧上螺钉。



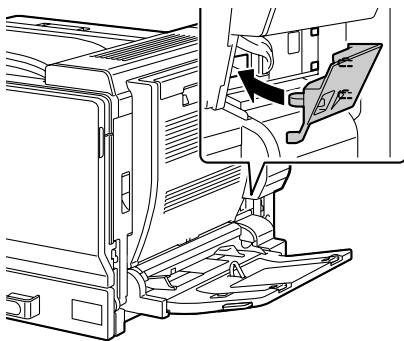
- 10 关闭双面打印部件机盖。



- 11 将双面打印选件上的连接器插入到打印机的连接器中。



12 将连接器盖连接到打印机。

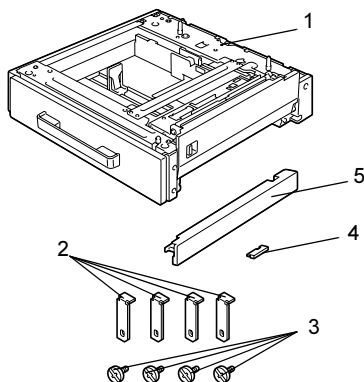


下进纸部件

您最多可以安装三个可选下进纸部件（纸盘 3、4 和 5）。每安装一个下进纸部件，打印机就可以增加 500 页进纸容量。

套件清单

- 1 — 带纸盘（500 页的容量）的下进纸部件
- 2 — 四个金属固定夹
 - 两个前固定夹
 - 两个后固定夹
- 3 — 四颗紧固螺钉
- 4 — 上盖
- 5 — 下盖
- 6 — 纸张大小标签



安装下进纸部件

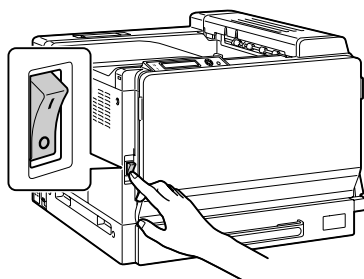
备注

由于打印机中安装了耗材，因此移动打印机时一定要保持水平，以防耗材意外溢出。

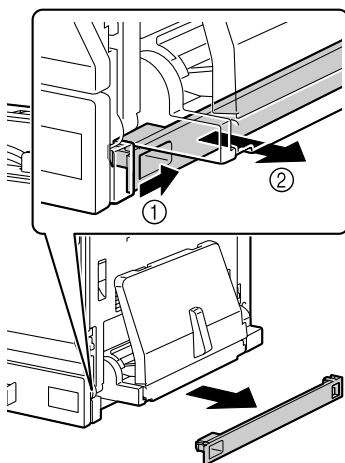
备注

如果要同时安装打印机和下进纸部件，则先连接下进纸部件然后再安装打印机。如果先在打印机中装入耗材，则会使打印机变得笨重，给后面的操作带来困难。


- 1 关闭打印机电源并断开电源线和接口电缆的连接。




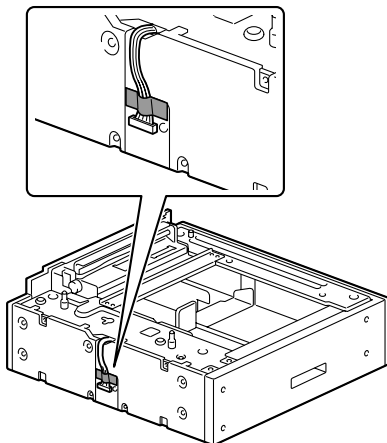
- 2 如图所示取出打印机下方的右侧盖。
如图所示将您的手指插入盖板前方的小孔拉出盖板，从而取出盖板。




3 准备下进纸部件。

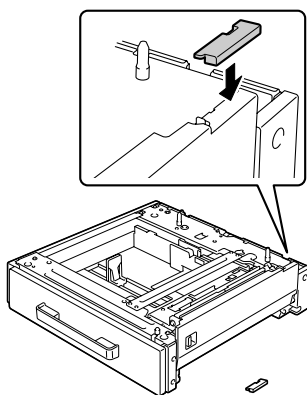
 请确保水平放置下进纸部件。

 直到下进纸部件连接到打印机，才可撕去固定下进纸部件上转接导线的胶带。

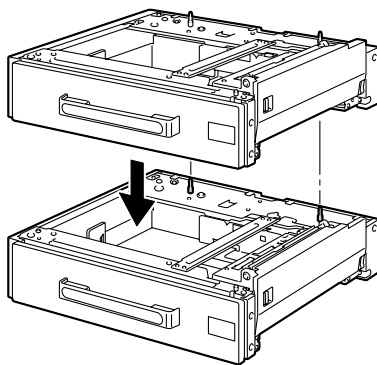


4 将上盖连接到第二个及后续的下进纸部件。

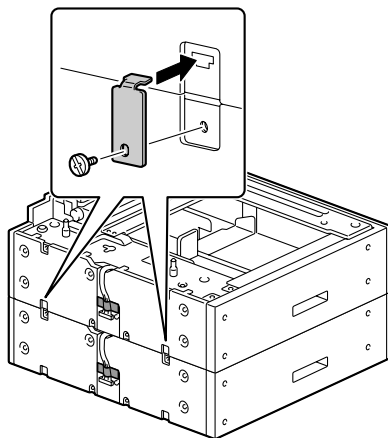
 如果只安装了一个下进纸部件，请勿安装上盖。



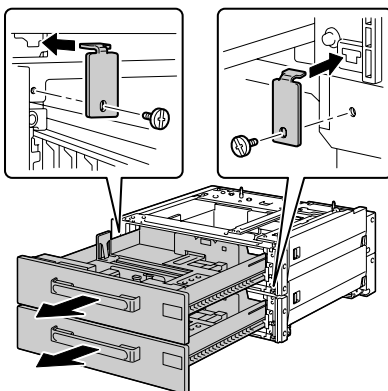
5 如果要安装多个下进纸部件，请将它们叠放在一起。



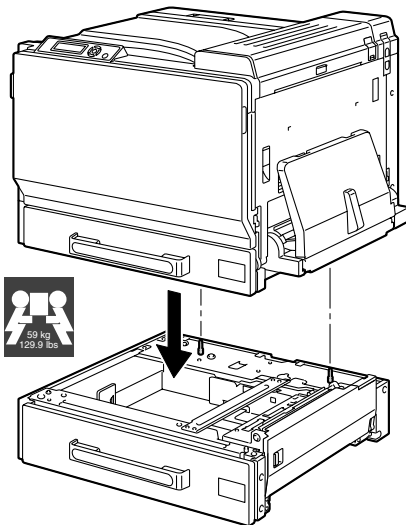
- 6 使用螺丝刀将两个安装挡板装在纸盘的后部，从而将这些下进纸部件固定在一起。





- 7 拉出纸盘，然后使用螺丝刀装上两个安装挡板，从而将这些下进纸部件固定在一起。



- 8 在他的协助下，将打印机放置在下进纸部件的上面，并确保下进纸部件的定位销对准打印机底部的孔。



 如果要安装两个或三个下进纸部件，请先将下进纸部件叠在一起并固定，然后再安装到打印机。

 在打印机中安装可选纸盘时，请将打印机前后与纸盘对齐。



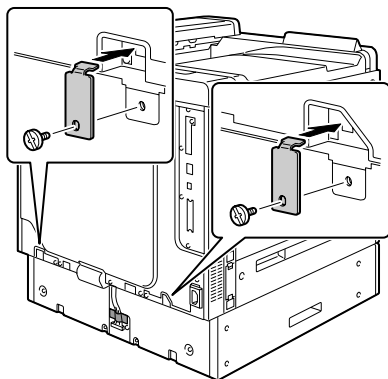
警告！

如果将打印机抬至不方便位置或在运输过程中不平衡，都可能导致人身伤害。运输打印机时，需要指定足够多的人员来完成这项任务，以确保每个人都处于适当的位置而不致于承受过多的负重。（重量：59 公斤 / 129.9 磅）

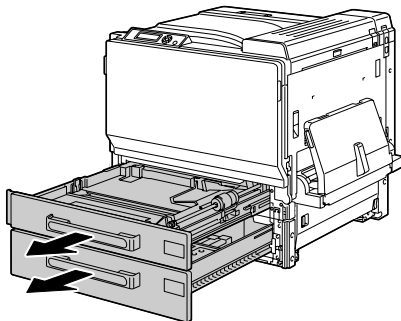
备注

在打印机中安装下进纸部件之前，请确保打印机下方的右侧盖已取出。如果此盖板未取出，则打印机或下进纸部件可能会被损坏。

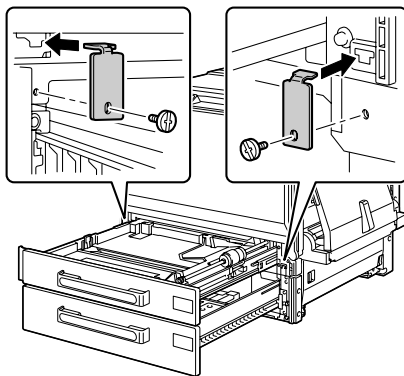
- 9 用螺丝刀在打印机背面安装两个固定夹。



- 10 拉出纸盘。



- 11 在打印机正面安装两个固定夹。

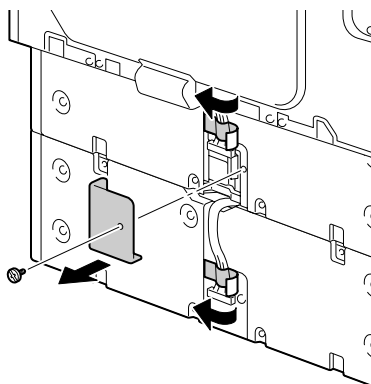
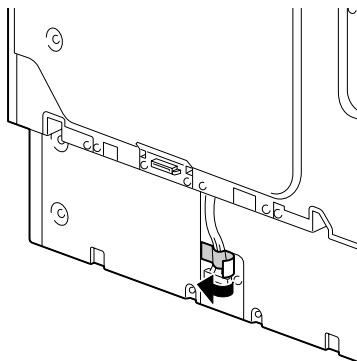
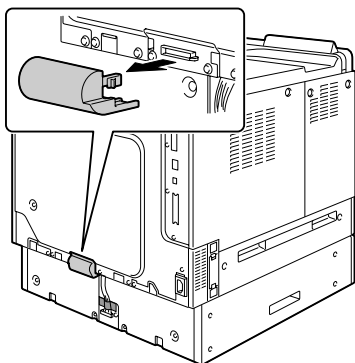


- 12 关闭纸盘。

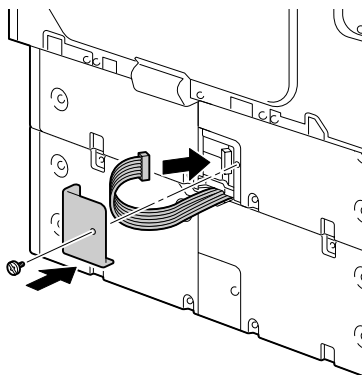
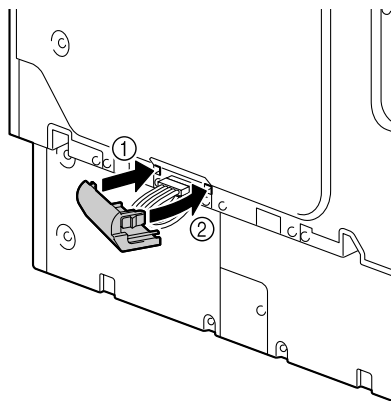
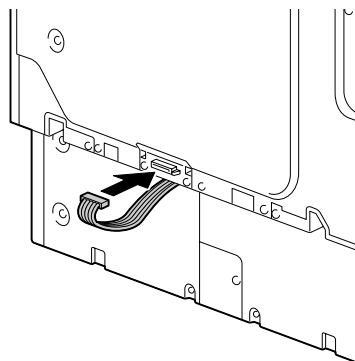
- 13 撕去下进纸部件转接导线上的固定胶带，然后取出打印机上转接导线连接插槽上方的盖板。如果已安装多个下进纸部件，请取出所有下进纸部件（位于底部的除外）转接导线连接插槽上方的盖板，然后撕去转接导线上的固定胶带。



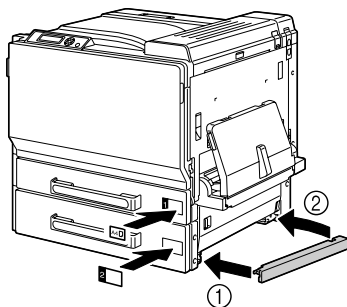
使用一枚硬币去除盖板上螺钉。



- 14** 将转接导线连接到插槽。
如果已安装多个下进纸部件，请
将底部部件的转接导线连接到下
进纸部件的转接导线连接插槽上，
然后在其原始位置安装盖板。



- 15 将下进纸部件附带的盖板安装在打印机的右侧，然后将表示已装入纸张大小的标签粘贴到下进纸部件的前部。



- 16 在 Windows 打印机驱动程序（“属性 / 配置”选项卡）中声明纸盘 3/4/5。

轮脚基座

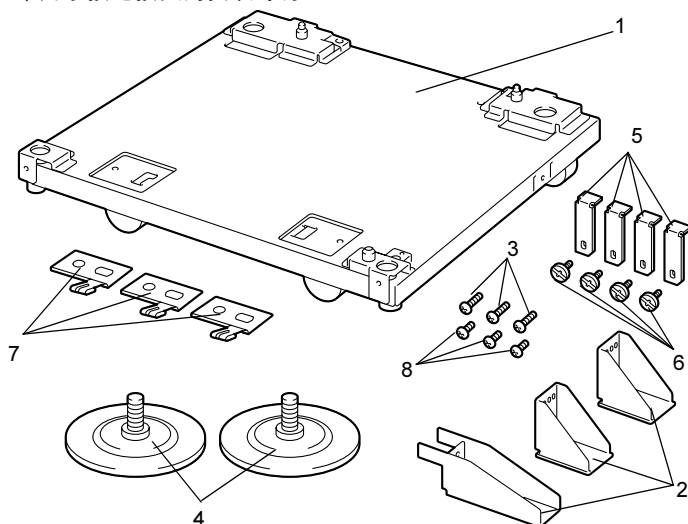
通过安装轮脚基座，打印机可以更方便地安装在不同的位置。

备注

如果要使用轮脚基座，请先将底部下进纸部件安装在轮脚基座上，然后再将下进纸部件安装在打印机上。

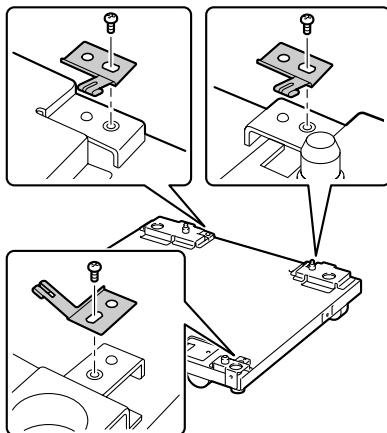
套件清单

- 1 — 轮脚基座
- 2 — 三个固定柱
- 3 — 三个用于固定柱的安装螺钉
- 4 — 两个调节器
- 5 — 四个链节板
- 6 — 四个用于链节板的安装螺钉
- 7 — 三个接地接头
- 8 — 三个用于接地接头的安装螺钉

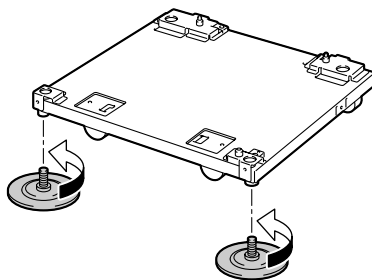


安装轮脚基座

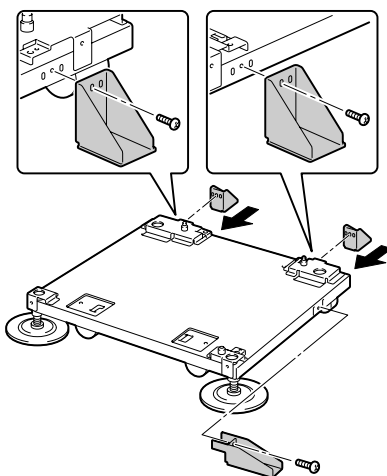
- 1 使用螺钉将三个接地接头固定在轮脚基座上。




- 2 旋转轮脚基座上的两个调节器。

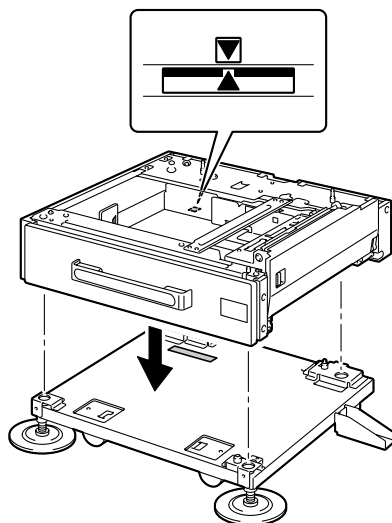


- 3 使用螺钉将三个固定柱固定在轮脚基座上。

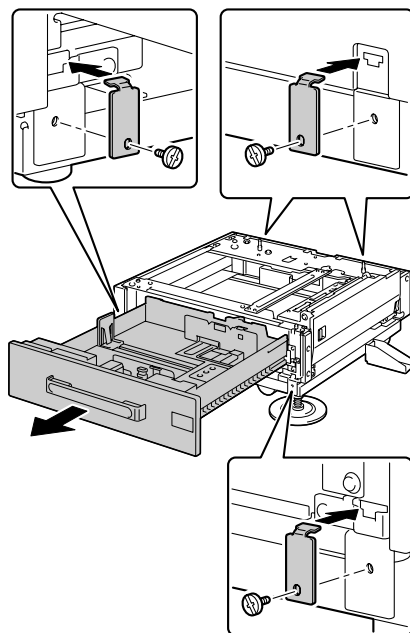


- 4 将要安装的底部可选下进纸部件放置在轮脚基座上。

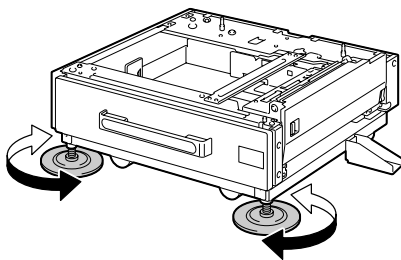
 要正确定位，请将两个可从下进纸部件孔内看到的 ▼ 标记对齐。



- 5 使用螺钉和链节板将下进纸部件固定在轮脚基座上。
链节板可安装在轮脚基座前部的两个位置或者后部的两个位置。



- 6 旋转调节器，调整其高度并固定轮脚底座使其无法移动。



备注

请确保任何时候轮脚底座都处于固定位置，除非要将打印机移至其它位置。



有关将下进纸部件安装在打印机上的详细信息，请参阅第 201 页的“安装下进纸部件”

横幅纸盘

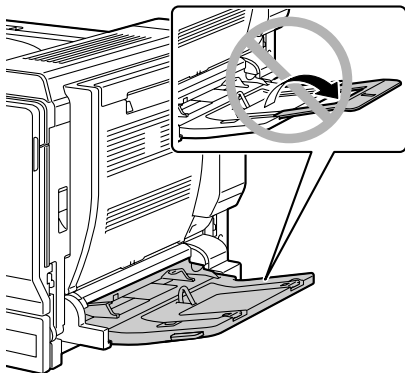
如果已安装了横幅纸盘，则最大可装入 1200 毫米长的横幅纸。

安装横幅纸盘

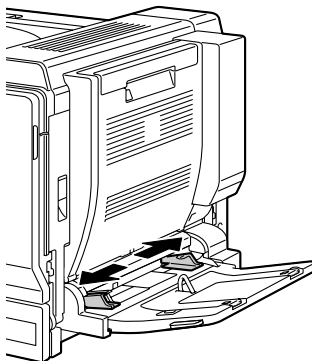
- 1 打开纸盘 1（手动进纸盘）。



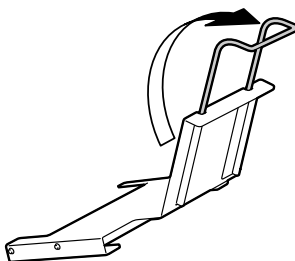
请勿拉出纸盘延长托板。
如果纸盘延长托板已拉出，请将其推入。



2 滑动纸张导板以提供更多空间。



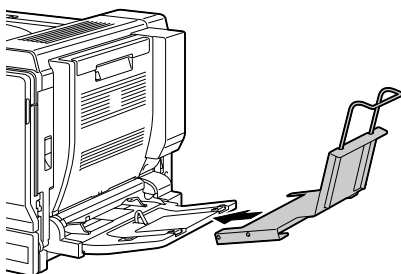
3 提起横幅纸盘的纸张导板。



4 将横幅纸盘插入到纸盘 1 中。



完全插入横幅纸盘，直至横幅纸盘后部的舌片接触到纸盘 1 的侧面。



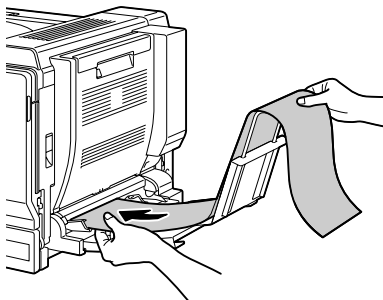
- 5 将横幅纸盘中的纸张打印面朝下尽可能地末端插入到插槽中，然后将纸张的边缘放置在横幅纸盘的纸张导板上。



横幅纸盘中最多可装入 10 张横幅纸。



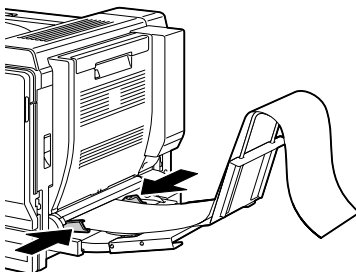
为了避免出现碳粉污迹，请勿装入卷曲的纸张。



- 6 向横幅纸边缘滑动纸张导板。



请确保纸张导板牢牢地推进横幅纸的左右两侧。



- 7 打印随即开始。



指定纸张大小与打印机驱动程序中自定义大小设置所指定的纸张大小相同。



出纸后，请将每张横幅纸取出，否则输出的横幅纸可能会从打印机上跌落或者导致打印机误进纸。



在横幅纸上打印完毕后，请确保取出横幅纸盘并妥善保管。

附录

A

安全规范

打印机		
安全标准	美国型号	UL 60950-1, CSA C22.2 No. 60950-1-03
	欧洲型号	EU Directive 73/23/EEC EU Directive 93/68/EEC EN 60950-1 (IEC 60950)
	中国型号	GB 4943
EMC 标准	美国型号	FCC part 15 subpart B class B ICES-003
	欧洲型号	EU Directive 89/336/EEC EU Directive 93/68/EEC EN 55022 (CISPR Pub.22) class B EN 61000-3-2 EN 61000-3-3
	中国型号	GB 9254 B 类, GB 17625.1
	澳大利亚型号	EN 55022 class B

技术规格

打印机

类型	桌面全色串联激光打印机
打印系统	半导体激光扫描 + 干式电子照相技术
曝光系统	4 个激光二极管和多棱镜
显影系统	两组件 HMT
分辨率	600 dpi × 600 dpi × 4 位

<p>首页打印</p>	<p>单面打印 单色 / 全色: A4 普通纸: 8.1/11.4 秒</p> <p>单色 / 全色: Letter 普通纸: 8.2/11.4 秒</p> <p>双面打印 单色 / 全色: A4 普通纸: 15.8/19.1 秒</p> <p>单色 / 全色: Letter 普通纸: 15.9/19.2 秒</p>
<p>打印速度</p>	<p>单面打印 单色 / 全色: A4 普通纸: 每分钟 25.0 页</p> <p>单色 / 全色: Letter 普通纸: 每分钟 24.5 页</p> <p>双面打印 单色 / 全色: A4 普通纸: 每分钟 23.5 页</p> <p>单色 / 全色: Letter 普通纸: 每分钟 23.0 页</p>
<p>预热时间</p>	<p>平均为 99 秒</p>
<p>纸张大小</p>	<p>纸盘 1 (手动进纸盘) 纸张宽度: 90 到 311 毫米 (3.55 到 12.25 英寸) 纸张长度: 140 到 1200 毫米 (5.50 到 47.24 英寸)</p> <p>纸盘 2 纸张宽度: 90 到 311 毫米 (3.55 到 12.25 英寸) 纸张长度: 140 到 457 毫米 (5.50 到 18.00 英寸)</p> <p>纸盘 3、4 和 5 (可选) A5 – A3/11 x 14</p>

纸张	<ul style="list-style-type: none"> • 普通纸 (64 到 90 g/m²; 17 到 24 磅 bond) • 回收纸 (64 到 90 g/m²; 17 到 24 磅 bond) • 透明胶片 • 透明胶片 2 • 信封 • 厚纸 1 (91 到 150 g/m²) • 厚纸 2 (151 到 210 g/m²) • 厚纸 3 (211 到 256 g/m²) • 明信片 • 信头 • 标签纸 • 光面纸
进纸容量	<p>纸盘 1 (手动进纸盘)</p> <p>普通纸 / 回收纸: 100 张</p> <p>信封 / 标签 / 明信片 / 厚纸 / 光面纸 / 透明胶片 / 信头:</p> <p style="text-align: center;">10 张</p> <p>纸盘 2</p> <p>普通纸 / 回收纸: 250 张</p> <p>信封 / 厚纸 3: 10 张</p> <p>标签 / 明信片 / 厚纸 1、2 / 光面纸 / 透明胶片 / 信头:</p> <p style="text-align: center;">50 张</p> <p>纸盘 3、4 和 5 (可选)</p> <p>普通纸 / 回收纸: 500 张</p>
出纸容量	出纸盘: 350 张 (A4、Letter)
工作温度	10 到 35° C (50 到 95° F)
工作湿度	15% 到 85%
电源	110 到 127 V, 50 到 60 Hz 220 至 240 V, 50 至 60 Hz
功耗	120 V: 1450 W 230 V: 1450 W 节能模式: 平均不超过 28 W (无选件)
电流	120 V: 不超过 12.0 A 220 至 240 V: 不超过 6.5 A
噪声	打印时: 不超过 52 dB 待机时: 不超过 40 dB

外观尺寸	高度: 477 毫米 (18.8 英寸) 宽度: 650 毫米 (25.6 英寸) 长度: 603 毫米 (23.7 英寸)
重量	打印机: 约 50.5 公斤 (111.3 磅) 碳粉盒: 标准随机碳粉盒 = 0.3 公斤 (0.7 磅) (Y、M、C) / 0.4 公斤 (0.9 磅) (K) 更换碳粉盒 (大容量) = 0.5 公斤 (1.1 磅) (Y、M、C) / 0.7 公斤 (1.6 磅) (K) 成像部件: 1.7 kg (3.7 lb) (Y, M, C, K)
接口	符合 USB 2.0 (高速) 标准, 10Base-T/ 100Base-TX/1000Base-T Ethernet, 并行, PictBridge 1.0, Compact Flash 卡插槽
标准内存	256 MB
后备电池	CR2032 3V 锂电池

耗材预期寿命表



下表所列的值是在 A4/Letter 大小的纸张上以 5% 的覆盖率进行单面打印所能打印的页数。

各部件或耗材实际的寿命可能会根据具体的打印情况（覆盖率、纸张大小等等）、不同的打印方式，如连续打印或间歇打印（经常打印只有一页的作业）或者所使用的纸张类型（如厚纸）而有所不同（可能更短）。

除此之外，打印机操作环境中的温度和湿度也会影响部件和耗材的寿命。

用户可更换的耗材

耗材	平均预期寿命
碳粉盒	标准随机碳粉盒： 在稳定的环境下进行打印 平均 3,000 页（每个作业 3 页） 更换碳粉盒（大容量）： 在稳定的环境下进行打印 平均 15,000 页 (K)（每个作业 3 页） 平均 12,000 页 (C, M, Y)（每个作业 3 页）
废碳粉瓶	18,000 页（3 页 / 作业）
成像部件	30,000 页 (C、M、Y)（3 页 / 作业） 50,000 页 (K)（3 页 / 作业）
空气过滤器（与黑色碳粉盒捆绑）	7,500 或 15,000 页（每个作业 3 页）
灰尘过滤器（与废碳粉瓶捆绑）	18,000 页（每个作业 3 页）
注意： 稳定的环境是指：温度在 15° C [59° F] 到 25° C [77° F] 之间，湿度在 35% 到 70% 之间。	

由维护人员更换的耗材

耗材	平均预期寿命
定影器	120,000 页（每个作业 3 页）
进纸辊	200,000 页（每个作业 3 页）
传送部件	120,000 页（每个作业 3 页）
传送辊	120,000 页（每个作业 3 页）
臭氧过滤器	120,000 页（每个作业 3 页）



我们是能源之星®的合作伙伴，本打印机符合能源之星准则中有关能源效率的规定。

什么是能源之星产品？

能源之星产品具有特殊的功能，可在非作业状态一段时间后，自动切换至“低功耗”模式。能源之星产品能更有效地使用能源，节省公共设施使用费用并有助于保护环境。

索引

B

标签 93

C

出纸盘 119

错误消息 177

D

打印机

 部件 3

打印机驱动程序 (PPD) 18

 图形选项卡 19

 显示 13

 卸载 12

 纸张选项卡 19

打印机驱动程序 (Postscript、PCL) 13

 版本选项卡 17

 布局选项卡 16

 封面选项卡 16

 高级选项卡 15

 基本选项卡 15

 水印选项卡 17

 套印格式选项卡 16

 显示 13

 卸载 12

 质量选项卡 17

打印质量 171

F

防静电保护 188

防止误进纸 149

附件 188
DIMM 189
 双面打印选件 196
 下进纸部件 200
 硬盘 191
服务消息 186

G

故障排除 147
光面纸 97

H

耗材
 成像部件 127
 废碳粉瓶 132
 后备电池 134
 碳粉盒 122
横幅纸盘 212
厚纸 91

J

静电放电 188

K

可成像区域 97
控制面板 26

L

轮脚基座 209

M

明信片 95

P

配置菜单 29
普通纸 89

S

双列直插式内存模块 189
双面打印 118
 双面打印选件 196

T

透明胶片 95

W

维护 138
误进纸
 定影器 159
 双面打印选件 158
 纸盘 1 163
 纸盘 2 152
 纸盘 3/4/5 156
 传送辊 163
误进纸问题 166
 防止 149
 清除 150
 纸张路径 150

X

下进纸部件 200
相机直接打印 86
消息 176
消息窗口 28
信封 92
信头 94

Y

硬盘 191

Z

纸张
 防止误进纸 149
 可成像区域 97

路径 150
清除误进纸 150
装入 98
纸张存放 120
纸张类型
 标签 93
 光面纸 97
 厚纸 91
 明信片 95
 普通纸 89
 透明胶片 95
 信封 92
 信头 94
纸张路径 150
装入纸张 98
状态监视器 22
 打开 22
 使用 22

