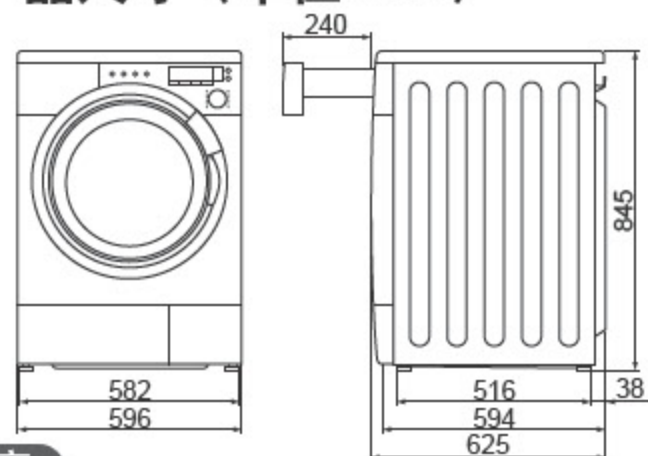


# 规格

	XQG70-E70XS	XQG70-E70GS XQG70-E70GW
额定电压	220 V~	
额定频率	50 Hz	
最大消耗功率	2150 W	
加热消耗功率	2000 W	
外形尺寸	596 x 625 x 845(mm)	
净重	87 kg	
标准洗涤/脱水容量	7 kg	
自来水压力	0.03-1Mpa	
洗涤噪声值	<62dB(A计权)	
脱水噪声值	<72dB(A计权)	
耗电量(千瓦时/工作周期)	1.26	
用水量(升/工作周期)	77	
洗净比	1.05	
能效等级	1级	

※能效等级参数是在“棉强洗”60℃程序下，选择“强力洗”附加功能，按照国家标准GB12021.4-2004得出的结果。

## ■ 产品尺寸 (单位:mm)



### 注意

新的洗衣机内有少量水是正常现象，这是在出厂前进行检测时残留的水。

## ■ 搬运洗衣机

务必由两人或两人以上进行搬运。



将机体向后倾，一人站在后面抓住顶板的尾部，另一人在前面抓住底部机脚。

- 抓住时不要碰触洗衣机的机门按钮。
- 请确认安装所需的附件。(请参照第6页)
- 请务必委托指定的维修站进行安装。

符合国家标准:

GB4706.1 - 1998 GB4706.24-2000

GB4706.26-2000 GB/T4288 - 2008

GB4343.1 - 2003 GB17625.1-2003

## 杭州松下家用电器有限公司

地址: 中国 杭州 杭州经济技术开发区  
松下杭州工业园(松乔路6号)

原产地: 中国 杭州

Panasonic洗衣机/干衣机·客户服务热线:

400-6611-315

400-8811-315

周一至周日: 7:30~21:30

Panasonic官方网站: [wm.panasonic.cn](http://wm.panasonic.cn)

服务邮箱(E-mail):

[CS315@cn.panasonic.com](mailto:CS315@cn.panasonic.com)

邮编: 310018



0 0 1 4 0 2

中国印刷

2009年7月

W9901-7HY00

# Panasonic®

## 使用说明书

### 全自动滚筒洗衣机

(家用)

型号 **XQG70-E70XS**  
**XQG70-E70GS**  
**XQG70-E70GW**



非常感谢您购买了Panasonic全自动滚筒洗衣机。

- 使用产品前请仔细阅读本使用说明书，以做到正确使用。特别是在使用前请务必先阅读(第3~5页)的「安全注意事项」，以做到安全使用。阅读完毕后请予妥善保管以便在必要时查阅。
- 如有技术变动，恕不另行通知。

# 目次

## 使用须知

安全注意事项 <b>请务必遵守</b> .....	3
各部位名称 .....	6
洗涤前的准备 .....	7
操作按键说明 .....	8
机门锁定及解除方法 .....	9
洗涤剂·柔软剂 <b>添加方法</b> .....	10
程序表 .....	12

## 使用方法

洗衣 .....	14
洗涤轻柔衣物 .....	16
(羊毛/丝绸及超柔程序)	
洗涤毛毯或床罩 .....	18
(大物程序)	

## 简便的使用方法

清洗滚筒 .....	20
(槽洗净程序)	
预约定时运转 .....	21
个别洗涤 .....	22
(行程选择)	
附加功能 .....	23
方便的小常识 .....	24
儿童安全锁的锁定及解除 .....	24
要解除蜂鸣音 .....	24
环保/节约注意事项 .....	24

## 维护和保养

维护和保养 .....	25
机体、洗涤剂盒、窗玻璃及窗密封垫、	
进水管过滤网 .....	25
排水过滤器 .....	
防止进排水管及内部连接管结冻 .....	26

## 必要的时候

故障排除 .....	27
错误显示 .....	29

## 安装方法

放置场所 .....	30
搬运及安装 .....	31
软管及电源线长度 .....	32
水平调整 .....	32
进水管 .....	33
排水管 .....	34
连接电源 .....	34
安装确认清单 .....	35
试运转 .....	35
规格 .....	封底

# 安全注意事项

**请务必遵守**

为防患于未然，做到不给使用者及其他人带来损害，现将必须遵守的事项说明如下：



## 警告

使用时

请勿将洗衣机放置在浴室等潮湿的地方或风吹雨淋处



禁止在淋水处使用



可能会引起触电·火灾·故障·变形等。

请远离点着的蜡烛、蚊香以及烟草等火源



严禁烟火



可能会引起火灾或变形。

请勿放入有灯油、汽油、轻质汽油、稀释剂、酒精等化学品或洗涤附有此类化学品的衣物



禁止



可能会引起爆炸或火灾。

清洁保养时不要将水直接喷射于机体各部位



禁止淋水



可能导致短路、漏电。

■无视或错误理解这些标志，会产生下列两种情况。



## 警告

可能造成人员重伤或死亡



## 注意

可能造成人身伤害和其它物品损害

■要求遵守的内容，按下列图示区分并说明。



此图案表示为禁止事项



此图案表示为请务必遵守事项

使用完毕后，请务必将电源插头从插座上拔出！并关闭水龙头！



可能因雷击而损伤洗衣机；  
可能因水压过大而引起漏水或水灾。

# 安全注意事项

请务必遵守

## 警告

### 电源·电线

发生以下情况时，请立即停止使用。并拔下电源插头，与本公司特约维修站联系，进行检查及维修



- 接通电源，洗衣机仍无法启动。
- 电源线插头上有灰尘、水垢附着。
- 洗衣机运转时有异音发出。
- 有焦味发出。

可能会造成冒烟、起火、触电

请单独使用额定10A·交流220V的电源插座



若与其他电器并用，可能会因发热而引起火灾。

电源插头务必插入到底



如插入不完全时，可能导致触电或发热。  
●请不要使用受损的电源线或松动的插座。

请避免可能会损坏电源线、电源插头的动作

（请勿造成损伤；请勿加工；远离热器具；请勿过度弯曲、扭转、拉伸、重物重压、捆扎）



在损伤状态下继续使用，可能导致触电、短路、火灾。



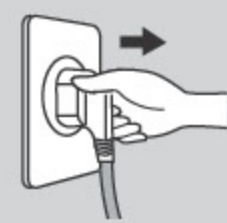
禁止

- 电源线或插头的修理请咨询维修站。

保养或清洗时请务必将电源插头从插座拔除



拔除电源插头 可能会引起触电或受伤。



请勿用湿手触摸电源插头



禁止湿手 可能引起触电。



应定期清除电源插头上的灰尘等



如插头上积有灰尘，将导致防湿绝缘功能退化，并可能因此引起火灾。  
请拔掉电源后，用干布擦拭。

### 为防止受伤

请勿擅自对本体进行拆卸、修理以及改造



禁止拆卸

可能导致着火、工作异常而引起受伤。  
●修理请咨询维修站。



防止幼童进入滚筒内，洗衣机附近请勿放置幼童容易攀爬的板凳或类似物品



禁止

以免掉入滚筒内，有烫伤或受伤的危险。



在滚筒完全停止前，切勿用手触摸槽内洗涤的衣物



禁止触摸

即使旋转缓慢，也可能使衣物缠在手上而引起受伤，特别要注意儿童的安全。



本电器用品并非设计给身体、感觉或心智功能不足者(包括孩童)、或缺乏经验及知识者使用，除非有能确保其安全者给予监督或指导，才能使用本产品。应避免让孩童戏玩本产品。



禁止

可能会引起火灾或导致受伤。

## 注意

### 使用时

关闭机门时，切勿夹住衣物



禁止

可能会引起漏水等故障的发生。



请勿连接50℃以上的热水龙头



禁止

否则可能会因进水管塑料零部件的变形或损伤而导致漏水、漏电或触电。

洗涤前一定要打开水龙头，并确认进水管的接口



如进水管接口松动可能会引起漏水进而导致受损。



### 电源·电线

拔除电源插头时不要拉拽电线，请手握插头拔除



可能会触电或短路，而导致着火。

插座孔变松时或电源线、电源插头有损坏时，请不要使用



禁止

可能会导致触电·短路·着火。  
●请委托维修站进行维修。



### 为防止受伤

请勿对防水性的布料和衣物进行洗涤·漂洗·脱水



禁止

(例) 睡袋、尿片套、桑拿浴衣、橡皮潜水衣、雨衣以及自行车、摩托车和汽车的外罩等。

否则可能会在脱水时由于振动或旋转使人受伤或损坏机体，墙壁、地面及衣物等，也可能导致漏水。

请勿攀爬到洗衣机上，也不要放在洗衣机上放置易损物品



禁止

可能会因变形或破损而使人受伤，运转时的振动，可能引起放置的物品跌落破损。



运转中，切勿将手脚伸进洗衣机底部



禁止

可能会导致受伤。

本机电源线连接方式为Y连接，如果电源线损坏，为避免危险，必须由制造厂指定的维修站或类似的专业人员来更换！



容易造成不良后果。

本机应使用单相两极带接地的电源插座，并保证其可靠接地！未安装接地装置，可能会引起箱体等其它金属部件带有感应静电。



保证接地

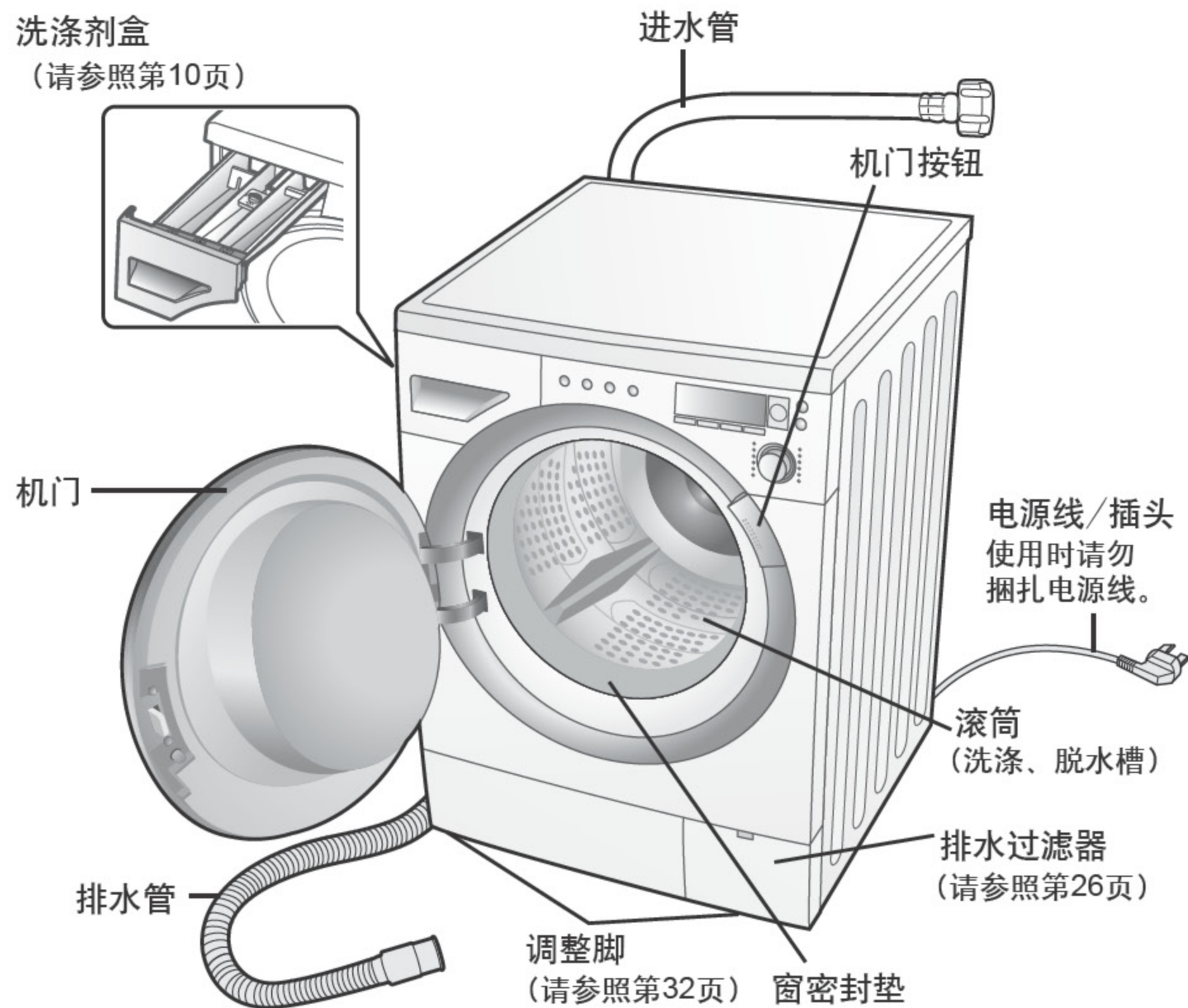
当发生故障或漏电时有触电的危险。



使用须知

安全注意事项

# 各部位名称



## 使用前确认



1 固定进水管

2 打开水龙头





**注意**

工作结束后务必关闭水龙头。

3 插入电源插头

4 排水管处在排水状态

## 附件

- 罩盖(4个) (请参照第31页) 
- 扳手(1个) (请参照第31页及第32页) (A端用于调整机脚, B端用于卸下运输用固定螺栓。) 
- 排水管支架(请参照第34页)用于固定排水管。 
- 水龙头 

# 洗涤前的准备

## 首次使用

由于在出厂时进行了注水检查,所以在机门内侧及滚筒内可能会残留水滴,因此在首次使用本机时,请不要放入衣物及洗涤剂,选择40°C棉强洗程序运转,将筒内残留物及积水洗干净,以免污染衣物。

## 衣物分类

- 确认衣物上的标签,将衣物分类洗涤。
- 根据衣物的颜色,材质及污渍程度分类,分类有助选择正确的洗衣程序及温度。

## 准备衣物

### 局部污渍部位的洗前处理

- 衣领、衣袖  
在衣领、衣袖污渍部位涂上专用去污洗涤剂。
- 污渍  
在污渍处涂上去污洗涤剂或含氧系列漂白剂。
- 泥污、固体污渍 (咖喱、辣椒酱等)  
在有污渍的部位涂上专用洗涤剂或肥皂后用手搓洗。



### 要装入网状洗衣袋的衣物 (与其他衣物一同洗涤)

- 带有金属托圈的文胸、丝袜  
请放在网状洗衣袋中进行洗涤。(防止金属托圈变形和刮伤丝袜)
- 附有蕾丝花边的衣物和内衣。



网状洗衣袋 (注:网状洗衣袋须另购)

### 衣物的检查

- 请检查衣物的口袋,将袋内尖利物品取出,如发夹、螺钉等。  
会损伤衣物。
- 请将围裙、枕套等物的带子系紧,拉上拉链等,将其由内向外翻。  
会损伤衣物。
- 容易褪色的衣物请分开洗涤。(防止互染)  
● 红色或深蓝色等衣物  
● 牛仔衣物等
- 头发、宠物毛、砂粒或大颗粒的垃圾等,请事先用刷子刷净。
- 容易起毛的衣物请将其由内向外翻。
- 防止产生静电。  
根据衣物不同,可能会产生静电。洗涤时请使用柔软剂。



### 洗涤物(每一件)重量的大致标准 ※以下重量仅供参考

- |   |  |  |   |  |
|---|--|--|---|--|
| <br>衬衫<br>(混纺 约200g)       | <br>女性衬衫<br>(混纺 约200g)    | <br>袜子<br>(混纺 约50g)     | <br>内裤<br>(100%棉 约50g) | <br>床单<br>(100%棉 约500g) |
| <br>睡衣(套)<br>(100%棉 约500g) | <br>长袖汗衫<br>(100%棉 约150g) | <br>浴巾<br>(100%棉 约300g) | <br>短裙<br>(化纤 约400g)   |  |

# 操作按键说明

### 附加功能

- 根据您的需要可在基本程序中添加附加功能。
- 根据所选程序不同，有些附加功能设定不可选择。  
(请参照第12-13页及第23页)

### 温度

- 根据洗涤衣物的种类及污渍程度选择。
- 根据所选程序不同，有些温度设定不可选择。  
(请参照第12-13页)

### 进程指示灯

- 显示各个洗衣步骤的进度
- \*只限E70XS机型。
- \*示例上显示的是全部点亮时的状态。

### 剩余时间的表示

- 显示程序结束剩余的大概时间。
- 程序开始时检测衣物的重量然后提供一个所选程序运行的大概时间。  
( $\geq$   $\leq$  正在执行检测时指示灯闪烁。)
- 例如：1:18代表1小时18分钟
- \*此时间显示只是大概的估算。程序实际运行的时间会根据衣物的数量和种类、供水压力及排水条件有所不同。

### 开始/暂停

- 按下此按键可开始或暂停洗涤程序。

### 脱水转速

- 根据所选程序，自动显示对应的脱水转速。
- 其他脱水转速请以手动方式选择。
- 根据所选程序不同，有些脱水转速设定不可选择。

### 预约

- 选择从当前时间至结束工作的时间。  
(请参照第21页)

### 行程指示灯

- 显示程序的当前行程，如洗涤、漂洗、脱水或排水。
- 指示灯熄灭表明程序完成。  
(请参照第22页)

### 程序选择旋钮

- 使用此旋钮选择最适合您衣物的程序。  
(请参照第12页)

### 开/关

- 如开启洗衣机电源10分钟后未按开始键，将自动断电。
- 洗衣机关闭后如果您看到此显示，则只有等到此显示熄灭后方可再次开机。

### 行程

- 使用此按键选择每个程序的可选功能，如漂洗、脱水及只排水功能。

### 儿童安全锁

- 使用此功能将机门锁住，防止儿童爬到滚筒中。
- 同时也可将按键锁住，防止儿童意外开启程序。  
(请参照第24页)

示例)E70GS/E70GW机型的显示屏幕



\*示例上显示的是全部点亮时的状态。

- 注意**
- 当一个程序正在运行时无法添加附加功能也无法改变洗涤温度。
  - 如需更改程序，请关闭洗衣机电源后再重新打开。
  - 洗涤进行过程中，脱水转速、加漂洗及免熨烫功能可以进行更改。一旦漂洗过程已经开始，则无法更改程序。
  - 按下按键时蜂鸣器会响起，提醒您该操作已成功。
  - 个别程序进入漂洗过程后，由于水位高于机门，为防止水溢出，即使中途一时停止运转，机门也无法开启。

\* 示例)E70XS机型上的显示屏幕

## 机门锁定及解除方法

开始后，机门将自动锁上无法打开。机门锁住时，显示 标记。  
\*设定机门锁定以及解除时的「咔嚓」声并非故障。

- 注意**
- 请不要拔下电源插头。  
(将无法解除机门锁定)
  - 请重新插上电源插头并打开电源。
  - \*遇到停电等情况时，在恢复电源后请将电源开关置于「开」
  - \*与儿童安全锁有区别。(请参照第24页)

### 程序运行过程中解除机门锁定

#### 程序运行时

按 键

滚筒停止旋转会发出“咔嚓”声，机门锁定将自动解除。  
(脱水状态下完全停止旋转需要约一分钟)

- \*如果您不得不在程序运行中解锁，请尽量确保从滚筒中流出的水不会弄湿地板。
- \*热水状态下无法打开机门，解除方法请参照第15页。
- \*轻柔和大物程序运转中机门处于锁定状态。解除方法请参照第17、19页。

# 洗涤剂·柔软剂 添加方法

- 拉出洗涤剂盒，将洗涤剂或柔软剂添加到正确的格中。
- 根据衣物数量及污渍程度不同，洗涤剂的用量请按照各洗涤剂的说明书来使用。
- 如果忘记添加洗涤剂时，请关闭电源后再重新打开，按行程键选择只排水功能，排出洗衣机内的水。  
添加洗涤剂，然后重新启动程序。（如果水未能流入洗涤剂盒内，则洗涤剂无法被投放到筒中）

## 液体 洗涤剂

将洗涤剂加入盒内相应的格中。

### ① 液体洗涤剂

- 带预洗的程序中主洗过程不要使用液体洗涤剂。（防止洗涤剂流失，影响洗涤效果。）

### ② 中性液体洗涤剂

- 「羊毛」程序时务必使用。

## 粉末状 洗涤剂

为了防止洗涤剂残留：

- 如果洗涤剂盒被水溅湿，请用干布将它擦干。
- 当洗涤剂结块（硬块）时，请将它敲碎后再放入。

### 关于洗涤剂用量

洗涤剂的用量由以下几个因素决定：

#### 1. 衣物的污渍程度

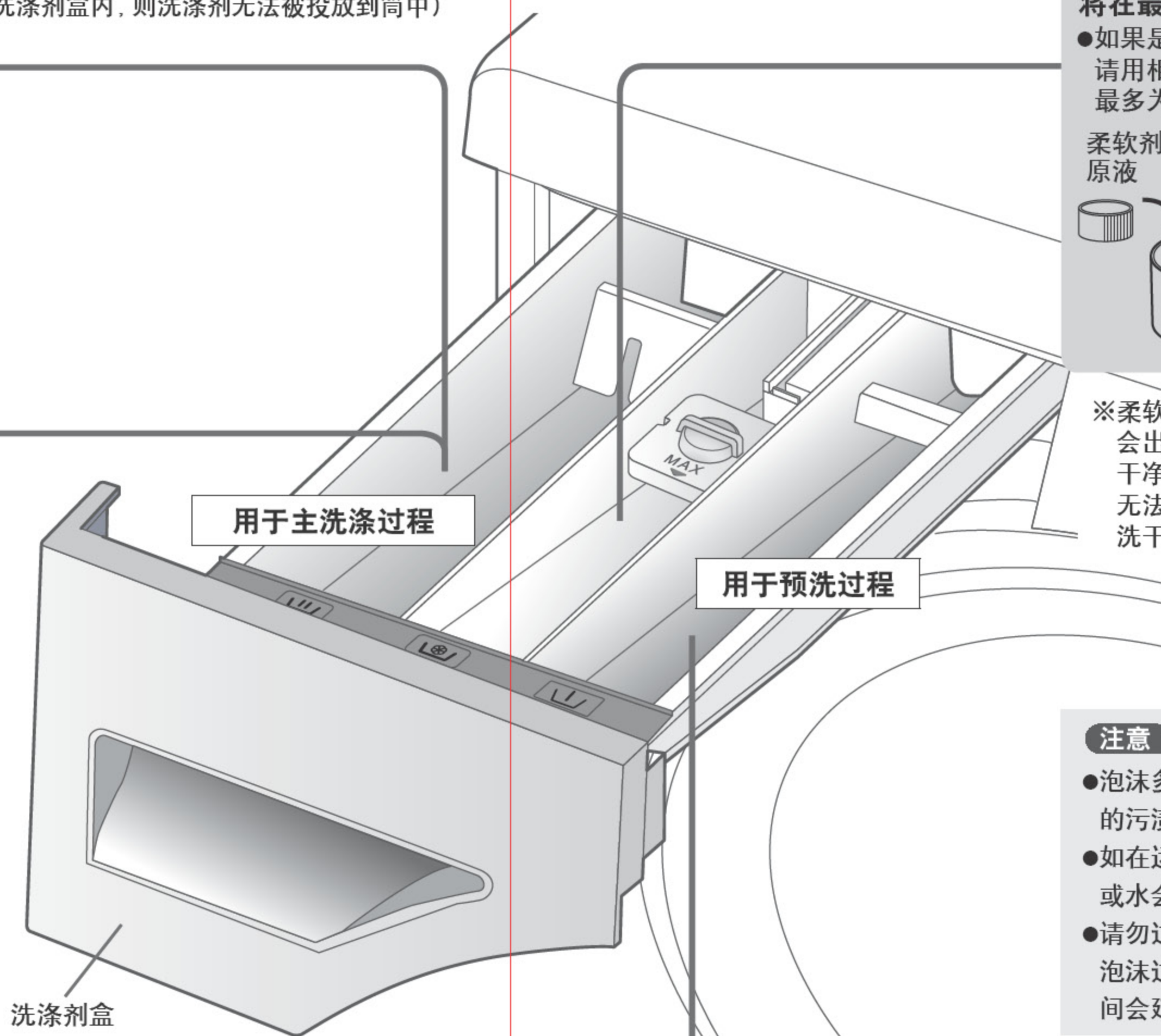
- 轻污 - 无可见污渍或斑点
- 一般 - 可见轻微污渍及斑点
- 较脏 - 大块或大片污渍及斑点

#### 2. 衣物数量

- 如果漂洗效果不佳的时候，请减少洗涤剂的使用量，或者增加漂洗的次数。

可将槽清洗剂或漂白剂加入此格中。

拆下洗涤剂盒时请不要使用洗衣机。（否则可能导致漏水或无法正常工作。）



## 柔软剂

请在洗涤前放入。  
将在最后一次漂洗时自动注入。

- 如果是浓缩型，有可能导致柔软剂的残留，请用相应比例的水稀释均匀后使用。添加量最多为130毫升，否则会溢出。



- 请注意绿色盖子在正确位置，否则会影响柔软剂的自动注入。

柔软剂不应超出格子中的MAX(最大)标记。

※柔软剂根据品牌不同，在被水流冲注时可能会出现残留于洗涤剂盒的现象，用清水冲洗干净即可。  
无法冲洗时可将洗涤剂盒从机体上取下来冲洗干净。（请参照第25页）

### 注意

- 泡沫多少取决于洗涤剂的用量和类型、衣物的污渍程度以及温度。
- 如在运行过程中将机门打开，可能会有泡沫或水会溢出，请用毛巾等接住。
- 请勿过多使用粉末洗涤剂，会使泡沫过多。泡沫过多的情况下，自动加入消泡动作，时间会延长。

## 预洗用洗涤剂

- 如果选择了带预洗程序，在此格内放入预洗用洗涤剂。

# 程序表

程序	最大容量	衣物类型	自动设置				转换设置				附加功能			
			温度	漂洗次数	脱水转速		所需的大概时间	温度	脱水转速		强力洗	加漂洗	带预洗	免熨烫
					E70XS, E70GS,	E70GW			E70XS	E70GS/E70GW				
棉强洗	7 kg	日常洗涤棉、亚麻及棉混衣物。 (例如: T恤、内衣、毛巾、桌布等)	40°C	2	800		1:07 - 1:27	冷水 - 90°C	400 - 1600	500 - 1600	○	○	○	○
棉普通	7 kg	洗涤棉、亚麻及棉混衣物 注: 棉普通60°C洗涤时间较长, 但比棉强洗程序要节水省电。	40°C	2	800		1:10 - 1:30	冷水 - 60°C	400 - 1600	500 - 1600	○	○	○	○
化纤	3.5 kg	温和洗涤棉、亚麻及化纤衣物。	40°C	2	800		0:56 - 1:00	冷水 - 60°C	400 - 1200	500 - 1200	○	○	○	○
羊毛/丝绸	2 kg	温和洗涤既可手洗又可机洗的羊毛、丝绸及毛混衣物。	30°C	3	500		0:40	冷水 - 40°C	400 - 500	500	○	○	—	—
超柔	3.5 kg	温和洗涤合成纤维、纺织材料、绸缎及蕾丝衣物等。	40°C	2	800		0:55 - 1:00	冷水 - 40°C	400 - 800	500 - 800	○	○	○	○
衬衫	2 kg	洗涤衬衫和女上衣。	40°C	2	500		0:50	冷水 - 60°C	400 - 800	500 - 800	○	○	○	○
静音	7 kg	可能比棉强洗程序花费的时间更长, 但噪音较小。	40°C	2	500		1:18 - 1:38	冷水 - 60°C	400 - 500	500	○	—	—	—
快速	3.5 kg	快速洗涤污渍程度较轻的衣物。	40°C	2	1200		0:53 - 0:58	冷水 - 60°C	400 - 1600	500 - 1600	○	○	○	○
自编程	7 kg	同棉强洗程序	40°C	2	800		1:07 - 1:27	冷水 - 90°C	400 - 1600	500 - 1600	○	○	○	○
超快速15	2 kg	15分钟洗涤一些污渍程度较轻的衣物。	30°C	1	800		0:15	冷水 - 30°C	400 - 800	500 - 800	—	—	—	—
大物	3 kg	洗涤大件物品, 如毛毯、窗帘和床罩等。	30°C	2	800		1:00	冷水 - 40°C	400 - 800	500 - 800	○	○	—	○
槽洗净	—	清洗滚筒。	40°C	3	800		3:31	40°C	800	800	—	—	—	—

## ■ 运作期间更改程序

- 如果需要更改程序及温度设置, 请重新打开电源。
- 如果需要在洗涤的中途更改加漂洗或脱水转速, 请按暂停键。如果洗涤操作已完成, 则无法进行更改。

## ■ 所需时间

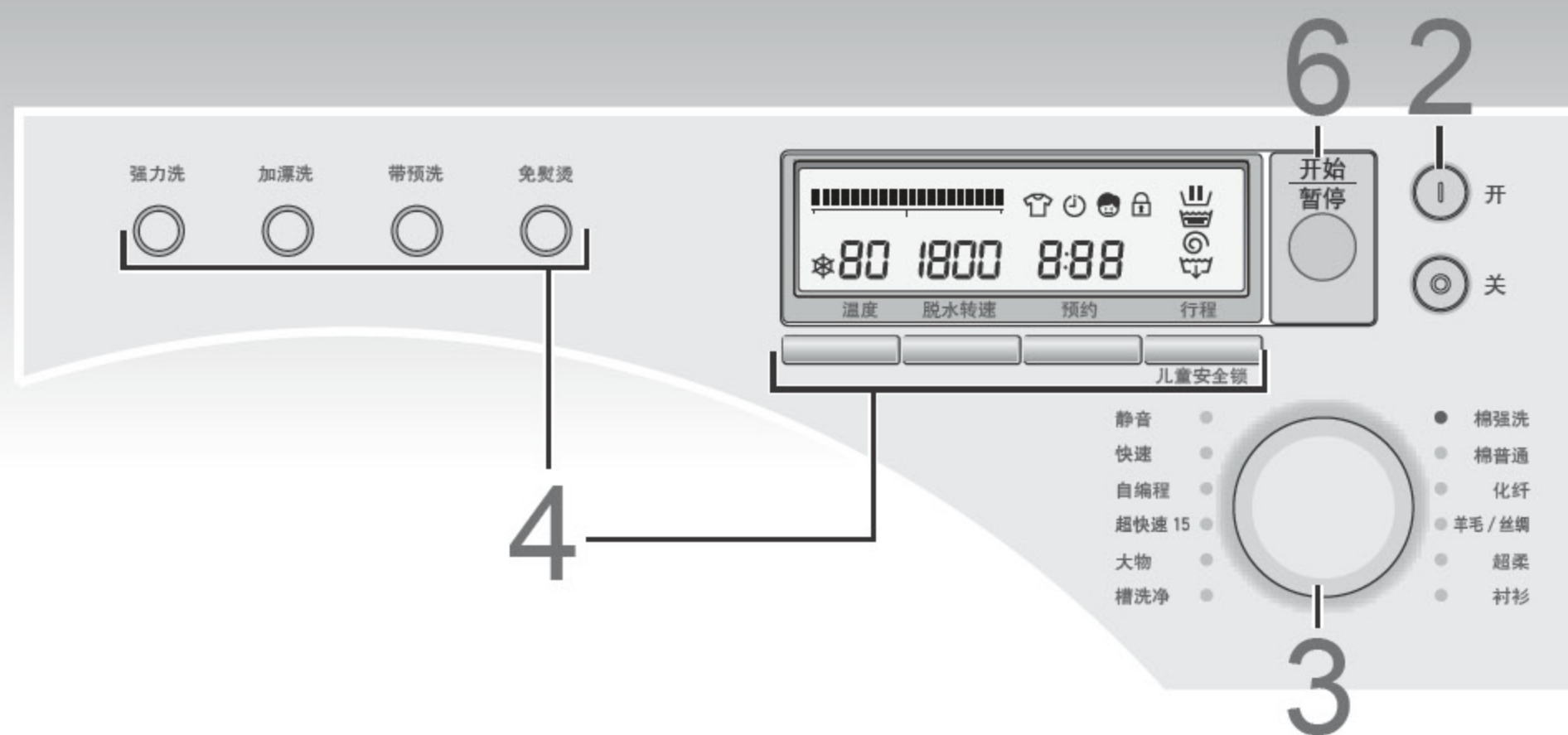
- 时间取决于所选的程序及温度设置。
- 实际时间可能与上表显示略有不同。
- 显示的时间包括进水及排水过程所需的时间, 所以根据水压、排水情况及衣物数量等因素, 时间可能有所不同。
- 中途更改功能可能会使显示时间发生改变。
- 为矫正衣物偏向, 所需时间可能会延长。

## ■ 脱水转速

- 由于衣物数量或洗涤剂类型不同, 在脱水转速过低的情况下, 有可能会发生漂洗效果不佳的情况, 请增加漂洗次数。

- 根据衣物种类及选择的程序不同, 衣物可能容易贴在滚筒上, 但这并不属于异常。

# 洗衣



**1** 按下机门按钮，然后将衣物放入滚筒内。

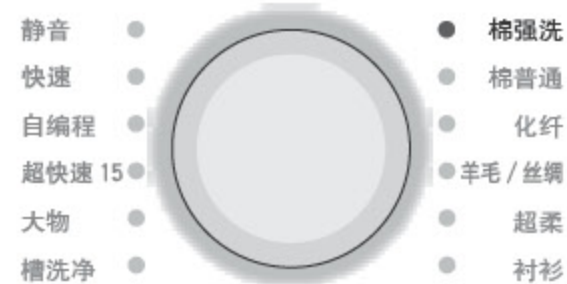
■放入衣物之前，请参照第7、12页有关衣物分类的内容。

确保机门没有夹住衣物。

**2** 关闭机门  
按 开 键。

**3** 转动程序选择旋钮  
**选择您需要的洗涤程序。**

■显示屏会显示洗涤所需的大概时间。

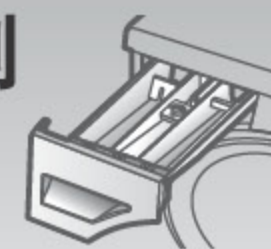


**4** 选择附加功能。

- 行程选择 (请参照第22页)
- 附加功能 (请参照第23页)
- 温度 (请参照第8页)
- 脱水转速 (请参照第8页)

**5** 将洗涤剂添加到洗涤剂盒中。

(请参照第10-11页)



■洗涤剂的用量取决于衣物数量、污渍程度。

洗涤剂的用量请按照各洗涤剂包装上的用量说明。

**6** 按下 键。

■开始进水。

■启动洗衣机后，洗衣机会自行测量衣物的重量。经过大约5秒钟的等待后显示新的洗涤时间。

在测量衣物重量时， 标记闪烁。如果您选择的是羊毛/丝绸、大物、超快速15、衬衫或槽洗净程序，则不会测量衣物重量。



\* 示例)E70XS机型棉强洗程序显示屏幕



程序结束时蜂鸣音会响起。

■对于免熨烫设置，程序运转结束后滚筒仍会间歇地运转30分钟或洗衣机门打开即停止。(请参照第23页)

●一旦洗涤开始，程序、温度及预约时间则无法更改。

如果您需要更改设置，请关闭电源后再打开。重新选择程序、行程、温度及预约时间，然后按开始键。

●洗涤中途可以更改的设置

洗涤进行过程中，脱水转速、加漂洗及免熨烫功能可以进行更改。一旦漂洗过程已经开始，则无法更改程序。

●关于运转中的机门锁定

为了安全考虑在高温时，即使一时停止运转，机门也无法开启。

●想开启机门时，先切断电源，再重新打开电源，进行只脱水运转(请参照第22页)。在几分钟的注水排水反复操作后，待温度下降后，即可开启机门。



# 洗涤轻柔衣物

(羊毛/丝绸及超柔程序)

\*这两种程序的滚筒转停轻柔缓慢，是洗涤轻柔衣物的最佳程序。

## ■ 一次洗涤量：

- 羊毛/丝绸程序：2kg 以下；超柔程序：3.5kg 以下

## ■ 关于羊毛/丝绸程序的小提示：

### ● 大概重量：

羊毛衫(一件)  
400g



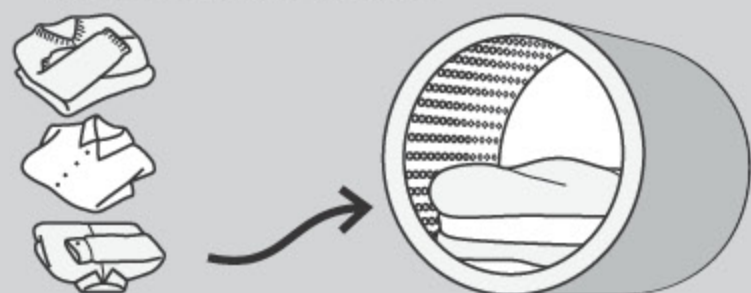
丝绸上衣(一件)  
200g



裤子(一条)  
400g



## <衣物的放入方法>



- 将衣物折叠成可放进滚筒内大小的形状，重叠好平坦地放进滚筒内。
- 衣物件数多时，要变换每一件衣物的方向，使整体厚度均匀。

\*衣物放入过多会产生振动，请务必遵守规定的标准容量。

## ● 可以使用的洗涤剂



### ● 中性液体洗涤剂

(羊毛、高档衣物专用，不含荧光剂的产品)

- 除中性液体洗涤剂外的其他洗涤剂可能会溶解不完全或对纤维有不良影响，请不要使用。
- 在羊毛/丝绸及超柔程序中，您可能需要使用加漂洗操作以去除衣物上过多的洗涤剂。这由您洗涤剂的用量以及在主洗涤过程中产生泡沫的多少来决定。
- 如需进行此操作，在程序结束后，选择羊毛/丝绸程序再次进行漂洗。然后使用行程键选择漂洗并按开始键。

## ■ 关于轻柔衣物悬挂晾干的小提示

- 白色或浅色的衣物、羊毛及尼龙衣物等应在阴凉处晾干。
- 洗涤后，抚平羊毛及尼龙衣物上的褶皱和折痕，然后将恢复到原有形状悬挂于阴凉处。

(可省却熨烫的时间，衣物手感也更佳。)

抚平衣物上的折痕或褶皱悬挂。

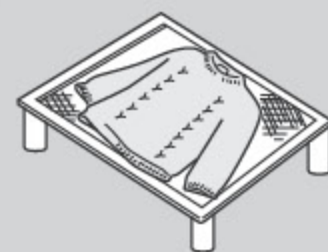


晾晒衬衫、上衣及裤子时最好使用衣架。

在衣架上缠绕毛巾，使衣架与衣物肩宽相等后晾晒，这样衣服干时就可以保持原有形状。

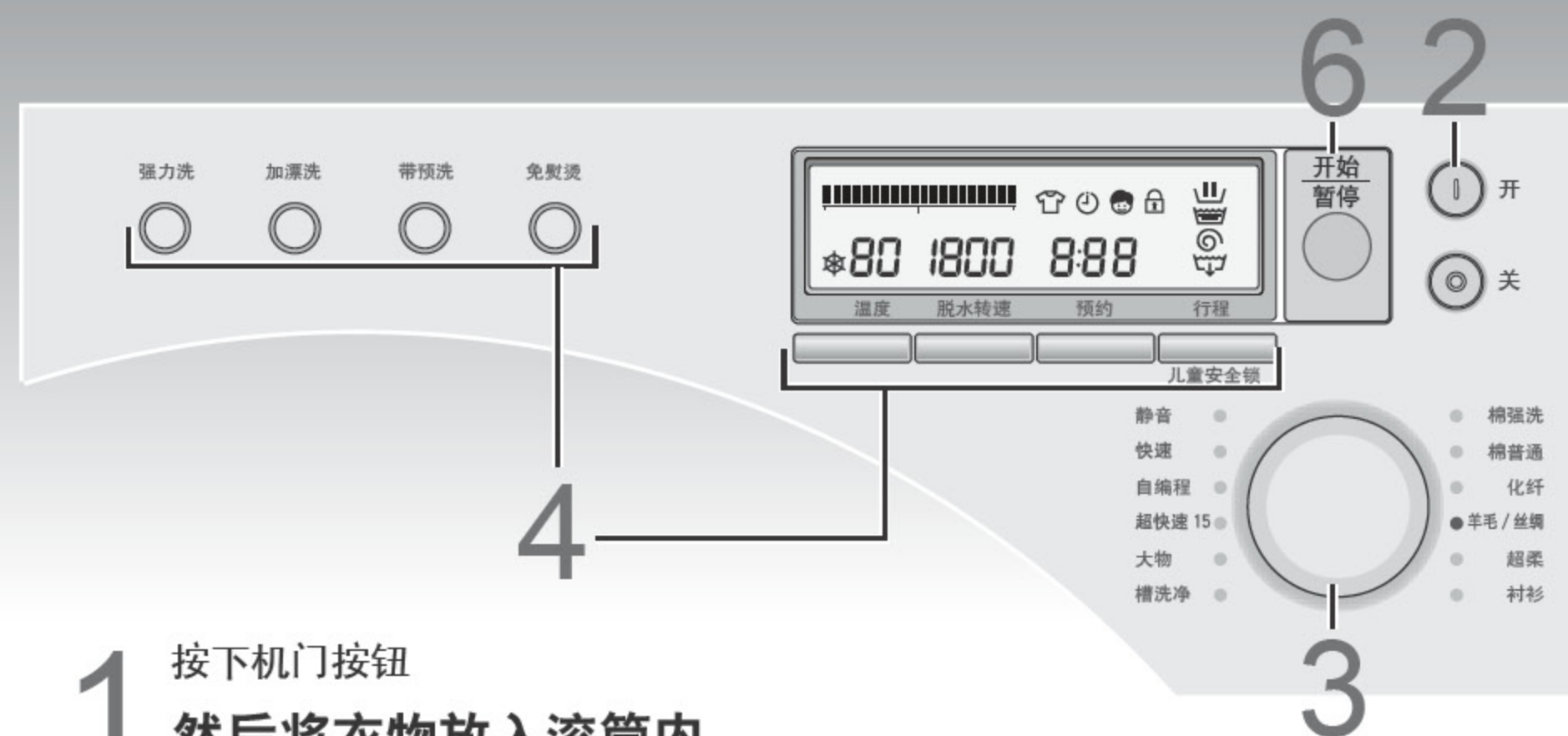
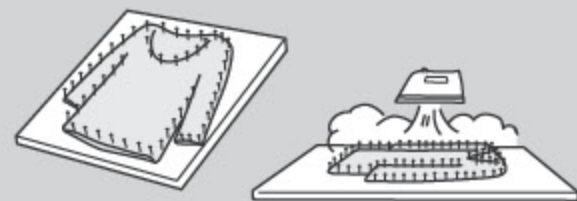


将羊毛衫等衣物平铺晾晒。



## ● 衣物洗涤后缩水

将衣物拉到原有尺寸平铺在熨衣板上，使用大头针将其固定以保持其大小及形状。然后用熨斗向衣物喷蒸汽并使其自行晾干。



1 按下机门按钮  
然后将衣物放入滚筒内。

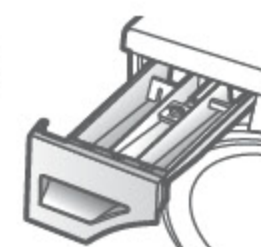
2 关闭机门  
按 开 键。

3 转动程序选择旋钮  
选择羊毛/丝绸或超柔程序。

■ 显示屏会显示洗涤所需的大概时间。

4 选择附加功能。

5 将洗涤剂添加到洗涤剂盒中。  
(请参照第10-11页)



6 按下 键

■ 开始进水。

程序结束时蜂鸣音会响起。

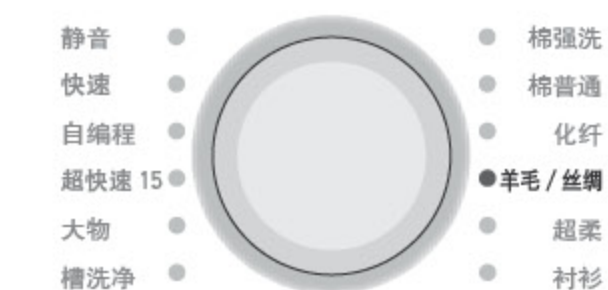
●取出衣物，如有需要，可将衣物进行整理。

程序结束后尽量不要使衣服留在滚筒中太长时间，否则衣物会掉色。

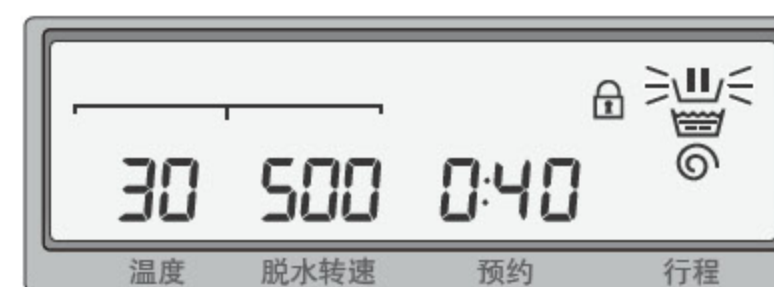
## 关于运转中的机门锁定

由于此程序的水位高于机门，为防止水溢出，在洗涤、漂洗运转中，即使一时停止运转，机门也无法开启。

●想开启机门时，先切断电源，再重新打开电源，进行只脱水运转。(请参照第22页)



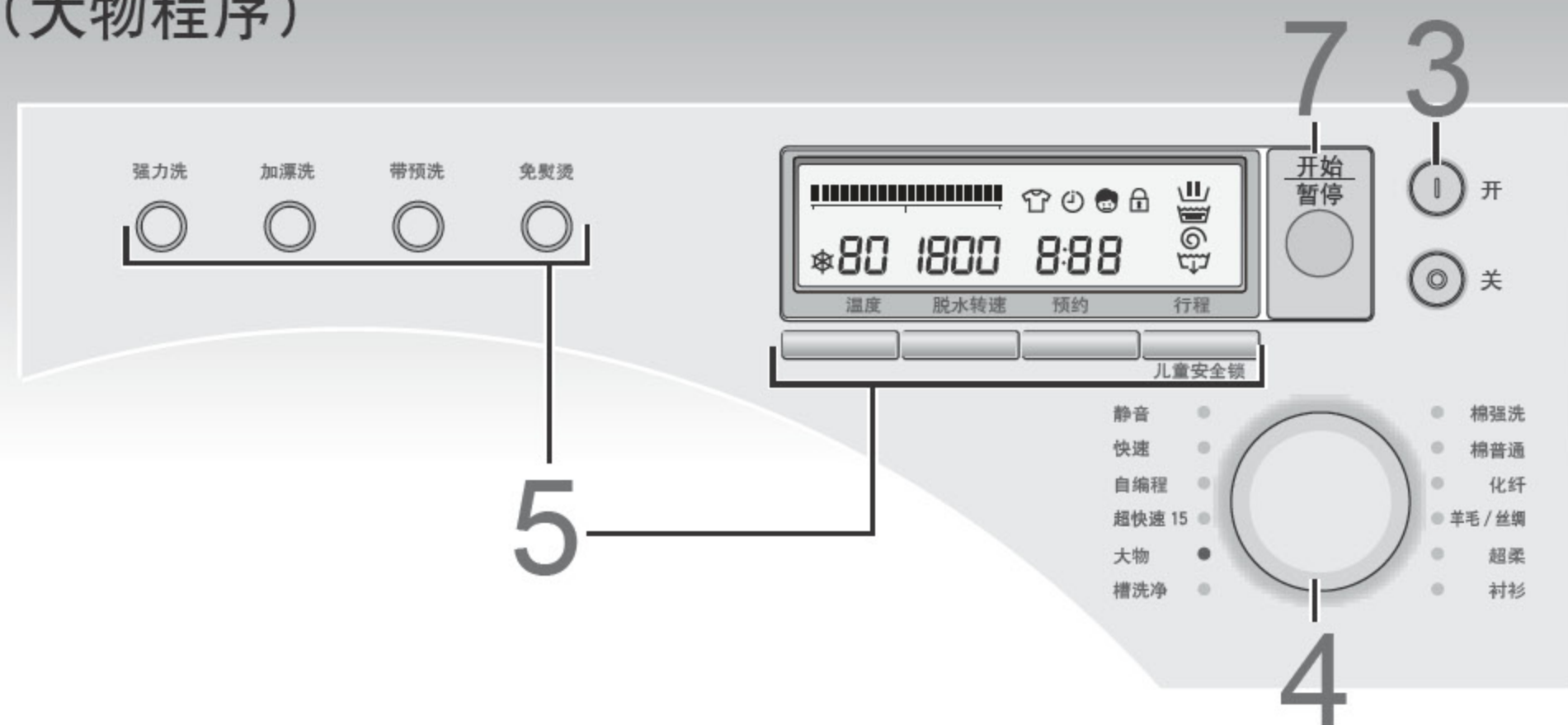
- 行程选择 (请参照第22页)
- 附加功能 (请参照第23页)
- 温度 (请参照第8页)
- 脱水转速 (请参照第8页)



\*示例)E70XS机型的显示屏幕

# 洗涤毛毯或床罩

(大物程序)



■ 请确认毛毯或床罩上是否带有  
或 洗涤图示的标记。

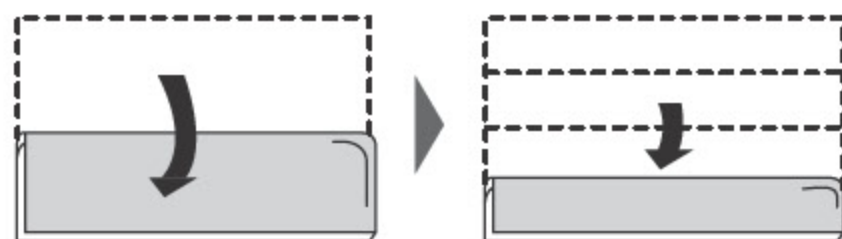
可洗涤的物品	
	<b>毛毯</b> <ul style="list-style-type: none"> <li>● 100%化学纤维的毛毯—最大容量3kg以下。</li> <li>● 100%棉的毛毯—最大容量1.5kg以下(单人用尺寸)。</li> </ul>
	<b>其他</b> <ul style="list-style-type: none"> <li>● 被褥(含有100%化学材质的填充物)—最大容量1.5kg以下(单人用尺寸)。</li> <li>● 床单</li> <li>● 床罩</li> <li>● 床垫(含有100%化学材质的填充物)</li> </ul>
不可洗涤的物品	
	<b>毛毯</b> <ul style="list-style-type: none"> <li>● 100%纯羊毛</li> <li>● 长毛绒毛毯</li> <li>● 电热毯(包括套子)</li> </ul>

### 注意

● 请勿洗涤无标志的洗涤物，防水性的布料及布罩等。

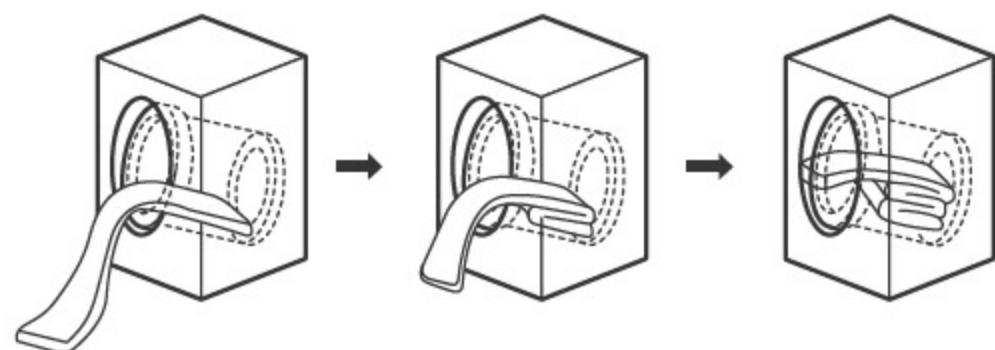
## 1 折叠毛毯或床罩。

■ 如下图所示折成四折：



## 2 放入毛毯或床罩。

在滚筒内将毛毯如下图所示折叠(6折)放入：



- 如图放置毛毯或床罩可起到保护作用。
- 请勿使用毛毯专用网袋(不能脱水)。
- 每次只允许洗涤一条毛毯。

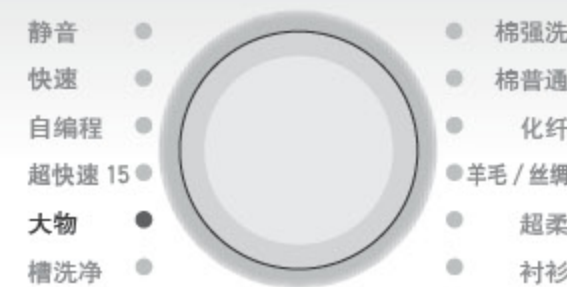
### 注意

- 不要将毛毯或床罩裹为一团或胡乱折叠。否则会引起过度振动，导致衣物或洗衣机损坏。

(务必按照图中所示的方法折叠后放入滚筒内。毛毯两端均朝向滚筒内侧。)

3 关闭机门  
按 键。

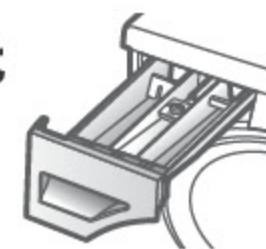
4 转动程序选择旋钮  
选择大物程序。  
■ 显示屏会显示洗涤所需的大概时间



5 选择附加功能。

- 行程选择 (请参照第22页)
- 附加功能 (请参照第23页)
- 温度 (请参照第8页)
- 脱水转速 (请参照第8页)

6 将洗涤剂添加到洗涤剂盒中。  
(请参照第10-11页)



7 按下 键。

■ 开始进水。



程序结束时蜂鸣音会响起。

### 关于运转中的机门锁定

由于此程序的水位高于机门，为防止水溢出，在洗涤、漂洗运转中，即使一时停止运转，机门也无法开启。

- 想开启机门时，先切断电源，再重新打开电源，进行只脱水运转。(请参照第22页)



# 清洗滚筒

(槽洗净程序)



■如果一直使用冷水洗涤方式，滚筒内可能会滋生细菌，散发出难闻的味道。每月执行一次槽洗净程序可解决这个问题。

**重要：**执行“槽洗净”过程中请不要打开机门，同时也不要将衣物放入洗衣机内。

**1** 确保滚筒内无任何衣物后按 键。

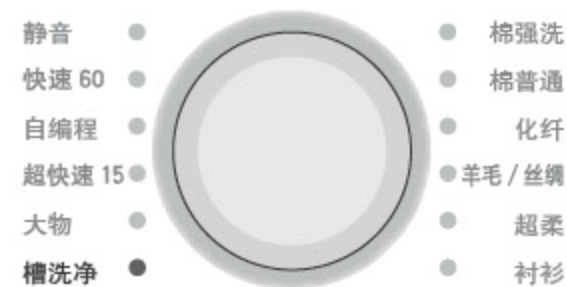
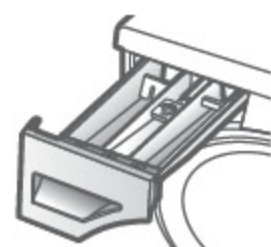
**2** 转动程序选择旋钮

选择槽洗净程序。

■显示屏会显示所需的大概时间。

**3** 在洗涤剂盒内放入槽清洗剂和漂白剂。

(请参照第10-11页)



**4** 按下 键。

■开始进水。

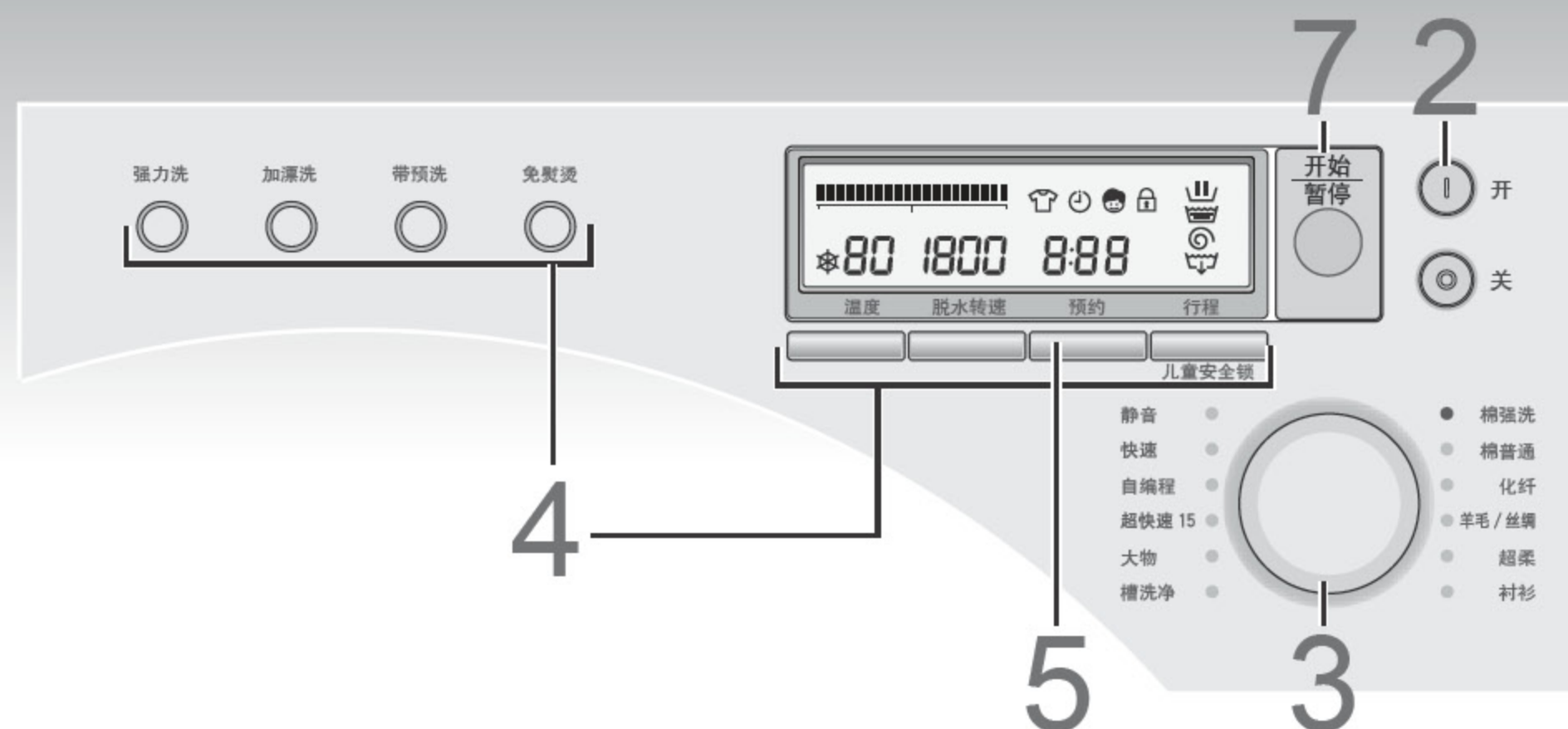


程序结束时蜂鸣音会响起。



开始进水。

# 预约定时运转



## 关于预约定时

选择从当前时间至结束工作的时间。

<注意要点>

- 您需要首先选择程序，然后预约时间。
- 羊毛/丝绸及槽洗净程序无法预约时间。
- 根据衣物种类、温度条件及进水排水情况等因素，洗衣机运转时间可能比预约时间短些或长些。
- 在预约功能中不要使用不易溶解的洗涤剂，因为在洗涤开始前会结成块状。

■更改预约时间

- 按 键，从步骤2开始重新设定

■取消预约时间

- 按 键

■确认预约时间

- 按下预约键。

**1** 按下机门按钮。  
**2** 然后将衣物放入滚筒内。

**2** 关闭机门  
按 键。

**3** 转动程序选择旋钮

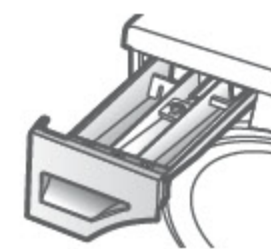
**3** 选择所需的程序。

**4** 选择其他需要的功能。

- 行程选择 (请参照第22页)
- 附加功能 (请参照第23页)
- 温度 (请参照第8页)
- 脱水转速 (请参照第8页)

**5** 按 键设定时间。

**6** 在洗涤剂盒内放入洗涤剂 and 柔软剂。  
(请参照第10-11页)



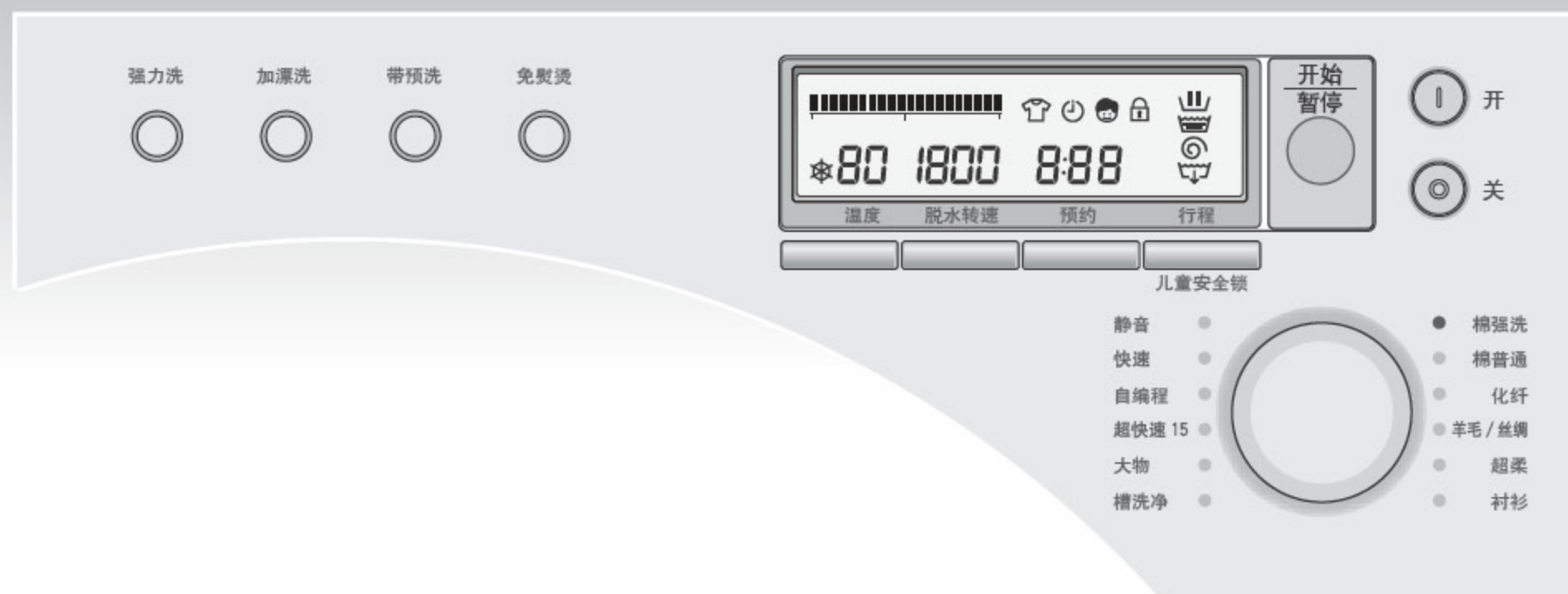
**7** 按下 键。



程序结束时蜂鸣音会响起。

# 个别洗涤

(行程选择)



- 您可以选择任何一个单独的功能，如“只脱水”、“只漂洗”、“只排水”或多个混合功能，如“洗涤-漂洗”及“漂洗-脱水”。
- 请注意：超快速15程序不能选择此功能。

按下行程键选择一个功能。

行程

功能	显示	可完成的操作：
只漂洗		●漂洗洗过的衣物 (漂洗后的水不排出)
只脱水		●将洗过的衣物脱水
洗涤-漂洗		●洗涤并漂洗衣物 (漂洗后的水不排出)
漂洗-脱水		●漂洗并脱水洗过的衣物
只排水		●排出滚筒中的水

- 启动洗衣机后，显示标记会闪烁以确认功能正在进行中。
- 一旦洗衣机已经启动，则无法更改程序。
- 在「只漂洗」、「只脱水」、「漂洗-脱水」情况下，如滚筒内已有水时，将从「排水」开始，无水时则从「脱水」开始，启动至开始运转需要一定时间。

# 附加功能



- 根据您选择的程序不同，可结合使用不同的附加功能。

按下您需要的功能按键 。

附加功能	可完成的操作：	洗衣机工作方式
强力洗	洗涤较脏衣物	将洗涤时间增加10至20分钟。
加漂洗	彻底漂洗衣物	增加一次漂洗操作。
带预洗	预洗涤较脏衣物	增加一次预洗涤操作。
免熨烫	使熨烫程序更简单	<ul style="list-style-type: none"> <li>●脱水过程更轻柔(800rpm或更低)。</li> <li>●可减少衣物的褶皱并有助于解开缠绕的衣物。</li> <li>●洗衣机完成运转后滚筒仍会间歇运转30分钟。</li> </ul>

- 所选按键 开始闪烁 - 在带预洗及免熨烫程序中，洗衣机正在运转时此按键一直闪烁。
- 洗涤进行过程中，加漂洗及免熨烫功能可以进行更改。一旦漂洗过程已经开始，则无法更改程序。

- 某些功能在一些程序中无法使用。

(请参照第12-13页)

如果选择了不可用的功能，错误警告音会响起。

# 方便的小常识

## ■儿童安全锁的设定及解除

儿童安全锁可防止儿童爬入滚筒内被困住。此功能可将机门锁定。同时也可将按键锁住。



1 按  键。

2 按住行程键5秒钟以上。

(童锁图标亮起，表示儿童安全锁已经启用。)

### 儿童安全锁使用方法举例

将衣物放入，选择程序，开始运转，设定儿童安全锁。  
(运转结束后仍处于锁定的状态)

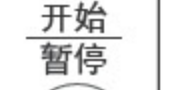

解除儿童安全锁  
取出衣物

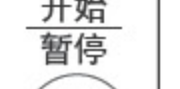
不使用洗衣机时  
请设定儿童安全锁  
(关闭电源后仍保持锁定状态)

要使用时，  
请解除儿童安全锁后  
打开机门

●以同样方式再次按下按键可解除锁定。(标记熄灭。)

## ■要消除蜂鸣音

1 同时按下  和  键。

2 并持续按  键3秒以上。

蜂鸣音哗哗地响一次，洗涤结束时的蜂鸣音即被取消。

●要恢复蜂鸣音时，关机后重复步骤 1 和 2 (蜂鸣音响两次)

## ■环保/节约注意事项

- 本机包含可再利用的有用材料，废弃时请协助正确处理或回收利用，以保护环境。
- 请遵守每个洗涤程序的容量限制。
- 根据容量不同，洗衣机会自动调整每个程序的洗涤时间。
- 只有衣物特别脏时才需要使用预洗功能。
- 使用60℃棉普通程序代替90℃棉强洗程序可节约用电且可洗涤一般污渍。

# 维护和保养

## 机体

- 请用柔软的布擦拭。当污渍严重时，请在布上沾适量厨房内洗涤剂或肥皂水擦拭。
- \* 不可直接向机体淋水。
- \* 不要使用去污粉、稀释剂、汽油、酒精、煤油等

## 洗涤剂盒

抬起洗涤剂盒的同时将其拉出，然后取下。



- 用水将残留的洗涤剂洗去。(用布清洁洗衣机。)
- \* 请定期清洁洗涤剂盒，避免残留的洗涤剂聚集并滋生出霉菌。

## 进水管过滤网

### ■如果水流不畅

- 1 关闭水龙头。
- 2 打开电源开关。
- 3 关上洗衣机门。
- 4 选择槽洗净程序然后按下开始键。
- 5 一分钟后关闭电源。
- 6 拧松进水管将其从水龙头取下。
- 7 使用牙刷类的小刷子清理过滤网。
- 8 将进水管重新安装在水龙头上并检查是否漏水。



## 窗玻璃及窗密封垫

(请参照第6页)

- 每次使用后请用毛巾擦去污垢、线屑等物。如窗密封垫沾上线屑，可能会造成漏水。
- 根据窗密封垫干燥程度等的不同，打开情况和角度会略有不同，但不影响正常使用。
- 窗密封垫的槽内进入别针等异物时，请务必将其取出。



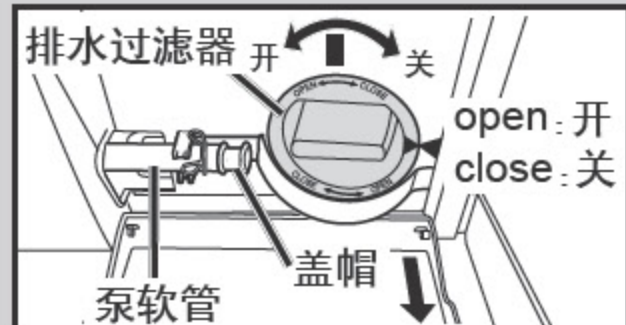
# 维护和保养

## 排水过滤器

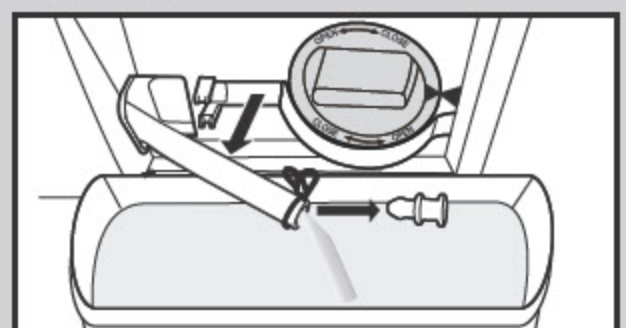
1 清洁排水过滤器前请先关闭电源，拔下电源插头，并且排空排水管中的水。



2 打开并取下排水过滤器的盖子。

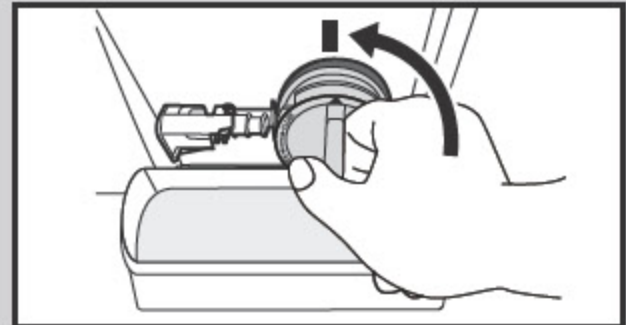


3 取下泵软管，除去盖帽使水流入浅容器中，在水全部排出后将它们装回原来位置。(约500mL)

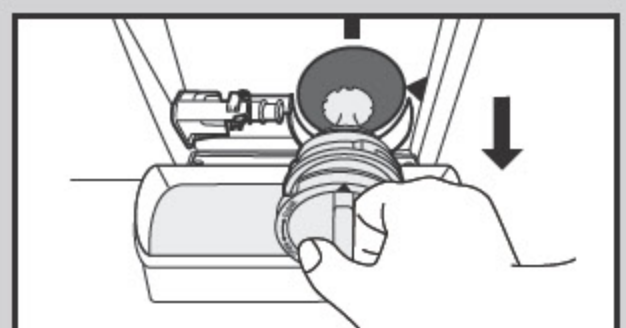


4 小心松开排水过滤器。这时还会有水排出，这是正常现象。

5 将其逆时针转动旋开后取下。



6 清除上面的毛绒及碎屑，然后将其装回到原来位置。



7 将过滤器装回原位的方法

- 1) 使过滤器的▲标记与机体侧的■标记重合。
- 2) 向右转动直到碰触到机体的◀标记。

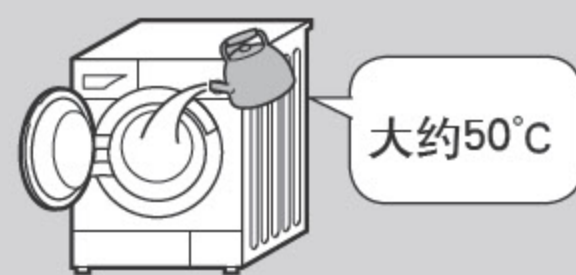
## 防止进排水管及内部连接管结冻

\* 如果您的洗衣机在寒冷的天气运输，安装好后将其在室温条件下放置24小时后再使用。这样可以确保进排水管及内部连接管没有结冻。

1 用热毛巾包住进水管连接部位。



2 向滚筒内注入2~3公升的温水。



3 按下行程键运行只排水程序。

\* 确保将过滤器牢固装回原位。如果安装松弛，会出现错误信息且可能无法使用洗衣机，所以请重新将其安装牢固。(请参照第29页)

# 故障排除

问题	原因
按键失灵	<ul style="list-style-type: none"> <li>洗衣机已经开始洗涤时无法更改程序、温度及行程设置(但可以更改加漂洗或脱水转速)。</li> </ul>
机门无法打开	<ul style="list-style-type: none"> <li>可能启用了门锁。(请参照第9页)</li> <li>可能启用了儿童安全锁。(请参照第24页)</li> <li>水温或水量过高。</li> <li>可能有衣物被门夹住。如果出现这种情况，在推门的同时按下机门按钮。</li> </ul>
有异味	<ul style="list-style-type: none"> <li>初次使用时橡胶部件可能会发出一些异味，但多次使用后就会消失。</li> <li>可运行槽洗净程序清洁滚筒(请参照第20页)。</li> </ul>
看不见水	<ul style="list-style-type: none"> <li>这是正常现象，因为水量低于窗口。</li> </ul>
洗衣机内不进水	<ul style="list-style-type: none"> <li>可能关闭了水龙头。</li> <li>水管或进水管可能结冻了。</li> <li>可能是停水了。</li> <li>进水管接口处的进水管过滤网可能发生堵塞。(请参照第25页)</li> </ul>
只有少量的水	<ul style="list-style-type: none"> <li>如果您暂停了程序后又重新启动，洗衣机可能会排出一些水。</li> <li>请勿从机门注水。</li> </ul>
洗涤过程中水增多	<ul style="list-style-type: none"> <li>这是正常现象，水量少时洗衣机会自动添加水，且如果衣物较多洗衣机也会反复添加水。</li> </ul>
洗涤过程中水排出	<ul style="list-style-type: none"> <li>这是正常现象，洗衣机经常将水排出后再添加以除去衣物上残留的泡沫。(这也叫做泡沫检测。)</li> </ul>
漂洗操作中洗衣机内不进水	<ul style="list-style-type: none"> <li>漂洗前洗衣机会脱水以排出洗涤过程中的水。完成后会自动添加水。</li> </ul>
完成脱水前已开始漂洗	<ul style="list-style-type: none"> <li>如果衣物偏向一侧，就会进入修正漂洗行程，以自动修正偏向一侧的现象。</li> <li>如果洗涤后泡沫过多，洗衣机会排出水然后再进水，以除去泡沫。(检测泡沫)</li> </ul>
脱水过程中滚筒间歇运转多次	<ul style="list-style-type: none"> <li>这是正常现象。洗衣机检测到负载不平衡，正试图更正。</li> </ul>
洗衣机门或窗密封垫上残留有泡沫和水	<ul style="list-style-type: none"> <li>由于衣物及洗涤剂用量的关系，可能会有泡沫和水残留在此处，但不会影响正常的漂洗效果。</li> </ul>
反复脱水开启操作	<ul style="list-style-type: none"> <li>这是正常现象。尽管脱水可能会反复开始，但这是静音脱水的一项功能。</li> </ul>
时间显示的剩余时间有变化	<ul style="list-style-type: none"> <li>显示的只是大概的剩余时间，洗衣机会不断修正，因此显示会不断变更。显示的时间是标准情况下所需的时间，但可能会随实际所需时间而不同。</li> <li>如需额外的漂洗和脱水进程以修正滚筒负载不均的现象，则剩余时间会相应延长。</li> </ul>

维必  
护要  
和的  
保时  
养候

故障  
排除

# 故障排除

问题	原因
洗涤剂及泡沫	<b>泡沫太少</b> <ul style="list-style-type: none"> <li>如果直接将粉末状洗涤剂放入滚筒内可能会出现此情况 - 必须将其放入洗涤剂盒内。</li> <li>根据水温、水量不同，泡沫多少也不同。</li> <li>洗涤剂用量可能不足。</li> <li>您使用的可能是低泡沫型洗涤剂。</li> <li>如果衣物较脏，则可能减少泡沫数量。</li> <li>衣物太多也可能减少泡沫的数量。</li> </ul>
	<b>泡沫太多</b> <ul style="list-style-type: none"> <li>根据水温、水量不同，泡沫多少也不同。</li> <li>洗涤剂用量可能过多。</li> <li>您使用的洗涤剂可能是泡沫丰富型。</li> </ul>
	<b>没有泡沫</b> <ul style="list-style-type: none"> <li>如果直接将粉末状洗涤剂放入滚筒内可能会出现此情况 - 必须将其放入洗涤剂盒内。</li> <li>如果衣物聚集在滚筒一侧，水会自动进行添加以更正平衡，这样会影响泡沫洗净。</li> <li>根据水温、水量不同，泡沫多少也不同。</li> </ul>
	<b>柔软剂溢出</b> <ul style="list-style-type: none"> <li>洗涤剂盒中的柔软剂可能超过了MAX(最大)标记。(请参照第11页)</li> <li>关闭洗涤剂盒时如果太用力，柔软剂可能会溢出机体。</li> </ul>
	<b>粉末状洗涤剂残留</b> <ul style="list-style-type: none"> <li>如果直接将粉末状洗涤剂放入滚筒内可能会出现此情况 - 必须将其放入洗涤剂盒内。</li> </ul>
噪音	<b>出现异常声音或振动</b> <ul style="list-style-type: none"> <li>检查滚筒内是否有金属类异物。</li> <li>确保运输时用的固定螺栓已经卸下。</li> <li>检查洗衣机是否置于平坦结实地面上。</li> <li>如果排除以上原因，请联系本公司特约维修站。</li> </ul>
	<b>排水时有噪音</b> <ul style="list-style-type: none"> <li>这是正常现象，声音表示泵启动或停止。</li> </ul>
	<b>有风扇噪音</b> <ul style="list-style-type: none"> <li>这是正常现象，表示风扇正在对电子部件进行冷却。</li> </ul>
其他	<b>洗衣机开启状态下电源中断</b> <ul style="list-style-type: none"> <li>洗衣机会停止运转，即使恢复供电，也不会继续运转。您需要重新选择程序并启动。</li> </ul>
	<b>断路器断开时</b> <ul style="list-style-type: none"> <li>洗衣机会停止运转，即使复位了断路器，也不会继续运转。</li> <li>您需要找出断路的原因，并加以更正。然后复位断路器，打开电源，并再次启动洗衣机。</li> </ul>
	<b>供水中断</b> <ul style="list-style-type: none"> <li>水重新供应时，刚开始可能会有些浑浊。您需要取下进水管，让水龙头内浑浊的水流干净后再使用洗衣机。请别忘记重新接上进水管。</li> </ul>
	<b>显示屏幕不清楚</b> <ul style="list-style-type: none"> <li>可能是由于洗衣机处于强光或阳光直射下。</li> </ul>

# 错误显示 (出现错误显示时，蜂鸣器响起，字母U和数字交替显示。)

 <p>U 11 无法排水</p>	<p><b>解决方法:</b></p> <p>查看排水管，确认以下情况</p> <ul style="list-style-type: none"> <li>● 排水管是否堵塞</li> <li>● 软管末端是否浸在水中</li> <li>● 软管是否延伸至3米以外</li> <li>● 水是否结冻</li> <li>● 排水过滤器 (请参照第26页)</li> </ul>	<p>故障排除后，将机门打开再关上，重新开始运转。(但有可能因为水位原因导致机门打不开。这种情况下，请关闭电源后打开电源重新运转。)</p>
 <p>U 12 机门打开</p>	<p><b>解决方法:</b></p> <ul style="list-style-type: none"> <li>● 确保门已关好。</li> </ul>	
 <p>U 13 无法脱水</p>	<p><b>解决方法:</b></p> <ul style="list-style-type: none"> <li>● 衣物可能太多。可以试着解开缠绕的衣物。</li> <li>● 衣物可能太轻。可以放入一两条浴巾。</li> <li>● 不要放入太大或过多的衣物，如毛毯等。如果太重，拿出一些衣物。</li> <li>● 洗衣机可能位于不平稳的地面。</li> </ul>	<p>故障排除后，将机门打开再关上，重新开始运转。</p>
 <p>U 14 无法进水</p>	<p><b>解决方法:</b></p> <ul style="list-style-type: none"> <li>● 检查水龙头是否打开。</li> <li>● 检查水管或进水管是否结冻。</li> <li>● 检查是否停水。</li> <li>● 检查进水管过滤网是否堵塞。(请参照第25页)</li> </ul>	<p>故障排除后，将机门打开再关上，重新开始运转。</p>
 <p>U 18 排水过滤器未放置好</p>	<p><b>解决方法:</b></p> <ul style="list-style-type: none"> <li>● 确保排水过滤器已正确安装。(请参照第26页)</li> </ul>	
 <p>H 01</p>	<ul style="list-style-type: none"> <li>● 出现H开头的错误显示，蜂鸣器不响。请拔掉电源插头后联系本公司特约维修站。</li> </ul>	

# 放置场所

请委托指定的维修站进行安装。

## ■ 放置场所

- 确保有足够的空间摆放洗衣机—关于洗衣机尺寸请参照封底。
- 将洗衣机安装在平坦而结实的地面上，以避免过度振动及噪音。
- 请勿将洗衣机安装在阳光直射下或温度极低的地方。

× 倾斜的地面 × 不结实的地面 × 凹凸地面

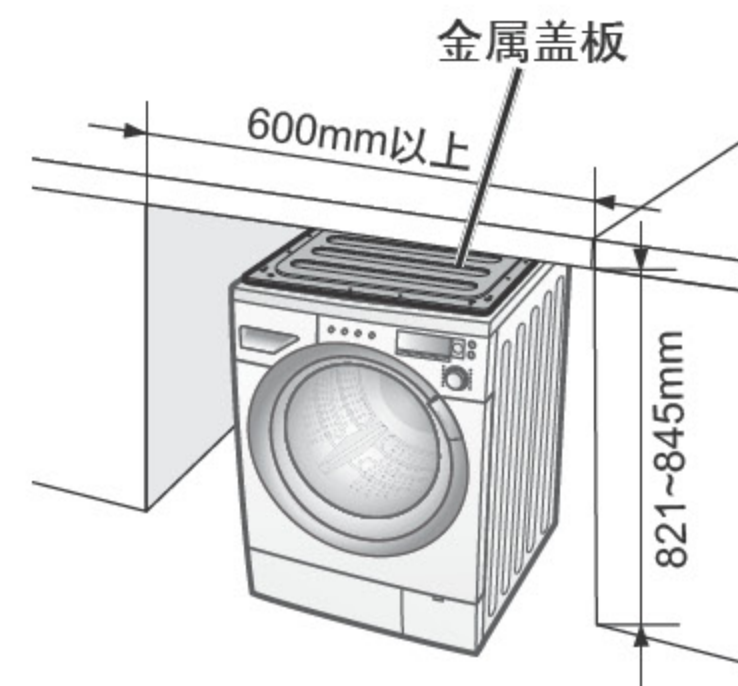


### 其他需注意的事项:

- 请不要在机体底部铺设地毯等物
- 请注意不要让机体的金属部分与家具的金属板、洗碗槽的不锈钢板及其他电器接触。

## ■ 安装嵌入式洗衣机

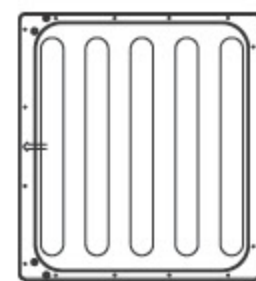
- 需要空间的宽度至少为600毫米，且洗衣机顶部及背面需要预留出3毫米的空间。
- 洗衣机上方的板台必须牢固固定在相连的橱柜上。
- 切记将电源插头插在独立的家庭专用插座内并确保插座位置方便拔出插头。
- 洗衣机高度为845毫米，如果空间高度在821毫米至845毫米之间，请联系指定的维修站在洗衣机上安装一个金属盖板(另售)以替换洗衣机的标准盖板。



### ■ 配件(另售)

如果您需要任何配件(如嵌入式洗衣机的金属盖板)，请联系本公司特约维修站。

- 金属盖板(AXW4595-7FH0)



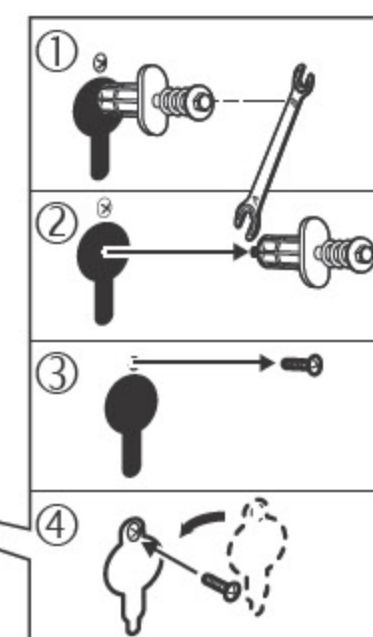
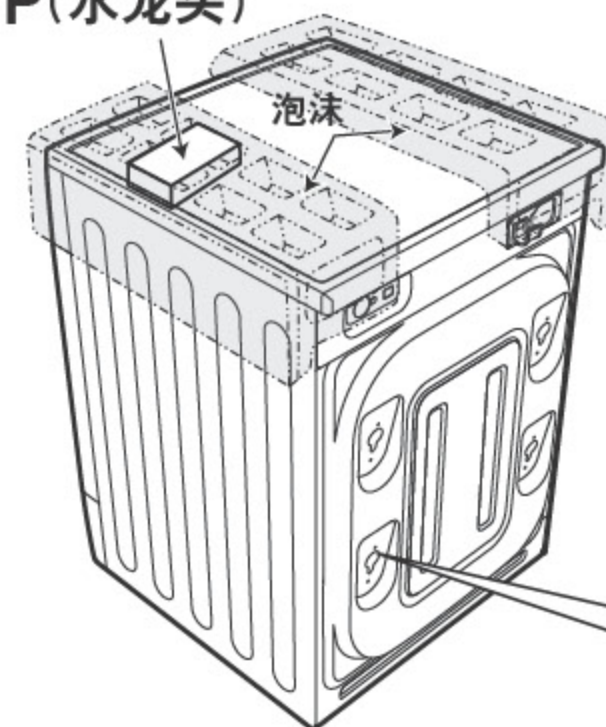
# 搬运及安装

## ■ 卸下运输用固定螺栓

运输用固定螺栓(四个)可保证洗衣机内部在移动过程中固定在原来位置。在安装前需将其卸下。请使用随附的扳手按照以下指示操作。

在未卸下运输用固定螺栓前请勿运行洗衣机，否则会导致极大的振动。

### P(水龙头)



- 卸下运输用固定螺栓的方法:
- ① 用扳手“B”端拧松运输用固定螺栓(4个)。
- ② 将螺栓水平取出。
- ③ 卸掉螺栓孔上方的螺丝。
- ④ 从附件中取出罩盖(4个)，将罩盖对准孔的位置按进去，直到完全吻合。重新拧入从步骤③卸掉的螺丝(共4处)。

### 注意

- 如果不装好罩盖，可能会导致异物侵入或幼儿手指的伸入。

再次搬运洗衣机时还需要使用运输用固定螺栓，所以请妥善保管。如果要转让洗衣机，请务必连同运输用固定螺栓一起交付。

- 在P处有专用水龙头，拆卸包装箱时请勿遗漏。

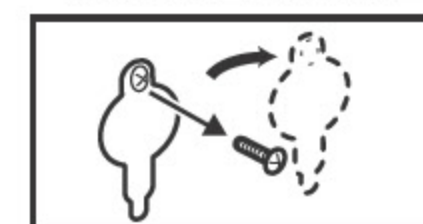
## ■ 搬运洗衣机至另一个地方

运送前请务必安装好运输用固定螺栓。

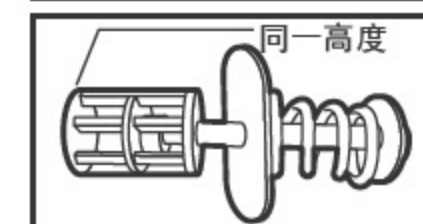
### 搬运洗衣机前的注意事项

- 关闭水龙头，运行洗衣机将滚筒内水排出。将泵管中的水排干净。(请参照第26页)
- 关闭自来水总闸，拧下进水管和水龙头。(务必请专业人士操作)
- 拔下电源线。
- 安装运输用固定螺栓(请参照以下说明)。

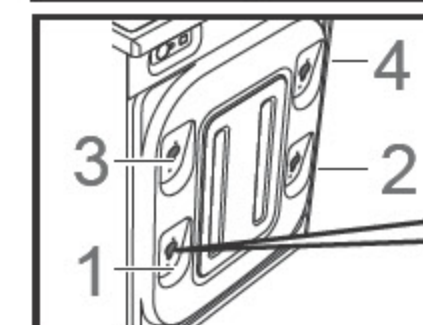
## ■ 安装运输用固定螺栓



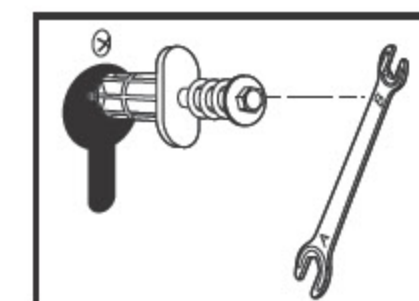
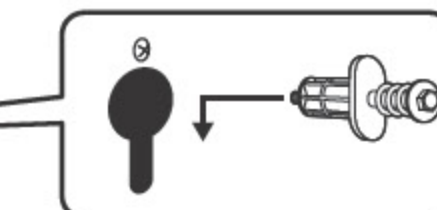
- ① 拧下螺丝，将罩盖取下(4个)。



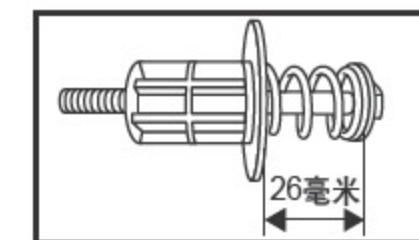
- ② 拉出螺栓使螺栓末端与套筒端部水平。(可找人帮忙抓住滚筒的上面并向前拉。)



- ③ 插入运输用固定螺栓1、2、3和4。



- ④ 拧紧各个螺栓。



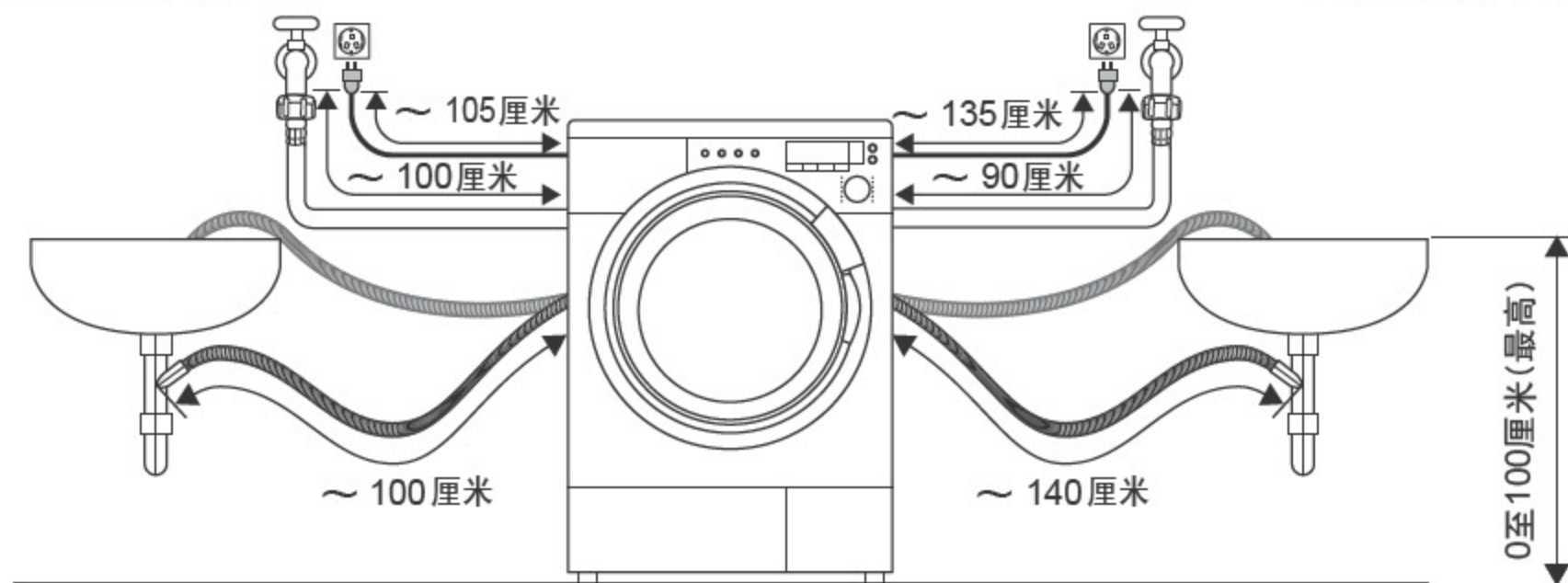
- ⑤ 拧紧螺栓至弹簧长度为26毫米处。



# 软管及电源线长度

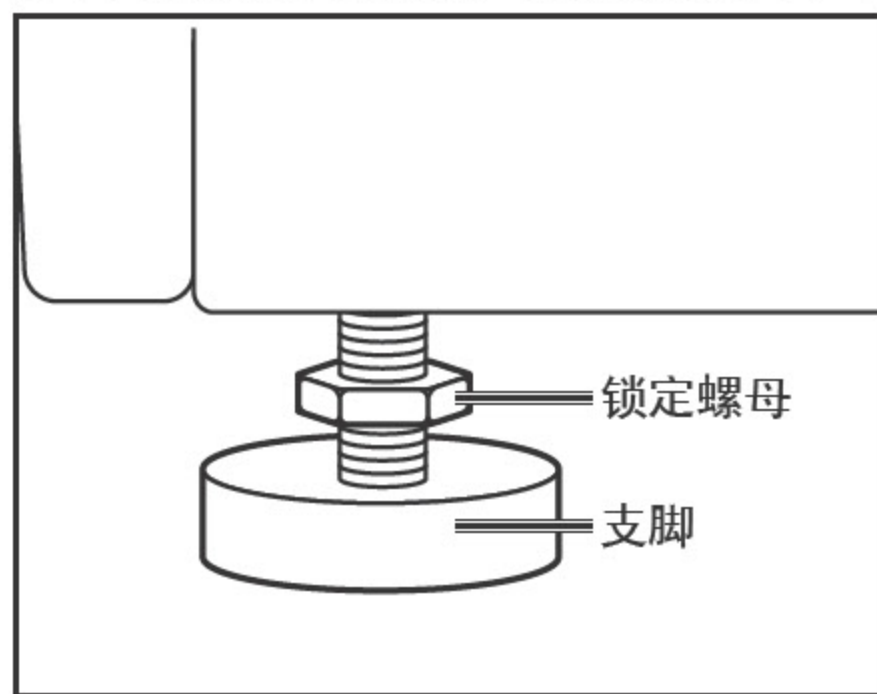
左侧连接示例图

右侧连接示例图



# 水平调整

- 使用水平仪进行调整。
- 四个机脚立于地面时，机器必须水平，且平衡不摇晃。



- 1 使用随附扳手的A端顺时针转动螺母，拧松每个机脚。
- 2 按照步骤1调整四个机脚。
- 3 使用水平仪确保洗衣机平稳。
- 4 依然使用随附的扳手的A端逆时针(朝向机身方向)转动螺母，将其拧紧。



- 如需调整机脚，可使用随附扳手的A端进行操作。



确保四个螺母均已拧紧。检查机脚是否已栓入洗衣机内。如果没有，洗衣机会振动大或移动。

# 进水管



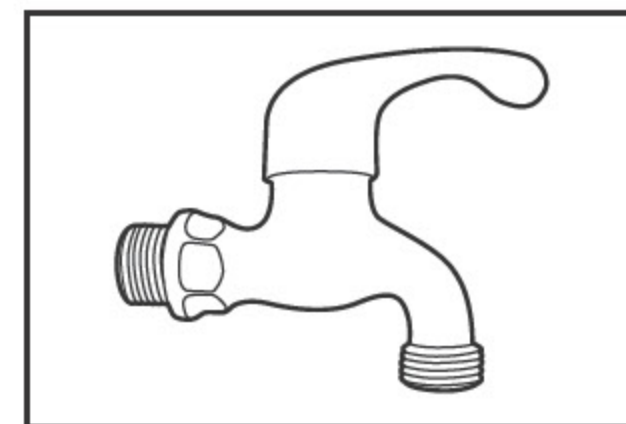
- 遵照此部分的说明操作以防止漏水。
- 如果您无法确认，请联系本公司特约维修站连接水管。

## 注意要点：

- 请勿扭曲、挤压、改装或切割软管。
- 进水管最适合的水压为0.03MPa至1.0MPa。
- 如果您家的水压高于此水压，则需要安装降压阀。
- 水流量应该大于5升/分钟。

## ■连接进水管

- 1 附件中有专用水龙头，请联系松下指定维修站人员安装(全国服务热线: 4008811315)。  
注:自行安装引起漏水的后果，本公司不承担相关责任。
- 2 将进水管拧入专用水龙头，保证拧紧，并且不漏水。  
注:进水管接口的过滤网，清洗完毕后必须原样装好，否则，水中杂物会进入洗衣机内。



水龙头  
(W009Z-7HY00)

- 3 慢慢打开水龙头检查进水管接口周围是否漏水。
- 4 为了避免漏水等事故发生，请在洗衣结束后，关闭水龙头。

## ■防漏水系统

此系统可防止洗衣机漏水，系统共包括以下几个组件：

### 1)漏水传感器

漏水传感器位于洗衣机底板上，可检测并阻止洗衣机漏水。如果发生漏水现象，显示屏幕上会出现H43的错误信息，请联系本公司特约维修站。

### 2)溢出检测

如果洗衣机内的水超出指定标准，此功能可使进水停止并启用排水泵排水以防止溢出。

# 排水管

## 注意要点:

请勿扭曲、拉动或弯折排水管。

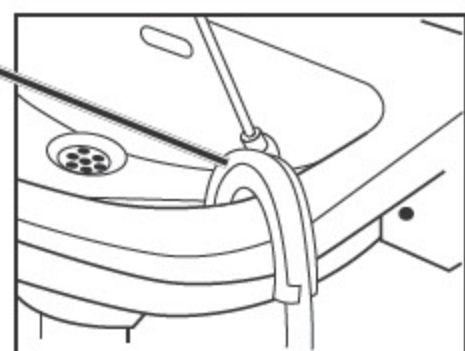
排水口的最高设置高度: 100厘米(如超过此高度会导致排水不畅)。

将水排到水槽或洗脸池内:

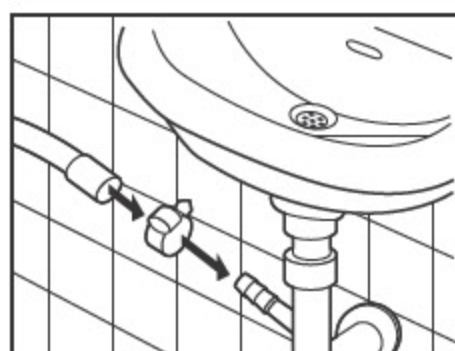


- 将排水管固定好, 使其不会掉出。
- 请勿堵塞洗脸池的排水口并确保排水通畅。
- 请勿使排水管的管头浸入排出的水中, 否则会导致水重新流回洗衣机内。

排水管支架



将水排入洗脸池



将水排入排水软管

# 连接电源



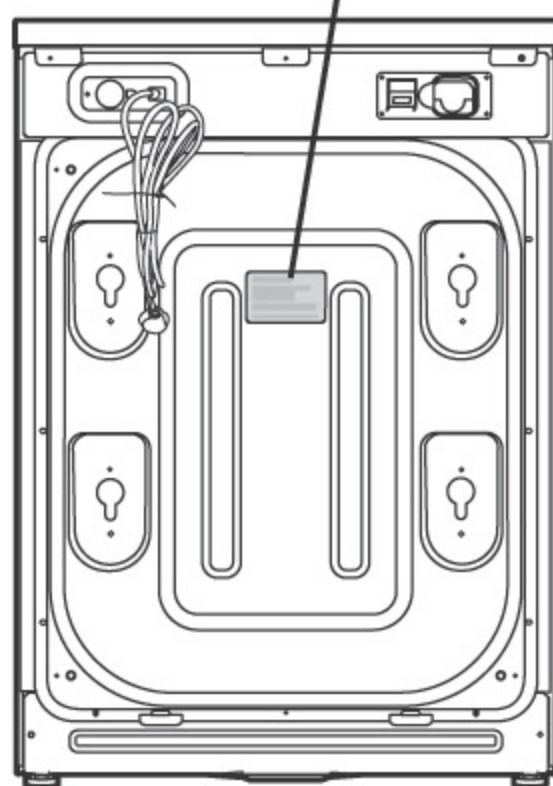
铭牌上标明了洗衣机的额定电源标准。请确认您家中的电源是否符合此规格。

## 安全注意事项:

■ 切勿将洗衣机的电源插头插在延长线或多孔插座中。

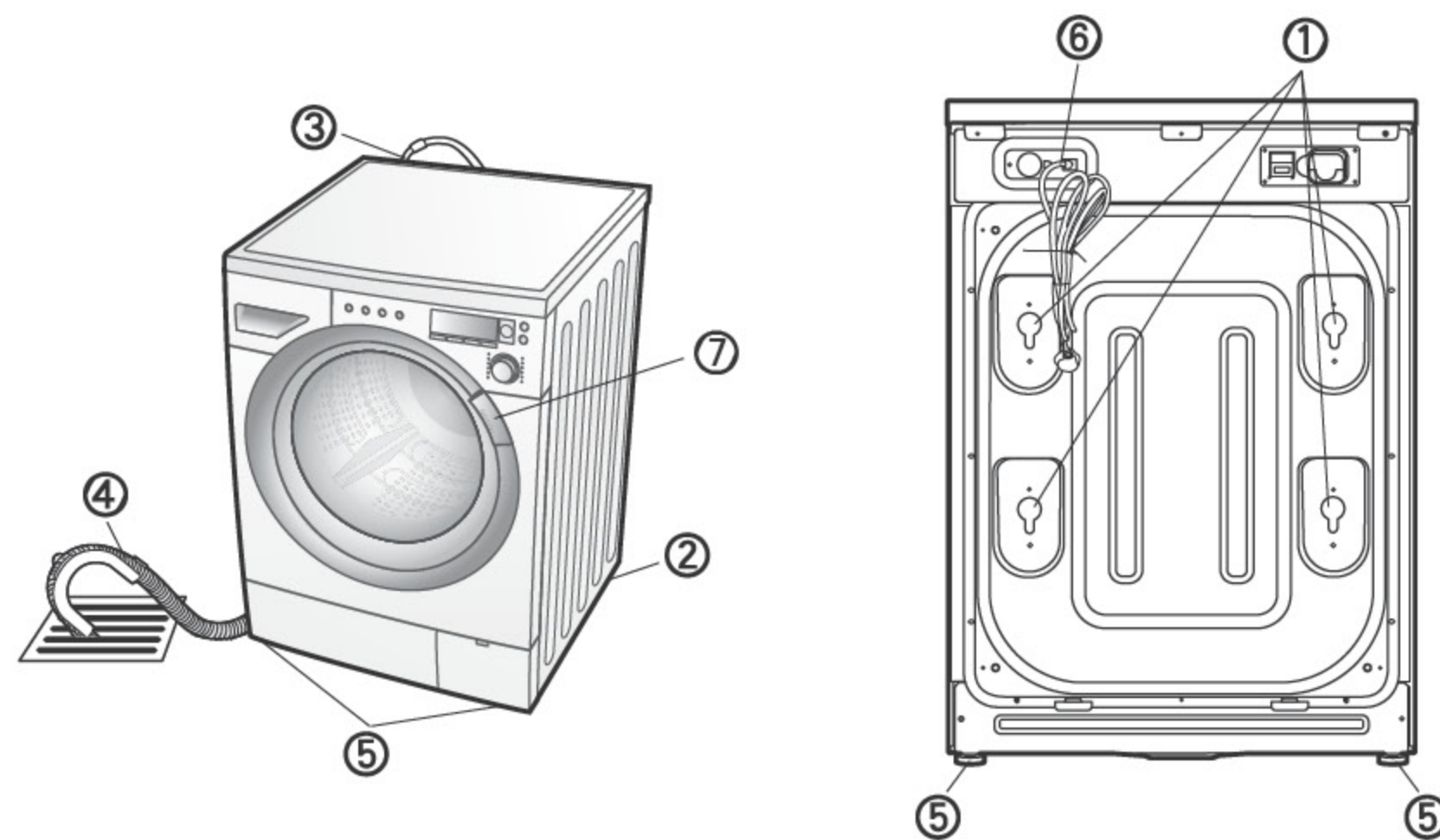
● 如果电源线或插头损坏, 请停止使用并联系本公司特约维修站进行更换。

铭牌



# 安装确认清单

- ① 运输用固定螺栓 - 是否已卸下, 是否正确安装了罩盖?
- ② 安装场所 - 洗衣机是否安装在平坦结实的地面上? 运行时是否无振动?
- ③ 进水管 - 有无漏水现象, 进水是否正常?
- ④ 排水管 - 有无漏水现象, 排水是否正常?
- ⑤ 四个调整脚 - 是否牢固地安装?
- ⑥ 电源线连接 - 是否单独使用额定10A·交流220V的电源插座?
- ⑦ 机门按钮 - 卡塞是否已经取出?



# 试运转

确认是否有漏水、异常噪音、异常振动以及是否正常排水。

漏水确认		
① 按  开 键。	② 按  键。 运转约5分钟	③ 按  关 键。
振动及异常噪音确认		
① 按  开 键。	② 选择“只脱水”行程。	③ 按  键。