

聲寶股份有限公司 · 新寶集團 桃園縣龜山鄉大華村頂湖路26號

隨同產品發行保證書，請於購買時注意索取  
並要求經銷商填妥購買日期及蓋店章，以確保您的權益

**SAMPO**

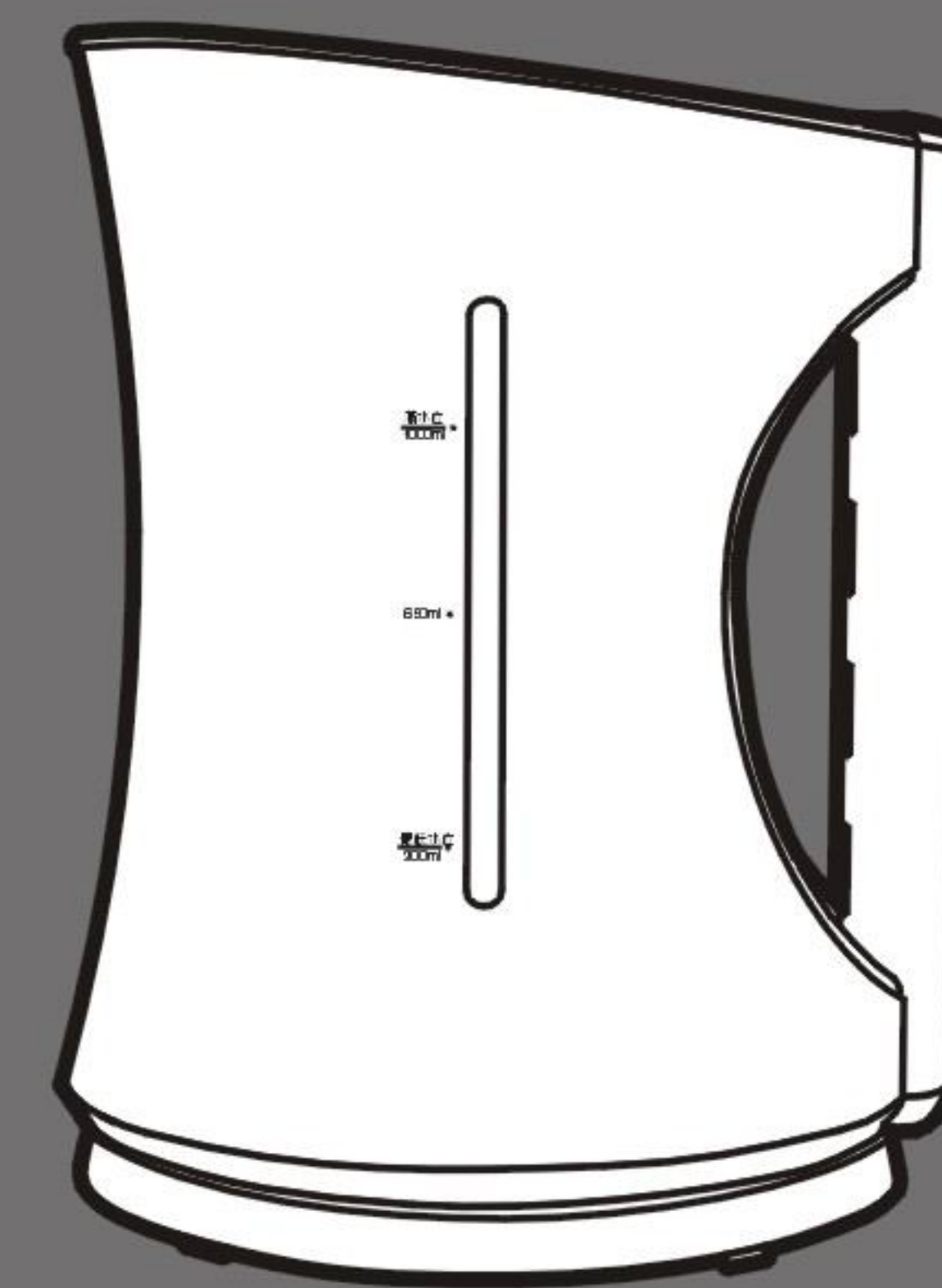
聲寶歐風無線電茶壺(小) 使用說明書

KP-L6101L

# User Manual

電壓	110V/60Hz	消耗功率	800W	壺容量	1000C.C.
----	-----------	------	------	-----	----------

外型尺寸	W196XD135XH246 (mm)	淨重	1.1 kg
------	---------------------	----	--------



## 關於售後服務

若發生故障，請立即停止使用，並將電源插頭拔下。若在故障狀態繼續使用，或自行修理，均可能發生危險。

下列狀況可能不是故障，在送修前先檢查清楚。

- 檢查項目
  - 是否停電？
  - 插頭是否插好？

送修前，請先聯絡0800-008-598免費諮詢專線，將產品型號及故障情況詳細說明，客服人員會協助處理。絕對不要自行拆開外殼進行修理。

## 緊急處理方法

- 有燒焦味時－發生異常時(有燒焦味等)立即停止運轉並拔掉電源插頭。若在異常狀態下繼續運轉，會因發熱等情形，造成火災及觸電的發生。請速與聲寶0800-008-598免費諮詢專線或就近經銷商洽詢。

8

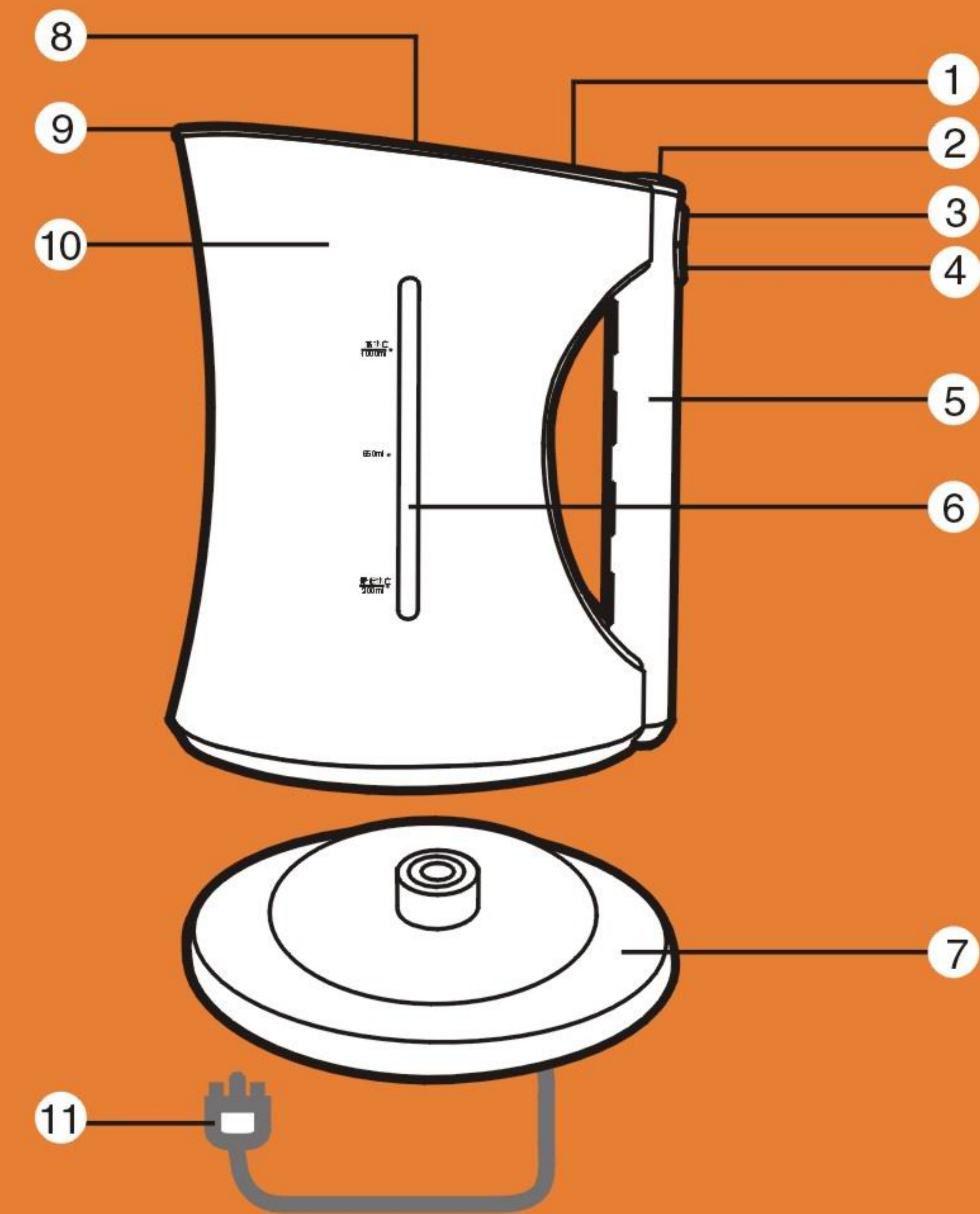
## 目錄

- 2 各部名稱
- 3 使用方法
- 5 特別注意要點
- 7 保養方法
- 8 緊急處理方法
- 9 關於售後服務

1

## 各部名稱

- 1 上蓋開蓋鈕 (加水用)
- 2 電源指示燈
- 3 關閉鍵 “○”
- 4 開始鍵 “|”
- 5 把手
- 6 透明水位視窗
- 7 分離式底盤
- 8 上蓋
- 9 出水口
- 10 壺身
- 11 電源線及插頭



2

## 保養方法

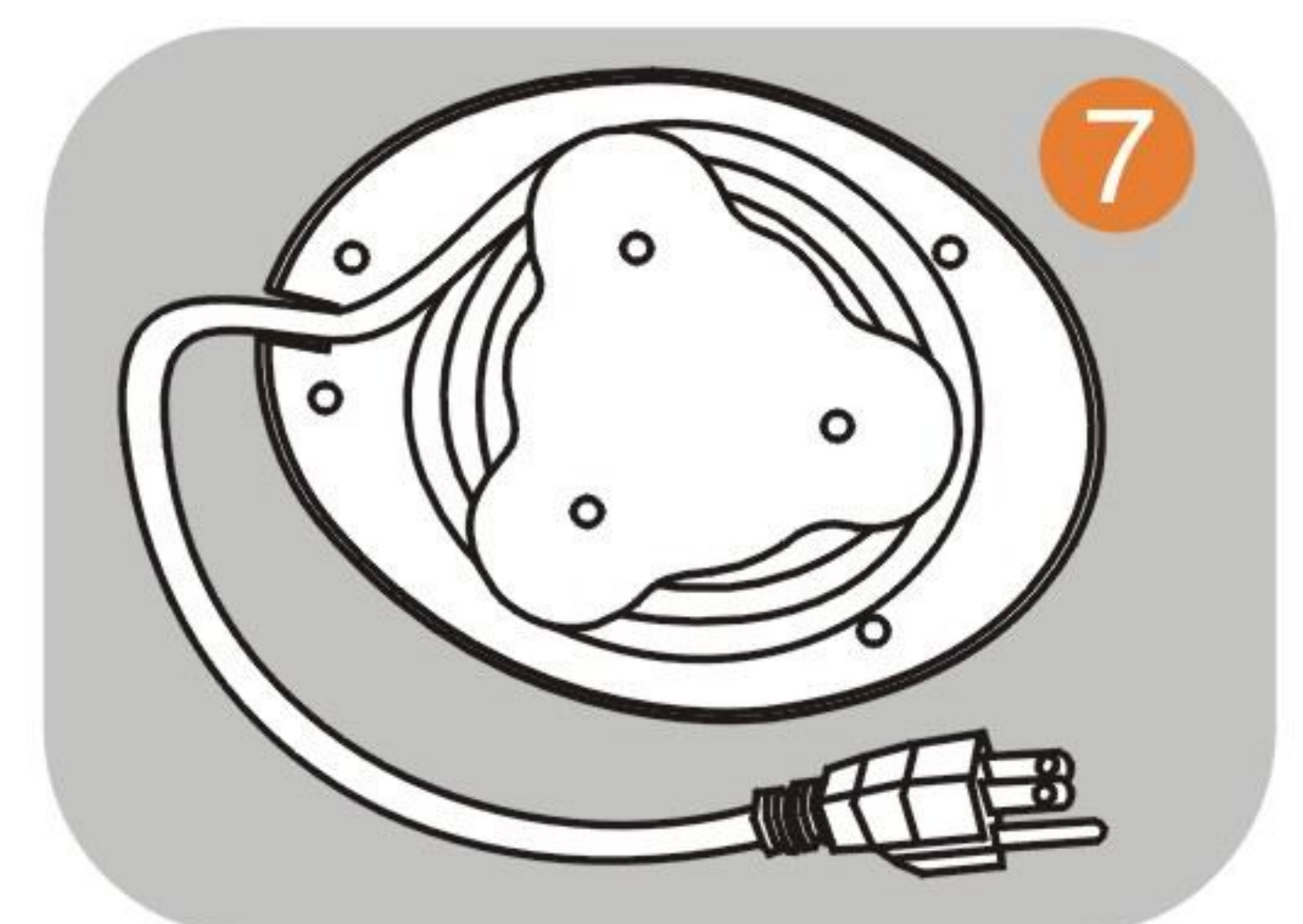
### 電源線

- 本機使用之電源線為Y型連接方式電器，因修理時需用到特殊工具，如有損壞時，請送到指定之服務站換新。

### 機體

- 欲清洗前請先拔掉插頭。
- 茶壺本體及底座皆不可浸泡水中清洗，以免發生漏電的危險。
- 茶壺內部請用清水沖洗，不可加入其它洗潔精。
- 電茶壺本體請用布沾濕後擦拭即可。
- 使用一段時間後，不銹鋼發熱管上若沾有茶垢，建議您加入少許的檸檬或醋煮開幾次即可去除。
- 電源線可纏繞於底部繞線盤中（如圖7）。

※注意：請勿用揮發性溶液(如酒精、甲苯、汽油...等)清洗產品本體表面以免產品變色或將印刷圖案擦除。



7

## 特別注意要點

### 安全注意事項

- 請勿自行分解、修理及改造內部零件，有任何故障或異常的問題，請送至經銷商或電洽本公司處理。
- 本機為高功率設計，使用時請連接家中牆上之固定插座，不可使用延長線。
- 請勿讓孩童使用！收藏時，請置放於孩童不易觸碰的地方。
- 切勿加裝非本產品所提供的附件，以免造成損壞。
- 底盤及本體接電部位請勿用水沖洗，或直接浸泡水中。
- 若電源線損壞時，必須由本公司服務部門或具有類似資格的人員更換以避免危險。
- 下列情形發生時，請立即停止使用，並送至經銷商或電洽本公司處理。
  - 電源線破損。
  - 插頭鬆動。
  - 碰撞或摔落損壞。
  - 本體不慎掉入水中。



6

## 使用方法

### 插頭連接方法

- 本機所使用的插頭請連接一般家用插座（110V），切勿插入220V插座，以免發生危險。

### 連接電源及首次使用

- 建議您在首次使用時，先用冷水煮過兩次。
- 按下本體“上蓋開關”，上蓋立即打開（如圖1）。
- 此時將水加入電茶壺內（如圖2）。
- 再將電茶壺與底座結合，並插上電源線，按下開始“|”鍵，電源燈隨即亮起，表示開始煮沸（如圖3、4）。
- 待電源燈熄滅，表示煮沸完成（如圖5、6）。
  - ※如欲在沸騰過程中停止動作，按下關閉“○”鍵即可。
- 重複以上步驟兩次。
- 剛開始使用會有少許味道，此為正常現象。使用幾次之後會完全消失，請安心使用。



3

## 使用方法

### 一般使用

- 按下本體“上蓋開關”，上蓋立即打開（如圖1）。
- 此時將水加入電茶壺內（如圖2）。
- 再將電茶壺與底座結合，並插上電源線，按下開關鍵“|”，電源燈隨即亮起，表示開始煮沸（如圖3、4）。
- 待電源燈熄滅，表示煮沸完成（如圖5、6）。

※如欲在沸騰過程中停止動作，按下關閉“○”鍵即可。



### 注意事項

- 無線式電茶壺只有在與分離式底座結合時才可使用。
- 煮水中電茶壺若離開底座，開關會自動跳起，放回後若欲煮沸需再按下開關。

4

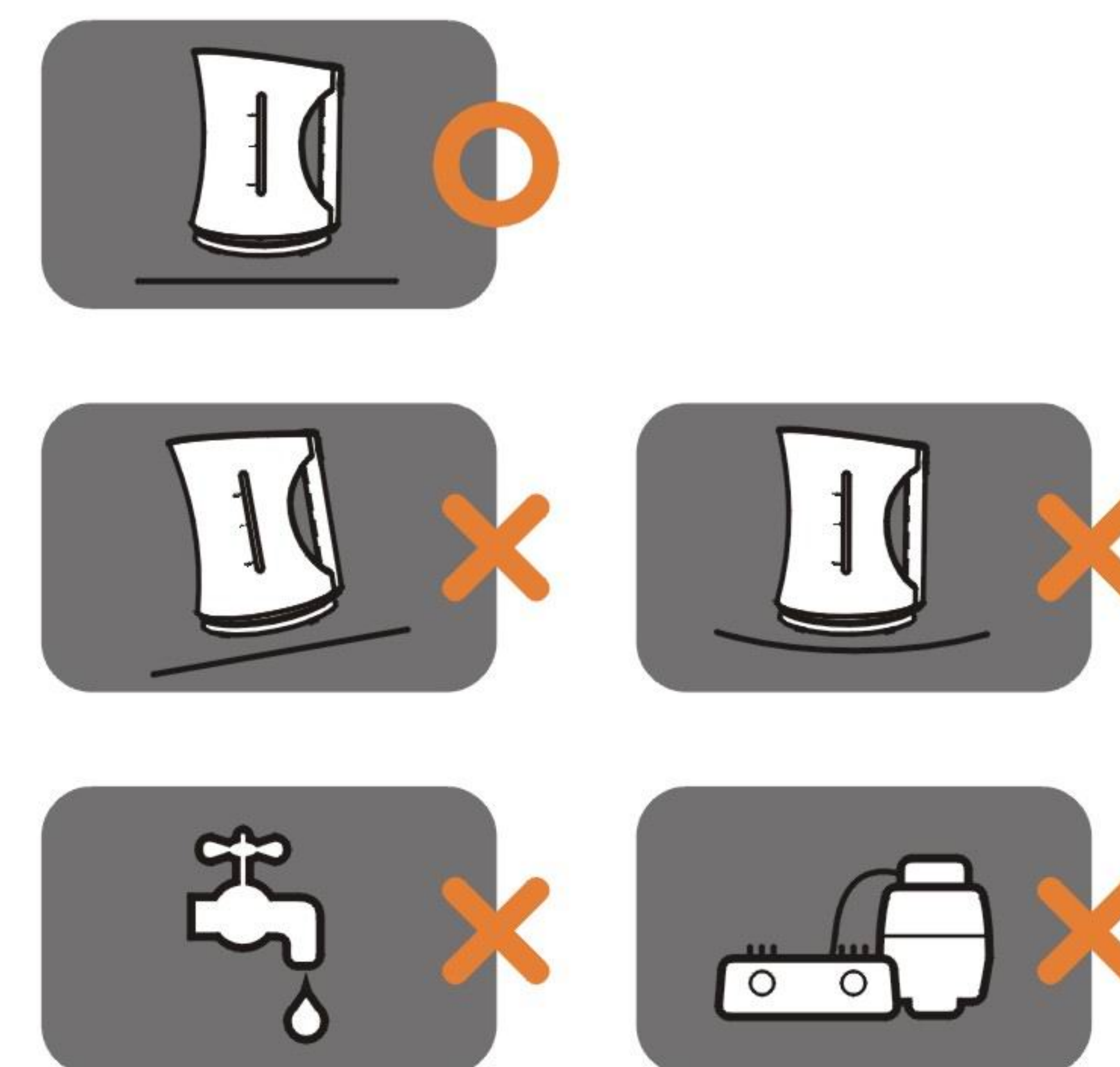
## 特別注意要點

### 安裝場所注意事項

- 請安裝在堅固穩定的場所—若放在不穩定或傾斜的場所，可能會傾倒。
- 請避開會濺水的場所—會導致漏電或故障。
- 請勿安裝在瓦斯爐旁邊—可能會吸入熱氣或蒸氣而導致故障。

### 安全注意事項

- 使用前請先詳細閱讀本說明書，並於閱畢後妥善保存。
- 使用前請參考機體規格標籤上之電壓標示，確定符合插座所提供之電壓後才可使用(台灣110V)。
- 插拔插頭時，請握住插頭部位，切勿拉住電源線，以免電源線受損。
- 請勿讓電源線懸掛於桌角和門檻等銳利的地方，亦勿讓電源線靠近發熱的物體，如瓦斯爐及電暖爐等。
- 使用時，請置放於平坦不易傾倒的桌面。



5