

# 海尔滚筒全自动洗衣机 使用说明书



使用前请仔细阅读说明书  
请妥善保存，以备参阅  
本产品只适合在中国大陆销售和使用的地区。

# Haier

产品型号：  
XQG70-B12866

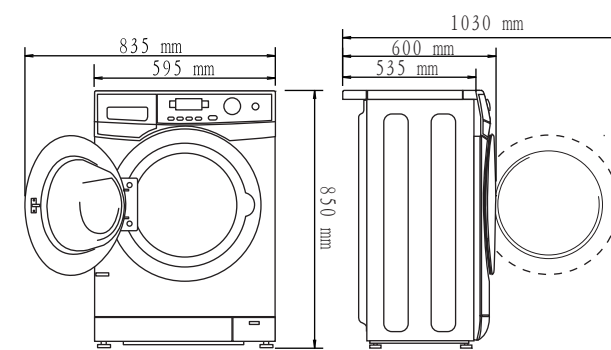
## 目录

1. 使用前须知
2. 安全注意事项
3. 使用注意事项
4. 洗前准备
5. 操作步骤
6. 控制面板及程序说明
7. 显示屏说明
8. 其它功能
9. 故障排除
10. 清洁/维护
11. 保修说明

- 自动挡技术
- 泡沫自检技术
- 断电记忆功能
- 变频驱动技术
- 防皱免熨功能

## 规格

XQG70-B12866	
电源	220V ~ /50Hz
进水水压	(0.03-1.0)MPa
额定洗涤容量	7kg
额定脱水容量	7kg
甩干转速	1200 转 / 分
洗涤噪声	51dB (A 计权)
脱水噪声	70dB (A 计权)
能效等级	1 级



● 该产品执行标准：GB/T 4288-2008《家用和类似用途电动洗衣机》

● 本产品属于 I 类电器，请您使用时注意用电安全！

● 本说明书中的图形均为示意图，同时由于产品的改进，您所得到的产品外观、颜色及其配件可能与本说明书中的图示不一致，请以实际产品为准，谨此致歉。



**海尔集团**  
青岛海尔滚筒洗衣机有限公司  
地址：青岛高科园海尔工业园  
电话：4006 999 999  
传真：0532-87636565  
邮编：266101  
网址：www.haier.com  
直通客服邮箱：9999@haier.com  
总部服务地址：青岛市 308 国道 609 号

版次：2010年第1版  
专用号：0020500832Y  
V98497

## 1. 使用前须知

请按照说明书中的说明安装与调整洗衣机，以便您能够更安全正确地使用洗衣机。

### 连接进水管

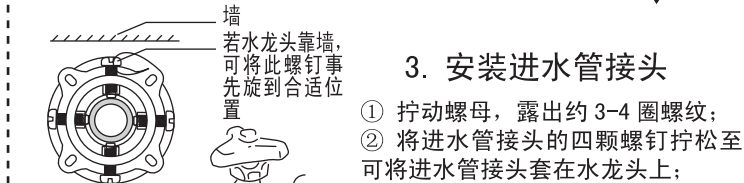
#### 1. 选择合适的水龙头



前端长度必须大于 10mm，若水龙头出口端面不平整，请用锉刀锉平，以免漏水。

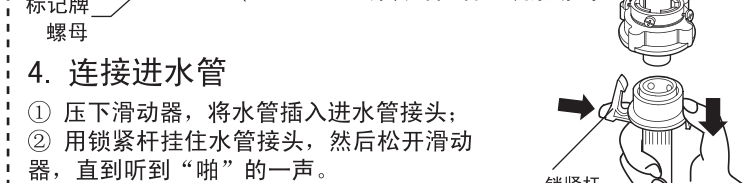
#### 2. 取下进水管接头

- ① 按住锁紧杆下端；
- ② 握住进水管，向下压滑动器，取下进水管接头；
- ③ 揭下标记牌。

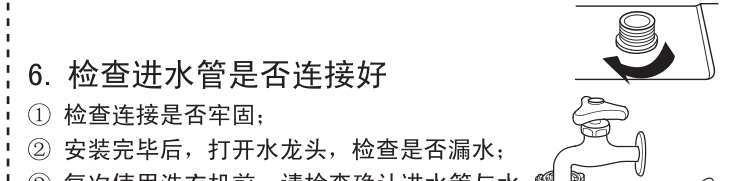


#### 3. 安装进水管接头

- ① 拧动螺母，露出约 3-4 圈螺纹；
- ② 将进水管接头的四颗螺钉拧松至可将进水管接头套在水龙头上；
- ③ 如果进水管接头无法套在水龙头上，请取下衬套再安装；
- ④ 将其中一个螺钉先旋到大致合适位置，再将进水管接头套到水龙头上，将其余三个螺钉均匀拧紧，确认到位后，旋紧螺母。



- #### 4. 连接进水管
- ① 压下滑动器，将水管插入进水管接头；
  - ② 用锁紧杆挂住水管接头，然后松开滑动器，直到听到“啾”的一声。

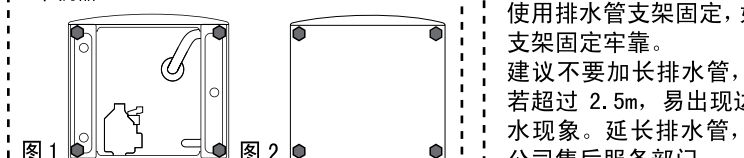


- #### 5. 连接洗衣机
- ① 将进水管另一端的螺母套到进水阀接头上；
  - ② 拧紧进水管螺母，并确认螺母紧固到位。

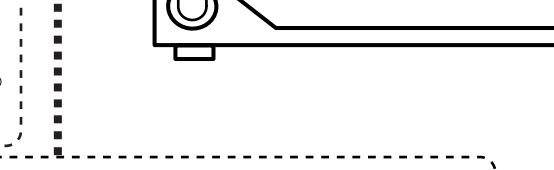
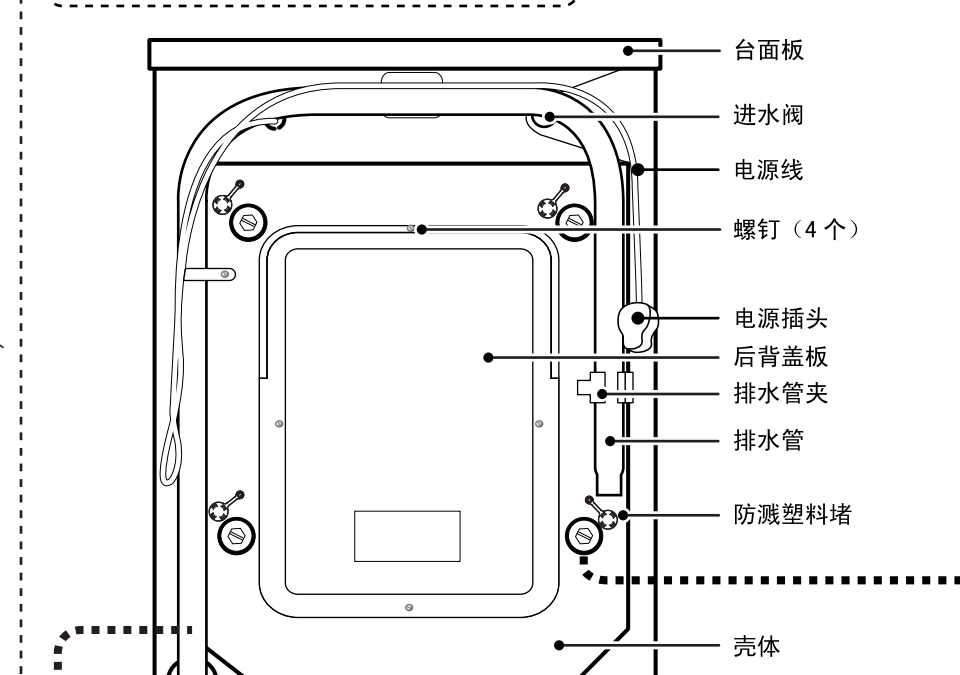
- #### 6. 检查进水管是否连接好
- ① 检查连接是否牢固；
  - ② 安装完毕后，打开水龙头，检查是否漏水；
  - ③ 每次使用洗衣机前，请检查确认进水管与水龙头连接牢固；
  - ④ 切勿强力弯曲进水管。

### 粘贴毛毡、安装防鼠板

1. 将毛毡粘贴在防鼠板有凹纹的一侧。
2. 将洗衣机向后倾斜，卸下四个底脚（图 1）。
3. 防鼠板附有毛毡的一侧朝内，将底脚螺栓穿过四个孔装在壳体上旋紧（图 2），重新放平机器。



- #### 分配器盒
- （每次仅放入一次洗涤所需的洗涤剂）
- ☞ 预洗洗涤剂 投入室
  - ☞ 主洗涤剂 投入室
  - ☞ 软化剂、漂白剂 投入室
- 选择预洗程序时，在预洗室投入洗涤剂预先洗涤衣物；
  - 洗涤剂用量请参照洗涤剂的使用说明，过量的洗涤剂会产生大量泡沫，易溢出，且影响洗涤剂溶解；且应使用滚筒洗衣机专用低泡洗涤剂；若洗涤合成或羊毛织物时，则应该用为其特制的洗涤剂；
  - 软化剂或液体洗涤剂的最高液面不要超过分配器盒的 MAX 标识。浓稠的软化剂或液体洗涤剂，请先稀释再放入分配器盒内。



### 排水管

- 排水管出水端高度必须大于 80cm，最高点必须小于 100cm，为防止排水管脱落，可将排水管固定在机器后背的排水管卡上或使用排水管支架固定，如图所示，支架固定牢靠。
- 建议不要加长排水管，加长部分若超过 2.5m，易出现边进水边排水现象。延长排水管，请联系本公司售后服务部门。

### 调整底脚

- 使用前应先调节四个底脚，使洗衣机处于水平状态。
- ☞ 注：底脚调节完毕后，要把底脚支撑螺母旋至紧贴壳体位置处，以支撑洗衣机。

### 附件

- |       |       |
|-------|-------|
| 进水管总成 | 排水管支架 |
| 1     | 1     |
| 防鼠板   | 说明书   |
| 1     | 1     |
| 毛毡    | 爱心提示卡 |
| 1     | 1     |

## 2. 安全注意事项

- 安全用电提示：**请您在使用时注意用电安全

  1. 洗衣机安装到位后，插头应在可触及范围内，不要通过拽拉电源线来拔下洗衣机插头。若需更换电源线，需由专业人员更换或与本公司售后服务部门联系。洗衣机底脚不能压电源线，电源线不能有折断、压细等问题。
  2. 电源应使用独立的插座，插座中的接地线端一定要可靠接地，插座应为国家 3C 认证的合格产品，3C 认证标志为：
  3. 用户家中应有规格适宜的保险丝等过载保护装置，电表、电线、插座应能承受 10 安培电流。

**警告标志：**凡带有该标志的内容，关系到产品安全和使用者的安全，必须严格按照要求操作，否则可能会造成洗衣机的损坏或危及使用者的人身安全

**禁止标志：**凡带有该标志的内容，是必须绝对禁止的行为，否则可能会造成洗衣机的损坏或危及使用者的人身安全
- 要远离热源及阳光直射的地方，以防塑料件、橡胶件的老化。**

  1. 不要使用易燃清洁剂、干洗剂等化学药品洗涤衣物；不要使用有机溶剂或有腐蚀性的液体来擦拭洗衣机外部及橡胶件；可燃性喷雾剂不要靠近洗衣机使用，当煤气等易燃气体泄漏时，不要插拔洗衣机电源插头。不要靠近沼气池等含有易燃易燃气体的环境使用。
  2. 洗衣机在加热时机门较热，为了安全请勿让儿童靠近洗衣机。另外在排出热水时小心烫伤。
  3. 洗衣机拆箱后，不要让儿童玩拆下的纸箱箱、塑料包装袋，包装泡沫等包装材料。
  4. 机器不能安装在露天和太潮湿的环境下，否则电器件上结有水珠易造成打火损坏或引起其它事故。如洗衣机不慎淋水或漏进水，须通风晾干后使用。
  5. 洗衣机不能直接放在不透风的地毯上，地毯不能堵住底部通风口，不要紧贴于墙边或家具旁以免发生意外。请不要将洗衣机放在高于地面的台子上使用，以防洗衣机跌落。

## 3. 使用注意事项

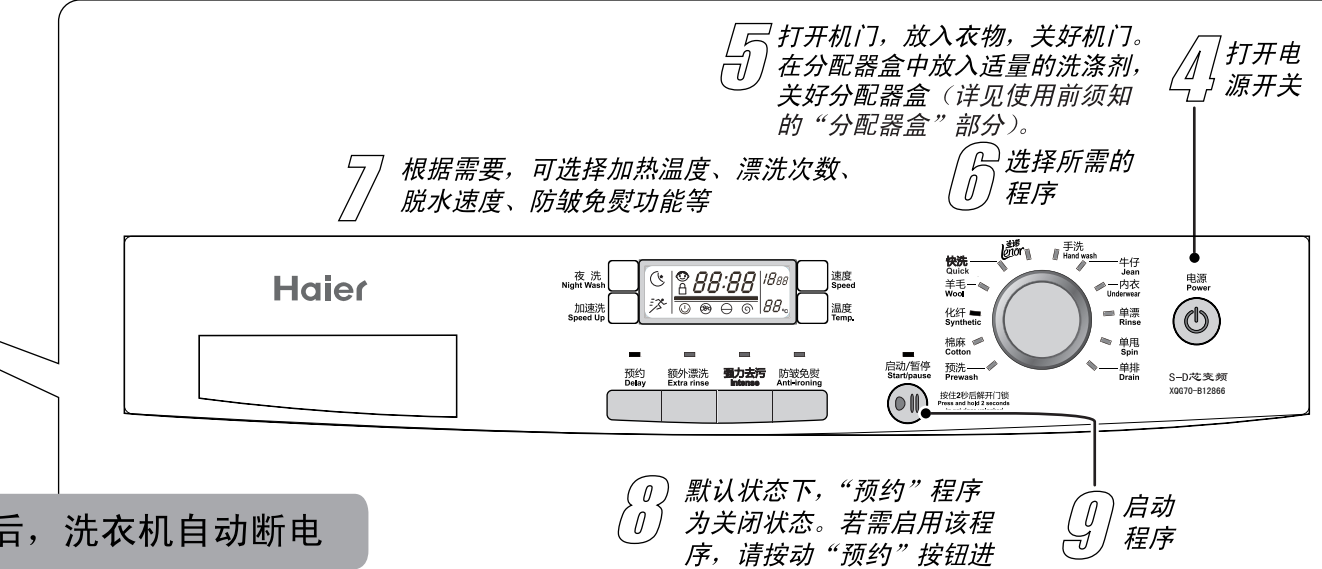
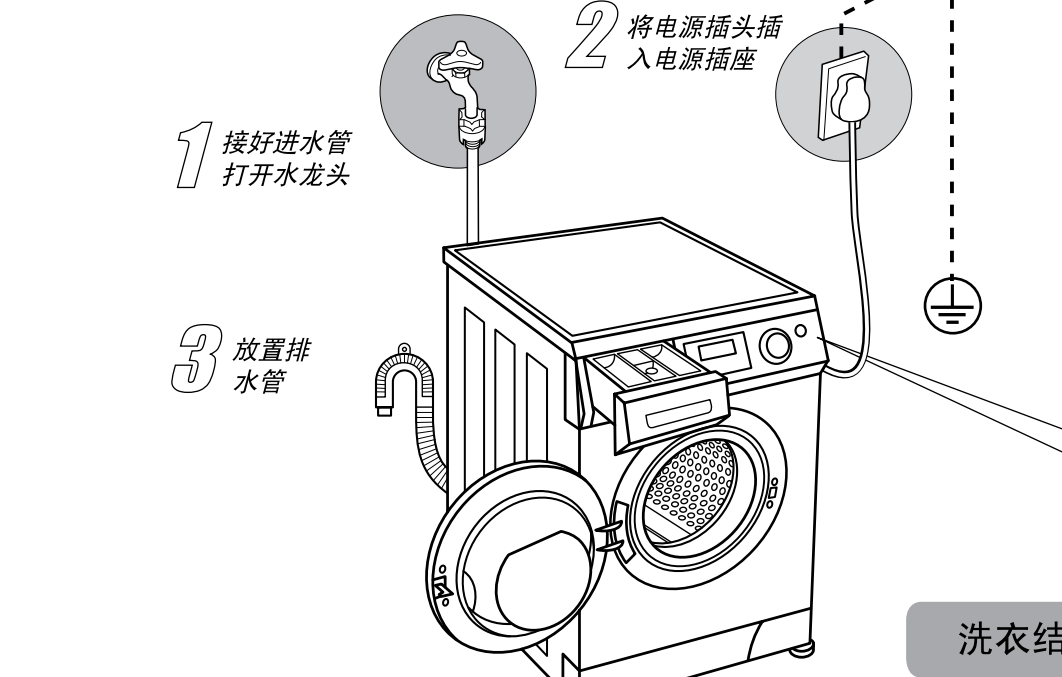
1. 因自来水压力波动，请在每次洗衣前对进水管、水龙头、排水管连接处进行检查，确认连接是否牢固，若发现水管连接松动或出现漏水现象应立即关闭水龙头，做妥善处理或与本公司售后服务部门联系，连接好后使用。
2. 若在温度为 0℃ 或 0℃ 以下的环境中使用本机，可能会损坏进水阀和排水系统。如果本机放置在温度为 0℃ 或 0℃ 以下的环境中，使用前必须先将其移至室温环境中静置 2 至 4 小时后方可使用。
3. 建议洗衣机安装在有地漏的地方。
4. 洗衣机台面上不要放置重物，发热器具及易漏水液体的物品，以免导致台面及塑料件的变形。
5. 不要洗涤雨衣、自行车罩、羽绒制品等防水性衣物以及地毯，以免异常震动或损坏衣物。
6. 衬有钢丝的胸罩在洗涤中钢丝会弹出，为保护您的洗衣机，请勿用洗衣机洗涤衬有钢丝的胸罩。
7. 请勿将受化学药品污染的衣物投入洗衣机内。
8. 在程序运行期间，不要打开洗涤剂分配器盒，以免洗涤剂冲不净。
9. 机门设有自锁保护装置，当洗衣机处于安全状态（水位低于观察窗下沿一定距离，筒内温度低于 50℃，内筒不转），门锁图标不亮时，方可打开机门。切记在此之前不要强行开门，以免损坏机门或烫伤。洗衣机开门时会出现“嗒”的声响，是由于电锁门内部结构工作原理产生，属正常现象。
10. 每次洗涤结束后，应断电断电，同时将观察窗垫夹层清理干净，以防脏物再次粘到衣物上或窗垫表面发霉。
11. 洗衣机不用时，请微开机门，防止有异味，洗衣机外不要套塑料袋，以免潮气不易排出。
12. 洗涤容量

☞ 注：● 按标准 GB/T4288-2008 附录 A 中 A.4 规定的洗涤剂最大重量。  
● 能效测试程序请选择“棉麻+60度+强力洗+最大洗涤容量+最高转速”。

## 4. 洗前准备

- 检查洗涤剂有无特殊洗涤要求，确认衣物是否适合洗衣剂洗涤及水洗，以免造成衣物变形、损坏。
- 对于沾有较多泥灰的衣物，请先除去污物再洗涤。
- 易掉色的衣物请与其他衣物分开洗涤。
- 清理衣袋，将硬币、砂子、发夹等物品取出。
- 将领带打结、钮扣扣好、拉链拉好，开线处缝好。
- 为避免衣物的钮扣发出声响，投入洗衣机前请先将带有钮扣的衣物翻转。
- 衣物投入洗衣机前请展开抖松，且衣物不应过量。
- 洗涤小物品（如：手帕、手套、袜子等）易缠绕衣物及易磨损衣物，请将其装入洗涤网兜中进行洗涤、漂洗、脱水，以免小物品落入洗衣机内筒与窗垫之间，导致洗涤不充分或造成高档衣物的损伤。每个洗涤网兜中所放入的物品应不超过 300 克，并与其它没有放入网兜的衣物一同洗涤，否则会导致洗衣机的平衡性降低，洗衣机异常震动。
- 小物品重量参考：手帕约 30 克 / 块，手套约 60 克 / 副，棉袜约 30 克 / 双，丝袜约 20 克 / 双。

## 5. 操作步骤



洗衣结束后，洗衣机自动断电

- 8 默认状态下，“预约”程序为关闭状态。若需启用该程序，请按动“预约”按钮进行设定
- 9 启动程序

# 6. 控制面板及程序说明

**“夜洗”按钮**

- 按动“夜洗”键，夜洗图标亮表示功能被选中。
- 该程序启动后，所有蜂鸣器声音全部取消（故障报警音除外），甩干速度最高控制在800转。
- 当程序设定超过800转之后，选择此功能键时转速将自动调整到600转。
- 所有程序都能选择“夜洗”功能。

**显示屏**

显示洗涤时间、洗涤剩余时间、设定的脱水速度、设定的速度、童锁状态、额外漂洗次数、自动称重信息、门锁状态、衣物洗涤进度和报警信息等。

**“速度”选择**

按动“速度”键，可选择脱水速度、各程序允许的最大脱水速度不同。

**“温度”选择**

• 按动“温度”键，可选择加热温度（—, 30, 40, 50, 60, 90）。各程序允许加热到的最高温度不同。

• 显示屏显示温度为“—”，表示不加热洗涤。

**程序旋钮**

- 通过旋转此旋钮选择所需程序。
- 开机时洗衣机自动选择上一次洗涤结束的程序。

**“启动/暂停”按钮**

- 按动“启动/暂停”键，指示灯亮，洗衣机启动；如在洗衣机工作中按该按钮，指示灯闪烁，洗衣机将暂停运行。
- 在接通电源而没有按“启动/暂停”键启动洗衣机时，满足开门条件时，长按此键2秒可以打开机门。
- 本机有自动称重功能，按动“电源”键接通电源，机门会自动弹开，放入衣物，关闭机门，显示屏显示 **RUE0**，按动“启动/暂停”键，大约2分钟后称重完毕并自动计算出最佳洗涤程序，可充分省水、省电、省时。

**“加速洗”按钮**

- 按动“加速洗”按钮，图标亮表示功能被选中；此功能键可减少洗涤的耗水量、耗电量。
- 此按钮在洗涤程序开始之前选择有效，可以减少主洗的洗涤时间，部分程序可减少一次漂洗。
- 在“单漂”、“单甩”、“单排”、“快洗”程序下不能选择“加速洗”功能。

**“电源”按钮**

- 按动“电源”键，接通电源，再次按动“电源”键持续2秒即可切断电源。
- 按动“电源”键，接通电源后，若5分钟内未进行其它按键操作，洗衣机将自动关机。

**“预约”按钮**

- 按动“预约”键，预约指示灯亮表示预约功能被选中，每按一次“预约”键，预约时间以30分钟递增（0.5-24h），长按此键预约时间可连续变化，直到停止按此键为止。
- 预约时间为洗涤结束的时间，如 **6:00**，表示6小时后洗涤结束（预约时间必须大于程序运行的时间）。
- 在“单甩”、“单排”程序下不能选择“预约”功能；“防皱免熨”功能不能与“预约”功能同时选择。

**“额外漂洗”按钮**

- 按动“额外漂洗”键，指示灯亮表示功能被选中，可增加漂洗次数（最多3次），当显示 **P--1** 时表示选择增加一次漂洗。
- 在“单甩”、“单排”程序下不能选择“额外漂洗”功能。

**“强力去污”按钮**

- 按动该按钮指示灯亮表示功能被选中。
- 洗涤较脏衣物时，可以选择该功能，增加主洗的洗涤时间，实现强力去污。
- 在“单漂”、“单甩”、“单排”程序下不能选择“强力去污”功能。
- “加速洗”功能不能与“强力去污”功能同时选择。

**“防皱免熨”按钮**

- 按动“防皱免熨”键，指示灯亮表示功能被选中。此按钮可设置浸泡功能，当程序运行到最后一次漂洗时，洗衣机不排水，衣物浸泡在水中，指示灯闪烁，剩余时间不递减。如果需要甩干衣物，可按动此键或“启动/暂停”键，指示灯熄灭，洗衣机继续工作。
- 在“单甩”、“单排”程序下不能选择“防皱免熨”功能。
- “预约”功能不能与“防皱免熨”功能同时选择。

**程序指南**

- 预洗 用于较脏棉麻织物的预先洗涤
- 棉麻 用于棉麻织物的洗涤
- 化纤 用于化纤织物的洗涤
- 羊毛 用于羊毛织物的洗涤
- 快洗 用于不太脏的织物的洗涤
- 兰诺 用于棉麻织物的洗涤，请使用宝洁公司的兰诺柔顺剂，可只漂洗一次，节水省时，节能降耗。
- 手洗 用于不太脏的棉麻及化纤织物的洗涤
- 牛仔 用于牛仔服的洗涤
- 内衣 用于棉质内衣的洗涤
- 单漂 用于单独漂洗
- 单甩 用于单独甩干
- 单排 用于单独排水

# 9. 故障排除

出现以下情况时，有时未必是故障。委托修理前，请先按照以下列表检查确认。如果确属故障，请与本公司售后服务部门联系，切勿自行修理。检查前，请拔下电源插头。

状态	现象	排除方法
运转前	初次使用时，排水管和机器内可能有少量水。	正常，出厂检验时残存的水
	不运转	<ul style="list-style-type: none"> <li>• 是否停电或电源异常？</li> <li>• 电源插头是否牢固地插入插座中？</li> <li>• 电源的保险丝或电流断路器是否完好？</li> <li>• 是否按了“电源”开关？</li> <li>• 是否打开了水龙头？</li> <li>• 是否设定了预约功能？</li> <li>• 是否按了“启动/暂停”键？</li> </ul>
洗涤时	不能进行按键操作	<ul style="list-style-type: none"> <li>• 是否设定了“童锁”功能？</li> <li>• 启动后，选择其它功能等，请先按动“启动/暂停”键再进行操作</li> </ul>
	水龙头漏水	<ul style="list-style-type: none"> <li>• 水龙头的形状是否合适？</li> <li>• 进水管接头是否安装到位？</li> <li>• 水龙头是否损坏？</li> </ul>
脱水时	不脱水	<ul style="list-style-type: none"> <li>• 洗衣机程序设置排水时间，必须经过一段时间后才开始脱水。</li> <li>• 衣物是否打结，缠绕？</li> </ul>
	脱水声音大 振动移位	<ul style="list-style-type: none"> <li>• 运输固定用螺栓是否已被全部拆除？</li> <li>• 洗衣机是否放置平稳？（可调整底部，使其保持平稳）</li> <li>• 衣物是否缠绕打结？</li> <li>• 洗衣机是否碰撞到其它物品？</li> <li>• 是否有异物掉入？</li> </ul>
排水时	不排水或者排水过慢	<ul style="list-style-type: none"> <li>• 排水管是否被弯折、堵塞、冻结？</li> <li>• 排水管最高点是否高于地面100cm？</li> <li>• 过滤器是否堵塞？</li> </ul>
	边进水边排水	<ul style="list-style-type: none"> <li>• 排水管最高点是是否低于80cm？</li> <li>• 排水管管口是否浸在了水中？</li> </ul>
其它	有异响	<ul style="list-style-type: none"> <li>• 机器是否倾斜、摇晃？</li> <li>• 是否进入硬币、拉链等异物？</li> <li>• 是否是洗涤剂按钮、拉链造成？</li> <li>• 是否为排水泵或电机正常工作时的声音，属正常现象。</li> </ul>
	控制面板局部发热	• 电子元件微热作用属正常现象
其它	超过预约时间，洗涤还未结束。	<ul style="list-style-type: none"> <li>• 洗涤过程中衣物偏置</li> <li>• 进排水条件不良，导致时间延长。</li> </ul>

显示代码	代码释义	排除方法
<b>RUE0</b>	洗衣机处于自动称重状态	
<b>End</b>	全程序结束	
<b>P--1</b>	选择了增加一次额外漂洗	
<b>Err1</b>	门锁锁门异常或未关门	重新关好机门，若仍出现，请联系维修。
<b>Err2</b>	排水故障	清洗排水泵过滤器，检查排水管是否堵塞，若仍出现，请联系维修。
<b>Err3</b>	温度传感器故障	请联系维修
<b>Err4</b>	加热故障	请联系维修
<b>Err5</b>	进水异常	关机解除。①检查是否打开水龙头，水压过低或停水；②进水管是否堵塞（请清理进水管），若仍出现，请联系维修
<b>Err7</b>	电机转速或速度反馈有误	请联系维修
<b>Err8</b>	超过报警水位	自动解除
<b>Err10</b>	水位传感器故障	请联系维修
<b>Unb</b>	脱水时分布不平衡	将衣物取出抖散均匀，若仍出现，请联系维修。
<b>EUAr</b>	通讯故障	请联系维修
<b>LOC1</b>	不符合开门条件，门锁不允许解锁。	

**注** Err5、Err8 报警时洗衣机同时排水，这是正常现象。

**温馨提示**

- 洗涤中途添加衣物或长时间停电而想取出衣物时，先确保持筒内水位低于观察窗下沿一定距离，水温低于50℃，内筒不转情况下，将排水管从支架上取下并放低，直到排水管基本不出水为止，后将排水管复位。打开洗衣机底部过滤器门，看到有一拉绳，取出拉绳，向下轻拉，听到轻微的响声后，机门打开，可添加衣物或取出衣物，之后将拉绳及过滤器门复位。

**注** 在洗衣机通电运行情况下，切不可进行上述操作！

- 本洗衣机包含可回收利用材料，废弃时请正确处理，保护环境。
- 添加适量衣物柔顺剂，可使衣物柔软，排除静电粘结，易于熨烫。过量的柔顺剂会损害人造纤维，用量请参考其使用说明。

# 7. 显示屏

门锁图标、童锁图标、夜洗图标、加速洗图标、数字显示区（开机显示上次完成的洗涤程序时间；显示预设定的各种代码等，如：故障报警时显示 **Err3**）、脱水转速、程序进度指示条、加热温度、预洗图标、主洗图标、漂洗图标、脱水图标

**注**

- 显示屏显示时间为参考时间，由于水温、水压等原因与实际运行时间可能有所差异。
- 选择预洗程序时，预洗图标亮。
- 当程序运行到主洗、漂洗、脱水阶段时，显示屏上对应的图标闪烁。

# 8. 其它功能

**功能 断电记忆**

本洗衣机有断电记忆功能，在洗衣过程中若突然停电或插头松脱，洗衣机可记忆程序运行状况，恢复供电后将按照原程序继续工作。

**功能 童锁功能**

- 启动程序后，同时按住“预约”和“启动/暂停”按钮持续3秒钟，可启动童锁功能，此时选择其它功能键无效，程序不会改变，且伴有童锁提示。
- 童锁状态下，按住“预约”和“启动/暂停”按钮持续3秒钟，可取消童锁功能。
- 童锁状态下，电源按钮仍然有效。

**功能 音乐提示功能**

- 当洗衣程序运行结束后，机器将有一小段音乐提示音发出，在享受音乐的同时，提示您洗涤已经结束，打开机门即可取出衣物。
- 在选择“夜洗”功能时无音乐提示音发出。

**功能 记忆功能**

- 本机自动记忆当前程序上一次洗涤时的设定状态（第一次使用时的温度、速度为推荐值），即能够记忆您的洗衣习惯，免去重新设定的烦恼，只需按“启动/暂停”按钮即可开始洗衣；如需稍做调整程序，也可在启动之前重新更改设定。
- 本机不记忆设定的预约与防皱免熨功能。

**功能 偏心保护**

脱水时，如果衣物分布不均匀，洗衣机将对衣物进行重新抖散、分布，当衣物分布均匀后再脱水；如果在规定时间内，衣物仍然没有分布均匀，为避免洗衣机的剧烈震动，洗衣机将不脱水，此时需要您检查衣物是否缠绕、打结，并对衣物进行重新整理，再选择“单甩”程序进行脱水。当衣物较少时，由于偏心保护可能会导致洗衣机不脱水，可增加部分衣物，使衣物分布均匀，再进行脱水；另外，洗衣机对衣物重新分布、抖散，使时间延长，属于正常现象。

**功能 静音功能**

选择单甩程序，同时按下“预约”和“加速洗”按钮持续3秒钟，取消所有程序的蜂鸣器声音（不包括报警声音），显示屏显示“**bEEP OFF**”；再按“预约”和“加速洗”按钮持续3秒钟，恢复所有程序的蜂鸣器声音，显示屏显示“**bEEP On**”。

**注** 以上操作应在未启动童锁的状态下进行。

# 10. 清洁/维护

进行清洁维护前，请先将电源插头从插座上拔下

**清洗过滤器（建议每月一次）**

**注** 过滤器必须拧紧，以免漏水。

**清洗进水阀过滤网**

常清洗进水管接头及进水阀过滤网，防止被杂质堵塞（如右图）。

# 11. 保修说明

尊敬的用户：感谢您选择和使用海尔产品。我们承诺您任何海尔产品需要安装或维护时，海尔将提供“1+5”的成套增值服务。“1”：指安装服务“一次就好”；“5”：指五项组合服务

一、安全测电服务：服务前为您安全测电并提醒讲解到位

二、讲解指导使用：指导您正确使用、讲解保养常识，以延长产品寿命，降低能耗

三、产品维护保养：产品安装或维修后，对产品维护保养，以延长产品寿命，节约能源

四、因异常电压、火灾等外部原因损坏的；

五、未按说明书、洗衣机主体注意标牌等注意事项要求使用的。

家庭用以外的洗衣机使用提示：该产品为家用，除家庭以外（如：学校、公寓、部队、企业、医院、洗衣房、洗浴中心、酒店、宾馆、招待所等团体）使用的洗衣机，不属于免费保修范围。为了您更好的使用，请定期与海尔售后服务部门联系维护保养，以免造成损失。

备注：1、本产品有结构变化、数据变化，恕不另行通知。

2、根据需要，以下零件可供选购：  
进水管加长管  
排水管加长管

尊敬的海尔用户：感谢您选择和使用海尔产品。我们承诺您任何海尔产品需要安装或维护时，海尔将提供“1+5”的成套增值服务。“1”：指安装服务“一次就好”；“5”：指五项组合服务

一、安全测电服务：服务前为您安全测电并提醒讲解到位

二、讲解指导使用：指导您正确使用、讲解保养常识，以延长产品寿命，降低能耗

三、产品维护保养：产品安装或维修后，对产品维护保养，以延长产品寿命，节约能源

四、因异常电压、火灾等外部原因损坏的；

五、未按说明书、洗衣机主体注意标牌等注意事项要求使用的。

家庭用以外的洗衣机使用提示：该产品为家用，除家庭以外（如：学校、公寓、部队、企业、医院、洗衣房、洗浴中心、酒店、宾馆、招待所等团体）使用的洗衣机，不属于免费保修范围。为了您更好的使用，请定期与海尔售后服务部门联系维护保养，以免造成损失。

备注：1、本产品有结构变化、数据变化，恕不另行通知。

2、根据需要，以下零件可供选购：  
进水管加长管  
排水管加长管

欢迎您对我们的服务进行监督，一旦我们的服务承诺未执行到位，请拨打全国统一客服电话 4006 999999 进行投诉，经核实无误，您将获得 100 元监督奖金！

海尔，期待您的参与！

选购更多产品请登录海尔网上商城（www.ehaier.com 更便捷 更快速 更省钱）