

# SAMPO

## 聲寶牌

來電顯示無線電話

使用說明書

CT-W181

隨同產品發行保證書，請於購買時注意索取，  
並要求經銷商填妥購買日期及蓋店章，以確保您的權益。

## 簡介

感謝您明智選用聲寶多功能來電顯示電話機！

本話機可一目了然顯示對方來電的電話號碼及來電時間，便於您選擇接聽或追查惡意電話，在無人接聽時，能將來電號碼及時間記錄下來，供您查閱使用。同時本話機也可以查閱本話機打出的多個電話號碼及通話時間。

如需來電顯示服務，請向當地電信公司申請該項服務，如所在地電信公司還未開通來電顯示服務或您還未申請本項服務，則本機可作普通的多功能電話機使用。

爲了使您能正確使用本機，充分使用本機各項功能，請詳細閱讀本說明書。

**查詢來電顯示是否開放，請撥電話：4121111 撥通後再輸入 666 #。**

## 一、包裝清單

以下是本產品包裝盒內的所有附件，請您查收：

1. 座機 1 台與手機 1 個。
2. 3.6V/270mAh 鎳氫電池 1 個(在手機電池盒內)。
3. AC 110V、DC 6V/200mA 電源變壓器 1 個。
4. 電話接線盒 1 個與電話直線 1 條。
5. 話筒曲線 1 條。
6. 使用說明書 1 本。

## 二、安裝方法

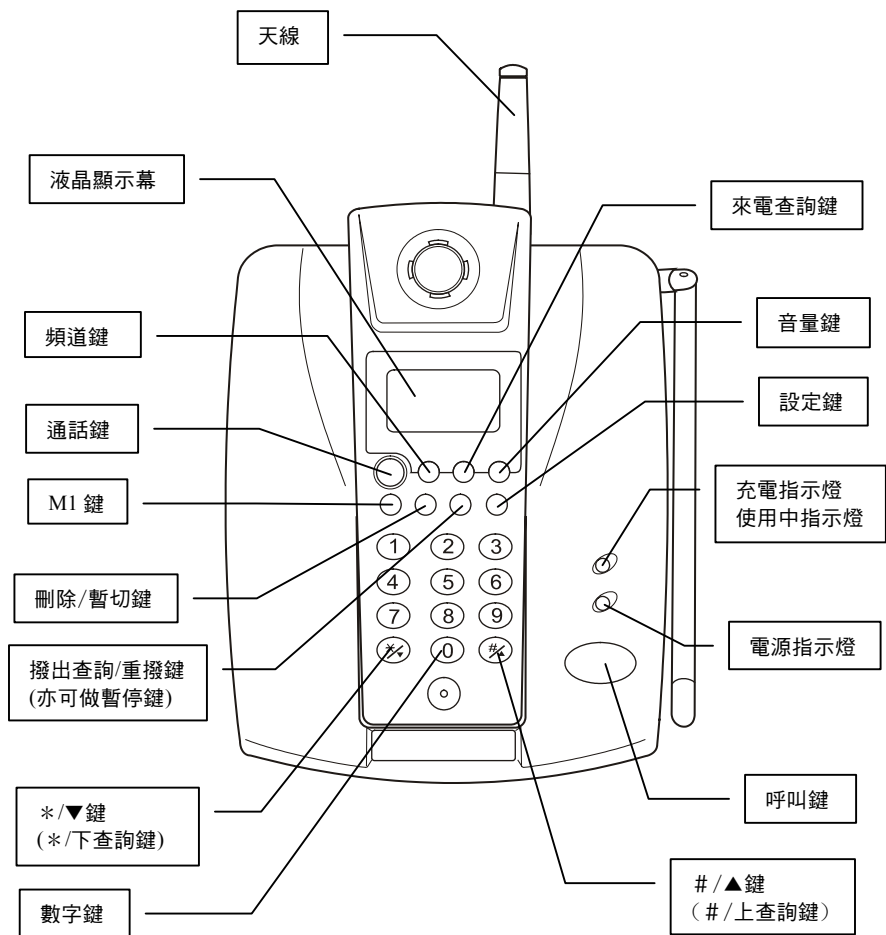
1. 將隨機附贈的電話直線一端插入母機背後的電話線插座內，另一端插入電話接線盒插座內。
2. 將 AC 110V DC 6V/200mA 電源變壓器的輸出端插入母機“DC 6V”電源插座內。
3. 打開手機電池盒蓋，將電池裝入插座內，再放到充電座上充電。

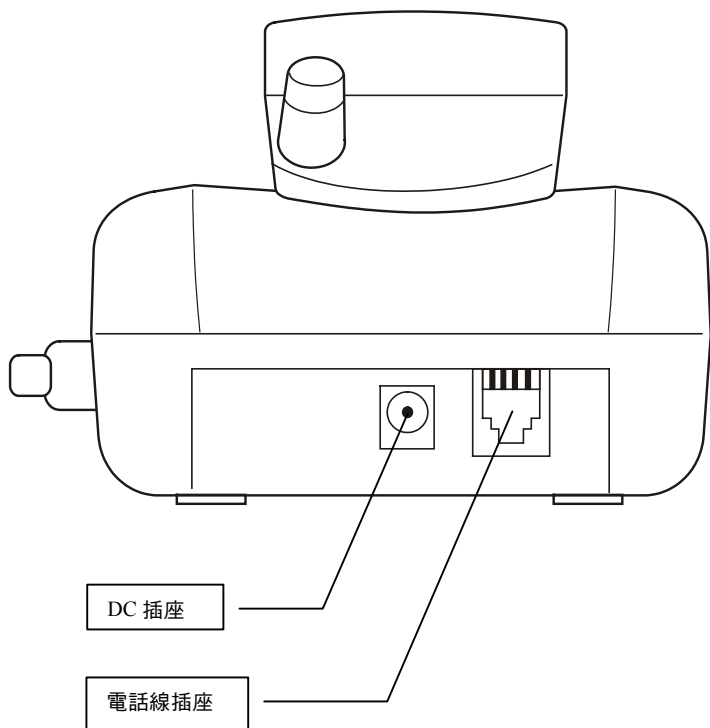
**注意：第一次使用時請將手機充電 8 小時以上，以確保正常通話。**

## 三、主要功能特點

1. FSK/DTMF 雙制式自動兼容，符合中華民國國家標準及電信總局認證。
2. 10 頻道選擇：可自動或手動選擇空閒的頻道，避免受到干擾或竊聽。
3. 具有來電顯示功能：來電號碼及撥出號碼共可記錄 90 組。
4. 具有預置撥號功能：可預先輸入及修改準備撥出的電話號碼，正確後再撥出。
5. 可過濾本地區碼，以利回撥。
6. 單鍵重撥、暫停、暫切功能及 1 組快捷記憶鍵。
7. 具有 2 組鈴聲音量調整。
8. 大螢幕顯示、液晶顯示幕亮度可調。
9. 具有 1-12 小時的勿打擾功能。
10. 手機具有電池電量顯示，並具有電池低電壓警告功能。
11. 當電池低電壓時，如果正在通話，會發出警告音，一分鐘後將自動關機以保護電池。
12. 當手機通話時，如超出使用範圍，手機會發出警告音，提醒用戶靠近座機，否則 16 秒後手機自動掛斷外線。

#### 四、外型及各部份名稱





## 五、使用方法說明

### 1. 對碼

座機與手機具有 65000 組密碼。在充電時會自動對碼，也可以按下述步驟操作。

- 手機在待機狀態下，按住座機呼叫鍵及手機設定鍵約 2 秒。
- 此時會聽到” 嗶-嗶- “兩聲，表示對碼成功。

### 2. 時間設定

- 手機在待機狀態下，按一下設定鍵，液晶顯示幕上的月份數字閃爍，按\* / ▼鍵或# / ▲鍵調整至正確的月份。
- 再按一下設定鍵，日的數字閃爍，按\* / ▼鍵或# / ▲鍵調整至正確的日期。
- 再按一下設定鍵，時間的數字閃爍，按\* / ▼鍵或# / ▲鍵調整至正確的時。
- 再按一下設定鍵，分鐘的數字閃爍，按\* / ▼鍵或# / ▲鍵調整至正確的分鐘。
- 調整完畢後，再按一下設定鍵，退回待機狀態。在設定過程中，按刪除 / 暫切鍵即可退回待機狀態。

### 3. 鈴聲音量調整(可調整大小聲)

手機在待機狀態下，按音量鍵，可將鈴聲調整為大聲或小聲。

### 4. 手機接聽電話

- 外線振鈴，拿起手機，按通話鍵，即可進入外線通話狀態。(使用中指示燈亮)
- 通話完畢後，按通話鍵，結束本次通話。

### 5. 手機撥打電話

- 拿起手機按通話鍵(使用中指示燈亮)，聽到撥號音後開始撥號，撥號後約 10 秒開始自動計時。
- 通話完畢後，按通話鍵，結束本次通話。

### 6. 預置撥號

手機在待機狀態下，先輸入電話號碼，最長可輸入 32 位數，已輸入的數字可按刪除 / 暫切鍵逐字刪除修改。此時撥出查詢 / 重撥鍵為暫停功能。輸入完畢按通話鍵，即可自動接通外線並撥出號碼。

### 7. 呼叫功能(尋找手機)

手機不在座機上且手機在待機狀態下，按座機上的呼叫鍵一下，此時手機會發出鈴聲。

### 8. 頻道轉換

本機有 10 頻道可供選擇。顯示幕顯示 CH 表示正在使用的頻道。當手機在外線通話狀態時，若聲音不夠清晰，可按頻道鍵手動切換至另一個通話較清晰的頻道。

### 9. 暫切功能

當你撥打電話遇到忙音時，可直接按刪除 / 暫切鍵，聽到” 嘟— ” 撥號音，再次撥打電話號碼。

## 10. 重撥功能

當你撥打電話遇到忙音時，如果想再次撥打該電話號碼，可按一下 **刪除/暫切鍵**，接著按一下 **撥出查詢/重撥鍵**，則自動將剛才撥打的電話號碼重撥出去。

## 11. 暫停功能

**撥出查詢/重撥鍵**亦可做為暫停功能使用，在撥號過程中按一下 **撥出查詢/重撥鍵**，液晶顯示幕顯示”P”，則相當於插入一個約 2 秒的暫停時間，此功能適用於接在小型交換機上的分機提取外線撥打電話。掛斷電話後，暫停功能將一樣可儲存於重撥和去電記憶中。

## 12. 來電號碼的查詢及刪除(來電號碼與撥出號碼共可記錄 90 組)

本機可接收 DTMF 及 FSK 所有制式的來電號碼。顯示幕顯示 **GP** 表示來電號碼及撥出號碼的組號；**CID** 表示進入來電查詢狀態；**CID** 閃爍表示有新來電；**☐** 表示進入儲存狀態；**□** 表示進入撥出查詢狀態。**REPEAT** 表示來電號碼重覆。

手機在待機狀態下，按一下 **來電查詢鍵**，再按 **\* /▼鍵** 或 **# /▲鍵** 便可向上或向下翻查。查到不需要的號碼時，按一下 **刪除/暫切鍵** 把該號碼刪除，若按住 **刪除/暫切鍵** 約 2 秒，則刪除所有的來電號碼。

## 13. 撥出號碼的查詢、回撥及刪除(來電號碼與撥出號碼共可記錄 90 組)

手機在待機狀態下，按一下 **撥出查詢/重撥鍵**，再按 **\* /▼鍵** 或 **# /▲鍵** 便可向上或向下翻查。查到欲撥出的號碼，按 **通話鍵** 即可撥出。查到欲刪除的號碼，按一下 **刪除/暫切鍵** 把該號碼刪除，若按住 **刪除/暫切鍵** 約 2 秒，則刪除所有的來電號碼。

## 14. 液晶顯示幕亮度調整

手機在待機狀態下，依次按 **\* → \* → 6 → 數字鍵 → # → #**，再按住 **設定鍵** 約 2 秒，聽到”嗶”聲即可。

**註：** **數字鍵** 為 0-7，代表液晶顯示幕的亮度有 7 段可調，**數字鍵** 7 表示亮度最亮。

## 15. 本地區碼的設定

母機在待機狀態下，依次按 **\* → \* → 7 → 6 → # → # → 數字鍵**，再按住 **設定鍵** 約 2 秒，聽到”嗶”聲即可。

**註：** **數字鍵** 為 1-4 位的本地區碼。例如：台北為 2(目前中華電信送出的號碼含區域碼，但不送長途碼 0，因此設定本地區碼時，只需設定 2)，高雄為 7。(中華電信所送出的訊號若有更新，便需更改本地區碼的設定，請依實際情況自行設定)

**例如：**當未設定本地區碼時，來電顯示為 225610007，無法用 **通話鍵** 直接回撥；當設定了本地區碼時，來電顯示為 25610007，便可直接回撥。

## 16. 1 組快撥記憶鍵

- 手機在待機狀態下，輸入電話號碼後，按住 **M1 鍵** 約 2 秒，此時顯示幕顯示儲存符號及”嗶”聲。一次最長可輸入 32 位數。若輸入錯誤可按 **刪除/暫切鍵** 逐位刪除更改。
- 手機在待機狀態下，輸入新的電話號碼後，按住 **M1 鍵** 約 2 秒，此時手機會將新的電話號碼存入，舊的號碼會自動刪除。
- 手機在待機狀態下，按 **M1 鍵**，手機將自動接通外線並撥出儲存在 **M1 鍵** 內的電話號碼。

## 17. 勿打擾功能

在設定勿打擾功能的時間內，外線若有電話打入，手機不會響鈴，但會記錄在來電顯示內。手機在待機狀態下，依次按 **\*** → **\*** → **5** → **數字鍵** → **#** → **#**，再按住**設定鍵**約2秒，聽到” 嚶- “聲即可。

註：**數字鍵**為 0-9，代表勿打擾的時間，0 為取消勿打擾功能，1-9 代表小時，**\***為 11 小時，**#**為 12 小時。

## 六、故障診斷及維護

如果您使用的來電顯示型無線電話機未能很好的工作，請按下面的指示查找原因，如果仍不能解決問題，請盡快與您的經銷商連繫。

註：在任何情況下均不要自行拆卸本無線電話機。

故障現象	故障原因及分析	故障排除方法
手機在充電座上充電，但指示燈不亮	1. 充電座外接電源是否連接 2. 手機和充電座的充電接觸片是否完好	1. 正確連接外線電源 2. 請使用橡皮擦或其它觸點保潔品，清潔充電接觸片
手機不會開機，且無鈴聲	1. 手機與座機距離是否過遠 2. 手機電池是否插好，電量是否充足 3. 是否正確安裝	1. 回到有效距離範圍 2. 插好電池，並充電 12 小時 3. 按說明書中的第二點安裝
不能接入或打出電話	線路本身是否有故障	通知有關部門，排除故障
聲音不清晰	1. 手機與座機天線未完全拉出 2. 外界干擾	1. 完全拉出天線 2. 按手機上的 <b>頻道鍵</b> ，轉換通話頻道
液晶顯示幕顯示不良	1. 座機外接電源沒接好 2. 手機沒電	1. 將電源插頭拔掉，2 分鐘後再重新插入 2. 將手機放回充電座上充電或將電池拔掉，2 分鐘後再重新插上

註 1：來電號碼顯示，手機一次最多可顯示 12 位數字。

註 2：降低污染及減少廢棄物，含鋰電池請減少使用，並請務必回收。

**SAMPO** 聲寶股份有限公司

家電事業部：桃園縣龜山鄉大崗村頂湖路26號 客戶服務專線：0800-005438

0800 鈴鈴我是聲寶