

◎送站修理
 ※ 購務必須妥購日期並對店章以確保權益

● 除另有規定外，服務區域限中華民國管轄區內

● 天線、喇叭、磁頭、遙控管、線頭、充電電池、熱感頭、印表頭、螢光燈管、燈泡、軸承刀片及其它配件等之消耗材不在保固範圍內

※服務保固範圍
 留存聯單妥善保存，並於本公司工程師前往服務時主動出示本保單以享受權益。
 登錄或與公司聯絡(小家電產品免寄回)，始享有本公司自購買日起一年之免費服務，客戶為維護您的權益，應即時填寫購買日期共蓋店章，於一週內上網http://www.sampo.com.tw

● 故障之起因發生在機體以外者(如：錄影(音)帶、天線)

● 安裝位置之遷移或搬運所引起之故障或損毀

● 擅自改裝商品或經外人檢修所引起之故障或損毀

● 因使用之過失或使用錯誤，以致商品故障或損毀

● 由於天災地變或人為引起之故障或損毀

※如有下列情形之一者，雖在保固期間內亦不予免費優待

● 本產品售後服務委託誠實公司

● 保固內容購買日期未填寫或經塗改或與現物不符者，則失去保固保單效力

● 本家電產品使用於非營利商業用途時，其保固期限按保單所載期限減半保固

※注意事項

請填妥此表，以便我們為您提供最佳服務。

| | | | | |
|------|-----------|------|-----------|----|
| 購買日期 | 年 月 日 | 經銷商 | 店址 | 電話 |
| 姓名 | 男 女 | 出生日期 | 年 月 日 | 電話 |
| 住址 | 電子信箱 | | | |



聲寶產品保證書

14吋機械式定時立扇 SK-VF14T 機號

保證書印製於說明書最後頁
 請要求經銷商填妥購買日期及蓋店章，以確保您的權益。



14吋機械式定時立扇使用說明書

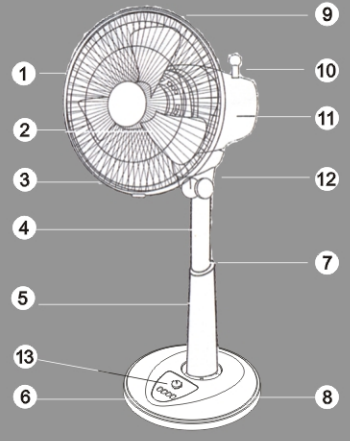
SK-VF14T

User Manual

| | | | |
|------|-----------|------|---------------------|
| 電壓 | 110V 60Hz | 消耗功率 | 50W |
| 機體淨重 | 3.9KG | 外型尺寸 | W42.5*D41*H78-100CM |

各部名稱

- ① 前網
- ② 扇葉
- ③ 網框
- ④ 升降桿
- ⑤ 腳座
- ⑥ 操作面板
- ⑦ 升降調整鈕
- ⑧ 底座
- ⑨ 後網
- ⑩ 擺頭控制鈕
- ⑪ 後殼
- ⑫ 首部
- ⑬ 定時裝置



- 本產品售後服務委託誠實公司
- 因使用之過失或使用錯誤，以致商品故障或損毀
- 擅自改裝商品或經外人檢修所引起之故障或損毀
- 安裝位置之遷移或搬運所引起之故障或損毀
- 故障之起因發生在機體以外者(如：錄影(音)帶，天線...等)

- 本家電產品使用於營業利商業用時，其保證期限按保證書所載期限減半保固
- 保證書內各購買日期未填寫或經塗改或與現物不符者，則失去保證書保證效力
- 由於天災地變或人為引起之故障或損毀
- 如有下列情形之一者，雖在保證期間內亦不予免費優待

注意事項

組裝方法

- 請於包裝拆卸後按下列組合方式依序組合。
- 包裝箱請妥善收藏，於必要時候會方便您的收藏。

底座組合

- 將本體、底座、腳座依序裝入，注意電源線須依序穿入，組立後固定旋鈕須鎖緊。

後網固定

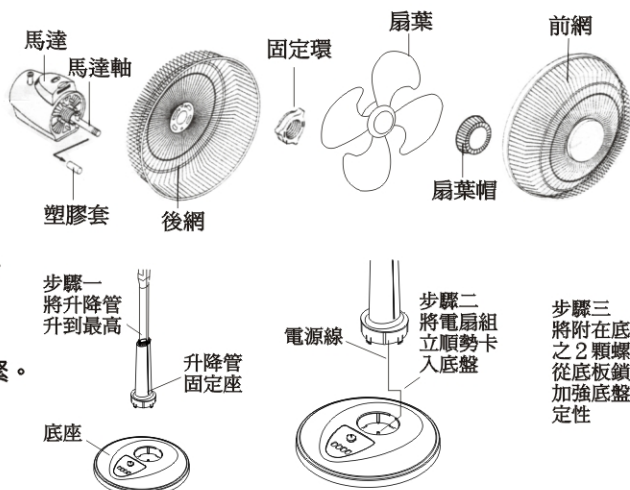
- 依序將馬達座、後網及固定環組立，須注意馬達凸部須與後網開孔對準。依順時針方向將固定環旋緊。

扇葉固定

- 扇葉中心孔對準馬達軸置入，按緊扇葉，扇葉帽須確實依逆時針方向鎖緊。

前網固定

將前網上爪部確實勾入後網，蓋住後扣緊即可。



禁止 嚴禁於未確實組合完畢前插入電源使用，會造成不可預測的危險。

緊急處理方法

- 使用時若有持續發生冒煙或起火燃燒現象，請將插頭儘速拔起，並通知經銷商。
- 本產品的電源線如有任何損壞時，必須由製造廠或其服務處或具有類似資格的人員更換，以避免危險。

安全注意事項

- 請勿長時間對著身體直接吹風，特別是老人與孩童。
- 睡眠時請選用微風並讓風扇擺頭。
- 在廚房等場所使用電扇時，切勿讓風直接吹到瓦斯爐的火焰上，以免造成瓦斯漏氣等現象。
- 請勿在下列場所使用：。瓦斯爐附近。 。潮溼積水的地方，如浴室。 。易沾油的地方，如廚房。
- 請勿讓孩童將手指或棒子等物品插入護網中，以免發生危險。
- 使用時，請勿將風扇擺置於靠近窗簾等地方，以免窗簾被吸入護網，並且不要將風扇置於妨礙擺頭穩定的場所，以免發生危險。
- 長時間不使用或外出時，請務必拔掉電源線插頭，否則易生故障和危險。

固定環與扇葉帽之標示

- 依標示方向，旋緊或鬆開。

風量調整鈕

- 依需要的風量，按下調整強、中、弱之風量。
- 按下〔關〕鍵，風扇將停止運轉。

定時調整鈕

- 3小時+連續定時功能。
- 請依需求旋轉至所需時間。

擺頭控制鈕

- 按下此鈕，風扇即左右擺動。
- 拉起此鈕，風扇即固定，停止擺動。

收藏保養和再使用方法

- 收藏前，請使用乾淨的布或海綿，沾少許的中性清潔劑，直接擦拭外表部份，拭淨後，不可殘留清潔劑於表面。
- 請避免使用有機性溶劑或化學藥品等擦拭，以免破壞外殼色澤。
- 拭淨後，請以塑膠袋覆蓋，並儲於陰涼乾燥的地方。
- 每年至少在馬達轉軸部位上潤滑油一次，再取出使用前，請檢查前、後網、扇葉、後殼及檢查電源線是否有破損情況，並將機體上的灰塵清理乾淨，檢查完成後，請進行試運轉後，再正常使用。