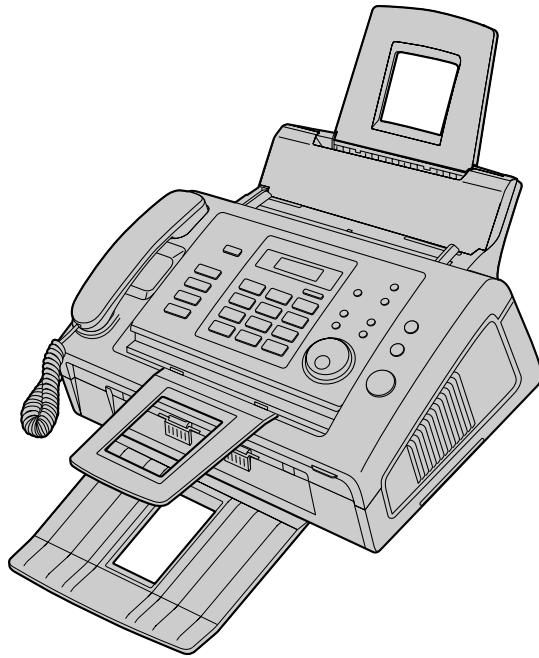


# Panasonic®

## 使用说明书

传真机

型号 **KX-FL338CN**



请于使用前仔细阅读操作使用说明书，并妥善保管。

本机与来电显示兼容。需要通过您的服务供应商/电话公司申请并取得相应的服务。

供英语用户：  
您可以为显示选择英语（第 41 页上的功能 #48）。

FOR ENGLISH USERS:  
You can select English for the display  
(feature #48, page 41).

---

感谢您购买 Panasonic 传真机。

## 您应保存记录的事项

请在此附上您的收据。

### 供您将来参考

购买日期
序列号（可以在本机背面找到）
零售商/经销商名称和地址
零售商/经销商电话号码

对于语言，您可以选择中文或英语。

显示将使用所选择的语言。默认设定是中文。如果需要更改设定，请参考第 41 页上的功能 #48。

### 注意：

- 请勿摩擦或用橡皮涂擦记录纸的打印面，因为这样可能导致打印不清晰。

### 产品废弃、转让或返还的注意事项：

- 本产品可保存您的私密/保密信息。为了保护您的私密/保密信息，我们建议您在废弃、转让或返还本产品前删除存储器中的信息。

### 环境：

- Panasonic 的策略性方针包括了有关环境的事宜，从产品开发到节能设计，从更高的产品再利用性到包装废弃物包装规范。

### 版权：



- 本手册的版权属于松下系统网络科技株式会社，仅可复制作内部使用。未经松下系统网络科技株式会社的书面同意，其它任何全部或部分复制均不得进行。

© Panasonic System Networks Co., Ltd. 2010




## 为了安全

为防止严重人身伤害和生命/财产损失，在使用本机之前请仔细阅读本部分以确保本机的正确和安全操作。

- 下列符号表示忽视指示并未正确使用用来区分和描述危险和人身伤害的级别。

 <h3>警告</h3> <p>表示可能会造成严重人身伤害或死亡的潜在危险。</p>
 <h3>注意</h3> <p>表示可能会造成轻微人身伤害或对本机造成损坏的危险。</p>

- 下列符号用来区分和说明需要遵守的指示类型。

	这种类型的符号用来提醒用户必须小心执行的特定操作步骤。
	这种类型的符号用来提醒用户不得执行的特定操作步骤。
	这种符号用来提醒用户必须执行的特定操作步骤，以保证安全操作本机。

## 警告

### 电源和接地

- 

如果本机发出烟、异常气味或不正常噪音，请拔下本机的电源插头。这些情况会导致火灾或触电。请确认烟已停止并联系被授权的维修中心。
- 

本机只能使用机器上标明的电源。如果您不了解自己家中的供电类型，请向零售商/经销商或当地供电局询问。
- 

为了安全，本机备有接地插头。如果您没有此种插座，请安装一个。请勿改装插头以免此安全功能不起作用。
- 

请勿将任何物品压在电源线上。应将本机放在在电源线不会被踩踏或使人绊倒的地方。
- 


请勿使电源插座和延长线过载。否则可能会导致火灾或触电。
- 


将交流电源变压器/电源插头完全插入电源插座。否则，可能会导致触电和/或过热而导致火灾。
- 


定期拔下本机的电源插头，清除交流电源变压器/电源插头上的灰尘，然后用干布擦拭。积聚的灰尘可能会导致对水分的绝缘失效，从而导致火灾。
- 

请勿用湿手触摸插头。有触电的危险。

### 安装

- 

将本机牢固地放置在稳定的地方。如果本机掉落，会导致严重损坏或人员伤害。
- 

为了防止火灾或触电，请勿将本产品暴露在雨水或任何类型的湿气中。
- 

在通风良好的区域使用本机。尤其是要长时间使用本机或要进行大量打印时，请务必将房间充分通风。

## 操作安全措施



在清洁本机前，请拔下本机的电源插头。不要使用液体或喷雾清洁剂。



请勿堵塞机器上的缝隙和开口。它们用于通风以防本机过热。切勿将本机放置在散热器附近或不能正常通风的地方。



切勿将任何物品从机壳缝隙塞入本机内。否则可能会导致火灾或触电。切勿将任何液体泼洒在本机上。



为了避免触电危险，请勿拆卸本机。当需要进行检修时，请将本机送到被授权的维修中心。打开或取下盖子可能会使您碰到危险的电压或其它危险。不正确的重新组装可能会在以后的使用中导致触电。



按照机身上注明的警告及说明进行操作。



请勿将液体（洗涤剂、清洁剂等）泼洒到电话线插头，或使其变湿。因为这可能导致火灾。如果电话线插头变湿，请立即从电话墙壁插孔拔下，并且不要使用。



当发生下列任何情况时，请从电源插座拔出本机的插头，并将维修工作委托给被授权的维修中心：

- 如果电源线损坏或磨损。
- 如果本机已遭受雨淋或水浇，或者有液体洒入本机。请勿使用微波炉加速本机任何零件的烘干过程，以免造成永久性损坏。
- 如果按照使用说明书进行操作时本机不能正常工作。只能按照使用说明书的要求来进行调节。不正确的调节反而会使被授权的维修中心必须进行更多的修理。
- 如果本机掉落或机身损坏。
- 如果本机在性能上发生明显的变化。

# 注意

## 安装和移动



将本机从较冷的地方搬到较暖的地方后，请等待约 30 分钟再连接本机，以让本机适应环境温度。如果在突然的温度变化后马上连接本机，可能会在机内形成结露，从而导致故障。



移动本机时，切勿将本机上下颠倒或侧放。



切勿在有雷电的时候安装电话线。



切勿将电话插孔安装在潮湿的位置，除非该插孔是专门为潮湿位置而设计的。



切勿触摸非绝缘的电话线或终端，除非电话线已经与网络接口断开。



安装或改装电话线时请小心操作。



不要将本机安装在不稳定或者容易收到振动的地方。

## 激光放射

### 1 类激光产品



本机的打印机使用激光。若进行说明书中未注明的控制、调节或操作，可能会导致危险的放射。

#### 激光二极管特性

激光输出：最大 5 mW

波长：760 nm - 810 nm

放射持续时间：连续

## LED 指示灯

1 类 LED 产品



不要使用光学仪器直接查看。

## CIS LED 指示灯特性

LED 放射输出：最大 1 mW

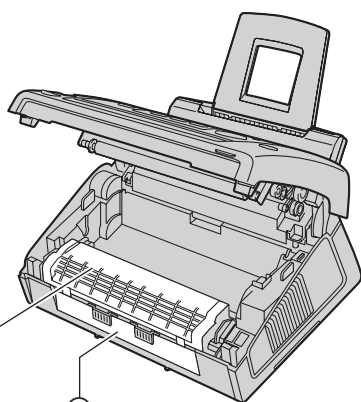
波长：绿色 520 nm 典型波长

放射持续时间：连续

## 熔融装置



打印过程中或刚打印完毕时，熔融装置会变热。这是正常现象。请勿触摸熔融装置。



熔融装置

## 注释：

- 记录纸出口 (①) 附近也会变暖。这是正常现象。

## 墨盒

当您处理墨盒时，必须注意下列事项：



如果您误吞了墨粉，请喝几杯水以冲淡胃中浓度，并立即接受治疗。



如果墨粉进入了眼睛，请用水彻底清洗，并接受治疗。



如果皮肤或衣物接触了墨粉，请用凉水彻底清洗，然后风干。不要使用热水或吹发器。如果有皮肤过敏现象，请立即接受治疗。



如果您吸入了墨粉，请移动到有新鲜空气的地方并向当地医疗人员求诊。

## 关于安全操作的重要说明

使用本机时，为了减少火灾、触电或人员伤害的危险，应始终遵守基本的安全预防措施。

- 请勿在靠近水的地方使用本机，例如靠近浴缸、脸盆、厨房洗涤槽等地方。
- 在雷雨过程中，应避免使用电话。否则，雷电可能会导致远距离触电。
- 当附近有煤气泄露时，请勿使用本机的电话（如果配备）来报告煤气泄露情况。

## 保管好本说明书

## 为取得最佳性能

## 墨盒和硒鼓

- 当更换墨盒或硒鼓时，不要让灰尘、水或液体接触到硒鼓。否则可能会影响打印质量。
- 为取得最佳性能，建议使用 Panasonic 原装墨盒和硒鼓。我们对于使用非 Panasonic 墨粉或硒鼓导致的问题不承担责任：
  - 本机损坏
  - 打印质量差
  - 动作不正确

## 墨盒

- 请勿将墨盒长时间放在保护袋外面。因为这样会缩短墨粉寿命。

## 硒鼓

- 在开始安装硒鼓之前，请阅读第 10 页上的说明。阅读之后，打开硒鼓保护袋。硒鼓内装有一个感光鼓。如果暴露在光亮处，可能会损坏感光鼓。一旦您打开了保护袋：
  - 请勿将硒鼓暴露在光亮处 5 分钟以上。
  - 请勿触摸或刮伤黑色硒鼓的表面。
  - 请勿将硒鼓放在靠近灰尘、污物或湿度高的地方。
  - 请勿将硒鼓直接暴露在阳光下。
- 为了延长硒鼓的寿命，绝不要在打印完毕后马上关闭本机。至少在打印完毕后的 30 分钟内不要关闭本机。

## 位置

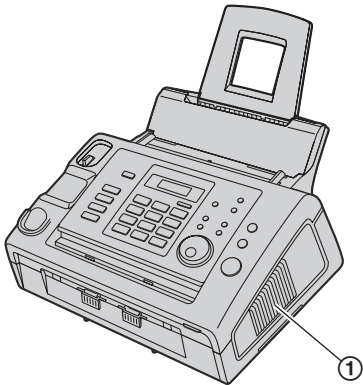
- 为避免故障，请勿将本机放置在电视或扬声器等产生强磁场的电器设备附近。

### 静电

- 为防止静电损坏端口连接器或机内其它电气组件，请在触摸本机之前，先触摸接地金属表面。

### 环境

- 应使本机远离产生电噪声的装置，如荧光灯和电机等。
- 应使本机避开灰尘、高温和振动。
- 请勿将本机暴露在直接阳光照射下。
- 请勿在本机上放置重物。
- 当您长时间不使用本机时，请从电源插座拔下电源插头。
- 将本机放置在远离加热器、厨房火炉等热源的地方。请勿将本机放置在温度低于 10 °C 或高于 32.5 °C 的房间。也不要放在潮湿的地下室。
- 在打印过程中，需要热力将墨粉熔合到纸张上。因此，机器在打印过程中和刚打印完毕时产生气味是正常现象。请务必在通风良好的地方使用本机。
- 请勿堵塞机器上的缝隙或开口。检查通风口 ①，并使用吸尘器清除积聚的灰尘。



### 日常维护

- 用软布擦拭本机外层表面。请勿使用挥发油、稀释剂或任何磨料粉。

---

## 非法复印

- 复印特定文稿属于非法行为。  
在您所在国家复印特定文稿可能属于非法行为。这些犯罪行为可能导致罚款和/或监禁。下面是一些在您所在国家可能属于非法的复印行为示例。
  - 货币
  - 钞票和支票
  - 银行和政府债券和有价证券
  - 护照和身份证
  - 未经所有者同意复印版权资料或商标
  - 邮票和其它流通证券此列表并不全面，我们对其完整性或准确性不承担责任。如有任何疑问，请与您的法律顾问联系。

### 注释：

- 将机器安装在容易监视的区域，以防止进行非法复印。

## 1. 简介和安装

附件	
1.1 随机附件 .....	8
1.2 附件信息 .....	8
认识控件	
1.3 按钮说明 .....	9
1.4 概述 .....	10
安装	
1.5 墨盒和硒鼓 .....	10
1.6 载纸盘 .....	12
1.7 记录纸支架 .....	13
1.8 文稿支架 .....	13
1.9 话筒线 .....	14
1.10 记录纸 .....	14

## 2. 准备工作

连接和设定	
2.1 连接 .....	16
2.2 拨号方式 .....	17
帮助	
2.3 帮助功能 .....	17
音量	
2.4 调节音量 .....	18
初始编程	
2.5 日期和时间 .....	18
2.6 您的标志 .....	19
2.7 您的传真号码 .....	21

## 3. 电话

自动拨号	
3.1 在电话簿中存储名称和电话号码 .....	22
3.2 通过电话簿拨打电话 .....	22
3.3 编辑已存储的项目 .....	22
3.4 删除已存储的项目 .....	22
来电显示	
3.5 来电显示服务 .....	23
3.6 查看来电者信息并回叫 .....	23
3.7 在回叫之前编辑来电者的电话号码 .....	23
3.8 删除来电者信息 .....	24
3.9 将来电者信息存储到电话簿中 .....	24

## 4. 传真

发送传真	
4.1 手动发送传真 .....	25
4.2 文稿要求 .....	26
4.3 使用电话簿发送传真 .....	27
4.4 多站点发送 .....	27
接收传真	
4.5 选择使用本机的方式 .....	28
4.6 自动接收传真—打开自动接收 .....	30
4.7 手动接收传真—关闭自动接收 .....	30
4.8 设定本机和答录机 .....	32

4.9 提取传真（提取另一台传真机上的传真） ..	33
4.10 垃圾传真过滤器（防止接收来自不受欢迎的来电者的传真） .....	33

## 5. 复印件

复印	
5.1 进行复印 .....	35

## 6. 可编程的功能

功能摘要	
6.1 编程 .....	37
6.2 基本功能 .....	38
6.3 高级功能 .....	39

## 7. 帮助

报告和显示	
7.1 报告信息 .....	44
7.2 显示信息 .....	45
故障排除	
7.3 某个功能无法操作时 .....	47
更换	
7.4 更换墨盒和硒鼓 .....	50

## 8. 卡纸

卡纸	
8.1 记录纸卡纸 .....	53
8.2 文稿卡纸 .....	55

## 9. 清洁

清洁	
9.1 清洁本机内部 .....	57

## 10. 一般信息

打印报告	
10.1 参考列表和报告 .....	59
规格	
10.2 规格 .....	60

## 11. 索引

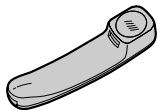
11.1 索引 .....	62
---------------	----

## 1.1 随机附件

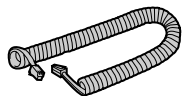
① 电话线



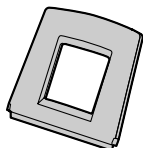
② 话筒



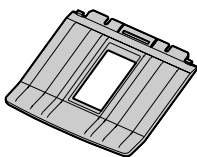
③ 话筒线



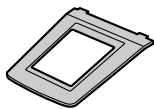
④ 载纸盘



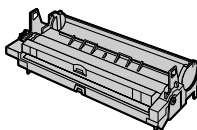
⑤ 记录纸支架



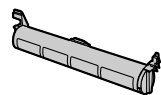
⑥ 文稿支架



⑦ 硒鼓



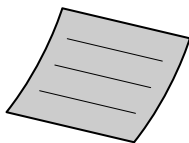
⑧ 试用装墨盒\*1



⑨ 使用说明书



⑩ 快速安装指南



## 1.2 附件信息

— 替换墨盒\*1

- 型号（部件号）：KX-FAC296CN

— 替换硒鼓\*1

- 型号（部件号）：KX-FAD297CN

\*1 当覆盖范围为 5 % 时使用 KX-FAC296CN 可以打印约 2,000 页 A4 尺寸的纸张。为了确保本机正常工作，我们建议您使用 Panasonic 的墨粉和硒鼓。

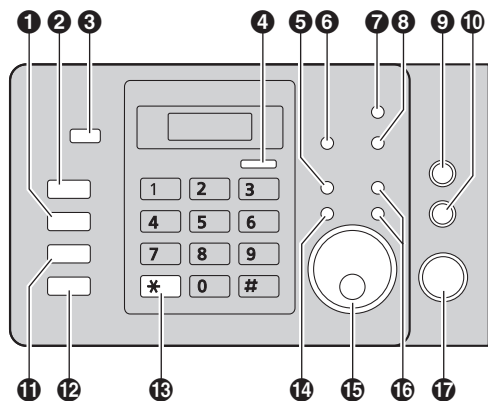
\*1 当覆盖范围（第 61 页）为 5 % 时可以打印约 500 页 A4 尺寸的纸张。

### 注释：

- 请保存好原装纸箱和包装材料，以便将来运输和搬运本机时使用。
- 拆开本产品包装后，请正确处理包装材料和/或电源插头保护盖。



## 1.3 按钮说明



### 1 【闪断】

- 使用特殊的电话服务或转移分机通话。

### 2 【重拨/暂停】

- 重拨最后拨过的号码。如果当使用【监听】按钮拨打电话时或者当发送传真时占线，本机将自动重拨 2 次或以上该号码。
- 在拨号中插入暂停。

### 3 【自动接收】

- 打开/关闭自动接收设定（第 30 页）。

### 4 【来电显示】

- 查看来电者信息（第 23 页）。
- 更改来电者信息的显示（第 23 页）。

### 5 【帮助】

- 打印快速指南的有用信息（第 17 页）。

### 6 【垃圾传真过滤器】

- 使用垃圾传真过滤器（第 33 页）。

### 7 【多站点发送】

- 向多方发送文稿（第 28 页）。

### 8 【快速扫描】

- 将扫描的文稿存入存储器中，然后发送（第 25 页）。

### 9 【停止】

- 停止某项操作或编程。
- 从名称和电话号码中删除一个字符（第 20 页）。
- 在操作过程中返回上一个步骤。

### 10 【复印】

- 复印文稿（第 35 页）。

### 11 【话筒静音】

- 在通话过程中使对方听不到您的声音。再按一次可以继续通话。

### 12 【监听】

- 开始拨号。  
如果在接听来电时按【监听】，您将能听到对方的声音，但对方听不到您的声音。

### 13 【音频】

- 当您的线路具有转盘脉冲服务时，在拨号中可暂时将脉冲改为音频。

### 14 【菜单】

- 开始或结束编程。

### 15 【导航旋钮】/【电话簿】

- 搜索存储的项目（第 22、27 页）。
- 在编程时选择功能或功能设定。
- 打开电话簿。

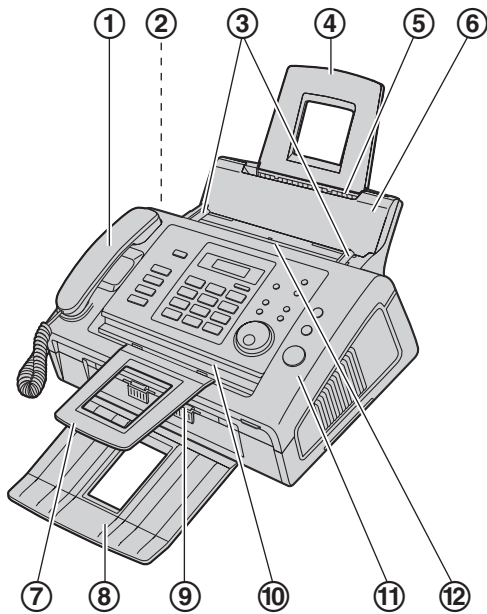
### 16 【音量】/【-】/【+】/【<】/【>】

- 调节音量（第 18 页）。
- 移动光标。

### 17 【传真/开始】/【设定】

- 开始发送或接收传真。
- 在编程时存储设定。

## 1.4 概述



- ① 话筒
- ② 扬声器
- ③ 文稿引导板
- ④ 载纸盘
- ⑤ 记录纸入口
- ⑥ 拉力板
- ⑦ 文稿支架\*1
- ⑧ 记录纸支架\*1
- ⑨ 记录纸出口
- ⑩ 文稿出口
- ⑪ 前盖
- ⑫ 文稿入口

\*1 可能未在所有的插图中标出记录纸支架和文稿支架。

## 1.5 墨盒和硒鼓

随机附带的墨盒是试用装墨盒。

- 若要更换墨盒和硒鼓，请参阅第 50 页。

注意：

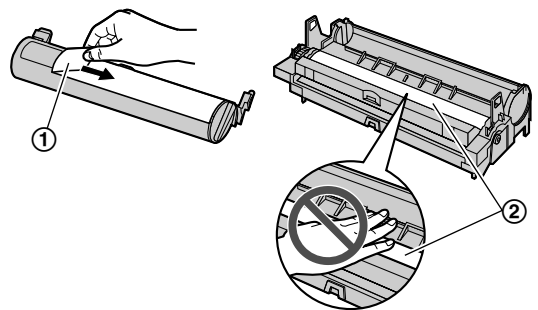
- 在安装之前，请先阅读下面的说明。阅读之后，打开硒鼓保护袋。硒鼓内装有一个感光鼓。如果暴露在光亮处，可能会损坏感光鼓。一旦您打开了保护袋：
  - 请勿将硒鼓暴露在光亮处 5 分钟以上。
  - 请勿触摸或刮伤黑色硒鼓的表面。
  - 请勿将硒鼓放在靠近灰尘、污物或湿度高的地方。
  - 请勿将硒鼓直接暴露在阳光下。
- 请勿将墨盒长时间放在保护袋外面。因为这样会缩短墨粉寿命。

- 1 在打开新墨盒的保护袋之前，将其垂直摇动 5 次以上。

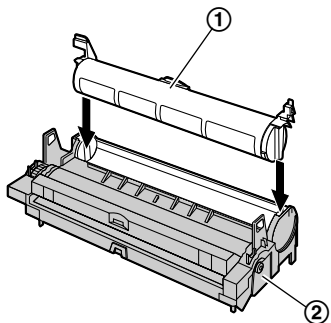


- 2 从保护袋中取出墨盒和硒鼓。从墨盒上剥去封贴 (①)。

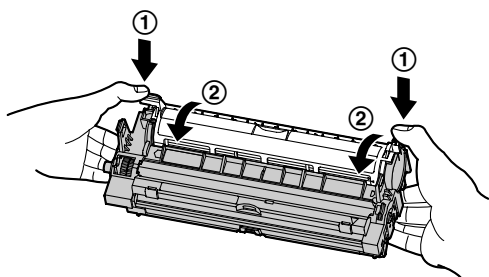
- 请勿触摸或刮伤黑色硒鼓的表面 (②)。



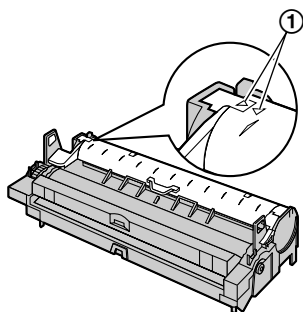
- 3 将墨盒 (①) 垂直放入硒鼓中 (②)。



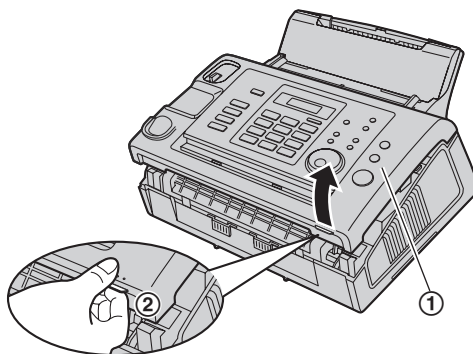
- 4 确切地按下墨盒 (①)。将墨盒两侧上的绿色控制杆转向自身方向 (②)，同时一直按下。



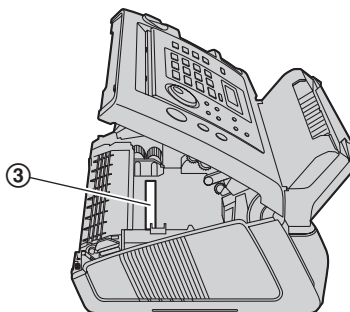
- 5 为正确安装墨盒，应确保对准箭头 (①)。



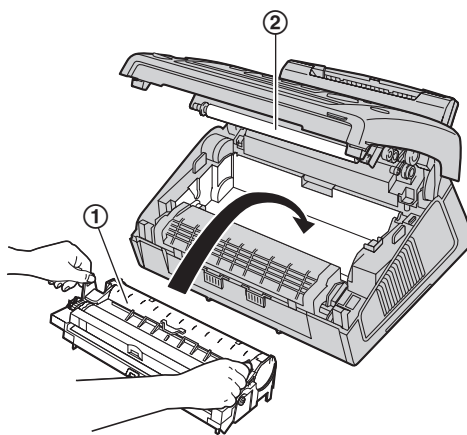
- 6 抓住右侧上带有凸点的区域 (②)，抬起前盖 (①)。



- 如果下部玻璃 (③) 脏了，则用柔软的干布擦拭干净。



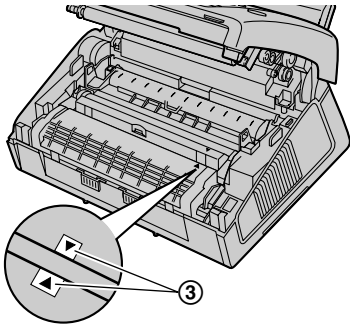
- 7 抓住引片，安装硒鼓和墨盒 (①)。



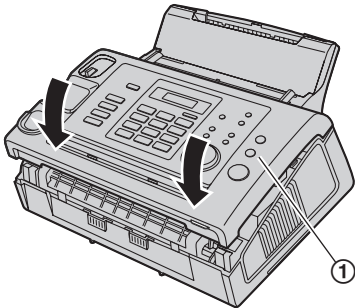
- 请勿触摸转印滚筒 (②)。

## 1. 简介和安装

- 为正确安装硒鼓和墨盒，应确保对准箭头（③）。



- 8 同时按下前盖（①）的两端直到完全到位，关好前盖。

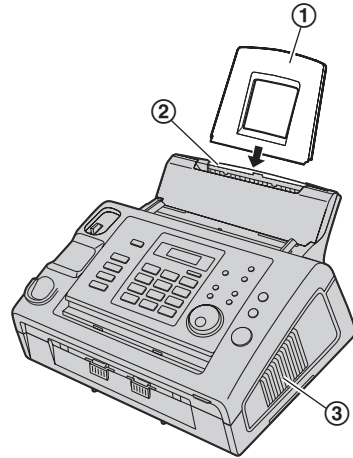


### 墨粉节省功能

如果想节省墨粉，可以将墨粉节省功能设定为开（第 43 页上的功能 #79）。墨盒寿命将延长大约 40%。此功能可能会降低打印质量。

## 1.6 载纸盘

将载纸盘（①）插入本机背面的插槽（②）。

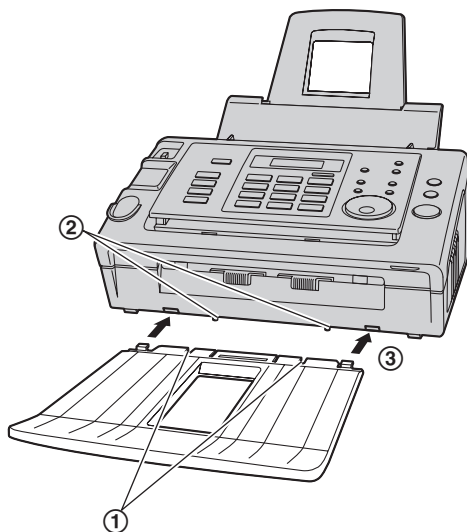


### 注释：

- 请勿将本机放在载纸盘可能受阻的地方（如靠近墙壁等）。
- 确保侧面（③）距离墙壁等物体 50 毫米（mm）以上以便本机能够正常散热。

## 1.7 记录纸支架

将记录纸支架上的插槽（①）对准本机底部的凸钉（②），然后将记录纸支架的两个薄片插入本机上的插槽（③）中。

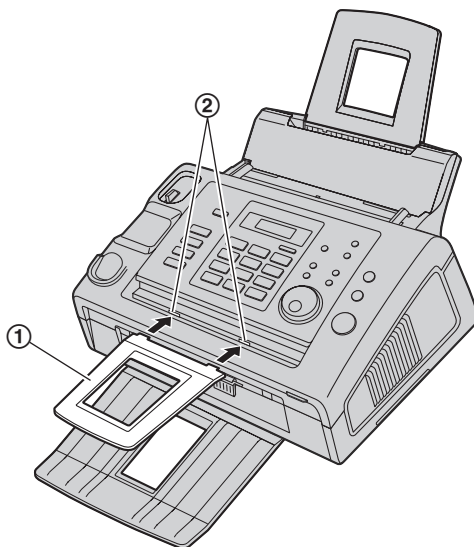


### 注释:

- 请勿将本机放置在记录纸支架容易被碰撞的位置。
- 文稿和记录纸将从本机的前面排出。请勿在本机前面放置任何物品。
- 记录纸支架大约可以装载 30 页打印的纸张。请在打印的纸张堆满记录纸支架前取下它们。

## 1.8 文稿支架

将文稿支架（①）插入插槽（②）中。



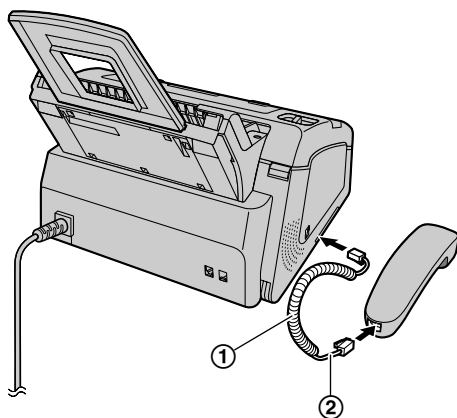
### 注释:

- 确保文稿支架已完全插入，否则文稿可能会卡纸。

### 1.9 话筒线

连接话筒线 (①)。

- 话筒线长的展开端 (②) 的插孔应连接到话筒。



### 1.10 记录纸

可以使用 A4 尺寸的记录纸。

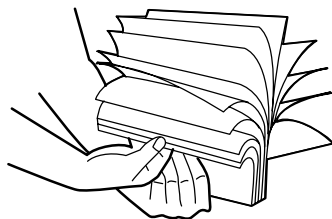
本机可以装载：

- 最多 250 页 60 g/m<sup>2</sup> 到 75 g/m<sup>2</sup> 的纸张。
- 最多 230 页 80 g/m<sup>2</sup> 的纸张。
- 最多 200 页 90 g/m<sup>2</sup> 的纸张。

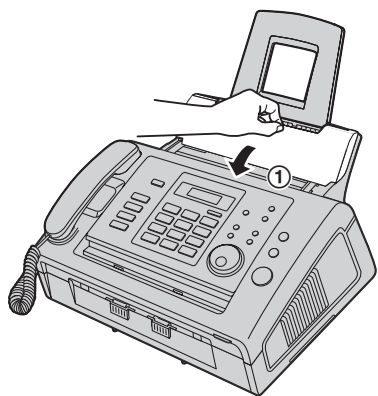
记录纸注意事项：

- 我们建议您在大量购买纸张之前在本机上进行测试，尤其是特殊尺寸和类型的纸张。
- 请勿使用下列类型的纸张：
  - 含有 20 % 以上的棉和/或纤维的纸，如信头纸或用于履历表的纸
  - 过分光滑或有光泽的纸，或者纹理太明显的纸
  - 带有涂膜的、破碎的或褶皱的纸
  - 带有异物的纸，如带有签条或订书钉等
  - 沾了灰尘、含有棉绒或染了油渍的纸
  - 接近 200 °C 时会融化、蒸发、褪色、烧焦或发出危险的烈性气味的纸，如皮纸等。这些材料可能粘在熔融滚筒上并导致损坏。
  - 潮湿的纸
  - 喷墨纸
- 某些纸张仅可在一面上进行打印。如果您对打印效果不满意或发生送纸错误，可尝试用纸的另一面进行打印。
- 为了正确送纸和得到最佳打印效果，我们建议使用纵纹纸张。
- 请勿同时使用不同类型或厚度的纸张。因为这可能导致卡纸。
- 避免进行双面打印。
- 请勿将本机已经打印过的纸张用于在其它复印机或打印机上进行双面打印。因为这可能导致卡纸。
- 为了避免卷曲，应在准备用纸时才打开纸的包装。对于尚未使用的纸，请原封不动地保持原包装，并存放在凉爽干燥的地方。
- 对于生活在高湿度地区中的用户：  
请始终将纸张存放在通风良好的房间内。如果使用潮湿的纸打印，则可能会导致卡纸。

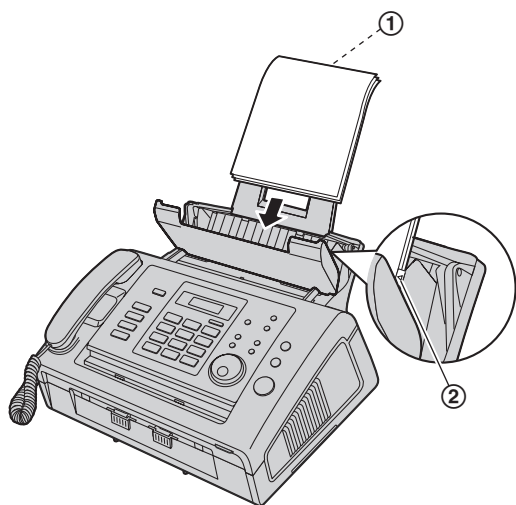
- 1 在插入纸叠之前，翻松纸张以免卡纸。



2 将拉力板向前拉 (①)。



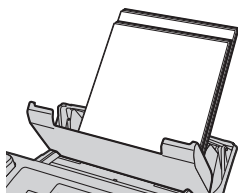
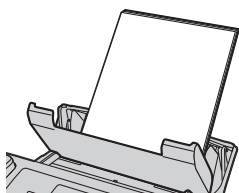
3 插入纸张，打印面朝下 (①)。



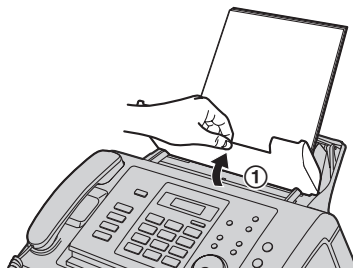
- 不应使纸张超越薄片 (②)。
- 如果未正确插入纸张，应重新调整纸张，否则可能会卡纸。

正确

不正确



4 推回拉力板 (①)。

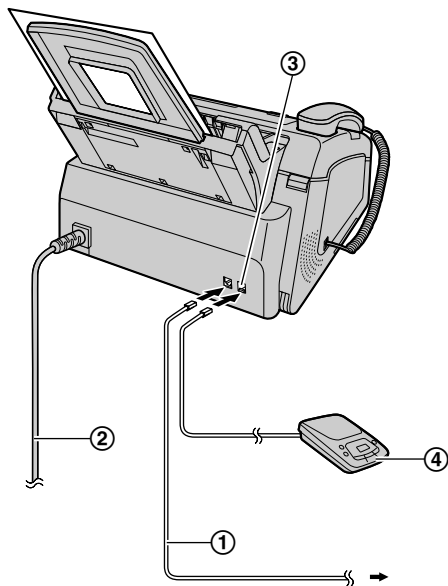


## 2. 准备工作

### 2.1 连接

注意：

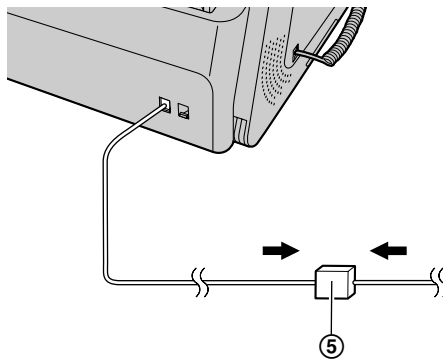
- 当您操作本机时，电源插座应设置在靠近本机并且易于插接的地方。
  - 请务必使用本机自带的电话线。
  - 请勿延长电话线。
- ① 电话线
    - 连接到单线电话线路插孔。
  - ② 电源线
    - 连接到电源插座（220 - 240 V，50/60 Hz）。
  - ③ [分机接口] 插孔
    - 可以连接答录机（第 32 页）或电话。如果有制动塞，则将其取下。
  - ④ 答录机（不随机提供）



注释：

- 如果同一电话线路上连接有其它任何设备，本机可能会干扰该设备的网络状态。

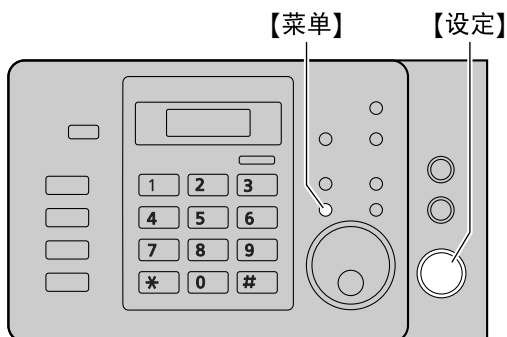
- 如果本机和计算机一起使用并且您的因特网提供商要求安装滤波器（⑤），请按如下所示进行连接。





## 2.2 拨号方式

如果您不能拨号（第 22、25 页），请根据您的电话线路服务改变此设定。



1 按【菜单】。

功能设定  
按设定键

2 按【\*】，然后按【1】【3】。

拨号方式  
= 音频方式    22

3 按【1】或【2】以选择需要的设定。

【1】“脉冲方式”：用于转盘脉冲拨号服务。

【2】“音频方式”（默认值）：用于音频拨号服务。

4 按【设定】。

5 按【菜单】退出。

## 2.3 帮助功能

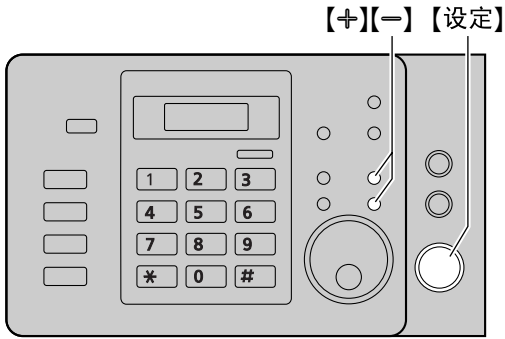
本机包含一些有用的信息，可以打印出来作为参考。



1 按【帮助】。

2 按【设定】。

### 2.4 调节音量



#### 振铃音量

在本机空闲时，按【+】或【-】。

- 如果文稿入口处有任何文稿，将不能调节音量。确认文稿入口处没有任何文稿。

#### 关闭振铃

1. 反复按【-】，直到显示出“振铃关闭?”。
2. 按【设定】。
  - 收到来电时，本机将不振铃，而是显示“有来电电话”。
  - 若要重新打开振铃，请按【+】。

#### 话筒听筒音量

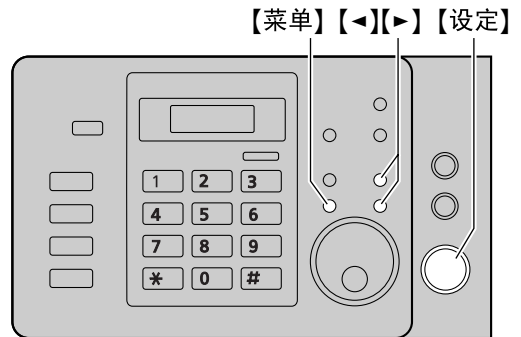
使用话筒时，按【+】或【-】。

#### 监听音量

使用监听时，按【+】或【-】。

### 2.5 日期和时间

必须设定日期和时间。



- 1 按【菜单】。

功能设定  
按设定键

- 2 按【#】，然后按【0】【1】。

设定日期及时间  
按设定键

- 3 按【设定】。
  - 闪烁字符和下划线为光标位置。

2010年01月01日  
时间= 00 : 00

- 4 分别输入 2 位的当前年/月/日。

示例： 2010 年 8 月 3 日  
按【1】【0】【0】【8】【0】【3】。

2010年08月03日  
时间= 00 : 00

- 5 分别输入 2 位的当前时/分。

示例： 15:15  
按【1】【5】【1】【5】。

2010年08月03日  
时间= 15 : 15

- 6 按【设定】。

设定项目 [ ]

- 7 按【菜单】退出。

#### 注释：

- 对方的传真机将按本机的日期和时间设定，在您发送的每页文稿顶部打印日期和时间。
- 时钟的精确度约为每月 ±60 秒。

**纠正错误**

按【←】或【▶】将光标移至不正确的数字，然后修改。

**12 小时时钟输入**

如果您选择的时钟显示是 12 小时时间输入，请按如下所示在步骤 5 中输入时钟：

示例：3:15 下午 (15:15)

1. 按【0】【3】【1】【5】。
2. 反复按【\*】，直到显示出“PM”（下午）为止。（按【\*】将选择“AM”（上午）或“PM”（下午）。）

**如果您申请了来电显示服务**

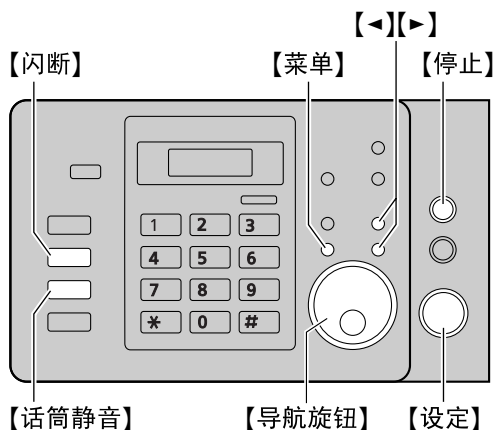
日期和时间将根据所收到的来电者信息自动设定。

- 若要使用此功能，确认时间调节被设为“自动”（第 40 页上的功能 #33）。
- 如果未事先设定时间，则来电显示将不会调整时钟。

**2.6 您的标志**

标志可以是您的姓名或您公司的名称。

- 输入字符时，只能输入英文字母、数字和符号。无法输入中文字符。



- 1 按【菜单】。

功能设定  
按设定键

- 2 按【#】，然后按【0】【2】。

您的标志  
按设定键

- 3 按【设定】。
  - 闪烁字符和下划线为光标位置。

标志 = \_

- 4 输入您的标志，最多 30 个字符。有关详细内容，请参阅下面的字符表。

- 5 按【设定】。

设定项目 [ ]

- 6 按【菜单】退出。

注释：

- 您的标志将被打印在本机所发送的每页文稿顶部。

**用拨号键盘选择字符**

键盘	字符
【1】	空格 # & ' ( ) * , - . / 1
【2】	A B C 2 a b c 2

## 2. 准备工作

键盘	字符
【3】	D E F 3
	d e f 3
【4】	G H I 4
	g h i 4
【5】	J K L 5
	j k l 5
【6】	M N O 6
	m n o 6
【7】	P Q R S 7
	p q r s 7
【8】	T U V 8
	t u v 8
【9】	W X Y Z 9
	w x y z 9
【0】	空格 0
【*】	更改大写或小写字母。
【闪断】	输入连字符。
【话筒静音】	插入空格。
【停止】	删除数字。

### 注释:

- 若要输入相同拨号键上的另一个字符，请按【▶】将光标移至下一个空格。

### 输入您的标志

示例：“**BILL**”

1. 按【2】两次。

标志=**B**

2. 按【4】三次。

标志=**BI**

3. 按【5】三次。

标志=**BIL**

4. 按【▶】将光标移至下一个空格，然后按【5】三次。

标志=**BILL**

### 更改大写或小写字母

按【\*】键可以交替改变为大写或小写字母。

1. 按【2】两次。

标志=**B**

2. 按【4】三次。

标志=**BI**

3. 按【\*】。

标志=**Bi**

4. 按【5】三次。

标志=**BiL**

### 纠正错误

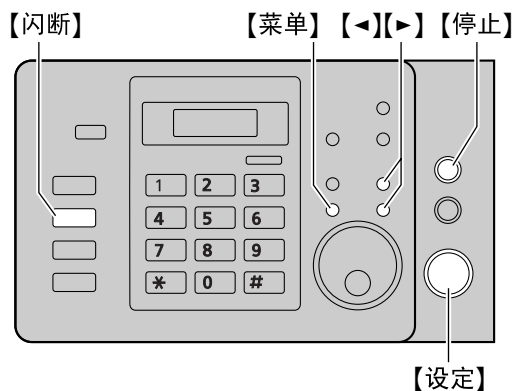
1. 按【◀】或【▶】将光标移至不正确的字符处。
2. 按【停止】。
  - 若要删除所有字符，请按住【停止】。
3. 输入正确的字符。

### 用【导航旋钮】选择字符

您可以使用【导航旋钮】选择字符，而不用按拨号键。

1. 将【导航旋钮】向右侧旋转以显示需要的字符。字符将按下面的顺序显示：
  - ① 大写字母
  - ② 数字
  - ③ 符号
  - ④ 小写字母
  - 如果将【导航旋钮】向左侧旋转，顺序将颠倒过来。
2. 按【▶】插入字符。
3. 回到步骤 1 以输入下一个字符。

## 2.7 您的传真号码



1 按【菜单】。

功能设定  
按设定键

2 按【#】，然后按【0】【3】。

您的传真号码  
按设定键

3 按【设定】。

- 闪烁字符和下划线为光标位置。

号码=\_

4 输入您的传真号码，最多 20 位。

示例：

号码=1234567\_

- 若要输入“+”，请按【\*】。
- 若要输入空格，请按【#】。
- 若要输入连字符，请按【闪断】。

5 按【设定】。

设定项目[ ]

6 按【菜单】退出。

注释：

- 您的传真号码将被打印在本机所发送的每页文稿顶部。

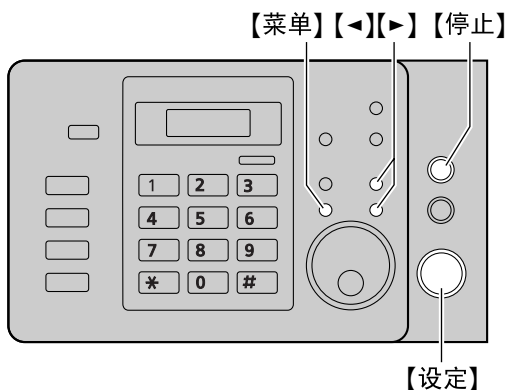
纠正错误

1. 按【<】或【>】将光标移至不正确的数字处。
2. 按【停止】。
  - 若要删除所有数字，请按住【停止】。
3. 输入正确的数字。

### 3.1 在电话簿中存储名称和电话号码

利用电话簿可方便您不必手动拨号就可快速拨打电话。您可以在电话簿中存储 120 个名称和电话号码。

- 输入字符时，只能输入英文字母、数字和符号。无法输入中文字符。
- 也可以使用电话簿来发送传真（第 27 页）。



- 1 反复按 **【菜单】**，直到显示出“电话簿设定”。
- 2 按 **【\*】** 两次。
  - 显示屏中短暂出现电话簿中可用的项目数量。
- 3 输入最多 16 个字符的名称（请参阅第 19 页上的说明）。
- 4 按 **【设定】**。
- 5 输入最多 24 位的电话号码。
- 6 按 **【设定】**。
  - 若要编程其它项目，请重复步骤 3 到步骤 6。
- 7 按 **【菜单】** 退出。

注释：

- 您可以打印电话簿列表以确认存储的项目（第 59 页）。

纠正错误

1. 按 **【<】** 或 **【>】** 将光标移至不正确的字符/数字处。
2. 按 **【停止】**。
  - 要删除所有字符/数字，请按住 **【停止】**。
3. 输入正确的字符/数字。

### 3.2 通过电话簿拨打电话

在使用此功能之前，将需要的名称和电话号码存储到电话簿中（第 22 页）。

- 1 旋转 **【导航旋钮】**，直到显示出需要的项目。
- 2 拿起话筒或按 **【监听】**。
  - 本机将自动开始拨号。

按字头搜索名称

示例：“LISA”

1. 旋转 **【导航旋钮】**，直到进入电话簿。
2. 反复按 **【5】**，直到显示出任何带有“L”字头的名称（参阅字符表，第 19 页）。
  - 若要搜索符号，请按 **【1】**。
3. 将 **【导航旋钮】** 向右侧旋转以显示“LISA”。
  - 若要停止搜索，请按 **【停止】**。
  - 若要拨打所显示的号码，请拿起话筒或按 **【监听】**。

### 3.3 编辑已存储的项目

- 1 旋转 **【导航旋钮】**，直到显示出需要的项目。
- 2 按 **【菜单】**。
- 3 按 **【\*】**。
  - 如果您不需要编辑名称，请跳至步骤 5。
- 4 编辑名称。有关进一步详细内容，请参阅第 22 页上的存储步骤。
- 5 按 **【设定】**。
  - 如果您不需要编辑电话号码，请跳至步骤 7。
- 6 编辑电话号码。有关进一步详细内容，请参阅第 22 页上的存储步骤。
- 7 按 **【设定】**。
  - 若要编辑其它项目，请重复步骤 1 到步骤 7。

### 3.4 删除已存储的项目

#### 3.4.1 删除特定的项目

- 1 旋转 **【导航旋钮】**，直到显示出需要的项目。
- 2 按 **【菜单】**。
- 3 按 **【#】**。
  - 若要取消删除操作，请按 **【停止】**。
- 4 按 **【设定】**。
  - 若要删除其它项目，请重复步骤 1 到步骤 4。

#### 3.4.2 删除所有项目

- 1 反复按 **【菜单】**，直到显示出“电话簿设定”。
- 2 按 **【\*】**。
- 3 按 **【#】**。
- 4 旋转 **【导航旋钮】** 以显示“是”。
- 5 按 **【设定】**。
  - 若要取消删除操作，请按 **【停止】**。
- 6 按 **【设定】**。

### 3.5 来电显示服务

本机与您当地电话公司提供的来电显示服务兼容。若要使用本机的来电显示功能，您必须申请并取得来电显示服务。

重要事项：

- 本机将只显示来电者的电话号码和名称。
- 本机将不支持未来的其它电话服务。
- 根据当地电话公司所提供的服务，有可能不显示来电日期/时间或来电者的名称。

确保预先将下面的振铃次数设定为 2 次或 2 次以上。

- 传真振铃设定（第 38 页上的功能 #06）
- 电话/传真振铃设定（第 43 页上的功能 #78）

#### 3.5.1 来电显示功能

第一次振铃后，将显示来电者的名称或电话号码。这样，您就可以决定是否应答来电。

本机将自动存储最近 30 个来电的来电者信息（名称、电话号码以及来电日期和时间）。来电者信息按从新到旧的顺序存储。当收到第 31 次来电时，最旧的来电被删除。

可以在显示屏上查看来电者信息，每次一项（第 23 页），或者可以打印来电显示表以确认来电者信息（第 59 页）。

- 来电者信息最多可以为来电者名称和电话号码显示 16 个字符。
- 当收到来电者信息，并且符合存储在本机电话簿中的电话号码时，会显示存储的名称。
- 如果本机连接到 PBX（专用分组交换机，Private Branch Exchange）系统，可能无法正确接收来电者信息。请咨询您的 PBX 供应商。
- 如果本机无法接收来电者信息，将显示下面的信息：
  - “超出接收范围”：来电者所在的地区没有提供来电显示服务。
  - “私人号码”：来电者请求不要发送来电者信息。
  - “长途电话”：来电者拨打的是长途。

打印来电显示表来确认来电者信息

- 若要手动打印，请参阅第 59 页。
- 若要在每 30 次新来电之后自动打印，请启动功能 #26（第 39 页）。

### 3.6 查看来电者信息并回叫

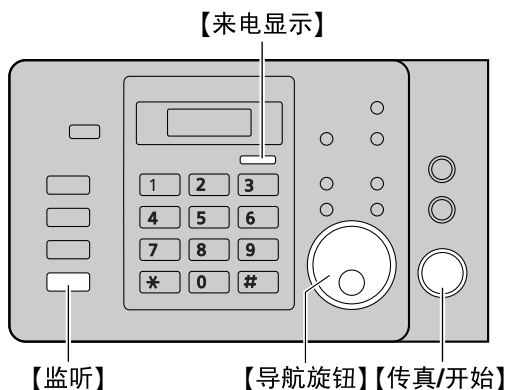
您可以方便地查看来电者信息并进行回叫。

重要事项：

- 如果来电号码的区号与您的区号相同，可能需要在回叫前删除区号。这可能仅适用于某些地区。若要编辑号码，请参阅第 23 页。

显示屏将在待机方式下显示新来电的次数。

示例：  
10个新来电  
10:59



- 1 按【来电显示】。
  - 显示屏将显示新来电的数量。
- 2 将【导航旋钮】向右侧旋转可以搜索最新收到的来电者信息。
  - 如果将【导航旋钮】向左侧旋转时，显示顺序将反过来。
- 3 拿起话筒或按【监听】开始拨号。
  - 本机将自动开始拨号。
  - 若要发送传真，请正面向下插入文稿，然后按【传真/开始】。

更改来电者信息显示的方法

显示来电者信息后，反复按【来电显示】。

示例：  
SAM LEE  
07.20 11:20 ✓  
↓  
1345678901  
07.20 11:20 ✓

- 显示屏中的 ✓ 表示已经查看或应答了该项目。

查看时显示

- 当本机无法接收名称时，将显示“无姓名显示”。
- 当没有收到来电时，将显示“来电没法显示”。

### 3.7 在回叫之前编辑来电者的电话号码

- 1 按【来电显示】。

## 3. 电话

- 2 旋转【导航旋钮】，直到显示出需要的项目。
- 3 反复按【来电显示】显示电话号码。
- 4 若要在电话号码之前插入一个数字，请按需要的拨号键（【0】到【9】）。
  - 也可以通过按【\*】来启动编辑方式。
- 5 拿起话筒或按【监听】回叫编辑后的号码。
  - 本机将自动开始拨号。
  - 若要发送传真，请正面向下插入文稿，然后按【传真/开始】。

### 注释：

- 编辑后的电话号码不会保存为来电者信息。若要将其存储到电话簿中，请参阅第 24 页。

### 纠正错误

1. 按【◀】或【▶】将光标移至不正确的数字处。
2. 按【停止】删除数字。
3. 输入正确的数字。

## 3.8 删除来电者信息

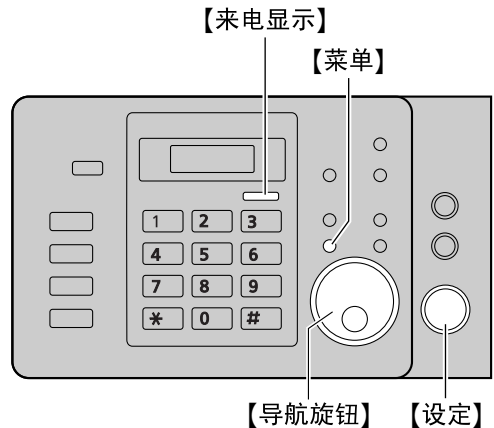
### 3.8.1 删除所有来电者信息

- 1 反复按【菜单】，直到显示出“设定来电显示”。
- 2 按【设定】。
  - 将显示“清除来电显示表”。
- 3 按【设定】。
  - 若要取消删除操作，请按【停止】3 次。
- 4 按【设定】。
- 5 按【停止】退出。

### 3.8.2 删除特定的来电者信息

- 1 按【来电显示】。
- 2 旋转【导航旋钮】，直到显示出需要的项目。
- 3 按【◀】。
  - 若要取消删除操作，请按【停止】两次。
- 4 按【设定】。
  - 若要删除其它项目，请重复步骤 2 到步骤 4。
- 5 按【停止】退出。

## 3.9 将来电者信息存储到电话簿中



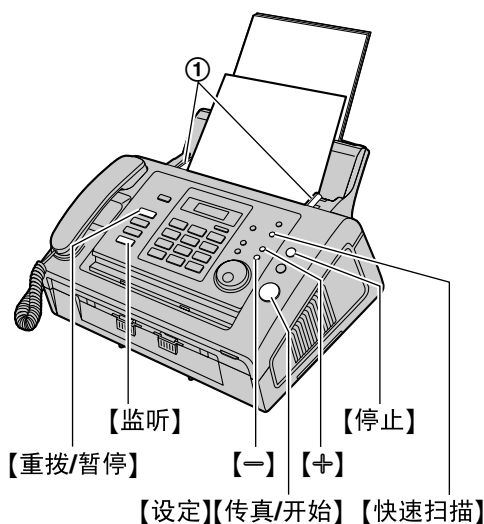
- 1 按【来电显示】。
- 2 旋转【导航旋钮】，直到显示出需要的项目。
- 3 按【菜单】。
- 4 如果需要名称，输入最多 16 个字符的名称（第 19 页）。
  - 如果您不需要编辑名称，请跳至步骤 5。
- 5 按【设定】。
  - 如果需要编辑号码，请参阅第 23 页。
- 6 按【设定】。

### 注释：

- 若要编辑名称，请参阅第 22 页。
- 如果来电者信息中不包含来电者的名称，则手动输入该名称。请参阅第 22 页上的说明。



## 4.1 手动发送传真



- 1 将文稿引导板 (①) 的宽度调节至适合文稿的实际尺寸。
- 2 将文稿正面向下插入 (最多 15 页), 直到本机抓住文稿并发出一次哔声为止。
  - 如果文稿引导板没有调节至适合文稿尺寸, 请重新调节。
- 3 如果需要, 请反复按 **【+】** 或 **【-】** 选择需要的清晰度。
- 4 按 **【监听】**。
- 5 拨打传真号码。
- 6 当听到传真音时:
  - 按 **【传真/开始】**。
  - 当对方应答您的来电时:
    - 拿起话筒并请求对方按一下开始按钮。当听到传真音时, 按 **【传真/开始】**。

### 注释:

- 按 **【传真/开始】** 之后, 可以放回话筒。

### 停止发送

按 **【停止】**。

### 选择清晰度

根据文稿类型, 选择需要的清晰度。

- “标准”: 用于标准文字大小的印刷或打印文稿。
- “精细”: 用于文字较小的文稿。
- “超精细”: 用于文字非常小的文稿。此设定仅当对方使用兼容的传真机时有效。
- “照片”: 用于带有照片、阴影图画等的文稿。
- “图文” (带文字的照片): 用于包含照片和文字的文稿。

- 使用“精细”、“超精细”、“照片”和“图文”设定将增加传送时间。
- 如果在送纸过程中改变清晰度设定, 将从下一页开始生效。

### 重拨最后拨过的号码

1. 按 **【重拨/暂停】**。
2. 按 **【传真/开始】**。
  - 如果占线或无应答, 本机将自动重拨 2 次或以上该号码。
  - 若要取消重拨操作, 请按 **【停止】**, 然后按 **【设定】**。

### 一次发送 15 页以上的文稿

插入文稿的前 15 页。在最后一页送入本机时, 在已经插入的文稿上面, 加放另外的文稿 (一次最多 15 页)。

### 预拨传真号码

您可以在插入文稿之前先拨打传真号码。如果您需要参阅文稿以查找对方的传真号码, 此功能将非常方便。

1. 输入传真号码。
2. 插入文稿。
3. 按 **【传真/开始】**。

### 从存储器发送 (快速扫描功能)

在发送之前, 您可以将文稿扫描存入存储器中。

1. 插入文稿。
2. 按 **【快速扫描】**。
3. 输入传真号码。
4. 按 **【传真/开始】**。

### 保留传真传送 (双向存取)

即使当本机正在接收传真或从存储器发送传真时, 您也可以保留传真传送。

- 发送时最多保留 3 项
- 接收时最多保留 4 项

1. 在接收传真或从存储器传送传真的过程中插入文稿。
2. 用拨号键盘或电话簿输入传真号码。
3. 按 **【传真/开始】**。

- 文稿将被送入本机并被扫描存入存储器。然后本机将发送数据。如果文稿超过本机的存储器容量, 对该文稿的保留将被取消。必须手动发送整个文稿。

### 打印发送报告

发送报告可以为您提供打印的传真传送结果的记录。若要打印发送报告, 请确保功能 #04 已启动 (第 38 页)。关于信息的说明, 请参阅第 44 页。

### 打印通讯报告

通讯报告可以为您提供打印的最近 30 次传真的记录。若要手动打印, 请参阅第 59 页。若要在每进行 30 次新的

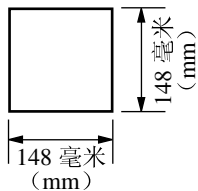
## 4. 传真

传真传送和接收后自动打印，请确保功能 #22 已启动（第 39 页）。关于出错信息的说明，请参阅第 44 页。

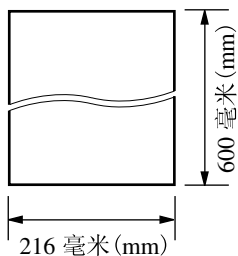
### 4.2 文稿要求

可用文稿尺寸、文稿重量和有效扫描区域如下：

#### 最小文稿尺寸

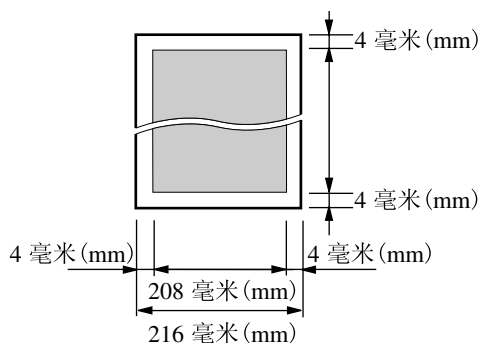


#### 最大文稿尺寸



#### 有效扫描区域

- 阴影区域将被扫描。



#### 文稿重量

- 单页：  
45 g/m<sup>2</sup> 至 90 g/m<sup>2</sup>
- 多页：  
60 g/m<sup>2</sup> 至 80 g/m<sup>2</sup>

#### 注释：

- 取下回形针、订书钉或其它固定物。
- 不要设置下列类型的文稿：（先使用其它复印机复印文稿，然后设置复印件。）
  - 碳或无碳复写纸等化学处理纸
  - 带有静电的纸张
  - 严重卷曲、褶皱或撕破的纸张
  - 如果从本机打印的文稿在一端发生卷曲，可以将未卷曲的另一端插入本机的自动送稿器以获得更好的送纸效果。
  - 表面带有涂膜的纸张
  - 图像模糊的纸张

- 从正面可以看到背面打印文字的纸张，如报纸
- 检查墨水、浆糊或涂改液是否完全干了。
- 若要放置宽度小于 210 毫米 (mm) 的文稿，我们建议您先利用复印机将原稿复印到 A4 或 Letter 尺寸的纸张上，然后再放置复印的文稿。
- 不要放置不符合尺寸和重量要求的文稿。使用复印机复印文稿，然后放置复印件。

### 4.3 使用电话簿发送传真

在使用此功能之前，将需要的名称和电话号码存储到电话簿中（第 22 页）。

- 1 将文稿引导板的宽度调节至适合文稿的实际尺寸。
- 2 将文稿正面向下插入（最多 15 页），直到本机抓住文稿并发出一次哔声为止。
  - 如果文稿引导板没有调节至适合文稿尺寸，请重新调节。
- 3 如果需要，请反复按 **[+]** 或 **[-]** 选择需要的清晰度（第 25 页）。
- 4 旋转 **[导航旋钮]**，直到显示出需要的项目。
- 5 按 **[传真/开始]**。

#### 传真自动重拨

如果占线或无应答，本机将自动重拨 2 次或以上该号码。

- 若要取消重拨操作，请按 **[停止]**，然后按 **[设定]**。

#### 如果您的机器不能发送传真

- 确认您已正确输入号码，而且这个号码是传真号码。
- 打开连接音功能（第 42 页上的功能 #76），以确认对方的传真机是否正在应答。

### 4.4 多站点发送

您可以向多方发送同样的文稿（最多 20 方）。若要使用此功能，请如下将传真号码存入多站点发送存储器。

**多站点发送：**用电话簿存储项目（第 22 页）。

**手动多站点发送：**用电话簿存储项目（第 22 页）。开始编程过程中，您也可以使用拨号键盘手动存储项目。编程的项目将保留在多站点发送存储器中，可以方便地重复使用。

#### 4.4.1 将站点编程存入多站点发送存储器

- 1 反复按 **[菜单]**，直到显示出“多站点发送设定”。
- 2 按 **[#]**。
- 3 旋转 **[导航旋钮]** 以选择需要的多站点发送存储器（“多站点发送 1”、“多站点发送 2”或“手动站点发送”），然后按 **[设定]**。
- 4 按 **[\*]**。
- 5 编程项目。  
使用电话簿：  
旋转 **[导航旋钮]** 以显示需要的项目，然后按 **[设定]**。  
使用拨号键盘（仅用于手动站点）：  
输入传真号码，然后按 **[设定]**。
  - 括号中的数字表示已注册项目的数量。
  - 如果您编辑了错误的项目，请按 **[停止]** 删除该项目。
  - 若要对其它项目编程，请重复此步骤（最多 20 个项目）。
- 6 将所有需要的项目编程之后，按 **[设定]**。
- 7 按 **[停止]** 两次以退出。

#### 注释：

- 请打印一份多站点发送编程表以确认存储的站点（第 59 页）。

#### 4.4.2 在多站点发送存储器中加入新站点

开始编程后，可以添加新站点（总数不超过 20 个）。

- 1 反复按 **[菜单]**，直到显示出“多站点发送设定”。
- 2 按 **[#]**。
- 3 旋转 **[导航旋钮]** 以选择需要的多站点发送存储器（“多站点发送 1”、“多站点发送 2”或“手动站点发送”），然后按 **[设定]**。
- 4 按 **[\*]**。
- 5 旋转 **[导航旋钮]** 以显示需要添加的项目。
- 6 按 **[设定]**。
  - 若要添加其它站点，请重复步骤 5 和步骤 6（最多 20 个站点）。
- 7 将所有需要的项目编程之后，按 **[设定]**。

## 4. 传真

8 按【停止】两次以退出。

注释:

- 在手动多站点发送存储器中添加新项目时，您只能选择已存储在电话簿中的项目。

### 4.4.3 删除多站点发送存储器中存储的项目

1 反复按【菜单】，直到显示出“多站点发送设定”。

2 按【#】。

3 旋转【导航旋钮】以显示需要的多站点发送存储器（“多站点发送 1”、“多站点发送 2”或“手动站点发送”），然后按【设定】。

4 按【#】。

5 旋转【导航旋钮】，直到显示出需要的项目。

- 若要取消删除操作，请按【停止】三次。

6 按【设定】两次。

- 若要删除其它项目，请重复步骤 5 到步骤 6。

7 按【停止】三次以退出。

### 4.4.4 向预先编程的多个站点发送同样的文稿

1 正面向下插入文稿。

2 如果需要，请反复按【+】或【-】选择需要的清晰度（第 25 页）。

3 按【多站点发送】。

4 旋转【导航旋钮】以显示需要的多站点发送存储器（“多站点发送 1”、“多站点发送 2”或“手动站点发送”），然后按【传真/开始】。

注释:

- 如果选择“精细”、“超精细”、“照片”或“图文”清晰度，本机可以发送的页数将减少。
- 如果文稿超过存储器容量，将取消发送。
- 如果一个站点占线或者没有应答，将跳过该站点，之后重拨 2 次或以上。
- 传送后，本机将自动打印报告（多站点发送报告）。

#### 取消多站点发送

1. 反复按【停止】，直到显示出“传送取消？”为止。

2. 按【设定】。

## 4.5 选择使用本机的方式

根据您的具体情况，选择使用本机的方式。

- 仅用作传真机（传真专用方式）
- 通常用作电话（电话方式）
- 用作电话或传真机（电话/传真方式）
- 与答录机一起使用

### 4.5.1 仅用作传真机（传真专用方式）

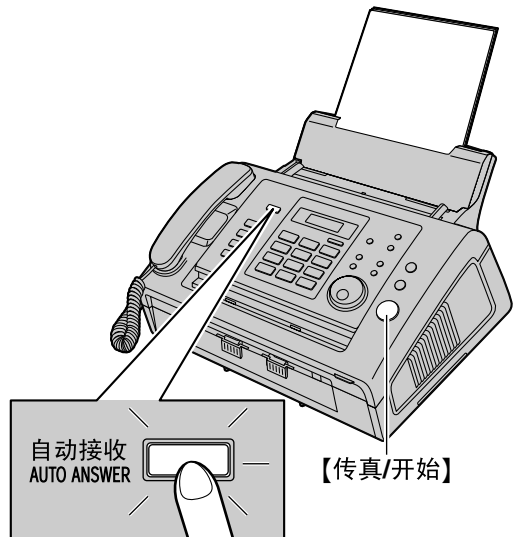
您的情况

您有专门用于传真的单独电话线路，或者您想让本机仅用来接收传真。

设定

反复按【自动接收】将本机设定为传真专用方式（第 30 页）。

- 【自动接收】指示灯点亮。



如何接收传真

所有的来电都将作为传真接收。

### 4.5.2 通常用作电话（电话方式）

您的情况

您想自己应答来电。如果收到传真来电，您必须手动接收传真。

设定

反复按【自动接收】将本机设定为电话方式（第 30 页）。

- 【自动接收】指示灯熄灭。



如何接收来电  
当收到电话时，答录机将录入留言。

注释：

- 确保预先将功能 #73 设定为“电话”（第 42 页）。

如何接收电话和传真

您必须手动应答所有来电。

若要接收传真，请按【传真/开始】。

### 4.5.3 用作电话和/或传真机（电话/传真方式）

您的情况

您想自己应答电话，并且自动接收传真而不振铃。

设定

反复按【自动接收】将本机设定为电话/传真方式（第 31 页）。

- 【自动接收】指示灯熄灭。



注释：

- 确保预先将功能 #73 设定为“电话 / 传真”（第 42 页）。

如何接收电话和传真

如果来电是电话，本机将振铃。

如果检测到传真呼叫音，本机将自动接收传真而不振铃。

### 4.5.4 与答录机一起使用

您的情况

您想将本机与答录机一起使用。

设定

连接一部答录机，并将答录机的振铃次数设定为 4 次以下。

- 如果使用自动应答功能，请将本机的传真专用方式的振铃次数设定为 4 次以上（第 38 页上的功能 #06）。

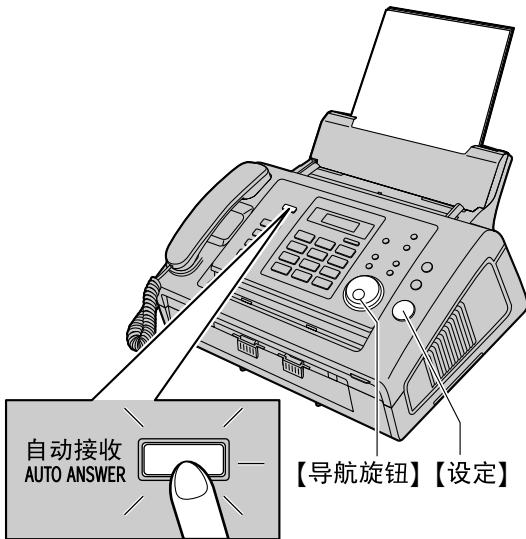
## 4.6 自动接收传真—打开自动接收

### 4.6.1 启动传真专用方式

反复按【自动接收】，直到显示下面的信息。

传真方式  
振铃=2

- 将显示传真专用方式下的振铃次数。如需更改振铃次数，请旋转【导航旋钮】直到出现您所需要的数字，按【设定】。如果您设定的振铃次数大于3，则可能无法接收到传真。
- 【自动接收】指示灯点亮。



#### 如何接收传真

当收到来电时，本机将自动应答所有来电，但是仅接收传真文稿。

#### 注释：

- 可以改变在传真专用方式下应答来电前的振铃次数（第38页上的功能#06）。

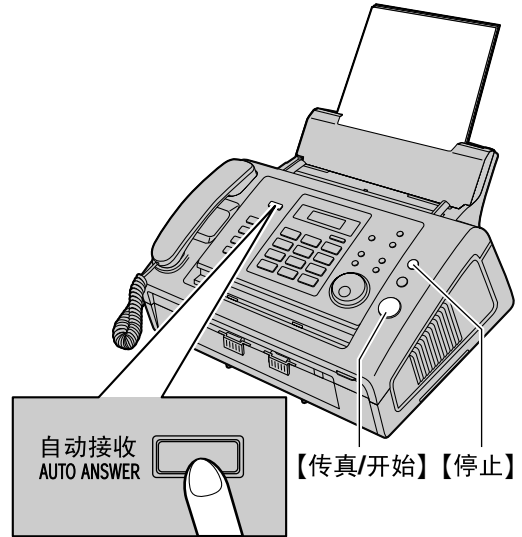
## 4.7 手动接收传真—关闭自动接收

### 4.7.1 启动电话方式

- 1 确保预先将功能#73设定为“电话”（第42页）。
- 2 反复按【自动接收】，直到显示下面的信息。

电话方式

- 【自动接收】指示灯熄灭。



#### 如何接收电话和传真

1. 拿起话筒应答来电。
2. 当：
  - 需要接收文稿时，
  - 听到传真呼叫音（慢哔声），或
  - 无声时，
 按【传真/开始】。

连接中. . . . .

3. 放回话筒。
  - 本机将开始接收传真。

### 如何使用电话分机接收传真

若您有另一台电话连接到【分机接口】插孔或相同线路（电话分机），则您可以使用电话分机接收传真。

1. 当电话分机振铃时，拿起此电话分机的话筒。

2. 当：

- 需要接收文稿时，
- 听到传真呼叫音（慢哔声），或
- 无声时，

确切地按【\*】【#】【9】（默认的传真启动代码）。

- 本机将开始接收。

3. 放回话筒。

#### 注释：

- 若要使用电话分机接收传真文稿，请确保预先将遥控传真启动设定为开（第 40 页上的功能 #41）。默认设定是开启状态。也可以更改传真启动代码。

### 停止接收

按【停止】。

## 4.7.2 启动电话/传真方式

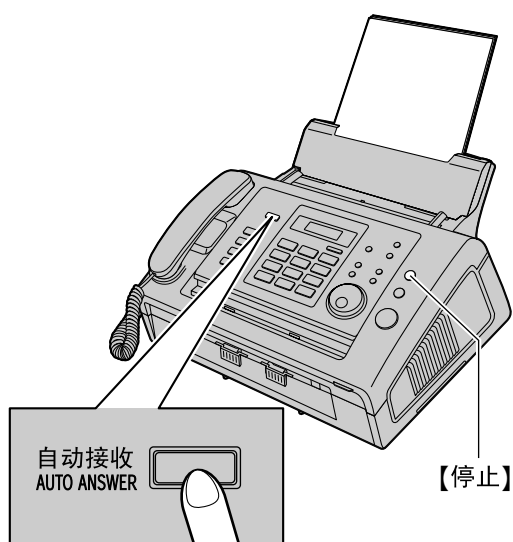
1 确保预先将功能 #73 设定为“电话 / 传真”（第 42 页）。

2 反复按【自动接收】，直到显示下面的信息。

电话 / 传真方式

- 【自动接收】指示灯熄灭。

3 振铃音量设定应为开（第 18 页）。



### 如何接收电话和传真

1. 将显示“有来电话”，但本机不振铃。

2. 在应答来电之前，本机将等待 2 次振铃。

- 振铃次数由“电话/传真延迟振铃次数”决定（第 43 页上的功能 #78）。

- 在此时间内，电话分机将振铃。

3. 本机将应答来电，并尝试检测传真呼叫音。

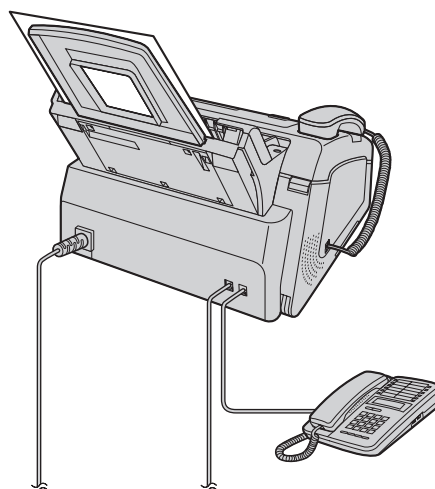
#### 当检测到传真呼叫音时

本机自动接收传真而不振铃。

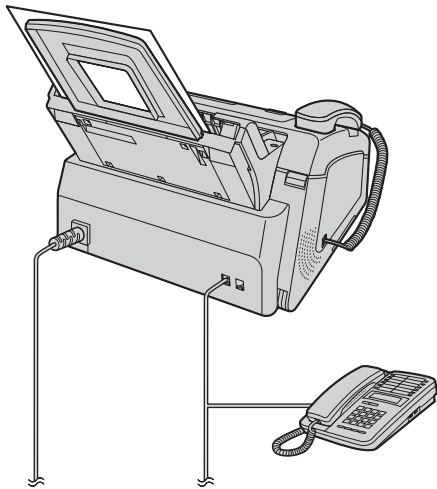
#### 当未检测到传真呼叫音时

① 本机将振铃 3 次。您可以应答来电。

- 若要用本机的话筒应答，请拿起话筒然后与对方通话。
- 若要使用连接到本机【分机接口】插孔的其它电话应答，请拿起话筒，然后按本机上的【停止】可与对方通话。



- 若要用与本机连接到同一电话线路的另一部电话应答，请拿起话筒，然后按【\*】【0】（默认的自动挂断代码，第 41 页上的功能 #49）与对方通话。



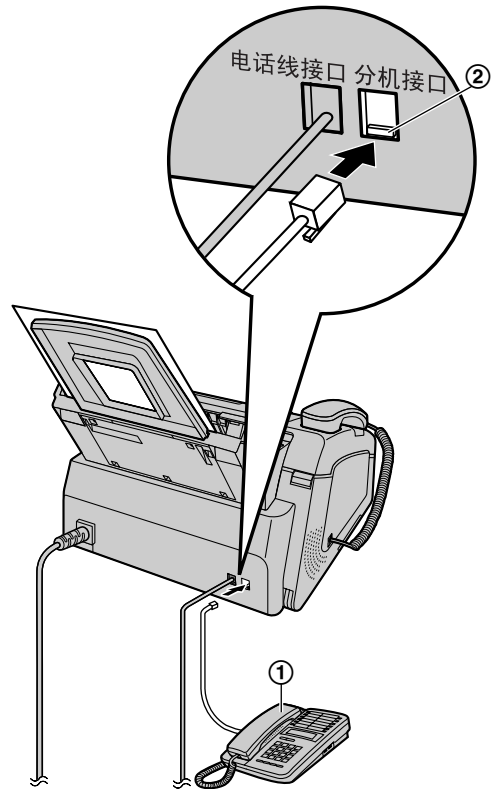
- 振铃次数由“静音传真识别振铃次数”决定（第 40 页上的功能 #30）。
  - 来电者将听到与电话公司发出的声音不同的回铃音。
- ② 如果不应答呼叫，本机将启动传真功能。
- 一些传真机在发送传真时不发出传真呼叫音，因此即使未检测到传真呼叫音，本机也将尝试接收传真。

## 4.8 设定本机和答录机

### 4.8.1 安装传真机和答录机

#### 1 连接答录机 (①)。

- 答录机不随机提供。插图仅为示例。
- 如果有制动塞 (②)，则将其取下。



#### 2 将答录机的振铃次数设定为 4 次或以下。

- 这将允许答录机先应答来电。

#### 3 在答录机中录入应答信息。

- 我们建议您录入最长 10 秒钟的应答信息，并且在此应答信息中暂停时间不要超过 4 秒钟。否则，任何机器都不能正常工作。

#### 4 启动答录机。

#### 5 将本机设定在所需的接收方式（第 30 页）。

- 如果您设定为传真专用方式，请将传真专用方式下的振铃次数设定改为 4 次以上（第 38 页上的功能 #06）。

#### 6 检查下列项目是否全部或部分不同：

- 答录机的遥控操作代码
- 传真启动代码（第 40 页上的功能 #41）

#### 注释：

- 如果该来电是电话，答录机会自动记录语音信息。如果检测到传真呼叫音，本机将自动接收传真。



- 关于答录机的遥控操作代码，请参阅答录机的使用说明书。

#### 在同一来电中接收留言和传真文稿

来电者可以在同一来电过程中留言和发送传真文稿。请预先通知来电者按下列步骤进行。

1. 来电者呼叫本机。
  - 答录机将应答来电。
2. 来电者可以在应答信息之后留下留言。
3. 来电者按【\*】【#】【9】（预选的传真启动代码）。
  - 本机将启动传真功能。
4. 来电者按开始按钮发送文稿。

#### 注释：

- 若要使用此功能，应确保将遥控传真启动设定为开（第 40 页上的功能 #41）。也可以更改传真启动代码。
- 如果答录机存储器中已没有剩余空间，本机可能无法接收文稿。请参阅答录机的操作说明，删除不需要的留言。

## 4.9 提取传真（提取另一台传真机上的传真）

此功能使您可以从另一台兼容的机器上提取文稿。因此，由您支付电话费。确保您的机器上没有送入任何文稿，并且对方的机器已准备好接收您的来电。

- 1 反复按【菜单】，直到显示出“提取传真”。
- 2 按【设定】。
- 3 拨打传真号码。  
使用拨号键（【0】至【9】、【\*】或【#】）：  
输入传真号码。  
使用电话簿：  
旋转【导航旋钮】，直到显示出需要的项目。
- 4 按【传真/开始】。
  - 本机将开始接收。

## 4.10 垃圾传真过滤器（防止接收来自不受欢迎的来电者的传真）

如果您申请并取得了来电显示服务（第 23 页），此功能可以拒绝接收不显示来电者信息的传真。

另外，如果发送传真的号码与编程存入的垃圾传真过滤器列表中的号码匹配，本机将拒绝接收该传真。

#### 重要事项：

- 当执行手动接收时，此功能不起作用。

### 4.10.1 启动垃圾传真过滤器

- 1 按【垃圾传真过滤器】。
- 2 按【设定】，直到显示“传真过滤器模式”。
- 3 按【设定】。
- 4 旋转【导航旋钮】，直到选择“开”。
- 5 按【设定】。
- 6 按【停止】退出。

### 4.10.2 存储不受欢迎的来电者

最多可以从来电者信息表（第 23 页）中选择 20 个不受欢迎的号码进行注册，以避免接收他们发来的传真。

- 1 按【来电显示】。
- 2 旋转【导航旋钮】以显示出您不想接收其传真的来电者。
- 3 按【垃圾传真过滤器】。
- 4 按【设定】。
  - 若要对其它来电者编程，请重复步骤 2 到步骤 4。
- 5 按【停止】退出。

#### 显示垃圾传真过滤器列表

1. 按【垃圾传真过滤器】。
2. 按【设定】。
3. 旋转【导航旋钮】，直到显示“垃圾传真过滤器表”。
4. 按【设定】。
5. 旋转【导航旋钮】，直到显示项目。
6. 按【停止】停止查看。
7. 按【停止】退出。

#### 打印垃圾传真过滤器列表

1. 按【垃圾传真过滤器】。
2. 按【设定】。
3. 旋转【导航旋钮】，直到显示“打印传真过滤器表”。
4. 按【设定】。
5. 按【停止】两次以退出。

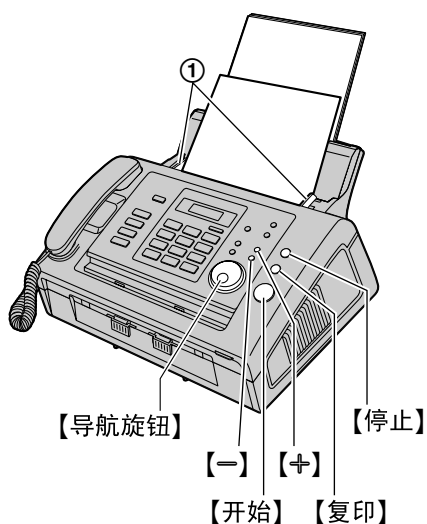
## 4. 传真

---

从垃圾传真过滤器列表中删除项目

1. 按【垃圾传真过滤器】。
2. 按【设定】。
3. 旋转【导航旋钮】，直到显示“垃圾传真过滤器表”。
4. 按【设定】。
5. 旋转【导航旋钮】，直到显示出需要的项目。
6. 按【◀】。
  - 若要取消删除操作，请按【停止】三次。
7. 按【设定】。
  - 项目被删除。
  - 若要删除其它项目，请重复步骤 5 到步骤 7。
8. 按【停止】两次以退出。

## 5.1 进行复印



- 1 将文稿引导板 (①) 的宽度调节至适合文稿的实际尺寸。
- 2 将文稿正面向下插入 (最多 15 页), 直到本机抓住文稿并发出一次哔声为止。
  - 如果文稿引导板没有调节至适合文稿尺寸, 请重新调节。
- 3 如果需要, 请反复按【+】或【-】选择需要的清晰度。
- 4 按【复印】。
- 5 如果需要, 请输入复印份数 (最多 99 份)。
- 6 按【开始】, 否则本机将在 20 秒内开始复印。
  - 本机将开始复印。

### 注释:

- 所有能够作为传真发送的文稿均能复印。有关可复印文稿种类的详细内容, 请参阅第 26 页。

### 停止复印

按【停止】。

### 选择清晰度

根据文稿类型, 选择需要的清晰度。

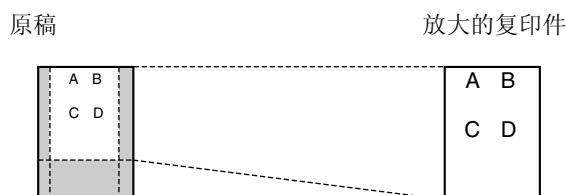
- “精细”: 用于印刷或打印的文字较小的文稿。
- “超精细”: 用于文字非常小的文稿。
- “照片”: 用于带有照片、阴影图画等的文稿。
- “图文” (带文字的照片): 用于包含照片和文字的文稿。
- 如果您选择“标准”, 将使用“精细”方式进行复印。

## 5.1.1 更多复印功能

### 放大文稿

1. 插入文稿, 然后按【复印】。
2. 将【导航旋钮】旋转到右侧以显示“扩大”。
3. 反复按【+】, 通过一次改变 5% 的放大率, 从“105%”至“200%”中选择。
4. 按【开始】。
  - 本机将只放大文稿的上部中心位置。若要放大复印文稿的底部, 请将文稿上下倒转, 然后进行复印。

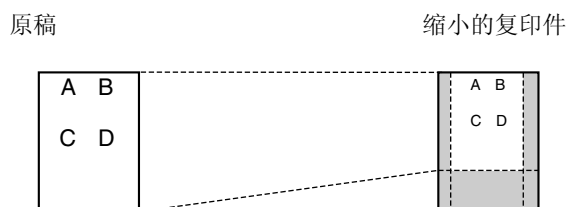
示例: 放大到 150% 的复印件



### 缩小文稿

1. 插入文稿, 然后按【复印】。
2. 将【导航旋钮】旋转到右侧以显示“扩大”。
3. 反复按【-】, 通过一次改变 5% 的缩小率, 从“50%”至“95%”中选择。
4. 按【开始】。

示例: 缩小到 70% 的复印件



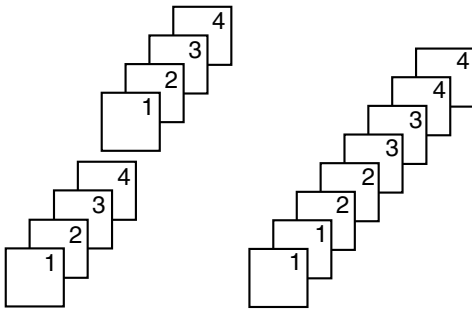
## 5. 复印件

### 分页多页复印件

本机可以按原稿页的顺序进行分页多页复印。

1. 插入文稿，然后按【复印】。
2. 输入复印份数（最多 99 份）。
3. 将【导航旋钮】旋转到右侧以显示“无分页功能”。
4. 反复按【+】或【-】，直到显示出“有分页功能”。
5. 按【开始】。

示例： 复印 2 份 4 页纸的原稿



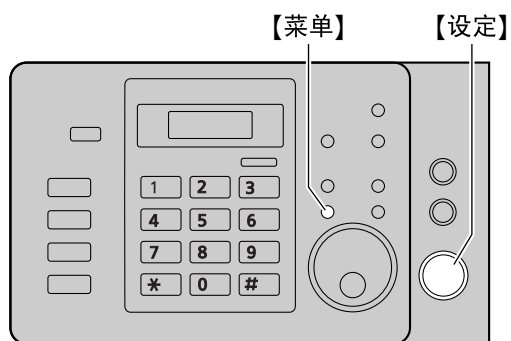
已分页的文稿

未分页的文稿

### 注释：

- 进行分页复印时，本机会将文稿存入存储器。存储时若存储器已满，本机将只打印已存储的部分。
- 复印完毕后，分页功能将自动关闭。

## 6.1 编程



- 1 按【菜单】。
- 2 按【#】和 2 位代码（第 38 页到第 43 页）。
- 3 按需要的选择，以显示所需的设定。
  - 此步骤可能因功能不同而略有差别。
- 4 按【设定】。
- 5 按【菜单】退出。

## 6.2 基本功能

功能/代码	选择
设定日期和时间 【#】【0】【1】	用拨号键盘输入日期和时间。有关详细内容，请参阅第 18 页。
设定您的标志 【#】【0】【2】	用拨号键盘输入您的标志。有关详细内容，请参阅第 19 页。
设定传真号码 【#】【0】【3】	用拨号键盘输入您的传真号码。有关详细内容，请参阅第 21 页。
打印发送报告 【#】【0】【4】	打印关于传真传送结果的发送报告（第 25 页）。 【0】“关”：将不打印发送报告。 【1】“开”：每次传送后都打印发送报告。 【2】“出错”（默认值）：仅在传真传送失败时打印发送报告。
改变传真专用方式的振铃次数 【#】【0】【6】	【1】“1” 【2】“2”（默认值） 【3】“3” 【4】“4” 【5】“5” 【6】“6” 【7】“7” 【8】“8” 【9】“9”
设定拨号方式 【#】【1】【3】	有关详细内容，请参阅第 17 页。
设定外线来电的振铃类型 【#】【1】【7】	【1】“振铃 1”（默认值） 【2】“振铃 2” 【3】“振铃 3”

## 6.3 高级功能

功能/代码	选择
设定为自动打印通讯报告 【 <b>≡</b> 】【 <b>2</b> 】【 <b>2</b> 】	<p><b>[0]</b> “关”：本机将不打印通讯报告，但仍然保留最后 30 次传真传送和接收的记录。</p> <p><b>[1]</b> “开”（默认值）：在每进行 30 次新的传真传送和接收后，本机将自动打印通讯报告（第 25 页）。</p>
向海外发送文稿 【 <b>≡</b> 】【 <b>2</b> 】【 <b>3</b> 】	<p>如果即使号码正确并且线路已接通也无法发送海外传真，请在发送传真前启动此功能。</p> <p>此功能通过降低传送速度来提高可靠性。</p> <p><b>[0]</b> “关”：关闭此功能。</p> <p><b>[1]</b> “下个传真”：此设定仅对下一次传真传送有效。传送之后，本机将恢复以前的设定。</p> <p><b>[2]</b> “出错”（默认值）：当上一次传真传送失败并且您想重发文稿时。</p> <p>注释：</p> <ul style="list-style-type: none"> <li>● 此功能对于多站点发送无效。</li> <li>● 电话费可能会高于平时。</li> </ul>
定时发送传真 【 <b>≡</b> 】【 <b>2</b> 】【 <b>5</b> 】	<p>此功能使您可以利用电话公司提供的电话费减价时段。此功能最多可以在所需时间的 24 小时以前设定。</p> <p><b>[0]</b> “关”（默认值）</p> <p><b>[1]</b> “开”</p> <p>发送文稿：</p> <ol style="list-style-type: none"> <li>1. 插入文稿。</li> <li>2. 如果需要，请反复按 <b>[+]</b> 或 <b>[-]</b> 选择需要的清晰度（第 25 页）。</li> <li>3. 按 <b>[菜单]</b>。</li> <li>4. 按 <b>[≡]</b>，然后按 <b>[2]【5】</b>。</li> <li>5. 按 <b>[1]</b> 以选择“开”。</li> <li>6. 按 <b>[设定]</b>。</li> <li>7. 输入传真号码。 <ul style="list-style-type: none"> <li>● 若要使用电话簿输入一个项目，请参阅步骤 4、“4.3 使用电话簿发送传真”，第 27 页。</li> </ul> </li> <li>8. 按 <b>[设定]</b>。</li> <li>9. 输入传送开始时间。 <ul style="list-style-type: none"> <li>● 如果您选择 12 小时时间输入（第 18 页），请反复按 <b>[*]</b> 选择 AM（上午）或 PM（下午）。</li> <li>● 如果您选择 24 小时时间输入（第 18 页），设定的时间是以 24 小时时间输入。</li> </ul> </li> <li>10. 按 <b>[设定]</b>。 <ul style="list-style-type: none"> <li>● 文稿将被送入本机并被扫描存入存储器。本机将在指定的时间发送数据。在上一次传送结束前不能为另一次传真传送使用此功能。</li> </ul> </li> </ol> <p>注释：</p> <ul style="list-style-type: none"> <li>● 若要在编程后取消，当本机空闲时按 <b>[停止]</b>，然后按 <b>[设定]</b>。</li> </ul>
设定为自动打印来电信息表 【 <b>≡</b> 】【 <b>2</b> 】【 <b>6</b> 】	<p><b>[0]</b> “关”（默认值）：本机将不打印来电信息表，但将会保留最后 30 个来电者的信息记录。</p> <p><b>[1]</b> “开”：在每 30 次新的来电之后，本机将自动打印来电信息表（第 23 页）。</p>

功能/代码	选择
改变静音传真识别振铃次数 【 <b>≡</b> 】【3】【0】	更改本机在电话/传真方式下的振铃次数。 【3】“3”（默认值） 【4】“4” 【5】“5” 【6】“6” 【7】“7” 【8】“8” 【9】“9” 注释： ● 有关详细内容，请参阅第 31 页。
设定时间调节 【 <b>≡</b> 】【3】【3】	使用该功能，当接收到来电者信息时，本机的日期和时间设定将被自动调节。 【1】“自动”：日期和时间设定将被自动调节。 【2】“手动”（默认值）：关闭此功能。
设定自动缩小功能 【 <b>≡</b> 】【3】【7】	接收长于记录纸的传真文稿。 【0】“关”：关闭此功能。 【1】“开”（默认值）：本机将按您的记录纸尺寸打印收到的文稿。
改变传真启动代码 【 <b>≡</b> 】【4】【1】	如果想使用电话分机接收传真，请启动此功能并编程启动代码。 重要事项： ● 传真启动代码必须与在答录机上编程的代码不同。 【0】“关” 【1】“开”（默认值） 1. 按【菜单】。 2. 按【 <b>≡</b> 】，然后按【4】【1】。 3. 按【1】以选择“开”。 4. 按【设定】。 5. 使用 0-9、【*】和【 <b>≡</b> 】输入您的代码（2 到 4 位）。 ● 默认代码是“*#9”。 ● 不要输入“0000”。 6. 按【设定】。 7. 按【菜单】。
设定存储器接收提示 【 <b>≡</b> 】【4】【4】	当因出现问题而将收到的文稿存入存储器时，以哔声提醒您。 将一直发出缓慢的哔声，直到排除打印故障，并确保本机上装有足够的纸张以打印存储的文稿。 【0】“关”：关闭此功能。 【1】“开”（默认值）：存在接收问题时，将发出哔声通知您。
设定友好接收 【 <b>≡</b> 】【4】【6】	当应答来电并且听到传真呼叫音（慢哔声）时，自动接收传真。 【0】“关”：您必须按【传真/开始】才能接收传真。 【1】“开”（默认值）：您不必按【传真/开始】即可接收传真。



功能/代码	选择
选择语言 <b>【#】【4】【8】</b>	显示将使用所选择的语言。 <b>【1】“ENGLISH”</b> ：使用英语。 <b>【2】“中文”</b> （默认值）：使用中文。 1. <b>【菜单】</b> → <b>【#】【4】【8】</b> 2. 按 <b>【1】</b> 或 <b>【2】</b> 以选择需要的语言。 → <b>【设定】</b> → <b>【菜单】</b> 供英语用户： 如果需要将语言更改为英语，请执行下列操作。 1. <b>【菜单】</b> → <b>【#】【4】【8】</b> 2. 按 <b>【1】</b> 以选择英语。 → <b>【设定】</b> → <b>【菜单】</b> FOR ENGLISH USERS: If you want to change the language setting to English, proceed as follows. 1. <b>【MENU】</b> → <b>【#】【4】【8】</b> 2. Press <b>【1】</b> to select English. → <b>【SET】</b> → <b>【MENU】</b>
设定自动挂断 <b>【#】【4】【9】</b>	若要在电话/传真方式下用电话分机应答来电（第 31 页），请启动此功能并编程代码。 <b>【0】“关”</b> <b>【1】“开”</b> （默认值） 1. 按 <b>【菜单】</b> 。 2. 按 <b>【#】</b> ，然后按 <b>【4】【9】</b> 。 3. 按 <b>【1】</b> 以选择“开”。 4. 按 <b>【设定】</b> 。 5. 使用 0-9 和 <b>【*】</b> 输入您的代码（2 到 4 位）。 ● 默认代码是“*0”。 6. 按 <b>【设定】</b> 。 7. 按 <b>【菜单】</b> 。
设定扫描对比度 <b>【#】【5】【8】</b>	若要发送或复印字迹较淡或较深的文稿，请在传送或复印之前设定此功能。 <b>【1】“标准”</b> （默认值）：用于普通的字迹。 <b>【2】“较浅”</b> ：用于较深字迹。 <b>【3】“较深”</b> ：用于较淡字迹。 注释： ● 此功能对于照片及混合清晰度无效。
设定墨粉维护时间 <b>【#】【6】【5】</b>	本机每隔 24 小时自动启动维护。由于这是为了防止墨粉凝固，在维护过程中本机发出的噪音无法停止。但是，如果本机发出的噪音打扰了您，可以更改开始时间。 1. <b>【菜单】</b> → <b>【#】【6】【5】</b> → <b>【设定】</b> 2. 输入维护开始时间。 ● 如果您选择 12 小时时间输入（第 18 页），模式时间是“12:00PM”。反复按 <b>【*】</b> 选择 AM（上午）或 PM（下午）。 ● 如果您选择 24 小时时间输入（第 18 页），默认时间是“12:00”。 3. <b>【设定】</b> → <b>【菜单】</b>
设定最大传真速度 <b>【#】【6】【6】</b>	<b>【1】“14.4Kbps”</b> <b>【2】“33.6Kbps”</b> （默认值） 注释： ● 根据您的线路，传真速度可能会低于所选的速度。

功能/代码	选择
设定误码纠错再发方式 (ECM) <b>【#】【6】【8】</b>	当发送/接收传真机与 ECM 兼容时，此功能有效。 <b>【0】“关”</b> ：关闭此功能。 <b>【1】“开”</b> （默认值）：如果在传真传送/接收过程中发生错误，本机将支持通讯。
设定重新呼叫/闪断时间 <b>【#】【7】【2】</b>	重新呼叫/闪断时间与电话交换或主机 PBX 有关。 <b>【1】“900ms”</b> <b>【2】“700ms”</b> （默认值） <b>【3】“600ms”</b> <b>【4】“400ms”</b> <b>【5】“300ms”</b> <b>【6】“250ms”</b> <b>【7】“200ms”</b> <b>【8】“160ms”</b> <b>【9】“110ms”</b> <b>【*】“100ms”</b> <b>【0】“90ms”</b> <b>【#】“80ms”</b> 注释： <ul style="list-style-type: none"> <li>● 如果通过 PBX 连接本机，PBX 功能（转移来电等）可能工作不正常。请咨询您的 PBX 供应商以取得正确的设定。</li> </ul>
更改手动接收设定中的接收方式 <b>【#】【7】【3】</b>	<b>【1】“电话”</b> （默认值）：电话方式（第 30 页） <b>【2】“电话 / 传真”</b> ：电话/传真方式（第 31 页）
删除存储器中的传真 <b>【#】【7】【5】</b>	<b>【0】“否”</b> （默认值） <b>【1】“是”</b> 若要删除存储器中的传真： <ol style="list-style-type: none"> <li>1. 按 <b>【菜单】</b>。</li> <li>2. 按 <b>【#】</b>，然后按 <b>【7】【5】</b>。</li> <li>3. 按 <b>【1】</b> 以选择“是”。</li> <li>4. 按 <b>【设定】</b>。</li> <li>5. 再次按 <b>【设定】</b>。</li> <li>6. 按 <b>【菜单】</b>。</li> </ol>
设定连接音 <b>【#】【7】【6】</b>	如果在发送传真时经常出现故障，此功能可以使您听到连接音：传真音、回铃音和忙音。您可以根据这些声音确认对方机器的状态。 <b>【0】“关”</b> ：关闭此功能。 <b>【1】“开”</b> （默认值）：您将听到连接音。 <ul style="list-style-type: none"> <li>● 如果持续响起回铃音，则说明对方机器可能不是传真机或记录纸已用完。请检查对方的情况。</li> <li>● 连接音的音量不能调节。</li> </ul>

功能/代码	选择
改变电话/传真延迟振铃设定 <b>【#】【7】【8】</b>	如果当本机在电话/传真方式下使用电话分机，应选择在本机应答来电之前所需的电话分机振铃次数。 <b>【1】“1”</b> <b>【2】“2”</b> （默认值） <b>【3】“3”</b> <b>【4】“4”</b> <b>【5】“5”</b> <b>【6】“6”</b> <b>【7】“7”</b> <b>【8】“8”</b> <b>【9】“9”</b> 注释： <ul style="list-style-type: none"> <li>● 有关详细内容，请参阅第 31 页。</li> </ul>
设定墨粉节省功能 <b>【#】【7】【9】</b>	<b>【0】“关”</b> （默认值）：关闭此功能。 <b>【1】“开”</b> ：墨盒寿命将延长。 注释： <ul style="list-style-type: none"> <li>● 此功能会节省墨粉，但可能会降低打印质量。</li> <li>● 该设定适用于复印，并且本机自动打印报告/列表。</li> <li>● 该设定对打印接收传真无效。</li> </ul>
将高级功能重设成默认设定 <b>【#】【8】【0】</b>	<b>【0】“否”</b> （默认值） <b>【1】“是”</b> 重设高级功能： <ol style="list-style-type: none"> <li>1. 按 <b>【菜单】</b>。</li> <li>2. 按 <b>【#】</b>，然后按 <b>【8】【0】</b>。</li> <li>3. 按 <b>【1】</b> 以选择“是”。</li> <li>4. 按 <b>【设定】</b>。</li> <li>5. 再次按 <b>【设定】</b>。</li> <li>6. 按 <b>【菜单】</b>。</li> </ol> 注释： <ul style="list-style-type: none"> <li>● 语言选择（功能 #48，第 41 页）不会被重设。</li> </ul>

## 7.1 报告信息

若要表示本机的传真发送/接收状态，下列其中一条信息将打印在发送报告和通讯报告上（第 25 页）。

信息	代码	原因和解决方法
COMMUNICATION ERROR	40-42 46-72 FF	<ul style="list-style-type: none"> <li>● 发生了传送或接收错误。请再试一次或检查对方的情况。</li> </ul>
	43 44	<ul style="list-style-type: none"> <li>● 发生了线路故障。请将电话线连接到另一个插孔，然后再试一次。</li> <li>● 发生了海外传送错误。请尝试使用海外方式（第 39 页上的功能 #23）。</li> </ul>
DOCUMENT JAMMED	-----	<ul style="list-style-type: none"> <li>● 文稿被卡住。清除卡住的文稿（第 55 页）。</li> </ul>
ERROR-NOT YOUR UNIT	53 54 59 70	<ul style="list-style-type: none"> <li>● 因为对方传真机的故障而发生了传送或接收错误。请检查对方的情况。</li> </ul>
JUNK FAX PROH. REJECT	-----	<ul style="list-style-type: none"> <li>● 本机的垃圾传真过滤器功能拒绝接收传真。</li> </ul>
MEMORY FULL	-----	<ul style="list-style-type: none"> <li>● 由于记录纸不够或记录纸卡纸，存储器中已存满了收到的传真。安装纸张（第 14 页）或取出卡住的纸（第 53 页）。</li> </ul>
NO DOCUMENT	-----	<ul style="list-style-type: none"> <li>● 文稿没有正确送入本机。请重新插入并再试一次。</li> </ul>
OTHER FAX NOT RESPONDING	-----	<ul style="list-style-type: none"> <li>● 对方的传真机占线或记录纸用完。请再试一次。</li> <li>● 对方传真机的振铃次数太多。手动发送传真（第 25 页）。</li> <li>● 对方的机器不是传真机。请检查对方的情况。</li> <li>● 您拨打的号码无效。</li> </ul>
PRESSED THE STOP KEY	-----	<ul style="list-style-type: none"> <li>● 按了【停止】，传真通讯被取消。</li> </ul>
THE COVER WAS OPENED	-----	<ul style="list-style-type: none"> <li>● 前盖被打开了。请关好并再试一次。</li> </ul>
OK	-----	<ul style="list-style-type: none"> <li>● 传真传送或接收成功。</li> </ul>

## 7.2 显示信息

关于本机状态，显示屏中将显示下列一条或多条信息。

显示屏	原因和解决方法
“呼叫维修”	<ul style="list-style-type: none"> <li>● 本机发生了故障。请与维修人员联系。</li> </ul>
“请更换硒鼓” “请更换耗材”	<ul style="list-style-type: none"> <li>● 硒鼓发生了故障。请更换硒鼓和墨盒（第 50 页）。</li> </ul>
“请检查文稿”	<ul style="list-style-type: none"> <li>● 文稿没有正确送入本机。重新插入文稿。如果频繁发生送纸错误，请清洁送纸滚筒（第 57 页），然后再试一次。</li> </ul>
“请检查硒鼓”	<ul style="list-style-type: none"> <li>● 没有正确插入硒鼓。重新正确插入硒鼓（第 10 页）。</li> </ul>
“请检查记录纸”	<ul style="list-style-type: none"> <li>● 没有安装记录纸或者本机的记录纸已用完。安装纸张（第 14 页），然后按【传真/开始】以清除该信息。</li> <li>● 记录纸没有正确送入本机。重新安装纸张（第 14 页），然后按【传真/开始】以清除该信息。</li> </ul>
“机盖被打开”	<ul style="list-style-type: none"> <li>● 前盖被打开了。请关好盖。</li> </ul>
“硒鼓寿命已尽 请更换硒鼓” “请更换耗材”	<ul style="list-style-type: none"> <li>● 硒鼓已经达到使用寿命。请立即更换硒鼓（第 50 页）。</li> </ul>
“有传真文稿存储”	<ul style="list-style-type: none"> <li>● 本机的存储器中存有传真。请参阅其它显示信息说明以将传真打印出来。关于传真存储器容量，请参阅第 60 页。</li> </ul>
“机器内部过冷”	<ul style="list-style-type: none"> <li>● 本机内部温度太低，无法正常操作。在温暖的区域使用本机。当本机无法操作时，接收到的文稿临时存储在存储器中，并在本机预热后自动打印出来。</li> </ul>
“存储已满”	<ul style="list-style-type: none"> <li>● 当进行存储器传送时，正在存储的文稿超过了本机的存储器容量。请手动发送整个文稿。</li> <li>● 当进行复印时，正在存储的文稿超过了本机的存储器容量。请按【停止】清除此信息。将文稿分成几个部分。</li> <li>● 在电话簿中已经没有空间可以存储新项目。删除不需要的项目（第 22 页）。</li> </ul>
“调制解调器出错”	<ul style="list-style-type: none"> <li>● 本机的调制解调器发生了故障。请与维修人员联系。</li> </ul>
“没有传真信号回应”	<ul style="list-style-type: none"> <li>● 对方的传真机占线或记录纸用完。请再试一次。</li> </ul>
“卡纸”	<ul style="list-style-type: none"> <li>● 记录纸卡纸。取出卡住的纸（第 53 页）。</li> </ul>
“请稍等”	<ul style="list-style-type: none"> <li>● 本机正在预热。请稍候。</li> </ul>
“传真提取中出错”	<ul style="list-style-type: none"> <li>● 对方的传真机不提供提取功能。请检查对方的情况。</li> </ul>
“超出重拨时间”	<ul style="list-style-type: none"> <li>● 对方的传真机占线或记录纸用完。请再试一次。</li> </ul>
“请清除卡纸”	<ul style="list-style-type: none"> <li>● 文稿被卡住。清除卡住的文稿（第 55 页）。</li> <li>● 文稿长度超过 600 毫米（mm）。按【停止】取出文稿。将文稿分成两页或多页，然后再试一次。</li> </ul>
“请尽快更换硒鼓”	<ul style="list-style-type: none"> <li>● 硒鼓已达到使用寿命。请尽快更换硒鼓（第 50 页）。</li> </ul>
“接收存储已满”	<ul style="list-style-type: none"> <li>● 由于记录纸不够或记录纸卡纸，存储器中已存满了收到的传真。安装纸张（第 14 页）或取出卡住的纸（第 53 页）。</li> </ul>
“墨粉已用完” “请更换耗材”	<ul style="list-style-type: none"> <li>● 墨粉已经达到使用寿命。请立即更换墨盒（第 50 页）。</li> </ul>

## 7. 帮助

---

显示屏	原因和解决方法
“墨粉即将用完” “请更换耗材”	<ul style="list-style-type: none"><li>● 墨粉已接近使用寿命。请尽快更换墨盒（第 50 页）。</li></ul>
“传送出现错误”	<ul style="list-style-type: none"><li>● 发生了传送错误。请再试一次。</li></ul>
“暖机中”	<ul style="list-style-type: none"><li>● 本机内部温度低。让本机预热。请稍候。</li></ul>
“纸张使用错误”	<ul style="list-style-type: none"><li>● 传真信息被打印在短于 A4 尺寸的纸张上。请使用尺寸合适的纸张（第 60 页），然后按【传真/开始】以清除该信息。</li></ul>

## 7.3 某个功能无法操作时

### 7.3.1 初始设定

问题	原因和解决方法
听不到拨号音。	<ul style="list-style-type: none"> <li>● 电话线连到了本机上的 [分机接口] 插孔。请连接到 [电话线接口] 插孔 (第 16 页)。</li> <li>● 如果您使用分离器/耦合器连接本机, 请将其取下, 将本机直接连接到墙壁插孔。如果本机操作正常, 则检查分离器/耦合器。</li> <li>● 将本机的电话线拔下, 然后连接一台操作正常的电话机。如果此电话操作正常, 请与维修人员联系以便修理本机。如果此电话不能正常操作, 请与电话公司联系。</li> <li>● 没有连接电源线或电话线。请检查连接。</li> <li>● 如果通过计算机调制解调器连接本机, 则将本机直接连接到电话线插孔。</li> </ul>
不能打电话。	<ul style="list-style-type: none"> <li>● 拨号方式设定有错误。请改变设定 (第 17 页上的功能 #13)。</li> </ul>
本机不振铃。	<ul style="list-style-type: none"> <li>● 关闭了振铃音量。请调节音量 (第 18 页)。</li> </ul>

### 7.3.2 一般情况

问题	原因和解决方法
对方抱怨他们只能听到传真音但不能通话。	<ul style="list-style-type: none"> <li>● 设定了传真专用方式。请通知对方此号码是传真专用号码。</li> <li>● 将接收方式改为电话方式 (第 30 页) 或电话/传真方式 (第 31 页)。</li> </ul>
<b>【重拨/暂停】</b> 按钮工作不正常。	<ul style="list-style-type: none"> <li>● 如果在拨号时按此按钮, 将会插入暂停。如果在听到拨号音后立即按此按钮, 将重拨最后一次拨打的号码。</li> </ul>
在编程过程中, 不能输入代码或密码数字。	<ul style="list-style-type: none"> <li>● 全部或部分号码相同。请改变号码: 功能 #41 (第 40 页) 和 #49 (第 41 页)。</li> </ul>
本机发出哔声。	<ul style="list-style-type: none"> <li>● 功能 #44 的存储器接收提示设为开 (第 40 页), 并且本机存储器中有文稿。按 <b>【停止】</b> 停止哔声, 然后请参阅所显示的信息说明以解决问题。</li> </ul>
记录纸没有正确叠放在记录纸支架中。	<ul style="list-style-type: none"> <li>● 高湿度可能导致记录纸卷曲。试着将纸张翻过来, 然后重新插入。如果纸张严重卷曲, 请从记录纸支架中取出纸张。如果此问题仍然存在, 请与维修人员联系。</li> </ul>

### 7.3.3 传真—发送

问题	原因和解决方法
不能发送文稿。	<ul style="list-style-type: none"> <li>● 电话线连到了本机上的 [分机接口] 插孔。请连接到 [电话线接口] 插孔 (第 16 页)。</li> <li>● 对方的传真机占线或记录纸用完。请再试一次。</li> <li>● 对方的机器不是传真机。请检查对方的情况。</li> <li>● 对方的传真机未能自动接收传真。手动发送传真 (第 25 页)。</li> </ul>
不能发送海外传真。	<ul style="list-style-type: none"> <li>● 请使用海外传送方式 (第 39 页上的功能 #23)。</li> <li>● 请在电话号码结尾加两次暂停或手动拨号。</li> </ul>
对方抱怨其收到的文稿上的文字变形或不清晰。	<ul style="list-style-type: none"> <li>● 如果您的电话线路具备特殊的电话服务, 如呼叫等待, 在传真传送过程中可能启动了这类服务。请将本机连接到没有这类服务的电话线路。</li> <li>● 同一线路上的另一台电话没有挂机。挂断电话, 然后再试一次。</li> <li>● 原稿太深或太淡。将扫描对比度 (第 41 页上的功能 #58) 改变为“较浅”或“较深”, 然后再试一次。</li> <li>● 尝试复印文稿。如果复印图像清晰, 则说明可能是对方的机器有问题。</li> </ul>

## 7. 帮助



问题	原因和解决方法
对方抱怨其收到的文稿上有黑线、白线或污迹。	<ul style="list-style-type: none"><li>● 玻璃或滚筒因为粘有涂改液等而变脏了。清洁它们（第 57 页）。在文稿上的涂改液完全干燥之前，请不要插入文稿。</li></ul>
对方抱怨其收到的文稿太深而且无法读取。	<ul style="list-style-type: none"><li>● 您使用了彩纸作为文稿。将对比度（第 41 页上的功能 #58）更改为“较浅”并复印一份稍浅的文稿，然后重试。</li></ul>

### 7.3.4 传真—接收

问题	原因和解决方法
不能接收文稿。	<ul style="list-style-type: none"><li>● 电话线连到了本机上的 [分机接口] 插孔。请连接到 [电话线接口] 插孔（第 16 页）。</li></ul>
不能自动接收文稿。	<ul style="list-style-type: none"><li>● 接收方式被设定为电话方式。请设定为传真专用方式（第 30 页）或电话/传真方式（第 31 页）。</li><li>● 应答来电的时间太长。请减少本机应答来电前的振铃次数（第 38 页上的功能 #06 以及第 43 页上的功能 #78）。</li></ul>
虽然显示“连接中. . . .”，但没有收到传真。	<ul style="list-style-type: none"><li>● 来电不是传真。将接收方式改为电话方式（第 30 页）或电话/传真方式（第 31 页）。</li></ul>
本机排出空白纸张。	<ul style="list-style-type: none"><li>● 对方没有将文稿正确地放在其传真机上。请检查对方的情况。</li></ul>
打印质量差。	<ul style="list-style-type: none"><li>● 如果能够正确复印文稿，则说明本机工作正常。对方发送的文稿可能不清晰或者对方的传真机有问题。请求他们发送更清晰的文稿或者检查他们的传真机。</li><li>● 某些纸张附有说明，建议您在哪一面打印。请将纸翻过来。</li><li>● 您可能用过含有 20 % 以上的棉或纤维的纸，如信头纸或用于履历表的纸。</li><li>● 剩余的墨粉不多了。请更换墨盒（第 50 页）。</li><li>● 若要检查硒鼓的寿命和质量，请打印一份打印机测试表（第 59 页）。如果打印质量仍然不佳，则更换墨盒和硒鼓。</li><li>● 玻璃或滚筒因为粘有涂改液等而变脏了。清洁它们（第 57 页）。在文稿上的涂改液完全干燥之前，请不要插入文稿。</li></ul>
当连接了电话分机时，按【*】【#】【9】不能接收文稿。	<ul style="list-style-type: none"><li>● 必须预先将遥控传真启动设定为开（第 40 页上的功能 #41）。</li><li>● 确切地按【*】【#】【9】。</li><li>● 您可能改变了遥控传真启动代码【*】【#】【9】（默认设定）。检查遥控传真启动代码（第 40 页上的功能 #41）。</li><li>● 由于记录纸不够或记录纸卡纸，存储器中已存满了收到的传真。安装纸张（第 14 页）或取出卡住的纸（第 53 页）。</li></ul>
对方抱怨其不能发送文稿。	<ul style="list-style-type: none"><li>● 由于记录纸不够或记录纸卡纸，存储器中已存满了收到的传真。安装纸张（第 14 页）或取出卡住的纸（第 53 页）。</li><li>● 本机未设定在传真专用方式。反复按【自动接收】以使【自动接收】指示灯点亮。</li></ul>
不能选择需要的接收方式。	<ul style="list-style-type: none"><li>● 如果您想设定传真专用方式：<ul style="list-style-type: none"><li>— 反复按【自动接收】以使【自动接收】指示灯点亮。</li></ul></li><li>● 如果您想设定电话方式或电话/传真方式：<ul style="list-style-type: none"><li>— 使用功能 #73（第 42 页）选择需要的方式，然后反复按【自动接收】以使【自动接收】指示灯熄灭。</li></ul></li></ul>



## 7.3.5 复印

问题	原因和解决方法
本机不能复印。	<ul style="list-style-type: none"> <li>在编程过程中不能进行复印。编程结束后进行复印。</li> <li>文稿没有正确送入本机。重新插入文稿。</li> <li>没有安装记录纸或者本机的记录纸已用完。请安装纸张（第 14 页）。</li> </ul>
在复印的文稿上出现黑线、白线或污迹。	<ul style="list-style-type: none"> <li>玻璃或滚筒因为粘有涂改液等而变脏了。清洁它们（第 57 页）。在文稿上的涂改液完全干燥之前，请不要插入文稿。</li> </ul>
打印质量差。	<div style="display: flex; justify-content: space-around; align-items: center;"> <div style="text-align: center;"> <p>原稿</p>  </div> <div style="text-align: center;"> <p>复印件</p>  </div> </div> <ul style="list-style-type: none"> <li>某些纸张附有说明，建议您在哪一面打印。请将纸翻过来。</li> <li>您可能用过含有 20 % 以上的棉或纤维的纸，如信头纸或用于履历表的纸。</li> <li>记录纸太潮湿。请使用新纸。</li> <li>剩余的墨粉不多了。请更换墨盒（第 50 页）。</li> <li>若要检查硒鼓的寿命和质量，请打印一份打印机测试表（第 59 页）。如果打印质量仍然不佳，则更换墨盒和硒鼓。</li> <li>功能 #79 的墨粉节省方式被打开了（第 43 页）。</li> <li>原稿太深或太淡。将扫描对比度（第 41 页上的功能 #58）改变为“较浅”或“较深”，然后再试一次。</li> </ul>
复印的文稿太深而且无法读取。	<ul style="list-style-type: none"> <li>您使用了彩纸作为文稿。将对对比度（第 41 页上的功能 #58）更改为“较浅”并复印一份稍浅的文稿。</li> </ul>

## 7.3.6 使用答录机

问题	原因和解决方法
不能自动接收文稿。	<ul style="list-style-type: none"> <li>您的答录机中的应答信息太长。请将其缩短。录制的留言不能超过 10 秒钟。</li> <li>答录机的振铃次数太多。请设定为 1 次或 2 次振铃。</li> </ul>
不能接收留言。	<ul style="list-style-type: none"> <li>检查答录机是否被启动并正确连接到传真机（第 32 页）。</li> <li>将答录机的振铃次数设定为 1 次或 2 次。</li> </ul>
虽然按了遥控操作代码来接通答录机，但线路被中断。	<ul style="list-style-type: none"> <li>代码中可能包含“#”，它用于电话公司提供的某些特定功能。请将答录机中的代码改为其它号码，使其不包含“#”。</li> </ul>
来电者抱怨其不能发送文稿。	<ul style="list-style-type: none"> <li>答录机存储器中没有剩余空间可以录入留言。请参阅答录机的操作说明，删除不需要的留言。</li> <li>您将答录机设定为仅播放应答信息。</li> </ul>

## 7.3.7 如果停电

- 本机将不工作。
- 本机在设计上不具备停电时拨打紧急电话的功能。因此应另作安排以接入紧急服务。
- 传真传送和接收将被中断。
- 存储器中存储的任何发送文稿或接收过程中的任何文稿都将丢失。电源恢复时将打印停电报告，以告知存储器中的哪些内容已被删除。

## 7.4 更换墨盒和硒鼓

当显示屏中出现下面的信息时，请更换墨盒。

墨粉即将用完

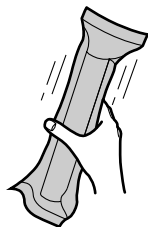
墨粉已用完

若要检查硒鼓的寿命和质量，请打印一份打印机测试表（第 59 页）。如果打印质量仍然不佳，请更换墨盒和硒鼓。为了确保本机正常工作，我们建议您使用 Panasonic 的墨盒（型号 KX-FAC296CN）和硒鼓（型号 KX-FAD297CN）。关于附件信息，请参阅第 8 页。为了保持打印质量和机器寿命，建议您当更换墨盒或硒鼓后，清洁缝隙和开口（第 6 页）以及机器内部（第 57 页）。

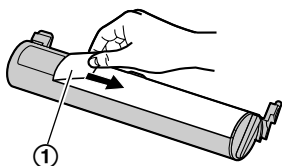
注意：

- 因为使用非 Panasonic 的墨粉和硒鼓可能导致本机损坏或打印质量下降，对此我们不负责任。
- 硒鼓内装有一个感光鼓。如果暴露在光亮处，可能会损坏感光鼓。
  - 一旦您打开了保护袋：
    - 请勿将硒鼓暴露在光亮处 5 分钟以上。
    - 请勿触摸或刮伤黑色硒鼓的表面。
    - 请勿将硒鼓放在靠近灰尘、污物或湿度高的地方。
    - 请勿将硒鼓直接暴露在阳光下。
- 请勿拔掉本机电源。否则，存储器中的传真文稿将丢失。
- 请勿将墨盒长时间放在保护袋外面。因为这样会缩短墨粉寿命。
- 请勿向墨盒中添加墨粉。

- 1 在打开新墨盒的保护袋之前，将其垂直摇动 5 次以上。

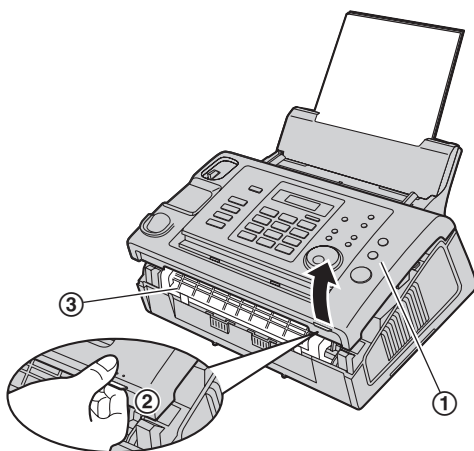


- 2 从保护袋中取出新墨盒。从墨盒上剥去封贴（①）。



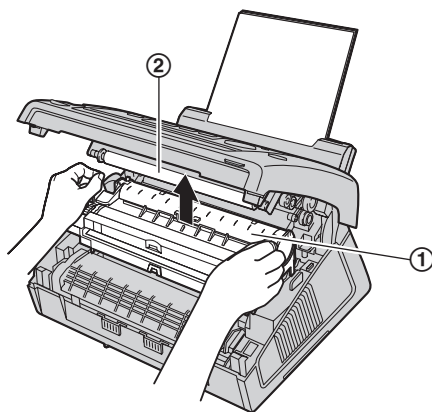
- 3 取下话筒和文稿支架。

- 4 抓住右侧上带有凸点的区域（②），抬起前盖（①）。



注意：  
熔融装置（③）会变热。请勿触摸。

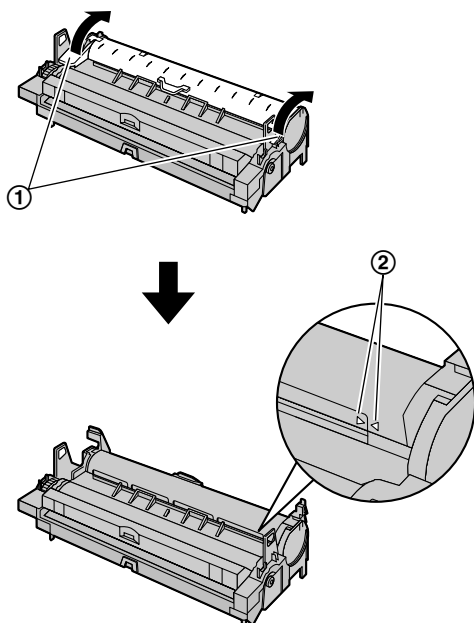
- 5 抓住两端的引片，取出硒鼓和墨盒（①）。



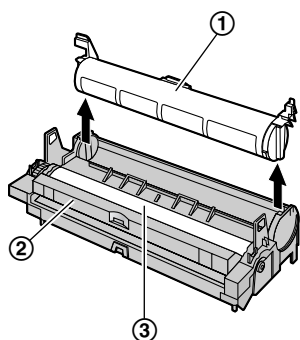
- 请勿触摸转印滚筒（②）。
- 如果您同时更换墨盒和硒鼓，请跳至步骤 9。

- 如果您仅更换墨盒，请在取下前轻拍几次旧墨盒，使剩余的墨粉落进硒鼓内。

6 安稳地转动旧墨盒上的两个绿色推杆 (①)，直到对准箭头 (②) 为止。



7 从硒鼓 (②) 内取出旧墨盒 (①)。



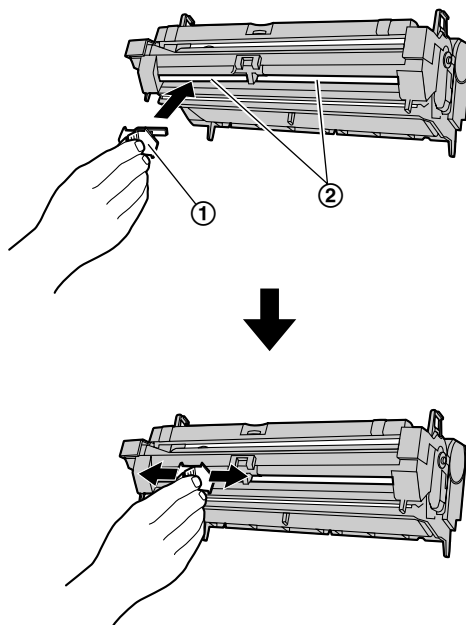
- 墨粉可能粘附在墨盒和硒鼓上。处理时请小心。有关详细内容，请参阅第 5 页。
- 请勿将墨粉洒落在黑色硒鼓的表面 (③) 上。
- 将旧墨盒放入保护袋中。

8 将清洁器 (①) 完全插入硒鼓的凹槽 (②)，并将它来回移向两侧至少 3 次，以清洁硒鼓内部。

**重要事项：**

- 如果硒鼓的凹槽变脏，在打印件上可能会出现线条或污迹。请务必清除硒鼓内残留的墨粉以保证打印质量。

- 对其它凹槽也重复此步骤。

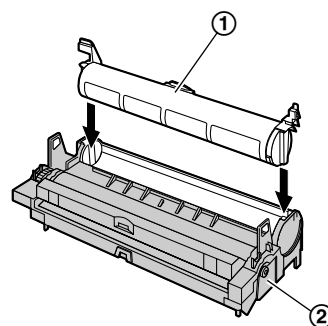


**注释：**

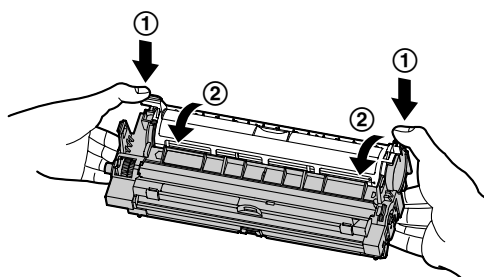
- 请务必从头到尾清洁每条凹槽，包括其边缘。

9 如果您同时更换硒鼓，请从保护袋中取出新硒鼓。

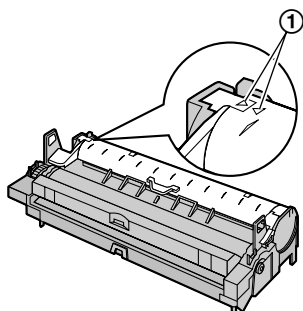
将新墨盒 (①) 垂直放入硒鼓中 (②)。



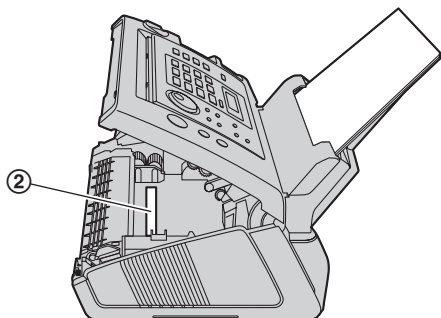
10 确切地按下墨盒 (①)。将墨盒两侧上的绿色控制杆转向自身方向 (②)，同时一直按下。



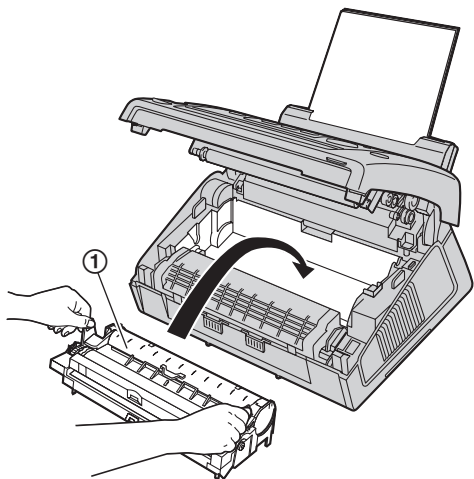
**11** 为正确安装墨盒，应确保对准箭头（①）。



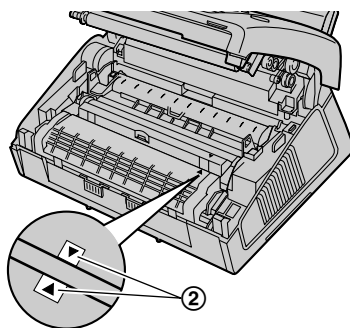
- 如果下部玻璃（②）脏了，则用柔软的干布擦拭干净。



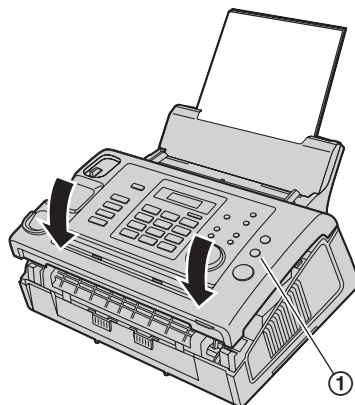
**12** 抓住引片，安装硒鼓和墨盒（①）。



- 为正确安装硒鼓和墨盒，应确保对准箭头（②）。



**13** 同时按下前盖（①）的两端直到完全到位，关好前盖。



**14** 将话筒放在基座上并安装文稿支架。

- 当本机显示“请稍等”时，请勿打开前盖或断开电源线。

### 废物处理方法

应按国家和当地所有环境法规的要求弃置废物。

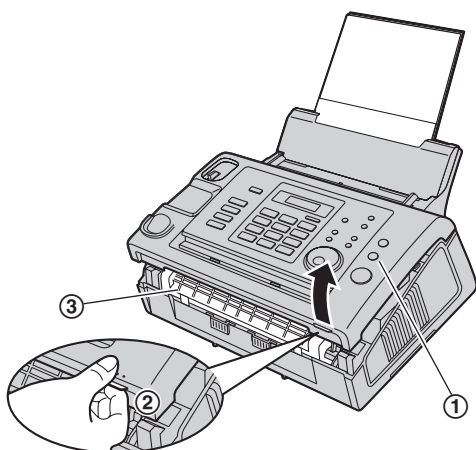
## 8.1 记录纸卡纸

显示屏中将显示下面的信息。

卡纸

### 8.1.1 记录纸在硒鼓和墨盒附近卡住时

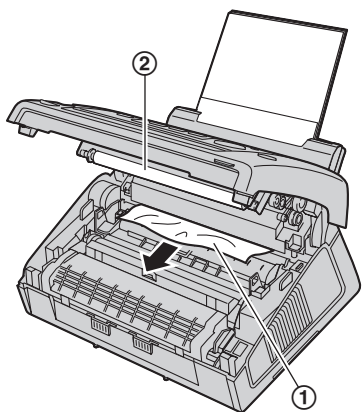
- 1 取下话筒和文稿支架。
- 2 抓住右侧上带有凸点的区域 (②)，抬起前盖 (①)。



注意：  
熔融装置 (③) 会变热。请勿触摸。

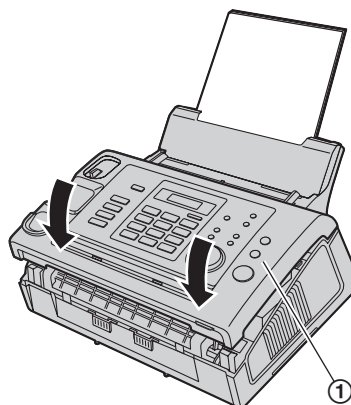


- 3 向您自己的方向拉纸，以小心地取出卡住的纸张 (①)。



- 请勿触摸转印滚筒 (②)。

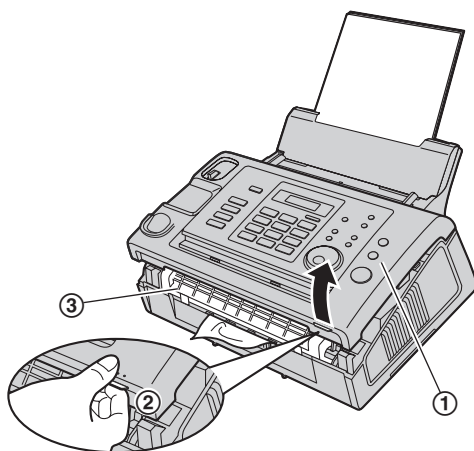
- 4 同时按下前盖 (①) 的两端直到完全到位，关好前盖。



- 5 将话筒放在基座上并安装文稿支架。

### 8.1.2 当记录纸在记录纸出口附近卡住时

- 1 取下话筒和文稿支架。
- 2 抓住右侧上带有凸点的区域 (②)，抬起前盖 (①)。

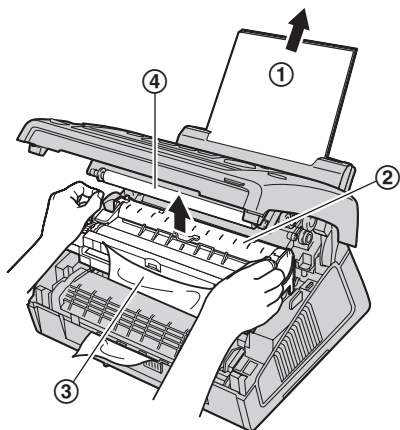


注意：  
熔融装置 (③) 会变热。请勿触摸。



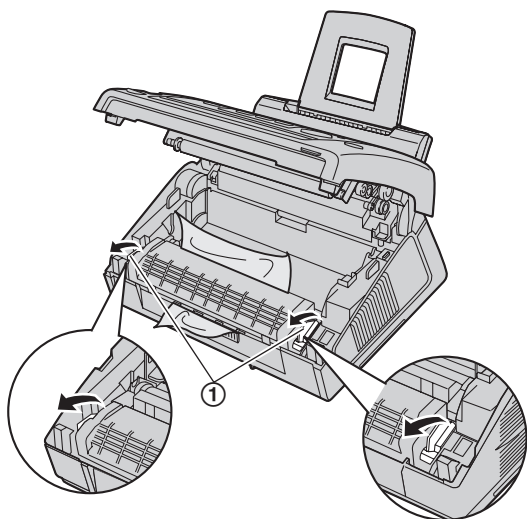
## 8. 卡纸

- 3 取出记录纸 (①)，然后取出硒鼓和墨盒 (②) 以便从后机箱取出卡住的纸张 (③)。

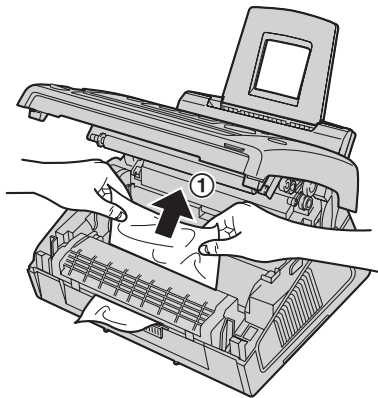


- 请勿触摸转印滚筒 (④)。

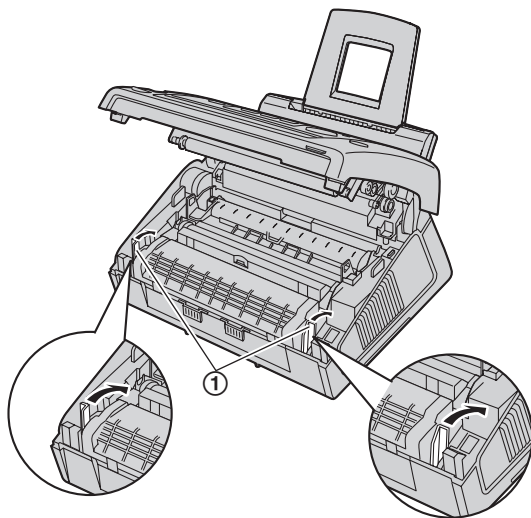
- 4 向前抬起两个绿色控制杆 (①) 直至停止。



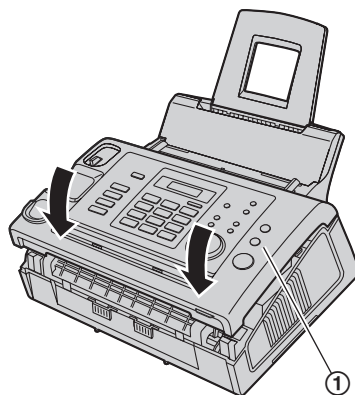
- 5 小心地向上拉卡住的纸张 (①) 以将其从熔融装置上取下，然后安装硒鼓和墨盒。



- 6 将控制杆 (①) 推回原来的位置。



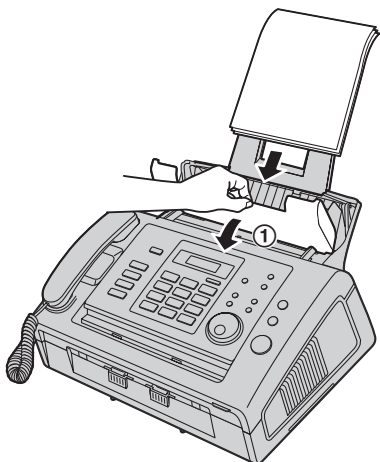
- 7 同时按下前盖 (①) 的两端直到完全到位，关好前盖。



- 8 将话筒放在基座上并安装文稿支架。

- 9 将拉力板向前拉 (①)，然后重新插入记录纸。

- 在重新插入之前，确保翻松并拉平记录纸。

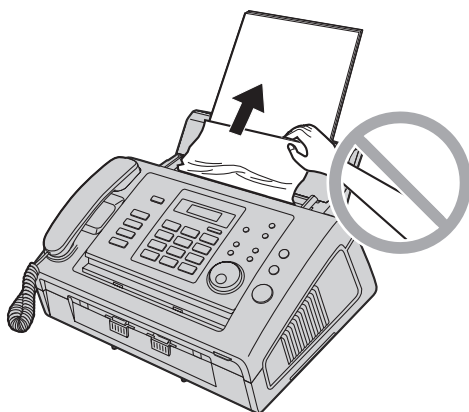


10 推回拉力板。

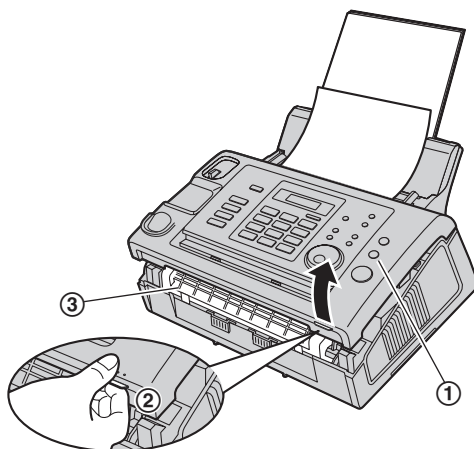
## 8.2 文稿卡纸

注释：

- 在打开前盖之前，请勿用力拉出卡住的文稿。



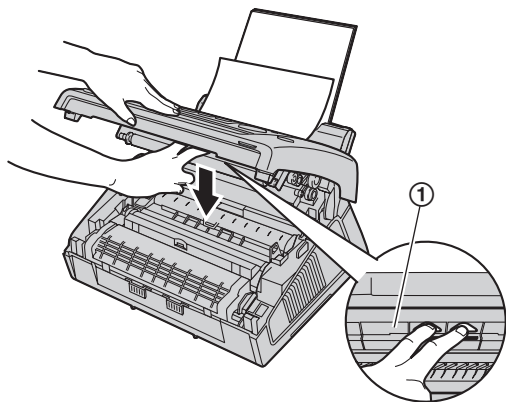
- 1 取下话筒和文稿支架。
- 2 抓住右侧上带有凸点的区域 (②)，抬起前盖 (①)。



注意：  
熔融装置 (③) 会变热。请勿触摸。

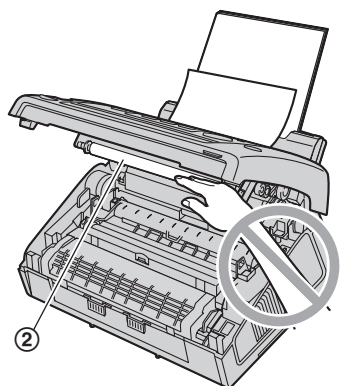
## 8. 卡纸

3 拉开内盖 (①)。

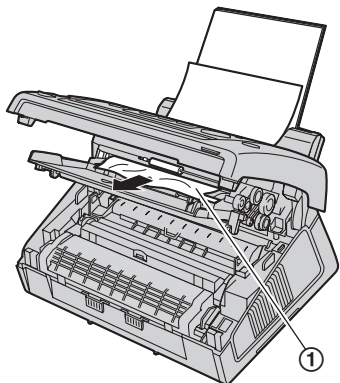


注释:

- 请勿触摸转印滚筒 (②)。

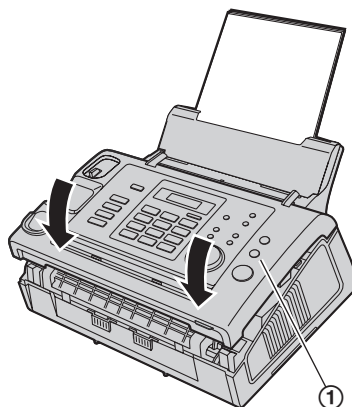


4 小心地取出卡住的文稿 (①)。



5 推回内盖。

6 同时按下前盖 (①) 的两端直到完全到位, 关好前盖。



7 将话筒放在基座上并安装文稿支架。



## 9.1 清洁本机内部

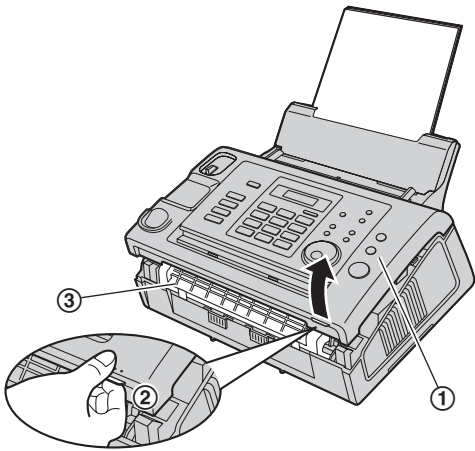
清洁本机内部：

- 经常发生原稿走纸不顺的情况。
- 在记录纸、原稿或对方收到的传真文稿上出现黑白线或污迹。

注意：

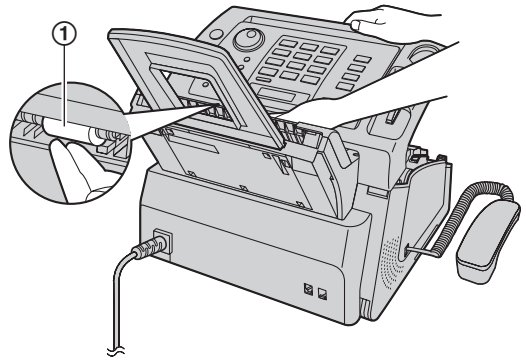
- 处理硒鼓和墨盒时请务必小心。有关详细内容，请参阅第 50 页上有关硒鼓的注意事项。
- 请勿使用纸制品，如纸毛巾或纸巾等擦拭本机内部。

- 1 断开电源线和电话线。
- 2 取下话筒和文稿支架。
- 3 抓住右侧上带有凸点的区域 (2)，抬起前盖 (1)。

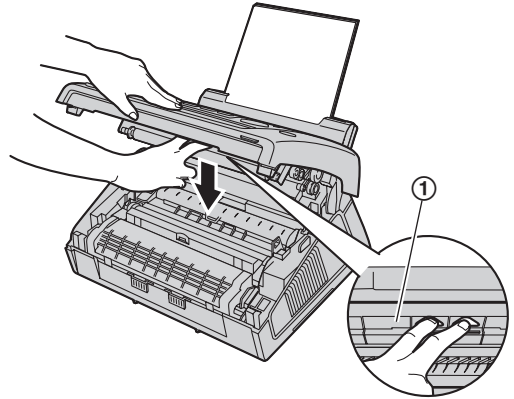


注意：  
熔融装置 (3) 会变热。请勿触摸。

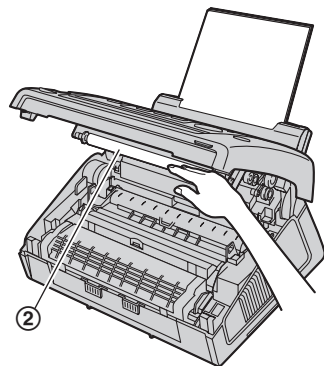
- 4 使用蘸有异丙基外用酒精的布清洁文稿分离滚筒 (1)，然后让所有部件完全干燥。



- 5 拉开内盖 (1)。

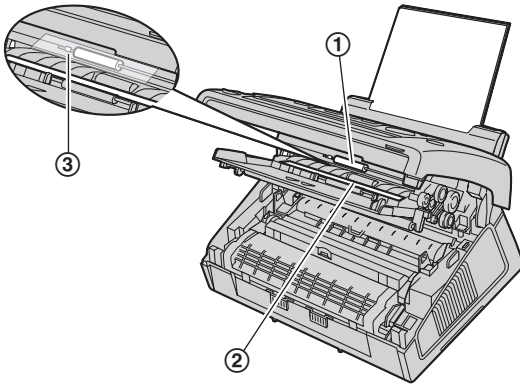


- 请勿触摸转印滚筒 (2)。



## 9. 清洁

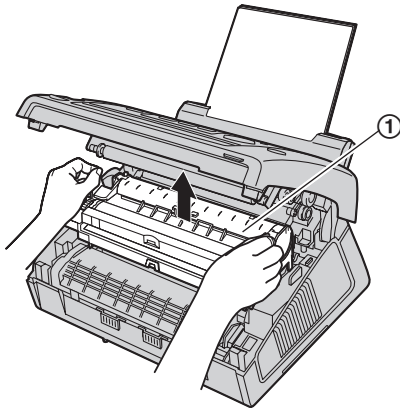
- 6 使用蘸有异丙基外用酒精的布清洁送稿器滚筒 (①)，然后让所有部件完全干燥。  
用柔软的干布清洁上部玻璃 (②)。



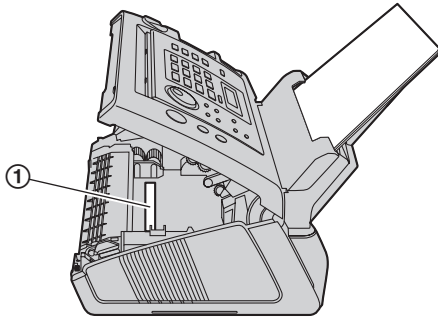
- 清洁送稿器滚筒时请勿损坏透明纸 (③)。

- 7 推回内盖。

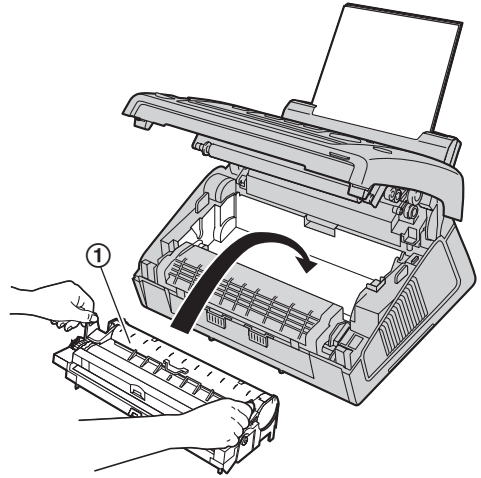
- 8 抓住两端的引片，取出硒鼓和墨盒 (①)。



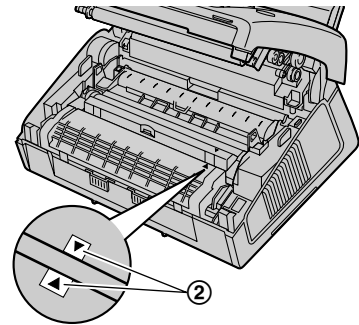
- 9 用柔软的干布清洁下部玻璃 (①)。



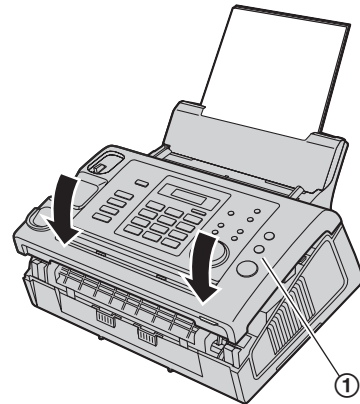
- 10 抓住引片，重新安装硒鼓和墨盒 (①)。



- 为正确安装硒鼓和墨盒，应确保对准箭头 (②)。



- 11 同时按下前盖 (①) 的两端直到完全到位，关好前盖。



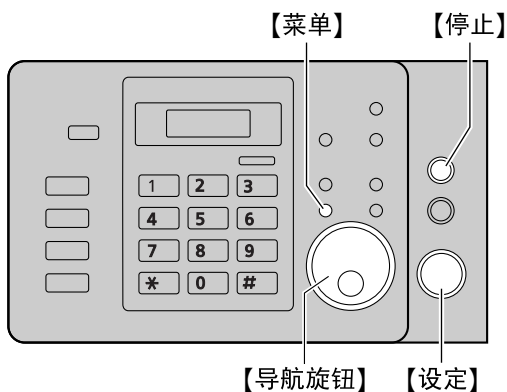
- 12 将话筒放在基座上并安装文稿支架。

- 13 重新连接电源线和电话线。

## 10.1 参考列表和报告

您可打印出以下列表和报告供您参考。

- “安装设定表”：  
为您提供编程功能的现行设定（第 38 页到第 43 页）。
- “电话簿表”：  
为您提供电话簿中存储的名称和号码。
- “通讯报告”：  
保存传真发送与接收的记录。此报告可以在每进行 30 次传真通讯后自动打印出来（第 39 页上的功能 #22）。
- “多站点发送编程表”：  
为您提供多站点发送存储器中存储的名称和电话号码（第 27 页）。
- “打印机测试”：  
您可以检查本机的打印质量。如果测试打印的文稿上有污迹、污点或线条，则清洁本机内部（第 57 页）。如果打印质量仍然不佳，则更换墨盒和硒鼓。
- “来电显示表”：  
在取得来电显示服务之后保存最后 30 个来电者的记录。若要在每 30 次新的来电之后自动打印一次，请启动功能 #26（第 39 页）。



- 1 反复按 **【菜单】**，直到显示出“打印报告”。
- 2 按 **【设定】**。
- 3 旋转 **【导航旋钮】** 以显示需要的项目。
- 4 按 **【设定】** 开始打印。
  - 若要停止打印，则按 **【停止】**。
- 5 按 **【菜单】** 退出。

## 10. 一般信息

### 10.2 规格

#### 适用线路:

公共交换电话网络

#### 文稿尺寸:

最大宽度 216 mm, 最大长度 600 mm

#### 有效扫描宽度:

208 mm

#### 有效打印宽度:

202 mm

#### 传送时间<sup>\*1</sup>:

约 4 秒/页 (ECM-MMR 存储器传送)<sup>\*2</sup>

#### 扫描密度:

水平: 8 像素/mm

垂直: 3.85 线/mm - 标准清晰度,

7.7 线/mm - 精细/照片/混合 (带文字的照片) 清晰度,

15.4 线/mm - 超精细清晰度

#### 照片清晰度:

64 级

#### 扫描器类型:

密接图像传感器

#### 打印机类型:

激光打印机

#### 数据压缩系统:

Modified Huffman (MH), Modified READ (MR), Modified Modified READ (MMR)

#### 调制解调器速度:

33,600 / 31,200 / 28,800 / 26,400 / 24,000 / 21,600 / 19,200 / 16,800 / 14,400 / 12,000 / 9,600 / 7,200 / 4,800 / 2,400 bps;

自动降速

#### 操作环境:

10 °C—32.5 °C, 20 %—70 % RH (相对湿度)

#### 尺寸:

大约高 218 mm × 宽 360 mm × 长 357 mm

#### 产品重量:

约 8 kg (包含附件)

约 7.6 kg (仅本机)

#### 耗电量:

待机: 约 2 W

传送: 约 12 W

接收: 约 240 W

复印: 约 240 W

最大: 约 950 W (打开熔融灯时)

#### 电源:

220—240 V AC, 50/60 Hz, 4.3 A

#### 传真存储器容量:

存储器传送时约 150 页

存储器接收时约 100 页

(在标准清晰度下以 ITU-T 1 号测试稿为基准。)

#### 激光二极管特性:

激光输出: 最大 5 mW

波长: 760 nm—810 nm

放射持续时间: 连续

#### 复印速度:

约 10 cpm (页/每分钟)

(基于一份文件复印多份)

#### 打印清晰度:

600 × 600 dpi

#### CIS LED 指示灯特性:

LED 放射输出: 最大 1 mW

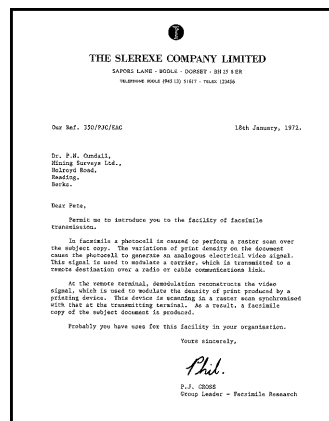
波长: 绿色 520 nm 典型波长

放射持续时间: 连续

\*1 传送速度取决于各页的内容、清晰度、电话线路状况和对方机器的能力。

\*2 使用原稿方式时, 传送速度是以 ITU-T 1 号测试稿为根据的。如果对机器的能力低于您的机器, 传送时间可能更长。

#### ITU-T 1 号测试稿



#### 注释:

- 设计和规格可能会有所更改, 恕不另行通知。
- 本说明书中的图片和插图可能与实际产品略有不同。

#### 记录纸规格

#### 记录纸尺寸:

A4: 210 mm × 297 mm

#### 记录纸重量:

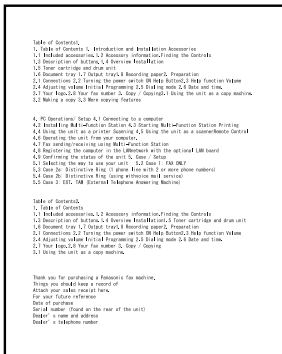
60 g/m<sup>2</sup> 至 90 g/m<sup>2</sup>

## 墨粉寿命

墨粉寿命取决于接收、复印或打印的文稿内容的数量。关于更换墨盒（型号 KX-FAC296CN），下面表示图像区域和墨粉寿命之间的大致关系。墨粉寿命在实际使用中会有所变化。

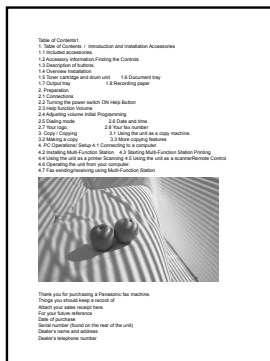
### 5% 覆盖范围

可打印约 2,000 页 A4 尺寸的纸张。



### 10% 覆盖范围

可打印约 1,000 页 A4 尺寸的纸张。



### 15% 覆盖范围

可打印约 600 页 A4 尺寸的纸张。



## 注释:

- 实际墨盒寿命受多种因素影响，如温度、湿度、纸张类型以及每次打印作业页数所消耗的墨粉量。如果本机经常用来打印页数很少的打印作业，墨盒能打印的实际打印页数可能要比这个估计值少很多。由于影响墨盒实际寿命的许多因素无法控制，因此我们不能保证您的墨盒能够打印的最少页数。

- 图像区域会随文字的深度、厚度和尺寸而改变。
- 如果启用墨粉节省功能，墨盒的寿命可延长约 40%。

## 硒鼓寿命

硒鼓需要定期进行更换。实际硒鼓寿命受多种因素影响，如温度、湿度、纸张类型以及每次打印作业消耗的墨粉量。硒鼓最长寿命约为 10,000 页。如果本机经常用来打印页数很少的打印作业，硒鼓能打印的实际打印页数可能要比这个估计值少很多。由于影响硒鼓实际寿命的许多因素无法控制，因此我们不能保证您的硒鼓能够打印的最少页数。

## 11.1 索引

- # #01 日期和时间: 18
- #02 您的标志: 19
- #03 您的传真号码: 21
- #04 发送报告: 25, 38
- #06 传真振铃次数: 38
- #13 拨号方式: 17
- #17 振铃类型: 38
- #22 自动通讯报告: 25, 39
- #23 海外方式: 39
- #25 定时发送: 39
- #26 自动来电信息表: 39
- #30 静音传真振铃次数: 40
- #33 时间调节: 40
- #37 自动缩小: 40
- #41 传真启动代码: 40
- #44 存储器接收提示: 40
- #46 友好接收: 40
- #48 语言: 41
- #49 自动挂断: 41
- #58 扫描对比度: 41
- #65 维护时间: 41
- #66 最大传真速度: 41
- #68 ECM 选择: 42
- #72 重新呼叫/闪断时间: 42
- #73 手动接收方式: 42
- #75 删除存储器中的传真: 42
- #76 连接音: 42
- #78 电话/传真振铃设定: 43
- #79 节省墨粉: 43
- #80 设定默认值: 43
- B** 帮助: 17
  - 报告
    - 安装设定: 59
    - 打印机测试: 59
    - 电话簿: 59
    - 多站点发送: 28
    - 多站点发送编程: 59
    - 发送: 25, 38, 44
    - 来电者信息: 39
    - 停电: 49
    - 通讯: 25, 44, 59
  - 编程: 37
  - 标志 (功能 #02): 19
  - 拨号方式 (功能 #13): 17
- C** 查询: 33
  - 重拨: 25, 27
  - 重设 (功能 #80): 43
  - 重新呼叫时间 (功能 #72): 42
  - 传真号码 (功能 #03): 21
  - 传真启动代码 (功能 #41): 40
- 传真专用方式: 30
- 存储
  - 多站点发送: 27
- 存储器接收提示 (功能 #44): 40
- D** 答录机: 32
  - 电话簿
    - 拨打电话: 22
    - 发送传真: 27
  - 电话/传真方式: 31
  - 电话方式: 30
  - 电话分机: 31
  - 定时发送 (功能 #25): 39
  - 多站点发送: 27
- E** ECM 选择 (功能 #68): 42
- F** 发送报告 (功能 #04): 25, 38
  - 发送传真
    - 从存储器: 25
    - 电话簿: 27
    - 多站点发送: 28
    - 手动: 25
  - 附件
    - 记录纸支架: 13
    - 文稿支架: 13
    - 载纸盘: 12
  - 复印: 35
    - 放大: 35
    - 分页: 36
    - 缩小: 35
- G** 高级功能: 39
- H** 海外方式 (功能 #23): 39
- J** 基本功能: 38
  - 节省墨粉 (功能 #79): 12, 43
  - 接收传真
    - 手动: 30
    - 自动: 30
  - 记录纸: 14
  - 记录纸尺寸: 60
- K** 快速扫描: 25
- L** 来电显示
  - 存储: 24
  - 回叫: 23
  - 来电信息表 (功能 #26): 39
  - 垃圾传真过滤器: 33
  - 连接: 16
  - 连接音 (功能 #76): 42
- M** 墨粉寿命: 61
  - 墨盒
    - 安装: 10
    - 更换: 50
- Q** 卡纸
  - 记录纸: 53
  - 文稿: 55

清洁: 57

清晰度: 25, 35

**R** 日期和时间 (功能 #01) : 18

**S** 扫描对比度 (功能 #58) : 41

删除存储器中的传真 (功能 #75) : 42

闪断时间 (功能 #72) : 42

设定默认值 (功能 #80) : 43

时间调节 (功能 #33) : 40

手动接收方式 (功能 #73) : 42

**T** 停电: 49

提示

存储器接收 (功能 #44) : 40

通讯报告 (功能 #22) : 25, 39

**W** 维护时间 (功能 #65) : 41

文稿尺寸: 26

**X** 显示信息: 45

硒鼓

安装: 10

更换: 50

硒鼓寿命: 61

**Y** 音量: 18

语言 (功能 #48) : 41

**Z** 振铃类型 (功能 #17) : 38

振铃设定

传真专用 (功能#06) : 38

电话/传真 (功能 #78) : 43

静音传真 (功能 #30) : 40

自动挂断 (功能 #49) : 41

自动接收传真 (功能 #46) : 40

自动缩小 (功能 #37) : 40

字符表: 19

最大传真速度 (功能 #66) : 41

产品中有害有毒物质或元素的名称及含量

部件名称	有毒有害物质或元素					
	铅 (Pb)	汞 (Hg)	镉 (Cd)	六价铬 (Cr(VI))	多溴联苯 (PBB)	多溴二苯醚 (PBDE)
机壳	×	○	○	○	○	○
组装电路板	×	○	○	○	○	○
墨盒	○	○	○	○	○	○
硒鼓	×	○	○	○	○	○
包装	○	○	○	○	○	○
附件	○	○	○	○	○	○
说明资料	○	○	○	○	○	○

○：表示该有害有毒物质在该部件所有均质材料中的含量均在 SJ/T11363-2006 标准规定的限量要求以下。  
 ×：表示该有害有毒物质至少在该部件的某一均质材料中的含量超出 SJ/T11363-2006 标准规定的限量要求。

产品的环保使用期限不包括硒鼓。

Panasonic客户咨询服务中心  
 400-810-0781  
 800-810-0781 (固定电话用户)



产品适用主要标准编号  
 GB4943, GB9254, YD/T993

制造商：松下系统网络科技株式会社  
 日本福冈县福冈市博多区美野岛四丁目 1 番 62 号  
 进口商：松下电器(中国)有限公司  
 中国北京市朝阳区景华南街 5 号远洋·光华国际 C 座 5 层  
 原产地：马来西亚



PNQX2849ZA CM0710DY0  
 马来西亚印刷 发行：2010年7月