



SECTOR AGROPECUARIO



PROYECTO MICROCUENCA PLANTÓN-PACAYAS

Documento Técnico N° 5

Área Suelos y Aguas

MANUAL DE OPERACIÓN DEL SIMULADOR DE LLUVIA PARA LA CUANTIFICACIÓN DE LA INFILTRACIÓN, ESCORRENTÍA y EROSIÓN DE SUELOS

Elaborado por:

Ing. Roberto Monge Jeremías

Escuela Ingeniería Agrícola, Universidad de Costa Rica

Ing. José Francisco Aguilar Pereira

Escuela Ingeniería Agrícola, Universidad de Costa Rica

Colaborador

Ing. Esteban Loría Solano

Depto. Servicios Técnicos, INTA

San José, Costa Rica

Agosto, 2008

Manual de operación del simulador de lluvia
Para la cuantificación de la infiltración, escorrentía y erosión de suelos

INDICE

1. Introducción.....	5
2. Fundamentación.....	5
3. Simulador de lluvia.....	5
3.1 Descripción de sus partes.....	7
3.2 Accesorios.....	8
4. Especificaciones técnicas del sistema.....	8
5. Calibración.....	9
6. Instalación en campo.....	10
7. Operación del simulador.....	11
8. Aplicaciones del simulador.....	12
9. Mantenimiento.....	13
10. Utilización del equipo: resultados obtenidos.....	13
11. Conclusiones y recomendaciones.....	15
12. Referencias.....	15
13. Agradecimiento.....	16

1. Introducción

La lluvia es uno de los principales agentes erosivos del suelo que tiene implicaciones ambientales, sociales y económicas, las cuales en la medida de las posibilidades impactan los estudios de costo-beneficio para la elaboración de proyectos de factibilidad que funcionen de forma local bajo el concepto de sostenibilidad en el manejo de cuencas.

La necesidad de reproducir bajo condiciones controladas los efectos de la precipitación e intensidad, y en especial el impacto de las gotas de lluvia sobre las propiedades físicas del suelo superficial y las consecuencias que ello provoca en la infiltración, escorrentía y erosión, llevaron al desarrollo de diferentes mecanismos y equipos que tratan de simular la lluvia natural.

2. Fundamentación

La simulación de una lluvia natural es todo un reto, pero con el estudio de los diferentes factores que presenta la lluvia y con la utilización de principios físicos y constructivos es posible llegar a obtener una lluvia artificial con diferentes condiciones "similares" a las de una natural. Esto implica diferentes niveles de inversión tanto técnico como económico para su consecución según el esquema de precisión.

En condiciones tropicales, por lo general, las lluvias son convectivas (lluvias de gran intensidad y corta duración), es por esto que es de gran importancia estudiar y evaluar la lluvia desde un punto de vista cuantitativo para conocer la distribución del agua que llega a los suelos y así poder identificar las principales causas de la erosión y las posibles prácticas de manejo que se le puede dar a un terreno para que sufra la

menor erosión cuando se impacta por un evento de gran precipitación e intensidad.

Según un análisis realizado en Pacayas por Vahrson y Dercksen (1990) para intensidades máximas de lluvia durante un periodo de retorno de 10 años y duraciones de 5, 10, 15, 30 y 60 minutos, estos investigadores obtuvieron las siguientes intensidades: 140,4 mm/hora, 108,0 mm/hora, 96,4 mm/hora, 72,6 mm/hora y 50,0 mm/hora, respectivamente.

Conviene que todas las características físicas de la lluvia natural sean reproducidas lo más fielmente posible, pero es aceptable cierta flexibilidad en aras de la simplicidad y de la economía de costos. Las principales características deseables de la lluvia simulada son: el tamaño y la distribución de las gotas, la velocidad de caída, que está directamente relacionada con la energía cinética, que es la energía de un cuerpo en movimiento (la energía cinética de la lluvia es la suma de la energía cinética de las gotas individuales), la intensidad de la precipitación y el caudal de la lluvia que puede ser variable. Es conveniente que haya uniformidad de la distribución de la lluvia sobre el área de prueba.

Con el simulador de lluvia es posible cuantificar la escorrentía, infiltración y pérdida de suelo generados por una regadera de lluvia ajustable a la intensidad sobre un área de prueba definida. La duración, intensidad y energía cinética de la lluvia pueden ser modificadas con el simulador, dando alta sensibilidad de los resultados de la prueba para diferentes propiedades del suelo. Una de las ventajas de este equipo, además de ser portátil, es la posibilidad que tiene de estudiar un evento en el momento que se necesite y bajo diferentes condiciones que

pueden ser modificadas en el campo según se requiera. El equipo brindará elementos de juicio a los tomadores de decisión como técnicos, científicos o gobiernos locales en la definición no sólo de los planes reguladores sino también en la propuesta de buenas prácticas de manejo para la conservación de suelos y agua.

3. Simulador de lluvia

El simulador de lluvia está compuesto por varias partes y sus accesorios (Figura 1). Estos últimos son el soporte para que las partes principales se ajusten o para poder realizar la prueba, obteniendo los resultados deseados de la simulación.

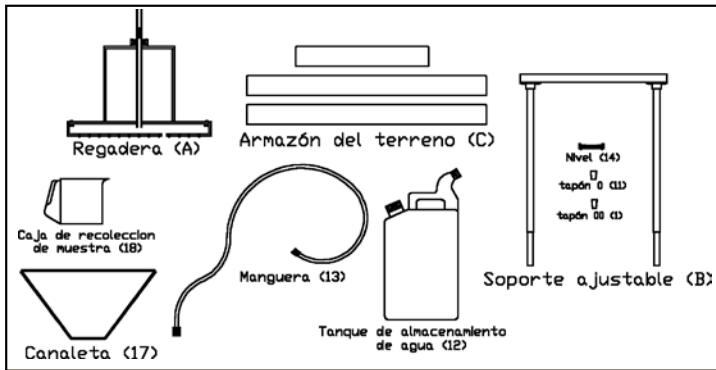


Figura 1. Partes principales y accesorios del simulador de lluvia (Monge, 2007)

Esencialmente, el simulador de lluvia consiste de tres partes principales (Figura 2):

- A. Una regadera con un regulador de presión interno (Principio de la botella de Mariotte: este principio trabaja usando la gravedad, presión según el nivel de referencia y la presión total en dos puntos diferentes de la botella o reservorio) para generar una lluvia uniforme en tiempo y espacio.
- B. Un soporte ajustable de aluminio para la regadera.
- C. Un armazón de acrílico para el terreno, el cual es puesto sobre el suelo y previene los movimientos laterales del agua que van del área de prueba a los alrededores de suelo.

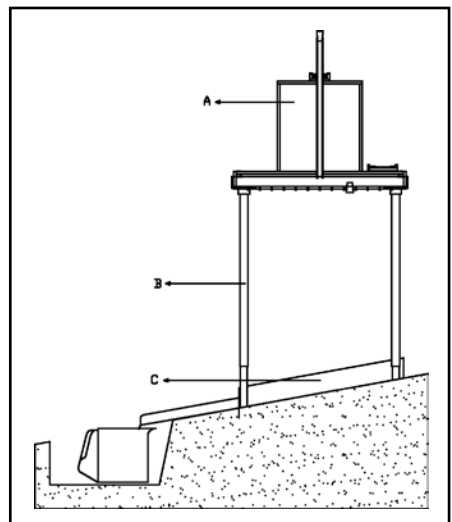


Figura 2. Esquema del Simulador de lluvia (Monge, 2007)

3.1. Descripción de las partes

La regadera (A) que se muestra en la figura 3 consiste en un reservorio cúbico calibrado (4) con una capacidad aproximada de 13 litros, la cual tiene una conexión con la cabecera de la regadera. El nivel del agua puede ser leído sobre la regla de lectura en el reservorio cúbico (8). El agua sale por la cabecera de la regadera a través de 169 capilares (6). La columna de presión, la temperatura, el largo y diámetro interno de los capilares determina la intensidad de la lluvia. La columna de presión sobre los capilares puede incrementarse o disminuirse por el movimiento hacia arriba o hacia abajo del tubo de aireación (2). La magnitud de esta regulación de la columna de presión es suficiente para corregir la influencia de la viscosidad del agua usada sobre el rango de descarga de los capilares. Esto quiere decir que el control de intensidad es requerido para tener una lluvia uniforme. La parte baja de los capilares son pequeños pedazos de tubo de tygon (6). El diámetro interno y externo de este tubo controla el tamaño y la frecuencia de la gota. La regadera debe ser llenada a través de la abertura de llenado, la cual se cierra por medio de un tapón (10).

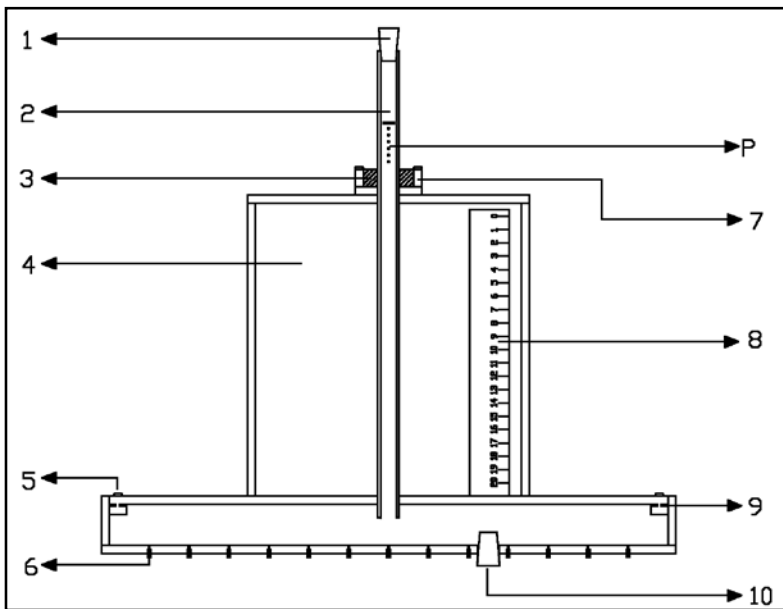


Figura 3. Esquema de la regadera (A) (Monge, 2007)

El soporte ajustable (B), figura 1, es utilizado para posicionar el nivel y la altura de la regadera. Dos niveles (14) y cuatro gomas (16) son utilizados para el nivel del soporte sobre el cual la regadera es puesta. Las patas ajustables de aluminio son colocadas sobre el armazón del terreno.

El armazón del terreno (C) de material acrílico es fijado sobre el suelo enterrándolo unos centímetros. El armazón tiene la intención de prevenir los movimientos laterales del agua, que van del área de prueba a los alrededores del suelo.

La canaleta (17) es instalada sobre la parte baja del área de prueba para recolectar la escorrentía y sedimentos en la caja de recolección de muestras (18).

3.2. Accesorios

Tanque de almacenamiento de agua (12)
Este tanque tiene un contenido de 19 litros y se utiliza para llenar la regadera.

Manguera (13)

Esta une el tanque con la regadera para su llenado.

Caja de recolección de muestras (18)

Materiales de muestra son recolectados en un reservorio plástico para almacenar y transportar las muestras.

4. Especificaciones técnicas del simulador

Las especificaciones del simulador de lluvia están dadas a continuación:

- La regadera es cuadrada y tiene un lado de 432 mm para llegar a tener una superficie de área de prueba de $0,1600 \text{ m}^2$, además, esta formada por dos prismas, uno de 42 cm x 42 cm x 2,5 cm en su parte inferior y el superior de 20 cm x 20 cm x 22 cm con un volumen total de 13,21 litros de agua y un volumen efectivo (agua útil para realizar las simulaciones) de 7,60 litros de agua para la mayor intensidad y de 10,65 litros de agua para la menor intensidad de lluvia simulada.
- Cuenta con un total de 169 capilares, cada uno con un largo de 6mm aproximadamente,

un diámetro interno de 0,8 mm, diámetro externo de 2,4 mm y su material es de tygon. Los capilares producen gotas de 4,4 milímetros de diámetro con una masa de 0,0446 gramos.

- Según la cantidad de los capilares, el diámetro de la gota y la posición del tubo de aireación (2), se producen lluvias simuladas con diferentes intensidades tales como: 13,14 mm/min, 12,48 mm/min, 11,52 mm/min, 10,18 mm/min, 8,93 mm/min, 6,95 mm/min, 5,50 mm/min, 3,59 mm/min. Estas intensidades están dadas por separaciones de 5 milímetros entre cada posición del tubo aireador (2), pero se pueden calibrar otras intensidades intermedias.
- La magnitud de la lluvia simulada está en función de la intensidad de lluvia que se calibre y la duración de la simulación, por ejemplo, si recalibra el simulador con una intensidad de 5,50 mm/min y se simula una lluvia por un lapso de 3 minutos, se obtiene una magnitud de 16,5 mm de lluvia.
- La altura de caída de la gota se debe ajustar a 50 centímetros de la superficie de prueba (esto se hace por medio del soporte ajustable "B"), dando una energía cinética de la lluvia de $4,91 \text{ J m}^{-2} \text{ mm}^{-1}$. Por medio de este dato se puede obtener la energía cinética total de la lluvia, dependiendo de la magnitud de la lluvia simulada; sus unidades son J m^{-2} .
- El armazón del terreno (C) está hecho en material acrílico, permitiendo delimitar el área de superficie para evitar que aguas externas a la simulación entren en el área de estudio o para que el agua de lluvia simulada no salga del área de prueba y así poder contabilizar mejor el agua infiltrada y el agua escurrida.

- El simulador de lluvia puede ser utilizado en pendientes que van de 0% hasta 60% como máximo.

5. Calibración

Para adquirir representatividad en las mediciones, se requiere un rango de descarga fijo a través de la simulación. Por lo tanto, los capilares deben de estar sin obstrucciones y la regadera tiene que calibrarse antes de usarse en el campo de prueba. El rango de descarga está directamente relacionado con la temperatura del agua. Antes de comenzar a calibrar el equipo tome en cuenta que un área de prueba solo puede ser usada una vez. Por lo tanto, no calibre o pruebe la regadera sobre esta área.

El procedimiento para llenado del simulador se describe a continuación (Figura 4):

1. Instale el armazón del terreno (C), enterrándolo unos centímetros en el suelo.
2. Instale el soporte ajustable (B) sobre el armazón del terreno (C). Use los dos niveles (14) y las cuatro gasas (16). La calibración del soporte ajustable tiene que estar hecha antes de poner la regadera en su lugar.
3. Cierre el tubo de aireación (2) con un tapón (1).
4. La regadera se coloca invertida en el soporte.
5. Remover el tapón (10) fuera de la boquilla de apertura.
6. Use el tanque de almacenamiento de agua (12) para llenar la regadera con agua. Conecte la manguera (13) al tanque de almacenamiento de agua (12). Sostenga el tanque de almacenamiento de agua (12) por encima del nivel de la regadera. Únicamente use el tanque de almacenamiento de agua (12) para transportar agua limpia.

7. Conecte la manguera (13) al hueco de llenado de la regadera tan pronto comience a fluir el agua. Si el agua no fluye, succione el tubo mientras sostiene la parte final del mismo más abajo del tanque de almacenamiento de agua hasta que esta comience a fluir.
8. Como la regadera se llena y todo el aire tiene salida por los capilares, el tubo puede estar desconectado. El flujo de agua puede detenerse por el movimiento del tubo encima del tanque de almacenamiento de agua.
9. Después de llenar la regadera, anote la temperatura del agua y ponga el tapón (10) en la abertura de llenado.

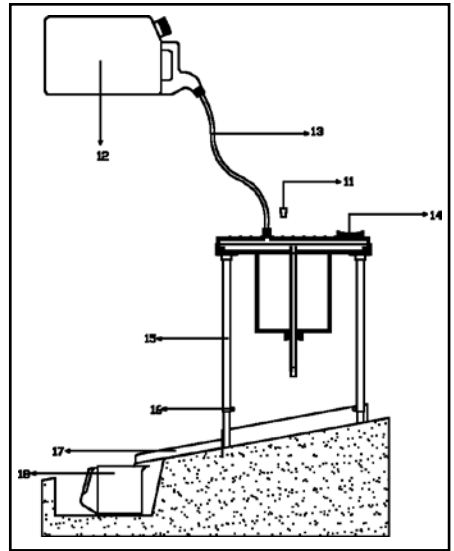


Figura 4. Esquema de llenado del simulador (Monge, 2007)

10. Voltee la regadera para que quede en posición de uso sobre el soporte.
11. Ajuste la intensidad de lluvia usando el tubo de aireación (2). La posición "P", (ver figura 3, pág. 7) da diferentes intensidades de lluvia, entre más arriba esté el tubo de aireación mayor será la intensidad de lluvia

que se aplicará. Hay que tomar en cuenta que esta intensidad también depende de la temperatura del agua.

La viscosidad del agua depende de la temperatura de la misma, entonces esto puede influenciar la intensidad de la lluvia de la regadera. Antes de usarla, usted siempre tiene que calibrar el simulador al nivel deseado de intensidad.

Siempre calibre y pruebe la intensidad de lluvia requerida antes de hacer la primera medición en el terreno. Esto se puede hacer con una pequeña probeta midiendo el tiempo que tarda en llenarse un volumen conocido. Hacer este procedimiento a diferentes capilares para llegar a definir una intensidad promedio con los datos obtenidos.

12. Anote el nivel del agua en el reservorio.
13. Revise si el cronómetro esta trabajando adecuadamente y ponga en cero.
14. Quite el tapón (1) para que el tubo de aireación (2) comience la simulación. Inicie el cronómetro.
15. Después del tiempo establecido para la simulación, poner el tapón (1) en el tubo de aireación (2).
16. Anote el nivel de agua del reservorio.

6. Instalación en campo

Para la instalación del simulador, se deben de tomar las siguientes consideraciones (figura 5):

1. Seleccione el área de prueba en el suelo y déjela intacta. De ser necesario llene la jarra para humedecer el suelo con agua y ponga la tapa (no siempre es requerido mojar el terreno).
2. Construya una grada u espacio para ubicar la caja de recolección de muestra (18) en la parte baja del área de prueba.

3. Instale el soporte ajustable sobre el terreno. Use los dos niveles (14) y las cuatro gomas (16) para instalar los niveles de soporte según la altura.
4. Instale el armazón para el terreno (C) enterrando el acrílico unos centímetros. Una conexión resistente al agua entre el suelo y el armazón para el terreno (C) se puede hacer usando arcilla.
5. En la parte baja de la pendiente debe diseñarse un canal, en el cual la caja de recolección de muestra (18) se coloca para coleccionar la escorrentía y el sedimento.
6. Instale la canaleta (17) de manera que toda la escorrentía y el sedimento pueda fluir hacia la caja de recolección de muestra (18). Utilice arcilla para impermeabilizar la conexión entre la canaleta y el área de prueba. Tenga cuidado de no agregar esta arcilla a la caja de recolección de muestra (18).



Figura 5. Instalación del simulador de lluvia en el campo (Monge, 2007)

7. Operación del simulador

1. Llene la regadera volteándola sobre su posición en el soporte (B)
2. Cerciórese que el armazón para el terreno (C), la canaleta (17), y la caja de recolección de muestra (18) estén en su posición.
3. Revise el nivel del agua en el reservorio (4).
4. Revise si el cronómetro funciona apropiadamente y reinícielo.
5. Remueva el tapón (1) del tubo de aireación (2) para empezar la simulación. Iniciar el cronómetro. Para los pasos del 1 al 5, ver figura 6.

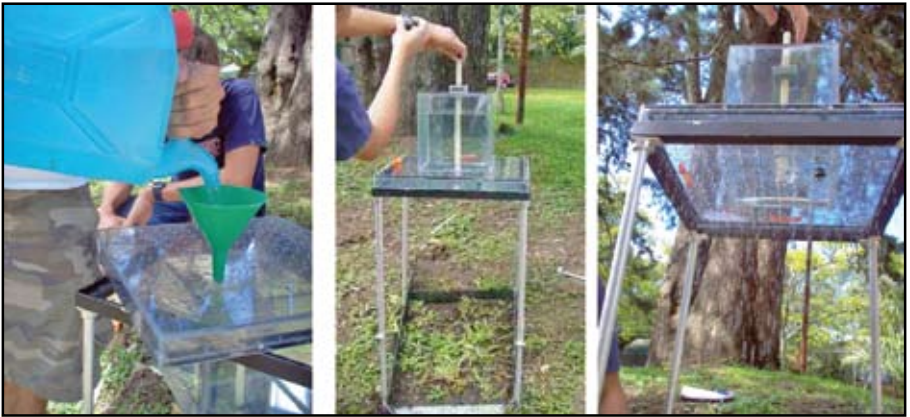


Figura 6. Operación del simulador: llenado, revisión y puesta en marcha de la simulación (Monge, 2007)

6. Durante la simulación mueva la regadera de lado a lado en dirección horizontal para estar seguro de que las gotas salgan iguales de los capilares y distribuidas de forma aleatoria sobre el área de estudio. Esto se puede hacer con la mano debido a que la regadera puede moverse fácilmente sobre el borde superior con distancias predeterminadas.
7. En caso de situaciones ventosas, es posible que el viento afecte la simulación. Para prevenir esto, en la mayoría de los casos es suficiente colocarse uno mismo entre el aparato y la dirección del viento o sino colocar alguna pantalla o plástico para minimizar este efecto.
8. Después del tiempo de simulación, coloque el tapón (1) en el tubo de aireación (2) para detener la simulación.
9. El sedimento que quede en la canaleta (17) debe agregarse al contenido de la caja de recolección de muestra (18) con la ayuda de un limpión.

10. Ponga todo el material de la caja recolectora de muestra (18) en el balde. Ahora el material puede ser transportado fácilmente al laboratorio, donde la cantidad de escorrentía y sedimento son determinados por peso y secado (por 24 horas a 105°C). Para los pasos del 6 al 10, ver figura 7.



Figura 7. Final de la simulación y recolección de muestras (Monge, 2007)

11. Revise el nivel del agua en el reservorio (4).
12. Antes de guardar o transportar todas las partes tienen que estar limpias.

8. Aplicaciones del simulador

El simulador tiene una gran variedad de aplicaciones, este puede ser utilizado para: evaluar la protección relativa que proporcionan diferentes densidades de plantas en los suelos, medir la erosión del suelo según los diferentes momentos durante el desarrollo de un cultivo, determinar escorrentía y erosión en lomos de surcos en cultivos limpios para diferentes tipos de suelos, propiciar estudios sobre percolación de nutrientes en los suelos, obtener curvas de infiltración específicas para diferentes tipos de suelos, medir el efecto de las prácticas de conservación para la mitigación de la erosión del suelo. Las posibilidades de uso del equipo están limitadas por la creatividad del investigador.

El simulador de lluvia puede ser usado en el campo como en laboratorio. El resultado obtenido permite comparar diferentes tipos de suelo y superficies en cuanto a su potencial de erodabilidad y escorrentía (como porcentaje total de lluvia simulada).

9. Mantenimiento

La limpieza de la regadera tiene que ser hecha detalladamente porque puede haber obstrucciones en los capilares que causen el mal funcionamiento del simulador. Limpie los capilares detalladamente con una broca de 0,8 mm o con una aguja. Antes de guardar o transportar todas las partes tienen que estar limpias.

Para reemplazar el empaque (9), remueva los 32 tornillos (5) y el reservorio (4). Reemplace el empaque (9) y reensamble la regadera colocando de nuevo los tornillos (5). Para sustituir el empaque (3) remueva los cuatro tornillos (7) que se encuentran en la parte superior de la regadera. Remplace el empaque y reensamble la regadera usando los cuatro tornillos (7).



Figura 8. Simulador de lluvia pequeño (Monge, 2007)

10. Utilización del equipo:

Resultados Obtenidos

En noviembre del 2006 se realizó una prueba en Pacayas de Alvarado tomando datos en el tiempo a medida que se realizaba la simulación. Esta prueba fue llevada a cabo con un simulador de lluvia pequeño, el cual se muestra en la figura 8. Este simulador por la diferencia de tamaño con el otro difiere en cuanto a la cantidad de lluvia, escorrentía e infiltración determinadas, pero la energía y las intensidades de la lluvia son las mismas.

Las condiciones preliminares eran: pendiente del terreno de 52,5%, el suelo tenía una cobertura vegetal de un 5% aproximadamente (era casi suelo descubierto), el tiempo de simulación fue de 13 minutos y se calibró el simulador con una posición del tubo aireador que proporcionaba una lluvia de 3,7 mm/min aproximadamente.

Los datos obtenidos se observan en la figura 9, donde se muestra el comportamiento de la infiltración y escorrentía en el tiempo. El comportamiento de la escorrentía que se obtiene es el agua junto al sedimento que se desprende de la lluvia simulada.

Manual de operación del simulador de lluvia
Para la cuantificación de la infiltración, escorrentía y erosión de suelos

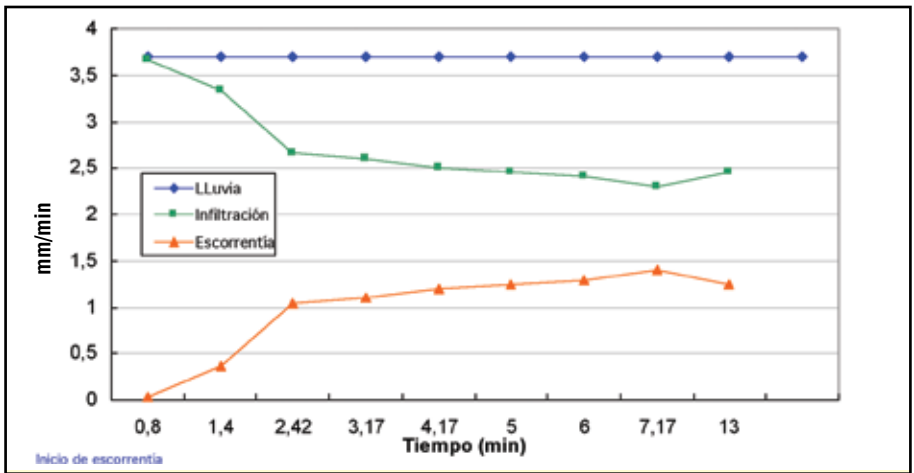


Figura 9. Datos de la simulación de lluvia realizada en Pacayas (Monge, 2007)

Por medio de esta prueba, se obtuvo una pérdida de suelo erosionado de 14,4 gramos. Resultado que se tiene después de haber llevado la muestra a secar en un horno por un tiempo de 24 horas a una temperatura de 105° C.

Como se puede observar en la figura 9, la escorrentía inicia a los 0,8 minutos (48 segundos), tiempo en el cual la cantidad de lluvia caída era de 2,96 mm. La infiltración comienza a descender en el tiempo mientras que la escorrentía es cada vez mayor hasta que llegó a estabilizarse como a los 7 minutos de prueba.

En octubre del 2007 se realizó otra prueba en San Pedro, específicamente, en las instalaciones de la sede central de la Universidad de Costa Rica. Las condiciones preliminares fueron: pendiente del terreno de 49%, el suelo tenía una cobertura vegetal (pasto) de un 70% aproximadamente. El tiempo de simulación fue de 1 minuto y se calibró el simulador a una posición del tubo aireador que proporcionaba una lluvia de 12,8 mm/min aproximadamente. El volumen de

lluvia fue de 2316 mililitros. Este produjo un volumen de escorrentía de 1060 ml, donde la cantidad de suelo erosionado fue de 14,54 gramos, medición hecha por medio del secado de la muestra al horno. Por diferencia de masas se obtiene un volumen de infiltración de 1366 ml, (ver figura 10).

En esta prueba se puede observar que la escorrentía se dio muy rápidamente y este comportamiento se debió por dos factores, uno porque el terreno donde se llevo a cabo la prueba estaba compactado y también por la intensidad de lluvia (12,8 mm/min) que era alta para esta condición de suelo, reduciendo la capacidad de infiltración de agua.

La curva de infiltración siempre fue descendiendo, lo que hizo que cada vez la escorrentía fuera mayor en el lapso de la prueba (1 min) y que prácticamente la mitad del agua de lluvia simulada fuera de escorrentía, dando paso a que se diera más pérdida de suelo por efecto del arrastre de suelo por el agua.

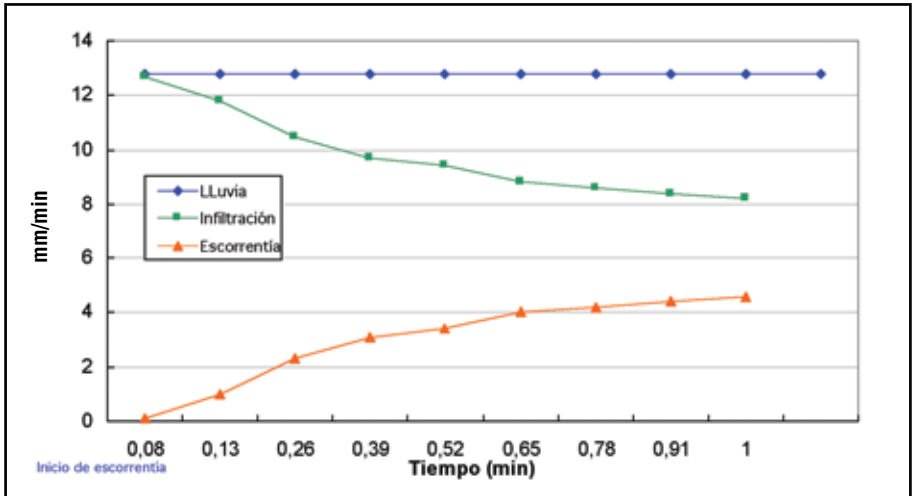


Figura 10. Datos de la simulación de lluvia realizada en San Pedro (Monge, 2007)

Este equipo tiene la ventaja para determinar infiltración con respecto a pruebas de anillos concéntricos, ya que en estos hay que tener un suelo nivelado y se utiliza una columna de agua sobre el suelo, característica que normalmente en la naturaleza no se da.

11. Conclusiones y recomendaciones

El simulador de lluvia pese a que busca propiciar el comportamiento lo más próximo a una lluvia natural, este no puede obtener un dato real pero permite obtener información para ser valorada y determinada bajo condiciones de campo.

El rango de intensidades de lluvia por medio del cual fue calibrado el simulador va desde 3,59 mm/min hasta los 13,14 mm/min. Este rango de intensidades permite que el simulador de lluvia pueda ser utilizado en lugares o áreas geográficas que se encuentren dentro de estas

intensidades de lluvia, pero mantiene abiertas las opciones de implementación del mismo.

El simulador de lluvia puede ser utilizado tanto en docencia, investigación como en extensión a nivel demostrativo o para introducir la acción del agua sobre el suelo.

12. Referencias

- Brombacher, A.; Eppink, L.A.A.J. (1991). Applications and constraints of the Mini-Rainfall Simulator after kamphorst.
- Eijkelkamp Agrisearch Equipment. (2005). Operating Instructions: Rainfall Simulator. Eijkelkamp: Giesbeek, Netherland.
- Hudson, N.W. (1997). Medición sobre el terreno de la erosión del suelo y de la escorrentía. Boletín de Suelos de la FAO – 68. Roma, Italia.

Kamphorst, A. (1987). A small rainfall Simulator for the determination of soil erodibility. Netherlands Journal of Agricultural Sciences. Vol. 35: 407-415.

Maroto J. A.; de Dios, J.; de las Nieves, F.J. (2002). Use of a Mariotte bottle for the experimental study of the transition from laminar to turbulent flow. American Journal Physics. Vol. 70 (7): 698-701.

Munn, J.R.; Huntington, G.L. (1976). A portable rainfall simulator for erodibility and infiltration measurements on rugged terrain. Soil Sci. Am. J. Vol. 40: 622-624.

Ogden, C.B.; van Es H.M.; Schindelbeck R.R; (1997). Miniature rain Simulator for field measurement of soil infiltration. Soil Sci. Soc. Am. J. Vol. 61 (4): 1041-1043.

Publications. Department of Crop and Soil Science, Cornell University, Ithaca, New York. Agosto_del_2001<http://www.css.cornell.edu/research/precisionag/Publications/CORNELL%20SPRINKLE%20INFILTROMETER.doc> (consultado el 30 de marzo 2006).

Vahrson, W. G.; Dercksen, P. (1990). Intensidades críticas de lluvia para el diseño de obras de conservación de suelos en Costa Rica. Agronomía Costarricense. Vol. 14 (2): 141-150.

13. Agradecimiento

A todas las personas que de una u otra forma se vieron involucradas en el Proyecto Plantón-Pacayas; liderado por el Ing. Carlos Hidalgo Ardón, MSc, que durante la realización de este

trabajo aportaron su grano de arena con el fin de que este manual fuera posible.

Un agradecimiento especial para el Sr. Alejo Granados productor de la zona de San Pablo; Ing. Alban Rosales (INTA-Depto. Servicios Técnicos); Ing. William García del Instituto Costarricense de Electricidad (ICE); Ing. Rodolfo Prado, compañero de la Universidad de Costa Rica (UCR); Ing. Alberto Hernández (INTA-Cartago), los compañeros del ASA-Pacayas, la Asociación Costarricense de Ciencias del Suelo (ACCS) y a los alumnos del curso de ingeniería de conservación de suelos (II semestre del 2007) de la Escuela de Ingeniería Agrícola de la Universidad de Costa Rica.