



房间温度控制器

RAA40

用于单热或者单冷系统

带冷热手动切换
开关控制
工作电压 AC24~250V

用途

RAA40 可用于单热或者单冷系统，维持选定的温度值。

通常用于：

- 住宅楼
- 轻型工业建筑

和下列设备共同使用：

- 区域阀
- 热阀

功能

OFF

Heating

Cooling

面板前部带有一个三位开关：Heating，OFF，Cooling。

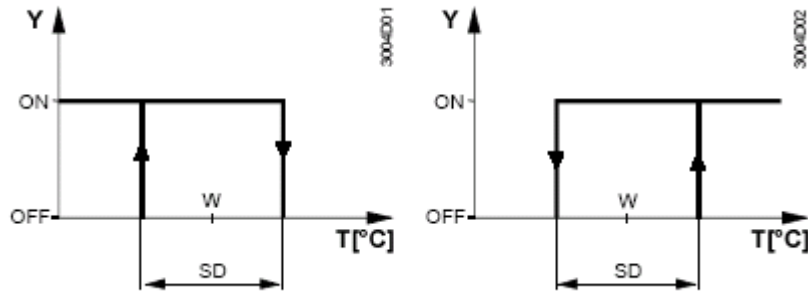
在 OFF 档，输入电压和输出电压隔离。

如果房间温度低于设定值，供热触点将会闭合（制冷触点开启）。

如果房间温度超过设定点，供热触点将会打开，而制冷触点闭合，但仍然不会起作用，因为选择的是“Heating”档。

和 Heating 刚好相反。

功能图



T 房间温度
SD 转换偏差

w 房间温度设定值
Y1 供热输出

设备组合

类型	型号	技术参数表
二通阀 DN15	MVE22.15	4825
二通阀 DN20	MVE22.20	4825
二通阀 DN25	MVE22.25	4825
三通阀 DN15	MXE22.15	4825
三通阀 DN20	MXE22.20	4825
三通阀 DN25	MXE22.25	4825
热阀（适用于散热器阀门 VD...VE...VU...2T...）	STE21.1	4874

技术设计

RAA40 房间温控器的主要特征：

- 两位开关控制
- 手动开关，Heating/OFF/Cooling
- 充气膜

调整

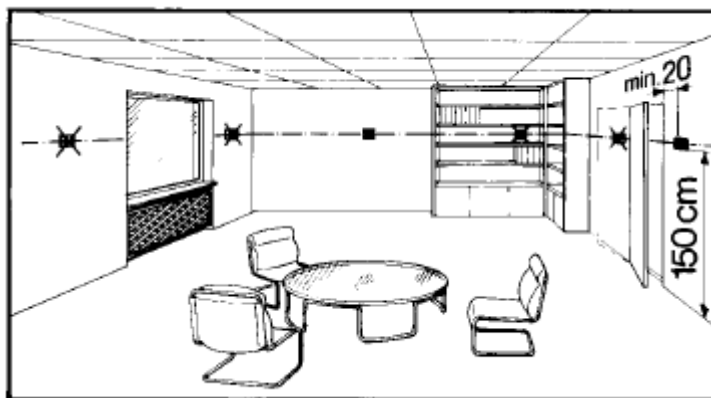
通过面板前部的调节旋钮选择所需的温度值。

通过在盖子底部的设定值限定装置可以对设定范围进行限制。

注意事项

安装和调试

安装位置：在墙上和风机盘管内。不要装在墙脚或书架上，不要装在窗帘后面，应尽量避免靠近热源或受到太阳辐射。安装高度距地面约 1.5 米。



温控器可以装在嵌入式分线盒中也可以直接安装在墙上。

只有合格的专业人员方可打开温控器。（注意：电压 250V！）

打开之前请务必切断电源。

安装时，先固定底板，然后扣上温控器并接好电气连线。然后安装盖子并固定之。（可参见单独的安裝说明）

温控器必须安装在平整的墙面上。

安装时必须遵照当地的电气规范。

如果安装房间内有散热器阀，将它打至开度最大处。

该房间温控器免维护。

充气膜中的气体是对环境无害的。

温控器的塑料盖是用塑料制成的。

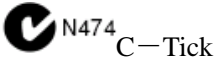
维护

机械设计

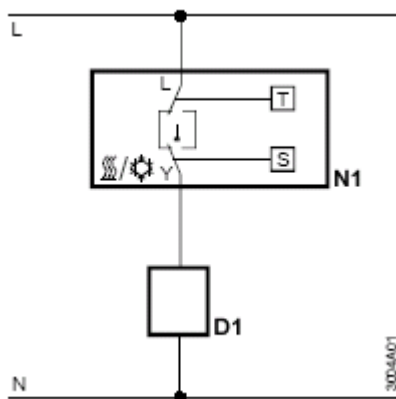
技术数据

运行数据

工作电压	AC24~250V
频率	50/60Hz
开关偏差	小于等于 1K
设定点范围	8...30°C
250V 时的电流	0.2...6(2)A
环境条件	
运行	符合 IEC721—3—3
气候条件	等级 3K5
温度	0...+50°C
湿度	<95%r.h.
污染等级	普通，符合 EN60730

运输	符合 IEC721-3-2
气候条件	等级 2K3/1K3
温度	-20...+50°C
湿度	<95%r.h.
机械条件	等级 2M2
包装	单个包装, 最小订货量 20
认证和标准	
CE 认证	
低压认证	73/23/EEC
产品标准	EN60 730
	
电磁辐射标准	AS/NSZ 4251.1:1994
安全等级	EN 60730, II 级
保护等级	EN60529, IP30
接线端子	2×1.5mm ² 或 2×1.5mm ²
重量	0.14kg
颜色	白色, NCS S 0502-G (RAL9003)

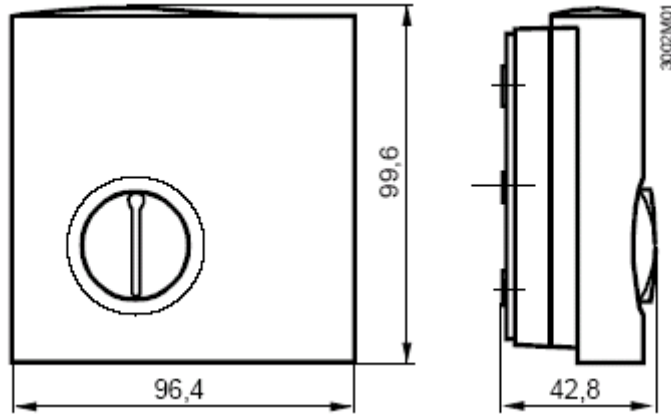
接线端



D1	供热用区域阀或者热阀
L	工作电压 AC 24...250V
N1	房间温控器
S	选择开关, Heating/OFF/Cooling
Y	控制输出“供热”或“制冷” AC 24...250V
N	零线
T	热动元件 (充气膜)

尺寸

控制器



底座

