

# ViewSonic®

**N2060w**

**LCD TV**

- 使用手冊

- 使用手冊

- **User Guide**



**ViewSonic®**

**Model No. : VS11287-1G**

# 目录

重要安全指示 .....	1
版权说明 .....	2
天线安装说明 .....	3
液晶电视的清洁 .....	3
连接外部设备	
控制面板 .....	4
准备 .....	5
操作指南	
使用遥控器 .....	6
遥控器 .....	7
准备 .....	8
菜单使用 .....	10
主菜单 .....	10
耳机 .....	16
提示 .....	16
附录	
规格 .....	17
故障诊断 .....	19
客户支持 .....	20
有限担保 .....	21

## 重要安全说明

1. 请详读这些说明
2. 保管说明
3. 注意所有警告信息
4. 按照所有说明进行操作。
5. 请勿在靠近水的地方使用本设备。警告：为减低火灾或电击危险，请勿将此产品暴露在雨或潮湿环境中
6. 请用柔软干布擦干净。
7. 请勿堵住任何通风孔，请遵照制造商的指示安装本设备
8. 请勿在靠近，如散热器、暖器调节设备、火炉或其它散热设备（包括扩音器）的地方安装本设备
9. 请勿忽视极性和接地型式插头的安全使用。正负极插头带有宽窄两个插脚，接地类型插头带有两个插脚和第三个接地针脚，宽插脚和第三个针脚均用于安全用途。当提供的插头不能插入您的电源插座时，请找电工换一个新的插座。
10. 保护电源线的插座及其他和设备连接部位，免受行人践踏或物品挤压。务必将电源插座靠近设备，这样方便使用
11. 请使用制造商指定的附件。
12. 仅使用制造商指定或随设备一起销售的推车、底座、三脚架、支架或桌子一同使用。当使用推车时，应小心移动推车/设备的组合，以避免因翻倒而造成伤害。
13. 如长期不使用本设备，请拔下电视的电源插头。
14. 请专业人员来检修。当设备受损时，如电源线或插头损坏、被液体溅到或是物体落在设备上、设备被雨淋了或受潮、不能正常工作，或掉落地上时，必需接受维修。

## 版权说明：

版权所有©ViewSonic® Corporation,2006。保留所有权利  
ViewSonic® 三只鸟标徽、On View、ViewMatch 和 ViewMeter 是 ViewSonic Corporation 的注册商标  
免责声明：ViewSonic® 公司将不在此文件中出现的技术、编辑错误或遗漏负责；也不对因提供本材料，或因操作本产品之性能或使用所造成意外或衍生的损坏负责  
为了持续产品改良的利益，ViewSonic® 公司保留在没有通知的情况下更改此产品规格的权利。本文件中信息如有修改，恕不另行通知。  
未经 ViewSonic Corporation 事前书面授权，本文件均不得为任何目的，以任何方式进行拷贝、复制、翻版或传播此手册。

## 产品登记

为满足您日后的需要，并且使您能接受最新发布的所有附件产品的信息，请通过互联网登记您的产品，网址为[www.viewsonic.com](http://www.viewsonic.com)

### 用户记录

产品名： N2060w  
ViewSonic LCD TV  
型号： VS11287-1G  
文件号： N2060w-1G\_UG\_SCH Rev. 1A 03-02-06  
序列号： \_\_\_\_\_  
购买日期： \_\_\_\_\_

## 产品寿命结束后的处理方法

ViewSonic® 非常关心对环境的保护。请在产品使用寿命结束时，对其进行正确处理。您当地的废品处理公司，会提供有关正确处理的信息。  
本产品的灯管中含有汞元素，请根据当地的环境法进行正确处理

## 天线安装说明

### 1. 室外天线接地

如果外部天线连接到接收器，确定该天线系统已接地，可以提供保护，能防止电涌和静电聚集。以提供保护，能防止电涌和静电聚集。

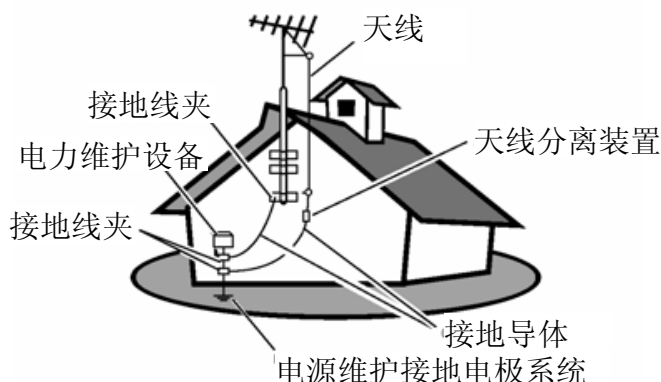
National Electric Code 的 810 节，ANSI/NFPA No. 70-1984 提供了以下方面的信息：线网正确接地，天线引入线到天线放电装置的支撑结构接地，接地接头的大小，天线充电装置的位置，接地电极的连接，以及接地电极的要求。

### 2. 闪电

为了在雷雨天气下，或者无保护状态下以及长期不用的情况下保护本产品，请拔掉电源线，断开天线或电缆系统，这样可以使产品不受雷电或电力线路的伤害。打雷时不要接触电源线和天线，否则可能会造成人身伤害，这种情况下，请关掉电视，等待天气好转

### 3. 电力线路

室外天线应远离电力线路、其他导体、电路和其他有可能导致其掉进电力线路或电路的地方。安装室外天线系统时，需特别注意不要接触到电力线路或电路，有可能会造成致命伤害。



## 清洁液晶电视

- 确认液晶电视已关闭。
- 切勿将任何液体直接喷洒或倾倒在屏幕或外壳上面。

### 清洁屏幕

1. 请用清洁，柔软和不起毛的无尘布擦拭屏幕。这样就可以除去灰层和其他微粒。
2. 如果还不清洁，请在清洁，柔软和不起毛的无尘布上倒上少量不含氨水，不含酒精的玻璃清洁剂，然后再擦拭屏幕。

### 清洁外壳

1. 使用柔软的干布
3. 如果仍不够清洁，请在清洁，柔软的无尘布上倒上少量不含氨水，不含酒精非腐蚀性的清洁剂，然后再擦拭表面。

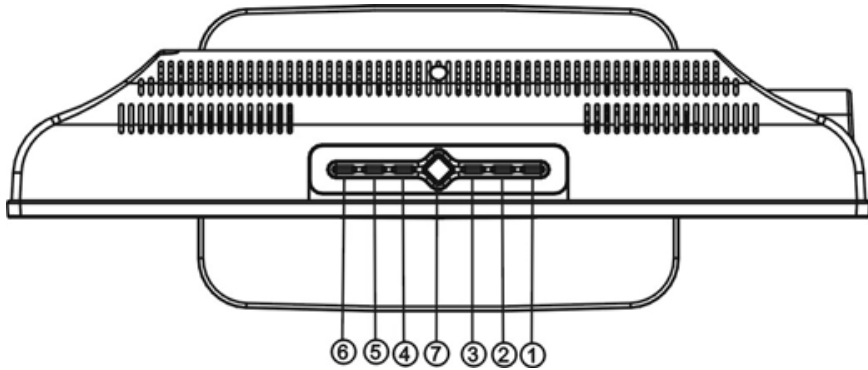
### 免责声明

ViewSonic® 建议不要使用任何氨水或含酒精的清洁剂擦拭液晶电视的屏幕或机壳。已经发现一些化学清洁剂会损害到液晶屏幕和/或机壳。

ViewSonic 公司对于因使用含氨水或含酒精的清洁剂而引起的损坏不承担任何责任。

## 连接外部设备

### 控制面板



**信号源①:** 按此键可以选择不同的输入信号源。

**音量②③:** 按此两键可以确认所选择之项目（主菜单打开时），  
或为音量之调整（主菜单没有打开时）。

**频道④⑤:** 按此两键可以选择所要执行之项目（主菜单打开时），  
或为 TV 模式时频道变换（主菜单没有打开时）。

**菜单⑥:** 按此键可以进入或退出 OSD 菜单。

**电源⑦:** 按此键可以打开或关掉电视。

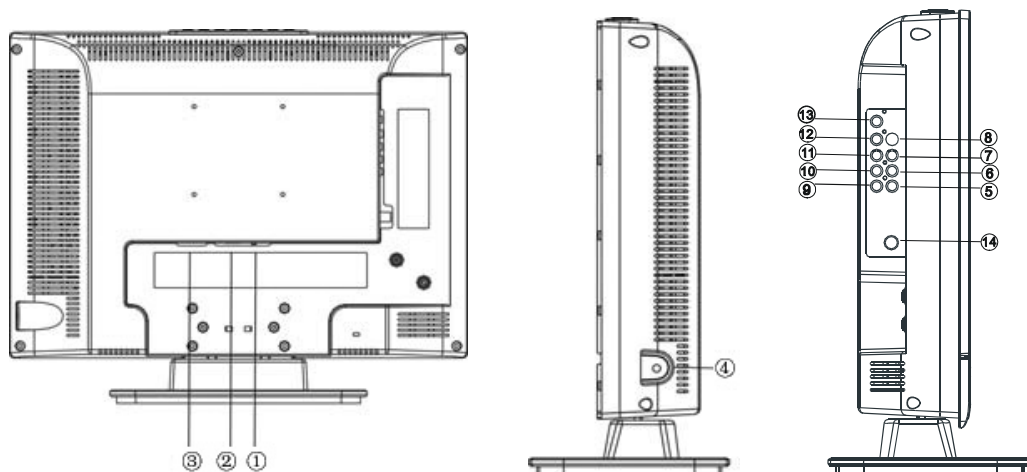
**电源锁定:** 长按‘信号源’键 10 秒可以锁住电源键功能

**OSD 锁定:** 长按‘菜单’键 10 秒可以锁住菜单按键功能

有多种信号源设备可以连接到您的电视，下面的连接图显示了如何进行连接。

## 准备

将液晶电视屏幕朝下放在桌子上，这样比较容易连接外部设备。  
请采取在第8页所示的预防措施，避免损坏屏幕。



- 1: PC 音频输入
- 2: PC 信号输入
- 3: 交流电源输入
- 4: 耳机输出插孔
- 5: 视频输入
- 6: 音频左声道输入 (视频输入/S 端子输入共享)
- 7: 音频右声道输入 (视频输入/S 端子输入共享)
- 8: S 端子输入
- 9~11: Y、Pb/Cb、Pr/Cr 分量信号输入
- 12: 分量信号音频左声道输入
- 13: 分量信号音频右声道输入
- 14: 天线输入

## 操作指南

### 使用遥控器

#### 电源

按这个按钮可以打开/关闭电视。电视不会完全断电，除非拔下了电源插头。

#### 频道:

按 + 或 - 可以浏览电视频道。

#### 音量

按 + 或 - 可以调整声音音量大小。

#### 0~9/100 (数字按钮)

用来选择电视频道。

#### 声音切换

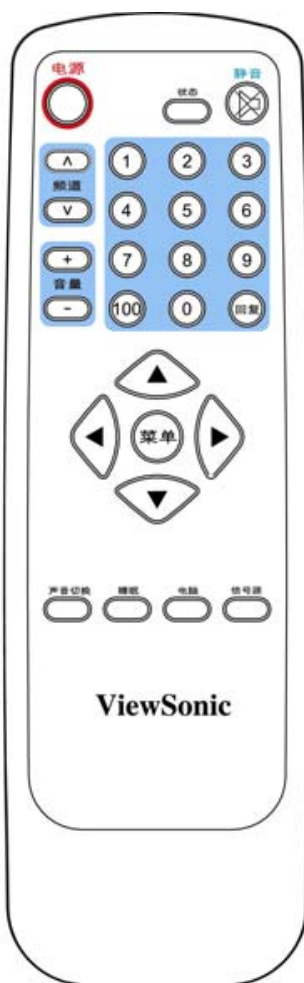
用来选择 TV 模式声音制式，可以选择单声道、立体声、语言 I、语言 II

#### 睡眠

使用这个按钮，您可以设置电视在多长时间之后进入待机状态。重复按这个按钮可以选择定时分钟数。定时时间可从 5~120 分钟内选择。定时器从菜单消失之后开始倒计时。

#### 遥控器注意事项

- 光线直射可能会影响遥控器的灵敏度
- 避免用力摇晃或震动遥控器
- 避免将遥控器置于过于干燥或潮湿的环境中，如：阳光直射
- 遥控器长期不用的情况下，请将里面的电池取出



#### 静音

暂时中断声音或恢复声音。

#### 状态

- (1) 当使用 TV RF 输入时显示频道号码。
- (2) 当使用 TV RF 输入之外的其它输入时，显示输入源。

#### 回复

用来显示前一次选择的电视频道。

#### 菜单

按这个可以显示主菜单。

#### 信号源

选择信号源：重复按可以选择 TV 输入、视频 AV 输入、S 端子输入、YPbPr 输入、PC 输入

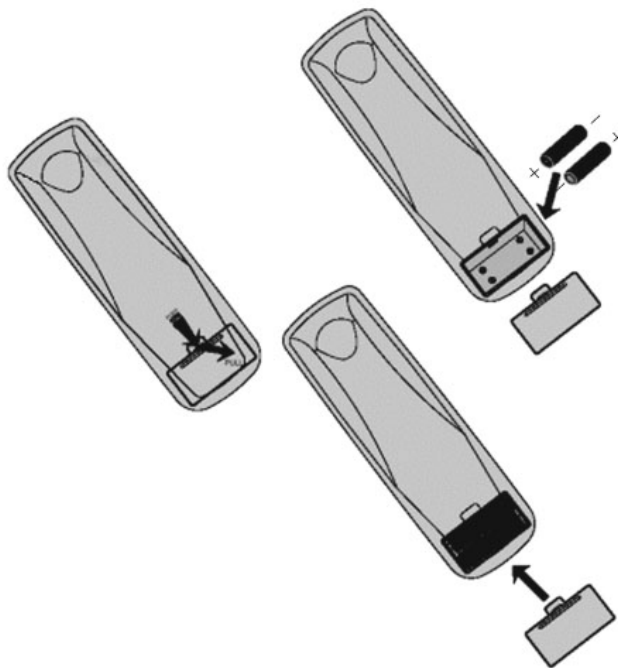
#### 电脑

快捷进入 PC 输入。



### 3. 遥控器：

卸下电池槽的护盖，将附带的 2 个电池插入（类型 AAA 1.5V）。



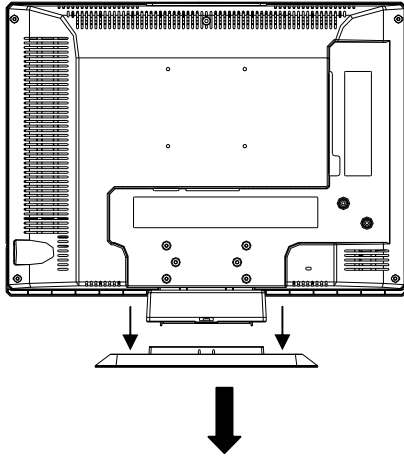
#### 注意

- 只可以使用标准的 AAA 类型电池
- 不可新旧电池一起使用，这样可能会引起电池泄漏或破裂，从而导致火灾或人身伤害
- 电池的正负极安装要正确，错误的安装可能会引起电池泄漏或破裂，从而导致火灾或人身伤害
- 废旧电池的遗弃，要符合当地法律法规的要求
- 请勿让小孩或宠物接触电池
- 遥控器长期不用的情况下，请将里面的电池取出

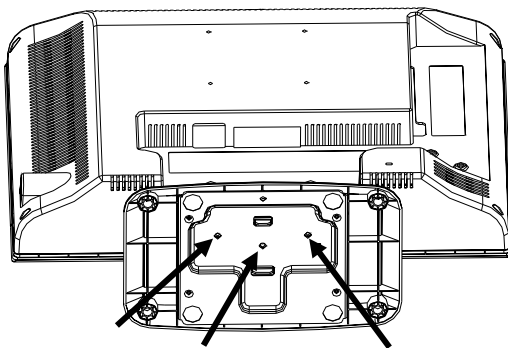
## 准备

### 1. 组装

从纸箱中取出电视以及底座，利用附件盒中的 3 颗螺丝将它们组装起来。具体如下图所示：

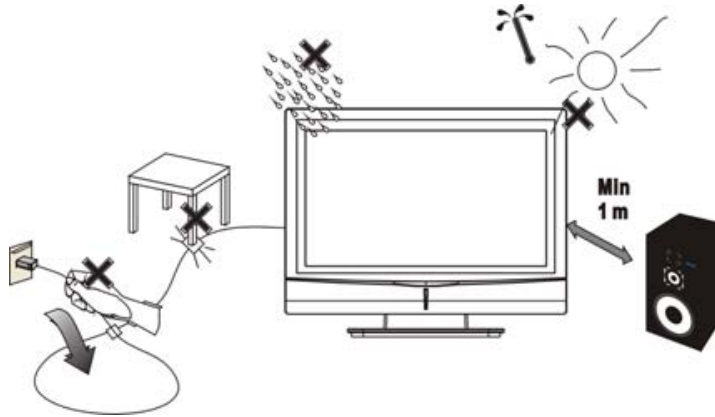


将底座放在稳固的平面上



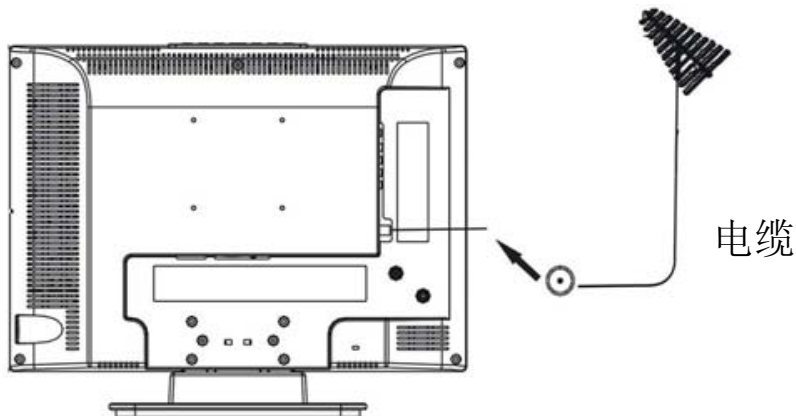
**注意：**锁附螺丝时应该先锁附中间的螺丝，以避免螺丝孔位错位

**2. 将电视放在稳固的平面上。**



确保放置电视的地方可以自由通风，不要堵住后盖上的通风孔。为防止发生危险，周围应禁止有蜡烛等火源。避免高温、阳光直射和暴露于雨水中，不应使本设备遭到喷溅。

**3. 将天线插头牢牢插入到电视机背后的天线输入接头。**



**4. 电源：**

将电源线插入到墙上电源插座。

**5. 打开电视：**

通过电视机顶端的开关按钮或遥控器来控制电视机的开机或者关机状态。如果电视处于关机状态,则前端的指示灯不亮。如果电视处于开机状态,指示灯为蓝色。

## 菜单使用

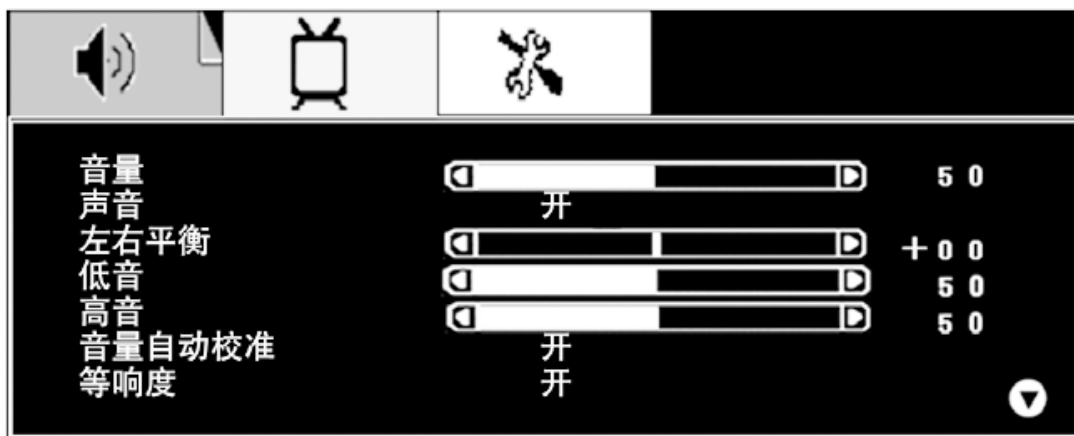
1. 按菜单按钮可以显示或关闭主菜单
2. 使用上或下光标可以选择所要调整之功能选项。
3. 使用左或右光标可以进入子菜单或启用或调整所选择之功能。
4. 按菜单按钮可以退出菜单。

## 主菜单

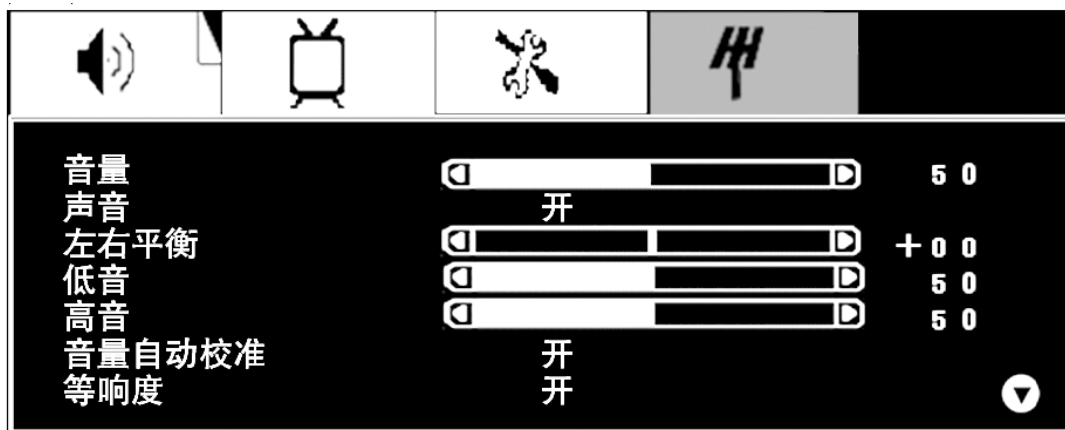
按菜单按钮进入 OSD 主菜单。

调节项目包括：声音设置、图像设置、功能设置、电视设置。

输入源为 PC、YPbPr、AV、S-VIDEO 模式时仅可以有选择声音设置、图像设置、功能设置，如下图：



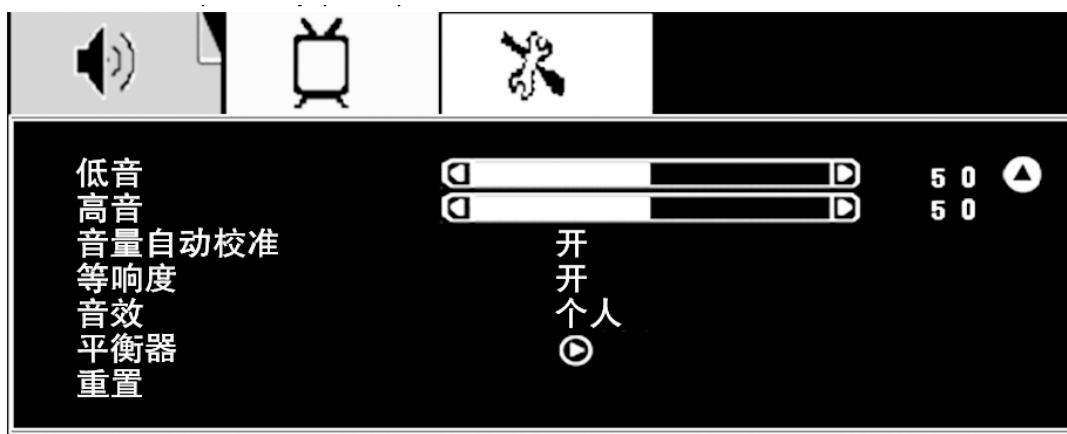
而输入源为 TV 模式则可以选择声音设置、图像设置、功能设置、电视设置，如下图：



## 声音设置(所有模式均相同)

1. 音量、低音、高音调整范围是从 0~100
2. 声音选择可以通过选择“开”“关”来控制声音输出。
3. 左右平衡调整范围为-50~+50,从 0~-50 调整时,右声道声音慢慢减小直至消失,从 0~+50 调整时,左声道声音慢慢减小直至消失。
4. 音量自动校准,您可以设定“开”“关”。  
其功能是自动校正输入声音,当您发现两个频道间声音大小差异很大时您可以打开此功能,防止声音变化太大影响使用。
5. 等响度可以选择开关,一般有内部预先设定好,不需调整。

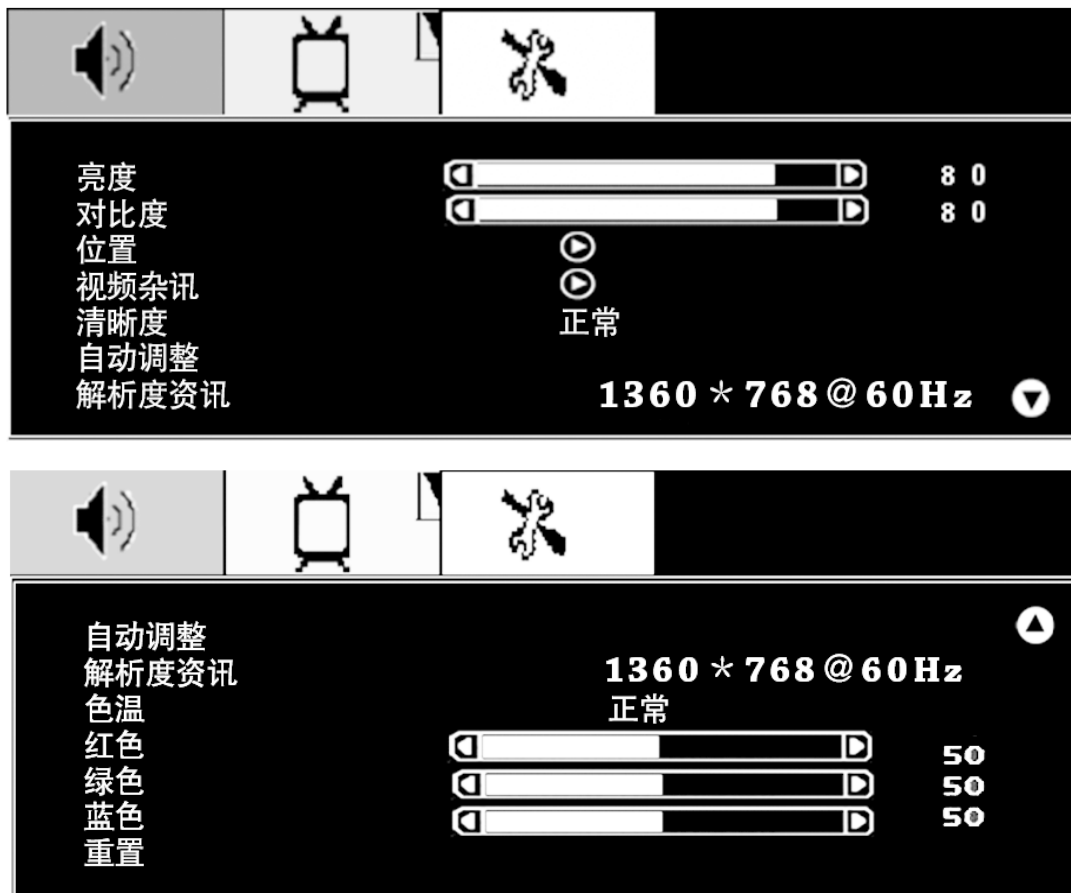
当一直向下选择会出现如下菜单:



6. 音效: 为设计好供您不同输出声音模式,其中有对白、音乐、剧场三种模式为预先设定无法调整,而个人模式则可以根据自己喜好调整低音、高音、平衡器来设定声音输出模式。
7. 平衡器: 其中分别有 100、300、1K、3K、8K 可供您选择调整(数字代表声音频段)
8. 重置: 可以将声音设置内容恢复为出厂预设值。

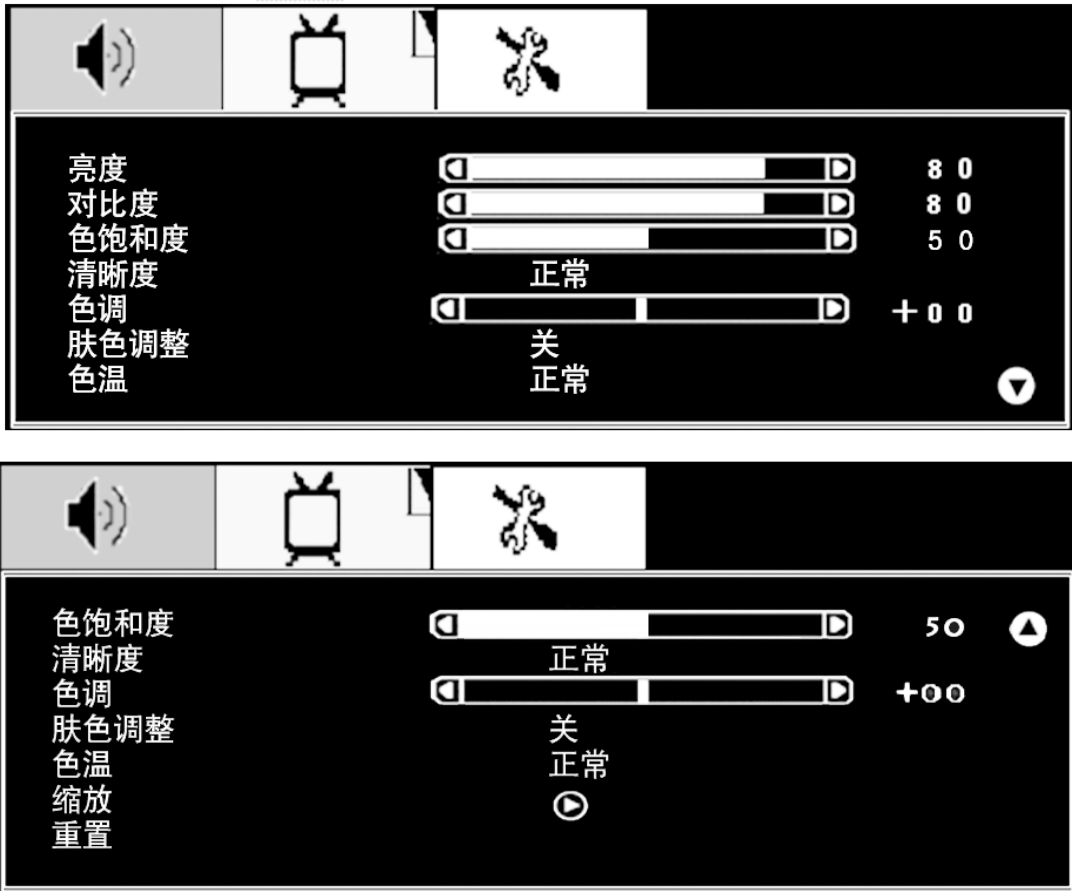
## 图像设置

输入源为 PC 模式时，如下图：



- 1、亮度、对比度调整范围从 0~100,
- 2、位置：包含水平、垂直两个选项，调整范围-50~+50
- 3、视频杂讯：包含相位、时钟两个选项、调整范围-50~+50
- 4、清晰度：可提供最柔和、柔和、正常、锐度、高锐度、自动六个选项选择。可以通过选择任一选项来调整画面的清晰度。
- 5、自动调整：将 VGA 输入自动调整为最佳画面大小。
- 6、解析度资讯：为提示当前 PC 输入分辨率大小
- 7、色温：此选项为用户提供了四种色温选项：冷色、正常、暖色和用户设定，您可以根据自己需要来选择这冷色、正常及暖色三种色温，也可以通过自己手动调整用户设定中红色、绿色、蓝色（只有在用户设定模式下，红、绿、蓝三色才可以被调整）。
- 8、重置：用于恢复图像设定中内容为出厂模式。

输入源为 TV、YPbPr、AV、S-VIDEO 模式时，如下图：

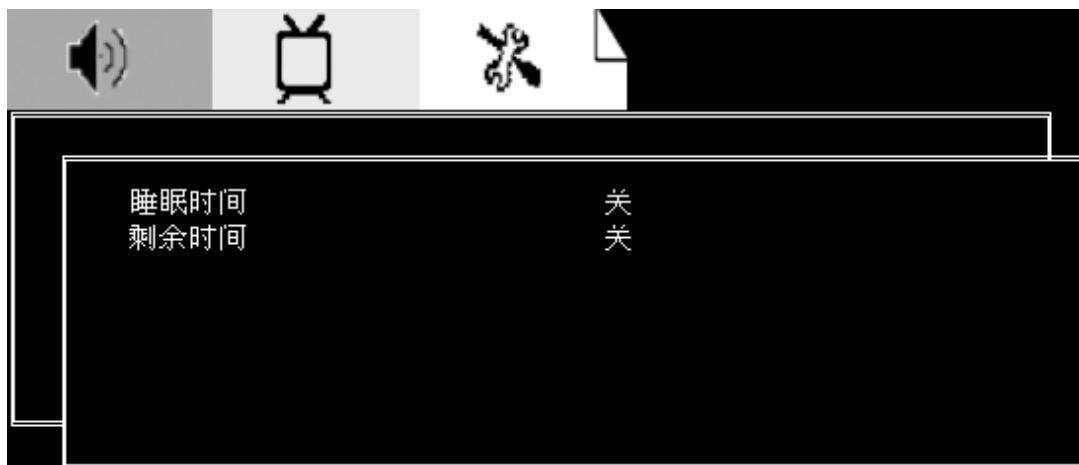


- 1、亮度、对比度调整范围为 0~100，通过调整亮度、对比度可以设定画面亮度。
- 2、色饱和度调整范围为 0~100，通过调整此项可以对画面的彩色浓度做调整。
- 3、清晰度：可提供最柔和、柔和、自动、锐度、高锐度、正常六种选项选择，可以通过选择任一选项来调整画面的清晰度。
- 4、色调：调整范围从-50~+50，通过调整此项可以改变画面颜色。
- 5、肤色调整：当肤色调整打开时可以使画面中人的皮肤颜色更加逼真。
- 6、色温：此选项为用户提供了三种色温选项：暖色、正常、冷色。
- 7、缩放：提供 4:3、全屏和宽屏三种不同模式选择。
- 8、重置：用于恢复图像设定中内容为出厂模式。

## 功能设置



- 1、菜单显示时间：设定 OSD 的显示时间，可以选择 10 秒到 60 秒
- 2、语言：设定 OSD 语言功能，提供英文、简体中文、繁体中文三种语言选择。
- 3、睡眠时间：设定电视自动进入待机状态的时间
- 4、重置：用于恢复 OSD 设置内容。



- 1、睡眠时间：可以选择 5 分钟到 120 分钟。当睡眠时间设定完成后，开始倒计时，该项用来显示距离待机的时间，不可人工设定，还有1分钟时，屏幕会倒计时显示
- 2、剩余时间：该项不可人工设定，用来显示距离待机的时间



## 电视设置

以下菜单只有在电视模式才出现



- 1、节目号：显示当前电视频道号。
- 2、彩色制式：显示当前电视信号输入图像的制式（自动搜台后显示为自动）
- 3、声音制式：显示当前电视信号声音输入格式（自动搜台后显示为自动）
- 4、自动搜台：用于给用户自动搜索并存储节目功能
- 5、频率：显示当前电视频道的频率，也可以通过左右键来对频率微调达到您需要的效果。
- 6、AFC可以被设定为开和关，当设定为开时，电视会对电视信号自动侦测，当信号有微弱偏移时会自动调整频道到正确位置。
- 7、跳过可以被设定为开和关，当设定为开时，按遥控器或面板上频道切换键会自动跳过此频道。
- 8、重置用于恢复电视设置内容到出厂值。

## 耳机

1. 将耳机插头插入到耳机插孔，插入耳机后会中断扬声器声音输出。
2. 按遥控上的静音键关闭耳机的声音和电视的内部喇叭。
3. 按音量键调整音量大小。

## 提示

### 屏幕保养

不要使用任何硬物刮擦屏幕，以免造成永久性损坏。

在清洁屏幕之前要拔下其电源插头。使用干净的软布擦拭屏幕和机壳，以除去电视上的灰尘。如果需要使屏幕更加清洁，可以使用干净的湿布。请勿使用液体清洁剂或气雾清洁剂。

### 移动电话警告

为避免画面变形和声音失真，及电视功能异常，甚至损坏电视，使用移动电话时请远离电视机。

### 废物处理说明

我们特别注重环保工作。这机体包含有可以回收使用的材料。

在其用完之后，专业公司可以拆除废弃的机体来生产可重复使用的材料，并最小化需处理的材料数量。

请确保按照当地的规定处理旧的机体。

# 附录

## 规格

面板	类型	20 寸液晶电视 Active Matrix wide-XGA, 1360x 768
	颜色	防反光涂层
可视角度		160 度（水平） / 160 度（垂直）
输入信号	视频	行频: 32-48KHz, 场频: 50-60Hz VGA input*1 TV system antenna Composite Video input*1 S-Video*1 Component video*1 (YPbPr / YCbCr)
	音频	Audio input*1 RCA*1 for AV and S-Video RCA*1 for YPbPr / YCbCr
兼容性	PC	可达 1360x768
分辨率	建议和支援	640x480 @60Hz 800x600 @56Hz 800x600 @60Hz 1024x768@60Hz 1280x768@60Hz 1280x720@60Hz 1280x1024@60Hz 1360x768@60Hz
喇叭输出		3W+3W
电源	电压	100-240VAC, 50/60Hz
操作条件	温度	5°C 到 35°C
	湿度	10% 到 85%(无冷凝)
存储条件	温度	-25°C to 60°C
	湿度	10% to 85%(无冷凝)

尺寸	实体 (电视)	521.84 毫米(宽) x 419.52 毫米(高) x 180.83 毫米(厚) 20.55 英寸(宽) x 16.52 英寸(高) x 7.12 英寸(厚)
	包装	595 毫米(宽) x 512 毫米(高) x 226 毫米(厚) 23.4 英寸(宽) x 20.2 英寸(高) x 8.9 英寸 (厚)
重量	净重	6.9 千克 (15.2 英磅)
	毛重	9 千克 (19.9 英磅)
安全规范		CB, CCC
功耗	开	<90 W (蓝色灯)
	休眠	<3 W

### 预设模式 (已经预调为 VESA 1360x768@60Hz)

警告: 切勿让计算机中的图形显示卡的设置超过最大更新频率, 这么做会对机器造成永久性的伤害。

注意: 产品规格的变更将不另行通知

# 故障诊断

## 无电力

- 请确认液晶电视是否已经连接好
- 请确认交流电源线是否已接好
- 请确认电源已接好，同时电源按键已开（蓝灯）
- 请先将另一台电气装置（例如收音机等）插接至电源插座，以验证插座供电正常

## 电源已接通，但没有屏幕图像

- 可能是广播站的问题，请试一试其它频道。
- 电视信号可能混杂或乱码，请联系当地的电视管理中心
- 请确认与其他设备的连接正常
- 请确认连接后正确启动
- 请确认已经选择正确的输入且输入信号与电视兼容

## 画面颜色异常，颜色太浅或颜色偏差

- 请确认视频线已连接好
- 可能房间光线太强，导致画面不清
- 调整亮度，对比度
- 检查输入信号的设置

## 没有声音

- 检查音频线是否连接正常
- 检查电视是否设为静音，请再按一次静音键
- 检查音频设置，可能电视音量被设置为最小
- 增大音量

## 遥控无作用

- 确认电池是否已经安装好
- 电池可能没电，请更换电池
- 是否有荧光灯照到遥控接收器附件
- 可能是遥控路径受阻，请确认遥控路径无阻碍而且遥控器对准电视前端的遥控接收器
- 请一次只按一个按钮，而且是正确的按钮

## 电视不工作

- 可能是外部影响，例如照明设备或静电，会导致异常操作。在这种情况下，要在第一次打开电视，而且交流电输入情况下操作，或插拔电源线 1~2 次后再试一下

## 突然断电

- 检查是否设置了睡眠定时器
- 可能是电视内部温度过高，请移开电视排气孔附近的物体，可能的话，请擦拭排气孔

## 接收不到 CATV（或接收不到前 13 个频道）

- AIR/CABLE 的选择是否正确，请将 AIR/CABLE 设置成 CABLE
- CATV 连接不正确或未连接，请检查所有 CATV 的连接
- 电视信号被干扰，请联系当地的电视管理中心

## 电视无画或有雪花干扰

- 画面位置是否正确
- 画面模式调整是否正确，例如画面的大小等

## 客户服务支援

关于技术支援或产品服务信息，请参见下表或与经销商联系

注意信息：你需要提供产品序列号

国家/地区	网站	电话	电子邮件
中国	<a href="http://www.viewsonic.com.cn">www.viewsonic.com.cn</a>	800 820 3870	<a href="mailto:service.cn@cn.viewxonic.com">service.cn@cn.viewxonic.com</a>

# 有限担保

## ViewSonic® 液晶电视

### 担保范围

ViewSonic® 担保产品在担保期限内无材料和工艺方面的缺陷。如果产品在担保期限内被确认为有材料或工艺方面的缺陷，ViewSonic® 将负责修复此产品或以同型产品替换。替换产品或部件可能包含重新制造或整修的零件或组件。

### 担保有效期

ViewSonic® 液晶电视（除了灯管以外的所有零件）的担保期以及所有服务担保期均为从第一客户购买之日起1年。

### 受保对象

此担保只对第一购买者有效。

### 不在担保范围内的事项

1. 任何序列号被损毁、涂改或擦除的产品
2. 由以下原因造成的产品损坏，损伤或故障：
  - a. 意外事故，误操作，疏忽，失火，水灾，闪电或其他自然灾害，未经授权的产品修改或未遵循随产品提供的说明而造成的损坏。
  - b. 被未经 ViewSonic®授权之人员修理或试图修理过已。
  - c. 由于运输造成的损坏。
  - d. 移动或安装产品造成的损坏。
  - e. 产品外部原因所导致的损坏，例如电源波动或断电。
  - f. 使用不符合 ViewSonic®规范的消耗品或部件所导致的损坏。
  - g. 正常磨损。
  - h. 与产品缺陷无关的其他原因所致。
3. 任何一款展示的产品都有一项条件通常称为“图像烧伤”，当静态图像在液晶电视上超长时间显示时，便会出现这种现象。
4. 搬运，安装，保险和设置的服务费用。

### 如何获得服务：

1. 有关如何在担保期限内获得服务的信息，请与 ViewSonic®客户支持联系。您需要提供您的产品的序列号。
2. 若要获得担保之服务，您需要提供（a）标有日期的原始购买单据，（b）您的姓名，（c）您的地址，（d）对故障的描述，（e）此产品的序列号。
3. 请以预付费用的方式将产品装在原包装箱内送到或运至经 ViewSonic®授权的服务中心或 ViewSonic®公司。
4. 有关其他信息或离您最近的 ViewSonic®服务中心名称，请与 ViewSonic®公司联系。

### 隐含担保限制：

除了此文中描述的担保，不提供任何其他明文规定或隐含的担保，包括适销性和特殊目的的使用性隐含担保。

### 损失免责条款：

ViewSonic®的责任仅限于承担修复或替换产品的费用。ViewSonic®将不负责承担：

1. 由本产品缺陷引起的任何财产损失，由于本产品使用不便导致的损失，使用本产品导致的损失，时间损失，利润损失，商业机会损失，商业信誉损失，业务关系损失，即便已被提醒会造成这样的损失时 ViewSonic®也不负责任。
2. 任何其他损失，不论是意外的，继发性的，或其他损失。
3. 任何他方对客户提出的索赔。

### 美国州法的效力：

此担保为您提供特定的法律权利，但您可能因为所在州别的不同而享有不同的权利。一些州不允许隐含担保限制或不允许意外或继发性损失免责，所以上限限制和免责条款可能不适用于您。

### 美国，加拿大以外地区之销售：

有关在美国和加拿大以外地区销售的 ViewSonic®产品的担保信息与服务信息，请与 ViewSonic®公司或您当地的 ViewSonic®代理商联系。

