

K-3800

**RIDGID**<sup>®</sup>

## 鼓式疏通机 中文操作手册



### 重要提示

为了您自身的安全，请在组装和使用此类产品之前，必须首先阅读完本手册，明确此设备的独特操作及可能出现的问题。

艾默生管道工具（上海）有限公司

## 目 录

机器型号和序列号记录表格.....	2
<b>安全须知</b> .....	3
工作场所安全注意事项.....	3
用电安全.....	3
个人安全注意事项.....	4
工具的使用与保养.....	4
服务.....	4
<b>其它安全注意事项</b>	
疏通机的使用安全.....	5
<b>产品概述、技术参数与标准配置</b>	
产品概述.....	5
技术参数.....	5
标准配置.....	6
附件.....	7
<b>机器组装</b>	
安装钢索鼓.....	7
安装自动进索机构.....	8
<b>机器检查</b> .....	9
<b>机器和工作区域设置</b> .....	10
<b>操作步骤</b>	
手动进索.....	11
自动进索.....	12
<b>特殊操作介绍</b>	
反转操作介绍.....	14
拆下钢索鼓.....	14
机器搬运.....	14
钢索鼓排水.....	15
<b>更换钢索</b>	
取出损坏或者已磨损的钢索.....	15
安装新钢索.....	16
<b>附件</b>	
钢索和疏通头.....	17
<b>保养指导</b>	
润滑.....	19
自动进索机构.....	19
钢索.....	19
<b>机器存放要求</b> .....	19
<b>维修与服务</b> .....	20
<b>故障诊断</b> .....	20
<b>线路图</b> .....	21
<b>终身质保条款</b> .....	封底

# RIDGID

## K-3800型鼓式疏通机



### K-3800 型鼓式疏通机

在下面空格内记下产品序列号，并妥善保存写有产品序列号的铭牌。

序列号	
-----	--

## 安全须知

### 警告！

请仔细阅读所有的安全注意事项和安全指导。如果不遵从这些安全指导可能会导致电击、火灾或者严重人身伤害。

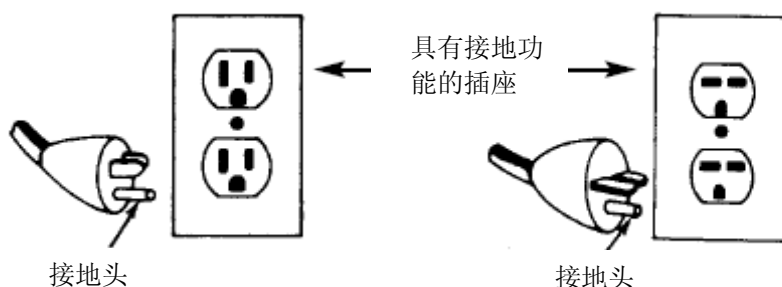
请妥善保存本安全注意事项和安全指导。

### 工作场所安全注意事项

1. 保持工作场所干净整洁和照明充分。混乱和昏暗的环境容易引起安全事故的发生。要防止火灾的发生。
2. 不要在易燃易爆等的危险环境下操作电动工具，例如易燃易爆的液体、气体或粉尘环境下。电动工具可能会产生火花，会引燃这些粉尘或气体。
3. 在操作机器时，使无关人员（包括小孩、旁观者、非工作人员等）远离工作现场。不相关的干扰会影响你对工具的正确使用。

### 用电安全

- 有接地保护的工具有应该插入符合接地规范要求的插座。任何时候都不要改变插头，不要使用任何其它转接头。如果你怀疑插座没有接地保护，那么要请合格的电工来检测一下。如果发生电气故障，接地保护会提供较小的电阻，使电流直接入地而不经操作者本身。



- 避免身体与接地物体的表面接触，如金属管道、散热器、金属柜体和制冷设备。如果身体和接地物体接触，会增加电击危险的机率。
- 不要把电动工具暴露在雨里和潮湿的环境下，这样会增加电击的危险。
- 不要损坏接线板电源线。不要把电源线用来拖、拽电动工具。使电源线远离热、油、尖锐边缘或移动物体。电源线损坏或卷入其它物体中都会增加电击危险。
- 请使用适合在室外工作的接线板，例如标记有“W-A”或“W”符号的接线板。这样就可以减少电击的发生。
- 仅限于使用有三股线的三头插头和三孔插座。如果使用其他类型的，那么有可能没有接地而增加了电击的危险。
- 请参照下表选择电线，如果尺寸不对，那么会引起较大的压降和电力损失。

最小线规要求的电线尺寸			
铭牌标定的安培数	电线总长（英尺）		
	0-25	26-50	51-100
0-6	18AWG	16AWG	16AWG
6-10	18AWG	16AWG	14AWG
10-12	16AWG	16AWG	14AWG
12-16	14AWG	12AWG	无推荐

- 在使用机器前，要测试接地失效回路断开保护（GFCI）功能可以正常使用，否则，会增加电击的发生概率。
- 不推荐使用接线板，除非具有GFCI功能。具有GFCI功能的机器不能防止从接线板上受到的电击。
- 保证所有电气连接部件干燥、远离地面，不要用湿的手去接触插头或工具，以减少电击的

危险。

### 个人安全注意事项

1. 使用电动工具时，保持头脑清醒，关注自己手头的工作。不要在疲惫或受到药物、酒精或毒品影响的情况下使用电动工具。如果在使用当中一不留神，就会导致比较严重的伤害事故的发生。
2. 正确着装。不要穿宽松的衣服或佩戴首饰。使你的衣服、头发和手套远离运动部件。宽松的衣服、首饰、和长发易于卷入运动部件中。
3. 不要无意识的开机，在插入插座前确保开关处于关闭状态。当你携带电动工具，手指不小心触动开关处于开机状态时，会导致安全事故的发生。
4. 任何调整工具，如扳手等等工具，在机器开动前都要清理走。这些工具卷入机器的运动部件里是非常危险的，容易引起人身伤害事故的发生。
5. 保持身体平衡，不要在操作机器时使身体失去平衡。这样会使你在意想不到的情况下更好的控制工具。
6. 正确使用个人防护用品，永远佩戴安全眼镜。个人防护用品包括防尘面罩、防滑安全保护鞋、硬质的垫子或热防护装置，适当使用这些防护用品，将减少人身伤害事故的发生。

### 工具的使用与保养

1. 不要过度使用工具，按照工具的用途来完成相应的工作。合理的选择工具来按照其设计用途完成工作会产生事半功倍的效果，并且是安全的。
2. 如果机器的开关不能正常工作，那么停止使用机器。任何设备如果其开关不能工作，都是很危险的且必须立即修理。
3. 在对工具进行调整、更换附件、存放前必须先断开电源。这些措施可以预防不小心开启动工具的风险。
4. 存放电动工具时注意不要让无关人员能够拿到，尤其是小孩。因为电动工具对于位经过培训的人员来说是非常危险的。
5. 仔细保养工具，保证疏通头刃口锋利。正确的保养和保持刃口锋利能够减少钢索打结和易于控制钢索。
6. 定期检查工具，看是否运动部件的位置不正确、零件有损坏或其他可能影响工具正常使用的损坏状况，如果有，请在使用前务必修理好。许多事故的发生都是由于工具的维护不当造成的。
7. 请仅使用推荐的附件。适合于一种工具的附件对于另一种工具来说，可能是危险的。
8. 保持操作手柄干燥、整洁，避免油脂的污染。这样在使用工具时会易于控制。

### 服务

- 机器维修服务必须由生产厂家考核通过的人员提供，否则会导致伤害事故的发生。
- 请严格遵守操作手册的指导来使用机器，按照厂家指明的配件来进行更换。否则会导致电击或伤害事故的发生。
- 进行维修工作前要切断所有电源连接，以避免电击事故的发生和意外开机操作。

### 其它安全注意事项

#### 警告！

本节内容含有针对此工具的重要安全信息。

在使用 K3800 型鼓式疏通机前，请仔细阅读这些安全信息。否则，有可能引起电击、火灾或者严重人身伤害事故的发生。

请注意保存好这些安全指导内容！

如果您有任何疑问，美国 Ridge 工具公司的技术服务部门联系方式如下：(800) 519-3456。

## 疏通机的使用安全

1. 请佩戴随机提供的革制手套，禁止带上碎布或者棉织类手套来握住疏通钢索，这样有被疏通钢索卷入的危险，从而造成伤害。
2. 不要使钢索应力过大，当操作时用双手来控制钢索。在管道内遇到障碍是，钢索由于应力过大会产生扭曲、打结，甚至折断，从而导致伤害事故的发生。
3. 机器距离管道入口两英尺远。太大的距离会导致钢索扭曲和打结。
4. 机器设计为单人操作，操作者可以一个人来控制脚动开关和钢索。
5. 使用脚动开关操作要保持身体平衡，不要反转（REV）操作。反转使用机器会使钢索断裂，只在从堵塞物里推出钢索时用反转。
6. 不要用手接触运转的钢索鼓和导向管。除非拔下了插头，机器停下来，手才能伸进鼓里。否则，手会被旋转的部件所伤害。
7. 在清洗管道使用化合物时，一定要小心谨慎。避免皮肤和眼睛与其直接接触。这些化合物有可能导致严重的灼伤事故。
8. 不要在水里操作机器或者把机器放在水里使用，这样会增加电击的危险。
9. 请佩戴安全眼镜和穿上防滑的橡胶底防护鞋，这样可以保证个人安全。
10. 使用K-3800型疏通机，其最大管径为4"。请遵循以下步骤来使用机器。其它用途或者改变机器以做它用，都是非常危险的。

## 产品概述、技术参数与标准配置

### 产品概述

RIDGIDK-3800型鼓式疏通机可以疏通管径最大为4"（100mm）、长度为100英尺（30mm）的管道。鼓里可以放置3/8" × 100英尺和1/2" × 90英尺两种钢索，一种可选的台盆用钢索鼓可以放置5/16" × 50英尺的钢索。两种鼓都有内胆，可以放置钢索跑出来，用来疏通台盆下水道、一般地下下水道和屋顶通风管道等等。

机器由1/10HP的通用马达驱动，带有接地保护系统。GFCI集成到电线里了，通过气动脚动开关可以开启/关闭马达。当钢索遇到障碍物时，马达转速降低，会提供更大的力量来使得钢索疏通管道。

钢索可以手动进给，也可以安装自动进索装置来控制钢索的进给。鼓倾斜放置可以提供最佳的进索角度，钢索有快速接头可以连接各种疏通头。鼓可以从支架上取下来，和马达分离，便于双手就可以搬运。

### 技术参数

K-3800型鼓式疏通机

管径..... 根据钢索的选择不同，管径大小也不一样，参见下表。

钢索尺寸	管 径		管道长度	
	in.	mm	ft.	M
1/4"	3/4 — 1 1/4	19 — 32	35	10.6
5/16"	3/4 — 1 1/2	19 — 38	50	15.2
3/8"	1 1/2 — 3	38 — 75	100	30.0
1/2"	2 — 4	50 — 100	90	27.0

鼓的容量

标准钢索鼓..... 3/8"（10mm）× 100英尺和1/2"（12mm）× 90英尺两种钢索

台盆用钢索鼓..... 5/16"（8mm）× 50英尺的钢索

马达：

类型.....115V/50-60Hz，可反转通用交流马达。220-240V也可提供。

功率.....175W  
 电流 .....2.0amps  
 重量（机器本体） .....35lbs(15.9kg)  
 长度..... 19"（48cm）  
 高度..... 17"（43cm）  
 宽度.....14"（36cm）

**标准配置**

**K-3800型疏通机**

订货编号	型 号	说 明
53112	K-3800 带C-31 钢索	K-3800本体和C-31钢索，包括： - K-3800本体 - C-31, 3/8" × 50'内实心钢索 - T-202疏通头 - T-205疏通头 - T-211疏通头 - A-13插销 - 手套一副
53117	K-3800带C-32 钢索	K-3800本体和C-32钢索，包括： - K-3800本体 - C-32, 3/8" × 75'内实心钢索 - T-202疏通头 - T-205疏通头 - T-211疏通头 - A-13插销 - 手套一副
53122	K-3800带C-45 钢索	K-3800本体和C-45钢索，包括： - K-3800本体 - C-45, 1/2" × 75'内实心钢索 - T-102疏通头 - T-142疏通头 - T-107疏通头 - A-12插销 - 手套一副
53127	K-3800带C-46 钢索	K-3800本体和C-46钢索，包括： - K-3800本体 - C-45, 1/2" × 90'内实心钢索 - T-102疏通头 - T-142疏通头 - T-107疏通头 - A-12插销 - 手套一副

附件

订货编号	型号	说明
55002	A-380	标准钢索鼓，配3/8”和1/2”的钢索
55007	A-381	台盆用钢索鼓，配5/16”和1/4”的钢索
41937	-	手套一副
59230	A-13	用于3/8”钢索的插销
59225	A-12	用于1/2”钢索的插销
55017	-	小车
55012	A-381-A	台盆用钢索鼓，带25’×5/16”的内实心钢索
60087	-	K-3800型用自动进索机构

机器组装

**▲ WARNING**

为了减少伤害事故的发生，请按照以下步骤，来正确的组装K-3800型鼓式疏通机。

安装钢索鼓

1. 松开调节手柄，把支架向上旋转15度，然后拧紧手柄（见图1）。



图1 — 转动支架

2. 拔出插销，打开卡环。
3. 一只手抓住鼓上的把手处，另一只手扶住鼓，沿着鼓上的驱动轴对准齿轮箱上的心轴装入，然后滑到位，鼓前端的轴承组件放到前面的支架上（见图2）。



图2 — 对齐鼓与齿轮箱的轴



4. 慢慢转动鼓，使得驱动轴和齿轮箱的心轴完全配合住，如果完全配合好了，鼓会稍微往下沉一点。
  5. 卡环套在轴承组件上，暗下且插上插销锁定（见图3）。
- 注意！如果卡环和轴承组件上的槽没有对齐，那么说明驱动轴没有对接好，要转动鼓重新对接。



图3 — 锁住卡环

#### 安装自动进索机构（可选配件）

1. 把手柄装到自动进索机构上。
- 注意！出厂前自动进索机构设定为配合1/2" 和3/8" 的钢索使用。没有必要增加或者拆除其中的垫片。
2. 打开自动进索机构，让钢索从中穿过去。
  3. 通过两个T型固定手柄把自动进索机构装到K-3800前端支架上（见图4）。



图4 — 安装自动进索机构

## 机器检查



每次使用机器前，都要按照以下步骤来检查机器，以避免不必要事故的发生。

1. 确认机器插头已拔出插座，并且开关置于关闭状态（见图5）。
2. 确认有脚动开关且已和机器正确连接，不要在没有脚动开关的情况下使用机器（见图5）。



图5 — K-3800型鼓式疏通机

3. 检查电源线、接地失效回路切断保护（GFCI）和插头，如果插头损坏、变形或者没有了接地头，或者电线已损坏，请立即更换并停止使用机器。
4. 检查机器看是否运动部件的位置不正确、零件有损坏或其他可能影响工具正常使用的损坏状况，如果有，请在使用前务必修理好。
5. 润滑疏通机，如有必要，按照维护保养的要求进行润滑。
6. 请选择符合疏通机要求和你工作任务匹配的附件，这样会使你工作快速、安全、有效地完成。用在其它机器上的附件拿来用在清洗机上，会是非常危险的。
7. 清洁手柄和控制部件上的油、脂及灰尘，这样可以减少各种危险的发生并易于控制机器。
8. 检查疏通头刃口是否锋利，否则需要更换刃口锋利的疏通头。疏通头不锋利会影响疏通效果，导致钢索弯曲、打结，甚至断裂。
9. 检查钢索和连接头是否磨损和损坏了。否则需要更换新的备件。如果钢索的外径变得平了，那么磨损就严重了，需要更换。

**▲ WARNING** 磨损严重和损坏的钢索很危险，会造成严重的伤害事故。

## 机器和工作区域设置



每次使用机器前，都要按照以下步骤来设置机器和工作区域，以避免不必要事故的发生：

1. 工作场合应该符合以下要求：
  - 照明充分。
  - 没有易燃易爆的气体、液体或者粉尘。
  - 工作区域要干燥，不要把机器支撑在有水区域工作，操作者也不要站在水里。
  - 带有接地保护的插座。
  - 在电线经过的区域要清理干净，确保没有任何损坏电线的物质，如热源、油脂、尖锐的物体或者其它运动物体等等。
2. 机器距离管道入口两英尺远。太大的距离会导致钢索扭曲和打结。
3. 放置好脚动开关，便于操作，该机器是设计为单人操作的。
4. 确认FOR/OFF/REV开关置于关闭OFF位置。
5. 调节鼓和转动支架的位置，便于操作使用机器。
6. 选择合适的疏通头安装到钢索上，通过T型槽可以很方便滑入接头安装好（见图6）。拆下疏通头，可以使用插销。

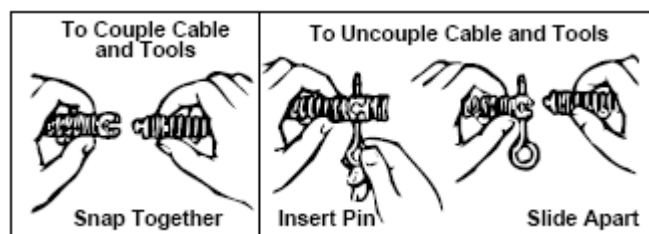


图6 — 安装和拆下疏通头

注意！选择合适的疏通头。

其方法是疏通头尺寸至少要比被疏通的管道小1"以上。疏通头的型式取决于管道内的情况和堵塞介质。

7. 把疏通机插头插入到插座内，并且电线经过的地方已经按照前述方法检查无误。如果不够长，可以使用符合要求的接线板。

**▲ WARNING** 为了避免电击和火灾的发生，请不要使用损坏的插座或者不符合以下条件的插座：

- 使用三头插头，参见前面用电安全一节的内容。
- 电线符合户外使用标准，如标有“W”或“W-A”标记。
- 电线具有足够的直径（16AWG – 100英尺）。如果太小，电线会过热，融化绝缘层，从而引起附近物体的燃烧。

**▲ WARNING** 为了减少电击事故的发生，要使所有电气连接部位都保持干燥和离开地面，不要用湿的手接触它们。要确保电线具有接地失效回路断开保护功能（GFCI）且正常可用。当按下测试按钮，指示灯会熄灭。按下复位按钮进行系统复位。如果指示灯亮，那么机器可以使用了。如果GFCI功能失效，那么停止使用机器。

## 操作步骤



请佩戴随机提供的手套。不要用布手套或者其它宽松的布抓住疏通杆，这样有可能被卷入而受到伤害。

请佩戴安全眼镜以防止灰尘和异物进入到眼睛里。穿戴橡胶底防滑的鞋子。

使用化合物来清理管道一定要小心，戴上手套来操作钢索，避免皮肤直接接触到这些物质，尤其是眼睛和面部皮肤更要保护好，容易被这些物质灼伤。

**▲ WARNING** 一直要保持操作姿势的平衡（见图7）。万一有意外情况发生，这种姿势能够保证你可以有效安全的控制机器和钢索。

- 保证你的脚可以迅速离开脚动控制开关。
- 当遇到障碍物时，一定要用手来控制钢索的扭曲程度。
- 手不要碰到旋转的鼓。机器没有拔出插头前，千万不要把手伸进鼓里。



图7 — 正确的操作姿势

### 手动进索

1. 从鼓里抽出足够长的钢索，前端装好疏通头，把钢索往管道里伸，能走多远就伸进去多远。
2. 切换开关FOR/OFF/REV至FOR前进档。用戴好手套的双手抽出大约1英尺长的钢索，在管道入口和机器间形成一个不大的弧度（见图7）。

注意！启动机器前，操作者双手都放在钢索上。

3. 当脚踩下开关，启动机器，用手往管道里送钢索，慢慢旋转的钢索会在手施加的向下的压力作用下，沿着管道往前移动。
4. 继续往管道里送钢索，直到遇到障碍物或者堵塞物为止，这时操作者会感觉到马达有拖拉钢索的倾向或者钢索会逐渐向一侧扭曲。
5. 如果遇到障碍物钢索转速降低，可以往回拉钢索，这样疏通头就自由了，转速也会提升。然后再慢慢往障碍物里伸钢索，反复这个过程直至障碍物打通。请注意，任何时候都要保证疏通头在旋转，不要施加蛮力给钢索。

**▲ WARNING**

不要使钢索的应力过大。一旦疏通头不能旋转，而钢索鼓仍在旋转，这样会使钢索的应力变得很大，使钢索产生扭曲、打结，甚至会伤害到你的手臂和手，这些都是没有前兆的，突然发生的。因此，往管道里伸钢索要缓慢，如果疏通头陷在堵塞物里不能动，那么参见“特殊操作”一节的内容，用反转的方式退出来。

6. 一旦通过了障碍物，建议用水来冲洗管道，以去除疏通的垃圾。如果必要，可以重复第5步的操作，来彻底清理管道。然后往前清理其它的堵塞物。
7. 从管道里回收钢索的方法是机器继续保持工作状态，用手来出来1~2英尺长的钢索，这段钢索用手盘回到鼓里去。重复这个操作，直到疏通头到了管道入口附近为止。

**▲ WARNING** 不要在钢索旋转时从入口处拿出疏通头来。疏通头会鞭打到人产生伤害事故。

8. 松开脚动开关，使机器完全停下来。

注意！建议用干净的水来清洗钢索和疏通头。

9. 把开关FOR/OFF/REV置于OFF关闭，拔下电源插头。
10. 把剩下的钢索从管道里拉出来，手动盘回到鼓里去。

### 自动进索

1. 从鼓里抽出足够长的钢索，前端装好疏通头，把钢索往管道里伸，能走多远就伸进去多远。
2. 向下压手柄直到轴承接触到钢索。
3. 切换开关FOR/OFF/REV至FOR前进档。这时不要踩下脚动开关。
4. 左手戴上随机提供手套，轻轻抓住钢索，右手操作进给手柄，此时进给手柄竖直朝上（垂直或12点钟方向）。踩下脚动开关，用手向下压钢索使其往管道里前进，不要用力过大来压迫钢索。
5. 沿着鼓旋转的反方向来操纵手柄（见图8），进给速度为0-20英尺/分钟，取决于手柄离开垂直方向的距离，距离越远，进给速度越快。始终保证有一只手在操纵钢索，可以感觉到其应力的大小。

**▲ WARNING** 启动机器前，戴手套的双手应该在操作钢索。

**▲ WARNING** 始终保证有一只手在操纵钢索，可以感觉到其应力的大小。



图8 — 自动进给机构

6. 继续释放钢索直至遇到堵塞物或者障碍物。此时操作者的手会感觉到钢索有扭曲的倾向。

注意！当遇到障碍物或者弯头时，会听见马达/齿轮箱明显降低速度的声音，表示遇到了阻碍。

7. 当遇到堵塞物时，进给手柄立即扳向另一侧（鼓的转向不变），这样就可以释放钢索的扭曲和减小钢索打结的程度。
8. 一旦通过堵塞，钢索的负载就会减小，慢慢继续向前送钢索。请记住，使用进给机构，进给量的大小完全有手柄操纵决定。疏通头应当缓慢进给来打通堵塞。如果钢索负载增加（一般钢索扭曲或者打结成环），应立即退回疏通头，手柄打向另一侧。

注意！此时，工作进展取决于疏通头的锋利程度和堵塞物的特性。操作过程中需要手动操作配合，直至堵塞物被打通。

9. 手动退回钢索，释放应力，然后慢慢往前送，反复这个操作直到打通堵塞。一定要保证疏通头一直在转动，不要用蛮力推拉钢索。偶尔可以让手柄停在中位，使得疏通头通过堵塞。

**▲ WARNING**

不要使钢索的应力过大。一旦疏通头不能旋转，而钢索鼓仍在旋转，这样会使钢索的应力变得很大，使钢索产生扭曲、打结，甚至会伤害到你的手臂和手，这些都是没有前兆的，突然发生的。因此，往管道里伸钢索要缓慢，如果疏通头陷在堵塞物里不能动，那么参见“特殊操作”一节的内容，用反转的方式退出来。

10. 打通了堵塞，可以来回疏通几次，然后换一个大尺寸的疏通头，完全打通管道。最后用水把堵塞物冲走。
11. 从管道收回钢索时，手柄倒向的方向和鼓转动的方向一致（见图9），这是钢索会自己盘回鼓里。在这个过程中也需要手动操作，即手从管道里拉出钢所大约一英尺的长度，手柄就操作一次把这段钢索收回鼓里。



图9 — 进给手柄扳向另一侧



注意！建议用水来冲洗收回的钢索和疏通头。

12. 当疏通头快要出来了，就释放脚动开关，使机器完全停下来。

**▲ WARNING** 不要在钢索旋转时从入口处拿出疏通头来。疏通头会鞭打到人产生伤害事故。

13. 把开关FOR/OFF/REV置于OFF关闭。

14. 松开进给手柄，手动把剩余的钢索放回鼓里。

15. 拔下电源插头。

## 特殊操作介绍

### 反转操作介绍

机器反转会过早的损坏钢索，只有在疏通头陷入堵塞物里才可以使用反转功能。如果发生这种情况，立即停止机器，等完全停下来以后，把开关FOR/OFF/REV置于REV反转位置。

拧紧鼓的前鼻端的螺钉，避免鼓内的钢索打结。如果使用自动进给机构，手柄应该处于中间位置。用戴手套的手来操纵钢索，同时用脚来点动脚动开关。当疏通头出来了，让机器完全停止下来，把开关FOR/OFF/REV置于FOR前进位置，松开前鼻端的螺钉，按照正常操作步骤继续工作。

**▲ WARNING** 任何其它的目的和用途都不能使用REV反转功能。否则会损坏钢索，导致严重的事故发生。

### 拆下钢索鼓

**▲ WARNING** 在安装和拆下钢索鼓时，把开关FOR/OFF/REV置于OFF位置，同时拔下电源插头。

1. 推出锁定销，打开卡环（见图10）。

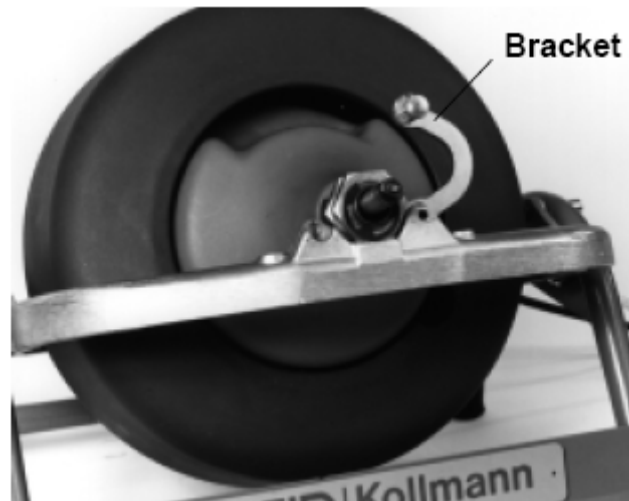


图10 — 打开前端卡环

2. 用手往前轻推鼓，脱离驱动轴连接，然后提升鼓就取出来了。

### 机器搬运

当取下了钢索鼓以后，K-3800型疏通机就很容易搬运了。

有一个可选的附件（见图11），两轮小车可以很方便的搬运机器，订货号55017。



图11 — 两轮搬运小车（可选附件）

### 钢索鼓排水

转动钢索鼓，在最低点—大约6点钟方向，有一个排水孔，拔下塞子，放完水以后，在塞上塞子即可。

### 更换钢索

**▲ WARNING** 在安装和拆下钢索时，把开关FOR/OFF/REV置于OFF位置，同时拔下电源插头。

#### 取出损坏或者已磨损的钢索

1. 从机器上取下钢索鼓。
2. 从钢索鼓内取出钢索，末端固定在鼓壁上。
3. 松开鼓壁上的两个螺栓，打开卡夹，释放钢索的末端（见图12）。



图12 — 松开钢索支架



4. 握住内鼓的前鼻端，逆时针旋转内鼓取出钢索末端（见图13）。



图13 — 取出钢索末端

5. 取出剩余的钢索，并扔掉不要。

#### 安装新钢索

1. 从前部轴承组件上拆下两个E型卡簧，然后从导向轴套上取下内鼓（见图14和15）。



图14 — 拆下E型卡簧



图15 — 取出内鼓

2. 通过导向轴套往鼓里放入两英尺长的钢索，仰着原有的盘绕方向盘好钢索。
3. 让鼓内的钢索末端穿过卡夹，卡夹外留2英寸的余量（见图16）。



图16 — 定位钢索末端

4. 然后拧紧螺栓，牢牢固定好钢索的末端。
5. 平放钢索鼓，通过导向轴套不断往钢索鼓里盘放钢索，钢索的绕向要整齐一致。
6. 装上内鼓、前部轴承和E型卡簧（见图17）。



图17 — 安装内鼓、前部轴承和E型卡簧

7. 如前所述，把钢索鼓放到机器支架上。

## 附件

**▲ WARNING** 仅有以下附件可以与疏通机配合使用，用于其它机器的附件不能使用到该疏通机上。为了防止各种事故的发生，请使用以下推荐的附件。

### 钢索和疏通头

订货编号	型号	说明
55002	A-380	标准钢索鼓，配3/8"和1/2"的钢索
55007	A-381	台盆用钢索鼓，配5/16"和1/4"的钢索
41937	-	手套一副
59230	A-13	用于3/8"钢索的插销

59225	A-12	用于1/2"钢索的插销
55017	-	小车
55012	A-381-A	台盆用钢索鼓, 带25'×5/16"的内实心钢索
60087	-	K-3800型用自动进索机构

### 台盆用钢索

订货编号	型号	说明
56782	C-1 IC	5/16"×25' (7.6m)内实心钢索, 带球型疏通头
56787	C-2 IC	5/16"×25' (7.6m)内实心钢索, 带垂头疏通头
56792	C-13 IC	5/16"×35' (10.7m)内实心钢索, 带漏斗状疏通头
50652	S-2	1/4"×25' (7.6m)内实心钢索, 带漏斗状疏通头
50657	S-3	1/4"×35' (10.7m)内实心钢索, 带漏斗状疏通头

### 3/8"钢索 (10mm)

订货编号	型号	说明
37842	C-31	50' (15m)内实心钢索
37847	C-32	75' (23m)内实心钢索
37852	C-33	100' (30m)内实心钢索

### 1/2"钢索 (12mm)

订货编号	型号	说明
37857	C-44	50' (15m)内实心钢索
37862	C-45	75' (23m)内实心钢索
55467	C-46	90' (27m)内实心钢索

### 疏通头, 与C-31、C-32和C-33钢索配合使用

订货编号	型号	说明
62990	T-201	5"长, 直疏通头
62995	T-202	外径1 1/8", 球型疏通头
63000	T-203	外径7/8", 球型疏通头
63065	T-217	4"长, 垂头疏通头
54837	T-204	1" — C型疏通头
63005	T-205	1 3/8" — C型疏通头
63010	T-206	3"长, 漏斗状疏通头
63015	T-207	1 1/4" — 螺旋形疏通头
63020	T-208	1 1/2" — 螺旋形疏通头
63025	T-209	2" — 螺旋形疏通头
63030	T-210	1" — 铲状疏通头
63035	T-211	1 3/8" — 铲状疏通头
63040	T-212	1 3/4" — 铲状疏通头
63045	T-213	1" — 4刀片疏通头
63050	T-214	1 3/8" — 4刀片疏通头
63055	T-215	1 3/4" — 4刀片疏通头
63060	T-216	2" — 链锤式疏通头
49002	T-260	工具组包括如下工具: - T-202 球型疏通头 - T-205 C型疏通头 - T-211 铲状疏通头 - A-13 插销

## 疏通头，与C-44、C-45和C-46钢索配合使用

订货编号	型号	说明
62850	T-101	直疏通头
62855	T-102	漏斗状疏通头
27642	T-125	可回收型疏通头
62865	T-104	2 1/2" — H型疏通头
62870	T-105	2 1/2" — 油脂疏通头
62875	T-106	3 1/2" — 油脂疏通头
62880	T-107	1 3/4" — 铲状疏通头
62930	T-112	1 3/4" — 4刀片疏通头
62935	T-113	3" — 4刀片疏通头
62940	T-114	链锤式疏通头
54842	T-141	1 1/2" — 刀片式疏通头
54852	T-142	2 1/2" — 刀片式疏通头
54992	T-270	工具组包括如下工具： - T-102 漏斗状通头 - T-142 刀片式疏通头 - T-107 油脂疏通头 - A-12 插销

可以参考RIDGID样本来获得完整的产品清单。

## 保养指导

**▲ WARNING**

在机器进行保养和调整前，确认机器开关置于关闭状态和插头已拔出插座。

## 润滑

润滑暴露在外的运动和旋转零部件，如导向轴套组件等等。

## 自动进索机构

每次使用后用水清洗干净，然后用轻质机油进行润滑，这样可以保证长寿命无故障的使用。

## 钢索

使用后要用清水把钢索冲洗干净，以免受到清洁管道用的各种化学物质的腐蚀。用RIDGID防锈剂进行周期性的涂抹保养。

钢索需要存放在室内，以免受到侵蚀，

如果钢索磨损和损坏了，要及时更换。磨损的钢索可以根据钢索环外表面变得扁平了进行判断。

## 机器存放要求

**▲ WARNING** 有马达驱动的电气设备应该室内存放，并且不会被雨淋湿。机器应该锁起来存放，以避免让那些没有经过训练的人或者小孩拿到它。该工具对未经培训的人会造成严重伤害。

## 维修与服务

### ▲ WARNING



如果有任何维修服务方面的问题，即使没有在上文中列出，请立即把工具送到Ridge Tool公司授权的维修中心或者返回工厂。

当修理机器使，请使用指定的零件来更换，使用未经确认的零件会给机器造成损伤或其它严重伤害事故的发生。

如有任何关于工具使用和功能方面的问题，请致电美国Ridge Tool公司技术服务部门 (800) 5193456 或访问 [www.ridgid.com](http://www.ridgid.com) 网站得到最近的授权服务中心信息。

如果仍有其它任何与维修和服务的问题，可以致电或写信到：

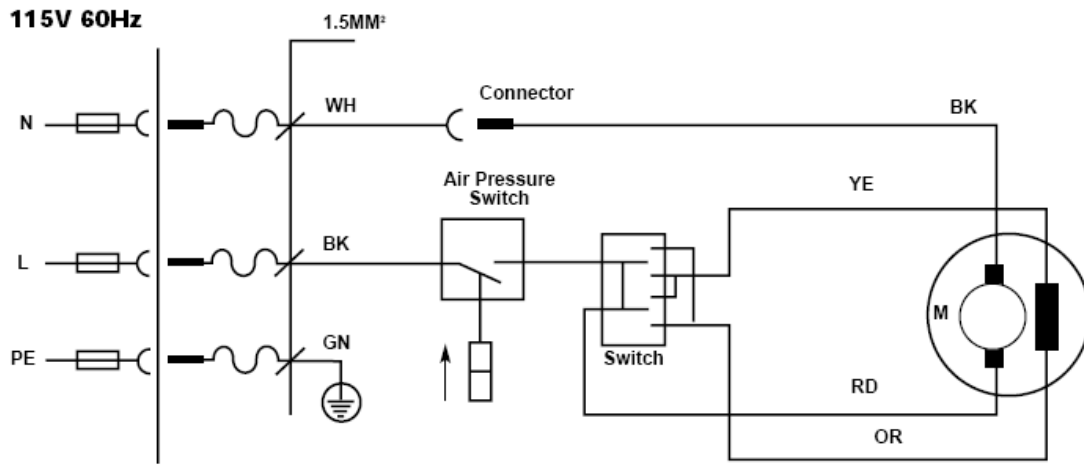
Ridge Tool Company Technical Service Department 400 Clark Street Elyria,  
Ohio 44035-6001 Tel: (800) 519-3456 E-mail: TechServices@ridgid.com

要得到最近的授权维修服务中心的名称和地址，可以致电(800) 519-3456 或访问 <http://www.ridgid.com> 网站。

## 故障诊断

问 题	原 因	解决方法
钢索打结或者断裂	钢索用力过猛。	不要用里操作钢索，让疏通头正常工作。
	钢索与管道尺寸不匹配。	1/2" 适合于3" 到4" 的管道。
	马达反转。	仅在疏通头陷入到堵塞物里采用反转功能。
	钢索受到酸性物质腐蚀。	定期清洁和润滑钢索。
	钢索磨损严重。	更换一根新的钢索。
踩下脚动开关，鼓不转。当再次踩下，重新启动。	踏板或者软管有故障。	更换有问题的零部件。
	膜片开关有故障。	更换膜片开关。
鼓只能单向转动。	反转开关有故障。	更换开关。
当插上电源或者踩下脚踏开关，接地保护就断开。	电源线损坏了。	更换新的电线。
	马达短路。	送到指定地点维修马达。
	接地保护回路断开功能有问题。	更换新的电线和接地保护回路断开装置。

线路图



## RIDGID® 工具终生保证



### 保证内容

艾默生管道工具（上海）有限公司对其产品的生产工艺及物料质量提供保证，但因非生产工艺或物料引起的任何问题除外。

### 保证时效及范围

艾默生管道工具（上海）有限公司仅对在中国大陆购买并使用的非特殊工具产品提供终生保证。

艾默生管道工具（上海）有限公司对在中国大陆购买并使用的特殊工具产品提供有限保证，具体为：

- 电动/机动工具：其电机或发动机保证期限为半年；
- 电子类工具（例如内窥镜系列、管线定位仪及信号发生器、测量/检查仪器仪表等工具），其保证期限为一年；
- 全自动智能电动工具（例如电动压接工具等），其保证期限为一年；
- 上述产品保证期限均自购买之日起开始计算（以经销商开具的原始有效销售发票为准）。

### 非保证范围

由于不遵守操作说明、不正确使用、异常的环境条件、不适当的操作条件、使用非原装附件、部件或零件所造成的损坏，以及易损件（诸如板牙、刀片、模头、钢索、疏通头、液压密封圈、液压油和充电电池等）等情况不在本保证之内。艾默生管道工具（上海）有限公司不承担任何非产品缺陷所致损失。

### 维修服务

经艾默生管道工具（上海）有限公司专业鉴定，用户就保证范围内产品享有维修服务：

- 在保证期内，对属于物料瑕疵或生产工艺缺陷的产品予以免费维修；如果产品在保证期内经过三次维修后仍无法正常使用，则予以更换相同或同类产品（同类产品如有价差，多退少补）。
- 对因非物料瑕疵或生产工艺缺陷的产品予以收费维修。
- 所有超出保证期的产品均为收费维修。

### 获得维修服务的方法

需自费将完整的产品送至艾默生管道工具（上海）有限公司当地代理商或者艾默生管道工具（上海）有限公司所核定的服务中心（管钳及其它手工具应送至购买的地点），并出示原始发票以供核对（收费维修的产品除外）。

### 法律保障

用户有权得到中国大陆相应的明确的法律保护。

### 无其它的保证

除本保证外，任何员工、代理商、经销商或其他任何人员均无权代表艾默生管道工具（上海）有限公司改变本保证或提供其它保证。

艾默生管道工具（上海）有限公司对以上保证条款持有最终解释权。

