

# User Manual

HX-FC14F

負離子紅外線電暖器  
使用說明書

**SAMPO**

保證書印製於說明書最後頁

請要求經銷商填妥購買日期及蓋店章，以確保您的權益

負離子紅外線電暖器 HX-FC14F 機號

聲寶產品保證書

**SAMPO**

姓名	_____	出生日期	年 月 日	男 女	_____	地址	_____
購買日期	年 月 日	經銷商	_____	店址	_____	電話	_____
電子信箱	_____	電話	_____	_____	_____	_____	_____

謝謝您的惠顧

為維護您的權益，應即詳實填寫購買日期並蓋店章，於一週內上網 <http://www.sampo.com.tw>

登錄或與公司聯絡 (凡家電產品免寄回)，始享有本公司自購買日起一年之免費服務，客戶

留存聯購改善保存，並於本公司之工程師前往服務時主動提示本保證書以享受權益。

※服務保證範圍

●天線、唱針、磁頭、攝像管、鏡頭、充電電池、熱感頭、印表頭、螢光燈管、燈泡、軸承刀片及其  
它配件等之消耗材不在保證範圍內。

●除另有契約規定外，服務區域限中華民國管轄區內。

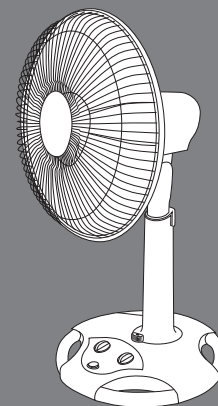
④送站修理

※請務必填妥購買日期並蓋店章以確保應有權益

聲寶股份有限公司 桃園縣龜山鄉大華村頂湖路26號  
免費諮詢專線：0800-005438 [0800-鈴鈴-我是聲寶] <http://www.sampo.com.tw>  
e-mail:cs@sampo.com.tw fax:(03)3286299

- ※注意事項
- 本家電產品使用於營利商業用途時，其保證期限按保證書所載期限減半保固
  - 保證書內容購買日期未填寫或經塗改或與現物不符者，則失去保證書保證效力
  - 本產品售後服務委託誠實公司
  - ※如有下列情形之一者，雖在保證期間內恕不享受優待
  - 由於天災地變或人為引起之故障或損毀
  - 因使用之過失或使用錯誤，以致商品故障或損毀
  - 擅自改裝商品或經外人檢修所引起之故障或損毀
  - 安裝位置之遷移或搬運所引起之故障或損毀
  - 故障之起因發生在機體以外者 (如：錄影(音)帶，天線...等)

電壓	110V 60Hz	消耗功率	強800W 弱400W
製品重量	3.2kg	外型尺寸	W405×D360×H690~860(mm)
定時器	3小時	電源線	1.7公尺以上

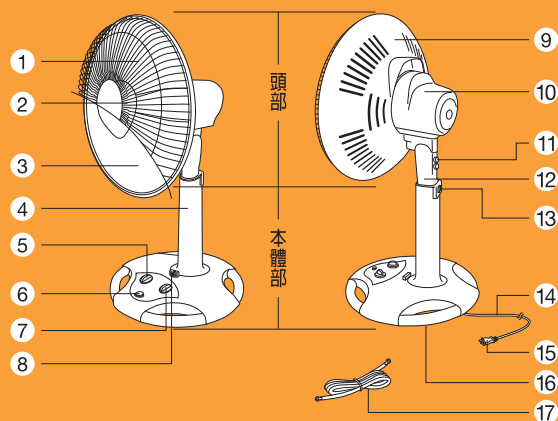


## 目錄

- 1 各部名稱
- 2 注意事項說明
- 4 使用方法說明
- 7 緊急處理方法
- 8 清潔與保養
- 9 簡易維修方法

## 各部名稱

- 1 前網
- 2 鹵素燈
- 3 反射板
- 4 本體
- 5 定時器開關
- 6 負離子切換開關
- 7 熱源切換開關
- 8 負離子吹出口
- 9 後網
- 10 後殼
- 11 膠頭螺絲
- 12 伸縮管
- 13 升降按鍵
- 14 電源線
- 15 插頭
- 16 傾倒開關(底面)
- 17 接地線(附屬品)



## 注意事項說明

- 使用前請詳細閱讀本說明書各項說明。
- 請保持電源線插頭、本體的乾燥。
- 避免和其他電器產品共同使用同一插座(請使用110V 60Hz的插座)。
- 使用中請勿接近火源、水源、易燃物。
- 若不使用，將開關關閉，再拔掉插頭。
- 漆器類等不耐熱之塑膠餐具請勿靠近，以免變形變質。
- 使用中如有小孩接近時請密切注意。
- 欲移動或清洗前請待機件冷卻。
- 拔下插頭時，請先按住插頭，勿硬拉扯電線，並請注意手部是否保持乾燥。
- 嚴禁將機器置於不平坦處，以免因傾倒而造成餘熱燙傷人員或引發可能性的危險。
- 為了確保您機器的壽命，請勿擅自拆卸零件。
- 如有異常，請送至本公司各地服務處或經銷處，由技術人員予以檢修。
- 不可作為烘衣用途。
- 請勿在靠近浴池、淋浴或游泳池的環境使用此加熱器。
- 請勿將機器置於離可燃物周圍50公分以內的距離，以免引發可能性的危險。
- 為避免溫度過高，請勿覆蓋加熱器，以免引發可能性的危險。

## 注意事項說明

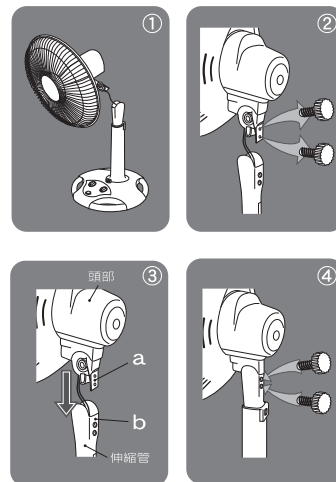
- 不可使用在溫室或建築工地內。
- 不可放置於一電氣插座下使用。
- 請勿以程式、計時器或任何可自動開啓本產品的其他裝置控制本產品，因為若本產品被覆蓋或不正確放置，將存有火災之危險。

## 使用方法說明

- 本製品必須自行DIY組立後才可以使用，組立前請勿將電源插頭插入插座，以免造成商品的損壞及引發可能性的危險。

### 組立順序

- ① 箱子開啓時，機器的頭部與本體部是沒有完全固定的。  
※從箱子內取出時，請注意不要傷及連接的線材。
- ② 頭部的指示位置（如圖），有兩個附屬的專用膠頭螺絲，請以反時針方向鬆脫取出。
- ③ 依頭部的指示位置（如圖a），插入伸縮管的指示位置（如圖b），互相接合。
- ④ 以取出的2個附屬專用膠頭螺絲，對準接合部的2個孔位，依順時針的方向直接鎖緊。



## 使用方法說明

① 依所需的功能，將旋鈕轉至所需的位置。

關 · · · 電源關閉

弱 · · · 功率400W

強 · · · 功率800W

弱 · · · 功率400W + 自動擺頭(70度擺頭)

強 · · · 功率800W + 自動擺頭(70度擺頭)

※自動擺頭運轉時，擺頭的活動空間不可有障礙物，以免造成機器的損壞及傾倒，所引發的可能性的危險。

② 若需要負離子功能，請按負離子切換開關。

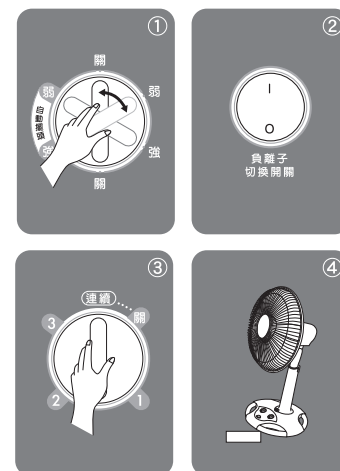
『I』...開·負離子指示燈亮 『O』...關·負離子指示燈熄

※負離子運轉時，請勿將手放置於負離子吹出口處，以免造成可能性的觸電危險。

③ 將定時旋鈕轉至所需要的時間（最長3小時），定時器即開始運作。

如需連續運轉，請將定時旋鈕轉至“連續”位置。

④ 若置放於不平坦處，則傾倒安全開關會自動斷電，機器將無法運轉。



## 使用方法說明

① 如需高度調整，請右手按升降按鍵，左手握住伸縮管，依所需的高度調整之。

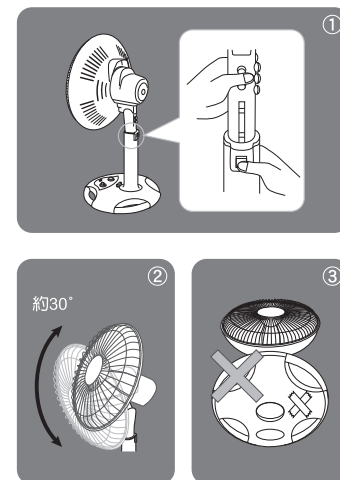
※運轉中，請勿實施之，以免引發可能性的危險。

② 如需俯仰角度調整，請左手握著伸縮管，右手按住後殼，依所需的角度的調整之。

※運轉中，請勿實施之，以免引發可能性的危險。

③ 請勿以膠布貼住傾倒安全開關，將會造成傾倒時無法自動斷電，引發可能性的危險。

④ 接地方法：請將附件接地線之一端固定於底板的接地端子上，另一端則固定在室內配線之接地裝置上，以策安全。



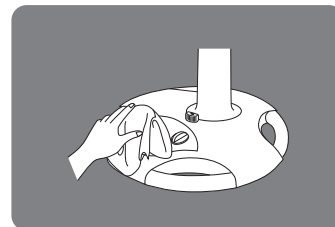
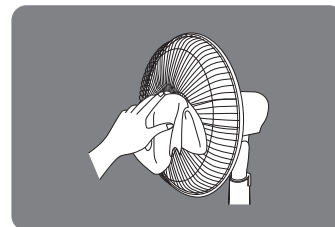
## 緊急處理方法

- 使用時若有持續發生冒煙或起火燃燒現象，請將插頭儘速拔起，並通知聲寶0800免費諮詢專線或經銷商協助處理。
- 本產品的電源線如有任何損壞時，必須由製造廠或服務處及具有類似資格的人員更換。

委製商：元風企業股份有限公司 地址：台南縣永康市中正南路313巷1號

## 清潔與保養

- 清潔與保養本產品之前，務必拔掉插頭，待電器完全冷卻之後，再進行清潔。
- 請勿使用漂白水、硬質刷子、溶劑等可能刮傷和腐蝕之清潔劑。
- 沾污或不易脫落之污垢，可用餐具專用中性清潔劑清洗。
- 清理本體時，請用軟質布沾中性清潔劑擦拭，再用乾布將殘留的清潔劑擦拭乾淨即可。



### 簡易維修

- 若發現無法使用時，請注意下列情況：
  - \* 可能插頭沒插上。
  - \* 可能開關沒開。
  - \* 可能您家的保險絲斷了。
  - \* 可能機器置放不平坦處，啟動傾倒安全開關造成斷電。
  - \* 如果不是上述情況，請送至經銷處處理。

## 家電小百科

### 生活小常識

聲寶小家電提醒您，節約用電的方法

1. 使用電暖器時，如果室內無其他換氣裝置，請適時開啓一部份窗面以供換氣。
2. 可以使用定時器，作為控制使用時間，因為電暖器耗電量很高，使用時間越短越省電。
3. 室溫超過20°C時建議不要使用電暖器；若要室內局部加熱時再使用電暖器。
4. 暖氣房間請勿使用電風扇，以免風速效應感到更冷，並且降低電暖器的效能。

...更多食譜、選購指南、生活常識之家電小百科

歡迎登錄>>

[www.sampo.com.tw](http://www.sampo.com.tw)

聲寶公司網站

並加入會員



### 簡易維修

- 若發現無法使用時，請注意下列情況：
  - \* 可能插頭沒插上。
  - \* 可能開關沒開。
  - \* 可能您家的保險絲斷了。
  - \* 可能機器置放不平坦處，啓動傾倒安全開關造成斷電。
  - \* 如果不是上述情況，請送至經銷處處理。

### 生活小常識

聲寶小家電提醒您，節約用電的方法

1. 使用電暖器時，如果室內無其他換氣裝置，請適時開啓一部份窗面以供換氣。
2. 可以使用定時器，作為控制使用時間，因為電暖器耗電量很高，使用時間越短越省電。
3. 室溫超過20°C時建議不要使用電暖器；若要室內局部加熱時再使用電暖器。
4. 暖氣房間請勿使用電風扇，以免風速效應感到更冷，並且降低電暖器的效能。

...更多食譜、選購指南、生活常識之家電小百科 [歡迎登錄>>](#)

[www.sampo.com.tw](http://www.sampo.com.tw)

**聲寶公司網站**

並加入會員





Simple good life.Sampo

## 注意事項

- 本家電產品使用於營利商業用時，其保證期限按保證書所載期限減半保固
- 保證書內容購買日期未填寫或經塗改或與現物不符者，則失去保證書保證效力
- 本產品售後服務委託誠實公司

如有下列情形之一者，雖在保證期間內亦不予免費優待

- 由於天災地變或人為引起之故障或損毀
- 因使用之過失或使用錯誤，以致商品故障或損毀
- 擅自改裝商品或經外人檢修所引起之故障或損毀
- 安裝位置之遷移或搬運所引起之故障或損毀
- 故障之起因發生在機體以外者（如：錄影(音)帶、天線…等）

聲寶股份有限公司 333桃園縣龜山鄉大華村頂湖路26號

免費諮詢專線：0800-005438 [0800-鈴鈴-我是聲寶] <http://www.sampo.com.tw> fax:(03)3286299 e-mail:cs@sampo.com.tw