

# 变压器安装使用说明书

本说明书适用于我厂生产的额定容量为 **16000kVA** 及以下、电压等级 **35kV** 及以下的无载/有载调压环氧树脂浇注干式电力变压器的装卸、运输、仓储保管、安装、使用及维护。

## 1. 产品概述

我厂生产的树脂浇注干式电力变压器是引进德国 HUBERS 公司的树脂浇注设备及乔格公司的硅钢片剪切设备生产而成，产品的技术性能指标完全符合 GB6450 及国际电工 IEC726 标准。该产品具有如下几个特点：（1）具有良好的阻燃性，使用安全，可安装在负荷中心；（2）节能低耗；（3）体积小、重量轻，便于安装；（4）无污染，不需要特别的维护；（5）耐潮湿；（6）局部放电小；（7）机械强度高、无开裂。可广泛应用于输变电系统、宾馆酒店、高层建筑、商业中心、体育场馆、石化工厂、机场、车站、海上钻台等场所，特别是安装空间有限、须靠近负荷中心和具有特殊防火要求的场合，更能充分发挥其体积小、阻燃性好的优越性。

## 2. 使用条件

**2.1 冷却方式：**有空气自冷（AN）和强迫风冷（AF）两种。对空气风冷（AN）和强迫风冷（AF）的变压器，均需保证变压器具有良好的通风能力。当变压器安装在地下室或其它通风能力较差的环境时，须增设散热通风装置，通风量按每 1kW 损耗  $4\text{m}^3/\text{min}$  风量选取。

**2.2 保护等级**有 IP00、IP20、IP23 等型式。

**2.3 变压器安装地点**的海拔不超过 1000 米，环境温度不高于  $40^{\circ}\text{C}$ ，若环境温度高于  $40^{\circ}\text{C}$  或海拔超过 1000 米时，应按 GB6450 和有关规定作适当调整。

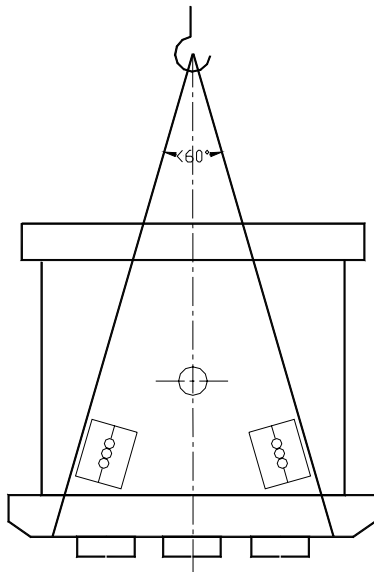
## 3. 产品装卸

**3.1 装卸设备**可采用起重机、汽车吊、叉车等起吊设备。

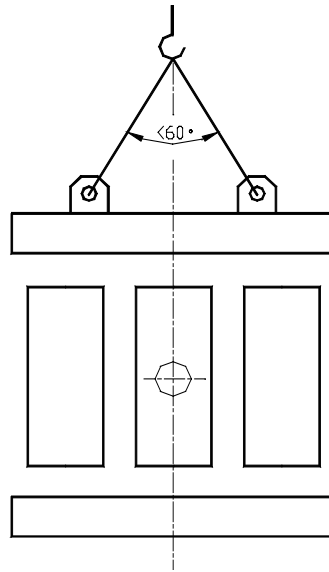
**3.2 装卸时**应严格按照国家有关装卸规程。

**3.3 主体包装箱**四角下方（滑木倒角处附近）喷有“由此吊起”标志符号，起吊时，应在包装箱的四下角垫木处挂钢丝绳，如下图一；如没有包装箱或变压器从包装箱中吊出时，应同时使用器身上的所有吊板起吊，起吊钢丝绳之间的夹角不得大于  $60^{\circ}$ ，如下图二。

**3.4 产品装卸过程中**，应小心轻放。



图一



图二

## 4. 产品运输

**4.1** 产品在运输过程中，应有防雨雪措施。

**4.2** 产品在运输过程中，其变压器倾斜度不大于  $30^\circ$ 。

**4.3** 对于有小车变压器，为防止在运输过程中的位置移动，一般应卸掉小车轮。

**4.4** 起吊变压器时，如有包装箱，应在包装箱的四下角垫木处挂钢丝绳起吊，如没有包装箱或变压器从包装箱中吊出时，应同时使用变压器上的所有吊板起吊且起吊钢丝绳之间的夹角不得大于  $60^\circ$ 。

**4.5** 用叉车装卸时，叉头同下夹件接触处应垫相应木方，防止破坏铁芯，并采取措施防止变压器倾倒。

**4.6** 禁止绑拉线圈、绝缘子、垫块、引线等易损件。

## 5. 检查验收

用户收到变压器后，应立即进行检查。

**5.1** 检查产品的铭牌数据与订货合同是否相符，如产品型号、额定容量、额定电压、联结组标号、阻抗电压等。

**5.2** 检查出厂文件是否齐全。

**5.3** 检查包装箱内零部件是否与装箱单相符。

**5.4** 检查变压器在运输过程中有无损伤，变压器的零部件是否损伤或移位，接线是否松

动、断裂、绝缘是否有破损，是否有脏物或异物等。同时，如有运输时使用的垫柱等物，必须把它们挪开。

**5.5** 产品开箱检查完毕后，如不立即投入运行，则必须重新包装并把它放在房内安全、干燥的地方，以防损、防盗。

## 6. 仓储保管

**6.1** 需仓储保管的产品，不应拆除包装，验收完毕后应恢复包装。

**6.2** 对需长期仓储的产品，必须在库房存放，库房应清洁、干燥，不应同时储存活性化学药品和腐蚀性物品。

**6.3** 所有产品不许堆码。

**6.4** 短期户外放置的产品要用木方等垫好，垫高不小于 100mm。

## 7. 变压器安装

**7.1** 安装前应认真阅读本说明书，产品铭牌和产品外形尺寸图，了解产品重量、安装方法等内容，准备好相应的起吊设备和工具。

**7.2** 变压器带电导体与地的最小安全距离应符合 GB10237《电力变压器绝缘水平和绝缘试验外绝缘的空气间隙》的规定。

### 7.3 变压器主机安装

**7.3.1** 本产品在内安装时，一般应离开墙壁和其它障碍物 300mm 的距离。但对于配电箱和其它安装空间有限的场合以上距离可适当调整。

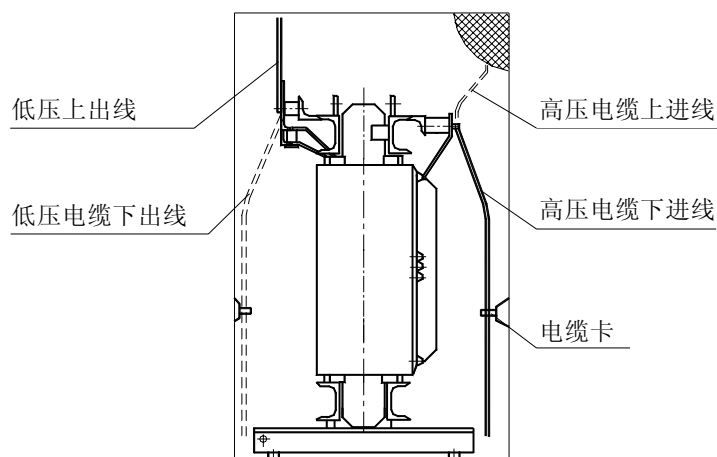
**7.3.2** 一般情况下，卸下变压器小车轮即可直接放置在使用场地安装，检查完毕后即可投入运行，对于有防震和其它特殊要求的情况，安装变压器的地基应埋置预埋件，通过预埋件把变压器固定。

### 7.4 变压器外壳安装

**7.4.1** 变压器在配有外壳的情况下，其安装条件除满足变压器主机安装条件之外，外壳底部应与变压器底部（卸掉小车轮）在同一水平面上，对主机与外壳之间的相对位置也有一定的要求，见变压器外形尺寸图。

**7.4.2** 整个外壳均为散件式结构，装配运输都非常方便。具体安装方法可参见随机附件——干式变压器外壳安装使用说明书。

变压器高低压两侧均可采用上部或下部进线方式，外壳顶部已预留进线口，对于下部进线，外壳上配有电缆卡，用于固定进线电缆。



## 7.5 温控、温显系统安装

**7.5.1** 对于无外壳且仅有温显的情况，其安装可采用温显自带安装支架，固定在变压器夹件上。

**7.5.2** 对于无外壳，但有温控、温显的情况时，因为本厂的温控、温显是合二为一的结构，故可以安装在变压器夹件上或离变压器一定距离内的墙壁等固定建筑物上。

**7.5.3** 对于带外壳且仅含温显的情况下，温显可直接嵌入到外壳预留开孔内。

**7.5.4** 对于既有外壳又有温控、温显的情况下，温控箱直接挂在外壳上（外壳的侧面或一扇门上已经预留安装孔，可参照随机附件“干式变压器外壳安装使用说明书”）。

以上各种情况下，温控、温显的接线及使用方法请参照其使用说明书。

## 7.6 风冷系统

当变压器按要求需要装配风机时，常用风机数量、功率及电源配置如下表：

变压器容量 (kVA)	50~400	500~630	800~1600	2000~2500	3150~5000	6300~16000
风机数量 × 功率 (W)	4×44	4×50	6×80	6×90	6×150	6×370
风机电源	~220V	~220V	~220V	~220V	~220V	~380V

注：温控箱的功率相对于风机功率来说很小，可以忽略不计。

一般情况下，风机在出厂前已经装配好，用户只要参照温控、温显电气接线图接线就可以了。

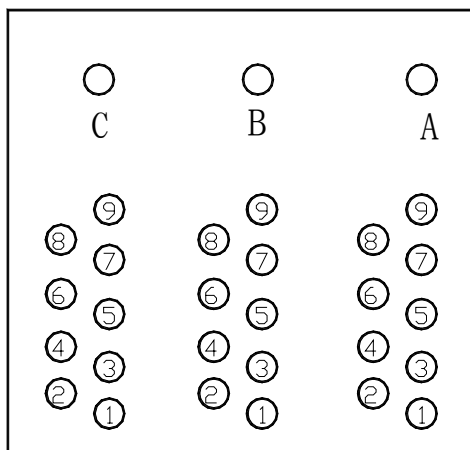
## 7.7 有载调压变压器

**7.7.1** 变压器与有载调压开关之间的相对位置见变压器外形尺寸图。

**7.7.2** 有载调压开关与变压器之间的连线：

开关与变压器之间的连线由我厂提供，连线出厂时已接在开关端子上，用户可以按照档位端子标号自行接线。其接线方式因  $\Delta$ 、Y 的不同而有所区别。

有载调压开关背面示意图



接线方式：

(1) 不论“Y”接或“ $\Delta$ ”接形式，开关柜各相的 9 个档位分接端子都分别与变压器各对应相的 9 个档位分接端子一一对应相连接；

(2) 当变压器为 Y y<sub>n</sub> 0 连接时，开关柜的 A、B、C 三个端子连在一起；

当变压器为 D y<sub>n</sub> 11 连接时，开关柜的 A 端子与变压器的 B 端子相连，开关柜的 B 端子与变压器的 C 端子相连，开关柜的 C 端子与变压器的 A 端子相连。

7.7.3 自动控制器的安装参照《有载分接开关自动控制器使用手册》。

7.8 安装时，电联结部位螺栓拧力矩分别为：

螺栓规格	螺栓力矩 (N.m)
M8	8.8~10.8
M10	17.7~22.6
M12	31.4~39.2
M16	78.5~98.1

## 8. 运行前的检查

- 8.1 检查所有的紧固件、连接件、标准件是否松动，并重新紧固一次。
- 8.2 检查运输时拆卸的零部件安装是否妥当，并检查变压器是否有异物存在。
- 8.3 检查风机、温控设备以及其它辅助器件能否正常运行。
- 8.4 检查变压器的箱体和铁芯装配是否可靠接地。
- 8.5 仔细检查在安装过程中有无金属或非金属异物掉入变压器中。

## 9. 运行前的试验

变压器运行前应依如下试验：

- 9.1 绕组直流电阻的测试。
- 9.2 检查变压器和铁芯是否真正地接地，检查穿心螺杆（如果有）的绝缘是否良好。
- 9.3 线圈绝缘电阻的测试。一般情况下，绝缘电阻可满足如下值：

高压～低压及地  $\geq 300\text{M}\Omega$                       2500V 兆欧表

低压～地  $\geq 100\text{M}\Omega$                               2500V 兆欧表

在比较干燥的环境条件下，以上绝缘电阻值是很容易达到的。但是如果在比较潮湿的环境条件下，变压器的绝缘电阻值会有所下降，一般地，若每 1000V 额定电压，其绝缘电阻值不小于  $2\text{M}\Omega$ ，就能够满足运行要求。但是，如变压器遭受异常潮湿发生凝露现象则不论其绝缘电阻如何，在其进行耐压试验或投入运行前，必须进行干燥处理。

- 9.4 铁芯绝缘电阻的测试，一般情况下，

铁芯 ~ 夹件及地  $\geq 2\text{M}\Omega$                               2500V 兆欧表

穿心螺杆 ~ 铁芯及地  $\geq 2\text{M}\Omega$                               2500V 兆欧表

- 9.5 外施工频耐压试验，试验电压为出厂试验电压的 85%，历时 1 分钟。

- 9.6 若为有载调压变压器，应根据有载调压开关的使用说明书作运行前的检查和试验。

## 10. 变压器投入运行

- 10.1 投入运行前应将变压器的各个部位清扫擦拭干净。
- 10.2 无载调压时，应把调压分接头的联结片按铭牌上的标识接到相应的位置上；
- 10.3 有载调压时，请参看有载调压分接开关使用说明书，将有载调压开关内的过流保护设定值按高压侧额定电流进行设定，在分接开关调试正常后方可投入运行。
- 10.4 变压器装有温控系统时，请参看温控装置使用说明书。

**10.5** 变压器投入运行后，所带负荷应由轻到重，且检查产品有无异响，切忌盲目一次大负载投入。

**10.6** 变压器应在空载时合闸投运，合闸涌流峰值最高可达 **8~10** 倍额定电流，对变压器的电流速动保护设定值应大于涌流峰值。

**10.7** 变压器退出运行后，一般不需要采取其它措施即可重新投入运行。但是如果是在高温下且变压器正发生凝露现象，则必须经干燥处理后，变压器才能重新投入运行。

## 11. 变压器维护

为了保证变压器能正常运行，需对它进行定期检查和维护。

**11.1** 一般地干燥清洁的场所，**每年**或更长一点时间进行一次检查，在其它场合，例如：有灰尘或混浊的空气中运行，**每三至六个月**进行一次检查。

**11.2** 检查时，如果发现灰尘聚集过多，则必须清除以保证空气流通和防止绝缘击穿，但不得使用挥发性的清洁剂，特别注意要清洁变压器的绝缘子、绕组装配的顶部和底部，并使用压缩空气吹净通风气道中的灰尘。压缩空气的流动方向与变压器运行时冷却空气的流动方向相反。

**11.3** 检查紧固件、连接件是否松动，导电零件以及其它零部件有无生锈、腐蚀的痕迹，还要观察绝缘表面有无碳化和爬电现象，必要时采取相应的措施进行处理。

## 12. 安全注意事项

**12.1** 变压器安装完毕投入运行之前，对无外壳的变压器，一般应在变压器周围安装隔离栏栅，以避免工作人员发生意外事故。

**12.2** 变压器投入运行以后，禁止触摸变压器主体，以防止事故发生。