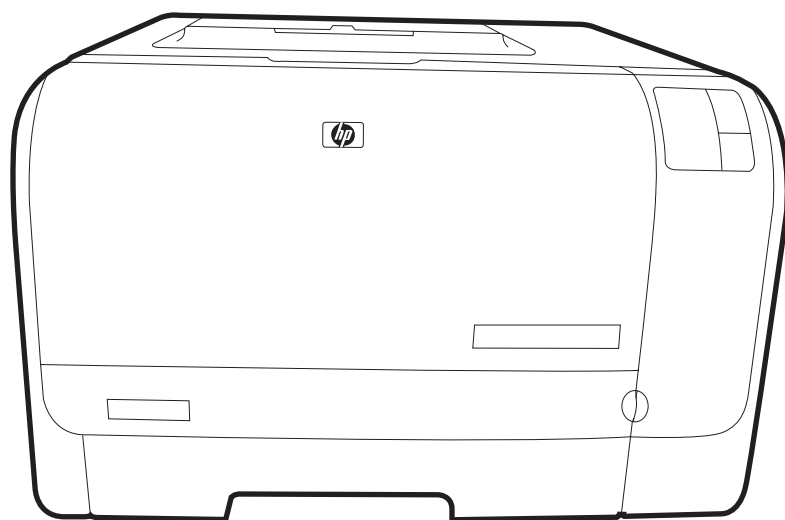


HP Color LaserJet CP1210 系列打印机

用户指南



HP Color LaserJet CP1210 系列打印机

用户指南



版权和许可证

© 2007 Copyright Hewlett-Packard Development Company, L.P.

未经事先书面许可，严禁进行任何形式的复制、改编或翻译，除非版权法另有规定。

此处包含的信息如有更改，恕不另行通知。

HP 产品及服务的保修仅以随该产品及服务提供的书面保修声明为准。本文所述任何内容不应被视为附加保修。对任何技术或编辑错误或者本文所述内容的遗漏，HP 不承担任何责任。

部件号：CC376-90937

Edition 2, 10/2007

商标声明

Adobe®、AdobePhotoShop® 和 PostScript® 是 Adobe Systems Incorporated 的商标。

ENERGY STAR® 和 ENERGY STAR 徽标® 均为美国环保署在美国的注册标志。

Corel® 是 Corel Corporation 或 Corel Corporation Limited 的商标或注册商标。

Microsoft®、Windows® 和 Windows® XP 是 Microsoft Corporation 在美国的注册商标。

Windows Vista™ 是 Microsoft Corporation 在美国和/或其它国家/地区的注册商标或商标。

目录

1 基本知识

产品功能	2
打印机视图	3
前视图	3
后视图和侧视图	3
控制面板概览	4
USB 连接	4
型号和序列号	5

2 软件

支持的操作系统	8
打印机驱动程序	9
打印设置优先级	10
打开打印机驱动程序并更改打印设置	11
删除产品软件	12
实用程序	13
HP Color LaserJet CP1210 系列 Toolbox 软件	13
状态警报软件	13

3 纸张和打印介质

了解纸张和打印介质的使用	16
支持的纸张和打印介质的尺寸	17
支持的纸张类型和纸盘容量	19
特殊纸张或打印介质规格	20
装入纸张和打印介质	21

4 打印任务

更改打印驱动程序以与介质类型和尺寸相匹配	24
打印机驱动程序帮助	25
取消打印作业	26
在 Windows 中创建和使用打印快捷方式	27
打印小册子	28
打印质量设置	29
在特殊介质上打印	30
调整文档大小	31
设置打印方向	32
使用水印	33
在页面两面打印（手动双面打印）	34

在 Windows 中在一张纸上打印多个页面	35
5 颜色	
管理颜色	38
灰度打印	38
自动或手动调整颜色	38
手动颜色选项	38
颜色主题	39
使用高级颜色功能	40
HP ImageREt 2400	40
介质选择	40
颜色选项	40
标准红绿蓝 (sRGB)	40
匹配颜色	41
使用 HP Color LaserJet CP1210 系列 Toolbox 打印 Microsoft Office 基色调色板	41
6 管理和维护	
打印信息页	44
使用 HP Color LaserJet CP1210 系列 Toolbox 软件	45
查看 HP Color LaserJet CP1210 系列 Toolbox	45
状态	45
事件记录	46
帮助	46
设备设置	46
纸张处理	46
打印质量	47
打印浓度	47
打印模式	47
纸张类型	48
系统设置	48
设置状态警报	48
服务	48
购买耗材	48
其它链接	48
管理耗材	50
打印碳粉盒存放	50
HP 对非 HP 打印碳粉盒的策略	50
HP 打假热线和网站	50
碳粉盒碳粉耗尽时忽略	50
更换打印碳粉盒	52
清洁产品	55
7 解决问题	
基本故障排除检查清单	58
影响产品性能的因素	58
状态指示灯模式	59
状态警报消息	63
卡纸	66
卡塞恢复	66

卡纸常见原因	66
清除卡纸	67
纸盘 1 卡纸	67
热凝器区域卡纸	68
出纸槽卡纸	69
打印质量问题	70
提高打印质量	70
识别和纠正打印缺陷	70
打印质量检查表	70
一般打印质量问题	70
解决彩色文档问题	74
使用 HP Color LaserJet CP1210 系列 Toolbox 解决打印质量问题	75
校准产品	76
执行问题	77
产品软件问题	78

附录 A 耗材和附件

订购部件、附件和耗材	80
直接从 HP 订购	80
通过服务或支持提供商订购	80
直接通过 HP Color LaserJet CP1210 系列 Toolbox 软件订购	80
部件号	81

附录 B 服务与支持

Hewlett-Packard 有限保修声明	84
打印碳粉盒有限保修声明	85
HP 客户服务	86
联机服务	86
电话支持	86
软件实用程序、驱动程序和电子信息	86
直接订购 HP 附件或耗材	86
HP 服务信息	86
HP 服务协议	86
HP Color LaserJet CP1210 系列 Toolbox	86
HP 维护协议	87
HP Care Pack™ 服务和服务协议	87
延长保修期	87
重新包装产品	88
服务信息表	89

附录 C 规格

物理规格	92
操作环境规格	93
电气规格	94
能耗规格	95
声发射	96
纸张和打印介质规格	97
歪斜规格	98

附录 D 规范信息

FCC 规则	100
环境产品管理计划	101
保护环境	101
产生臭氧	101
能耗	101
纸张使用	101
塑料	101
HP LaserJet 打印耗材	101
返回和回收说明	101
美国和波多黎各	101
多个返回（2 - 8 个碳粉盒）	102
单个返回	102
货运	102
美国以外返回	102
纸张	102
材料限制	102
欧盟用户丢弃私人废弃设备的规定	103
材料安全数据表 (MSDS)	103
更多信息	103
一致性声明	104
安全声明	105
激光安全	105
加拿大 DOC 规则	105
VCCI 声明（日本）	105
电源线声明（日本）	105
EMI 声明（韩国）	105
芬兰激光声明	105
有毒有害物质表（中国）	106
索引	107

1 基本知识

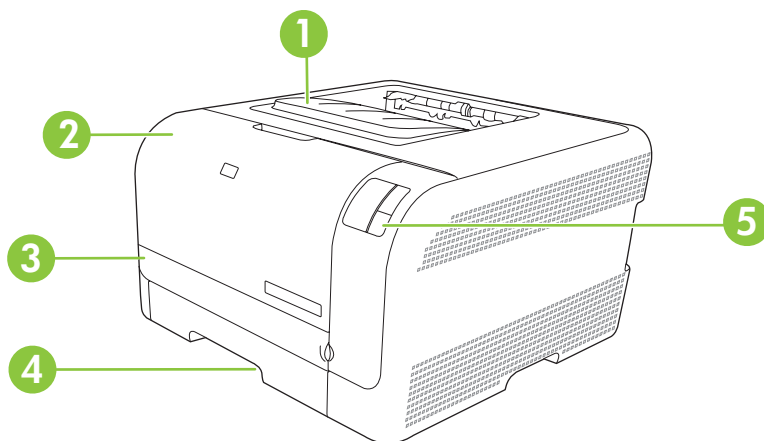
- [产品功能](#)
- [打印机视图](#)

产品功能

打印	<ul style="list-style-type: none">● 打印 Letter 尺寸和 A4 尺寸的页面时，彩色打印速度可达每分钟 8 页 (8 ppm)，黑白打印速度可达每分钟 12 页 (12 ppm)。● 打印分辨率可达每英寸 600 点 (dpi)。● 包含各种可调设置以优化打印质量● 打印碳粉盒使用 HP ColorSphere 碳粉。有关碳粉盒可以打印的页数的信息，请访问 www.hp.com/go/pageyield。实际打印量取决于具体的使用情况。
内存	<ul style="list-style-type: none">● 包含 16 兆字节 (MB) 随机存取内存 (RAM)
支持的操作系统	<ul style="list-style-type: none">● Windows 2000● Windows XP Home/Professional● Windows Server 2003 (仅限 32 位)● Windows Vista
纸张处理	<ul style="list-style-type: none">● 纸盘 1 最多可容纳 150 页打印介质或 10 个信封● 出纸槽最多可容纳 125 页打印介质
打印机驱动程序功能	<ul style="list-style-type: none">● ImageREt 2400 可产生每英寸 2400 点 (dpi) 的打印质量，非常适合快速、高质量地打印商业文本和图形
接口连接	<ul style="list-style-type: none">● 配有一个高速 USB 2.0 端口
环保功能	<ul style="list-style-type: none">● 要确定本产品的 ENERGY STAR® 资格状态，请参阅“产品数据页”或“规格页”。
经济打印	<ul style="list-style-type: none">● 提供 N-up 打印 (在一张纸上打印多页) 功能。● 打印机驱动程序提供了手动双面打印选项。
耗材	<ul style="list-style-type: none">● 所用的打印碳粉盒无需摇动
辅助功能	<ul style="list-style-type: none">● 联机用户指南与文本屏幕阅读器兼容。● 可用一只手安装和取出打印碳粉盒。● 可单手打开所有挡门和端盖。

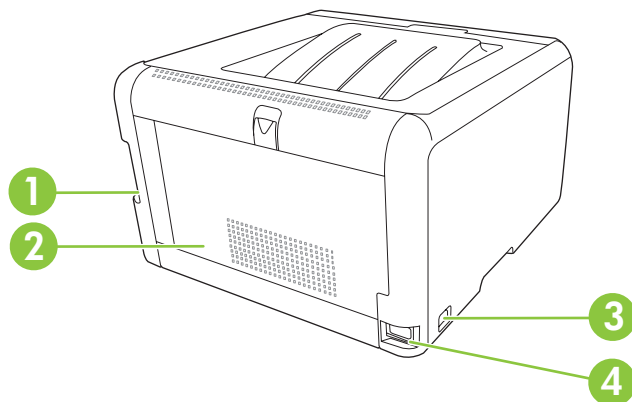
打印机视图

前视图



1	出纸槽（可容纳 125 页标准纸）
2	前挡盖（由此可装卸打印碳粉盒）
3	卡纸检查盖
4	纸盘 1（可装入 150 页标准纸）
5	控制面板

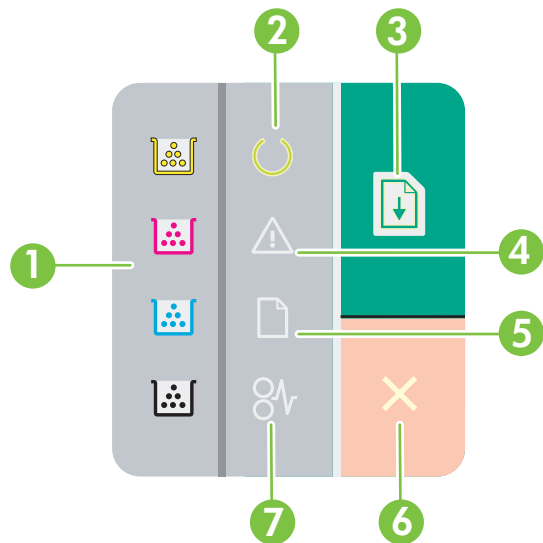
后视图和侧视图



1	高速 USB 2.0 端口
2	后挡盖（用于卡纸检查）
3	电源开关
4	电源连接

控制面板概览

产品控制面板上配有以下指示灯和按钮：



1	碳粉指示灯： 表明需要更换某个打印碳粉盒。当产品未安装某个打印碳粉盒时，相应的指示灯将闪烁。
2	就绪指示灯： 表明产品已准备好打印。
3	继续按钮和指示灯： 表明作业已被暂停。按下此按钮便可继续打印当前作业。
4	注意指示灯： 表明某个挡盖打开或者存在其它错误。
5	缺纸指示灯： 表明产品缺纸。
6	取消按钮： 要取消正在进行的打印作业，请按 取消 按钮。
7	卡纸指示灯： 表明产品中有卡纸。



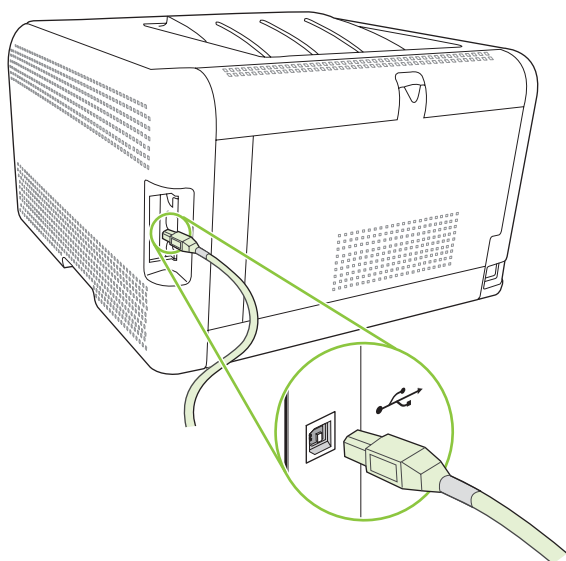
注： 有关指示灯模式的说明，请参阅第 59 页的状态指示灯模式。

USB 连接



注： 在安装软件之前，先不要连接 USB 电缆。安装程序将通知您何时应连接 USB 电缆。

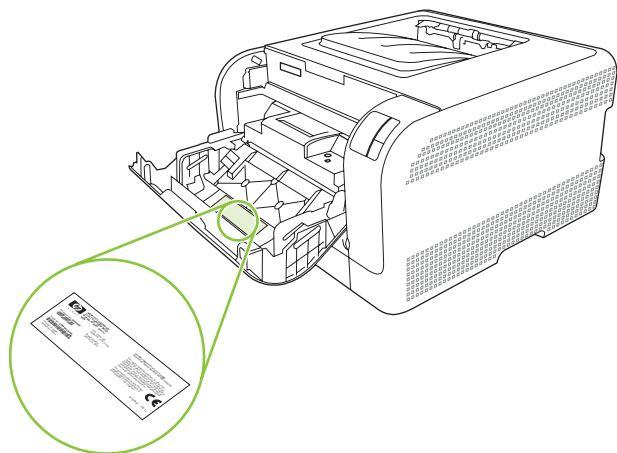
本产品支持 USB 2.0 连接。要进行打印，您必须使用 A-to-B 型 USB 电缆。



型号和序列号

型号和序列号均列在前挡盖内侧的标识标签上。

标签上的信息包括：原产国家/地区、修订级别、生产日期、生产代码以及产品的生产编号。标签上同时还列出了额定功率和管制信息。



2 软件

- [支持的操作系统](#)
- [打印机驱动程序](#)
- [打印设置优先级](#)
- [打开打印机驱动程序并更改打印设置](#)
- [删除产品软件](#)
- [实用程序](#)

支持的操作系统

本产品支持以下操作系统：

- Windows 2000
- Windows XP Home/Professional
- Windows Server 2003（仅限 32 位）
- Windows Vista

打印机驱动程序

本产品随附的软件适合 Windows，能让计算机与产品之间进行通信。此软件即称为打印机驱动程序。借助打印机驱动程序，您便可使用各种产品功能，如在自定义尺寸纸张上打印、调整文档大小和插入水印。



注： 可以从 www.hp.com/support/ljcp1210series 获得最新的驱动程序。视基于 Windows 的计算机的配置而定，产品软件的安装程序将自动检查计算机是否能够访问 Internet 以获得最新驱动程序。

打印设置优先级

更改的打印设置将按照作出更改的位置区分优先级：



注： 软件程序不同，命令和对话框的名称也会有所不同。

- **页面设置对话框：** 单击**页面设置**或正在运行的程序的**文件**菜单上的类似命令，打开此对话框。此处更改的设置会取代在其它任何地方更改的设置。
- **打印对话框：** 单击**打印**、**打印设置**或正在运行的程序的**文件**菜单上的类似命令，打开此对话框。在打印对话框中更改的设置优先级较低，*不能*取代在**页面设置**对话框中更改的设置。
- **打印机属性对话框（打印机驱动程序）：** 单击**打印**对话框中的**属性**以打开打印机驱动程序。在**打印机属性**对话框中更改的设置不会取代该打印软件其它任何地方的设置。
- **默认打印机驱动程序设置：** 默认打印机驱动程序设置可以决定所有打印作业使用的设置，*除非*在**页面设置**、**打印**或**打印机属性**对话框中更改了设置。

打开打印机驱动程序并更改打印设置

操作系统	要使更改的设置适用于所有打印作业，直至软件程序关闭	更改所有打印作业的默认设置	更改设备配置设置
Windows 2000、XP、Server 2003 和 Vista	<ol style="list-style-type: none">1. 在软件程序的文件菜单中，单击打印。2. 选择驱动程序，然后单击属性或首选项。 <p>具体步骤可能会有所不同：这是最常用的方法。</p>	<ol style="list-style-type: none">1. 单击开始，单击设置，然后单击打印机 (Windows 2000) 或打印机和传真 (Windows XP Professional 和 Server 2003) 或打印机和其它硬件设备 (Windows XP Home)。 对于 Windows Vista，请依次单击开始、控制面板和打印机。2. 右击驱动程序图标，然后选择打印首选项。	<ol style="list-style-type: none">1. 单击开始，单击设置，然后单击打印机 (Windows 2000) 或打印机和传真 (Windows XP Professional 和 Server 2003) 或打印机和其它硬件设备 (Windows XP Home)。 对于 Windows Vista，请依次单击开始、控制面板和打印机。2. 右击驱动程序图标，然后选择属性。3. 单击配置选项卡。

删除产品软件

1. 单击**开始**，然后单击**所有程序**。
2. 单击**HP**，然后单击**HP Color LaserJet CP1210 系列**。
3. 单击**卸载**，然后按照屏幕上的说明删除软件。

实用程序

HP Color LaserJet CP1210 系列 Toolbox 软件

HP Color LaserJet CP1210 系列 Toolbox 是一个软件程序，您可用它来执行以下任务：

- 检查产品状态。
- 配置产品设置。
- 配置弹出警报消息。
- 查看故障排除信息。
- 查看联机文档。

状态警报软件

状态警报软件提供有关产品当前状态的信息。

该软件还会在发生特定事件时发出弹出式警报，如纸盘已空或产品出现问题。警报会包含有关解决此问题的信息。

3 纸张和打印介质

- [了解纸张和打印介质的使用](#)
- [支持的纸张和打印介质的尺寸](#)
- [支持的纸张类型和纸盘容量](#)
- [特殊纸张或打印介质规格](#)
- [装入纸张和打印介质](#)

了解纸张和打印介质的使用

本产品支持符合本用户指南中所述规格的各种纸张和其它打印介质。如果纸张或打印介质不符合这些规格，可能会产生下列问题：

- 打印质量差
- 卡纸现象增加
- 产品过早磨损，需要维修

为获得最佳效果，请仅使用专为激光打印机或多用途打印机设计的 HP 品牌的纸张和打印介质。不要使用为喷墨打印机设计的纸张或打印介质。Hewlett-Packard 公司不建议使用其它品牌的介质，因为 HP 不能控制它们的质量。

纸张虽符合本用户指南中的全部规格但打印效果仍不能令人满意的情况也是有可能发生的。这种情况可能是由于操作不当、温度和/或湿度超过允许范围或其它 HP 无法控制的不确定因素造成的。



注意： 使用不符合 HP 规格的纸张或打印介质可能造成产品故障，需要进行维修。这种维修不包括在 HP 的担保或服务协议之内。

支持的纸张和打印介质的尺寸

本产品支持多种纸张尺寸，并适应各种介质。



注： 要获得最佳打印结果，请选择合适的纸张尺寸并在打印前键入打印驱动程序。

表 3-1 支持的纸张和打印介质的尺寸

规格	尺寸	纸盘 1
Letter	216 x 279 毫米	✓
Legal	216 x 356 毫米	✓
A4	210 x 297 毫米	✓
Executive	184 x 267 毫米	✓
A3	297 x 420 毫米	
A5	148 x 210 毫米	✓
A6	105 x 148 毫米	✓
B4 (JIS)	257 x 364 毫米	✓
B5 (JIS)	182 x 257 毫米	✓
B5 (ISO)	176 x 250 毫米	
B6 (ISO)	125 x 176 毫米	
16k	197 x 273 毫米	✓
8.5 x 13	216 x 330 毫米	✓
4 x 6	107 x 152 毫米	✓
5 x 8	127 x 203 毫米	✓
10 x 15 厘米	100 x 150 毫米	✓
自定义	(76 - 216) x (127 - 356) 毫米	✓

表 3-2 支持的信封和明信片

规格	尺寸	纸盘 1
10 号信封	105 x 241 毫米	✓
DL 信封	110 x 220 毫米	✓
C5 信封	162 x 229 毫米	✓
B5 信封	176 x 250 毫米	✓

表 3-2 支持的信封和明信片（续）

规格	尺寸	纸盘 1
Monarch 信封	98 x 191 毫米	✓
明信片	100 x 148 毫米	✓
双面明信片	148 x 200 毫米	✓

支持的纸张类型和纸盘容量

介质类型	尺寸 ¹	重量	容量 ²	纸张方向
纸张，包括以下类型： <ul style="list-style-type: none"> ● 普通纸 ● 信头纸 ● 彩纸 ● 预打印纸 ● 预先打孔纸 ● 再生纸 	最小：76 x 127 毫米 (3 x 5 英寸) 最大：216 x 356 毫米 (8.5 x 14 英寸)	60 至 90 g/m ² (16 至 24 磅)	最多 150 页 75 g/m ² (20 磅)	要打印的一面朝上，顶边位于纸盘后部
厚纸张	与纸张相同	最重 200 g/m ² (53 磅)	纸叠最高 15 毫米 (0.6 英寸)	要打印的一面朝上，顶边位于纸盘后部
封面纸	与纸张相同	最重 200 g/m ² (53 磅)	纸叠最高 15 毫米 (0.6 英寸)	要打印的一面朝上，顶边位于纸盘后部
光泽纸	与纸张相同	最重 220 g/m ² (59 磅)	纸叠最高 15 毫米 (0.6 英寸)	要打印的一面朝上，顶边位于纸盘后部
投影胶片	A4 或 Letter	厚度：0.12 到 0.13 毫米 (4.7 到 5.1 密耳)	最多 50 页	要打印的一面朝上，顶边位于纸盘后部
标签 ³	A4 或 Letter	厚度：最厚 0.23 毫米 (9 密耳)	最多 50 页	要打印的一面朝上，顶边位于纸盘后部
信封	<ul style="list-style-type: none"> ● COM 10 ● Monarch ● DL ● C5 ● B5 	最重 90 g/m ² (24 磅)	最多 10 个信封	要打印的一面朝上，贴邮票一端位于纸盘后部
明信片或索引卡片	100 x 148 毫米 (3.9 x 5.8 英寸)		最多 50 页	要打印的一面朝上，顶边位于纸盘后部

¹ 本产品支持各种标准尺寸和自定义尺寸的打印介质。检查打印机驱动程序是否支持这些尺寸。

² 容量随介质的重量和厚度以及环境条件的不同而不同。

³ 平滑度：100 到 250 (Sheffield)

特殊纸张或打印介质规格

本产品支持在特殊介质上打印。为获得满意的效果，请遵守下列准则。当使用特殊纸张或打印介质时，确保在打印驱动器中设置类型和尺寸以便获得最佳打印效果。

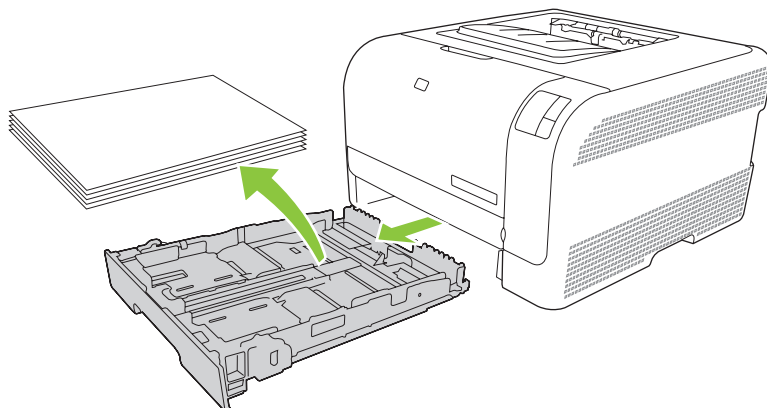


注意： HP LaserJet 打印机使用加热组件将干燥碳粉颗粒精确印到每个点上。HP 激光纸张专门设计用来承受这种高温。使用不适用于该技术的喷墨纸张可能损坏您的打印机。

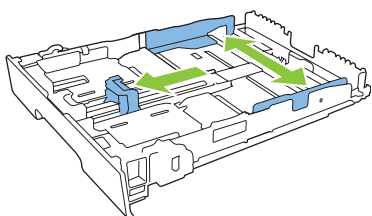
介质类型	正确做法	错误做法
信封	<ul style="list-style-type: none">信封应平整存储。使用接缝延伸到信封角的信封。使用经核准可用于激光打印机的可揭下的不干胶封条。	<ul style="list-style-type: none">不要使用有褶皱、缺口、粘连或损坏的信封。不要使用带有别针、按扣、窗口或涂层衬里的信封。不要使用自粘不干胶或其他合成材料。
标签	<ul style="list-style-type: none">仅使用未暴露衬纸的标签。标签使用时应放平。仅使用整张的标签。	<ul style="list-style-type: none">不要使用起皱、起泡或损坏的标签。不要在不完整的标签上进行打印。
投影胶片	<ul style="list-style-type: none">仅使用经核准适用于激光打印机的投影胶片。从产品中取出投影胶片后，应将其放在一个平整的面上。	<ul style="list-style-type: none">不要使用不适用于激光打印机的透明打印介质。
信头纸或预打印表单	<ul style="list-style-type: none">仅使用经核准适用于激光打印机的信头纸或预打印表单。	<ul style="list-style-type: none">不要使用凸起或含金属的信头纸。
重质纸	<ul style="list-style-type: none">仅使用经核准适用于激光打印机并满足本产品重量规格的重质纸。	<ul style="list-style-type: none">不要使用重量超过本产品推荐介质规格的纸张，除非是经核准适用于本产品的 HP 纸张。
光面纸或涂层纸	<ul style="list-style-type: none">仅使用经核准适用于激光打印机的光面纸或涂层纸。	<ul style="list-style-type: none">不要使用设计用于喷墨产品的光面纸或涂层纸。

装入纸张和打印介质

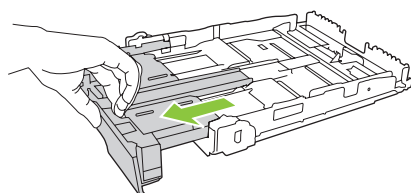
1. 将纸盘从产品中拉出并取出所有纸张。



2. 滑动打开纸张长度和宽度导板。

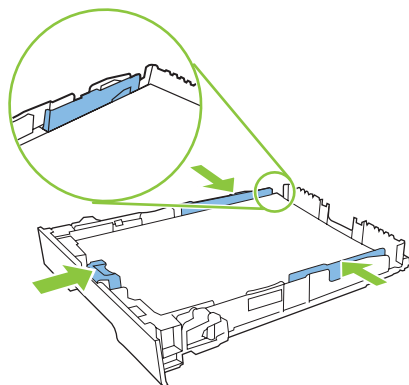


- 要装入 Legal 尺寸纸张，请在按住延伸板压片的同时朝自己所在的方向拉动纸盘前部，以便打开纸盘延伸板。

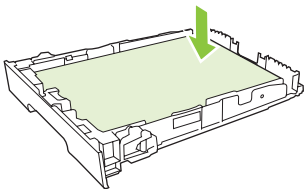


注： 装入 Legal 尺寸纸张时，纸盘将从产品前部伸出约 51 毫米（2 英寸）。

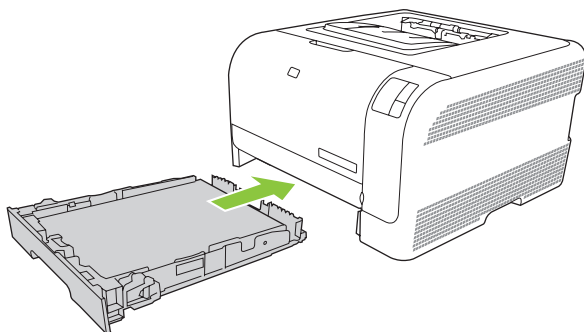
3. 将纸张放入纸盘中，确保纸张四角完全平整。滑动纸张长度和宽度导板，使其紧靠纸叠。



4. 向下按纸张，确保纸叠高度低于纸盘侧面的纸高压片。



5. 将纸盘滑入产品。



4 打印任务

- [更改打印驱动程序以与介质类型和尺寸相匹配](#)
- [打印机驱动程序帮助](#)
- [取消打印作业](#)
- [在 Windows 中创建和使用打印快捷方式](#)
- [打印小册子](#)
- [打印质量设置](#)
- [在特殊介质上打印](#)
- [调整文档大小](#)
- [设置打印方向](#)
- [使用水印](#)
- [在页面两面打印（手动双面打印）](#)
- [在 Windows 中在一张纸上打印多个页面](#)

更改打印驱动程序以与介质类型和尺寸相匹配

按类型和尺寸选择介质会显著提高重磅纸、光泽纸和透明胶片的打印质量。使用错误的设置将得到较差的打印质量。始终按**类型**打印特殊介质，如标签或投影胶片。始终按**尺寸**打印信封。

1. 在软件程序的**文件**菜单中，单击**打印**。
2. 选择驱动程序，然后单击**属性**或**首选项**。
3. 单击**纸张/质量**选项卡。
4. 在**类型**或**尺寸**列表框中，选择正确的介质类型或尺寸。
5. 单击**确定**。

打印机驱动程序帮助

打印机驱动程序帮助是独立于程序帮助的。打印机驱动程序帮助提供有关打印机驱动程序中各按钮、复选框和下拉列表的说明。此外，它还包括执行各种常见打印任务的说明，如双面打印、在一张纸上打印多页以及在不同纸张上打印第一页或封面。

可以通过以下一种方式激活打印机驱动程序帮助屏幕：

- 在打印机驱动程序的**属性**对话框中，单击**帮助**按钮。
- 按下计算机键盘上的 **F1** 键。
- 单击打印机驱动程序右上角的问号。
- 右击驱动程序中的任一项目，然后单击**这是什么？**。

取消打印作业

您可以从以下位置取消打印作业：

- **产品控制面板：** 要取消打印作业，请按下产品控制面板上的**取消**按钮，然后再松开。
- **软件应用程序：** 通常，在您的屏幕上暂时出现一个对话框，可使您取消打印作业。
- **Windows 打印队列：** 如果打印作业正在打印队列（计算机内存）或打印假脱机程序中等待，请删除其中的作业。
 - 单击**开始**，单击**设置**，然后单击**打印机** (Windows 2000) 或**打印机和传真** (Windows XP Professional 和 Server 2003) 或**打印机和其它硬件设备** (Windows XP Home)。
 - 对于 Windows Vista，请依次单击**开始**、**控制面板**和**打印机**。

双击 **HP Color LaserJet CP1210 系列**图标打开窗口，选择打印作业，然后单击**删除**。

如果您取消一个打印作业后控制面板上的状态指示灯继续闪烁，说明计算机仍然在向打印机发送作业。您或者从打印队列删除此作业，或者等到计算机完成发送数据。打印机将返回到“就绪”状态。

在 Windows 中创建和使用打印快捷方式

使用打印快捷方式可保存当前的驱动程序设置以便再次使用。

创建打印快捷方式

1. 在软件程序的**文件**菜单中，单击**打印**。
2. 选择驱动程序，然后单击**属性**或**首选项**。
3. 单击**打印快捷方式**选项卡。
4. 选择要使用的打印设置。单击**另存为**。
5. 在**打印快捷方式**框中，键入快捷方式的名称。
6. 单击**确定**。

使用打印快捷方式

1. 在软件程序的**文件**菜单中，单击**打印**。
2. 选择驱动程序，然后单击**属性**或**首选项**。
3. 单击**打印快捷方式**选项卡。
4. 从**打印快捷方式**框中选择您希望使用的快捷方式。
5. 单击**确定**。



注： 要使用打印机驱动程序默认设置，请选择**工厂默认设置**。

打印小册子

您可以在 letter、legal 或 A4 纸上打印小册子。

1. 将纸张装入纸盘。
2. 在软件程序的**文件**菜单中，单击**打印**。
3. 选择驱动程序，然后单击**属性**或**首选项**。
4. 单击**完成**选项卡。
5. 选择**双面打印（手动）**复选框。
6. 从**小册子布局**下拉列表中，选择**左侧装订**或**右侧装订**。
7. 单击**确定**。
8. 打印文档。

打印机驱动程序会提示您重新装入页面以便打印另一面。

9. 折叠并装订页面。

打印质量设置

打印质量设置将会影响打印分辨率和碳粉使用量。

1. 在软件程序的**文件**菜单中，单击**打印**。
2. 选择驱动程序，然后单击**属性**或**首选项**。
3. 在**纸张/质量**选项卡上，选择要使用的打印质量设置。

选择**将所有文字打印成黑色**，以节省彩色打印碳粉盒。产品将只使用黑色打印碳粉盒来打印黑色文本，而不使用四种颜色的组合来产生黑色文本。

在特殊介质上打印

请仅使用推荐用于本产品的介质。有关更多信息，请参阅[第 15 页的纸张和打印介质](#)。



注意： 确保在打印机驱动程序中设置正确的介质类型。本产品可根据介质类型设置来调整热凝器温度。在特殊介质上打印时，这种调整能够防止介质在通过产品时被热凝器损坏。

1. 将介质装入纸盘。
 - 装入信封时，请使其正面朝上，贴邮票端朝向纸盘后部。
 - 装入其它所有纸张和打印介质时，请使其正面朝上，页面顶部朝向纸盘后部。
 - 进行双面打印时，请将纸张正面朝下装入，页面顶部朝向纸盘后部。
2. 根据介质尺寸调整介质长度和宽度导板。
3. 在软件程序的**文件**菜单中，单击**打印**。
4. 选择驱动程序，然后单击**属性**或**首选项**。
5. 在**纸张/质量**选项卡上，选择正确的介质类型。或者，在**打印快捷方式**选项卡上选择相应的选项。
6. 打印文档。

调整文档大小

使用文档大小调整选项可将文档按其正常尺寸的百分比进行缩放。您还可以选择在不同尺寸的纸张上打印文档，同时缩放或不缩放文档。

缩小或放大文档

1. 在软件程序的**文件**菜单中，单击**打印**。
2. 选择驱动程序，然后单击**属性**或**首选项**。
3. 在**效果**标签的**实际尺寸的百分比**旁边，输入您要让文档缩小或放大的百分比。
您也可以使用滚动条来调整缩放百分比。
4. 单击**确定**。

将文档打印到不同尺寸的纸张上

1. 在软件程序的**文件**菜单中，单击**打印**。
2. 选择驱动程序，然后单击**属性**或**首选项**。
3. 在**效果**标签上单击**文档打印在**。
4. 选择要在其上打印的纸张尺寸。
5. 要打印文档而无需缩放文档以适合纸张尺寸，请确保未选择**缩放以适合**选项。
6. 单击**确定**。

设置打印方向

1. 在软件程序的**文件**菜单中，单击**打印**。
2. 在**完成**选项卡的方向部分中，选择**纵向**或**横向**。
3. 单击 **OK**（确定）。

使用水印

水印是个通告，例如打印在文档每页背景上的“机密”。

1. 在软件程序的**文件**菜单中，单击**打印**。
2. 选择驱动程序，然后单击**属性**或**首选项**。
3. 在**效果**标签上单击**水印**下拉列表。
4. 单击您要使用的水印。要创建新水印，请单击**编辑**。
5. 如果希望水印只出现在文档的第一页上，可单击**仅第一页**。
6. 单击**确定**。

要删除水印，请在**水印**下拉列表中单击**（无）**。

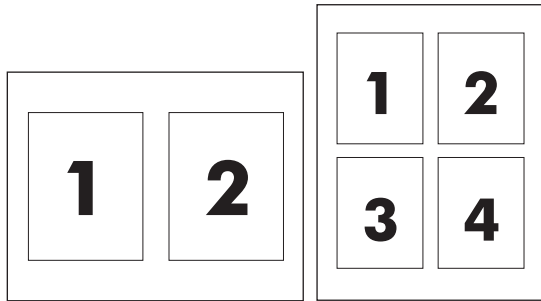
在页面两面打印（手动双面打印）

要在纸张的两面打印，您必须先打印第一面，然后翻转纸张并将纸张重新装入纸盘，再打印第二面。

1. 从 Windows 桌面上，单击**开始**、**设置**，然后单击**打印机**（Windows 版本为 **打印机和传真**）。
2. 右击 HP Color LaserJet CP1210 系列，然后选择**属性**。
3. 单击**配置**选项卡。
4. 在**纸张处理**区域选择**允许手动双面打印**。
5. 单击**确定**。
6. 在执行打印的软件程序中打开**打印**对话框。在大多数程序中，这通过单击**文件**、
7. 选择 HP Color LaserJet CP1210 系列。
8. 单击**属性**或**首选项**。准确的选项名称会根据执行打印的软件程序而有所不同。
9. 单击**完成**选项卡。
10. 选择**双面打印（手动）**复选框。
11. 单击**确定**。
12. 打印文档的其中一面。
13. 打印完一面后，取出纸盘中剩余的纸张并放在一旁，直到完成手动双面打印作业。
14. 收集打印完的页，并将纸叠整齐。
15. 将纸叠放回纸盘，打印面朝下，顶边朝向纸盘后部。
16. 按**继续**按钮打印第二面。

在 Windows 中在一张纸上打印多个页面

您可以在一张纸上打印多个页面。



1. 在软件程序的**文件**菜单中，单击**打印**。
2. 选择驱动程序，然后单击**属性**或**首选项**。
3. 单击**完成**选项卡。
4. 在**文档选项**部分，选择要在每张纸上打印的页数（1、2、4、6、9 或 16）。
5. 如果页数大于 1，还要选择是否**打印页面边框**以及正确的**页面顺序**。
 - 如果需要更改页面方向，请单击**纵向**或**横向**。
6. 单击**确定**。本产品即被设为按照所选择的每张打印页数进行打印。

5 颜色

- [管理颜色](#)
- [使用高级颜色功能](#)
- [匹配颜色](#)

管理颜色

如果将颜色选项设置为**自动**，则对于彩色文档而言，通常将产生最佳的打印质量。但有时您可能需要对彩色文档进行灰度打印（黑白色），或者想改变其中一个打印机的颜色选项。

- 在 Windows 中，请使用打印机驱动程序**颜色**选项卡上的设置进行灰度打印或更改颜色选项。

灰度打印

从打印机驱动程序中选择**灰度打印**选项，以使用黑白色打印彩色文档。此选项对于打印将要进行复印或传真的彩色文档非常有用。

选定**灰度打印**后，本产品将使用单色模式，此模式可减少彩色碳粉盒的损耗。

自动或手动调整颜色

自动调整颜色功能可以对文档中的每个元素进行中性灰色处理、半色调和边缘增强优化。有关详细信息，请参阅打印机驱动程序联机帮助。



注： 默认设置为**自动**，建议在打印所有彩色文档时使用该设置。

使用**手动**调整颜色选项可以为文本、图形和照片调整中性灰色处理、半色调和边缘增强效果。要访问手动颜色选项，请从**颜色**选项卡中选择**手动**，然后选择**设置**。

手动颜色选项

使用手动调整颜色功能可以为文本、图形和照片分别调整**半色调**选项。



注： 在某些将文本或图形转换成光栅图像的程序中，**照片**设置同样可以控制文本和图形。

表 5-1 手动颜色选项

设置说明	设置选项
半色调 半色调选项将影响彩色输出的分辨率和清晰度。	<ul style="list-style-type: none">平滑选项在打印大面积的单色填充区域时，效果更为理想，并且它还能够平滑细微的色阶变化，从而增强照片的整体效果。如果均匀平滑的填充区域是首要的要求，请选择此选项。细节选项则适用于要求轮廓分明、色彩逼真的文本和图形输出，或要求突出细节的图像。如果清晰的边缘和细节是首要的要求，请选择此选项。
中性灰色 中性灰色设置可以决定生成文本、图像和照片中所用灰色的方法。	<ul style="list-style-type: none">仅黑色，只使用黑色碳粉生成中性色（灰色和黑色）。这可以保证中性色没有彩色色调。4 色，通过组合四种颜色的碳粉来生成中性色（灰色和黑色）。这种方法可以产生更加平滑的到其它颜色的递变和过渡，并可以产生最深的黑色。
边缘控制 边缘控制设置决定绘制边缘的方式。边缘控制有两种设置：自适应半色调和套色。自适应半色调可增加边缘的清晰度。套色可通过使相邻对象的边缘略微重叠来校正颜色面重合失调。	<ul style="list-style-type: none">最大是最强的套色设置。自适应半色调打开。正常。中级套色，并打开自适应半色调功能。关闭，关闭套色和自适应半色调功能。

颜色主题

设置说明	设置选项
RGB 颜色	<ul style="list-style-type: none">● 默认 (sRGB) 引导打印机将 RGB 颜色解释为 sRGB。sRGB 标准为 Microsoft 和万维网协会 (http://www.w3.org) 认可的标准。● 鲜明 指示打印机增加中色调中的色彩饱和度。色彩较暗的对象将被渲染得更鲜艳。打印商用图形时，建议采用此设置。● 照片 将 RGB 颜色解释为就像使用数码彩扩机冲洗照片一样。它渲染的色彩比默认模式更深、更饱和。打印照片时请使用此设置。● 照片 (AdobeRGB 1998) 适用于使用 AdobeRGB 色彩空间而非 sRGB 的数码照片。从使用 AdobeRGB 的专业软件程序进行打印时，您应关闭软件程序中的颜色管理功能，并允许产品管理色彩空间，这一点很重要。● 无 设置打印机在原设备模式下打印 RGB 数据。要在选定此选项时正确渲染照片，您必须在当前使用的程序或操作系统中管理颜色。

使用高级颜色功能

本产品具有自动颜色功能，可生成出色的彩色效果。经过精心设计和测试的色表可以平滑、精确地再现所有可打印颜色。

本产品还为有经验的专业人士提供高级工具。

HP ImageREt 2400

ImageREt 2400 通过多层次打印流程，提供 2400 点/英寸 (dpi) 的彩色激光级别质量。此流程通过在单点内合成多达四种颜色并改变给定区域内的碳粉量，以精确控制颜色。ImageREt 2400 已经过改进，适用于本产品。此次改进提供了套色技术，能够更好地控制打印点位置，更加精确地控制打印点中的碳粉质量。这些新技术结合 HP 的多层打印流程，产生了 600 x 600 dpi 打印机，可提供具有数百万种平滑颜色的 2400-dpi 彩色激光级别质量。

相反，其它彩色激光打印机在默认模式下的单层打印流程不允许在单个点中混合多种颜色。此流程（也称为抖动）虽然没有降低清晰度或可视点的结构，但大大地阻碍了产生千变万化的颜色的能力。

介质选择

要获得最佳的色彩和图像质量，请从打印机软件菜单或打印机驱动程序选择合适的介质类型。

颜色选项

颜色选项可自动提供最佳的色彩输出。这些选项使用对象标记技术，该技术可以对页面上的不同对象（文本、图形和照片）分别提供最优化的色彩和半色调设置。打印机驱动程序确定页面上显示了哪些对象，然后运用半色调和颜色设置，使每个对象的打印品质都达到最佳。

在 Windows 环境下，**自动**和**手动**颜色选项位于打印机驱动程序的颜色选项卡中。

标准红绿蓝 (sRGB)

标准红绿蓝 (sRGB) 是 HP 和 Microsoft 合作开发的一个世界通用的颜色标准，可作为显示器、输入设备（扫描仪和数码相机）以及输出设备（打印机和绘图仪）的通用颜色语言。它是默认的颜色空间，已广泛应用于 HP 产品、Microsoft 操作系统、万维网以及大多数办公软件中。sRGB 既是 Windows 显示器的典型标准，也是高清晰度电视的统一标准。



注： 某些因素会影响屏幕的颜色外观，例如，所用的显示器类型和房间的光线。有关详细信息，请参阅[第 41 页的匹配颜色](#)。

Adobe PhotoShop®、CorelDRAW®、Microsoft Office 及许多其它程序的最新版本均使用 sRGB 来表现色彩。由于它是 Microsoft 操作系统中的默认颜色空间，sRGB 已被广泛采用。当程序和设备使用 sRGB 交换色彩信息时，一般用户通常都能获得极为出色的配色效果。

sRGB 标准可以自动将打印机与计算机显示器和其它输入设备的色彩相匹配，您无需成为色彩专家，也可具备较高的配色能力。

匹配颜色

由于打印机与计算机显示器用来生成颜色的方法不同，因此使打印机输出颜色与计算机屏幕显示颜色相匹配的过程非常复杂。显示器使用 RGB（红色、绿色和蓝色）颜色流程来显示光像素的颜色，而打印机则使用 CMYK（青色、品红色、黄色和黑色）流程来打印颜色。

有多种因素可以影响打印颜色与显示器颜色的匹配能力：

- 打印介质
- 打印机色料（如油墨或碳粉）
- 打印流程（如喷墨、印刷或激光技术）
- 投影照明
- 个人对颜色的感觉差异
- 软件程序
- 打印机驱动程序
- 计算机操作系统
- 显示器
- 显卡和驱动程序
- 工作环境（如湿度）

在屏幕颜色与打印颜色不能很好匹配时，请注意上述这些因素。

对于大多数用户而言，匹配颜色的最佳方法就是打印 sRGB 颜色。

使用 HP Color LaserJet CP1210 系列 Toolbox 打印 Microsoft Office 基色调色板

您可以使用 HP Color LaserJet CP1210 系列 Toolbox 打印 Microsoft Office 基色调色板。使用此调色板选择要在打印文档中使用的颜色。您在 Microsoft Office 程序中选择这些基色时，它将显示打印的实际颜色。

1. 在 HP Color LaserJet CP1210 系列 Toolbox 中选择**帮助**文件夹。
2. 在**故障排除**部分选择**打印基色**。

6 管理和维护

- [打印信息页](#)
- [使用 HP Color LaserJet CP1210 系列 Toolbox 软件](#)
- [管理耗材](#)
- [更换打印碳粉盒](#)
- [清洁产品](#)

打印信息页

通过控制面板打印配置页和耗材状态页，以获得有关产品及其当前设置的详细信息。

▲ 按住**继续**按钮两到三秒钟，以打印配置页和耗材状态页。



注： 您必须先安装产品软件并将产品连接至计算机，才能打印配置页。

使用 HP Color LaserJet CP1210 系列 Toolbox 软件

要使用 HP Color LaserJet CP1210 系列 Toolbox，必须执行完整的软件安装。

HP Color LaserJet CP1210 系列 Toolbox 是一个软件程序，您可用它来执行以下任务：

- 检查产品状态。
- 配置产品设置。
- 配置弹出警报消息。
- 查看故障排除信息。
- 查看联机文档。

查看 HP Color LaserJet CP1210 系列 Toolbox

用以下一种方法打开 HP Color LaserJet CP1210 系列 Toolbox：

- 在 Windows 系统托盘中，双击打印机图标 (🖨️)。
- 在 Windows **开始**菜单中单击**程序**（或在 Windows XP 中单击**所有程序**），然后依次单击 **HP**、**HP Color LaserJet CP1210 系列**和 **HP Color LaserJet CP1210 系列 Toolbox**。

对于“设备”窗口中的每个产品，HP Color LaserJet CP1210 系列 Toolbox 软件均包含以下部分：

- **状态**。请参阅[第 45 页的状态](#)。
- **帮助**。请参阅[第 46 页的帮助](#)。
- **设备设置**。请参阅[第 46 页的设备设置](#)。

除这些部分外，每个页面还包含以下常规内容：

- **购买耗材**。请参阅[第 48 页的购买耗材](#)。
- **其它链接**。请参阅[第 48 页的其它链接](#)。

状态

状态文件夹包含到以下主页的链接：

- **设备状态**。查看产品状态信息。此页面将指明产品状况，如卡纸或空纸盘等。解决产品问题后，请单击**刷新状态**来更新产品状态。
- **耗材状态**。查看详细的耗材状态信息，如打印碳粉盒中剩余碳粉的估计使用寿命百分比以及已用当前打印碳粉盒打印的页数。此页面还包含可订购耗材和查找回收信息的链接。
- **设备配置**。查看当前产品配置的详细说明。
- **打印信息页**。打印配置页、演示页和耗材状态页。
- **事件记录**。查看产品错误的历史记录。最近发生的错误位于列表顶部。

事件记录

事件记录是一个四栏列表，其中记录了产品错误以供您参考。页数栏中的数字指明了发生错误时产品已打印的总页数。事件记录还包含对错误的简短描述。有关错误信息的更多信息，请参阅[第 63 页的状态警报消息](#)。

帮助

帮助文件夹包含到以下主页的链接：

- **故障排除。** 打印故障排除页、清洁产品、校准产品和打开 Microsoft Office 基色。有关 Microsoft Office 基色的详细信息，请参阅[第 41 页的匹配颜色](#)。
- **我如何？** 链接至用户指南索引。
- **动画演示。** 查看与使用产品相关的步骤的动画。
- **用户指南。** 查看有关产品的使用、保修、规格及支持信息。用户指南以 HTML 和 PDF 格式提供。
- **自述文件。** 查看产品自述文档，其中包括一些重要的产品注释。

设备设置

设备设置文件夹包含指向以下主页的链接：

- **纸张处理。** 配置进纸盘或更改产品的纸张处理设置，如默认纸张尺寸和默认纸张类型。
- **打印质量。** 更改产品校准和优化设置。
- **打印浓度。** 更改打印浓度设置，如对比度、突出显示、中色调和阴影。
- **打印模式。** 更改每种介质类型的热凝器、双面打印或碳粉模式。
- **纸张类型。** 更改每种介质类型的打印模式设置，如信头纸、预先打孔纸或光泽纸。
- **系统设置。** 更改打印系统设置，如卡塞恢复和自动继续。更改**碳粉盒碳粉耗尽时忽略**设置，此设置可以确定打印碳粉盒达到其使用寿命时是否继续打印。
- **设置状态警报。** 设置产品，以便在发生特定事件时将弹出式警报发到您的计算机。
- **服务。** 访问维护产品所需的各种程序。
- **保存/恢复设置。** 保存产品设置，以便以后恢复。

纸张处理

使用 HP Color LaserJet CP1210 系列 Toolbox **纸张处理**选项配置纸盘为空时要使用的设置。

- 选择**等待装入纸张**，以设置产品在纸盘介质用完时暂停。
- 选择**指定时间和操作**，以指定超时时间和纸张用完时的操作。

纸张超时字段指明了产品在响应您的选择之前应等待的时间。您可以指定一个介于 0 到 3600 秒之间的数字。




注： 您必须先单击**应用**，更改才会生效。

打印质量

使用 HP Color LaserJet CP1210 系列 Toolbox **打印质量** 选项可以改善打印作业的外观。

以下选项可用于控制打印质量：

颜色校准	<ul style="list-style-type: none">● 开机校准。 指定产品是否应在开机时进行校准。● 定期校准。 指定产品执行校准的频率。默认设置为 48 小时。● 立即校准。 单击此按钮以立即进行校准。
优化	 注： HP 建议您仅在 HP 客户支持人员建议更改这些设置时，才进行更改。 <ul style="list-style-type: none">● 背景碳粉。 启用此设置可以降低打印页上出现阴影背景的可能性。● 特别清洁。 启用此设置降低发生模糊图像的可能性。● 成像鼓条带。 启用此设置可以降低打印图像上出现水平条纹的可能性。● 传送带清洁。 启用此设置可以降低在打印图像背景上出现垂直条纹的可能性。● 传送带清洁电压。 使用此设置可以细调清洁过程中使用的电压。● 传送带电压<颜色>。 使用此设置可以细调制作打印图像时应用至内部组件的电压。



注： 您必须先单击**应用**，更改才会生效。

打印浓度

使用**打印浓度**设置可以对用于打印文档的各种颜色的碳粉量进行细微调节。

- **对比度。** 对比度是指亮（突出显示）色与暗（阴影）色之间的差别范围。要扩大亮色与暗色之间的整个范围，请增加**对比度**设置。
- **突出显示。** 突出显示是指接近白色的颜色。要加深突出显示的颜色，请增加**突出显示**设置。此调整不会影响中色调或阴影色。
- **中色调。** 中色调是指介于白色和实心浓度之间的中间颜色。要加深中色调颜色，请增加**中色调**设置。此调整不会影响突出显示或阴影色。
- **阴影。** 阴影是指接近实心浓度的颜色。要加深阴影色，请增加**阴影**设置。此调整不会影响突出显示或中色调颜色。
- **恢复默认值。** 选择**恢复默认值**可将所有浓度设置重置为工厂设置。

打印模式

使用**打印模式**页可以针对特定纸张类型自定义热凝器设置。更改打印模式可以帮助解决持续存在的打印质量问题。



注： HP 建议您仅在 HP 客户支持人员建议更改这些设置时，才进行更改。

纸张类型

使用 HP Color LaserJet CP1210 系列 Toolbox **纸张类型**选项可以配置与各介质类型相对应的打印模式。选择**恢复模式**时，所有模式都将重置为工厂设置。



注： 您必须先单击**应用**，更改才会生效。

系统设置

使用 HP Color LaserJet CP1210 系列 Toolbox **系统设置**选项可以配置其它产品设置。

- **卡塞恢复。** 如果启用此选项，则发生卡纸时，产品将自动重新打印损坏的页面。
- **自动继续。** 如果此设置为**关闭**，则产品会一直等待，直到您采取了要求采取的措施。如果此设置为**启用**，则即使您未响应提示，在指定的一段时间内，产品也将继续打印。
- **睡眠超时。** 指定产品在无活动时，经过多长时间（以秒为单位）即进入睡眠模式。
- **碳粉盒碳粉耗尽时忽略。** 设置当碳粉盒达到使用寿命阈值时是否继续打印。
- **自动降低分辨率。** 设置当页面需要太多内存时是否自动降低打印分辨率。
- **位置。** 选择相应的国家/地区。



注： 您必须先单击**应用**，更改才会生效。

设置状态警报

使用 HP Color LaserJet CP1210 系列 Toolbox 设置产品，以便在发生特定事件时将弹出式警报发到您的计算机。触发警报的事件包括卡纸、HP 打印碳粉盒中的碳粉量不足、使用非 HP 打印碳粉盒、空进纸盘及特定错误消息。



注： 您必须先单击**应用**，更改才会生效。

服务

单击**恢复**以将产品设置恢复为工厂默认设置。

购买耗材

此按钮位于每个页面顶部，单击后，将链接至一个网站，您可以在该网站上订购替换耗材。您必须先接入 Internet 才能使用此功能。

其它链接

此部分包含连接至 Internet 的链接。您必须访问 Internet 才能使用这些链接。如果您使用拨号连接，且在首次打开 HP Color LaserJet CP1210 系列 Toolbox 时并未连接，则必须先连接然后才能访问这些网站。连接时可能会要求您先关闭 HP Color LaserJet CP1210 系列 Toolbox，然后重新打开。

- **HP Instant Support。** 连接至 HP Instant Support 网站。
- **产品支持。** 连接至产品支持站点，您可以从中搜索特定问题的帮助信息。

- **购买耗材。**在 HP 网站上订购耗材。
- **产品注册。**连接至 HP 产品注册网站。

管理耗材

打印碳粉盒存放

在准备使用之前，请不要将打印碳粉盒从包装中取出。



注意： 为防止损坏打印碳粉盒，请勿将其暴露在日光下超过数分钟。

HP 对非 HP 打印碳粉盒的策略

Hewlett-Packard 公司建议您不要使用非 HP 打印碳粉盒，无论它是新的还是再造的。



注： 由于使用非 HP 打印碳粉盒而导致的任何损坏均不在 HP 保修和服务协议的范围之内。

要安装新 HP 打印碳粉盒，请参阅第 52 页的**更换打印碳粉盒**。要回收使用过的碳粉盒，请按新碳粉盒随附的说明进行操作。

HP 打假热线和网站

在您安装 HP 打印碳粉盒后，如果控制面板消息显示它不是 HP 碳粉盒，请致电 HP 打假热线（1-877-219-3183，北美国家/地区免费）或访问 www.hp.com/go/anticounterfeit。HP 将帮助您确定该碳粉盒是否为原装碳粉盒并采取措施解决问题。

如果您留意到以下情况，则使用的碳粉盒可能不是原装 HP 打印碳粉盒：

- 使用打印碳粉盒时经常出现问题。
- 碳粉盒的外观与平常不同（例如，缺少橙色拉环，或者外包装不同于 HP 包装）。

碳粉盒碳粉耗尽时忽略

当某个打印碳粉盒即将达到其使用寿命时，屏幕上将显示**订购耗材**消息。当打印碳粉盒耗尽时，将出现**更换耗材**消息。为了确保最佳的打印质量，HP 建议您在显示**更换耗材**消息时便更换打印碳粉盒。使用已耗尽的碳粉盒可能会导致打印质量问题，从而导致浪费打印介质和其它碳粉盒中的碳粉。在出现**更换耗材**消息时即更换打印碳粉盒，便可防止这种浪费。

借助 HP Color LaserJet CP1210 系列 Toolbox 中的**碳粉盒碳粉耗尽时忽略**功能，产品可以继续使用已经达到建议更换点的打印碳粉盒。



警告！ 使用**碳粉盒碳粉耗尽时忽略**功能可能导致打印质量不太令人满意。

警告！ 在“碳粉盒碳粉耗尽时忽略”模式下使用 HP 耗材所导致的所有打印缺陷或耗材故障，将不认为是 HP 打印碳粉盒保修声明中所说的耗材有材料或工艺缺陷。有关保修信息，请参阅第 85 页的**打印碳粉盒有限保修声明**。

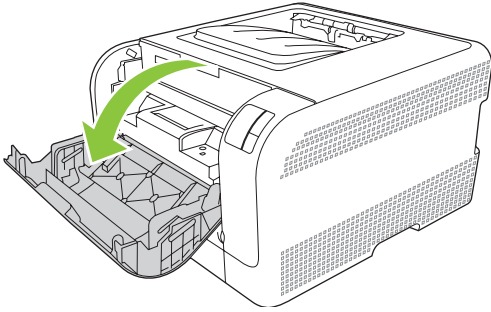
您可以随时启用或禁用**碳粉盒碳粉耗尽时忽略**功能，无需在安装新打印碳粉盒时重新启用此功能。如果启用**碳粉盒碳粉耗尽时忽略**功能，当打印碳粉盒达到建议的更换标准时，产品将自动继续打印。在忽略模式下使用打印碳粉盒时，屏幕上将显示**更换耗材，使用忽略功能**消息。如果用新耗材更换了打印碳粉盒，则产品将停用忽略模式，直至另一个打印碳粉盒达到建议的更换标准。

启用或禁用“碳粉盒碳粉耗尽时忽略”功能

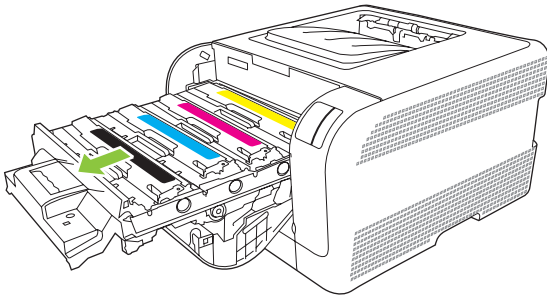
1. 打开 HP Color LaserJet CP1210 系列 Toolbox。请参阅 [第 45 页的查看 HP Color LaserJet CP1210 系列 Toolbox](#)。
2. 单击**设备设置**文件夹，然后单击**系统设置**页面。
3. 选中**碳粉盒碳粉耗尽时忽略**旁边的**启用**以启用此功能。选择**关闭**以禁用此功能。

更换打印碳粉盒

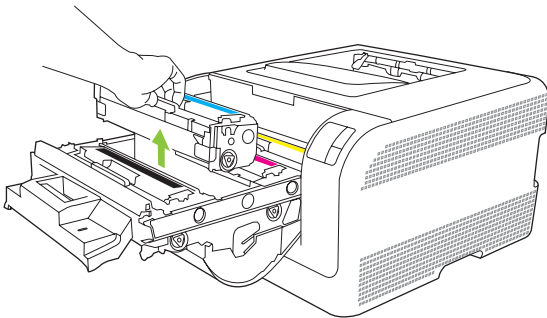
1. 打开前挡盖。



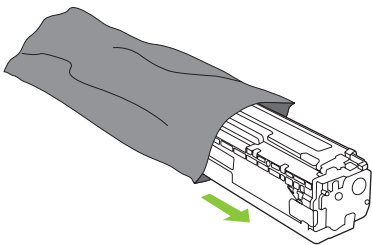
2. 拉出打印碳粉盒抽屉。



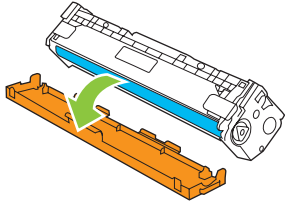
3. 抓住旧打印碳粉盒上的手柄，然后竖直向上拉起碳粉盒以将其卸下。




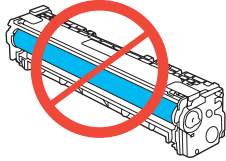
4. 从包装中取出新的打印碳粉盒。



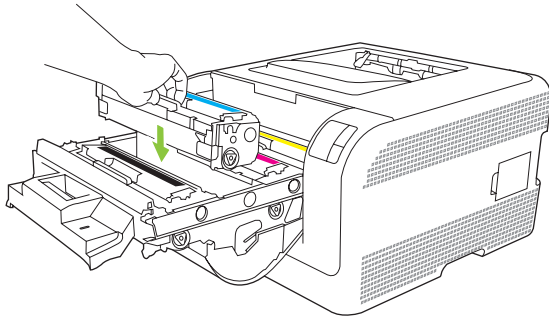
5. 取下新打印碳粉盒底部的橙色塑料护罩。



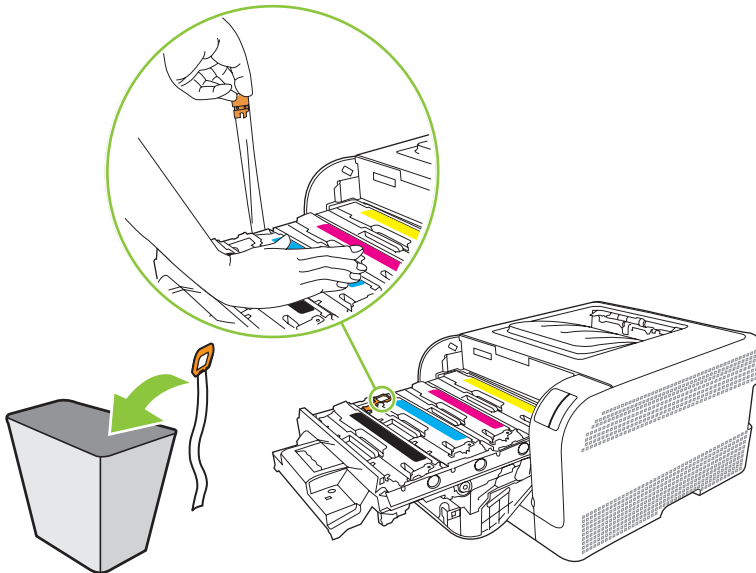
 **注意：** 请勿触及打印碳粉盒底部的成像鼓。成像鼓上的指纹会导致打印质量问题。



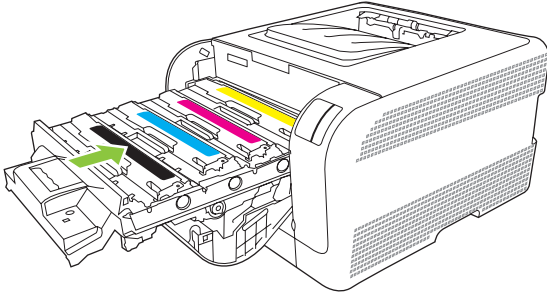
6. 将新打印碳粉盒插入产品中。



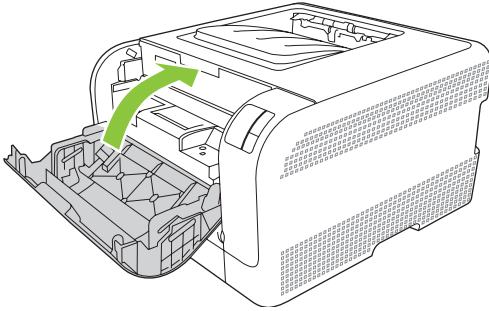
7. 竖直向上拉打印碳粉盒左侧的槽片，将密封胶带完全撕下。丢弃密封胶带。



8. 关闭打印碳粉盒抽屉。



9. 关闭前挡盖。



10. 将旧打印碳粉盒放在新打印碳粉盒的包装箱中。按照包装箱中的回收说明进行处理。

清洁产品

在打印过程中，纸张、碳粉和灰尘会积聚在产品内部。随着时间的推移，这些积聚物会引起打印质量问题，如碳粉斑点或涂污。本产品具有清洁模式，可以纠正并防止此类问题的发生。

1. 打开 HP Color LaserJet CP1210 系列 Toolbox。请参阅 [第 45 页的查看 HP Color LaserJet CP1210 系列 Toolbox](#)。
2. 单击**帮助**文件夹，然后单击**故障排除**页面。
3. 在**清洁模式**区域单击**开始**以开始清洁过程。
4. 清洁过程完成后，产品将处理一个页面，然后返回就绪状态。

7 解决问题

- [基本故障排除检查清单](#)
- [状态指示灯模式](#)
- [状态警报消息](#)
- [卡纸](#)
- [打印质量问题](#)
- [执行问题](#)
- [产品软件问题](#)

基本故障排除检查清单

如果产品出现故障，请使用下列检查清单确定故障的原因：

- 产品是否接通了电源？
- 产品是否已开机？
- 产品是否处于 **Ready（就绪）** 状态？
- 是否连接了所有必要的电缆？
- 是否安装了原装 HP 耗材？
- 最近更换的打印碳粉盒是否安装正确，是否揭开了碳粉盒上的密封胶带？

有关安装和设置的其它信息，请参阅《入门指南》。

如果在本指南中找不到解决问题的方案，请访问 www.hp.com/support/ljcp1210series。

影响产品性能的因素

打印作业的时间受若干因素的影响：

- 最大产品速度，以每分钟打印了多少页来度量 (ppm)
- 使用特殊纸张（如投影胶片、重磅纸和自定义尺寸纸张）
- 产品处理和下载时间
- 图形的复杂程度和大小
- 所用计算机的速度
- USB 连接

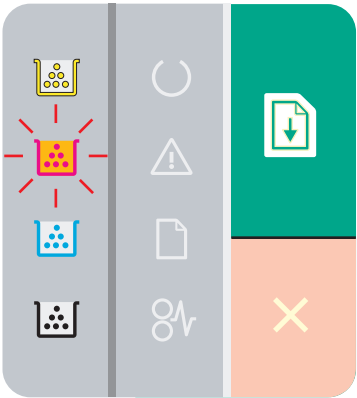
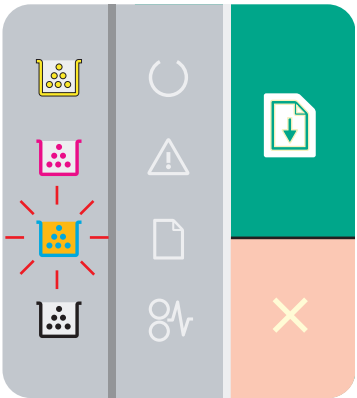
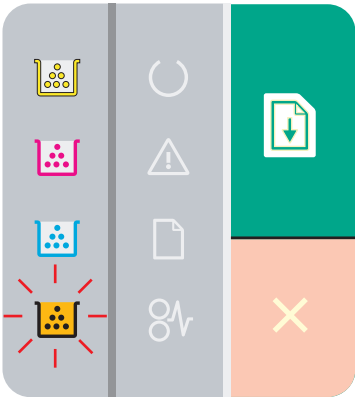
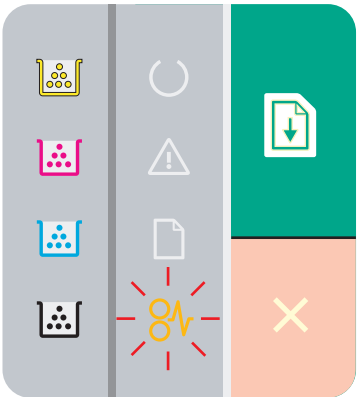
状态指示灯模式

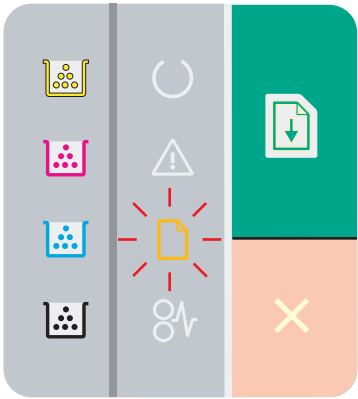
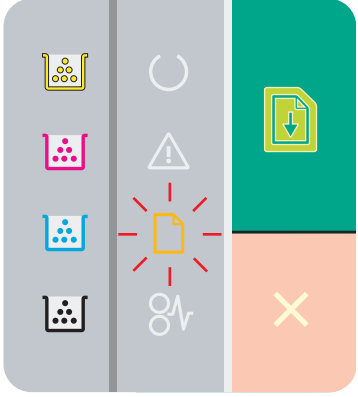


注： 在下表的图示中，如果指示灯周围“出现”小线条，则表示指示灯在闪烁。

指示灯状态	产品状态	操作
	<p>初始化/启动/校准</p> <p>当处于“启动”状态时，“继续”、“就绪”和“注意”指示灯会（以 500 毫秒的间隔）依次亮起。</p> <p>作业取消</p> <p>取消过程一旦完成，产品就会返回“就绪”状态。</p>	<p>在初始化和作业取消过程中，按下按钮将不起任何作用。</p>
	<p>就绪</p> <p>产品已就绪，无任何作业活动。</p>	<p>要打印配置页和耗材状态页，请按住继续按钮一秒钟以上。</p>
	<p>处理数据</p> <p>产品正在处理或正在接收数据。</p>	<p>要取消当前作业，请按作业取消按钮。</p>

指示灯状态	产品状态	操作
	持续性错误 <ul style="list-style-type: none"> 一般持续性错误 临时产品错误 	<p>要纠正错误并恢复数据的正常打印，请按继续按钮。</p> <p>如果成功恢复，产品会进入“处理数据”状态并完成作业。</p> <p>如果恢复失败，产品会返回“持续性错误”状态。</p>
	注意 挡盖打开。	合上挡盖。
	严重错误	<ul style="list-style-type: none"> 关闭产品，等待 10 秒钟，然后开启产品。 如果无法解决此问题，请参阅第 86 页的 HP 客户服务。
	黄色碳粉盒耗尽或缺失	<p>黄色打印碳粉盒已达到使用寿命。</p> <p>更换碳粉盒。确保碳粉盒安装正确。</p> <p> 注： 如果您选择忽略更换<颜色>碳粉盒选项，指示灯将停止闪烁并持续亮起，直至您更换了碳粉盒。</p>

指示灯状态	产品状态	操作
	品红色碳粉盒耗尽或缺失	<p>品红色打印碳粉盒已达到使用寿命。</p> <p>更换碳粉盒。确保碳粉盒安装正确。</p> <p>注： 如果您选择忽略更换<颜色>碳粉盒选项，指示灯将停止闪烁并持续亮起，直至您更换了碳粉盒。</p>
	青色碳粉盒耗尽或缺失	<p>青色打印碳粉盒已达到使用寿命。</p> <p>更换碳粉盒。确保碳粉盒安装正确。</p> <p>注： 如果您选择忽略更换<颜色>碳粉盒选项，指示灯将停止闪烁并持续亮起，直至您更换了碳粉盒。</p>
	黑色碳粉盒耗尽或缺失	<p>黑色打印碳粉盒已达到使用寿命。</p> <p>更换碳粉盒。确保碳粉盒安装正确。</p> <p>注： 如果您选择忽略更换<颜色>碳粉盒选项，指示灯将停止闪烁并持续亮起，直至您更换了碳粉盒。</p>
	卡纸	清除卡纸。请参阅第 66 页的卡纸。

指示灯状态	产品状态	操作
	缺纸	装入纸张或其它介质。
	手动进纸	装入允许的纸张或其它介质。请参阅第 15 页的纸张和打印介质。 按继续按钮忽略该情况。

状态警报消息

当产品出现某些问题时，计算机屏幕上会显示状态警报消息。使用下表中的信息解决这些问题。

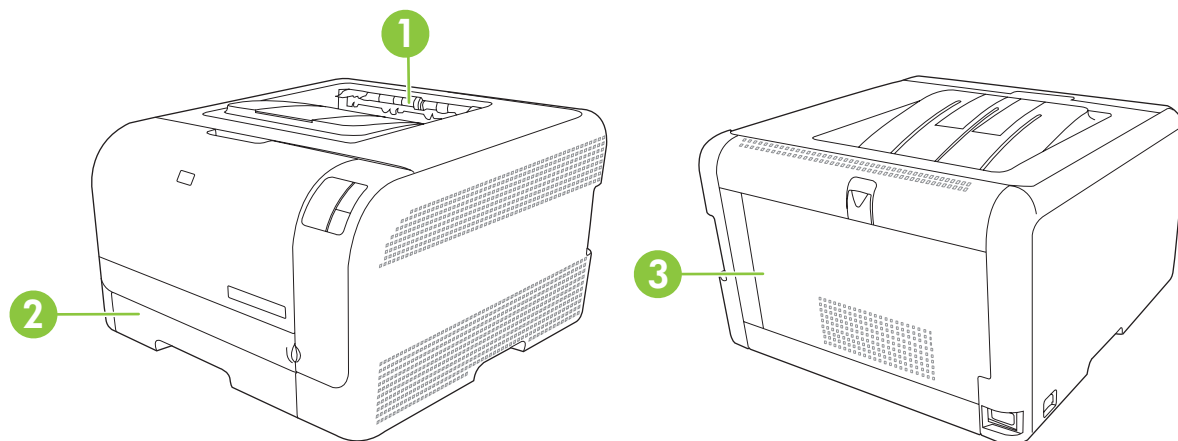
警报消息	说明	建议的措施
<位置> 卡纸 (<位置> 表示卡纸区域)	产品检测到卡纸。	从消息所示的区域中清除卡纸。打印机应继续打印作业。如果没有，请尝试重新打印作业。请参阅第 66 页的卡纸。 如果消息仍然存在，请与 HP 支持部门联系。请参阅第 86 页的 HP 客户服务。
<颜色>耗材内存错误	其中一个打印碳粉盒的电子标签不可读或缺失。	<ul style="list-style-type: none">● 重新安装打印碳粉盒。● 关闭产品然后再打开。● 如果问题仍未解决，请更换碳粉盒。
安装<颜色>碳粉盒	尚未在产品中安装碳粉盒，或者安装不正确。	安装打印碳粉盒。
安装了未授权的<颜色>碳粉盒	安装了新的非 HP 耗材。此消息将一直显示，直到安装了 HP 耗材或者按下“继续”按钮。	如果您确定购买的是 HP 耗材，请转至 www.hp.com/go/anticounterfeit 。 因使用非 HP 耗材而导致的服务或维修不在 HP 的保修范围内。 要继续打印，请按下“继续”按钮。
不正确的<颜色>碳粉盒	打印碳粉盒装入了错误插槽。	确保每个打印碳粉盒都装入了正确插槽。从前到后，打印碳粉盒的安装顺序是：黑色、青色、品红色和黄色。
打印机拾纸错误	打印引擎拾取介质失败。	将介质重新装入进纸盘，然后按下“继续”按钮继续作业。 如果消息仍然存在，请与 HP 支持部门联系。请参阅第 86 页的 HP 客户服务。
订购<颜色>碳粉盒	所示的打印碳粉盒即将达到其使用期限。	订购所示的打印碳粉盒。打印机将继续打印，直到显示 更换<颜色>碳粉盒 。
非 HP <颜色>碳粉盒	安装了新的非 HP 耗材。此消息将一直显示，直到安装了 HP 耗材或者按下“继续”按钮。	如果您确定购买的是 HP 耗材，请转至 www.hp.com/go/anticounterfeit 。 因使用非 HP 耗材而导致的服务或维修不在 HP 的保修范围内。 要继续打印，请按下“继续”按钮。
分辨率降低	页面所需内存超过产品的可用内存。产品已降低图像分辨率，以便打印该页面。	如果页面需要的内存过多，请尝试通过原软件程序简化页面。 如果您不希望产品自动降低分辨率，可以在 HP Color LaserJet CP1210 系列 Toolbox 的 系统设置 区域中关闭此设置。请参阅第 45 页的 使用 HP Color LaserJet CP1210 系列 Toolbox 软件 。
更换<颜色>碳粉盒	打印碳粉盒已空。	更换打印碳粉盒。
更换<颜色>碳粉盒，使用忽略功能	某个打印碳粉盒已达到使用寿命阈值，但您已选择了忽略该消息的选项，产品将继续打印。 可能会出现打印质量问题。	更换打印碳粉盒。

警报消息	说明	建议的措施
更换耗材	多个打印碳粉盒已空。	打印耗材状态页以确定哪些碳粉盒已空。请参阅第 44 页的打印信息页。 更换碳粉盒。
更换耗材，使用忽略功能	多个打印碳粉盒已达到使用寿命阈值，但您已选择了忽略该消息的选项，产品将继续打印。 可能会出现打印质量问题。	更换打印碳粉盒。
黑色扫描仪错误	发生内部错误。	使用电源开关关闭电源，至少等 30 秒后再打开电源，然后等待产品初始化。 如果您使用电涌保护器，请将其取下。将产品插头直接插入墙上插座。使用电源开关打开产品电源。 如果消息仍然存在，请与 HP 支持部门联系。请参阅第 86 页的 HP 客户服务。
后检查盖打开	挡盖打开。	合上挡盖。
黄色扫描仪错误	发生内部错误。	使用电源开关关闭电源，至少等 30 秒后再打开电源，然后等待产品初始化。 如果您使用电涌保护器，请将其取下。将产品插头直接插入墙上插座。使用电源开关打开产品电源。 如果消息仍然存在，请与 HP 支持部门联系。请参阅第 86 页的 HP 客户服务。
冷却模式	在经过长时间的持续运行或在窄纸上打印之后，产品必须暂停以进行冷却。	产品冷却之后将继续打印。
品红色扫描仪错误	发生内部错误。	使用电源开关关闭电源，至少等 30 秒后再打开电源，然后等待产品初始化。 如果您使用电涌保护器，请将其取下。将产品插头直接插入墙上插座。使用电源开关打开产品电源。 如果消息仍然存在，请与 HP 支持部门联系。请参阅第 86 页的 HP 客户服务。
前检查盖打开	挡盖打开。	合上挡盖。
青色扫描仪错误	发生内部错误。	使用电源开关关闭电源，至少等 30 秒后再打开电源，然后等待产品初始化。 如果您使用电涌保护器，请将其取下。将产品插头直接插入墙上插座。使用电源开关打开产品电源。 如果消息仍然存在，请与 HP 支持部门联系。请参阅第 86 页的 HP 客户服务。
热凝器错误	产品热凝器发生错误。	使用电源开关关闭电源，至少等 30 秒后再打开电源，然后等待产品初始化。 如果错误仍然存在，请关闭产品电源，至少等 25 分钟后再打开产品电源。

警报消息	说明	建议的措施
		如果您使用电涌保护器，请将其取下。将产品插头直接插入墙上插座。使用电源开关打开产品电源。 如果消息仍然存在，请与 HP 支持部门联系。请参阅第 86 页的 HP 客户服务。
手动进纸	产品设为手动进纸模式。	将正确介质装入纸盘，然后按“继续”按钮清除此消息。
未连接	产品软件无法与产品进行通信。	<ol style="list-style-type: none"> 1. 确保产品已开机。 2. 确保 USB 电缆已牢固连接至产品和计算机。
未撕下碳粉密封胶带	其中一个打印碳粉盒上仍有装运用的密封胶带。	打开打印碳粉盒抽屉，确保已完全撕下每个打印碳粉盒上的密封胶带。
页面太复杂	产品无法处理页面。	按下“继续”按钮可继续打印作业，但可能会影响输出。
引擎通信错误	产品遇到内部通信错误。	使用电源开关关闭电源，至少等 30 秒后再打开电源，然后等待产品初始化。 如果您使用电涌保护器，请将其取下。将产品插头直接插入墙上插座。使用电源开关打开产品电源。 如果消息仍然存在，请与 HP 支持部门联系。请参阅第 86 页的 HP 客户服务。
正在打印	产品正在打印文档。	请耐心等待，直至打印完成。
正在校准	产品正在执行内部校准过程，以确保获得最佳打印质量。	耐心等待该过程完成。
正在使用“碳粉盒碳粉耗尽时忽略”	<p>某个打印碳粉盒已达到其使用寿命，但您已选择了忽略该消息的选项，产品将继续打印。</p> <p>对于以后的所有打印作业，打印质量可能会降低，直到您更换了碳粉盒。</p>	<p>按下“继续”按钮以清除此消息。</p> <p>请尽快更换打印碳粉盒。</p>
直流控制器错误	产品发生内部错误。	使用电源开关关闭电源，至少等 30 秒后再打开电源，然后等待产品初始化。 如果您使用电涌保护器，请将其取下。将产品插头直接插入墙上插座。使用电源开关打开产品电源。 如果消息仍然存在，请与 HP 支持部门联系。请参阅第 86 页的 HP 客户服务。
纸盘 1 卡纸	产品已检测到纸盘卡纸。	清除卡纸。请参阅第 66 页的卡纸。
装入纸张 <类型>	纸盘已空。	将打印介质装入纸盘。

卡纸

请参照下图找到卡纸位置。有关清除卡纸的说明，请参阅[第 67 页的清除卡纸](#)。



- | | |
|---|------|
| 1 | 出纸槽 |
| 2 | 纸盘 1 |
| 3 | 热凝器 |

卡塞恢复

如果启用“卡塞恢复”功能，产品将重新打印卡纸时损坏的任何页面。

通过 HP Color LaserJet CP1210 系列 Toolbox 启用“卡塞恢复”功能。

1. 打开 HP Color LaserJet CP1210 系列 Toolbox。请参阅[第 45 页的查看 HP Color LaserJet CP1210 系列 Toolbox](#)。
2. 单击**设备设置**文件夹，然后单击**系统设置**。
3. 在**卡塞恢复**旁边，从下拉列表中选择**启用**。

卡纸常见原因

卡纸常见原因¹

原因	解决方法
未正确调整纸张长度和宽度导板。	调整导板，使其紧贴纸叠。
介质不符合规格。	请仅使用符合 HP 规格的介质。请参阅 第 15 页的纸张和打印介质 。
您使用的介质已在打印机或复印机上使用过。	不要使用以前打印过或者复印过的介质。
进纸盘中装入错误的介质。	从进纸盘取出多余的介质。确保纸盘中的纸叠低于最大纸叠高度标记。请参阅 第 21 页的装入纸张和打印介质 。
介质偏斜。	进纸盘导板调整不当。调整导板，以便它们牢牢地将纸叠固定到位而不会将其压弯。

卡纸常见原因¹

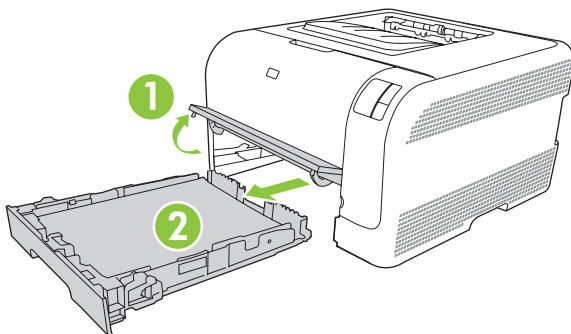
原因	解决方法
介质粘在一起。	取出介质，弯曲 180 度或者翻动一遍。将介质重新装入进纸盘。  注： 请勿展开纸张。展开时会产生静电，而使纸张粘在一起。
介质尚未完全进入出纸槽即将其取出。	请等待，直至页面完全进入出纸槽后，再取出。
介质的质量较差。	更换介质。
纸盘内部滚筒不拾取介质。	取出最上面的介质。如果介质重于 163 g/m ² (243 磅)，则打印机可能无法将其从纸盘中取出。
介质边缘粗糙或参差不齐。	更换介质。
介质有穿孔或印花。	有穿孔或印花的介质不易分开。一次装入一张纸。
纸张未正确存放。	更换纸盘中的纸张。纸张应保存在原包装内，并置于适当的环境中。

¹ 如果产品仍然卡纸，请与 HP 客户支持部门或 HP 授权的服务提供商联系。

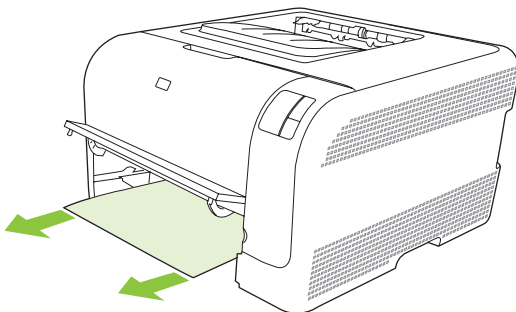
清除卡纸

纸盘 1 卡纸

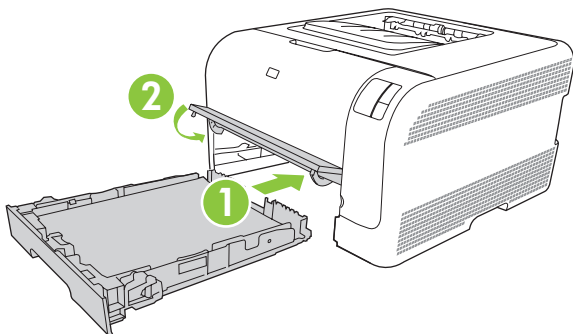
1. 拉出纸盘 1，将其放在平整的表面上。



2. 平直拉出卡塞的纸张。



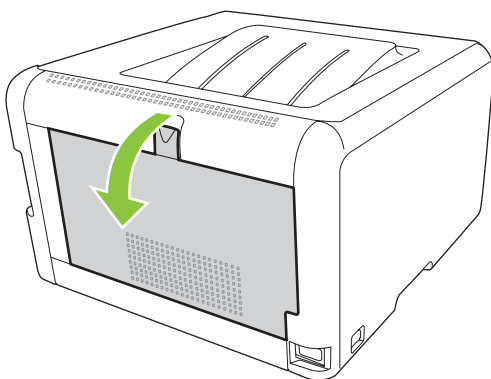
3. 重新装上纸盘 1。



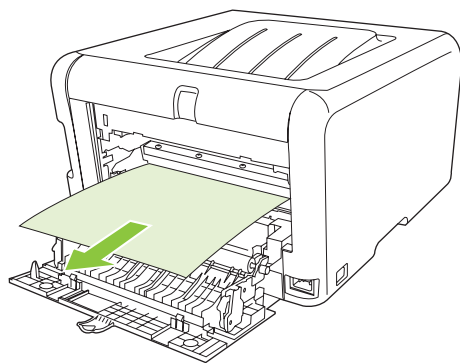
4. 按下“继续”按钮以继续打印。

热凝器区域卡纸

1. 打开后挡盖。

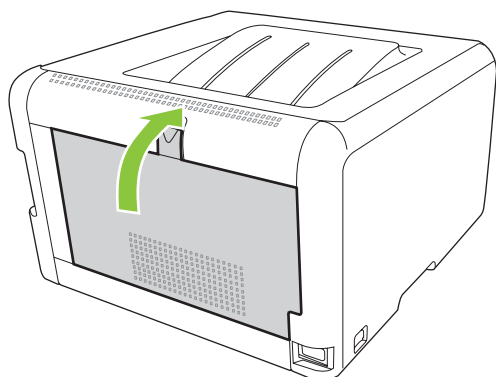


2. 取出任何卡塞的纸张。



注： 如果纸张撕裂，请务必先取出所有碎片，然后才继续打印。

3. 合上后挡盖。

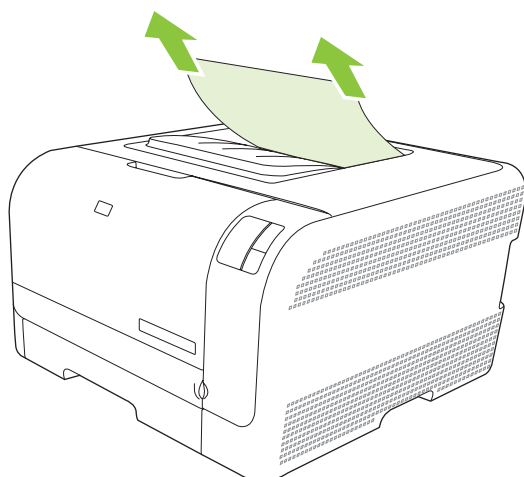


出纸槽卡纸

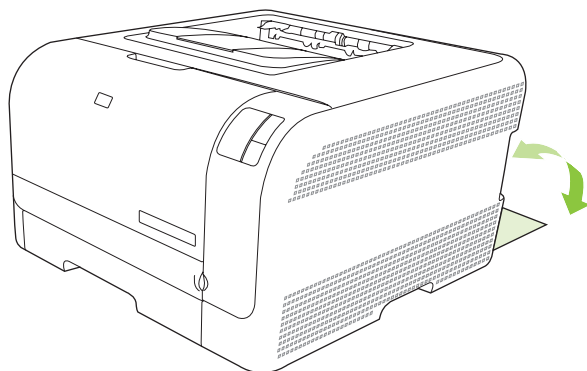
1. 在出纸槽区域查找卡纸。
2. 取出可以看到的所有介质。



注： 如果纸张撕裂，请务必先取出所有碎片，然后才继续打印。



3. 打开后挡盖，然后将其合上以清除消息。



打印质量问题

有时您可能会遇到打印质量问题。以下各节中的信息可帮助您确定和解决这些问题。

提高打印质量

务必确保打印机驱动程序中的**类型**设置与您使用的纸张类型相匹配。

使用打印机驱动程序中的打印质量设置，以免出现打印质量问题。请参阅[第 29 页的打印质量设置](#)。

使用 HP Color LaserJet CP1210 系列 Toolbox 中的**设备设置**区域调整影响打印质量的各项设置。请参阅[第 45 页的使用 HP Color LaserJet CP1210 系列 Toolbox 软件](#)。另请使用 HP Color LaserJet CP1210 系列 Toolbox 来帮助排除打印质量问题。请参阅[第 75 页的使用 HP Color LaserJet CP1210 系列 Toolbox 解决打印质量问题](#)。

识别和纠正打印缺陷

使用本节的检查表和打印质量问题图来解决打印质量问题。

打印质量检查表

对照下面的检查表可解决一般的打印质量问题：

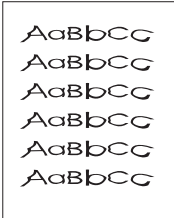
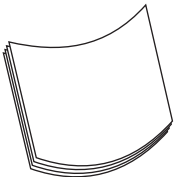
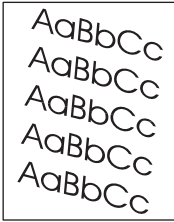
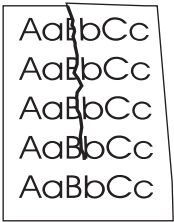
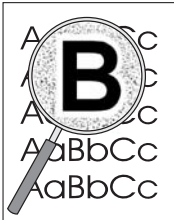
1. 确保所用的纸张或打印介质符合规格。一般来说，更光滑的纸张能产生更好的效果。
2. 如果使用特殊的打印介质，如标签、投影胶片、光泽纸或信头纸，请确保按类型打印。
3. 打印配置页和耗材状态页。请参阅[第 44 页的打印信息页](#)。
 - 检查耗材状态页，看是否有耗材不足或用完。如果是非 HP 打印碳粉盒，则不会提供任何信息。
 - 如果页面打印不正确，则可能是硬件有问题。请与 HP 客户服务中心联系。请参阅[第 86 页的 HP 客户服务](#)或包装箱中随附的说明。
4. 从 HP Color LaserJet CP1210 系列 Toolbox 打印演示页。如果页面正常打印，则可能是打印机驱动程序有问题。
5. 尝试使用另一个程序打印。如果页面打印正确，则可能是您使用的打印程序有问题。
6. 重新启动计算机和产品，然后尝试重新打印。如果问题仍未解决，则视情况从以下操作中选择一个：
 - 如果该问题影响所有打印页面，请参阅[第 70 页的一般打印质量问题](#)。
 - 如果该问题仅影响彩色打印页面，请参阅[第 74 页的解决彩色文档问题](#)。


一般打印质量问题

以下示例就短边先送入产品的 Letter 尺寸纸张进行了描述。这些示例阐述了可能影响所有打印页的问题，无论是彩色打印还是仅以黑白打印。随后的主题列出了每个示例的典型原因和解决方法。

问题	原因	解决方法
<p>打印过浅或很淡。</p> 	<p>介质可能不符合 HP 规格。</p> <p>一个或多个打印碳粉盒可能出现故障。</p> <p>产品被设为忽略更换<颜色>碳粉盒消息并继续打印。</p>	<p>使用符合 HP 规格的介质。</p> <p>打印耗材状态页，检查剩余寿命。请参阅第 44 页的打印信息页。</p> <p>更换碳粉不足的打印碳粉盒。请参阅第 52 页的更换打印碳粉盒。</p> <p>更换碳粉不足的打印碳粉盒。请参阅第 52 页的更换打印碳粉盒。</p>
<p>出现碳粉污点。</p> 	<p>介质可能不符合 HP 规格。</p> <p>送纸道可能需要清洁。</p>	<p>使用符合 HP 规格的介质。</p> <p>清洁送纸道。请参阅第 55 页的清洁产品。</p>
<p>出现丢字现象。</p> 	<p>某张打印介质可能有缺陷。</p> <p>纸张的湿度不均或纸张表面上有水点。</p> <p>这批纸质量差。制造工艺可能导致某些区域不能渗入碳粉。</p>	<p>尝试重新打印作业。</p> <p>尝试使用不同的纸张，如用于彩色激光打印机的高质量纸张。</p> <p>尝试使用不同的纸张，如用于彩色激光打印机的高质量纸张。</p>
<p>页面上出现垂直条纹或条带。</p> 	<p>一个或多个打印碳粉盒可能出现故障。</p> <p>产品被设为忽略更换<颜色>碳粉盒消息并继续打印。</p>	<p>打印耗材状态页，检查剩余寿命。请参阅第 44 页的打印信息页。</p> <p>更换碳粉不足的打印碳粉盒。请参阅第 52 页的更换打印碳粉盒。</p> <p>更换碳粉不足的打印碳粉盒。请参阅第 52 页的更换打印碳粉盒。</p>
<p>背景上的碳粉量已达到不可接受的程度。</p> 	<p>特别干燥（低湿度）的条件可能会使背景阴影量增加。</p> <p>一个或多个打印碳粉盒可能出现故障。</p> <p>产品被设为忽略更换<颜色>碳粉盒消息并继续打印。</p>	<p>检查设备环境。</p> <p>更换碳粉不足的打印碳粉盒。请参阅第 52 页的更换打印碳粉盒。</p> <p>更换碳粉不足的打印碳粉盒。请参阅第 52 页的更换打印碳粉盒。</p>




问题	原因	解决方法
<p>介质上有碳粉污迹。</p> 	<p>介质可能不符合 HP 规格。</p> <p>如果纸张前缘出现碳粉污迹，则可能是介质导板变脏，或者打印通道中积有碎屑。</p>	<p>使用符合 HP 规格的介质。</p> <p>清洁介质导板。</p> <p>清洁送纸道。请参阅第 55 页的清洁产品。</p>
<p>触摸打印页时，容易出现碳粉污迹。</p> 	<p>没有将设备的打印介质设置为要打印的介质类型。</p> <p>介质可能不符合 HP 规格。</p> <p>送纸道可能需要清洁。</p>	<p>在打印机驱动程序中选择纸张标签，然后设置类型选项，使其与打印所用的介质类型相匹配。如果您用重磅纸打印，则打印速度可能变慢。</p> <p>使用符合 HP 规格的介质。</p> <p>清洁送纸道。请参阅第 55 页的清洁产品。</p>
<p>打印页的打印面上以固定间距重复出现污点。</p> 	<p>没有将设备的打印介质设置为要打印的介质类型。</p> <p>内部部件上可能沾有碳粉。</p> <p>送纸道可能需要清洁。</p> <p>加热组件可能已损坏或变脏。</p> <p>打印碳粉盒可能有问题。</p>	<p>在打印机驱动程序中选择纸张标签，然后设置类型选项，使其与正在打印的纸张类型相匹配。如果您用重磅纸打印，则打印速度可能变慢。</p> <p>打印几页后，一般会自行解决问题。</p> <p>清洁送纸道。请参阅第 55 页的清洁产品。</p> <p>要确定热凝器是否有问题，请打开 HP Color LaserJet CP1210 系列 Toolbox 并打印打印质量诊断页。请参阅第 45 页的使用 HP Color LaserJet CP1210 系列 Toolbox 软件。</p> <p>请与 HP 客户服务中心联系。请参阅第 86 页的 HP 客户服务或包装箱中附带的支持说明。</p> <p>要确定是哪个碳粉盒出现问题，请打开 HP Color LaserJet CP1210 系列 Toolbox 并打印打印质量诊断页。请参阅第 45 页的使用 HP Color LaserJet CP1210 系列 Toolbox 软件。</p>
<p>打印页上未打印的一面以固定间距重复出现污点。</p> 	<p>内部部件上可能沾有碳粉。</p> <p>送纸道可能需要清洁。</p> <p>加热组件可能已损坏或变脏。</p>	<p>打印几页后，一般会自行解决问题。</p> <p>清洁送纸道。请参阅第 55 页的清洁产品。</p> <p>要确定热凝器是否有问题，请打开 HP Color LaserJet CP1210 系列 Toolbox 并打印打印质量诊断页。请参阅第 45 页的使用 HP Color LaserJet CP1210 系列 Toolbox 软件。</p> <p>请与 HP 客户服务中心联系。请参阅第 86 页的 HP 客户服务或包装箱中附带的支持说明。</p>



问题	原因	解决方法
<p>打印页含有变形字符。</p> 	<p>介质可能不符合 HP 规格。</p> <p>如果字符变形而产生波形效果，则激光扫描仪可能需要维修。</p>	<p>使用不同的纸张，如用于彩色激光打印机的高质量纸张。</p> <p>检查配置页是否也存在该问题。如果也出现该问题，请与 HP 客户服务中心联系。请参阅第 86 页的 HP 客户服务或包装箱中附带的支持说明。</p>
<p>打印页卷曲或呈波状。</p> 	<p>没有将设备的打印介质设置为要打印的介质类型。</p> <p>介质可能不符合 HP 规格。</p> <p>温度或湿度过高都会导致纸张卷曲。</p>	<p>在打印机驱动程序中选择纸张标签，然后设置类型选项，使其与正在打印的纸张类型相匹配。如果您用重磅纸打印，则打印速度可能变慢。</p> <p>使用不同的纸张，如用于彩色激光打印机的高质量纸张。</p> <p>检查设备环境。</p>
<p>打印页上的文字或图形发生倾斜。</p> 	<p>可能未正确装入介质。</p> <p>介质可能不符合 HP 规格。</p>	<p>请确保纸张或其它打印介质已正确装入，且介质导板刚好抵住纸叠，不会太紧或太松。请参阅第 21 页的装入纸张和打印介质。</p> <p>使用不同的纸张，如用于彩色激光打印机的高质量纸张。</p>
<p>打印页出现皱纹或折痕。</p> 	<p>可能未正确装入介质。</p> <p>介质可能不符合 HP 规格。</p>	<p>请确保介质已正确装入，且介质导板刚好抵住纸叠，不会太紧或太松。请参阅第 21 页的装入纸张和打印介质。</p> <p>将进纸盘中的纸叠翻转过来，或者尝试将进纸盘中的纸张旋转 180 度。</p> <p>使用不同的纸张，如用于彩色激光打印机的高质量纸张。</p>
<p>打印字符周围有残余碳粉。</p> 	<p>可能未正确装入介质。</p> <p>如果字符周围分散着大量的碳粉，则纸张的电阻率可能太高。</p>	<p>翻转纸盘中的纸叠。</p> <p>使用不同的纸张，如用于彩色激光打印机的高质量纸张。</p>

问题	原因	解决方法
<p>页面顶部出现的图像（纯黑色）在页面以下部分（灰色区域中）重复出现。</p> 	<p>软件设置可能影响图像打印。</p>	<p>在软件程序中更改重复图像所在区域的色调（深度）。</p> <p>在软件程序中，将整页旋转 180 度以便先打印较浅的图像。</p>
	<p>图像的打印顺序可能会影响打印。</p>	<p>更改图像的打印顺序。例如，让较浅的图像位于页面顶部，较深的图像位于页面下部。</p>
	<p>电涌可能已影响了设备。</p>	<p>过后如果在打印作业中仍出现该缺陷，请将设备关闭 10 分钟，然后打开设备电源，重新开始打印作业。</p>

解决彩色文档问题

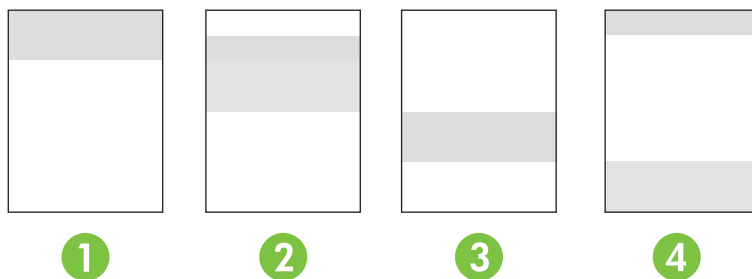
本节描述了您在进行彩色打印时会遇到的问题。

问题	原因	解决方法
<p>应该打印出彩色页面的文档只打印出黑白页面。</p> 	<p>未在程序或打印机驱动程序中选择彩色模式。</p>	<p>选择彩色模式，而不要选择灰度模式。</p>
	<p>可能未在程序中选择正确的打印机驱动程序。</p>	<p>选择正确的打印机驱动程序。</p>
	<p>可能没有正确配置设备。</p>	<p>打印一张配置页。如果配置页上未显示任何颜色，请与 HP 客户服务中心联系。请参阅第 86 页的 HP 客户服务 或包装箱中附带的支持说明。</p>
<p>一种或多种颜色不能打印，或不能正确打印。</p> 	<p>密封胶带可能还在打印碳粉盒上。</p>	<p>确保已完全从打印碳粉盒撕下密封胶带。</p>
	<p>介质可能不符合 HP 规格。</p>	<p>使用不同的纸张，如用于彩色激光打印机的高质量纸张。</p>
	<p>设备工作环境的湿度可能过高。</p>	<p>确保设备环境符合湿度要求。</p>
	<p>一个或多个打印碳粉盒可能出现故障。</p>	<p>更换碳粉不足的打印碳粉盒。请参阅第 52 页的 更换打印碳粉盒。</p>
	<p>产品被设为忽略 更换<颜色>碳粉盒 消息并继续打印。</p>	<p>更换碳粉不足的打印碳粉盒。请参阅第 52 页的 更换打印碳粉盒。</p>
<p>在装入新的打印碳粉盒后，打印机打印的颜色不一致。</p> 	<p>另一个打印碳粉盒可能有缺陷。</p>	<p>卸下并重新安装打印颜色不一致的打印碳粉盒。</p>
	<p>产品被设为忽略 更换<颜色>碳粉盒 消息并继续打印。</p>	<p>更换碳粉不足的打印碳粉盒。请参阅第 52 页的 更换打印碳粉盒。</p>

问题	原因	解决方法
<p>打印页上的颜色与屏幕显示的颜色不一致。</p> 	<p>计算机显示器显示的颜色与设备输出件的颜色不同。</p> <p>如果没有打印屏幕上太亮的颜色或太暗的颜色，则软件程序可能将太亮的颜色当作白色，或将太暗的颜色当作黑色。</p> <p>介质可能不符合 HP 规格。</p>	<p>请参阅第 41 页的匹配颜色</p> <p>如果可能，请避免使用太亮或太暗的颜色。</p> <p>使用不同的纸张，如用于彩色激光打印机的高质量纸张。</p>
<p>所打印的彩色页面的光洁度不一致。</p> 	<p>介质可能太粗糙。</p>	<p>使用平滑的纸张或打印介质，例如用于彩色激光打印机的高质量纸张。一般来说，更光滑的介质能产生更好的效果。</p>

使用 HP Color LaserJet CP1210 系列 Toolbox 解决打印质量问题

您可以从 HP Color LaserJet CP1210 系列 Toolbox 软件打印一张页面，帮助您识别引起问题的打印碳粉盒。打印质量故障排除页将打印五条色带，它们分成四个重叠区域。通过检查每个区域，便可查出产生问题的特定碳粉盒。



部分	打印碳粉盒
1	黄色
2	青色
3	黑色
4	品红色

- 如果只在一个区域出现标记或污点，请更换与该区域对应的打印碳粉盒。
- 如果多个区域出现标记或线条，请更换与此标记或线条颜色匹配的打印碳粉盒。
- 如果页面上重复出现点、标记或线条，请清洁产品。请参阅[第 55 页的清洁产品](#)。清洁产品后，打印另一张打印质量故障排除页，检查问题是否得以解决。

打印打印质量故障排除页

1. 打开 HP Color LaserJet CP1210 系列 Toolbox。请参阅[第 45 页的查看 HP Color LaserJet CP1210 系列 Toolbox](#)。
2. 单击**帮助**文件夹，然后单击**故障排除**页面。
3. 单击**打印**按钮，然后按所打印页面上的说明进行操作。

校准产品

如果遇到任何打印质量问题，请校准产品。

1. 打开 HP Color LaserJet CP1210 系列 Toolbox。请参阅[第 45 页的查看 HP Color LaserJet CP1210 系列 Toolbox](#)。
2. 单击**设备设置**文件夹，然后单击**打印质量**页。
3. 在“颜色校准”区域单击**校准**，以便立即校准产品。

执行问题

问题	原因	解决方法
打印页全部为空白。	密封胶带可能仍在打印碳粉盒中。	确保已完全从打印碳粉盒撕下密封胶带。
	文档中可能有空白页。	检查您要打印的文档，确保所有页面上均有内容。
	产品可能有故障。	要检查产品，请打印配置页。
页面打印很慢。	较重的介质类型会减慢打印作业速度。	使用不同类型的介质进行打印。
	打印复杂页面的速度比较慢。	碳粉的适当溶解可能要求打印速度较慢，以确保最佳的打印质量。
页面未打印。	产品可能未正确抽取介质。	确保将纸张正确装入纸盘。 如果问题仍然存在，您可能需要更换拾纸轮和分隔垫。请参阅 第 86 页的 HP 客户服务 。
	介质卡在设备中。	清除卡纸。请参阅 第 66 页的卡纸 。
	USB 电缆可能有缺陷或连接不正确。	<ul style="list-style-type: none">● 拔下 USB 电缆两端，然后重新连接。● 尝试打印一份过去已打印过的作业。● 尝试使用另一条 USB 电缆。
	您的计算机上正在运行其它设备。	产品可能不能与其它设备共用一个 USB 端口。如果外部硬盘驱动器或网络开关盒与本产品连接到同一端口，这些设备可能会干扰本产品。要连接和使用本产品，必须断开其它设备的连接，或者必须使用计算机上的两个 USB 端口。

产品软件问题

问题	解决方法
在打印机文件夹中看不到产品的打印机驱动程序	<ul style="list-style-type: none">● 重新安装产品软件。 <hr/> <p> 注： 关闭任何正在运行的应用程序。要关闭在系统任务栏中有对应图标的应用程序，请右击此图标，然后选择关闭或禁用。</p> <hr/> <ul style="list-style-type: none">● 尝试将 USB 电缆插入计算机上的不同 USB 端口。
软件安装期间显示了一条错误消息	<ul style="list-style-type: none">● 重新安装产品软件。 <hr/> <p> 注： 关闭任何正在运行的应用程序。要关闭在任务栏中有对应图标的应用程序，请右击此图标，然后选择关闭或禁用。</p> <hr/> <ul style="list-style-type: none">● 检查要安装产品软件的驱动器上的可用空间量。如有必要，请释放出尽可能多的空间，然后重新安装产品软件。● 如有必要，请运行“磁盘碎片整理程序”，然后重新安装产品软件。
产品处于“就绪”模式，但不执行任何打印作业	<ul style="list-style-type: none">● 打印配置页，然后检查产品功能。● 确保所有电缆正确就位，并符合规格。这包括 USB 电缆和电源线。尝试使用新的电缆。

A 耗材和附件

- 要在美国订购耗材，请转至 www.hp.com/sbso/product/supplies。
- 要在世界各地订购耗材，请转至 www.hp.com/ghp/buyonline.html。
- 要在加拿大订购耗材，请转至 www.hp.ca/catalog/supplies。
- 要在欧洲订购耗材，请转至 www.hp.com/go/ljsupplies。
- 要在亚太国家/地区订购耗材，请转至 www.hp.com/paper/。
- 要订购附件，请转至 www.hp.com/go/accessories。

订购部件、附件和耗材

可通过多种方法来订购部件、耗材和附件。

直接从 HP 订购

您可以直接从 HP 订购下列物件：

- **更换部件：** 要在美国订购更换部件，请访问 www.hp.com/go/hpparts。在美国以外订购部件，请与您当地的授权 HP 服务中心联系。
- **耗材和附件：** 要在美国订购耗材，请转至 www.hp.com/go/ljsupplies。要在全球范围内订购耗材，请转至 www.hp.com/ghp/buyonline.html。要订购附件，请转至 www.hp.com/support/ljcp1210series。

通过服务或支持提供商订购

要订购部件或附件，请与 HP 授权的服务或支持提供商联系。

直接通过 HP Color LaserJet CP1210 系列 Toolbox 软件订购

HP Color LaserJet CP1210 系列 Toolbox 软件是一个打印机管理工具，旨在让用户尽可能简单、高效地配置和监控打印机、订购耗材、进行故障排除以及更新。有关 HP Color LaserJet CP1210 系列 Toolbox 软件的更多信息，请参阅[第 45 页的使用 HP Color LaserJet CP1210 系列 Toolbox 软件](#)。

部件号

表 A-1 备件和替换耗材

部件	部件号	类型/尺寸
打印碳粉盒	CB540A	黑色打印碳粉盒
有关碳粉盒可打印页数的信息，请访问 www.hp.com/go/pageyield 。实际打印量取决于具体的使用情况。	CB541A	青色打印碳粉盒
	CB542A	黄色打印碳粉盒
	CB543A	品红色打印碳粉盒
电缆	C6518A	USB 2.0 打印机电缆（2 米 [6.5 英尺] 标准）

表 A-1 备件和替换耗材 (续)

部件	部件号	类型/尺寸
介质	C2934A	50 页
		HP 彩色 LaserJet 投影胶片 (letter)
	C2936A	50 页
		HP 彩色激光投影胶片 (A4)
	Q1298A	HP LaserJet 皮纸 (letter)
	Q1298B	HP LaserJet 皮纸 (A4)
	HPU1132	500 页
		HP 高级精选 LaserJet 纸 (letter)
	CHP410	500 页
		HP 高级精选 LaserJet 纸 (A4)
	HPJ1124	500 页
		HP LaserJet 纸 (letter)
	CHP310	500 页
		HP LaserJet 纸 (A4)
	Q6608A	100 页
		HP 彩色激光照片纸 (有光泽)
	Q6611A	150 页
		HP 彩色激光手册纸, 光泽 (letter)
	Q6541A	200 页
		HP 演示用激光纸, 软光泽 (letter)
	Q6543A	150 页
		HP 手册激光纸, 磨砂 (letter)
	Q2546A	300 页
		HP 演示用激光纸, 有光泽
	Q6549A	100 页
		HP 相纸, 磨砂 (letter)
	HPL285R	500 页
		HP 彩色激光纸 (letter)
参考资料	5851-1468	HP LaserJet 打印机系列打印介质规格指南

B 服务与支持

Hewlett-Packard 有限保修声明

HP 产品

有限保修期

HP Color LaserJet CP1215/CP1515/CP1518 系列打印机

一年有限保修期限

HP 向最终用户保证，HP 的硬件和附件自购买之日起，在以上规定的期间内，无任何材料和工艺方面的缺陷。如果 HP 在保修期内收到有关此类缺陷的通知，HP 将自行选择对证明确有缺陷的产品进行维修或更换。更换的产品可能是新产品，也可能是在性能上与新产品相当的产品。

HP 向您保证，HP 的软件自购买之日起，在以上规定的期间内，只要正确安装和使用，不会因材料和工艺方面的缺陷而不能执行程序指令。如果 HP 在保修期内收到有关此类缺陷的通知，将对由于此类缺陷而不能执行其程序指令的软件进行更换。

HP 并不保证 HP 产品在运行时不发生中断或错误。如果 HP 在合理的时间不能按照保修条款维修或更换任何产品，则您将有权退回产品，并按购买价格获得全部退款。

HP 产品可能包含在性能上与新产品相当的改制部件，或偶而使用过的产品。

保修不适用于以下原因导致的缺陷：(a) 维护或校准不正确或不充分；(b) 软件、接口、部件或耗材不是由 HP 提供的；(c) 擅自更改或使用不当；(d) 运行环境超出为该产品公布的环境规格；(e) 场地准备或维护不正确。

在地方法律允许的范围内，上述保修是专有保证，此外并无其它暗示或明示的书面或口头的保修或条款，HP 特此否认有适销性、质量满意度和特定目的适应性的暗示保修或条款。有些国家/地区、州或省并不允许限制暗示性保修期限，因此以上限制或例外条款可能对您不适用。此保修为您提供了特定的法律权利，并且您可能还具有其它权利，这些权利因国家/地区、州或省的不同而有所不同。在 HP 已为本产品提供支持和 HP 已销售本产品的任何国家/地区，HP 的有限保修均有效。根据当地标准，我们为您提供的保修服务水平可能有所不同。HP 将不会为使产品适用于因法律或管制原因而无法运行的国家/地区而改变产品的外形、装配或功能。

在地方法律允许的范围内，此保修声明的补偿条款是您的唯一和专有补偿条款。除上述规定外，HP 或其供应商对数据丢失，或直接、特殊、偶发性、继发性（包括利润损失或数据丢失）的损害或其它损害概不负责，无论这些损害是基于合同、民事侵权行为还是其它规定。有些国家/地区、州或省不允许排除或限制偶发性或继发性的损坏，因此以上限制或例外条款可能对您不适用。

除法律规定外，此声明中包含的保修条款不排除、限制或修改您购买此产品所获得的法定权利，而且还是对此权利的补充。

打印碳粉盒有限保修声明

HP 保证其产品不存在材料和工艺上的缺陷。

本保修声明不适用于以下产品：(a) 经过重新注满、整修、再造或擅自改动；(b) 由于滥用、不正确存储或未按发布的此打印机产品的环境规格说明进行操作而产生问题；(c) 发生正常使用磨损。

要获得保修服务，请将产品（连同问题的书面说明和打印样本一起）退还购买处或与 HP 客户支持部门联系。HP 为您提供了两种选择：更换被证实有缺陷的产品或退还购买款项。

在当地法律允许的范围内，此保修条款是唯一的，其它明示或暗示的书面或口头的担保或条件均无效，并且 HP 特此否认对任何特殊用途的适销性、满意质量和适用性所做的暗示担保或条件。

在当地法律允许的范围内，HP 或其供应商对直接、特殊、偶发性、继发性（包括利润损失或数据丢失）的损害或其它损害概不负责，无论这些损害是基于合同、民事侵权行为还是其它规定。

除法律规定外，此声明中包含的保修条款不排除、限制或修改您购买此产品所获得的法定权利，而且还是对此权利的补充。

HP 客户服务

联机服务

可以 24 小时随时通过 Internet 连接至以下网站，以访问更新后的 HP 特定设备软件、产品信息和支持信息：www.hp.com/support/ljcp1210series。

HP Instant Support Professional Edition (ISPE) 是一套基于 Web 的排除桌面计算和打印产品故障的工具。转至 instantsupport.hp.com。

电话支持

HP 在保修期内提供免费电话技术支持。有关您所在国家/地区的电话号码，请参阅设备随附的清单，或者访问 www.hp.com/support/。在致电 HP 之前，请准备好以下信息：产品名称和序列号、购买日期和问题的说明。

软件实用程序、驱动程序和电子信息

www.hp.com/go/ljcp1210series_software

驱动程序的网页是英文网页，但是您可以下载多种语言的驱动程序。

直接订购 HP 附件或耗材

- 美国：www.hp.com/sbso/product/supplies。
- 加拿大：www.hp.ca/catalog/supplies
- 欧洲：www.hp.com/go/ljsupplies
- 亚太国家/地区：www.hp.com/paper/

要订购原装 HP 部件或附件，请转至 www.hp.com/buy/parts 的 HP Parts Store（仅限美国和加拿大），或者致电 1-800-538-8787（美国）或 1-800-387-3154（加拿大）。

HP 服务信息

要寻找 HP 授权的经销商，请致电：1-800-243-9816（美国）或 1-800-387-3867（加拿大）。

在美国和加拿大以外国家/地区，请致电您所在国家/地区的客户支持中心号码。请参阅设备包装箱随附的说明。

HP 服务协议

致电 1-800-HPINVENT（1-800-474-6836 [美国]）或 1-800-268-1221（加拿大）。或者，转至 HP 金牌服务网站：www.hpexpress-services.com/10467a。

需要延长服务，请致电 1-800-446-0522。

HP Color LaserJet CP1210 系列 Toolbox

要检查设备状态和设置并查看故障排除信息和联机文档，请使用 HP Color LaserJet CP1210 系列 Toolbox。要使用 HP Color LaserJet CP1210 系列 Toolbox，必须执行完整的软件安装。请参阅 [第 45 页的使用 HP Color LaserJet CP1210 系列 Toolbox 软件](#)。

HP 维护协议

HP 提供了几种类型的维护协议，以满足各种支持要求。维护协议不属于标准保修声明。支持服务可能因国家/地区而异。请联系当地的 HP 经销商，确定可以获得的服务。

HP Care Pack™ 服务和服务协议

HP 提供了各种服务和支持计划，以满足广泛的需求。这些计划不属于标准保修声明。不同地方的支持服务可能会有所不同。对于大多数打印机，HP 都提供了保修期内和过保修期的 HP Care Pack 服务和服务协议。

要确定适用于此打印机的服务和支持计划，请访问 <http://www.hpexpress-services.com/10467a>，然后键入打印机型号。北美的用户可以通过 HP 客户服务中心获得服务协议信息。致电 1-800-HPINVENT 1-800-474-6836（美国）或 1-800-268-1221（加拿大）。其它国家/地区的用户请与所在国家/地区的 HP 客户服务中心联系。您所在国家/地区的 HP 客户服务中心的电话号码，请参阅随包装箱附带的支持说明或访问 <http://www.hp.com>。

延长保修期

HP 支持适用于 HP 硬件产品和 HP 提供的所有内部组件。从购买 HP 产品之日起，硬件部分可以得到 HP 1 至 3 年的维护服务。客户必须在声明的工厂保修期内购买 HP 支持。有关详细信息，请与 HP 客户服务和支持小组联系。

重新包装产品

如果需要将产品搬运或装运到另一个地方，请遵照以下过程重新包装产品。



注意： 如果因包装不当而使产品在装运过程中损坏，则相关责任由客户自己承担。产品在装运过程中必须始终竖直放置。

重新包装产品



注意： 在装运产品之前必须取出打印碳粉盒，这一点*尤其重要*。如果在装运过程中打印碳粉盒还留在打印机内，将导致碳粉泄漏并全部撒在产品上。

为防止损坏打印碳粉盒，请不要触摸滚筒并将打印碳粉盒放在原包装材料中，从而避免将其暴露在光线下。

1. 取出这四个打印碳粉盒，并单独装运。
2. 如有可能，请使用原装运箱和包装材料。如果您已经丢弃了包装材料，请与当地的邮政服务部门联系，以了解有关重新包装打印机的信息。HP 建议您为装运的设备投保。

服务信息表

退件人:

日期:

联系人:

电话:

其它联系人:

电话:

装运返回地址:

特殊装运说明:

所退设备:

型号名称:

型号:

序列号:

请附上所有相关的打印输出件。请勿运送维修不需要的附件（手册、清洁耗材等）。

是否已卸下了打印碳粉盒？

除非是由于机械问题而无法卸下，否则您必须在运送打印机前卸下这些部件。

是。

否，我无法将它们卸下。

需要做些什么？（如有必要，请另附一页。）

1. 描述故障情况。（什么故障？故障发生时您正在做什么？当时正在运行什么软件？故障是否反复出现？）

2. 如果故障是间歇发生的，两次故障的间隔时间多长？

3. 如果该设备与以下设备连接，请提供制造商和型号。

个人计算机:

调制解调器:

网络:

4. 附加注释:

如何支付维修费？

保修范围内

购买/收到日期:

（附上购买凭证或带有原收到日期的收货单据。）

维修合同号:

购买订单号:

除了合同和保修服务之外，任何服务请求都必须附带购买订单号和/或授权签名。 如果标准维修价格不适用，则要求进行最少限量订购。要了解标准维修价格，请与 HP 授权的维修中心联系。

授权签名:

电话:

付款人地址:

特殊付款说明:

C 规格

- [物理规格](#)
- [操作环境规格](#)
- [电气规格](#)
- [能耗规格](#)
- [声发射](#)
- [纸张和打印介质规格](#)
- [歪斜规格](#)

物理规格

高度	厚度	宽度	重量
254 毫米	436 毫米	399 毫米	18.20 千克

操作环境规格

环境	建议	允许
温度	17°到 25°C	15°到 30°C
湿度	20% 到 60% 相对湿度 (RH)	10% 到 80% RH
海拔高度	不适用	0 到 3048 米



注： 这些数值均基于初始数据。有关最新信息，请访问 www.hp.com/support/ljcp1210series。

电气规格



警告! 电压要求根据销售该打印机的国家/地区而定。请勿改变操作电压，否则会损坏打印机，而产品保修承诺不对此类损失负责。

项目	110 V 型号	220 V 型号
电源要求	100 到 127 V (+/-10%)	220 到 240 V (+/-10%)
	50 到 60 Hz (+/-2 Hz)	50 到 60 Hz (+/-2 Hz)
建议的最小电路容量	4.5 A	2.5 A

能耗规格

表 C-1 能耗（平均值，以瓦为单位）¹

产品型号	打印 ²	就绪	睡眠	关机	热量输出 - 就绪 (BTU/小时)
HP Color LaserJet CP1210 系列打印机	290	12	12	0.0	41

¹ 所提供的能耗是指使用标准电压时，进行彩色和单色打印测量出的最高值。

² 对于 Letter 和 A4 尺寸的介质，彩色打印速度均为 8 ppm，黑白打印速度均为 12 ppm。



注： 这些数值均基于初始数据。有关最新信息，请访问 www.hp.com/support/ljcp1210series。

声发射

声功率级别	根据 ISO 9296 得出的结果
打印 (12 ppm) ¹	$L_{WAd} = 6.1$ 贝尔 (A) [61dB (A)]
就绪	$L_{WAd} =$ 无声
声压级别: 旁观者位置	根据 ISO 9296 得出的结果
打印 (12 ppm) ¹	$L_{pAm} = 47$ dB (A)
就绪	$L_{pAm} =$ 无声

¹ 对于 Letter 和 A4 尺寸的介质, 彩色打印速度均为 8 ppm, 黑白打印速度均为 12 ppm。



注: 这些数值均基于初始数据。有关最新信息, 请访问 www.hp.com/support/ljcp1210series。

纸张和打印介质规格

有关支持的纸张和打印介质的信息，请参阅[第 15 页的纸张和打印介质](#)。

歪斜规格

本产品具有以下歪斜规格：

- **打印引擎（裁切纸）：** 在 260 毫米（10.24 英寸）长的距离上小于 1.5 毫米（0.06 英寸）
- **打印引擎（信封）：** 在 220 毫米（8.66 英寸）长的距离上小于 3.3 毫米（0.13 英寸）

D 规范信息

- [FCC 规则](#)
- [环境产品管理计划](#)
- [一致性声明](#)
- [安全声明](#)

FCC 规则

经测试，本设备符合 FCC 规则第 15 部分对 B 类数字设备的限制规定。这些限制旨在合理地避开居住环境中的有害干扰。本设备可以产生、利用并发射无线射频能量。如果不按说明中的要求安装和使用本设备，有可能对无线电通信产生有害干扰。但也不能保证在特定的安装中不会产生干扰的问题。如果本设备确实对无线电或电视接收造成干扰（可以通过开关设备来确定），建议用户采取以下一种或多种措施排除干扰：

- 重新调整接收天线的方向或位置。
- 增加设备和接收器之间的距离。
- 将本设备电源插座与接收器电源的插座设在不同的电路上。
- 咨询代理商或经验丰富的无线电/电视技术人员。



注： 未经 HP 公司的明确同意而擅自更改或改动本打印机，将取消用户对此设备的操作权限。

使用屏蔽的接口电缆时必须遵循 FCC 规则第 15 部分中的 B 类限制。

环境产品管理计划

保护环境

Hewlett-Packard 公司承诺以环保的方式提供高质量的产品。经过设计，本产品所具有的一些品质能够最大限度地减少对环境产生的不良影响。

产生臭氧

本产品仅产生少量的不易察觉的臭氧气体 (O₃)。

能耗

打印机处于“就绪/睡眠”模式时，能耗会大大降低，这样即可在不影响产品高性能的情况下节省自然资源和费用。要确定本产品的 ENERGY STAR® 认证情况，请参阅“产品数据表”或“规格表”。通过认证的产品还列于：

<http://www.hp.com/hpinfo/globalcitizenship/environment/productdesign/ecolabels.html>

纸张使用

本产品的手动双面打印功能（两面打印）和 N-up 打印（在一张纸上打印多页）功能可以减少纸张用量，因而相应地降低了对自然资源的需求。

塑料

按照国际标准，超过 25 克的塑料部件均已标记，这项国际标准旨在增强产品报废时对可回收塑料的识别能力。

HP LaserJet 打印耗材

通过 HP 地球伙伴计划，您可以容易地返回和回收空的 HP LaserJet 打印碳粉盒，并且是免费的。每个新 HP LaserJet 打印碳粉盒和耗材包装中均附带了多种语言的计划信息和说明。如果一次返回多个碳粉盒而不是单个返回，则有助于进一步降低对环境的影响。

HP 致力于提供创新的高质量产品和服务，从产品设计和制造到分销、客户使用和回收，确保每个环节都对环境无害。如果您加入 HP 地球伙伴计划，我们将确保您的 HP LaserJet 打印碳粉盒得到正确回收利用，经过处理后其中的塑料和金属可再用于新产品，这样将从垃圾场中分流出数百万吨的废物。由于此碳粉盒将循环用于新材料中，我们不会将其退还给您。感谢您对环境保护所做的努力！



注： 返回标签仅用于返回原始 HP LaserJet 打印碳粉盒。请不要将此标签用于 HP inkjet 墨盒、非 HP 碳粉盒、可填充或再造碳粉盒，或用于保修退货。有关返回 HP inkjet 墨盒的信息，请访问 <http://www.hp.com/recycle>。

返回和回收说明

美国和波多黎各

HP LaserJet 碳粉盒包装盒中附带的标签用于返回和回收一个或多个用过的 HP LaserJet 打印碳粉盒。请遵循下面相应的说明。

多个返回 (2 - 8 个碳粉盒)

1. 将每个 HP LaserJet 打印碳粉盒装入其原始包装盒或包装袋内。
2. 使用捆扎带或包装带将六个包装盒包装在一起 (最多 70 磅)。
3. 贴上一个邮资预付货运标签。

或者

1. 请使用自备包装盒, 或通过 <http://www.hp.com/recycle> 或致电 1-800-340-2445 索取免费的大号回收箱 (最多可装八个 HP LaserJet 打印碳粉盒)。
2. 贴上一个邮资预付货运标签。

单个返回

1. 将 HP LaserJet 打印碳粉盒装入其原始包装袋或包装盒内。
2. 将货运标签贴于包装盒正面。

货运

对于所有的 HP LaserJet 打印碳粉盒回收件, 请在下次交货或提货时将包装盒交给 UPS, 或将其交给经授权的 UPS 投递点。有关当地 UPS 投递点位置的信息, 请致电 1-800-PICKUPS 或访问 <http://www.ups.com> 获取。如果您要使用 USPS 标签返回产品, 请将包装盒交给美国邮政局邮递员或送到美国邮政局办公室。有关详细信息, 或要订购大量返回产品的额外标签, 请访问 <http://www.hp.com/recycle> 或致电 1-800-340-2445。如果要求 UPS 提货, 则会收取正常的提货费。此处的信息随时会发生变更。

美国以外返回

要加入 HP 地球伙伴返回和回收计划, 只需遵循回收指南 (见新打印机耗材包装内) 中的简要指导或访问 <http://www.hp.com/recycle> 即可。请选择您所在的国家/地区, 以获取有关如何返回 HP LaserJet 打印耗材的信息。

纸张

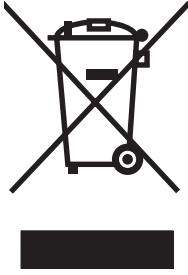
本产品可以使用再生纸, 前提是纸张符合 *HP LaserJet Printer Family Print Media Guide (HP LaserJet 打印机系列打印介质指南)* 中所列的标准。根据 EN12281:2002, 本产品可以使用再生纸。

材料限制

本 HP 产品不含附加汞。

本 HP 产品不包含电池。

欧盟用户丢弃私人废弃设备的规定



如果产品或其包装上有此符号，则表明不能将该产品与其它家庭废物一起随意丢弃。相反，您应该将废弃设备送到指定的收集点，以便回收利用废弃的电气和电子设备。在丢弃时分类收集和回收利用废弃设备有助于节约自然资源并确保以对人类健康和环境有益的方式回收利用它们。有关可以丢弃废弃设备以便回收利用的地点详情，请联系您当地的市政府、家庭废弃物丢弃服务中心或您购买该产品的商店。

材料安全数据表 (MSDS)

要获取包含化学物质的耗材（例如碳粉）的材料安全数据表 (MSDS)，可以通过访问以下 HP 网站获得：www.hp.com/go/msds 或 www.hp.com/hpinfo/globalcitizenship/environment。

更多信息

要获得有关以下环境主题的信息：

- 本产品和许多相关 HP 产品的环保简表
- HP 对环境的义务
- HP 环境管理系统
- HP 报废产品回收利用计划
- 材料安全数据表

访问 www.hp.com/go/environment 或 www.hp.com/hpinfo/globalcitizenship/environment。

一致性声明

一致性声明

符合 ISO/IEC 17050-1 和 EN 17050-1, DoC#: BOISB-0603-00-rel.1.0

制造商名称: Hewlett-Packard 公司
制造商地址: 11311 Chinden Boulevard,
Boise, Idaho 83714-1021, USA

产品声明

产品名称: HP Color LaserJet CP1215/CP1515/CP1518 系列
管制型号: ²⁾ BOISB-0603-00
产品选项: 全部
碳粉盒: CB540A, CB541A, CB542A, CB543A

符合以下产品规格:

安全性: IEC 60950-1:2001 / EN60950-1: 2001 +A11
IEC 60825-1:1993 +A1+A2 / EN 60825-1:1994 +A1 +A2 (1 类激光/LED 产品) GB4943-2001
EMC: CISPR22:2005 / EN55022:2006 - Class B¹⁾
EN 61000-3-2:2000 +A2
EN 61000-3-3:1995 +A1
EN 55024:1998 +A1 +A2
FCC Title 47 CFR, Part 15 Class B¹⁾ / ICES-003, Issue 4 GB9254-1998, GB17625.1-2003

补充信息:

本产品符合 EMC Directive 2004/108/EEC 和 Low Voltage Directive 2006/95/EC 条例要求, 并因此带有 CE 标记。

本设备符合 FCC 规则第 15 部分的要求。其运行符合以下两个条件: (1) 本设备不得引起有害干扰, (2) 本设备必须能承受接收到的任何干扰, 包括可能会引起意外操作结果的干扰。

1) 本产品已使用 Hewlett-Packard 个人计算机系统按典型配置进行了测试。

2) 为了达到管制目的, 这些产品均指定有管制型号。请不要将此号码与产品名称或产品号相混淆。

Boise, Idaho 83713, USA

2007 年 10 月

仅限管制主题:

欧洲联系人 当地的 Hewlett-Packard 销售和服务办事处或 Hewlett-Packard GmbH, Department HQ-TRE / Standards Europe, Herrenberger Strasse 140, Böblingen, D-71034, Germany, (FAX+49-7031-14-3143)

美国联系人 产品管制经理, Hewlett-Packard Company, PO Box 15, Mail Stop 160, Boise, ID 83707-0015, USA, (电话: 208-396-6000)

安全声明

激光安全

美国食品和药物管理局所属的设备与放射保健中心 (CDRH) 对 1976 年 8 月 1 日以后制造的激光产品实施了一系列的规范要求，所有在美国上市的产品都必须遵守此规范。根据 1968 年的健康和安全辐射控制法案，美国卫生署 (DHHS) 依照其放射性性能标准将本设备定为“1 类”激光产品。由于本设备内部的辐射完全限制在保护机壳与外层护盖中，因此在用户正常操作期间激光束不会外泄。



警告！ 如果未按本用户指南中的规定而擅自使用控制器、进行调节或执行操作可能会使操作员受到辐射。

加拿大 DOC 规则

Complies with Canadian EMC Class B requirements.

« Conforme à la classe B des normes canadiennes de compatibilité électromagnétiques. « CEM ». »

VCCI 声明（日本）

この装置は、情報処理装置等電波障害自主規制協議会（VCCI）の基準に基づくクラスB情報技術装置です。この装置は、家庭環境で使用することを目的としていますが、この装置がラジオやテレビジョン受信機に近接して使用されると、受信障害を引き起こすことがあります。
取扱説明書に従って正しい取り扱いをして下さい。

电源线声明（日本）

製品には、同梱された電源コードをお使い下さい。
同梱された電源コードは、他の製品では使用出来ません。

EMI 声明（韩国）

B급 기기 (가정용 정보통신기기)

이 기기는 가정용으로 전자파적합등록을 한 기기로서
주거지역에서는 물론 모든지역에서 사용할 수 있습니다.

芬兰激光声明

Luokan 1 laserlaite

Klass 1 Laser Apparät

HP Color LaserJet CP1215/CP1515/CP1518 Series, laserkirjoitin on käyttäjän kannalta turvallinen luokan 1 laserlaite. Normaalisissa käytössä kirjoittimen suojakotelointi estää lasersäteiden pääsyn laitteen ulkopuolelle. Laitteen turvallisuusluokka on määritetty standardin EN 60825-1 (1994) mukaisesti.

VAROITUS !

Laitteen käyttäminen muulla kuin käyttöohjeessa mainitulla tavalla saattaa altistaa käyttäjän turvallisuusluokan 1 ylittävälle näkymättömälle lasersäteilylle.

VARNING !

Om apparaten används på annat sätt än i bruksanvisning specificerats, kan användaren utsättas för osynlig laserstrålning, som överskrider gränsen för laserklass 1.

HUOLTO

HP Color LaserJet CP1215/CP1515/CP1518 Series - kirjoittimen sisällä ei ole käyttäjän huollettavissa olevia kohteita. Laitteen saa avata ja huoltaa ainoastaan sen huoltamiseen koulutettu henkilö. Tällaiseksi huoltotoimenpiteeksi ei katsota väriainekasetin vaihtamista, paperiradan puhdistusta tai muita käyttäjän käsikirjassa lueteltuja, käyttäjän tehtäväksi tarkoitettuja ylläpitotoimia, jotka voidaan suorittaa ilman erikoistyökaluja.

VARO !

Mikäli kirjoittimen suojakotelo avataan, olet alttiina näkymättömälle lasersäteilylle laitteen ollessa toiminnassa. Älä katso säteeseen.

VARNING !

Om laserprinterns skyddshölje öppnas då apparaten är i funktion, utsättas användaren för osynlig laserstrålning. Betrakta ej strålen. Tiedot laitteessa käytettävän laserdiodin säteilyominaisuuksista: Aallonpituus 775-795 nm Teho 5 m W Luokan 3B laser.

有毒有害物质表（中国）

根据中国电子信息产品污染控制管理办法的要求而出台

表 D-1 有毒有害物质表

部件名称	有毒有害物质和元素					
	铅 (Pb)	汞 (Hg)	镉 (Cd)	六价铬 (Cr(VI))	多溴联苯 (PBB)	多溴二苯醚 (PBDE)
打印引擎	X	O	X	X	O	O
控制面板	O	O	O	O	O	O
塑料外壳	O	O	O	O	O	O
格式化板组件	X	O	O	O	O	O
碳粉盒	X	O	O	O	O	O

O:表示在此部件所用的所有同类材料中，所含的此有毒或有害物质均低于 SJ/T11363-2006 的限制要求。

X:表示在此部件所用的所有同类材料中，至少一种所含的此有毒或有害物质高于 SJ/T11363-2006 的限制要求。



注： 引用的“环保使用期限”是根据在正常温度和湿度条件下操作使用产品而确定的。

索引

符号/编号

2 面打印 34

A

安全声明 105

安装耗材消息 63

按钮, 控制面板 4

B

斑点, 故障排除 71

帮助选项卡

HP Color LaserJet CP1210 系列 Toolbox 46

帮助, Windows 打印机驱动程序 25

包含电池 102

保修

产品 84

打印碳粉盒 85

延长 87

保修期

延长 87

报废丢弃 102

背景, 灰色 71

边缘控制 38

标签

打印在 30

波状纸张, 故障排除 73

不正确耗材错误消息 63

C

材料安全数据表 (MSDS) 103

材料限制 102

彩色

故障排除 74

灰度打印 38

操作环境规格 93

重复缺陷, 故障排除 74

重新包装产品 88

产品设置

HP Color LaserJet CP1210 系列 Toolbox 48

产品注册 48

尺寸规格, 产品 92

尺寸, 介质

纸盘选择 24

出纸槽

定位 3

卡纸, 清除 69

容量 2

垂直线条, 故障排除 71

存放

产品 93

打印碳粉盒 50

错误

软件 78

D

dpi (每英寸点数)

HP ImageREt 2400 40

规格 2

打假热线 50

打印

故障排除 77

取消 26

双面 34

小册子 28

在标签上 30

在卡片纸上 30

在特殊介质上 30

在投影胶片上 30

在信封上 30

在信头纸上 30

在预打印表单上 30

在自定义尺寸介质上 30

打印过淡 71

打印过浅, 故障排除 71

打印机驱动程序

帮助, Windows 25

支持的 9

打印介质

支持的 17

打印模式

HP Color LaserJet CP1210 系列 Toolbox 47

打印浓度设置 47

打印碳粉盒

保修 85

存放 50

错误消息 63

当碳粉耗尽时使用 50

订购消息 63

非 HP 50, 63

更换 52

更换消息 63

回收利用 101

状态, 查看 45

打印碳粉盒, 设置 48

打印碳粉盒, 装卸 3

打印文档在 31

打印系统软件 7

打印质量

HP Color LaserJet CP1210 系列 Toolbox 47

HP ImageREt 2400 40

故障排除 70

故障排除页 75

设置 29

点, 故障排除 71

电缆

USB, 故障排除 77

电气规格 94

电源规格 94

电源开关 3

电源连接, 定位 3

- 订购
 - 耗材和附件 80
- 订购耗材
 - 网站 79
- 订购耗材消息 63
- 丢弃, 报废 102
- 端口
 - 包括的类型 2
- 对比度
 - 打印浓度 47
- E**
- Energy Star 标准 2
- F**
- 方向, 设置 32
- 放大文档 31
- 非 HP 耗材 50, 63
- 分辨率
 - HP ImageREt 2400 40
 - 功能 2
 - 规格 2
 - 自动降低 48
- 分散, 故障排除 73
- 芬兰语激光安全声明 105
- 服务
 - HP 授权经销商 86
 - 重新包装产品 88
 - 协议 87
 - 信息表 89
- 服务设置
 - HP Color LaserJet CP1210 系列 Toolbox 48
- 服务协议 87
- 辅助功能 2
- 附件
 - 订购 79, 80
- G**
- 更换打印碳粉盒 52
- 更换耗材消息 63
- 功能 2
- 故障排除
 - USB 电缆 77
 - 彩色 74
 - 重复缺陷 74
 - 打印过淡 71
 - 打印质量 70, 75
 - 分散的碳粉 73
 - 检查清单 58
- 校准 76
- 介质卷曲 73
- 空白页 77
- 卡纸 66
- 松散的碳粉 72
- 碳粉污点 71
- 碳粉污迹 72
- 文本 73
- 线条, 打印页 71
- 页面打印很慢 77
- 页面倾斜 73
- 页面未打印 77
- 皱纹 73
- 光泽纸
 - 订购 82
- 规格
 - 电气 94
 - 功能 2
 - 环境 93
 - 声音 96
 - 说明文档 82
 - 歪斜 98
 - 物理 92
 - 型号和序列号 5
- H**
- HP Color LaserJet CP1210 系列
 - Toolbox
 - Microsoft Office 基色调色板, 打印 41
 - 帮助选项卡 46
 - 打印质量故障排除页 75
 - 关于 45
 - 浓度设置 47
 - 设备设置选项卡 46
 - 状态选项卡 45
- HP ImageREt 2400 40
- HP Instant Support Professional Edition (ISPE) 86
- HP SupportPack 87
- HP 打假热线 50
- HP 客户服务 86
- HP 授权经销商 86
- 海拔高度规格 93
- 韩国 EMI 声明 105
- 耗材
 - 不正确错误消息 63
 - 错误消息 63
 - 订购 48, 79, 80
 - 订购消息 63
- 非 HP 50, 63
- 更换消息 63
- 回收利用 101
- 假冒品 50
- 状态, 查看 45
- 耗材防伪 50
- 合同, 维修 87
- 黑白打印
 - 故障排除 74
- 横向, 设置 32
- 后挡盖, 定位 3
- 环境管理计划 101
- 环境规格 93
- 灰度
 - 故障排除 74
- 灰度打印 38
- 灰色背景, 故障排除 71
- 回收
 - HP 打印耗材回收和环境保护计划 101
 - 回收利用 101
- I**
- ImageREt 2400 2, 40
- Instant Support Professional Edition (ISPE) 86
- J**
- 激光安全声明 105
- 技术支持
 - 服务信息表 89
 - 维修协议 87
 - 在线 86
- 加拿大 DOC 规则 105
- 假冒耗材 50
- 校准颜色 47, 76
- 接口
 - 包括的类型 2
- 介质
 - 规格指南 82
 - 卷曲, 故障排除 73
 - 每张打印页数 35
 - 起皱 73
 - 文档尺寸, 选择 31
 - 支持的尺寸 17
- 介质卷曲 73
- 介质设置
 - HP Color LaserJet CP1210 系列 Toolbox 48
- 警报, 设置 45

K

- 客户支持
 - 服务信息表 89
 - 维修协议 87
 - 在线 86
- 空白页, 故障排除 77
- 控制面板
 - 定位 3
 - 设置 10
 - 指示灯和按钮 4
 - 状态指示灯模式 59
- 快捷方式 27
- 快速
 - 打印规格 2

L

- 类型, 介质
 - HP Color LaserJet CP1210 系列 Toolbox 48
 - 纸盘选择 24
- 联机帮助, Windows 打印机驱动程序 25
- 联系 HP 86

M

- Microsoft Office 基色调色板, 打印 41
- 每分钟打印页数 2
- 每英寸点数 (dpi)
 - HP ImageREt 2400 40
 - 规格 2
- 每张打印多页 35
- 每张页数 35

N

- n-up 打印 35
- 内存
 - 规格 2
- 浓度设置 47

O

- 欧盟, 废物处理 103

P

- 匹配颜色 41

Q

- 卡片纸
 - 打印在 30
- 卡塞恢复 48, 66

卡纸

- 常见原因 66
- 出纸槽, 清除 69
- 错误消息 63
- 送纸道, 清除 68
- 位置 66
- 卡纸检查盖, 定位 3
- 前挡盖, 定位 3
- 浅
 - 打印过淡, 故障排除 71
- 清洁 55
- 驱动程序
 - Windows 设置 27
 - 帮助, Windows 25
 - 快捷方式 (Windows) 27
 - 设置 10, 11
 - 随附 2
 - 支持的 9
- 取消打印作业 26

R

- RGB 设置 39, 40
- 热凝器
 - 错误 64
 - 卡纸, 清除 68
- 日本 VCCI 声明 105
- 容量
 - 出纸槽 2
- 软件
 - Windows 13
 - 从 Windows 上删除 12
 - 设置 10
 - 网站 7
 - 问题 78

S

- sRGB 设置 39, 40
- SupportPack, HP 87
- 删除 Windows 软件 12
- 设备设置选项卡
 - HP Color LaserJet CP1210 系列 Toolbox 46
- 设置
 - HP Color LaserJet CP1210 系列 Toolbox 46
 - 打印质量 29
 - 快捷方式 (Windows) 27
 - 驱动程序 11
 - 颜色 40
 - 优先级 10

- 调整文档大小 31
- 生产代码 5
- 声音规格 96
- 湿度规格 93
- 事件记录
 - HP Color LaserJet CP1210 系列 Toolbox 46
- 授权经销商 86
- 输出质量
 - HP Color LaserJet CP1210 系列 Toolbox 47
 - HP ImageREt 2400 40
 - 打印, 故障排除 70
- 双面打印 34
- 水印 33
- 睡眠时间, 设置 48
- 说明文档 82
- 松散的碳粉, 故障排除 72
- 送纸道
 - 卡纸, 清除 68
- 缩放文档 31
- 缩小文档 31

T

- 碳粉
 - 分散, 故障排除 73
 - 松散, 故障排除 72
 - 污点, 故障排除 71
 - 污迹, 故障排除 72
- 碳粉盒
 - 保修 85
 - 存放 50
 - 错误消息 63
 - 当碳粉耗尽时使用 50
 - 订购消息 63
 - 非 HP 50, 63
 - 更换 52
 - 更换消息 63
 - 回收利用 101
 - 状态, 查看 45
- 碳粉污迹, 故障排除 72
- 套色 38
- 特殊介质
 - 规格 20
- 特殊纸张
 - 规格 20
- 条纹, 故障排除 71
- 投影胶片
 - 打印在 30
 - 订购 82

图像质量

- HP Color LaserJet CP1210 系列 Toolbox 47
- HP ImageREt 2400 40
- 打印, 故障排除 70

U

USB 端口

- 包括的类型 2
- 定位 3
- 故障排除 77

W

Windows

- 帮助, 打印机驱动程序 25
- 驱动程序设置 11, 27
- 软件 45
- 删除软件 12
- 支持的版本 8
- 支持的驱动程序 9

歪斜

- 规格 98

网站

- 材料安全数据表 (MSDS) 103
- 打假报告 50
- 订购耗材 79, 80
- 客户支持 86
- 软件, 下载 7

维护

- 协议 87

维护协议 87

位置, 设置

- HP Color LaserJet CP1210 系列 Toolbox 48

温度规格 93

文字, 故障排除

- 变形字符 73

污点, 故障排除 71

无汞产品 102

物理规格 92

误打印错误消息 63

X

硒鼓. 请参阅打印碳粉盒

下载软件

- 打印系统 7

线条, 故障排除

- 打印页 71

小册子 28

协议, 维修 87

信封

- 打印在 30

信头纸

- 打印在 30

信息页 44

型号 5

修订级别 5

序列号 5

Y

延长保修期 87

颜色

- HP ImageREt 2400 40

Microsoft Office 基色调色板 41

sRGB 39, 40

半色调选项 38

边缘控制 38

打印的和 显示器 41

管理 38

校准 47, 76

匹配 41

调整 38

页面

打印很慢 77

空白 77

倾斜 73

未打印 77

页面卷曲 73

页面倾斜 73

页面太复杂错误消息 65

一致性声明 104

引擎通信错误消息 65

引擎, 清洁 55

优先级, 设置 10

预打印表单

- 打印在 30

原产国家/地区 5

Z

在线支持 86

噪声规格 96

折痕, 故障排除 73

支持

- 服务信息表 89

维修协议 87

在线 48, 86

支持的操作系统 2, 8, 9

支持的介质 17

纸槽, 输出

- 定位 3

卡纸, 清除 69

容量 2

纸盘

- 定位 3

卡纸, 清除 67

容量 2

设置 46

纸盘 1

- 定位 3

卡纸, 清除 67

容量 3

纸张

规格指南 82

卷曲, 故障排除 73

每张打印页数 35

起皱 73

文档尺寸, 选择 31

支持的尺寸 17

纸张设置

HP Color LaserJet CP1210 系列 Toolbox 48

指示灯模式 59

指示灯, 控制面板 4

质量

HP Color LaserJet CP1210 系列 Toolbox 47

HP ImageREt 2400 40

打印, 故障排除 70

中性灰色 38

皱纹, 故障排除 73

注册, 产品 48

装运产品 88

状态

- 查看 45

警报 45

状态警报, 设置 48

状态指示灯模式 59

字符, 故障排除 73

自定义尺寸的介质 30

自动继续 48

纵向, 设置 32

© 2007 Hewlett-Packard Development Company, L.P.

www.hp.com



CC376-90937