

**SAMPO**

**LM-32SA08D / LM-42FA08D**

---

多媒體液晶顯示器・使用說明書

## 警告標語及注意事項說明

### 歡迎使用多媒體顯示器

為能正確的操作使用，請仔細閱讀這本使用說明書

- ❑ 請妥善保管使用說明書及保證書，萬一使用中產生疑問或發生問題時，它也許能給您提供一些幫助。
- ❑ 生產機號在品質管理上是很重要的，請確認顯示器上的生產機號與保證書上的生產機號是否一致。



注意



小心注意

電擊危險  
請勿打開後蓋



01



請勿對面板表面施加壓力，以免面板損毀。

03



請勿將手或使用異物伸入機體內部。

02



若產品發出怪聲或怪味等故障情形，繼續使用顯示器是有危險性的，請立即拔掉電源插頭，連絡服務中心進行維修。

04



切勿自行拆卸顯示器，因為內部有觸電的危險，內部的檢查及調整，請委託由專業服務人員處理。

## 警告標語及注意事項說明

05



請使用本產品所附之電源線，以確保用電安全。

06



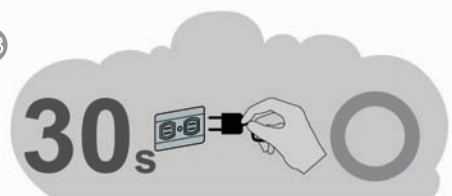
請使用獨立插座，切勿任意連接電線或延長線及多頭插座，以免電力過度負載。

07



發生閃電打雷時，請拔掉電源插頭，以免發生電擊。

08



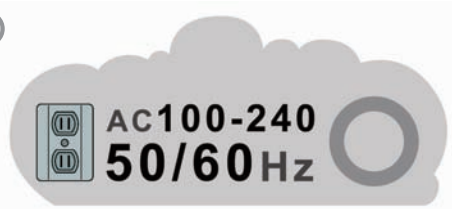
顯示器在使用中遇到較強的外來干擾時（過多的靜電或打雷、使用電源電壓異常等等），可能會發生不能接受操作指令的情況；請關閉主電源開關，經30秒後，重新再進行操作。

09



本產品是針對台灣市場使用之家用產品，各國電壓及視訊系統不盡相同，若在台灣以外國家使用前請先確認電壓及視訊系統。

10



本產品使用電源電壓為AC 100-240V 50/60Hz。

## 警告標語及注意事項說明

11



需戴手套才可接觸破損的液晶面板，以免割傷皮膚或直接接觸到液晶，若液晶不慎碰觸眼睛或皮膚請立即用清水沖洗並送醫治療。

12



若顯示器需廢棄處理時，請依當地法律及規定處理廢棄物。

13



遙控器請放至於乾燥的地方並且遠離潮濕以及水源處。

14



遙控器若長時間不使用時，請將內部電池取下，以防止電池漏液損壞遙控器。使用時，請勿長時間壓住按鍵，以免電池過度消耗。



- 公司及著作人不對於此手冊的相關內容及適合於某特定目的保證或擔保。
- 本公司保有修訂本出版品的權利，內容如有變更，恕不另行通知

## 安全使用及維修說明



請詳讀及妥善保存此說明手冊，並依照產品本身所示之說明操作本產品。  
使用本產品前，請注意下列指示：



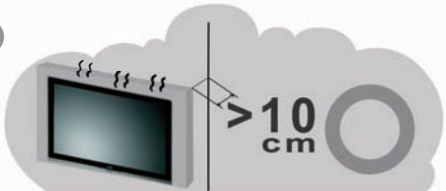
### 安 裝

01



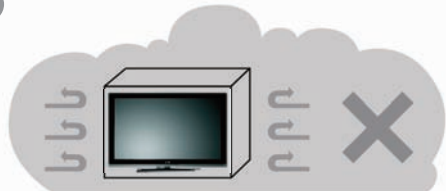
請將本機放置在平穩的桌上，若用壁掛方式請確定牆壁與結合體皆安全穩固。

02



將本機壁掛嵌入於室內裝潢時，應與牆壁保留 10 公分以上的散熱空間。

03



請勿將顯示器安裝於密閉或通風不良的廚架中。

04



請勿將本產品置於高溫、潮濕或多灰塵以及陽光可直接照射的地方；例如室外廣場、浴室、廚房、游泳池等場所。

05



本產品為家用產品，不適合安裝於車內、飛機及船艙使用。

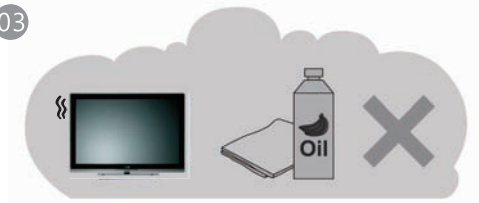
## 清潔

01



清潔機器時請將電源線拔掉，面板請使用乾淨軟布擦拭，勿用噴霧式清潔劑或有機溶劑擦拭，以免破壞面板表面。

03



外殼擦拭必須使用軟布擦拭，不可使用揮發油、香蕉水等化學液體擦拭，以免塑膠外殼變質或塗料脫落。

02



請勿讓任何液體滲入機體內部，以免機器發生故障。

## 使用

01



長時間不使用本產品時，請將電源線拔掉。

02



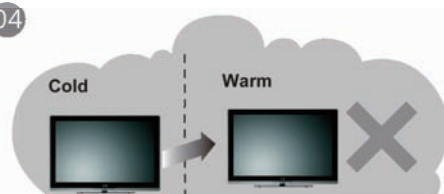
電源啟用時，請勿將插頭拔下。

03



搬運或移動本產品時務必拔下電源插頭，並需二人以上協力以確保安全。

04



顯示器從溫度較低的環境突然搬入較溫暖的環境時會產生結露，此時不可立即開機使用，請將電源關閉並放置一段時間後再行使用。

05



請勿長時間顯示靜止畫面，因為這會導致影像殘留。

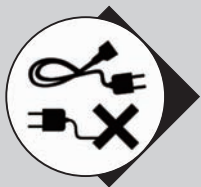
## 安全使用及維修說明



### 維修服務



發生以下情形時請立即拔掉電源，並通知服務人員檢修。



電源線或電源插頭損壞。



機器各功能無法依說明手冊操作或機器功能有明顯改變時。



物品掉落機器內或有液體傾倒入機器內；機器置於水中或雨中。



機器曾經掉落或外觀受損。



# 目 錄

警告標語及注意事項說明	01	基本操作	15
安全使用及維修說明	04	目錄選單	16
目 錄	08	影像調整	16
多媒體顯示器包裝清單及選購配件	09	影像調整-電腦模式	17
了解您的多媒體顯示器	10	影像調整-HDMI模式 & 色差模式	18
前視圖	10	影像調整-AV	19
後視圖	10	音量調整	20
了解您的遙控器	11	時間	21
連接您的多媒體顯示器	12	設定	22
使用USB端子	13	節能	23
使用電腦聲音輸入端子	13	USB 功能說明	24
與AV端子連接	13	故障檢修	25
聲音輸出	13	多媒體顯示器規格	27
使用數位光纖端子	13	壁掛架選購	30
使用RGB(VGA)端子	14	腳座安裝	31
使用HDMI端子	14		
使用色差端子	14		

## 多媒體顯示器包裝清單及選購配件

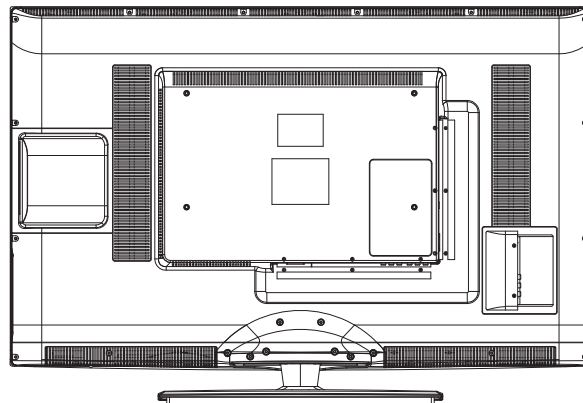
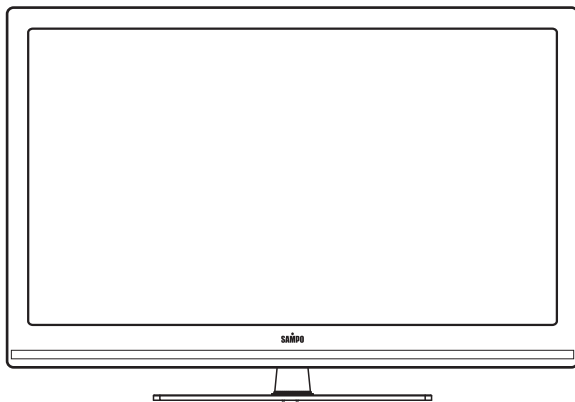


以下為多媒體顯示器包裝清單及選購配件。

註：壁掛架為選購配件，若您沒有選購該產品，則交貨時不會包含該產品。

壁掛架規格請參考[壁掛架選購]說明。

### 1 顯示器



### 2 電源線



### 3 遙控器



### 4 電池(規格:4號電池AAA)



廢電池請回收

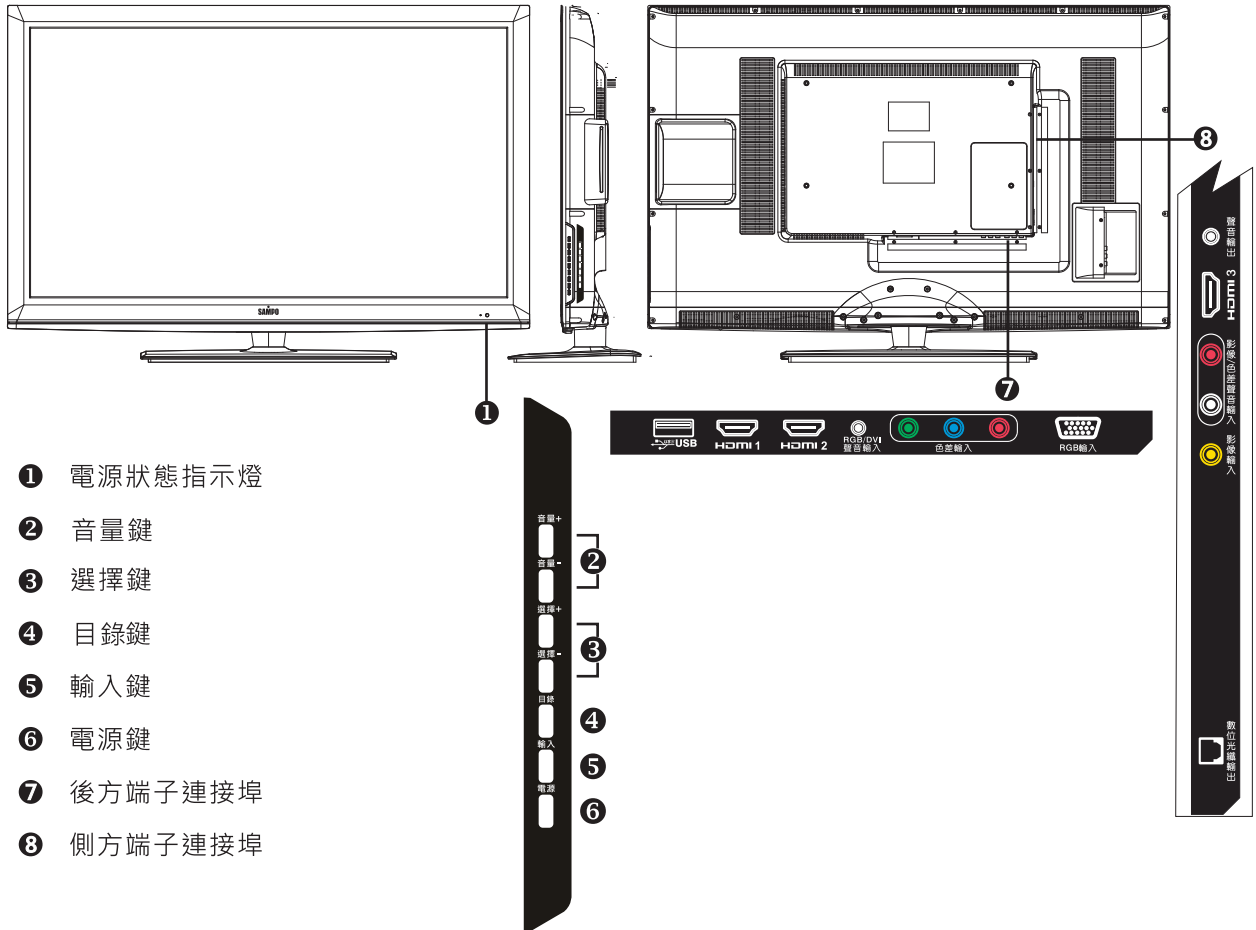
### 5 使用說明書



# 了解您的多媒體顯示器



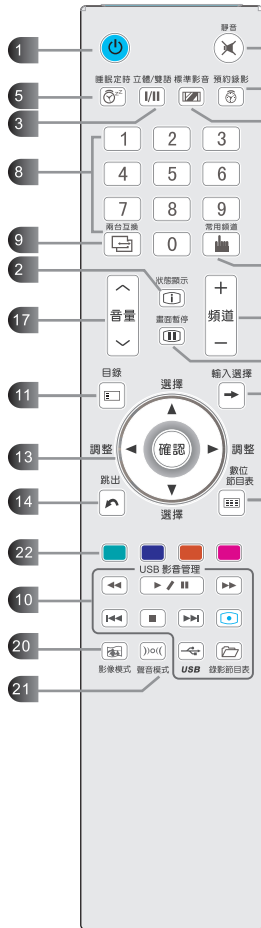
## 前視圖/後視圖



## 了解您的遙控器



遙控器(因機種不同，某些按鍵無作用)實際機型以出貨為主



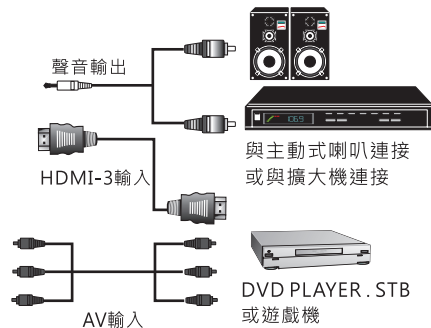
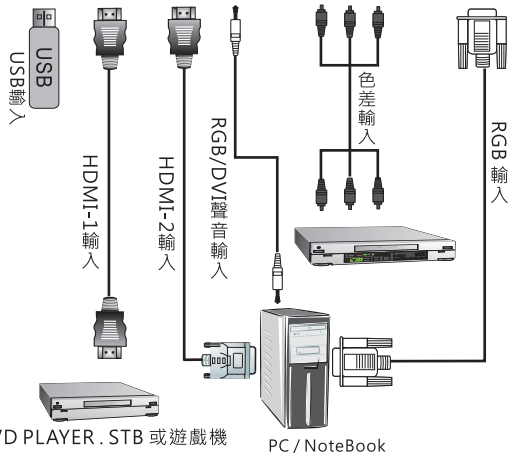
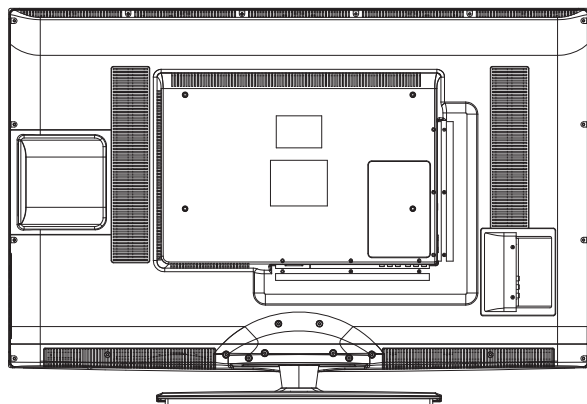
- 1 電源鍵  
開啟待機中的顯示器或關閉使用中的顯示器。
- 2 狀態顯示  
顯示目前的輸入模式和狀態。
- 3 立體 / 雙語  
TV/DTV模式下此鍵可依信號發射方式選擇立體聲、單聲或副語。
- 4 靜音鍵  
按下此鍵後，聲音會立即消失，再按一次則會恢復原來的音量。
- 5 睡眠定時  
設定定時關機計時器。
- 6 標準影音鍵  
將顯示器影像及聲音設定值恢復到產品出廠的標準設定值。
- 7 預約錄影  
設定預約錄影功能。
- 8 數字鍵  
按數字鍵來選擇想收看的頻道。
- 9 兩台互換鍵  
按此鍵快速回復到先前所收視的頻道。
- 10 USB影音  
USB圖片、音樂、影片等功能操作。

- 11 目錄鍵  
按目錄鍵，可開啟或關閉目錄選單。
- 12 輸入選擇鍵  
以循環模式選擇信號來源。
- 13 選擇/調整/確認鍵  
進入目錄選單後需由選擇鍵▲/▼，調整鍵◀/▶及確認鍵，調整設定值。
- 14 跳出鍵  
進入目錄選單後，按此鍵可跳出目錄選單。
- 15 數位節目表  
預覽數位電視節目及節目時間表。
- 16 頻道選擇  
按頻道▲可選擇數字較大頻道，按頻道▼鍵可選擇數字較小頻道。
- 17 音量調節  
按音量+可增加音量，按音量-可減少音量。
- 18 常用頻道  
設定常用頻道列表。
- 19 畫面暫停  
凍結螢幕畫面(訊號源仍繼續播放)，再按一下即可解除。
- 20 影像模式  
選擇畫面之影像模式。
- 21 聲音模式  
選擇聲音模式。
- 22 多重功能鍵  
於不同選單可做不同功能操作。



遙控器可控制直線距離10公尺，可控制角度為左右30度(距離5公尺)

## 連接您的多媒體顯示器



1. 此圖示為示意圖，實際端子配備請以出貨實機為準。
2. 示意圖中僅部分線材搭配出貨，請參閱包裝清單，其他線材請視實際需要選購。
3. 連接外部設備請詳閱該設備之使用說明，如有疑問請洽該公司客服。
4. 不當操作造成該外部設備損害，不在保固範圍或維修範圍之內。

## 連接您的多媒體顯示器

### 使用USB端子



將USB隨身碟，連接到顯示器USB輸入端子上。  
本機USB輸入僅支援FAT32格式。

### 使用電腦聲音輸入端子



將電腦音效卡輸出的聲音信號連接到顯示器RGB相對應的聲音輸入端子上。

### 與AV端子連接



#### 使用Video端子

部分薄型機種使用3.5mmAV轉接端子，請將轉接線端子連接到AV IN的端子上。

1. 將黃色的Video端子連接到顯示器上AV IN的Video端子上。
2. 將紅色與白色的聲音輸出端子(R/L)連接到顯示器上的紅色與白色的端子上(R/L)。

### 聲音輸出



部分薄型機種使用3.5mm Line Out 轉接端子，請將轉接線端子連接到聲音輸出的端子上。  
將轉接端子紅色與白色的端子，連接到擴大機或主動式喇叭上相應的紅色與白色的聲音輸入端子上(R/L)。

**i** 請勿直接使用耳機孔輸出

### 數位光纖聲音輸出



支援數位光纖聲音輸出，使用時需連接音響，並將輸出設定於為"開"，不使用此功能時，請設定為"關"。

## 連接您的多媒體顯示器

### 使用RGB(VGA)端子



多數的電腦搭載 15-PIN D-SUB 的類比RGB 輸出端子，用以連接顯示器請將 15-PIN D-SUB 的 RGB 線一端接在電腦上，另一端接在您顯示器背面的 "電腦端子" 端子即可。

### 使用HDMI端子



本機共有3組HDMI端子輸入。  
若您的電腦搭載有DVI數位輸出端子，您可以將DVI轉HDMI轉接線，DVI一端連接到電腦上，另一端HDMI連接在顯示器背面的HDMI-2端子即可。



本機種所設計 HDMI 端子支援 DVI，如您需連接 DVI 週邊，需自行購買 DVI to HDMI 轉接線。

### 使用色差端子



色差輸入

#### 使用RCA色差轉接端子

部分薄型機種使用3.5mm色差轉接端子，請將轉接線端子連接到色差的端子上。



色差端子影像與AV端子共用聲音輸入端子。  
本產品為搭配高畫質顯示器，建議您盡量使用具備 HDMI 端子的DVD光碟機，以享受顯示器高畫質影像特色，其次為 Y/Pb/Pr 端子，其次為 Video。



### 開 / 關機

1. 請確認電源線正確的連接到顯示器上，插頭也正確的插在插座上。
2. 此時顯示器為關機狀態，狀態指示燈呈紅色，按下電源鍵可開機，開機狀態下指示燈呈藍色。
3. 若要關機，請再按一次電源鍵，此時顯示器為關機。
4. 若要縮短開關機時間，可以搭配不同開關機模式，並搭配使用遙控器。
5. 第一次開機後請選擇家用模式，展場模式為賣場展示使用。



### 開啟/關閉選單(目錄)

1. 開啟/關閉目錄皆按目錄鍵。
2. 進入主目錄選單後，按調整鍵選擇欲調整的項目。
3. 再按遙控器選擇鍵，進入次目錄選單，修正該選項設定值。



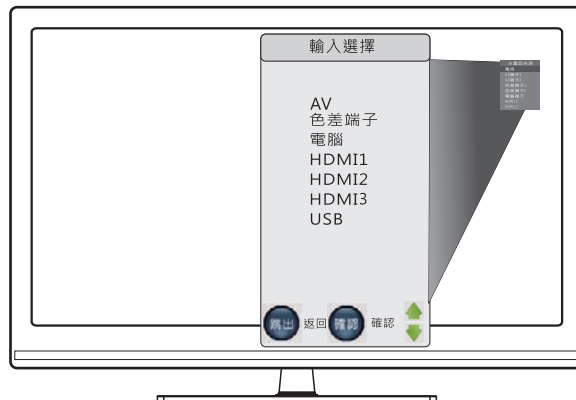
### 音量調整

按住音量+鍵以增加音量；按住音量-鍵以減少音量。



### 選擇信號輸入模式

按輸入選擇鍵以選擇信號輸入模式。  
當不繼續按時，將自動輸入其模式。  
當連續按此鍵時，螢幕上會出現選擇視窗。  
當出現選擇畫面時，您可以再按輸入選擇鍵切換到您想要的輸入模式。







## 影像調整



您可依下列步驟進行設定:

1. 按 [目錄鍵]，並確認主目錄出現在螢幕上。
2. 按 [調整鍵]將選單左右移動到 [影像] 的選項上。
3. 按 [選擇鍵] 將光棒移到所要調整的項目上進行調整。

本說明書各功能敘述所描述之操作以[遙控器]為主，部分功能需搭配遙控器才可有效操作。

以下為遙控器與按鍵對照說明:

顯示器按鍵(示意):



遙控器按鍵(部分/示意):





## 影像調整-電腦模式



您可依下列步驟進行設定:

1. 按 [目錄鍵]，並確認主目錄出現在螢幕上。
2. 按 [調整鍵]將選單左右移動到 [影像] 的選項上。
3. 按 [選擇鍵] 將光棒移到所要調整的項目上進行調整。

**影像模式** 內建幾種影像模式：標準、鮮明、展場、劇院、使用者。您可依自己的喜好，選擇適合的影像模式。

使用者可調整的細項:

對比 - 本選項可調整影像亮暗之間的差異。

亮度 - 本選項可調整畫面的亮度。

彩色 - 本選項可調整畫面的顏色。

銳利度 - 本選項可調整影像的畫質、清晰度。

**色溫** 調整畫面影像的色溫值，可選擇舒適、暖色、使用者、冷色。

**畫面比例** 在電腦模式下可選擇4:3、16:9。

**螢幕調整** 可選擇自動調整、水平位置、垂直位置、大小相位。



## 影像調整-HDMI模式 & 色差模式



您可依下列步驟進行設定:

1. 按 [目錄鍵]，並確認主目錄出現在螢幕上。
2. 按 [調整鍵]將選單左右移動到 [影像] 的選項上。
3. 按 [選擇鍵] 將光棒移到所要調整的項目上進行調整。

**影像模式** 內建幾種影像模式：標準、鮮明、展場、劇院、使用者。您可依自己的喜好，選擇適合的影像模式。

使用者可調整的細項:

對比 - 本選項可調整影像亮暗之間的差異。

亮度 - 本選項可調整畫面的亮度。

彩色 - 本選項可調整畫面的顏色。

銳利度 - 本選項可調整影像的畫質、清晰度。

色調 - 本選項可調整畫面的色調。

**色溫** 調整畫面影像的色溫值，可選擇舒適、暖色、使用者、冷色。

**畫面比例** 在HDMI模式下可選擇4:3、16:9(PC)、16:9(DVD)。在色差模式下可選擇4:3、16:9。

**雜訊抑制** 可消除畫面產生之雜訊。可選擇關閉、低、中、高。



## 影像調整-AV



您可依下列步驟進行設定:

1. 按 [目錄鍵]，並確認主目錄出現在螢幕上。
2. 按 [調整鍵]將選單左右移動到 [影像] 的選項上。
3. 按 [選擇鍵] 將光棒移到所要調整的項目上進行調整。

**影像模式** 內建幾種影像模式：標準、鮮明、展場、劇院、使用者。您可依自己的喜好，選擇適合的影像模式。

使用者可調整的細項:

對比 - 本選項可調整影像亮暗之間的差異。

亮度 - 本選項可調整畫面的亮度。

彩色 - 本選項可調整畫面的顏色。

銳利度 - 本選項可調整影像的畫質、清晰度。

**色溫** 調整畫面影像的色溫值，可選擇舒適、暖色、使用者、冷色。

**畫面比例** 在AV模式下可選擇4:3、16:9、Panorama。

**雜訊抑制** 可消除畫面產生之雜訊。可選擇關閉、低、中、高。



## 聲音



您可依下列步驟進行設定:

1. 按 [目錄鍵]，並確認主目錄出現在螢幕上。
2. 按 [調整鍵]將選單左右移動到 [聲音] 的選項上。
3. 按 [選擇鍵] 將光棒移到所要調整的項目上進行調整。

**聲音模式** 內建幾種影像模式：標準、音樂、電影、主播。  
使用者另可依自己的喜好，選擇適合的影像模式。  
使用者可調整的細項：  
高音-本選項可調整高音  
低音-本選項可調整低音

- 平衡** 控制左右聲道音量的平衡。
- 自動音量** 可開啟或關閉自動音量功能、可抑制突然聲音異常之音量。(僅部分信號輸入支援)
- 劇場環繞音效** 關閉、立體環繞、模擬立體聲。
- 輕聲開機** 按靜音鍵可選擇開機時音量。可設定為關閉、靜音、音量10、音量15、音量20。
- 數位聲音輸出** 本選項可選擇數位光纖輸出開啟、關閉。
- 聲音輸出** 可選擇外接聲音端子輸出至音響音量是固定輸出或可變音量。
- 喇叭** 本選項可選擇開啟、關閉顯示器內喇叭之音量。
- HDMI聲音** 預設為自動。



## 時間



您可依下列步驟進行設定:

1. 按 [目錄鍵]，並確認主目錄出現在螢幕上。
2. 按 [調整鍵]將選單左右移動到 [時間] 的選項上。
3. 按 [選擇鍵] 將光棒移到所要調整的項目上進行調整。

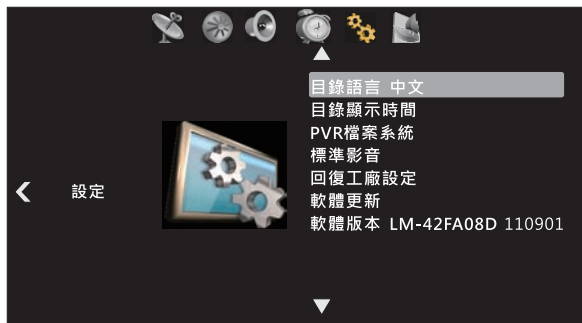
**關機時間** 本選項可選擇關閉、一次、每天、週一~週五、週一~週六、週六~周日、周日等選項。

**開機時間** 本選項可選擇關閉、一次、每天、週一~週五、週一~週六、週六~周日、周日等選項。

**睡眠定時** 可調整睡眠關機時間: 關閉、10分鐘、20分鐘、30分鐘、60分鐘、90分鐘、120分鐘、180分鐘、240分鐘。



## 設定



您可依下列步驟進行設定:

1. 按 [目錄鍵]，並確認主目錄出現在螢幕上。
2. 按 [調整鍵]將選單左右移動到 [設定] 的選項上。
3. 按 [選擇鍵] 將光棒移到所要調整的項目上進行調整。

目錄語言	本選項可選擇中文或英文目錄的語言。
目錄顯示時間	目錄顯示時間共有7段可供選擇: 關閉、5秒、10秒、15秒、30秒、45秒、60秒。
PVR檔案系統	本選項需搭配數位訊號及USB裝置時使用，可針對USB裝置進行格式化。
標準影音	本選項可使影像及聲音設定回到標準設定。
回復工廠設定	本選項可使設備回復到出廠時的狀態，需重新開機。
軟體更新	本選項僅供維修人員使用。
軟體版本	顯示目前本機所使用的軟體版本。

## 節能



您可依下列步驟進行設定:

1. 按 [目錄鍵]，並確認主目錄出現在螢幕上。
2. 按 [調整鍵]將選單左右移動到 [節能] 的選項上。
3. 按 [選擇鍵] 將光棒移到所要調整的項目上進行調整。

**自動關機** 本選項可選擇開啟、關閉。

**節能模式** 本選項可選擇使用者、高節能、一般、光源環境控制。

**背光調整** 背光大小可選擇0~10的數值。

當高節能與一般節能無法滿足需求時，可選擇使用者模式以調整螢幕背光亮度。

**只聽聲音** 本選項可選擇關閉、執行。

按只聽聲音可關閉螢幕以節省電源，再按任何鍵可回復畫面。

**電源模式** 本選項可選擇模式1、模式2、模式3。

模式1: 使用遙控器關機，螢幕關閉，短時間後系統關機。

模式2: 使用遙控器關機，螢幕關閉，長時間後系統關機。

模式3: 使用遙控器關機，螢幕關閉，系統立即關機。

[註]使用按鍵本機電源開關關機，將進入模式3運作。





## USB 功能說明

使用多媒體USB端子，您可依下列步驟進行設定：

1. 按輸入鍵選擇USB，進入USB模式。
2. 插入隨身碟並等待3~5秒待隨身碟讀取檔案後，再進入所選取的資料夾，再開始操作功能。
3. 如果未插入隨身碟或使用者在讀取圖檔中，臨時將隨身碟拔出，螢幕左上角會出現“無裝置”的字樣。
4. 按左右鍵選擇圖片、音樂、影片、文字選項，再按確認鍵進入。
5. 按上下鍵選擇檔案，按確認鍵(檔案打√做記號)，按播放鍵▶/⏸依順序執行打√檔案放大播放。如果未選擇檔案，按播放鍵▶/⏸，依順序執行全部檔案放大播放。
6. 在操作中按跳出鍵可回上一頁。



您可以調整的細項如下：

1. ▶/⏸ 播放鍵/暫停鍵  
按此鍵播放您所選項的檔案，再按此鍵暫停播放您所選項的檔案
2. ■ 停止鍵  
按此鍵停止播放您所選項的檔案
3. ▶▶ 倍數順向鍵  
按此鍵倍數順向播放您所選項的檔案，再按此鍵再倍數順向播放，您可以有2.4.8.16倍數選項
4. ◀◀ 倍數逆向鍵  
按此鍵倍數逆向播放您所選項的檔案，再按此鍵再倍數逆向播放，您可以有2.4.8.16倍數選項
5. ▶▶▶ 下一頁  
按此鍵執行播放下一個檔案，再按此鍵再執行播放下一個檔案
6. ◀◀◀ 上一頁  
按此鍵執行播放上一個檔案，再按此鍵再執行播放上一個檔案







電視部份功能(PVR)必須配合遙控器使用。

部份功能(PVR)須格式化隨身碟(多媒體USB)，使用前請確認重要檔案是否保存，格式化造成檔案遺失不在保固範圍內。

## 故障檢修



當機器發生故障時，在送修前請先檢視下列各項

故障現象	故障原因	故障原因	故障檢修
	沒有影像	<ol style="list-style-type: none"> <li>1.電源線是否接好?</li> <li>2.主電源開關是否打開?</li> <li>3.信號線是否接好?</li> <li>4.機器是否在省電模式?</li> <li>5.使用顯示器不支援模式?</li> <li>6.亮度及對比不正確?</li> </ol>	<ol style="list-style-type: none"> <li>1.將電源線接好。</li> <li>2.按下主電源開關。</li> <li>3.將信號線接好。</li> <li>4.按電腦鍵盤上的任何鍵。</li> <li>5.改設定為支援顯示作業模式</li> <li>6.調整亮度(BRIGHTN)及對比(CONTRAST)</li> </ol>
	顏色不正常	<ol style="list-style-type: none"> <li>1.顏色是否太淡或太濃?</li> <li>2.色調是否調偏掉?</li> <li>3.信號線是否接好?端子接腳是否有彎曲或折斷?</li> <li>4.是否有延長RGB信號線?</li> <li>5.是否將色溫值調偏?</li> </ol>	<ol style="list-style-type: none"> <li>1.將顏色調至正常位置。</li> <li>2.將色調改至正常位置。</li> <li>3.將信號線接好，調整端子接腳或更換信號線。</li> <li>4.將信號延長線移除。</li> <li>5.將色溫值調至正常</li> </ol>
	畫面流動、閃爍	信號線是否接好?	將信號線接好，調整脈波相位。
	畫面太暗	<ol style="list-style-type: none"> <li>1.亮度及對比控制是否調太低?</li> <li>2.動態背光與背光調整是否調太低?</li> </ol>	<ol style="list-style-type: none"> <li>1.將亮度及對比調整至正常位置。</li> <li>2.將動態背光與背光調整調整至正常位置。</li> </ol>

## 故障檢修



當機器發生故障時，在送修前請先檢視下列各項

故障現象	故障原因	故障原因	故障檢修
	畫面太大或太小	<ol style="list-style-type: none"> <li>1. 水平控制是否適當?</li> <li>2. 垂直控制是否適當?</li> </ol>	<ol style="list-style-type: none"> <li>1. 調整水平控制大小。</li> <li>2. 調整垂直控制大小。</li> <li>3. 電腦模式下進入自動調整選項調整。</li> </ol>
	有聲音但沒有影像	<ol style="list-style-type: none"> <li>1. 輸入源方向是否改變?</li> <li>2. 輸入源是否適當地接好?</li> <li>3. 輸入信號是否超出頻率範圍?</li> <li>4. 是否選取"只聽聲音"功能?</li> </ol>	<ol style="list-style-type: none"> <li>1. 確認輸入源的方向。</li> <li>2. 正確地將信號線接好。</li> <li>3. 調整信號頻率至適用頻率。</li> <li>4. 按選擇鍵取消"只聽聲音"功能。</li> </ol>
	有影像但沒有聲音	<ol style="list-style-type: none"> <li>1. 輸入源是否有問題?</li> <li>2. 音量是否調至最小?</li> <li>3. 聲音信號線是否連接好?</li> <li>4. 確認內部喇叭是否關閉?</li> </ol>	<ol style="list-style-type: none"> <li>1. 確認輸入源。</li> <li>2. 調至適當的音量。</li> <li>3. 正確地將聲音信號線接好。</li> <li>4. 將內部喇叭開啟。</li> </ol>
	干擾畫面	<ol style="list-style-type: none"> <li>1. 是否顯示器與電腦同為三孔或兩孔之插頭?</li> <li>2. 是否受環境干擾，如機車、汽車、霓虹燈等電磁波干擾? 磁波、靜電或雷擊干擾?</li> </ol>	<ol style="list-style-type: none"> <li>1. 兩者電插頭及插座應保持一致，使電位差相同。</li> <li>2. 移除干擾源或移動顯示器至不受干擾的位置。</li> </ol>

## 多媒體顯示器規格



### 支援的顯示作業模式



以下為本機列出所能提供顯示的作業模式，若以其他的顯示模式輸入，顯示器將停止工作或顯示出不正常的圖像品質，為了顯示最佳畫面，請選擇表格所列模式作業。

	Mode	解析度	水平同步頻率		垂直同步頻率	像素頻率
			(kHz)+/- 0.5 kHz	(Hz)+/- 1 Hz	(MHz)	
RGB MODE	VGA	640 x 480	@60 Hz	31.469	59.940	25.175
	SVGA	800 x 600	@60 Hz	37.879	60.317	40.000
	XGA	1024 x 768	@60 Hz	48.363	60.004	65.000
	SXGA	1280 x 960	@60 Hz	60.000	60.000	108.00
	SXGA	1280 x 1024	@60 Hz	63.981	60.020	108.00
	WXGA	1366 x 768	@60 Hz	47.712	59.789	85.50
	WXGA	1440 x 900	@60 Hz	55.935	59.890	106.50
	WXGA	1600 x 1200	@60 Hz	75.000	60.000	162.00
	WXGA	1680 x 1050	@60 Hz	65.290	59.950	146.25
	DOS OTHER	720 x 400 1280 x 720P 1920 x 1080P	@70 Hz @60 Hz @60 Hz	31.469 45.000 67.500	70.087 60.000 60.000	28.322 74.250 148.50
RGB For APPLE Standard		640x 480	@60 Hz	31.469	59.940	25.175
		1024 x 768	@60 Hz	48.773	59.990	63.990

## 多媒體顯示器規格



### 支援的顯示作業模式



以下為本機列出所能提供顯示的作業模式，若以其他的顯示模式輸入，顯示器將停止工作或顯示出不正常的圖像品質，為了顯示最佳畫面，請選擇表格所列模式作業。

HDMI  
DVI  
MODE

<b>Mode</b>	解析度		水平同步頻率 (kHz)+/- 0.5 kHz	垂直同步頻 率 (Hz)+/- 1 Hz	像素頻率 (MHZ)	<b>HDMI</b>	<b>DVI</b>
VGA	640 x 480	@60 Hz	31.469	59.940	25.175		○
SVGA	800 x 600	@60 Hz	37.879	60.317	40.000		○
XGA	1024 x 768	@60 Hz	48.363	60.004	65.000		○
SXGA	1280 x1024	@60 Hz	63.981	60.020	108.00		○
SXGA	1280 x 960	@60 Hz	60.000	60.000	108.00		○
WXGA	1366 x 768	@60 Hz	47.712	59.789	85.50		○
WXGA	1440 x 900	@60 Hz	55.935	59.890	106.50		○
WXGA	1600 X1200	@60 Hz	75.000	60.000	162.00		○
DOS	720 x 400	@70 Hz	31.469	70.087	28.322		○
OTHER	720 x 480I	@60 Hz	15.734	59.940	13.500	○	
	720 x 480P	@60 Hz	31.500	60.000	27.027	○	○
	1280 x 720P	@60 Hz	45.000	60.000	74.250	○	○
	1920 x1080I	@60 Hz	33.750	60.000	74.250	○	○
	1920 x1080P	@60 Hz	67.500	60.000	148.50	○	○
	720 x 576I	@50 Hz	15.625	50.000	13.500	○	
	720 x 576P	@50 Hz	31.250	50.000	27.000	○	○
	1280 x 720P	@50 Hz	37.500	50.000	74.250	○	○
	1920 x1080I	@50 Hz	28.125	50.000	74.250	○	○
	1920 x1080P	@50 Hz	56.250	50.000	148.50	○	○

## 多媒體顯示器規格

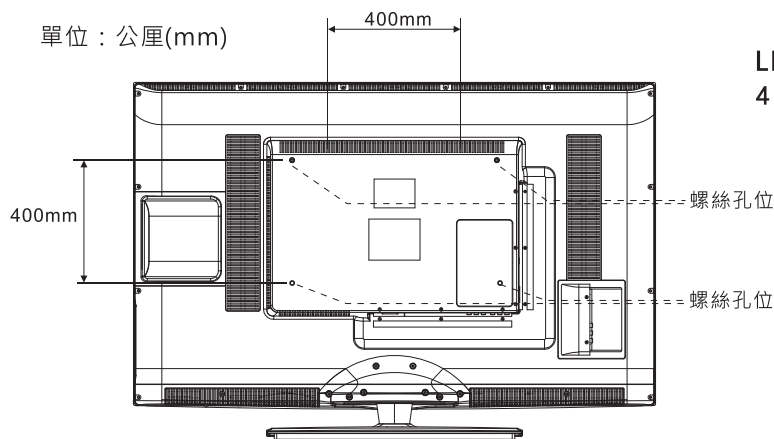
規格 \ Specification		LM-32SA08D	LM-42FA08D
<b>面板規格 (Panel)</b>			
螢幕尺寸		32"	42"
解析度	H x V (pixel)	1366 x 768	1920 x 1080
對比		1200:1	1500:1
亮度	cd/m <sup>2</sup> (Typ)	450	500
顏色數	Million Colors	16.7 (8bit)	106 (10bit)
反應時間	ms (G to G)	8ms	5ms
可視角度		178°	178°
<b>支援信號 (Signals)</b>			
水平頻率	KHz	31~75	31~75
垂直頻率	Hz	50~70	50~70
相容數位訊號		480p, 720p, 1080i, 1080p	480p, 720p, 1080i, 1080p
支援PC最大解析度	@60Hz	1920 x 1080	1920 x 1080
<b>輸出入端子</b>			
聲音輸入端子 (for RGB & DVI)	3.5mm Earphone Jack (黑)	x 1	x 1
HDMI 輸入端子	19 pin HDMI 1.3C	x 3	x 3
USB 端子 (多媒體USB)	USB 2.0	x 1	x 1
RGB 輸入端子	D-Sub 15-pin	x 1	x 1
AV 影音輸入端子 (Composite)	RCA x 1 組 (黃\白\紅)	x1	x1
色差影像輸入端子 (Component)	RCA Jack (聲音共用AV)	x 1	x 1
數位光纖端子 (Digital Optical)	S/PDIF	x 1	x 1
聲音輸出端子 (Audio output)	3.5mm Earphone Jack	x 1	x 1
<b>聲音</b>			
喇叭輸出功率	Watt	8W x 2	8W x 2
<b>一般規格</b>			
電源		AC 100V-240V/50~60Hz	AC 100V-240V/50~60Hz
額定電流	(at 110Vac)	1.1A	1.8A
消耗功率	Watt	120W	200W
消耗功率 (Stand by)	Watt	≤ 1 W	≤ 1 W
外觀尺寸(寬 x 深 x 高)mm無腳座	W x D x H (mm)	795 x 84 x 505	1019 x 85 x 638
(寬 x 深 x 高)mm含腳座	W x D x H (mm)	795 x 205 x 565	1019 x 260 x 697
重量(kg) (淨重\毛重)	kg	9.5 / 11.3	17.8 / 21.4
外箱尺寸	W x D x H (mm)	870 x 152 x 637	1137 x 165 x 805
<b>其他配件</b>			
遙控器 (含電池)	整機	RC-311ST	RC-311ST
壁掛架 (選購)			
符合VESA規格	W x H (mm)	不支援壁掛	400 x 200 V-40WB08



### 壁掛架的選購



本產品後方有預留壁掛用螺絲孔位，將於選購壁掛架時，選擇符合 VESA (視訊電子標準協會) 標準壁掛架。



LM-32SA08D不支援壁掛  
42"壁掛架樣式V-40WB08 (400mmX400mm)



(壁掛架示意圖)



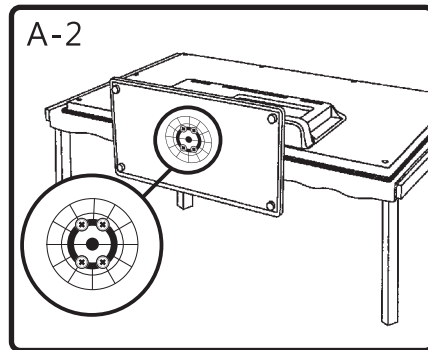
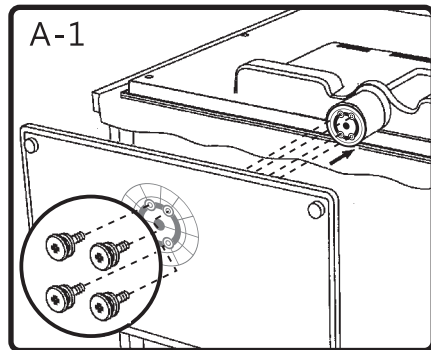
1. 包含壁掛架牆面之材質，需可承受200Kg 以上之重量(含水泥、磚牆、鐵架)須確保有足夠強度，能承受地震及其他外力之震動。
2. 壁掛架建議型號，請參閱上列資訊。
3. 使用螺絲尺寸，請依照機種名稱選擇相應螺絲尺寸後，在參照壁掛架內安裝說明。
4. 本手冊若有任何變更，恕不另行通知。



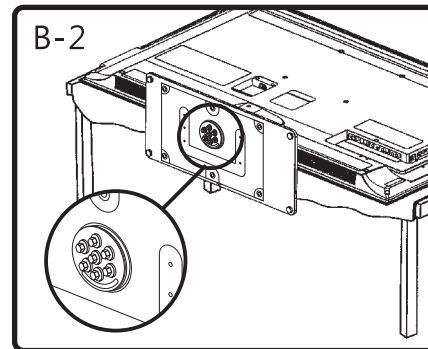
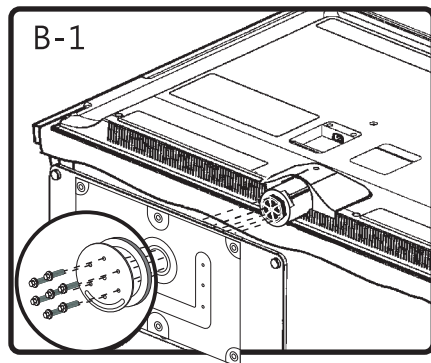
### 腳座安裝 (示意圖)

1. 先將螢幕平放拿出附件袋螺絲，由底座下方將螺絲向上鎖。
2. 平放時面板不可碰觸其他尖銳物品或置於不平整的平面上，以免刮傷面板，或因不平整而破裂。
3. 確定底座與腳座已固定完成在將電視由兩側扶正。
4. 鎖附的方式視實際出貨機種而定。

LM-32SA08D



LM-42FA08D





- ❖ 聲寶品牌家用冷暖氣機、液晶顯示器、電漿顯示器全系列產品，第一年享有全機零組件免費檢修與更換零組件之服務、第二與第三年享有全機零組件保證但不含遙控器及未更換零件之服務（例如：銹蝕、調整、說明、產品正常等）；冷氣壓縮機保證五年。
- ❖ 聲寶品牌家用電冰箱、洗衣機、除濕機、映像管電視機全系列產品等主要零組件，享有保證三年免費檢修與更換零組件之服務，其餘零組件均以一年為限。

### 注意事項：

如有下列情形之一者，雖在保證期間內亦不予免費優待：

- 由於天災地變或人為引起之故障或損毀。
- 因使用之過失或使用錯誤，以致商品故障或損毀。
- 擅自改裝商品或經外人檢修所引起之故障或損毀。
- 安裝位置之遷移或搬運所引起之故障或損毀。
- 偏遠地區及山區之服務，不論是否超過保證期間均酌收服務費。
- 違反說明書安全使用而導致產品不良。

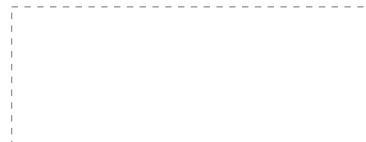
保證別	產品類別	主要零組件	保證年間
全機保證	冷暖氣機	壓縮機	5年
	液晶顯示器	全機零組件(消耗材除外)	3年
	電漿顯示器		
主要零件特別保證	電冰箱	壓縮機、散熱器、蒸發器、Micon組品	3年
	洗衣機	軸受總組品、洗衣馬達、Micon組品	
	除濕機	壓縮機、除濕輪盤	
	映像管電視機	映像管	
一般保證	非液晶、電漿、冷暖氣機商品及小家電產品	其他全部零組件(消耗材除外)	1年

(上網註冊或與免費服務專線聯絡：請於購買產品後一個月內申請。)

- ❖ 本服務保證內容之範圍不包含產品內外部外觀及任何隨機附贈之產品、消耗品（如電池、燈泡、濾網、磁頭等）及相關配件產品（包裝材、遙控器、說明書等）之損壞或遺失。
- ❖ 保證期間外之檢修或調整服務，不論是否更換零件，按公司規定酌收「外出基本費」。
- ❖ 基於液晶與電漿面板之製程尚無確保100%無亮點與暗點之特性，恕無提供液晶與電漿面板無亮暗點之保證。
- ❖ 除另有契約規定外，服務區域限中華民國境內。
- ❖ 本產品售後服務委託誠實科技股份有限公司。
- ❖ 若產品為福利品，全機零組件保證期限一年。
- ❖ 電漿顯示器、液晶顯示器、電視機、家庭劇院、監控錄放影機、監控專用液晶螢幕、冷氣機、洗衣機、乾衣機、電冰箱、除濕機、微波爐等產品提供到府維修；其他產品例如：小家電、通信產品、行車記錄器、影音光碟機...等，顧客需自行送站檢修。
- ❖ 若未於購買一個月期限內上網完成保證書登錄或與免費服務專線聯絡，以機體機號換算製造日期，冷氣為六個月後翌日起、其他產品為三個月後翌日起計算保固期間。
- ❖ 如經本公司工程師檢查後判定屬於因安裝不良所引起之故障時，請顧客連絡原安裝之電器行負責處理，本公司不負安裝保固之責任。
- ❖ 若產品使用於營利商業場所，公共場所或特殊地區（如海邊、溫泉區等）時，自購買日期起全機商品保證期限一年（遙控器不含人為因素損壞）。但，小家電商品其保證期限為半年。

# SAMPO

## 多媒體液晶顯示器・使用說明書



聲寶股份有限公司  
桃園縣33378龜山鄉大華村頂湖路26號  
免費服務專線：0800-005438 [0800-鈴鈴-我是聲寶]  
<http://sampo.com.tw>

服務代理：誠寶科技股份有限公司  
桃園縣33378龜山鄉大華村頂湖路41號  
電話：03-3978585  
TINSC2405Y1---A