

惠而浦中国售后服务



惠而浦售后服务将带给您温馨的关怀……

每个地方,每个家庭,每个人都能享受到惠而浦全球化的关爱与优质服务。

售后服务宗旨:

- 贴心: 朋友般真挚,无微不至
- 全面: 售前到售后,始终照顾够
- 专业: 百分百素质,百分百技艺

优质服务内容:

- 全国统一的热线电话 95105696,任何地区的用户只需要拨打一个电话,惠而浦的专业技师将随时提供优质的服务。
- 365 天全年无休。
- 24 小时全天候服务,黄昏服务 (18:00~21:00),您休息我服务。
- 执行全球统一的标准,让您在国内也能轻松享受到惠而浦国际化的关怀。
- 标准化的监督式贴心服务程序,服务过程由您来监督。



全国贴心服务热线: 95105696

惠而浦(中国)投资有限公司

公司地址:上海市浦东新区新金桥路1888号8幢

邮编:201206 电话:(86-21) 6169 2999 传真:(86-21) 6190 6999 网址:www.whirlpool.com.cn

咨询热线:上海(021) 38714599 北京(010) 68015050 广州(020) 83511008 成都(028) 86087299

惠而浦乃美国惠而浦Whirlpool,U.S.A.的注册商标 版权所有 翻印必究

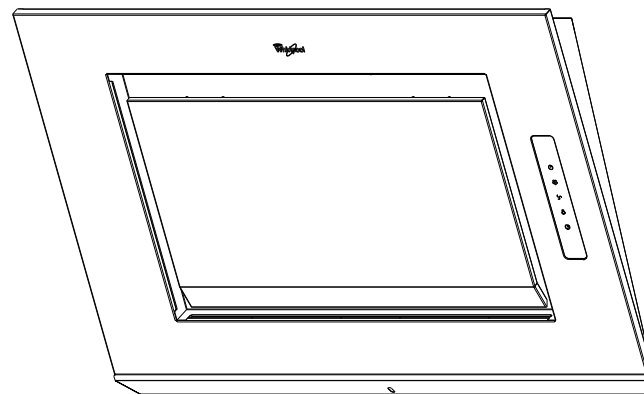
# Whirlpool

吸油烟机

RANGE HOOD

安装及使用说明书

INSTALLATION AND INSTRUCTION BOOK



型号:

CXW-160-AKFL608

CXW-160-AKFL610

# 惠而浦

## 保修说明:

- 根据《中华人民共和国产品质量法》、《部分商品修理更换退货责任规定》和有关法律法规规定。自购买之日起本吸油烟机整机免费保修三年，主要部件保修八年。注：购买之日是指发票开具之日，主要部件指主电机。
- 正常使用的情况下，保修期内造成的质量问题，实行免费维修或更换零件。用户在运输，使用不当或自行拆卸而损坏的，酌情收取维修费及零件成本费。
- 本保修不包括因误用、滥用、意外、人为疏忽、自然灾害、安装不当、出租和商业用途而导致的损坏。
- 若产品机器编号被更改或删除，则保修无效。
- 保修的客户须出示买该机器的发票及保修卡，以确保产品仍在保修期限内。

## 保修卡

**惠而浦油烟机保修卡**  
适用于国内设有惠而浦维修站之城市 顾客联

顾客姓名:	购机型号:
联系地址:	机身编号:
邮政编码:	生产日期:
联系电话:	购买商店:
移动电话:	购买日期:

**惠而浦油烟机保修卡**  
适用于国内设有惠而浦维修站之城市 回执联

顾客姓名:	购机型号:
联系地址:	机身编号:
邮政编码:	生产日期:
联系电话:	购买商店:
移动电话:	购买日期:

请将此联信息填妥后, 按下列地址寄回售后服务部  
公司地址: 上海市浦东新区新金桥路1888号8幢惠而浦(中国)投资有限公司售后服务部

## 目录

### 产品介绍

重要提示信息	2
新吸油烟机使用注意事项	2
装箱清单	3
主要技术参数	3
产品执行标准	3
产品部件名称图	5
电器原理图	4

### 安装说明

安装注意事项	5
安装步骤	6

### 使用说明

操作说明	8
------	---

### 清洁, 保养及维护

清洁与保养	9
常见故障分析与排除	10

### 客户服务

温馨提示	11
保修说明	12
保修卡	12

惠而浦(中国)投资有限公司保留对该安装及使用说明书中所有内容的最终解释权。如有变更, 请恕不另行通知。

## 产品介绍

### 重要信息提示:

**所有的包装材料都是环保的和可回收的。请以环保得态度处置这些包装材料以保持一个良好的环境。**

**请勿让儿童玩耍塑料薄膜和包装箱，可能会产生窒息事故。**

**当旧的吸油烟机无法再使用时，请拔下电源，剪断电源线，并协助有关部门正确处理或回收利用，以保护环境。**

### 新吸油烟机使用注意事项:

- 本吸油烟机是只为家庭厨房排除油烟使用设计，只能在家庭厨房内安装使用，请勿用于其它目的。
- 本说明书所述吸油烟机的排气方式为外排式。
- 请仔细阅读随机附带的各种文件，它们包括重要的机器安装、使用以及安全说明同时请妥善保管好所有文件，以便今后查询及售后服务。
- 为确保您能正确地、安全地使用吸油烟机，请同时仔细阅读您所购灶具的使用说明书。
- 如果发现吸油烟机有明显的损坏，请勿通电使用。请立即联系惠而浦家用电器客户服务中心或当地经销商。
- 只有经过专业培训的，并具有维修资质的维修人员，才能对该吸油烟机进行安装和维修其它人员未经许可，不得擅自拆开吸油烟机进行维修，以免造成人身伤害等严重后果。
- 售后服务事项请参见封底页内容。
- 当吸油烟机与燃烧燃气或其他燃料的炉灶同时使用时，房间必须通风良好。
- 如果电源线软线损坏，为了避免危险，必须由制造商、其维修部或类似的部门的专业人员更换。
- 禁止炉火直接烘烤吸油烟机。
- 请按说明书要求清洁油杯及油网，请勿使用汽油或其他挥发性易燃溶剂清洗吸油烟机，否则有起火危险。
- 请勿在油烟机底下直接烘烤食物。
- 安装完成后，请确保烟机正确接地。
- 考虑烟机比较重，建议2个人拆装。
- 维修前，请拔掉电源，否则会引起电击或者死亡。
- 不要用湿手去拔电源。

## 客户服务

### 温馨提示:

- 只有经过专业培训的，并且具有维修资质的维修人员。才能对该吸油烟机进行维修。其他人员不得擅自拆开吸油烟机进行维修，以免造成严重后果。
- 使用过程中如需要进行清洁或其他有可能触及吸油烟机时，建议佩戴防护手套或其它防护措施，以防割伤或其他伤害。
- 当您的吸油烟机出现异常或故障时，请先参考《常见故障的识别与处理》。
- 如果您无法排除故障，请拔掉吸油烟机电源插头，并及时联系我们的客户服务中心。

## 全国贴心服务热线：95105696

上海热线电话：021-38714599

北京热线电话：010-68015050

广州热线电话：020-83511008

成都热线电话：028-86087299

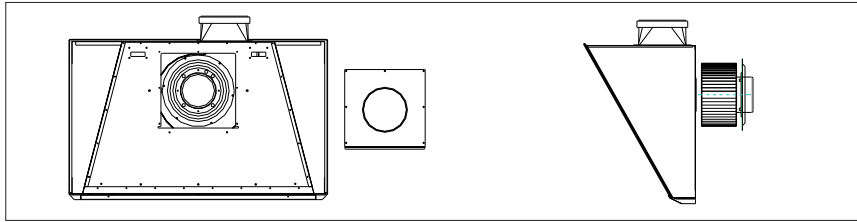
公司监督电话：021-58346468

公司网站：[Http://www.whirlpool.com.cn](http://www.whirlpool.com.cn)

电子邮箱：[Chinaservice@whirlpool.com](mailto:Chinaservice@whirlpool.com)

公司地址：上海市浦东新区新金桥路1888号8幢

## 惠而浦（中国）投资有限公司



(4)

(5)

### 风机系统的清洗:

- 不建议用户自行拆开风机系统进行清洗, 如需清洗请联系惠而浦客户服务中心、经销商或经过专业培训的, 并具有维修服务资质的人员。但是仍需提示在清洗风机系统时请确认风机已经停止运转, 电源线已经拔除。
- 建议每年清洗风机系统一次。

### LED灯的更换:

不建议客户自行更换LED灯, 如有问题请与售后服务部门联系。

### 常见故障的识别与处理:

故障现象	原因及处理方法
电机不运转 照明灯不亮	1、插座无电或插头未插紧, 请检查插座是否有电, 将松动的插头插紧。 2、控制电路故障或者开关损坏, 维修更换。 3、接线板焊点虚焊、断路、维修更换。
照明灯亮 电机不运转	1、控制开关失灵, 维修更换。 2、电机烧坏, 更换电机。 3、电容器损坏, 电机不能启动, 更换电容器。
电机运转 照明灯不亮	1、控制开关失灵, 维修更换。 2、电灯损坏, 更换同类型照明灯
机体震动	1、主机安装不到位, 将主机调整到正确的位置。 2、叶轮安装不到位或风机紧固件松动, 将其安装到位, 并紧固。 3、叶轮受损变形, 维修更换。
吸烟效果不佳	1、安装过高, 调整安装高度。 2、使用环境空气对流太大, 请予改善。 3、排风管出口受阻力或止回风叶片被卡住, 请予调换。 4、电机转速明显降低, 更换电机或电容器。 5、长时间未清理, 叶轮或电机被油粘住, 需要清洗, 滤油网板积油太多, 需清洗。

当按上述内容检查故障后, 烟机仍不能正常工作, 请立即拔掉电源插头, 并与我们的客户服务中心联系。

### 产品介绍

- 儿童不允许操作本烟机, 或者在成人的监护下操作
- 使用前, 请移除烟机保护膜
- 不要使用电源线延长线, 如需使用, 请联系惠而浦指定的维修部门专业人员。

### 装箱清单:

- 请您开箱后逐一检查以下产品和附件是否齐全, 如有缺少或损坏:
- 属本公司或经销商责任的, 请向经销商或本公司提出处理要求;
- 属客户自己责任的, 请与经销商或本公司联系。

1	主 机	1台	8	油 杯	1只
2	出 风 管	1根	9	使 用 说 明 书	1本
3	机 体 挂 钩 板	2个	10	产 品 合 格 证	1张
4	保 修 卡	1个	11	木螺钉 $\varnothing 4 \times 48$	7只
5	膨 胀 管 $\varnothing 10$	7只	12	防 脱 压 板	1个
6	自攻螺钉ST3.2 $\times 8$	2只	13	出风罩安装螺丝M4 $\times 18$	8个
7	出风罩	1只			

### 主要技术参数:

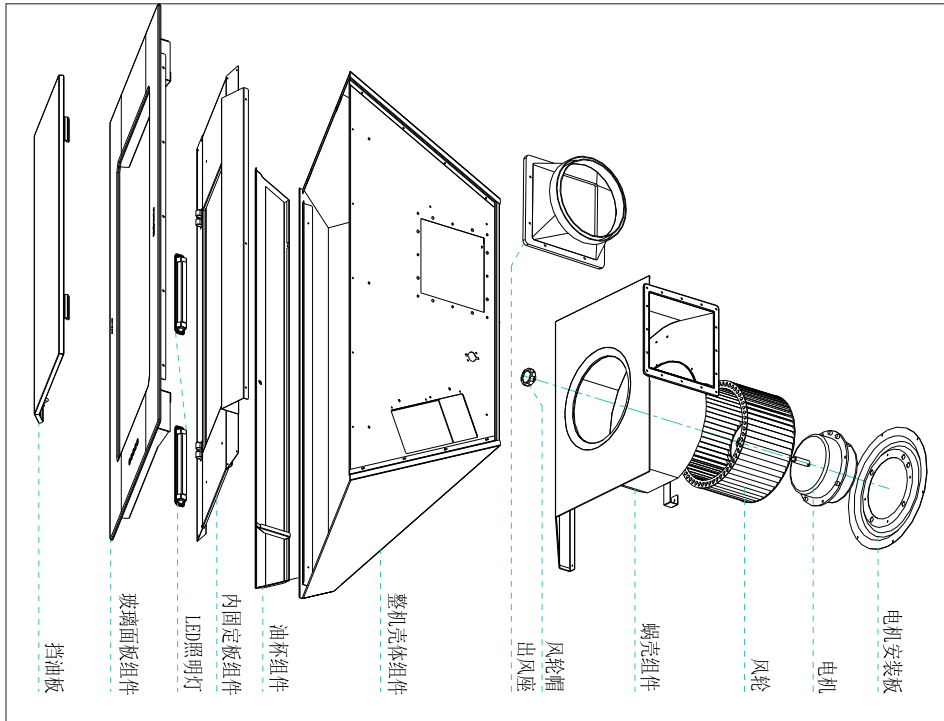
产品型号	CXW-160-AKFL610	CXW-160-AKFL608
电源种类	220V~ 50Hz	220V~ 50Hz
主电机输入功率	160W	160W
照明灯功率	1.5W $\times 2$	1.5W $\times 2$
风量	15m <sup>3</sup> /min	15m <sup>3</sup> /min
最大静压	$\geq 290$ Pa	$\geq 290$ Pa
规定风量时的静压	$\geq 195$ Pa	$\geq 195$ Pa
噪音(声功率级)	69dBA	69dBA
气味降低度	$\geq 90\%$	$\geq 90\%$
油脂分离度	$\geq 80\%$	$\geq 80\%$
外形尺寸(长 $\times$ 宽 $\times$ 高)	900mm $\times$ 390mm $\times$ 550mm	900mm $\times$ 390mm $\times$ 550mm
包装尺寸(长 $\times$ 宽 $\times$ 高)	980mm $\times$ 730mm $\times$ 447mm	980mm $\times$ 730mm $\times$ 447mm

### 产品执行标准:

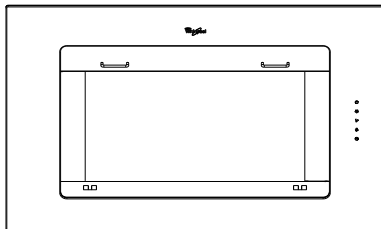
产品符合以下国家标准：

1. GB4706.1 《家用和类似用途电器的安全 第一部分：通用要求》；
2. GB4706.28 《家用和类似用途电器的安全 吸油烟机的特殊要求》；
3. GB/T 17713 《吸油烟机》；
4. GB 19606 《家用和类似用途电器噪声限值》。

## 产品部件名称图：

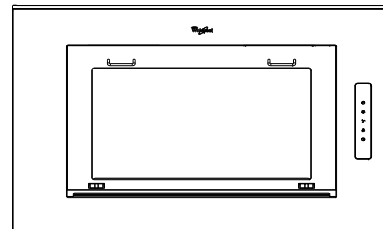


CXW-160-AKFL608玻璃面板组件



4

CXW-160-AKFL610不锈钢面板组件



9

## 清洁与保养：

### 注意事项

- 在清洁之前，请确认您的吸油烟已经关机。
- 清洁时，带有腐蚀性的清洁剂、粉状清洁剂、钢丝球和蜡光剂禁止使用。
- 最简便、快捷的清洁方法就是每次使用完油烟机后，立即擦拭干净。如果让污物、油迹停留在表面过久，清洁污迹将会变得很困难，并且有可能损坏本产品。
- 禁止使用有机溶剂清洁本吸油烟机。

### 清洁不锈钢零件和玻璃面板注意事项：

1. 清洁不锈钢面板时，请用柔软的纱布和中性或略碱性清洁剂来清洗。
2. 清洁玻璃面板时，请使用中性或略碱性清洁剂（建议家庭用玻璃清洁剂）、柔软的纱布、海绵和温水。

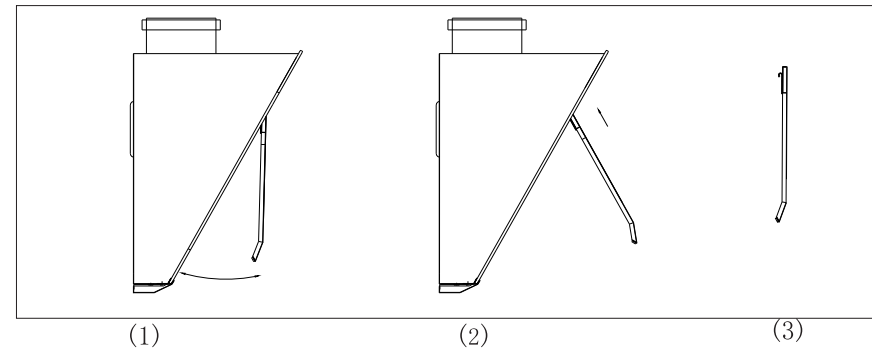
### 警告：如果不按说明书规定方法清洗吸油烟机有起火危险。

#### 一、吸油烟机表面的清洁

每次使用完后，用软布擦拭吸油烟机的外表面。

#### 二、油杯、外网板和内网板的清洁

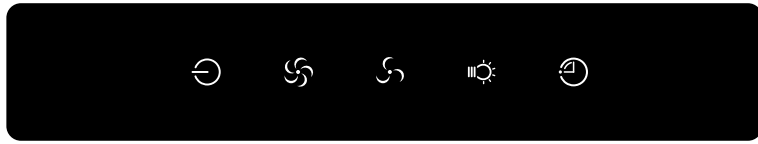
建议按照油杯上油量指示定期倒去积油；每周清洁外网板的内表面一次。先按图(1)将外网板稍用力向胸前拉开，即可清洁外网板的内外表面，然后按照图(2)图(3)即可拆卸下网板。








#### 三、叶轮的清洗(此项仅限专业人员操作)

先按图(4)所示松开电机维修窗盖板的紧固螺钉稍向上拉，取出盖板，再按图(5)所示松开电机安装板的紧固螺钉，取下风轮组件，最后按顺时针方向旋下叶轮帽，取下叶轮。

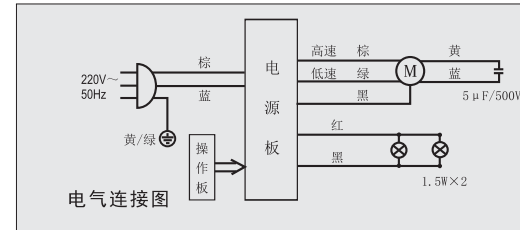
## 开关操作说明:



- 1、上电后，蜂鸣器鸣叫一声，提示通电。
- 2、“”电源键：轻触电源键，电源打开；再轻触电源键，电源关闭。
- 3、“”电机高速键：轻触电机高速键，电机高速运转；再轻触一下，电机停止运转，在电机高速运转时，可直接按电源键关闭功能。
- 4、“”电机低速键：轻触电机低速键，电机低速运转；再轻触一下，电机停止运转。在电机低速运转时，可直接按电源键关闭功能。电机高速键及低速键互为控制，可相互切换。
- 5、“”照明灯键：轻触照明灯键，照明灯点亮；再轻触一下，照明灯熄灭。  
照明灯键为独立开关，不受电源键的控制。
- 6、“”电机延时关闭键：在电机运作时，轻触电机延时关闭键，延时关闭键指示灯开始闪烁，电机进入三分钟延时，三分钟后电机停止运转，其它所有功能键也随之关闭并伴有蜂鸣声提示音；在延时状态时，再按一下延时关闭键取消延时操作。
- 7、任何功能操作都伴有蜂鸣提示音。开启任何功能键，功能键指示灯都会点亮；关闭任何功能键，功能键指示灯也随之熄灭。

本产品电机采用热保护装置，当发生卡堵，温度上升至规定值时，电机自动切断电源，以保护电机不受损害。此时应检查并排除卡堵故障，当温度下降后，电机又能重新启动。

## 电器原理图:

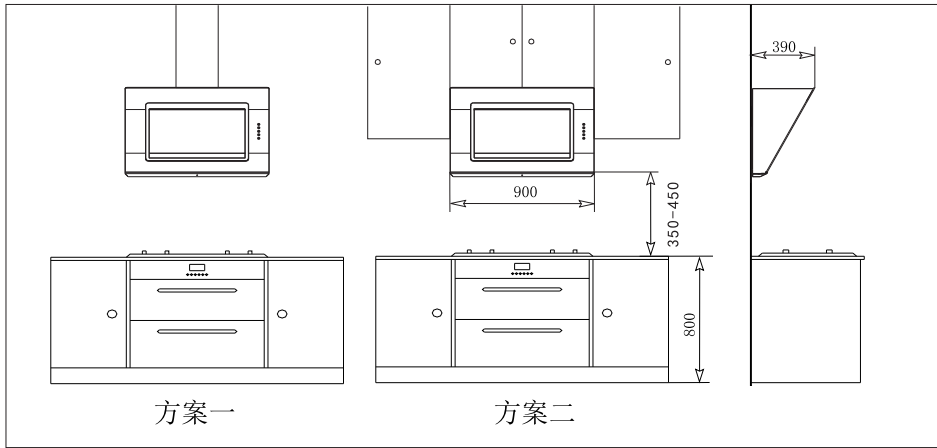


## 安装说明

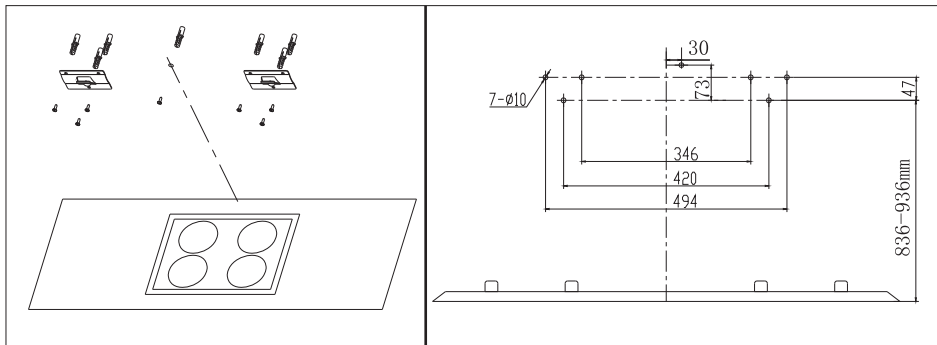
## 注意事项

1. 请勿将吸油烟机安装在含有可燃材料的墙面上，墙壁表面平直，有足够的强度能承担吸油烟机的重量。
2. 吸油烟机排出的气体不应排到用于排出燃烧燃气或其他燃料烟雾使用的热烟道中。
3. 炉灶上烹调器具的支承面与吸油烟机最低部位的最小距离，如果吸油烟机安装在燃气炉具上方，该距离至少为35cm。如燃气炉灶安装说明规定了较大的安装高度，则对此应予考虑。
4. 吸油烟机不应与墙壁内、外的电气线路接触，以免触电；
5. 本吸油烟机为外排式，不应安装在空气对流太大的环境中，以免影响排风效果；
6. 吸油烟机应牢固固定在炉具的上方，吸油烟机的中心线应与灶具的中心线对齐；距炉具越近，吸烟效果越好。
7. 吸油烟机出风口距墙体上的排风口的距离以小于1.2m为宜，以免因排风管过长或转弯太多而影响排烟效果。
8. 吸油烟机安装后必须可靠接地，请使用具有可靠接地的插座供吸油烟机电源线上的插头插入。
9. 每款产品都配有上下装饰罩，下装饰罩安装于吸油烟机上，上装饰罩可依照您厨房的高度和烟机安装高度来调节。向上抽出上装饰罩，拉至您需要的高度，通过上装饰罩固定支架用螺钉将上装饰罩固定到墙上即可。如现有上下装饰罩高度不能满足您的安装要求，请联系惠而浦客户服务中心或经销商。
10. 整机安装完成之后需保持水平，不得倾斜。

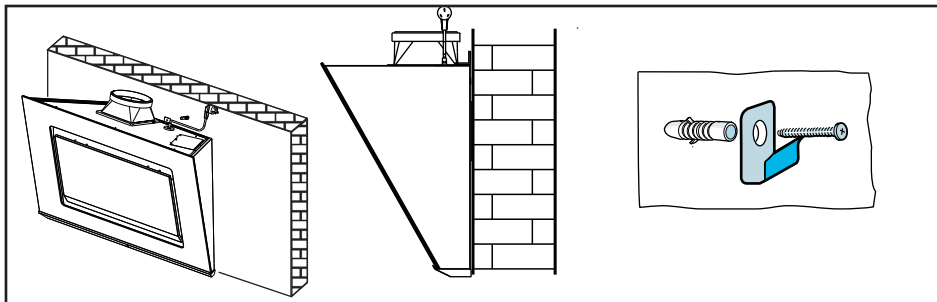
## 安装高度示意图:



(图一)



(图二)



6

(图三)

## 安装步骤:

**钻孔时请确认墙内预埋电气电线的位置, 钻孔请避开电气电线, 以免发生触电危险及其他不便**

- 1、参照安装钻孔图在安装油烟机的墙面上相应的位置上用冲击电钻钻出直径为10mm深度为50mm的孔7只, 埋设好膨胀管, 用木螺钉将整机挂钩板固定到墙壁上, 安装完之后请检查整机挂钩板是否水平(如图一、图二所示);
- 2、将主机安装到位, 安装防脱压板, 如图三所示用木螺钉 $\Phi 4 \times 48$ 固定;
- 3、安装出风罩, 如图三所示, 用 $M4 \times 18$ 的螺丝固定;
4. 取出排烟管, 使其处于压缩状态。将一端套入出风罩上(若一端无法套入请换另一端), 尽量将排烟管压缩, 用两只自攻螺钉ST3. 2X8固定。插上电源, 启动烟机, 检查两塑料叶片是否翻起, 关闭烟机, 两塑料叶片应自然回落;
3. 清除机体上的保护膜, 调整烟机位置, 保证烟机竖直地挂到墙体上, 请确保烟机无晃动和脱钩现象, 并尽量保证烟机处于水平状态。拉长排烟管, 伸入墙洞内或者可靠连接公共烟道, 调整排烟管, 确保排烟管不鼓不瘪、弯曲自如。如将排烟管直接伸入公共烟道, 请勿将排烟管伸入公共烟道太深, 以免影响排烟效果; 若是对室外直接排烟, 我们建议在室外排烟管端加装一个百叶窗(五金店有售)。



**为保证吸油烟机能很好的排出厨房内的油烟:**

1. 请勿将排烟管折弯角度小于90度。
2. 请勿使排烟管弯曲成“凹”字形, 避免多次折弯。
3. 请勿与直径小于随机配送的排烟管连接。
4. 如果安装下装饰罩, 在机体的顶板上用4个ST4 $\times$ 10自攻螺钉将下装饰罩固定。
5. 如果安装上装饰罩, 将上装饰罩挂钩安装在适合高度的墙上, 拉出上装饰罩至挂钩的高度, 用ST4 $\times$ 10自攻螺钉将上装饰罩与装饰罩挂钩固定。

7