

4.2.1 数据指针设置

指令码	功能
80H+ 地址码 (0-27H , 40H-67H)	设置数据地址指针

4.2.2 读数据：见 1.3 节

4.2.3 写数据：见 1.4 节

4.2.4 其他设置

指令码	功能
01H	显示清屏：1. 数据指针清零 2. 所有显示清零
02H	显示回车：1. 数据指针清零

5 初始化过程 (复位过程)

5.1 写指令 38H：显示模式设置第一次

5.2 延时 3ms

5.3 写指令 38H：显示模式设置第二次

5.4 延时 3ms

5.5 写指令 38H：显示模式设置第三次

5.6 延时 3ms

5.7 写指令 38H：显示模式设置第四次

5.8 延时 3ms

5.9 写指令 08H：显示关闭

5.10 写指令 01H：显示清屏

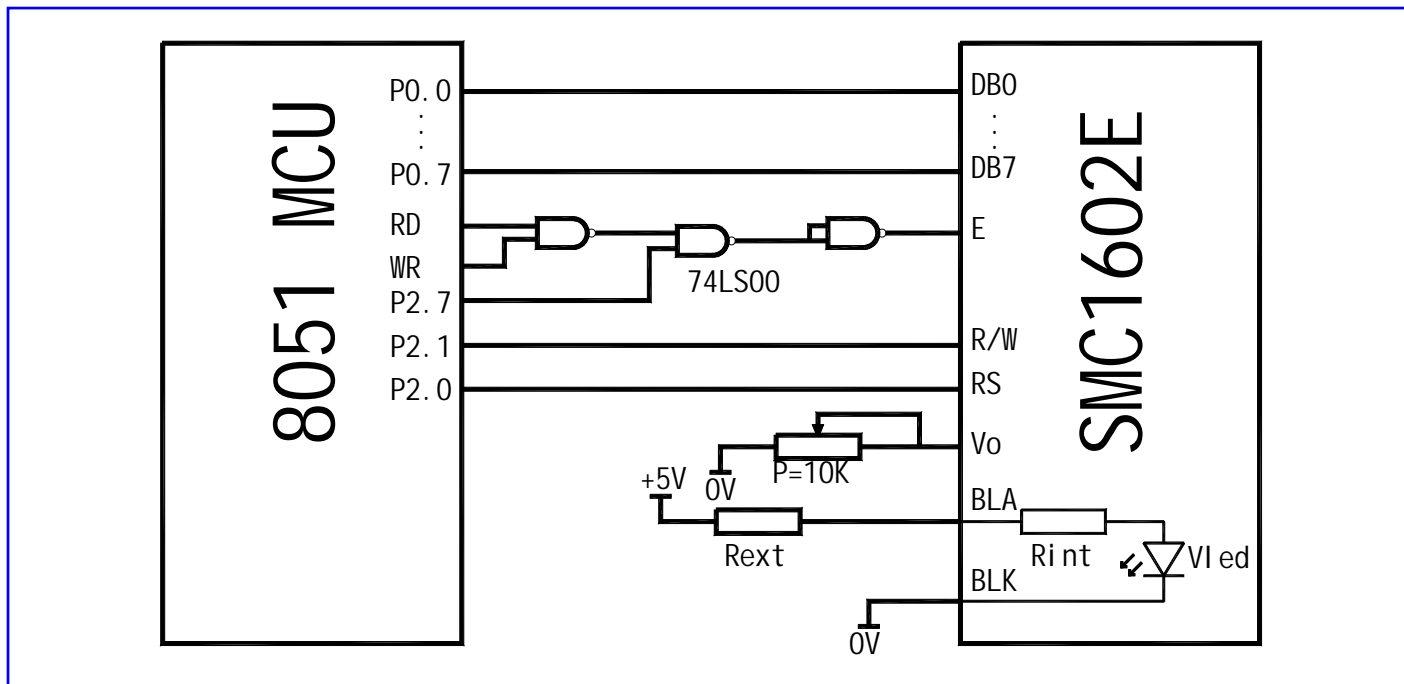
5.11 延时 3ms

5.12 写指令 06H：显示光标移动设置

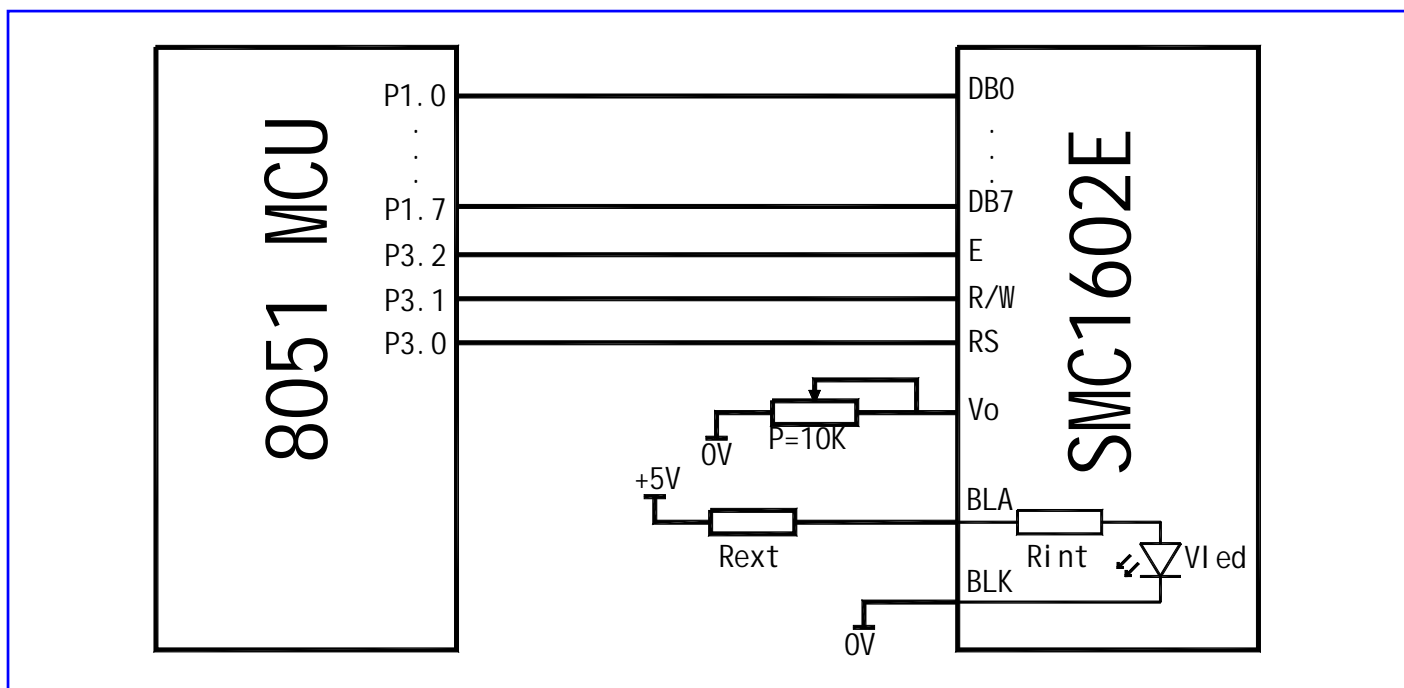
5.13 写指令 0CH：显示开及光标设置

SMC1602E 液晶显示模块的参考连接：

1. 8051 系列总线方式：



2. 8051 系列模拟口线方式：



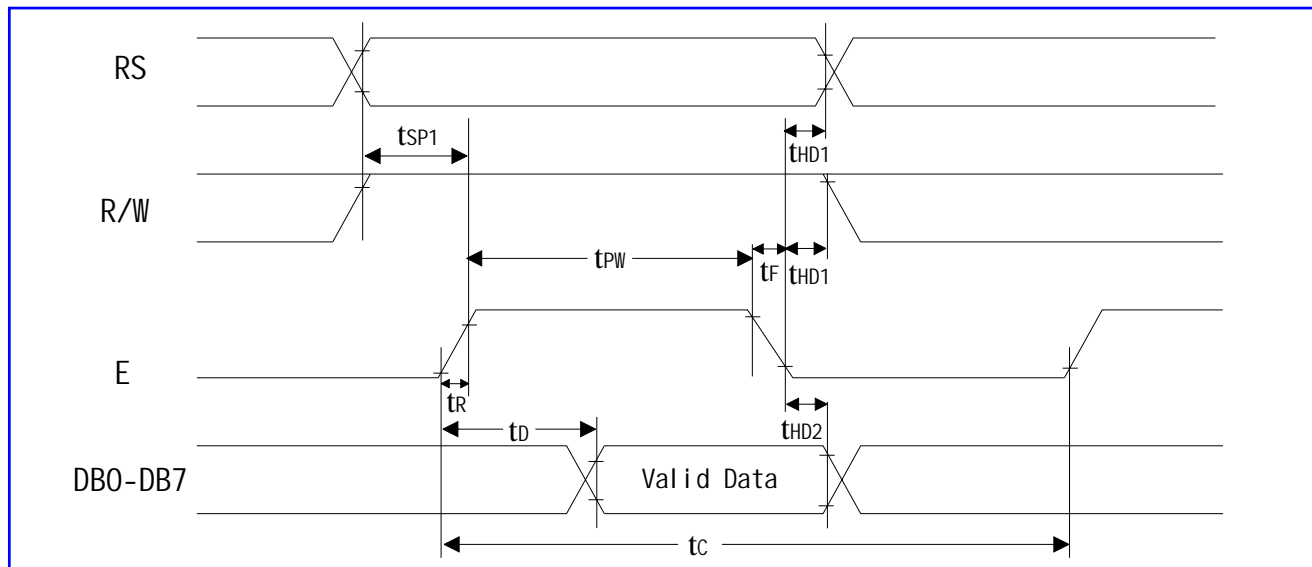
3. 外部背光限流电阻选择：

产品型号	背光颜色	内部发光电压 V_{led}	内部限流电阻 R_{int}	外部限流电阻 R_{ext}	背光电流
SMC1602E	黄绿	4.2V	5.1 欧	10 欧	70mA

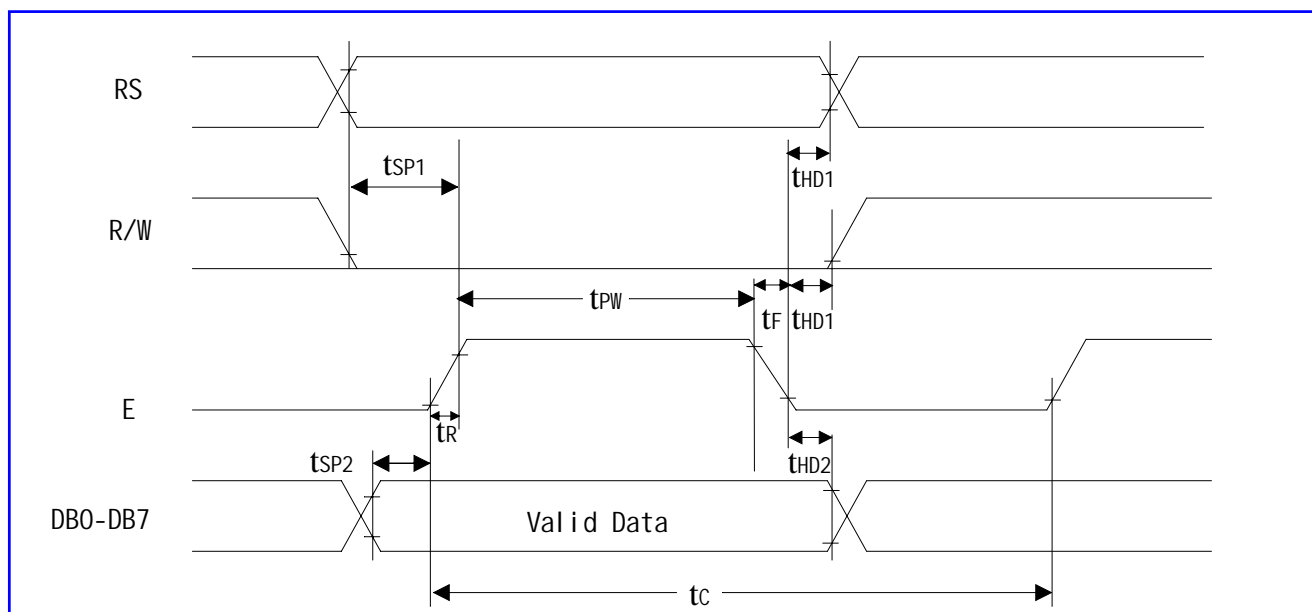
注：用户可改变背光工作电压和外接限流电阻 R_{ext} 来调节背光的亮度，但改变后的背光电流必须小于推荐值的 120%

控制器接口时序说明 (HD44780 及兼容芯片) :

1. 读操作时序



2. 写操作时序



3. 时序参数

时序参数	符号	极限值			单位	测试条件
		最小值	典型值	最大值		
E 信号周期	t_c	400	-	-	ns	引脚 E
E 脉冲宽度	t_{PW}	150	-	-	ns	
E 上升沿/下降沿时间	t_R, t_F	-	-	25	ns	
地址建立时间	t_{SP1}	30	-	-	ns	引脚 E、RS、R/W
地址保持时间	t_{HD1}	10	-	-	ns	
数据建立时间(读操作)	t_D	-	-	100	ns	引脚 DB0 ~ DB7
数据保持时间(读操作)	t_{HD2}	20	-	-	ns	
数据建立时间(写操作)	t_{SP2}	40	-	-	ns	
数据保持时间(写操作)	t_{HD2}	10	-	-	ns	

参考网页：<http://www.sunman.cn/lcm/product/SMC1602E.html>