

GT1 系列



特点：

- 感应类铁磁金属目标物
- 数字电流沉输出（集电极开路）
- 比电磁感应传感器有更好的信噪比，优异的低速性能，输出幅度与转速无关。
- 高速反应速度 -100KHz 以上
- 抗电磁干扰
- 反向电压和浪涌电压保护
- 很宽的连续工作温度范围（-40 ~ +150）
- 短时可至 160

概述

1GT1系列齿轮传感器利用磁钢偏置的霍尔集成电路来准确的传感类铁金属的运动。特殊设计的IC带分离的电容和偏置磁钢，被密封在探头形式的外壳内。

传感器可在4.5至24VDC电流电压条件下工作，输出为电流沉数字输出（集电极开路），标准的反向电压保护，如电源被无意反接，传感器不会被损坏，内置浪涌电压保护在+60V，-40V范围内。

传感器的工作状态是否最佳与以下几种因素有关，必须综合考虑。

- 目标物的材料，形状，速度。
- 传感器 / 目标物间隙
- 环境温度
- 接近时的磁性材料

典型应用

汽车：

- 曲轴和凸轮轴速度 / 位置检测
- 传输速度
- 转速表
- 防抱死系统控制（ABS系统）

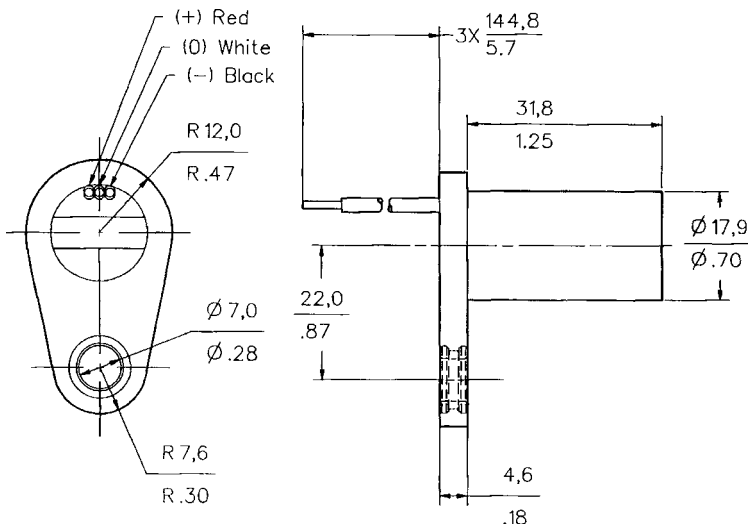
工业：

- 链轮齿速度检测
- 链输送带的速度和距离检测
- 运动停止检测
- 高速低成本接近开关
- 速度计、计数器

GT1 订货指南

型号	描述
1GT101DC	齿轮传感器

安装尺寸(仅供参考)



GT1

技术规格

所有规格都在 1K 上拉电阻下得到

电气规格	供电电压	4.5 和 24VDC
	供电电流	10mA (典型值), 20mA (最大值)
	输出电压 (输出低电平)	0.4V (最大值)
	输出漏电流 (输出高电平)	10µA (最大值) leakage into sensor
	开关时间	
	上升 (10 到 90%)	15µsec (最大值)
下降 (90 到 10%)	1.0µsec (最大值)	
绝对最大规格 *	供电电压 (V _s)	±30VDC 连续
	输出端外接电压 (输出高电平)	-0.5 到 +30V
	输出电流	40mA sinking
	温度范围	
	贮存	-40 到 150 (-40 到 302°F)
工作	-40 到 150 (-40 到 302°F)	
开关性能 **	动作点	3.7±1.25° (3,28±1,13mm)
	释放点	4.7±2.50° (4,16±2,21mm)
	回差	8.4±3.70° (7,45±3,34mm)

* 对于固态器件, 当到达绝对最大规格, 传感的性能将会变化, 尽管如此, 传感器不会被损坏, 除非超过绝对最大规格。

参考目标指南表。

** 见参考目标物图

目标物指南

某一应用不只限于一特定目标物时, 目标物指南表提供了基本的参数。

任何不超过下列最小指标的目标齿轮都可被检测出整个 -40~150°C 温度范围内, 在任何 2mm 传感距离内。此数据是根据直径 4 inch 轮, 10~3600 每分钟转速。

参考目标物尺寸

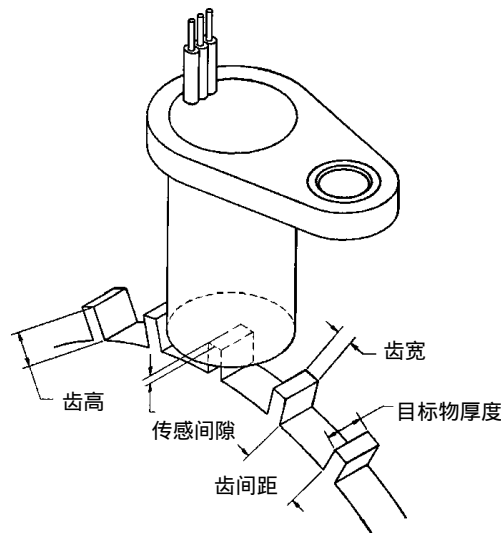
齿高:	.200in.(5,06mm)(最小值)
齿宽:	.100in.(2,54mm)(最小值)
齿间距:	.400in.(10,16mm)(最小值)
目标物厚度:	.250in.(6,35mm)(最小值)

参考目标物 / 条件

特性随目标物大小, 形状, 位置和材料而变化, 传感器的规格是在使用一个冷轧钢目标物下得到的, 可参考右图的目标物特性及测试条件。

目标物	
直径	4in.(101,6mm)
齿轮宽度	.350in.(8,89mm)
厚度	.250in.(6,35mm)

测试条件	
间隙	.040 到 .080in(1,02-2,03mm)
供电电压	4.5 到 24V
RPM	10 (最小值) 3600 (最大值)



传感器输出 (输出电路带上拉电阻)

