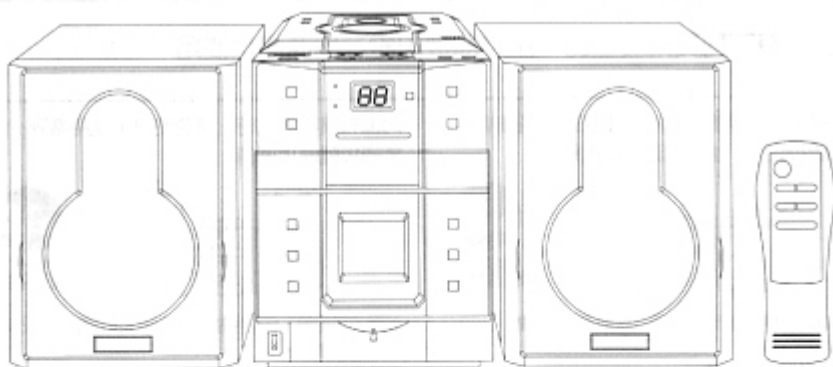


SANYO

DC-DM771

CD 組合音響





使用說明書

使用本產品前，務必詳讀本說明書，
以避免不當使用造成的故障或危險。

安全上的注意事項及緊急處理方法 請務必遵守

為了防止使用人及其他人的危害，誤使用時可能會造成嚴重傷害及死亡等重大結果。

■ 忽略說明的內容而發生誤用所產生危害及損害的程度，以下列的表示來區分說明。

 警告	此標誌的意思指“可能會造成嚴重傷害及死亡等重大結果”。
 注意	此標誌的意思指“可能會造成危險及傷害，或使物品受到損壞”。

■ 務必遵守的內容種類，以下列各圖來表示區分、說明。（下圖為表示的一例）

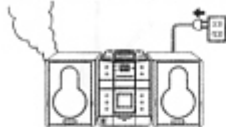
請遵守下列內容，並以下列圖表示區分及說明。

				
警告或提醒注意	一般的禁止	禁止水淋	禁止分解修理	禁止接觸
				
必需遵行	拔除電源插頭	禁止潮濕手觸摸	注意手指	禁止加熱

警告

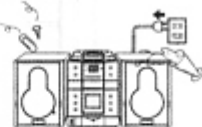
○ 有下列異常發生時，請立即拔出電源插頭停止使用！

冒煙、異常發熱、異常的臭味時（聞到焦味），請勿使用，並將電源插頭拔離。



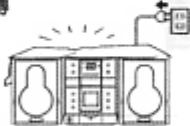
如繼續再使用，會發生短路、絕緣不良之發熱、火災或觸電等事件。
請洽經銷商或販賣店。

內部有異物侵入時，請勿使用，並將電源插頭拔離停止運轉



如繼續再使用，會發生短路、絕緣不良之發熱、火災或觸電等事件。
請洽經銷商或販賣店。

外殼破損時，請勿使用，並將電源插頭拔離停止運轉



如繼續再使用，會發生短路、絕緣不良之發熱、火災或觸電等事件。
請洽經銷商或販賣店。（請絕對不要自行修理）

電源線損壞（蕊線露出等）時，請勿使用，並將電源插頭拔離停止運轉



如繼續再使用，會發生短路、絕緣不良之發熱、火災或觸電等事件。
請洽經銷商或販賣店。

警告

請勿用潮濕的手拔取電源插頭或操作開關



易造成觸電。水會導電，潮濕的手會引起觸電。
請務必用乾燥的手來拔取插頭。

請勿分解及改造。此外，非修理人員絕不可分解及修理



分解及改造可能會發生火災、短路、故障或觸電等事件。
修理或內部檢查請洽經銷商或販賣店。

本機內部請勿掉入金屬物品或易燃物



如繼續再使用，會發生短路、絕緣不良之發熱、火災或觸電等事件。
尤其是兒童，請特別注意。
請洽經銷商或販賣店。

插座及配線器具的規格超負荷時勿使用，交流110V以外請勿使用



超過規格太多的配線，會發生發熱、火災或觸電等事件。
接線前，請務必再一次確認電源、電壓是否符合。

請勿使用破損的電源線或插頭



如繼續再使用，會發生短路、絕緣不良之發熱、火災或觸電等事件。
例如：過份的彎曲、扭轉、捆紮、拉伸、加工、接近熱器具、銳角物品或重物下面等。電源線及插頭破損時，請洽經銷商或販賣店。

電源插頭附著灰塵等



如繼續再使用，會發生短路、絕緣不良之發熱、火災或觸電等事件。
灰塵附著時，請拔出電源插頭，用乾布擦乾淨。
請洽經銷商或販賣店。

電源插頭請確實插入插座內



電源插頭不完全插入插座內，請勿使用。不完全插入插座內時，會發生發熱、火災或觸電等事件。
請務必將電源插頭確實插入插座內。

本機上請勿放置花瓶、有裝水的容器及小金屬亦不要用水沖洗



水或金屬品進入內部時，會因短路而發熱，會引起火災、觸電、故障及絕緣不良等事故。如果本機進水時，請勿使用，並請與經銷商或販賣店聯絡。

請勿放置在搖晃、傾斜等非牢固的場所



因為地震或受外力影響，易使製品本體掉落，而造成受傷之危險，並使製品故障或損壞。

警告

請勿放置於過多油煙、水氣、灰塵及高溫震動之場所

內部有水，灰塵等進入或激烈之震動，易發生內部零件破損、短路及絕緣不良而導致發熱、觸電及火災等事故。



禁止



本機的通風孔，請勿阻塞

通風不良時，內部熱氣無法散去，易使內部零件因高溫而損壞，易引起故障及火災下列之使用方法絕對禁止。請勿置於通風不良之狹窄場所。請勿置於有桌布覆蓋的桌子、地毯、棉被等物品之上。



禁止



為了安全，長期不使用時，請將電源插頭拔離插座

誤觸內部的電源部時，有觸電之虞。通電狀態放置恐有因絕緣劣化、漏電等所引起的火災。為了保護錄影帶，請將錄影帶取出。



禁止



請依極性表示(+、-)正確置入電池

極性錯誤，可能導致發熱、漏液及破裂。



注意



電池的端子部(+、-)請勿以金屬物(領帶夾、髮夾等)接觸

極性錯誤，可能導致發熱、漏液及破裂。



禁止



請勿將電池分解，加工(焊接等)、加壓、加熱或投擲至火堆中

極性錯誤，可能導致發熱、漏液及破裂。



禁止加熱



請勿使用多頭電源線插座

請勿使用延長線插座或與其他電器共用電源線，會有過熱而引起火災的危險。



禁止

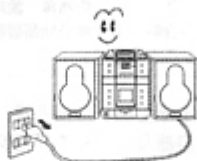


移動產品時務必將電源線和連接線拔下

產品移動時，勿使本機受到撞擊。產品移動時，電源線未拔下，易使電源線受損及造成火災和觸電危險。



注意



請勿以殺蟲劑或揮發性物質噴到外殼表面

會造成觸電及火災意外事件。易使製品外殼變質或損壞，並使製品故障。



禁止



打雷時，請勿觸摸天線及電源接頭



禁止接觸



打雷時，可能因誘導雷之衝擊，導致死亡事件。到打雷停止之期間，請遠離本機器。

緊急處理注意事項

- 當本機有動作異常現象時，請速關閉電源開關，並拔掉電源插頭停止使用！
- 請通知本公司服務單位處理，切勿自行打開上蓋以免發生危險。

⚠ 注意

請勿拉電源線拔離插座

此為導致電源線破損的原因，破損的電源線易發生短路或絕緣不良而導致之發熱、火災及觸電等事件。
請務必握持電源插頭部位來拔離插座。



禁止

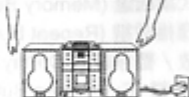


電源插頭還在插座上時請勿移動本機

此為導致電源線破損的原因，破損的電源線易發生短路或絕緣不良而導致之發熱、火災及觸電等事件。
移動本機時，請將接續線等放下。
內部線影帶也務必取出，防止損壞錄影帶！



禁止

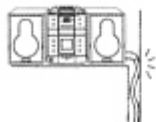


電源線之設置請勿過度擠壓或彎曲

電源線破損時，請勿繼續使用，否則易導致短路、發熱、故障、火災及觸電等事件。
本機四周，請預留10cm之空隙，以利通風。



禁止



本機上部請勿放置重物

不平衡、傾倒、落下等易使本機受傷，甚至因重壓而發生變形導致零件破損而短路、絕緣不良及火災。尤其是兒童，請特別注意。而造成受傷之危險，並使製品故障或損壞。



禁止



產品在長期開機運轉或使用中，需有人員在場，如長時間不使用或人員離開，外出請將電源線拔起

- 待機時仍有部份在通電狀態，會因絕緣劣化或漏電而造成火災。



外出或夜間睡眠時，應切斷電源

- 可避免線路老化因而發生火災及可節約用電。



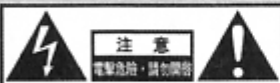
長期不使用或外出時請務必拔起電源插頭

- 待機時仍有部份在通電狀態，會因絕緣劣化或漏電而造成火災意外。
- 在拔下插頭時不可拉電源線拔起，一定要從插頭處拔下。



勿讓產品吸入或投入可燃性物品和在機械油成分浮遊處不得使用

- 會造成龜裂、異味及火災意外。



為了防止觸電，請勿取下外殼
“本機內沒有用戶可以維修調整的零件，請委託專業人員進行維修工作”。



※閃電標誌是表示“請勿擅自碰觸本機內部零件以免遭電擊之危險”。



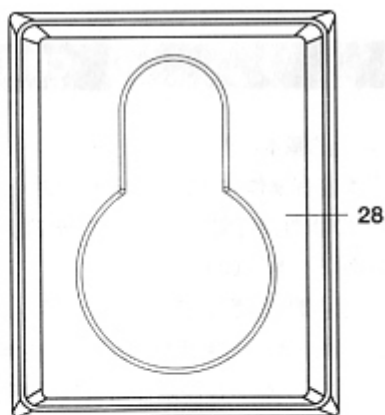
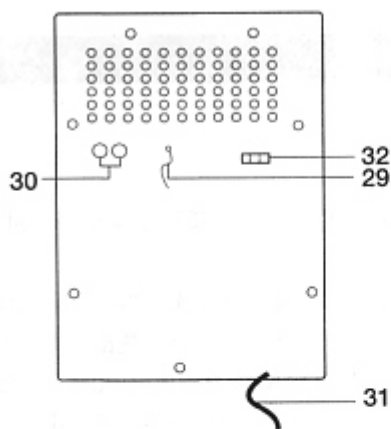
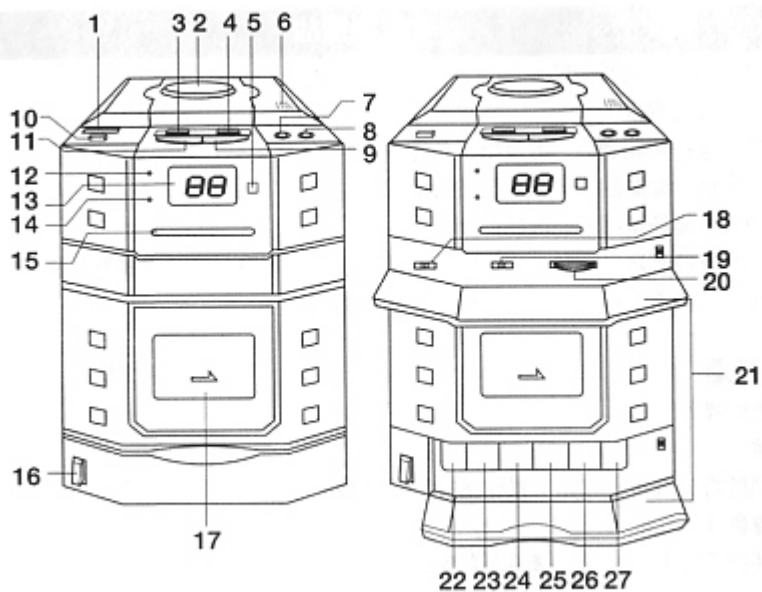
※驚嘆號標誌是表示“請詳細閱讀操作說明及注意事項”，以避免發生任何問題。

電池液體漏出之處置

- 萬一電池液體漏出，沾污到手或衣服時，請以清水洗淨。
- 眼睛如沾滿電池液體時，可能引起失明，請速以大量清水沖洗，並立即送醫。

功能位置

- 1.) 音量調整鍵 (Volume Control Button)
- 2.) CD蓋 (CD DOOR)
- 3.) CD◀◀反向快進及跳曲鍵 (CD Skip Down)
- 4.) CD▶▶順向快進及跳曲鍵 (CD Skip Forward)
- 5.) 遙控器接收燈 (Remote sensor)
- 6.) CD 門開關鍵 (CD Door Open/Close)
- 7.) CD 程式編輯鍵 (Memory Button)
- 8.) CD 重覆播放鍵 (Repeat Button)
- 9.) CD 播放 / 暫停鍵 (CD Play Pause)▶||
- 10.) 超重低音鍵 (Extra Bass Button)
- 11.) CD 停止鍵 (CD Stop Button)■
- 12.) FM 立體聲顯示燈 (FM Stereo Indicator)
- 13.) LED 顯示幕 (LED Display)
- 14.) 電源顯示燈 (Power Indicator)
- 15.) 波段頻率指示針 (Dial Pointer)
- 16.) 電源開關 (Power On/Off)
- 17.) 卡帶門 (Cass Door)
- 18.) 波段選擇鍵 (Band Selector)
- 19.) 收音 / 卡帶 / CD功能選擇鍵
(Radio/Tape/CD Function Selector)
- 20.) 頻率旋鈕 (Tuning Knob)
- 21.) 功能蓋 (Function Keys Cover)
- 22.) 卡帶錄音按鍵 (Record Key)●
- 23.) 卡帶播放鍵 (Play Key)▶
- 24.) 卡帶反向快進鍵 (Rewind Key)◀◀
- 25.) 卡帶順向快進鍵 (Fast Forward Key)▶▶
- 26.) 卡帶停止/開門鍵 (Stop/Eject Key)■/▲
- 27.) 卡帶暫停鍵 (Pause Key)||
- 28.) 音箱 (Speaker)
- 29.) FM 天線 (FM Antenna)
- 30.) 喇叭輸出接線端 (Speaker Jack (L/R))
- 31.) 電源線 (AC Power Cord)
- 32.) 笛音消除1,2/FM模式立體/單音



收音機播放

1. 將插頭連接到電源插座。
2. 按下電源開關鍵。
3. 將功能選擇開關調到“收音機”位置。
4. 將收音機功能開關調到您想要波段的適當位置。
5. 旋轉收音旋鈕選擇您想收聽的節目。
6. 利用音量控制器來調整到您需要的音量，並且按下重低音鍵來調整音調。
7. 再按下待機電源鍵來關閉收音機即可關掉機器。

操作範圍

遙控器的操作方法

※注意

在強烈的燈光或障礙物時，操作遙控器將造成干擾，可能會影響其功能。

※由遙控器發射信號處對準感測器無障礙具大於 30° 範圍內有效距離大約5公尺（如右圖）。



CD碟機操作

1. CD碟機的基本操作

- (1)、重覆收音操作功能說明之步驟1-2。
- (2)、按CD開門鍵打開CD門，放CD光碟入中間位置，注意！有印刷文字的一面朝上，光面朝下，關上CD門。
- (3)、功能選擇開關設定於“CD”位置，此時LED顯示幕首先會顯示“-.-”隨後出現數字顯示總曲數。如果此時CD唱片匣內無CD光碟，則LED顯示幕會先出現“no”。
- (4)、按一次CD播放/暫停鍵從曲號1開始播放。此時LED顯示幕會出現“01”，及CD播放/暫停指示燈會亮著，表示正在播放。LED顯示幕上的數字會隨曲子的播放而產生相應變化。
- (5)、按CD停止鍵，可停止CD碟機放音。
- (6)、按CD前進鍵“▶▶”，可向前選擇您想要聆聽的曲號。

- (7)、按CD後退鍵“◀◀”，可向後選擇您想要聆聽的曲號。
- (8)、按CD一次暫停鍵，可暫停CD碟機播放，此時LED顯示閃爍，再按一次CD暫停鍵，則可繼續播放。
- (9)、按CD停止鍵停止所有CD碟機功能後，打開CD門，取出CD光碟，請記住關上CD門。
- (10)、按下電源開關，關掉機器電源。注意！在關掉機器電源、打開CD門或使用任何功能鍵之前，請先按下CD停止鍵以確定CD光碟停止運轉。

CD程式記憶放音操作

該功能包括選擇某曲播放，或跳過某曲播放，或按一定的順序播放。

- (1)、重覆CD碟機放音之步驟1-2。
- (2)、按CD程式編輯鍵一次，程式編輯指示燈會閃爍亮著。
- (3)、用CD前進鍵“▶▶”，或CD後退鍵“◀◀”選定您所喜歡的曲目。
- (4)、再按CD程式編輯鍵一次，儲存您所選定的曲目，此時程式編輯指示燈會亮著。
- (5)、重覆步驟2及4，一共最多可儲存20首。
- (6)、按CD放音/暫停鍵，CD碟機開始程式記憶放音。
- (7)、按CD停止鍵一次，然後按CD關門鍵，則可取消該功能。

※注意！

1. 未按CD停止鍵之前，不可打開CD門。
2. 當CD門被打開，使用了其它功能或關掉電源，請先按下CD關門鍵。
3. CD碟機在放音中，若要用其它功能或關掉電源，請先按下CD停止鍵。
4. 當播放最後一曲時，而您想直接聆聽第一曲，或當播放第一曲時，而您喜歡直接聆聽最後一曲，此時，您可連續按兩次CD重覆鍵，此時REPEAT LED燈會亮著，然後您可按CD前進鍵“▶▶”或CD後退鍵“◀◀”直接進入第一曲或最後一曲。

機器的各項維護

1. CD光碟的維護

- (1)、小心輕放CD光碟，取碟時要揪住碟的邊緣，切記：手指不要接觸光碟的光面（無印刷文字的一面）。
- (2)、可用柔軟的絨布定期清洗光碟片，勿用清潔劑等清洗，如需要，可用某種品牌的清洗組合。
- (3)、清洗時，只可從光碟片中心沿直線方向向邊緣清洗，勿沿圓周方向清洗。
- (4)、在CD放音時，如有斷音或跳音，說明光碟片有刮傷或污跡。

2. 錄音帶的維護

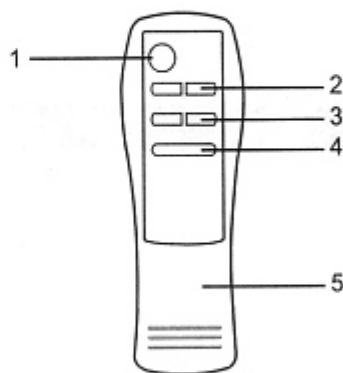
- (1)、目檢錄音帶的中心窗，檢查磁帶是否鬆散，如有鬆散，可用一支鉛筆搆入錄音帶的滾軸內，轉動鉛筆，將磁帶接直。
- (2)、如轉動鉛筆時，感覺很緊，即錄音帶在放音時，會有堵塞現象出現。在多數情況下，可將錄音帶放入卡座中來回快進幾次，此問題即可解決。
- (3)、請使用高質量的錄音帶。
- (4)、請勿使用C-120型的錄音帶。
- (5)、勿將錄音帶放置放陽光，灰塵或油煙下，手指勿觸摸磁帶表面。

3. 卡座的維護

- (1)、經過一段時間的使用，通過錄音帶所放出的聲音會變的壓抑，甚至聽不見，這由於氣化微粒沈積在磁頭、轉盤、轉軸部份所引起。
- (2)、為清洗上述部件，我們使用正規的磁帶清洗產品，並按其說明書清洗，磁頭為精密部件，切記不可劃傷。
- (3)、清洗過後，不可有雜質留於磁頭、轉盤、轉軸上。

遙控器

1. CD播放/暫停鍵 CD PLAY/Pause Button ▶/||
2. CD跳躍軌跡向前/向後搜尋鍵 CD Skip Forward/Backward Button
3. CD程式記憶/重覆播放 Program / Repeat
4. CD停止鍵 CD Stop Button
5. 電池室 Battery Compartment (Rear of Cabinet)



卡式機操作

- 版權：錄音或拷貝時請注意考慮尊重並維護第三者的智慧財產權。
- 錄音前須注意卡帶匣左上角防錄保護片不可被破壞，防止卡帶意外被重覆錄音，可拆斷卡帶匣左上角防錄保護片，如果要恢復錄音使用時在原處貼上膠帶即可進行錄音。
- 避免將卡帶放置在陽光直射，潮濕，雨淋或灰塵多的場所，其請勿長時間放置在陽光曝曬下的汽車內或太靠近有磁場的地方，如電視機或揚聲器旁。

1. 首先按照“收音機播放”的步驟1和2操作。
2. 將功能選擇開關調到“卡帶”位置。
3. 按停止/開門鍵開啟卡門。
4. 將預錄的卡式帶開口的一面向下，捲滿磁帶的一面向左的方向置入卡式帶槽。
5. 輕輕地將卡式帶槽的門關上。
6. 按下播放鍵。
7. 利用音量控制鍵來調整到您需要的音量，並且按下重低音鍵來調整音調。
8. 按下停止/開門鍵來停止卡式帶播放。
9. 按下前快轉鍵來向前快轉磁帶。
10. 按下後快轉鍵來向後快轉磁帶。
11. 要關閉主機時，按下主機電源鍵，即可關掉機器。
12. 要從卡式帶槽取出卡式帶時，按下停止/開門鍵來打開卡式門，再取出卡式帶即可。使用後，確定關上卡帶門。

※ 注意！

1. 在錄音或放音時，若錄音帶已轉到盡頭，機器會自動停止。
2. 在錄音或放音時，按下暫停鍵，錄音帶暫停運轉，再按一次暫停鍵，可使錄音帶恢復運轉，但是，當按下此鍵時，機器本身仍在運轉及耗電所以不要讓機器長時間停在“暫停”狀態。

錄音操作

1. A錄收音節目：重覆收音功能操作步驟1-7。
B錄CD節目：重覆CD碟機操作步驟1-4。
2. 放一卷空白錄音帶進卡座內。
3. 關緊卡座門。
4. 按暫停鍵。
5. 同時按下錄音鍵和放音鍵，若錄音鍵不能按下，請勿強行按下。
6. 開始錄音
A錄收音節目：將暫停鍵按起。
B錄CD節目：當CD碟機開始放音時，立即將暫停鍵按起。
7. 此時，為錄音中。
8. 如果中斷錄音，可按下暫停鍵，若再按一次暫停鍵，則可恢復錄音。
9. 停止錄音請按停止/開門鍵。

常見故障的處理

故障現象	解決方法
1.無電	※有無插好電源 ※將電源線插入其它插座試一下。 ※電源開關是否在“ON”位置。
2.無聲音	※檢查音量控制鈕。 ※音箱有否正確連接。 ※功能選擇開關有無置於正確位置。 ※調整音量控制鈕。
3.音箱無輸出	※調整相關的音量控制。 ※音箱是否連接正確。
4.收音雜訊	※檢查機器附近有無強光源、風扇、 電視機、汽車等正在使用。 ※調整FM天線。
5.CD跳音	※檢查CD光碟上是否有灰塵。 ※檢查CD光碟有無刮傷等。
6.CD不讀	※功能選擇開關是否置於“CD”。 ※CD門是否關好。 ※重換一張CD光碟。 ※機器是否剛從寒冷的環境中取出， 可能有水蒸汽凝固於激光頭上。 該機置於室溫下，再試一次。 ※關掉電源，幾秒鐘後再試一次。
7.錄音帶不轉	※取出錄音帶整理一下，再放入卡座中，重試一次。
8.不能錄音	※功能開關是否置於正確位置。 ※清洗磁頭。 ※確保未使用金屬或鎳錄音帶。
9.放音失真	※錄音帶本身失真，換另一捲錄音帶。
10.錄音帶輸出不穩定	※轉盤或轉軸髒，清洗一下。
11.錄音時，不能完全 抹掉以前的錄音內容。	※清洗抹音磁頭。 ※確保未使用金屬或鎳錄音帶。

規格

電源	110V-60Hz
輸出功率	2WATTS X 2
主機尺寸	2235 X 150 X 2065MM (長 X 寬 X 高)
音箱尺寸	150 X 150 X 197MM (長 X 寬 X 高)
淨重	4.4KG
收音頻率範圍	FM 88-108 MHz AM 540-1600 KHz
磁帶速度	4.75cm/秒
頻率響應	125Hz—63kHz
CD 機芯	3-BEAM LASER
頻率響應	100Hz—16KHz
電源消耗功率	13W

製造年份: 西元 2006 年製
 進口商: 帝瑪仕企業有限公司
 地址: 台北市復興北路 174 號 4 樓
 電話: (02) 2718-1572 (02)2718-1573
 製造商: Pacific Tech Electronic Limited
 產地: 中國

保證書

本產品限台灣區域使用
For use in Taiwan only

- ◎本公司之產品皆經過嚴密檢查與試驗，請安心使用。
- ◎自購買日期起一年內在正常使用下故障，本公司負責免費維修。
- ◎雷射頭等消耗性部品，售出後三個月內若新品不良，本公司免費服務。
- ◎本產品內部之任何零件，如非本公司技術人員修裝而使機器故障，本公司不負保證責任。

※保證期間內，如有下列之情形時，亦酌收材料費※

- 1.未依使用說明書或本公司人員所示正確之使用方法使用，不論故意或過失等因素而發生之故障。
- 2.改造或變更原來構造時，所發生之故障。
- 3.因火災或其他天災、地變等因素所致之故障。
- 4.其他人為因素所發生之故障。
- 5.經查驗非本公司銷售之機器，無法提示保證書及經銷商蓋章印者。
- 6.若遺失本保證書，恕不補發。

三洋 DC-DM771	
保證期間	自購買日起一年
購買日期	
客	姓名 女士/先生
	地址
戶	電話
經銷商	店名、地址
製造號碼單貼附處：	

台灣三洋電機股份有限公司 電話：(02)2521-0251

台灣三洋公司服務站一覽表

單 位	電 話	地 址
松江站	(02)25236104	台北市松江路 266 號 B1
三重站	(02)29719068	台北縣三重市自強路二段 30 號
永和站	(02)29223243	永和市福和路 303 號
板橋站	(02)29597112	板橋市永豐街 215 號
桃園站	(03)4355492	桃園縣中壢市內壢文化路 66 號
新竹站	(03)5343413	新竹市竹光路 496 號
基隆站	(02)24651934	基隆市東明路 5 號
宜蘭站	(039)323154	宜蘭市民權新路 1 之 5 號
花蓮站	(038)234414	花蓮市美工六街 28 號
玉里站	(038)882096	花蓮縣玉里鎮新興街 55 號
台東站	(089)323141	台東市大同路 237 號
台中站	(04)22611009	台中市復興路一段 270 號
豐原站	(04)25224401	台中縣豐原市建成路 21 號
沙鹿站	(04)26355778	台中縣沙鹿鎮四平街 12 號
南投站	(049)2221248	南投市信義街 4 號
員林站	(04)8321634	彰化縣員林鎮日泰街 68 號
彰化站	(04)7224833	彰化市自強南路 89 號
嘉義站	(05)2364504	嘉義縣水上鄉三和村新和庄 120 號
虎尾站	(05)6330531	雲林縣虎尾鎮工專一街 7 號
台南站	(06)2541191	台南縣永康市中正南路 360 巷 19 號
高雄站	(07)3550096	高雄縣大社鄉三民路 539 號
澎湖站	(06)9211490	澎湖縣馬公市西文里 97 之 40 號
鳳山站	(07)7632869	高雄縣鳳山市五甲一路 632 號
屏東站	(08)7377446	屏東市大連路 60 之 19 號