

※ 請務必填寫購買日期並對店章以確保權益

◎ 送站修理

- 除另有契約規定外，服務區域限中華民國管轄區內
- 消耗材不在保證範圍內
- 天線、喇叭、磁頭、攝像管、鏡頭、充電電池、印表頭、墨水燈管、燈泡、軸承刀片及其它配件等之

※ 服務保證範圍

留存聯單妥善保存，並於本公司工程師前往服務時主動出示保證書以享受權益。

登錄或與公司聯絡（小家電產品免寄回），始享有本公司自購買日起一年之免費服務，客戶為維護您的權益，應即詳實填寫購買日期共蓋店章，於一週內上網<http://www.sampo.com.tw>

※ 注意事項

- 本家電產品使用於營利商業用途時，其保證期限按保證書所載期限減半保固
- 保證書內登錄買日期未填寫或經塗改或與現物不符者，則失去保證書保證效力
- 本產品售後服務委託誠實公司
- ※ 如有下列情形之一者，雖在保證期間內亦不予免費優待
- 由於天然地變或人為引起之故障或損毀
- 因使用之過失或使用錯誤，以致商品故障或損毀
- 擅自改裝商品或經外人維修所引起之故障或損毀
- 擅自改裝商品或搬運所引起之故障或損毀
- 安裝位置之遷移或搬運所引起之故障或損毀
- 故障之起因發生在機體以外者（如：錄影（音）帶、天線）

購買日期： 年 月 日 | 經銷商： | 店址： | 電話： |

姓名： | 地址： | 電子信箱： | 電話： | 出生日期： 年 月 日 | 性別： 男 / 女

16吋機械式定時立扇 SK-VS16T 機號 | 聲寶產品保證書 | Sampo

保證書印製於說明書最後頁

請要求經銷商填寫購買日期及蓋店章，以確保您的權益。



16吋機械式定時立扇使用說明書

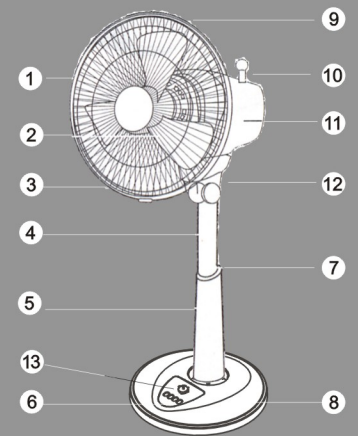
SK-VS16T

User Manual

電壓	110V 60Hz	消耗功率	60W
機體淨重	4.3KG	外型尺寸	W45*D41*H89-113CM

各部名稱

- 1 前網
- 2 扇葉
- 3 網框
- 4 升降桿
- 5 腳座
- 6 操作面板
- 7 升降調整鈕
- 8 底座
- 9 後網
- 10 擺頭控制鈕
- 11 後殼
- 12 首部
- 13 定時裝置



組裝方法

- 請於包裝拆卸後按下列組合方式依序組合。
- 包裝箱請妥善收藏，於必要時候會方便您的收藏。

底座組合

- 將本體、底座、腳座依序裝入，注意電源線須依序穿入，組立後固定旋鈕須鎖緊。

後網固定

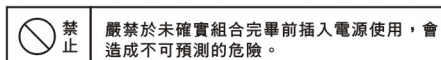
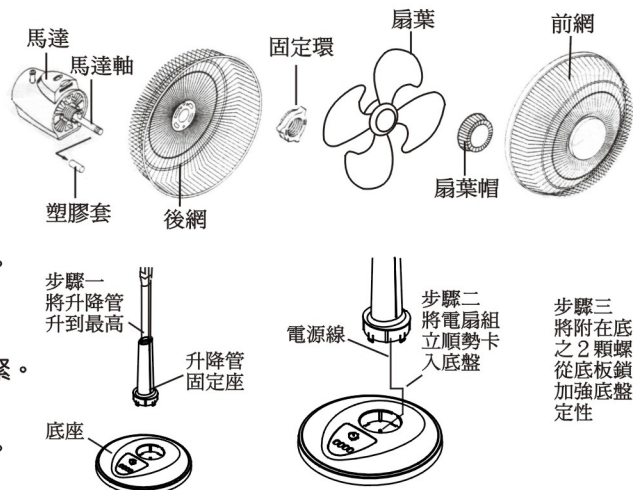
- 依序將馬達座、後網及固定環組立，須注意馬達凸部須與後網開孔對準。依順時針方向將固定環旋緊。

扇葉固定

- 扇葉中心孔對準馬達軸置入，按緊扇葉，扇葉帽須確實依逆時針方向鎖緊。

前網固定

- 將前網上爪部確實勾入後網，蓋住後扣緊下固定夾並鎖上固定螺絲即可。



緊急處理方法

- 使用時若有持續發生冒煙或起火燃燒現象，請將插頭儘速拔起，並通知經銷商。
- 本產品的電源線如有任何損壞時，必須由製造廠或其服務處或具有類似資格的人員更換，以避免危險。

安全注意事項

- 請勿長時間對著身體直接吹風，特別是老人與孩童。
- 睡眠時請選用微風並讓風扇擺頭。
- 在廚房等場所使用電扇時，切勿讓風直接吹到瓦斯爐的火焰上，以免造成瓦斯漏氣等現象。
- 請勿在下列場所使用：。瓦斯爐附近。潮溼積水的地方，如浴室。易沾油的地方，如廚房。
- 請勿讓孩童將手指或棒子等物品插入護網中，以免發生危險。
- 使用時，請勿將風扇擺置於靠近窗簾等地方，以免窗簾被吸入護網，並且不要將風扇置於妨礙擺頭穩定的場所，以免發生危險。
- 長時間不使用或外出時，請務必拔掉電源線插頭，否則易生故障和危險。

固定環與扇葉帽之標示

- 依標示方向，旋緊或鬆開。

風量調整鈕

- 依需要的風量，按下調整強、中、弱之風量。
- 按下〔關〕鍵，風扇將停止運轉。

定時調整鈕

- 3小時+連續定時功能。
- 請依需求旋轉至所需時間。

擺頭控制鈕

- 按下此鈕，風扇即左右擺動。
- 拉起此鈕，風扇即固定，停止擺動。

收藏保養和再使用方法

- 收藏前，請使用乾淨的布或海綿，沾少許的中性清潔劑，直接擦拭外表部份，拭淨後，不可殘留清潔劑於表面。
- 請避免使用有機性溶劑或化學藥品等擦拭，以免破壞外殼色澤。
- 拭淨後，請以塑膠袋覆蓋，並儲於於陰涼乾燥的地方。
- 每年至少在馬達轉軸部位上潤滑油一次，再取出使用前，請檢查前、後網、扇葉、後殼及檢查電源線是否有破損情況，並將機體上的灰塵清理乾淨，檢查完成後，請進行試運轉後，再正常使用。