

# 目 录

## 简介

简介	.....0-1
手册中的约定	.....0-2
打印机的安全	.....0-3
功能简介	.....0-5

## 第一章 打印机的安装与使用

.....1-1	
1. 打印机的开箱	.....1-2
2. 打印机安置地方的选择	.....1-3
安放空间的要求	.....1-3
电气参数的要求	.....1-4
操作环境的要求	.....1-4
3. 打印机的主要部件	.....1-5
4. 打印机的安装	.....1-7
新鼓粉组件的安装	.....1-7
打印纸的安装	.....1-11
扩展托纸板	.....1-18
电源电缆的连接	.....1-18
打印机的开机	.....1-19
5. 纸张的选择	.....1-20
适合本打印机使用的推荐纸张	.....1-20
适合本打印机使用的其他纸张	.....1-21
本打印机不能使用的纸张	.....1-22
正确保存纸张的方法	.....1-22
6. 调整打印浓度	.....1-23

<b>第二章 打印机选件</b>	.....2-1
1. 可选的附加纸盒及其纸盒	.....2-2
2. 如何安装与使用该选件	.....2-4
3. 可选的网络打印	.....2-10
<b>第三章 常见问题及解决方法</b>	.....
.....3-1	
1. 打印机的提示	.....3-2
2. 打印质量问题	.....3-3
打印出的内容太淡	.....3-3
打印出的内容有墨粉斑点	.....3-3
打印出的内容有重复的污痕	.....3-3
打印出的内容有随机的白块或浅淡的区域	.....3-4
打印出的内容有竖向条纹	.....3-4
打印出的内容有竖向白条纹或浅淡的区域	.....3-4
打印出的内容为全黑	.....3-4
打印出的内容为全白	.....3-5
打印出的内容在黑色图像区域里有白色斑点	.....3-5
打印出的纸张被损伤	.....3-5
打印出的内容模糊不清	.....3-6
2. 打印机的综合问题	.....3-6
2. 清除卡纸	.....3-7
发生卡纸的原因	.....3-7
清除卡纸	.....3-7
<b>第四章 打印机的维护</b>	.....4-1
1. 鼓粉组件	.....4-2

搬运鼓粉组件	.....4-2
存储鼓粉组件	.....4-2
2. 换鼓粉组件	.....4-3
什么时候更换鼓粉组件	.....4-3
取出鼓粉组件	.....4-3
安装鼓粉组件	.....4-5
3. 重新放置打印机	.....4-8
4. 打印机的规格	.....4-10
5. 鼓粉组件的规格	.....4-12
<b>第五章 使用控制面板</b>	.....5-1
1. 面板操作简介	.....5-2
面板的组成	.....5-2
面板的操作	.....5-4
面板的提示信息	.....5-5
2. 面板菜单说明	.....5-8
打印菜单	.....5-8
字库菜单	.....5-9
协议菜单	.....5-11
操作菜单	.....5-13
用户菜单	.....5-14
3. 面板菜单配置过程	.....5-17
4. 面板菜单速查表	.....5-18
<b>第六章 应用软件与驱动程序</b>	.....6-1
1. 随机提供的驱动程序	.....6-2
联想汉字系统	.....6-2

Windows 系统	.....6-2
方正（金山）WPS	.....6-3
2.13、2.13I 系统	.....6-3
UCDOS 系统	.....6-4
CCED 系统	.....6-4
2 . AutoCAD 系统	.....6-5
3 . 其他应用环境	.....6-7
4 . Windows 环境中有关打印机设置的问题	.....6-8

## 附录

附录 1 WPS 文件快速打印程序使用说明	.....附录-1
附录 2 关于系统盘的说明	.....附录-7
附录 3 安装双面打印机（选件）	.....附录-8
附录 4 卸掉双面打印机（选件）	.....附录-12

## 简介

---

本手册指导你如何安装、使用与维护你的打印机。手册分为五部分：

### **第一章 打印机的安装与使用**

使用空间、电源参数与操作环境的必要条件  
安装过程  
操作方法  
纸张的选择

### **第二章 打印机选件**

可选的附加纸盒及其纸盒  
如何安装与使用该选件

### **第三章 常见问题及解决方法**

出错的提示与排除故障的方法

### **第四章 打印机的维护**

鼓粉组件的知识  
重新放置打印机

### **第五章 使用控制面板**

面板操作简介  
面板菜单说明  
菜单配置过程

### **第六章 应用软件与驱动程序**

## 手册中的约定

---

**警告：** 警告是指所有的操作与维护都必须严格遵守的规定，否则可能会引发人身伤亡事故。



**注意：** 注意是指所有的操作与维护都必须严格遵守的规定，否则可能会引发设备或数据的损坏或破坏性事故。



**注释：** 注释是有效完成作业的操作或维护过程。

**【执行/Action】** 方括号中的文字表示对应控制面板的键名，如左边的**【执行/Action】**表示控制面板的“执行/Action”键。



框中的文字表示控制面板液晶显示器显示的提示。

## 打印机的安全

每当操作或使用你的打印机时,都要应有常识和安全方面的判断能力防止事故的发生。

### 避免火灾

只能使用随机提供的电源电缆。

确认电源插座的电气参数符合打印机的电气要求。

绝不能使用多条有插线接头接长的电缆线或过长的电缆线连接打印机与电源插座。

如果在较长的时间里,你准备不使用打印机,应拨下打印机的电源插头,并将托盘中的纸张取走。

决不能将易燃的液体或易燃的材料放置在打印机的附近。绝不能将打印机放置在满是灰尘肮脏的地方。

若打印机发出不正常的响声或开始冒烟,应立即关闭其电源开关,拔下打印机的电源插头,并请维修服务人员检查该打印机。

### 避免触电

不能卸走打印机的螺丝、盖子或其他部件。

不要在带电的情况下拆卸打印机。其内部的电压可高达成协议 3600V。

手湿时不能触摸电源线。

绝不能将重物放在打印机的上面。

绝不能将液体容器放在打印机的上面或附近。

不能让钉书针、曲别针或其他较小的金属物体掉入打印机内部。

### 避免人身伤亡事故

在没有他人的帮助时不要一个人搬动打印机。

不要将打印机安装在小孩够得着的地方。

查看本手册中所有的警告提示与注意提示。

打印机的前盖打开时不要触摸很热的加热辊。其上粘有如下的黄色的警告标签,提醒你注意安全。



**CAUTION! HIGH TEMPERATURE ... .. 高温注意**

... ..

### 一级激光器的安全依据

本打印机使用的激光器是遵照美国健康与人类服务部制定的一级激光器产品性能标准生产的。

激光器发出一束会严重损害眼睛的光线。本打印机的设计是，无论用户在什么方式下使用打印机，激光都完全控制在打印机的内部。

为了避免意外的触及激光，对打印机的所有使用都应严格按照本手册的描述作，绝不能拆除打印机的任何盖子。

### B 级 FCC 的依据

本设备是遵照 FCC 规定中的第 15 部分有关 B 级数字设备限制条件生产的。

本打印机能产生噪声干扰。若没有按照有关的规定安装与使用打印机，则打印机可能干扰在其附近的收音机与电视机的接收效果。若发生了干扰，关闭打印机，看看干扰是否停止。若仍有干扰，则干扰源不是打印机，是其他电气设备。若干扰源是打印机，按下面介绍的方法调整有关设备。

1. 调整或重新安装收音机或电视机的天线。
2. 将打印机的电源插座与收音机或电视的电源插座分接在不同的电源回路。
3. 增加打印机与收音机或电视机之间的距离。
4. 向销售或有经验的收音机或电视机方面的技术人员咨询，请求他们的帮助。



## 功能简介

本打印机具有以下优良的功能品质：

1. 高清晰的打印质量  
本品采用激光成像的机芯技术，从而保证了打印图像及文本的高精度。
2. 采用人机工程学原理设计的操作步骤  
采用人机工程学原理设计的面板键盘输入、菜单选择及液晶显示屏显示的打印机状态及操作提示，保证本高科技产品的操作方便、简单易学。
3. 硒鼓盒安装方便  
硒鼓盒将鼓粉及成像用的光敏的硒鼓集成在一起，便于更换安装硒鼓。
4. 多用途打印功能  
打印机上送纸盒可被设置为多种大小、多种类型的纸张(最大 330 x 508mm)。还可用来打印信封及标签。下送纸盒可容纳从 A3 到 A5 大小的 500 张纸。
5. 可连续打印 1650 页  
两个容量为 500 页的附加纸盒可以被安装在打印机上，下送纸盒也可装 500 页纸，再加上上送纸盒，连续打印的最大页数可达 1650 页。
6. 可选的双面打印功能  
本打印机具有双面打印功能，只需安装一个双面打印送纸器即可。当然，用户也可只用单面打印功能。

## 第一章

# 打印机的安装与使用

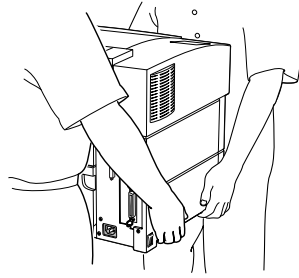
---

1. 打印机的开箱	1-2
2. 打印机安置地方的选择	1-3
安放空间的要求	1-3
电气参数的要求	1-4
操作环境的要求	1-4
3. 打印机的主要部件	1-5
4. 打印机的安装	1-7
新鼓粉组件的安装	1-7
打印纸的安装	1-11
扩展托纸板	1-18
电源电缆的连接	1-18
打印机的开机	1-19
5. 纸张的选择	1-20
适合本打印机使用的推荐纸张	1-20
适合本打印机使用的其他纸张	1-21
本打印机不能使用的纸张	1-22
正确保存纸张的方法	1-22
6. 调整打印浓度	1-23

## 1.打印机的开箱

面向打印机的前面，两手握紧机箱两侧的凹槽，将打印机从包装箱中取出，放在安全平坦的地方。

**警告：** 打印机(不含纸盒与耗材(纸)的重量)约为 26.5kg, 从包装箱将其取出时要小心。应在他人帮助下作业。



打印机及其配件从包装箱取出后，应根据下表检查是否有丢失或损坏的物件。若有，应与联想（北京）有限公司外部设备事业部或其销售代理商联系。

打印机

鼓粉组件

电源电缆

打印电缆

《用户手册》与保修证书，《中英文 PCL5 语言》

驱动盘 3 张

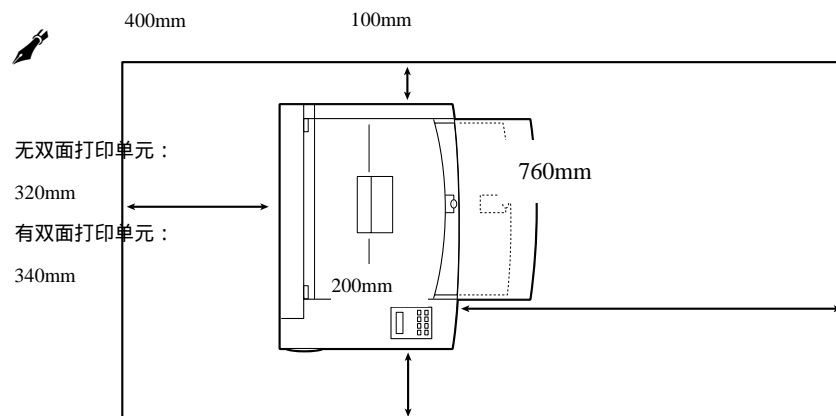
## 2. 打印机安置地方的选择

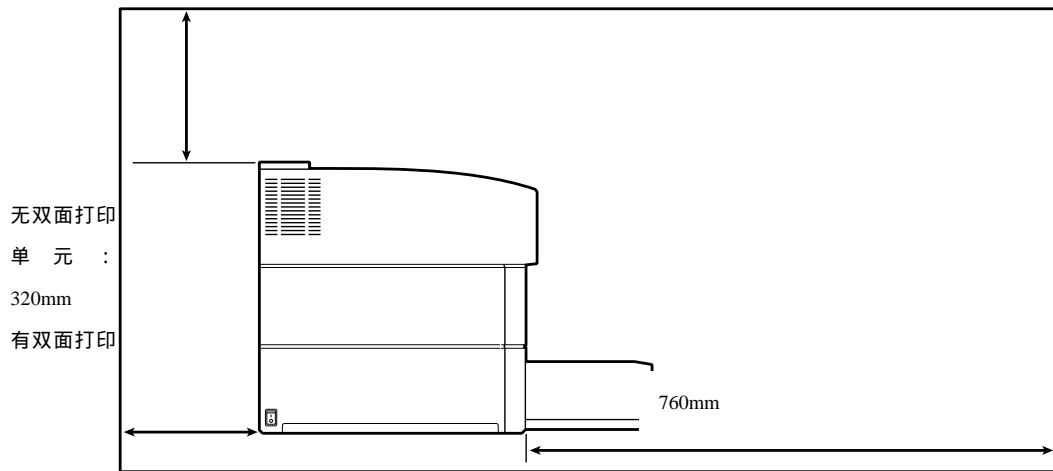
选择打印机的安置地方时，要综合考虑安装空间、电气与操作环境的要求。

### 安装空间的要求

打印机与其周围的墙、物与烟气应有一定的距离。

**注意：** 不要堵塞位于打印机左侧的通风口。





### 电气参数的要求

电 压(V)	220 VAC
频 率(Hz)	50 Hz
最大功率(W)	220 VAC: 打印时, 小于 860 W

### 操作环境的要求：

打印机应安装在水平与平稳的桌面上。

打印机应安装在室温为 10 ~ 32

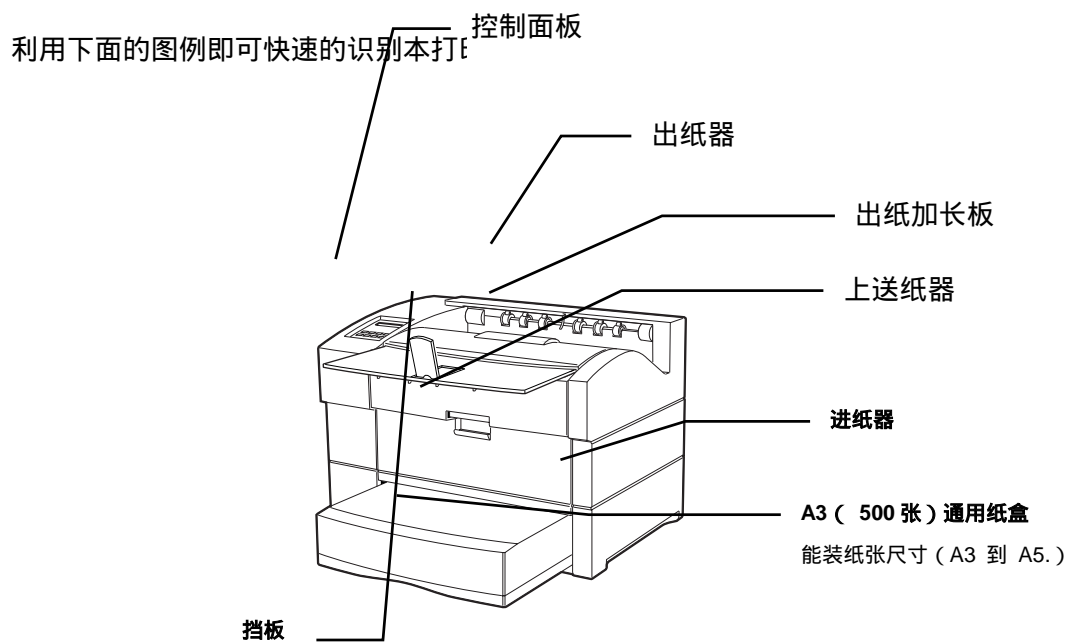
打印机应安装在湿度为 15 ~ 85 的房间里。

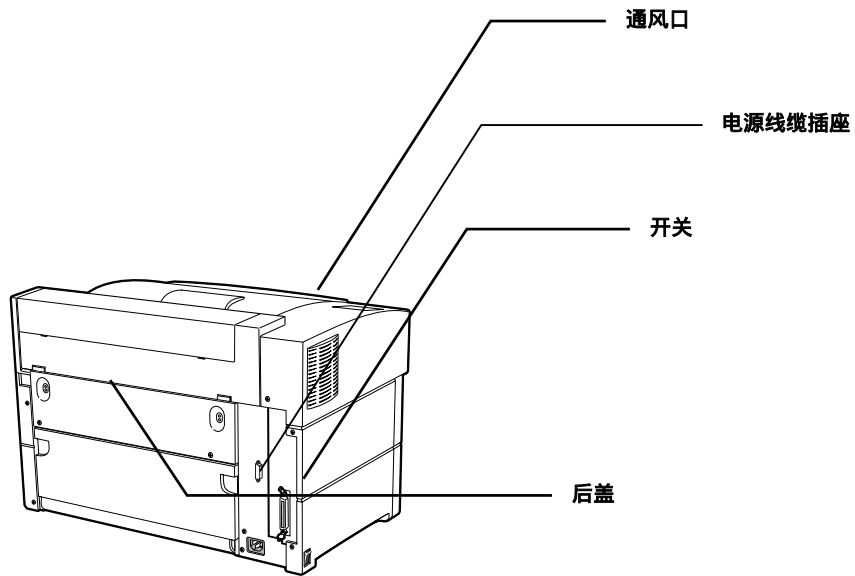
打印机应安装在对热气流、空气调节器或加湿器有防护挡板的房间里。

打印机应安装在远离电视机、收音机或计算机显示器的地方。

打印机应安装在不受阳光直接照射的地方。

### 3.打印机的主要部件





**警告：** 除非需要安装双面走纸单元，否则不要拆除双面打印活页板。若不使用双面打印器，严禁不安装活页板。打印过程打印机内部变为高温，活页板可保护用户不被烫伤。

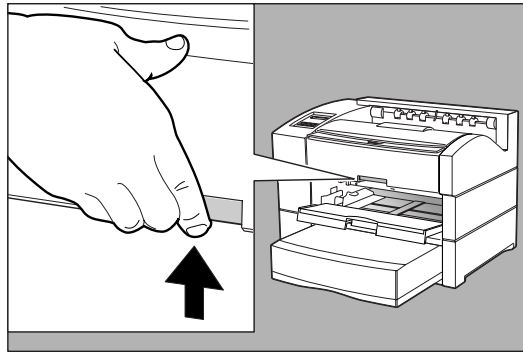


## 4.打印机的安装

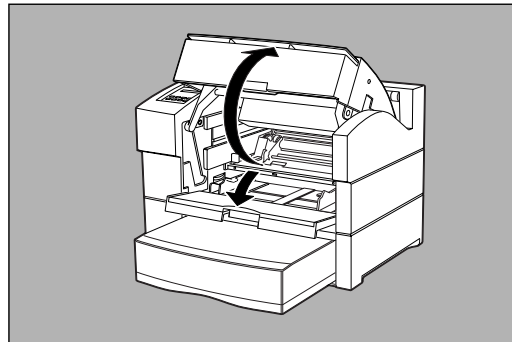
按照下面的指导为使用打印机做好准备。若要安装附加纸盒仓及其纸盒，请参看第二章“可选的附加纸盒及其选项”。

### 新鼓粉组件的安装

1. 按下打印机右的开启按钮，打开顶盖。

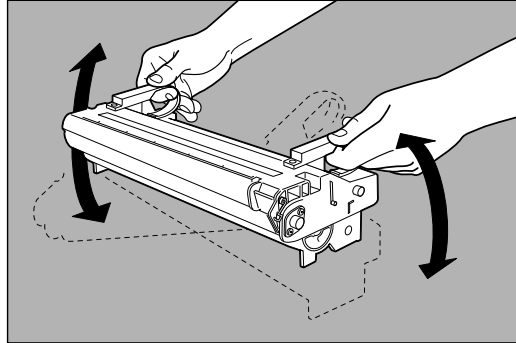


2. 保持顶盖打开，如果上进纸盒是关闭的，请打开上进纸盒的盖子。注意不可接触打印机内部任何部分。





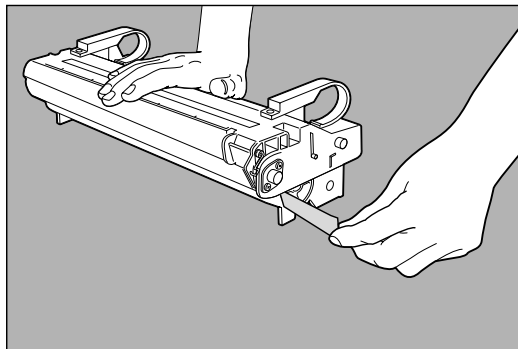
3. 开启新鼓粉组件的包装，将其从铝箔袋中取出，并将鼓窗板上的保护用纸撕去，按图中箭头所示的那样摇晃六、七次，使其中的粉块散开。



**注意：** 墨粉不均匀可能引起打印效果不均匀。



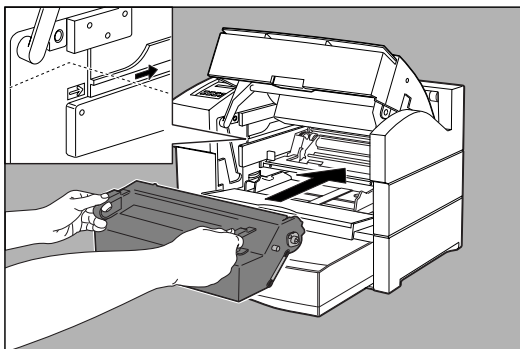
4. 将鼓粉组件放在平坦的表面并紧握。水平向外拉出粉盒的封条。



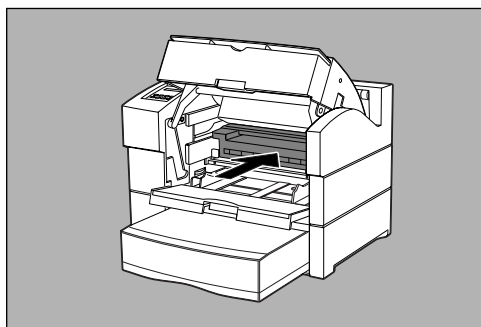
**注意：** 若不是水平向外拉而是向其他方向拉，可能会拉断封条。拽出封条后，鼓粉组件应保持水平，避免漏粉。



5. 用手拿住鼓粉组件的手柄，将鼓粉组件小心放入机芯内侧的导轨上，再将其完全推入鼓粉组件仓里。



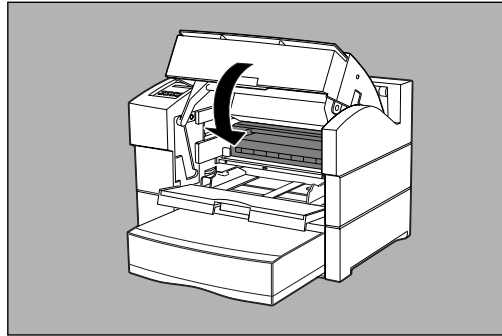
**注意：** 不可接触打印机内部任何部分。



**注意：** 确保鼓粉组件被正确安装。



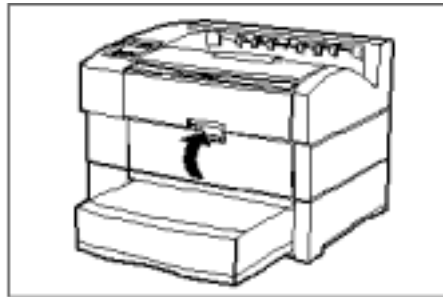
6. 关闭顶盖。



**注意：** 要确认顶盖确实已关紧，并且其两边的碰锁也锁好。



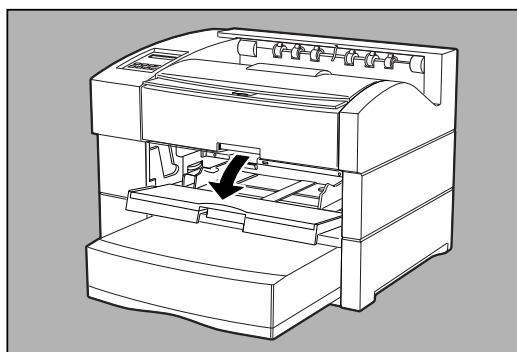
7. 关上上进纸盒的盖子。



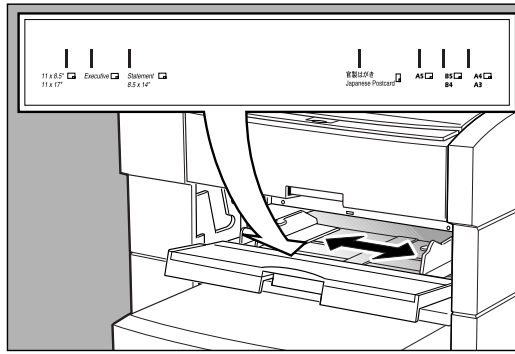
## 打印纸的安装

### 一．安装上送纸盒里的打印纸

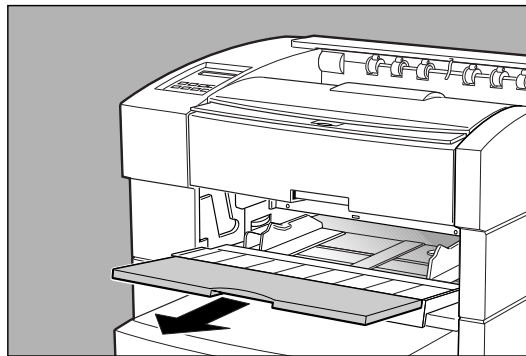
1. 拉住上送纸盒中上部的插锁，将其拉开。



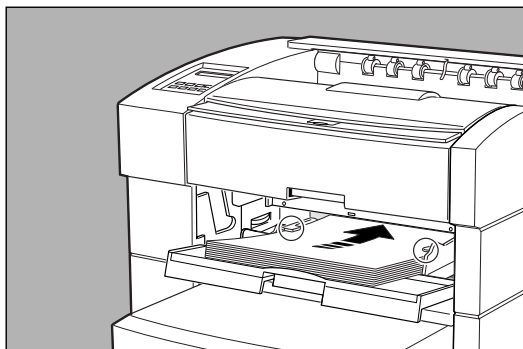
2. 根据纸张大小调整侧面的导向定位板到合适的位置。



3. 如要打印A3 或 B4 大小的纸，应将上送纸盒的扩纸板拉开。



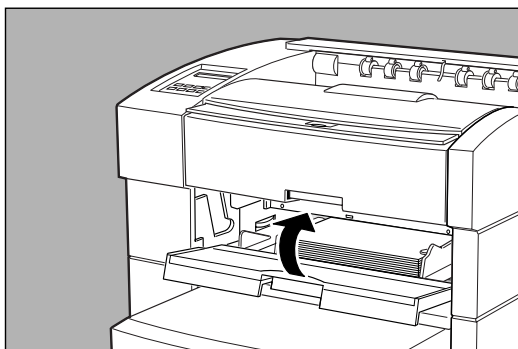
4. 将打印纸要打印的那一面向上，然后将其放入纸盒，向前移动纸张，使其前端靠近纸盒的黑色挡板下。



**注意：** 不可使用有折痕的纸，并且纸张页数不能超过 150 页。

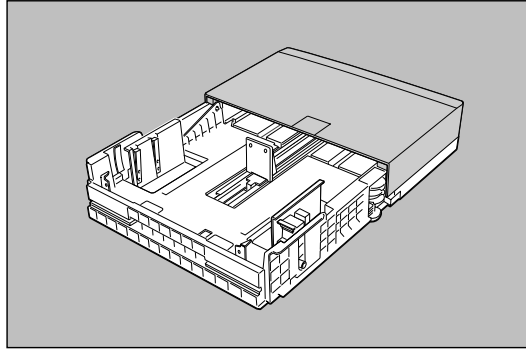


5. 如果放入的纸张为A4或小于A4的纸张，可关上上送纸盒。

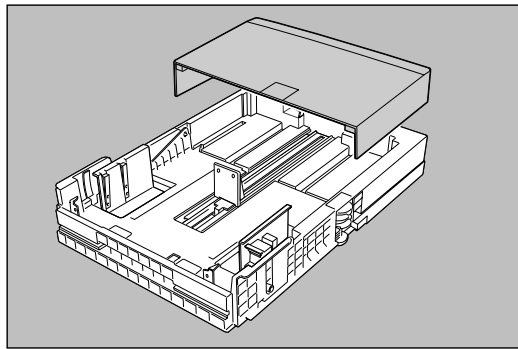


## 二．安装通用纸盒里的打印纸（以A3纸张为例）

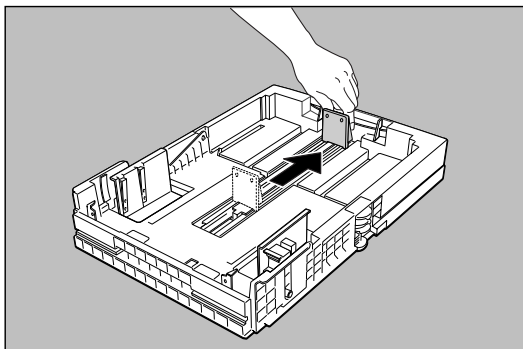
1. 放平通用纸盒。



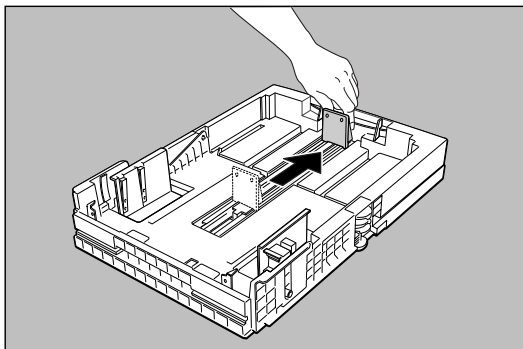
2. 取开纸盖。



3. 按下托纸铁板，使其被纸盒前端的卡片卡住。

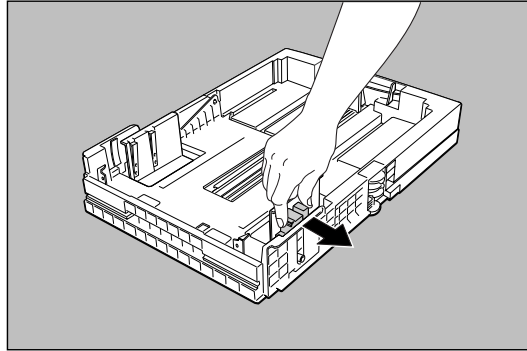


4. 握紧末端导向定位板的手柄，并将其移至纸盒的后面。

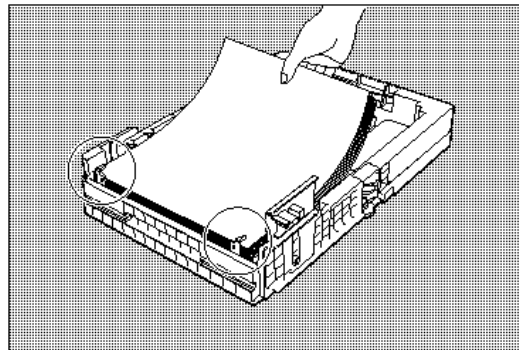


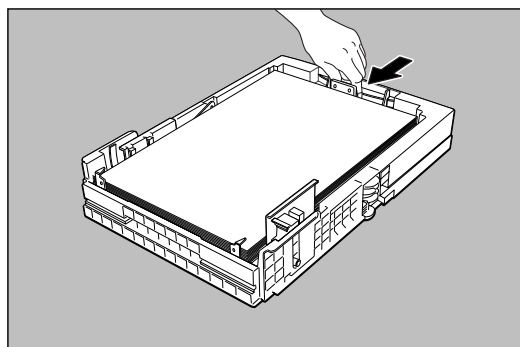
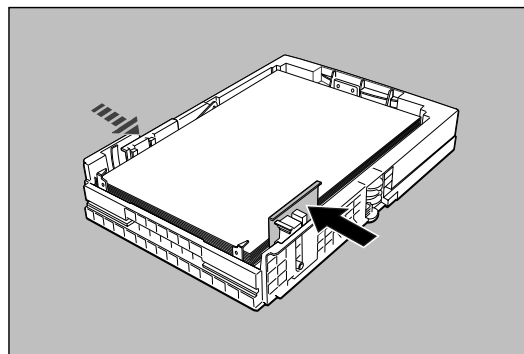


5. 握紧侧面导向定位板的手柄，并将其移至纸盒的侧面。



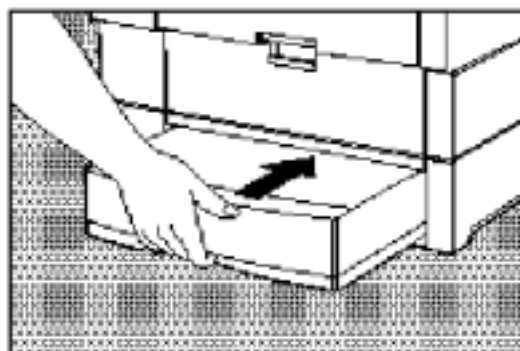
6. 适当调整四面的导向定位板以将纸张居中放入。





**注意：** 不可使用带有皱痕的纸。当使用某些特殊纸张时，应先将其抖开。纸张的总高度不能超过纸盒内部的限高卡。

7. 将纸盒装入打印机。推纸盒，直至其再也推不进去了。



8. 打印机经过短暂的预热后，控制面板的液晶显示将显示 READY 的提示。

READY	1 : 600 : P
PCL5	A4

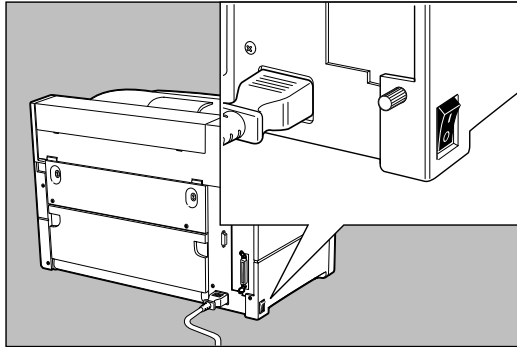
**注释：** 若显示的提示不是上述提示，请参看第三章的第一节打印机的提示。

## 扩展托纸板

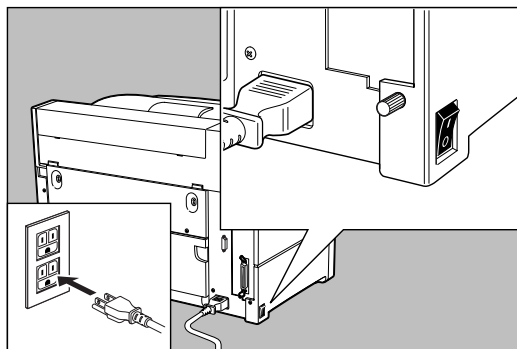
若打印大纸，应将扩展托纸板掀开。

## 电源电缆的连接

1. 将打印机的电源开关置于关闭位置。
2. 将电源电缆插头插入打印机后面的电源插座。



3. 将电源电缆另一头的插头插入带有保护地线的电源插座。



## 打印机的开机

1. 打开位于打印机左侧的电源开关。
2. 打印机预热，液晶显示器提示：WARMING UP。预热时间大约需要 1 分钟。

ALARM MESSAG : WARMING UP...
---------------------------------

**注释：** 显示 **WARMING UP** 时，打印机不能打印，但可接受主机传送的数据。

3. 打印机的温度达到操作要求时的温度后，液晶显示器将显示 **READY** 的提示。

READY 1 : 600 : P PCL5 A4
------------------------------

**注释：** 若显示的提示不是上述提示，请参看第三章的第一节打印机的提示。若没有任何提示，请参看第三章的第三节打印机的各种问题。

## 5. 纸张的选择

要永远使用适合打印机使用的打印介质（纸张、标签等等）。使用非推荐的打印介质，可能会引起卡纸或打印质量等问题。

### 适合本打印机使用的推荐纸张

下表所列的纸张具有非常良好的性能，适合你的打印机使用。若需要订购该纸张，请与有关的销售代理商联系。订购纸张需要给出大小，名称与重量。

纸张类型	纸 张 大 小	纸 张 名 称	重 量
平面纸	A4 ( 210mm × 297mm )	RX60(3R90510)	60g/m <sup>2</sup>
		FXL	64g/m <sup>2</sup>
		FXP	65g/m <sup>2</sup>
		FX EP	65g/m <sup>2</sup>
		FX EPR	67g/m <sup>2</sup>
		RX80(3R90208/3R9008)	80g/m <sup>2</sup>
		RX90(3R90614)	90g/m <sup>2</sup>
平面纸	Letter ( 8.5" × 11 ") ( 215 . 9mm × 279.4mm )	Hammermill	16 lb
		XEROX 4042DP	20 lb
		Nekosa	24 lb
平面纸	Legal ( 8.5" × 13 ") ( 279 . 4mm × 330.2mm )	XEROX 4024DP	20 lb
		Nekosa	24 lb
平面纸	Legal ( 215 . 9mm × 431.8mm )	XEROX 4024DP Nekosa	20 lb 24 lb
平面纸	B5 ( 182mm × 257mm )	FXL	64g/m <sup>2</sup>
		FXP	65g/m <sup>2</sup>
		FX EPR	67g/m <sup>2</sup>
平面纸	A5 ( 149mm × 210mm )	FXL	64g/m <sup>2</sup>
		RX80(3R90000)	80g/m <sup>2</sup>
平面纸	B4 ( 257mm × 364mm )	FXL	64g/m <sup>2</sup>
		FXP	65g/m <sup>2</sup>
		RX80(3R90061)	80g/m <sup>2</sup>
平面纸	A3 ( 279 . 4mm × 420mm )	FXL	64g/m <sup>2</sup>

		FXP FXR RX80(3R90120)	65g/m <sup>2</sup> 67g/m <sup>2</sup> 80g/m <sup>2</sup>
平面纸	Executive ( 215.9mm × 330.2mm )	Nekosa Nekosa	20 lb 24 lb

纸张类型	纸张大小	纸张名称	重量
透明胶片	A4 ( 210mm × 297mm )	XEROX 3R91334 XEROX 3R91330 XEROX V516	-- -- --
透明胶片	Letter ( 8.5" × 11 ") (215.9mm × 279.4mm )	XEROX 3R2780 3M Laser Printer CG3360 3M Transparency Film PP2500 PP2500	-- -- --
标签	A4 ( 210mm × 297mm )	XEROX 3R97408 XEROX V860	-- --
标签	Letter ( 8" × 11 ") ( 215 . 9mm × 279.4mm )	XEROX 3R4469	--
封套	COM-10 ( 104.8mm × 241.3mm )	MONROE	--
封套	Monarch ( 98.4mm × 190.5mm )	MONROE	--
明信片	100mm × 148mm	JAPANESE OFFICAL POSTCARD	190g/m <sup>2</sup>

**注释：** 打印信封、标签、透明胶片或明信片时，会减低打印质量的。不要选用件中的 500 页纸盒打印透明胶片或标签。将封套、标签、透明胶片或明信片装入纸盒或前方托纸盒之前，要先扇动它们。

#### 适合本打印机使用的其他纸张

除去推荐的纸张之外，你也可以使用下表列出的一些普通的纸张。先试试这些纸张的货样，你是否接受其打印性能与打印质量。

纸张类型	纸 张 大 小	表中所有纸张的重量
平面纸	A3 A4 A5 B4 B5 Letter Legal 13" Legal 14" Ledger	纸 盒 : 60g/m <sup>2</sup> ~ 90g/m <sup>2</sup> ( 16 ~ 24 lb )  前方托纸盘 : 60g/m <sup>2</sup> ~ 135g/m <sup>2</sup> ( 16 ~ 36 lb )

### 不能使用的纸张

使用了非推荐的打印介质或已损坏的打印介质，可能会产生卡纸或粗劣的打印质量。  
不能使用具有下列性质的打印介质。

过薄或过厚的纸张

已用过的纸张

已发皱的纸张、已卷曲的纸张或已弯曲的纸张

已有排孔的纸张

已潮湿的纸张

有纹理的纸张

热敏纸

有涂层的纸张

复写纸

不能承受 150 温度的纸张

装订过的纸张

用衬纸隔开的标签纸

有厚棱边或凹凸不平棱边的信封

具有附加锁紧物的信封

凹凸不平的信封

### 正确保存纸张的方法

正确存储纸张是获得最佳打印质量和打印机能正常运行的保证。

在准备使用纸张时才打开其包装

不要将纸张放在日光直接照射的地方或放在潮湿的地方

纸张应放在平坦的表面上

不用的纸张应重新包装

## 6.调整打印浓度

---

1. 顺时针方向旋转位于打印机顶盖下的浓度调整旋钮，即可使打印机输出的图象浓度变黑。

**注释：** 打印时，最好不要调整打印浓度。若调整后的打印浓度仍然很淡，则应更换鼓粉组件。

2. 逆时针方向旋转位于打印机顶盖下的浓度调整旋钮，即可使打印输出的图象浓度变淡。



## 第二章

### 打印机选件

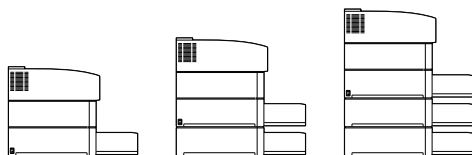
---

1. 可选的附加送纸器及其纸盒 .....2-2
2. 安装附加送纸器及附加纸盒里的打印纸.....2-4
3. 可选的网络打印 .....2-10

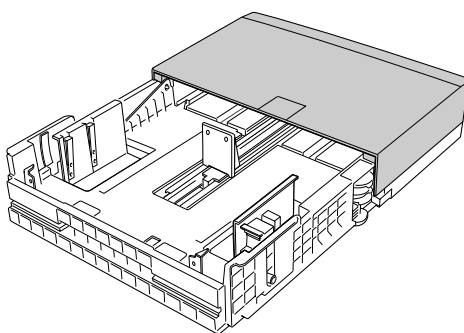
## 1. 可选的附加送纸器及其纸盒

本机可以选加最多两个附加的送纸器及其四种可选纸盒,分别是 A3 幅面 500 页通用纸盒、扩展 A3 幅面 500 页纸盒、名片及信封纸盒和 A4 幅面可变长 500 页通用纸盒。另有双面打印送纸器可选。

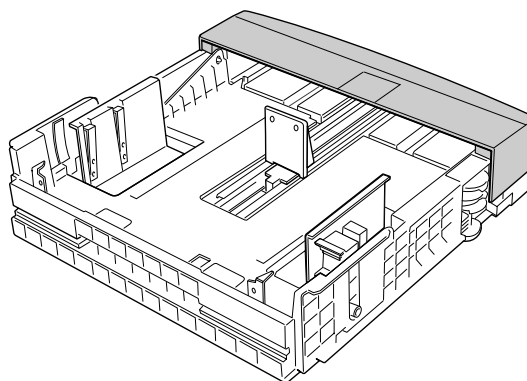
### 1. 附加送纸器



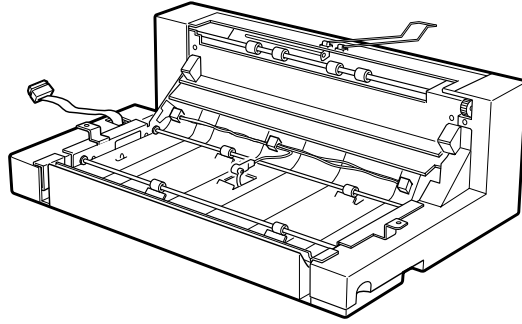
### 2. A3 幅面 500 页通用纸盒 扩展 A3 幅面 500 页纸盒, 名片及信封纸盒



### 3. A4 幅面可变长 500 页通用纸盒



#### 4. 双面打印送纸器



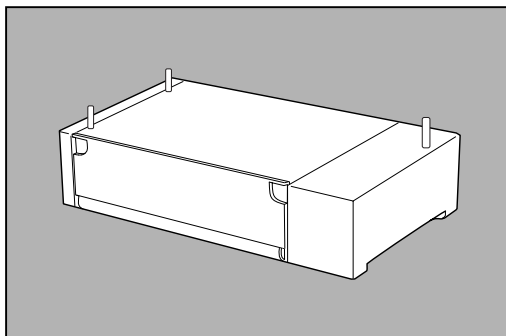
## 2. 安装附加送纸器及附加纸盒里的打印纸

### 第一步：安装附加送纸器

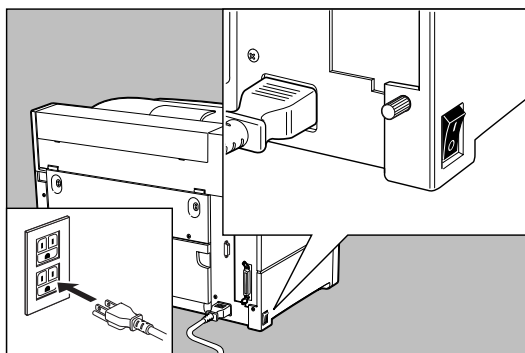
该纸盒仓及其纸盒是附装在打印机的底部安装前先关上电源，断开插头，关上前托纸板、挡纸器和出纸板，在他人协助下抬起打印机，使其底部的孔对齐送纸器的相应的凸起，然后放下打印机直到它牢固地放置在送纸器上，并将随机提供的螺钉插入送纸器内部以进一步固定。安装纸盒时应将新安装送纸器的电线插头插入打印机的对应的插座里。

具体步骤如下：

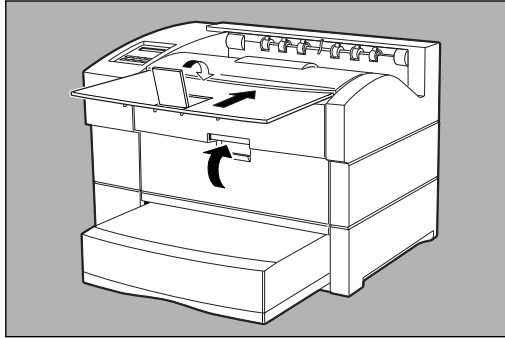
1. 将附加送纸器置于稳定平面上。



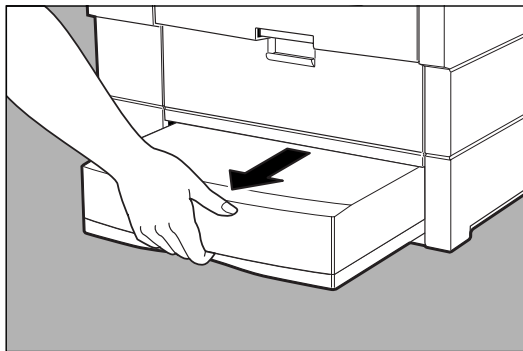
2. 关上电源开关，断开插头。



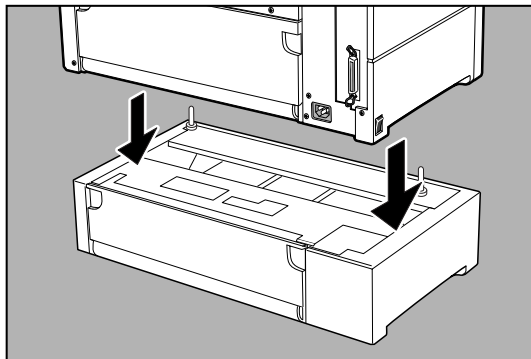
3. 关上上托纸板、挡纸器和出纸板。



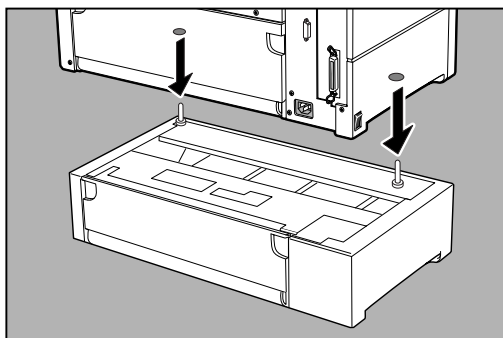
4. 取出打印机中的纸盒。



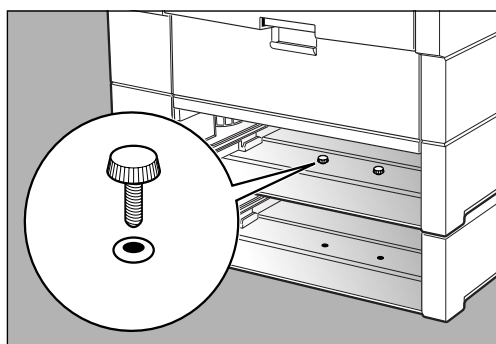
5. 在他人协助下抬起打印机，置于附加送纸器之上。



6. 使打印机底部的孔对齐送纸器的相应的凸起，然后放下打印机直到它牢固地放置在送纸器上。

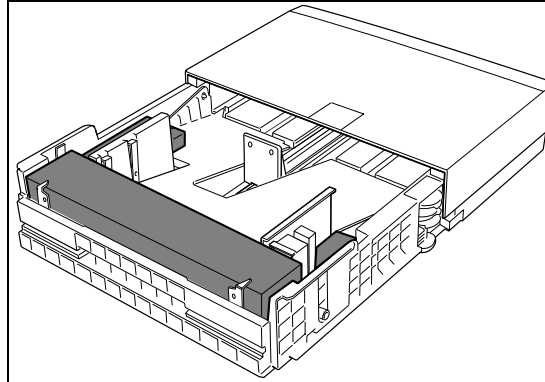


7. 将随机提供的螺钉插入送纸器内部进一步固定两者。

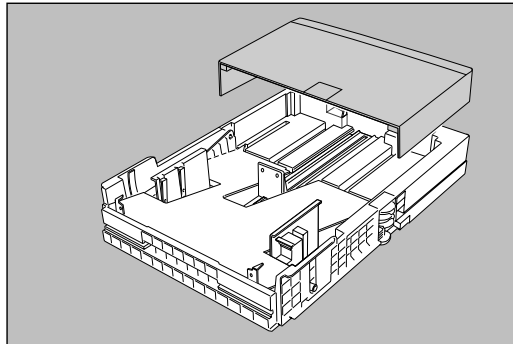


## 第二步：安装附加纸盒里的打印纸

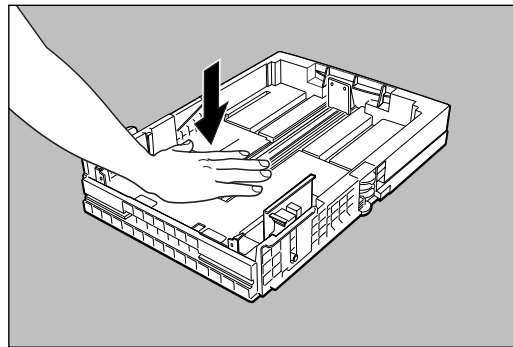
1. 将送纸纸盒从附加送纸器中取走，置于稳定平面上。



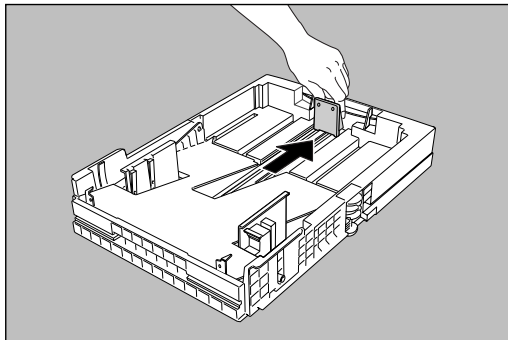
2. 取下纸盒盖，取出纸盒中的运输防护垫片。



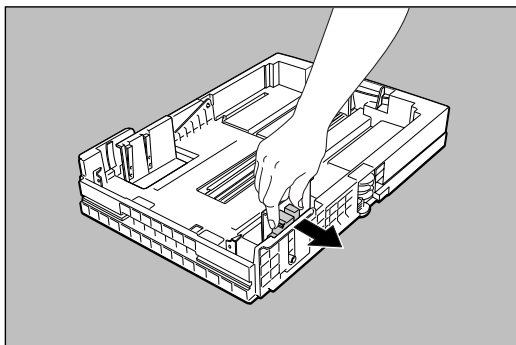
3. 托纸铁板，使其被纸盒前端的卡片卡住。



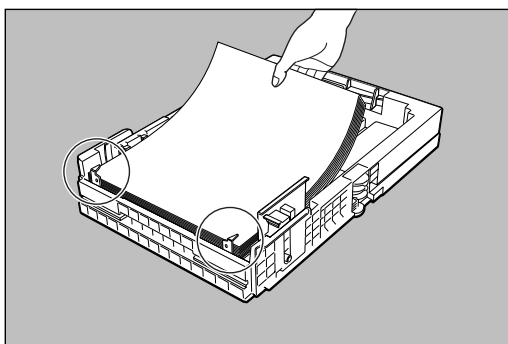
4. 握紧末端导向定位板的手柄，并将其移至纸盒的后面。



5. 侧面的导向定位移至两边。

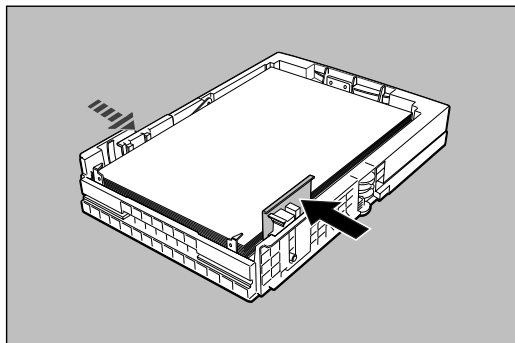


6. 打印纸要打印的那一面向上，然后将其放入纸盒，向前移动纸张，使其前端的两角位于纸盒前面的金属夹下。

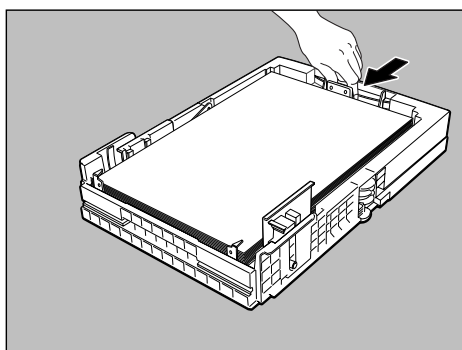




7. 整侧面导向定位板，使其靠着纸张。

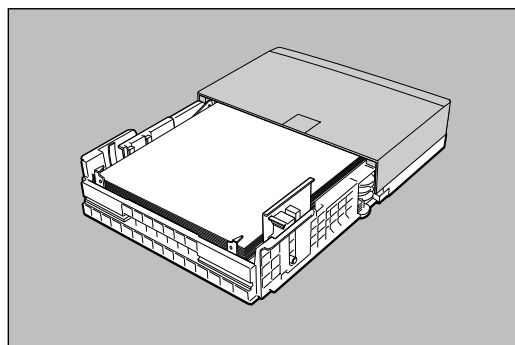


8. 调整末端定位板，使其靠着纸张。

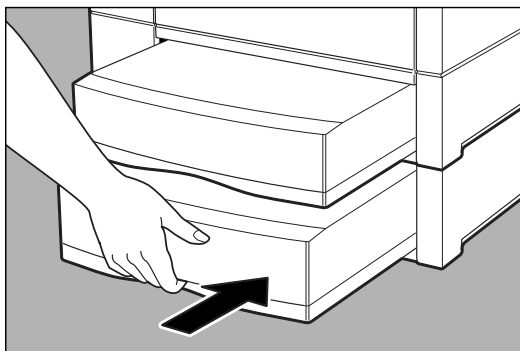


**注释：** 要确认纸张的后边是位于末端定位板的突出小边的下面。要确认该板的定位锁是位于纸盒底部的定位槽中。

9. 盖好纸盒盖。



10. 将纸盒重新装回打印机。推纸盒，直至其再也推不进去了。



### 3.可选的内置打印服务器

---

LJ3220A 支持网络打印，提供内置打印服务器接口。内置打印服务器可选，详见网络选件说明书。

## 第三章

### 常见问题及解决方法

---

1. 打印机提示	.....3-2
2. 打印质量问题	.....3-3
打印出的内容太淡	.....3-3
打印出的内容有墨粉斑点	.....3-3
打印出的内容有重复的污痕	.....3-3
打印出的内容有随机的白块或浅淡的区域	.....3-4
打印出的内容有竖向条纹	.....3-4
打印出的内容有竖向白条纹或浅淡的区域	.....3-4
打印出的内容为全黑	.....3-4
打印出的内容为全白	.....3-5
打印出的内容在黑色图象区域里有白色斑点	.....3-5
打印出的内容被擦掉或涂抹的痕迹	.....3-5
打印出的纸张被损伤	.....3-5
打印出的内容模糊不清	.....3-6
3. 打印机的综合问题	.....3-6
4. 清除卡纸	.....3-7
发生卡纸的原因	.....3-7
清除卡纸	.....3-7

## 1. 打印提示

打印机在液晶显示器上显示提示，告诉你打印机出了什么问题。下表列出了打印机可能显示的所有提示，为什么显示该提示以及你应采取什么样的操作。

显示的提示	为什么显示该提示	你应该采取的操作
ALARM MESSAGE: COVER OPEN	顶盖是打开的	关闭顶盖。若顶盖关不上，取出鼓粉组件，重装一遍，再关顶盖
ALARM MESSAGE: EP NOT IN PLACE	没有安装鼓粉组件或安装得不正确	重新安装鼓粉组件
ALARM MESSAGE: NO TRAY - UPPER	纸盒（上供纸盒）没有安装或安装得不正确	安装该纸盒或将其安装好
ALARM MESSAGE: NO TRAY - LOWER	纸盒（下供纸盒）没有安装或安装得不正确	安装该纸盒或将其安装好
ALARM MESSAGE: NO PAPER - UPPER	上纸盒中没有打印纸	将打印纸装入该纸盒或按菜单键更换另一供纸盒
ALARM MESSAGE: PAPER JAM	打印机卡纸	将卡住的纸取出来。参看本章第四节清除卡纸
ALARM MESSAGE: ROS MOTOR FAIL	马达有问题	关掉打印机，稍待片刻，再开打印机，若仍然显示此提示，请找维修人员维修
ALARM MESSAGE: FUSER ERROR	加热部分有问题	关掉打印机，稍待片刻，再开打印机，若仍然显示此提示，请找维修人员维修
ALARM MESSAGE: FAN STOP	风扇有问题	关掉打印机，稍待片刻，再开打印机，若仍然显示此提示，请找维修服务人员维修

## 2.打印质量问题

### 问题：打印出的内容太淡

原 因	应 该 采 取 的 操 作
纸张受潮	更换新的干纸张
打印机打印浓度的设置不正确	调节打印浓度 (参看打印机的使用一章)
鼓粉组件缺粉	更换新的鼓粉组件
鼓粉组件已损坏	更换新的鼓粉组件



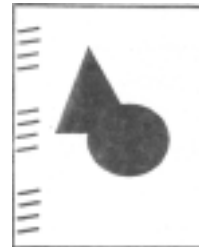
### 问题：打印出的内容有墨粉斑点

原 因	应 该 采 取 的 操 作
纸张不符合要求	使用推荐的纸张
鼓粉组件已损坏	更换新的鼓粉组件



### 问题：打印出的内容有重复的污痕

原 因	应 该 采 取 的 操 作
走纸的路径被污染	打印五、六张白纸清除污染
鼓粉组件已损坏	更换新的鼓粉组件



**问题：打印出的内容有随机的白块或浅淡的区域**

原 因	应 该 采 取 的 操 作
纸张受潮	更换新的干纸张
纸张不符合要求	使用推荐的纸张
鼓粉组件粉盒的封条未拽掉	拽掉粉盒的封条

**问题：打印出的内容有竖向条纹**

原 因	应 该 采 取 的 操 作
鼓粉组件已损坏	更换新的鼓粉组件

**问题：打印出的内容有竖向白条纹或浅淡的区域**

原 因	应 该 采 取 的 操 作
鼓粉组件安装得不正确	重新安装鼓粉组件
鼓粉组件已损坏	更换新的鼓粉组件

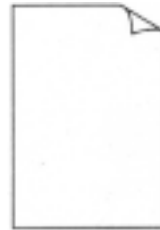
**问题：打印出的内容全黑**

原 因	应 该 采 取 的 操 作
鼓粉组件已损坏	更换新的鼓粉组件
打印机的电源板损坏	请维修服务人员维修



**问题： 打印出的内容为全白**

原 因	应 该 采 取 的 操 作
鼓粉组件粉盒的封条未拽掉	拽掉粉盒的封条
多页进纸	扇动纸盒中的纸沓
鼓粉组件已损坏	更换新的鼓粉组件
鼓粉组件已损坏	更换新的鼓粉组件
打印机的电源板损坏	请维修服务人员维修



**问题： 打印出的内容在黑色的图象区域里有白色斑点**

原 因	应 该 采 取 的 操 作
纸张不符合要求	使用推荐的纸张
鼓粉组件已损坏	更换新的鼓粉组件



**问题： 打印出的内容有被擦掉或涂抹的痕迹**

原 因	应 该 采 取 的 操 作
纸张受潮	更换新的干纸张
纸张不符合要求	使用推荐的纸张

顶盖没有完全关上	关好顶盖。要确认顶盖确实已关紧，并且其两边的碰锁也锁好。
----------	------------------------------



### 问题：打印出的纸张被损伤

原因	应该采取的操作
纸张受潮	更换新的干纸张
纸张不符合要求	使用推荐的纸张



### 问题：打印出的内容模糊不清

原因	应该采取的操作
纸张受潮	更换新的干纸张
纸张不符合要求	使用推荐的纸张



## 3.打印的综合问题

问题	应该采取的操作
液晶显示器不显示或显示不正常	<ol style="list-style-type: none"> <li>1. 确认打印机的打印开关是否打开</li> <li>2. 确认打印机的电源电缆的两端是否都已插好</li> <li>3. 确认电源的电气参数是否符合打印机的要求</li> <li>4. 若上述事项都符合要求，打印机仍不工作，关闭打印机的电源开关，拔下电源电缆，请维修服务人员</li> </ol>



	检查与维修
纸盒取不出或装不进去	<ol style="list-style-type: none"> <li>1. 关闭打印机的电源开关</li> <li>2. 确认顶盖已完全盖上，并已锁上。</li> <li>3. 稍待片刻</li> <li>4. 打开打印机的电源开关</li> <li>5. 取出或装入纸盒</li> <li>6. 若打印机仍不工作，关闭打印机的电源开关，拔下电源电缆，请维修服务人员检查与维修</li> </ol>
采用上方托纸盘送纸，只能打印出一部分图像	<ol style="list-style-type: none"> <li>1. 确认上方托纸盘的纸张大小的设置是正确的，参看第五章第二节打印菜单中的“纸张尺寸”一节（5-7页）</li> <li>2. 更换新的鼓粉组件</li> </ol>
顶盖关不住与锁不住	取出鼓粉组件，并重新安装

## 4.清除卡纸

打印过程中发生卡纸时，液晶显示器将显示错误提示，告诉你打印机卡纸了。下面介绍清除卡纸的方法。

### 发生卡纸的一般原因有：

1. 打印机放置得不平稳。  
解决的方法：将打印机放置在平稳的地方。
2. 没有使用符合本打印机要求的推荐纸张。  
解决的方法：选用符合本打印机要求的推荐纸张。
3. 使用的纸张粘贴在一起了。  
解决的方法：纸张装入纸盒之前，扇动纸沓
4. 纸盒里的纸张安装地不正确。  
解决的方法：取出纸张，并重新正确地安装纸张。

## 清除卡纸

纸张卡在纸盒与鼓粉组件之间

ALARM MESSAGE:  
PAPER JAM

液晶显示器显示错误提示

1. 按下开盖按钮，打开顶盖。

**警告：** 不要触摸加热辊，加热辊此时非常烫。



2. 取出鼓粉组件。

**注意：** 不要触摸鼓，不要让强光照射鼓的表面。



**警告：** 不要触摸加热辊，加热辊此时非常烫。



3. 确定卡纸的位置，仔细地按作图箭头所示的方向拽出卡住的纸，并将遗留的碎纸片取出来。
4. 如果纸卡在进纸处，打开纸盒盖（或取出附加纸盒），取出打印纸。
5. 确认卡纸的位置，仔细地拽出卡住的纸，并将遗留的碎纸片取出来。
6. 将打印纸或附加纸盒与鼓粉组件放回原处，关好打开的顶盖与纸盒盖并使其锁住。经片刻预热之后，液晶显示器将显示提示：

PRINTING JOB

**注释：** 若显示的提示不是上述提示，请参看第三章的第一节打印机的提示。清除卡纸后打印的第一张，可能有污痕。若有，可打印五、六页白纸，清除污染。

## 第四章

### 打印机的维护

---

1. 鼓粉组件	4-2
搬运鼓粉组件	4-2
存储鼓粉组件	4-2
2. 更换鼓粉组件	4-3
什么时候更换鼓粉组件	4-3
取出鼓粉组件	4-3
安装鼓粉组件	4-5
3. 重新安置打印机	4-8
4. 打印机的规格	4-10
5. 鼓粉组件的规格	4-12

## 1. 鼓粉组件

---

鼓粉组件里装有感光鼓，静电部件和墨粉分配系统。一个损坏了的鼓粉组件将产生打印质量问题与卡纸。

下列有关鼓粉组件的搬运与存储的准则，是使打印机获得最好性能的保证。

### 搬运鼓粉组件

- 不要将鼓粉组件竖着放或贴有标签的那一面向下放。
- 不能把鼓粉组件曝露在阳光或室内强光直接照射的地方。
- 不能把鼓粉组件曝露在任何光照下超过五分钟。
- 应将鼓粉组件装在铝箔袋里或盖上厚布，防止受到光的照射。
- 若将鼓粉组件从较冷的地方拿到较暖和的地方，至少要等一小时以后才能将其装入打印机。
- 不要打开鼓粉组件的鼓窗板。
- 不要触摸鼓粉组件的硒鼓表面。
- 拽掉粉盒的封条以后，不要摇晃鼓粉组件。
- 用过的鼓粉应按不可燃的物体处理，将其装入空盒里或塑料袋里。
- 不可拆开鼓粉组件。
- 墨粉无害。若手上粘上了墨粉，要用冷水洗。不要用热水洗，热水会使墨粉固着在手上。

### 储存鼓粉组件

- 正确储存没有开包的鼓粉组件，其存储期为两年。
- 储存鼓粉组件时，不要将其竖着放或倒着放。
- 储存鼓粉组件时，不要将其放置在受到阳光或强的室内光线直接照射的地方。
- 储存鼓粉组件时，不要将其放置在靠近计算机显示器或软盘的地方。鼓粉组件有磁性，可能对他们产生有害的影响。
- 储存鼓粉组件时，不要将其放在小孩伸手够得着的地方。
- 在要使用鼓粉组件之前，不要拆除其包装。
- 储存鼓粉组件时，不要将其放在温度或湿度非常高的地方。
- 温度范围：5 ~ 35
- 湿度范围：20% ~ 80%

## 2. 更换鼓粉组件

一个鼓粉组件能打印文字与图形的覆盖率为 5% 的 A4 幅面的纸张约 10,000 页，其浓度为出厂时所调节的浓度。若你日常打印的覆盖率大于 5% 或打印的浓度调得比较黑，则其寿命将会降低。

若鼓粉组件缺粉，则打印出的内容可能比较淡或有空白的区域。

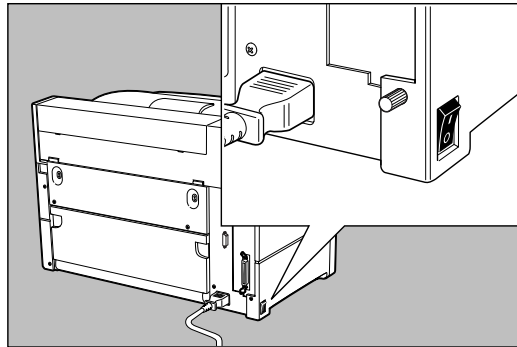
### 什么时候更换鼓粉组件

本打印机安装有墨粉传感器。需要更换鼓粉组件时，打印机会显示提示。但也可以根据具体情况决定是否需要更换鼓粉组件，当你看到打印出的内容发淡或其中有贯穿整页的白色条纹等质量问题时，就需要更换鼓粉组件了。

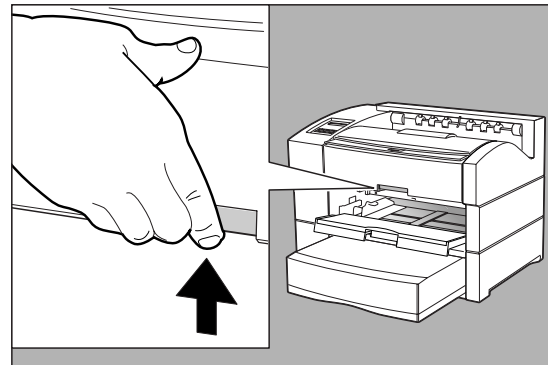
要使用为本打印机专门设计的鼓粉组件。

### 取出鼓粉组件

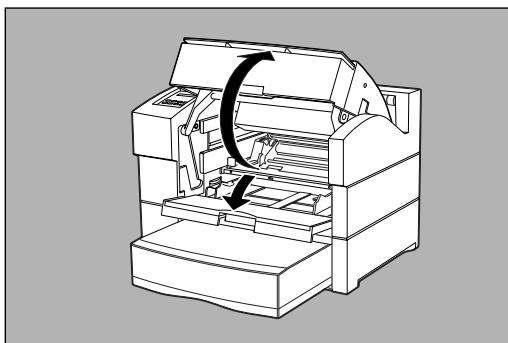
1. 关闭打印机的电源开关。



2. 按下开盖按钮。



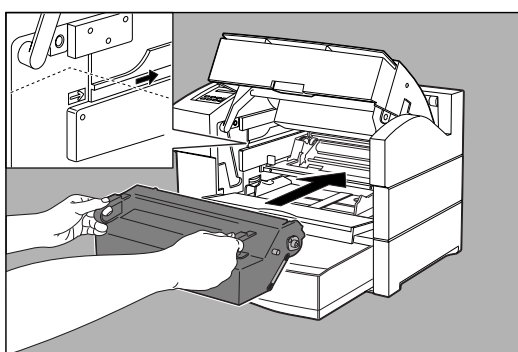
3. 打开顶盖至其自锁位，打开上送纸盒。



**警告：** 不要触摸加热辊，加热辊此时非常烫。



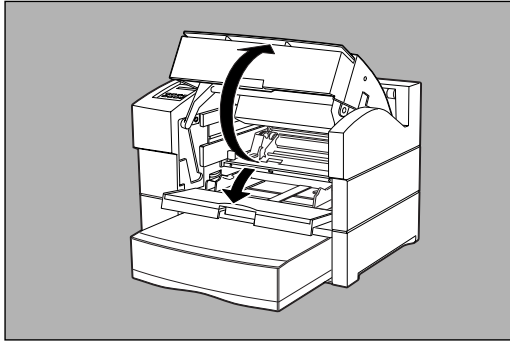
4. 如图所示，将鼓粉组件慢慢拉出。



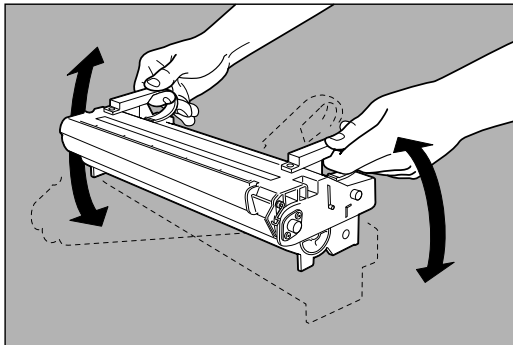
**注释：** 鼓粉组件应保持水平，避免漏粉。将用过的鼓粉组件装入空盒里或塑料袋里，并按不可燃的物体处理。

## 安装新的鼓粉组件

1. 按下开盖按钮，打开顶盖至其自锁位，打开前托板。



2. 将鼓粉组件从包装箱和铝箔封套中取出来。
3. 将鼓粉组件摇晃六、七次，使其中的粉块散开。

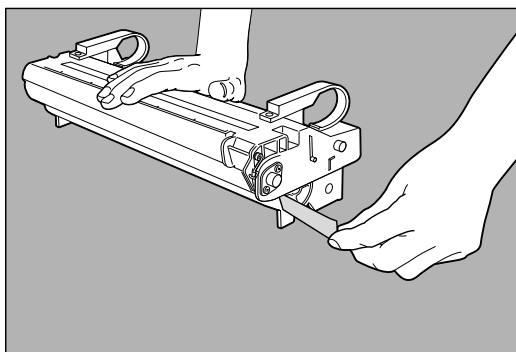


**注意：** 不要将鼓粉组件置于阳光或强光下，不要打开鼓窗板，鼓粉组件的安装应在五分钟内完成。



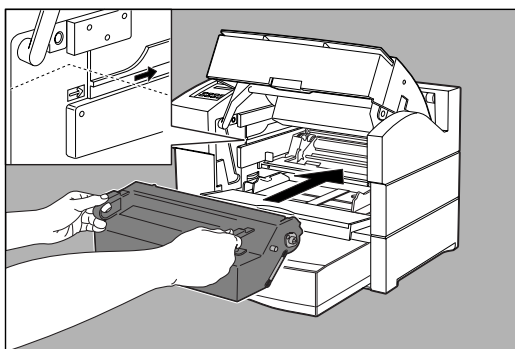
4. 将鼓粉组件放在平坦的平面上。

5. 拽住橙色的拉手，直着向外拉出粉盒的封条。

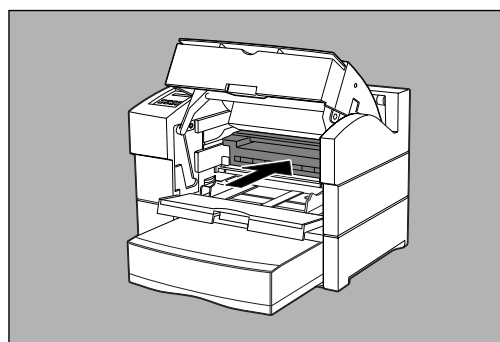


**注释：** 若不是直着向外拉而是向其他方向拉，可能会拉断封条。拽出封条后，鼓粉组件应保持水平，避免漏粉。

6. 用手拎住鼓粉组件的手柄，将其放入打印机内的鼓粉组件仓里。

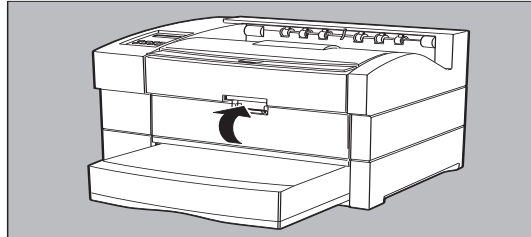
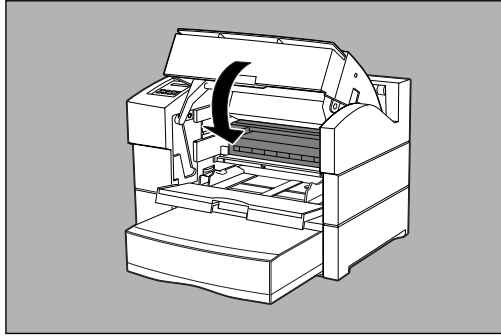


7. 轻按手柄，使其完全进入鼓粉组件仓内。





8. 关闭顶盖，关闭前托纸板。



MAX310F

**注释：** 要确认顶盖确实已关紧，并且将其侧边的碰锁也锁好。

9. 打开打印机的电源开关，经短暂的预热之后，液晶显示器将显示 READY 提示。

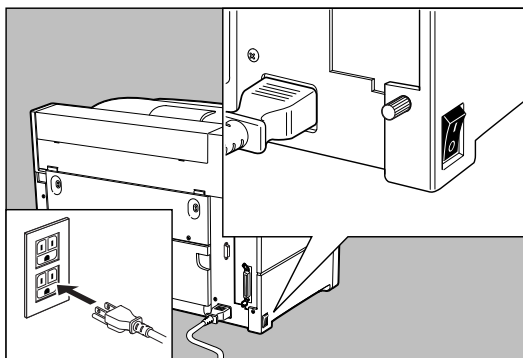
READY	1 : 600 : P
PCL5	A4

**注释：** 若显示的提示不是上述提示，请参看第三章的第一节打印机的提示。

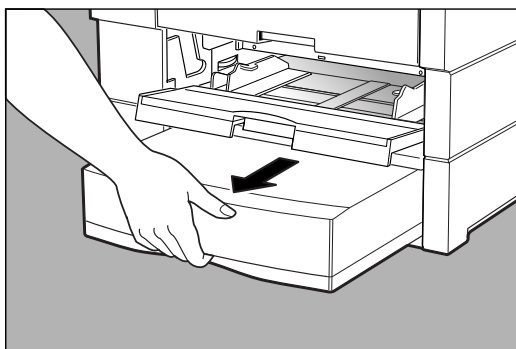
### 3.重新放置打印机

---

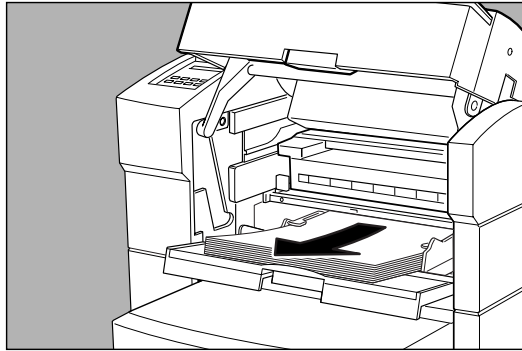
1. 关闭打印机的电源开关。
2. 将打印机电源电缆的两端从插座拔出来。



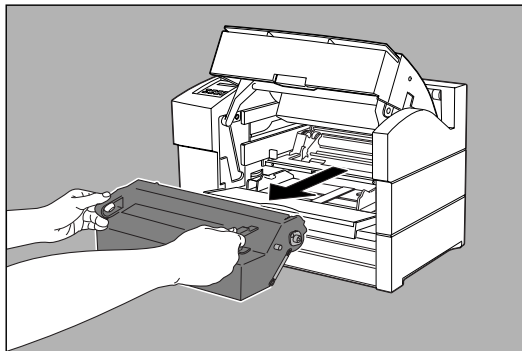
3. 取出纸盒，取出纸盒和托板中所有的纸并包好。



4. 按下开盖按钮，打开顶盖。



5. 取出鼓粉组件，并将其放入铝箔袋里，或用厚布盖上。

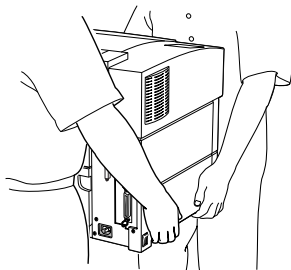


**注意：** 打印机仍然装有鼓粉组件时，不能搬动打印机，墨粉可能会从粉盒里漏出来，并损坏打印机的内部。



6. 关上前托纸板、挡纸器和出纸板。

7. 和他人合作,小心地将打印机抬起来移动到新地点.



**警告：** 打印机的重量为 26.5kg ,搬动时要小心。应在他人帮助下作业。



8. 在选定的新位置,重新安装打印机。

**注释：** 若打算将打印机用车船运送到较远的地方,则必须用原包装箱重新包装。

## 4.打印机的规格

---

打印机类型	台式激光打印机
成像方法	电子成像
曝光系统	半导体激光束
图象分辨率	固定：300, 360, 400, 480, 600, 800 dpi 可选：300 /600, 360/600, 400/480, 400/600, 480/600, 600/800dpi
纸盒类型	上送纸盒、A3 幅 500 页通用盒、扩展 A3 幅 500 页盒、 A4 可变长 500 页盒、名片片&信封盒

出纸盒容量	500 页 (64g/m <sup>2</sup> )
纸盒容量	上送纸盒：150 页 (64g/m <sup>2</sup> ) A3 幅 500 页通用盒：500 页 (64g/m <sup>2</sup> ) 扩展 A3 幅 500 页盒：500 页 (64g/m <sup>2</sup> ) A4 可变长 500 页盒：500 页 (64g/m <sup>2</sup> ) 名信片&信封盒：75 个信封、150 张名片
纸张尺寸	上送纸盒：名信片-A3 A3 幅 500 页通用盒：A5-A3 扩展 A3 幅 500 页盒：扩展 A3 A4 可变长 500 页盒：A4-A5 名信片&信封盒：COM-10，Monarch，DL，C5，标准名信片
送纸方式	自动
连续打印速度	A4/Letter 20 页/分钟
预热时间	室温：20 时，小于 60 秒
额定电压	100VAC (Min 90VAC, Max 132VAC)
额定功率	50/60Hz(Min 47Hz, Max 63Hz)
功耗	打印时，小于 580W (100VAC 时)
噪音	打印时，小于 49.5 db (无双面打印模块) 小于 50.5 db (有双面打印模块) 不打印时，小于 35.0 db
环境温度	5 ~ 35
环境湿度	15 ~ 85%RH

体积	含纸盒：601.5mm(长) × 579.6mm(宽) × 412.5mm(高) (无可选件)
重量	含纸盒：33.2kg(无控制器、选件与消耗品)

## 5.鼓粉组件的规格

---

储存温度	0 ~ 35
储存湿度	15 ~ 80%RH
使用寿命	打印 A4 幅面，覆盖率为 5%时，10,000 页 增加覆盖率时，将降低鼓粉组件的寿命

## 第五章

### 使用控制面板

---

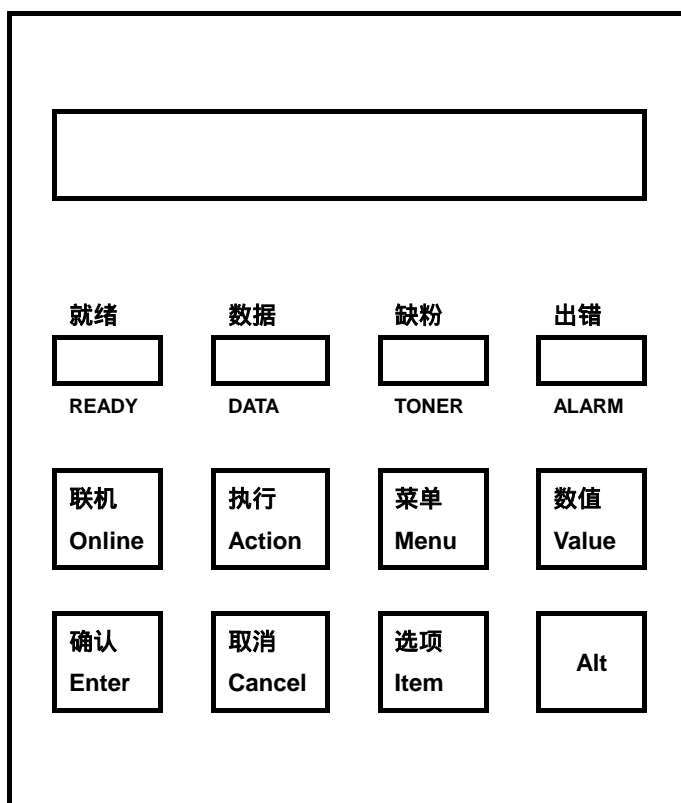
8. 面板操作简介	5-2
面板的组成	5-2
面板的操作	5-4
面板的提示信息	5-5
9. 面板菜单说明	5-7
打印菜单	5-7
字库菜单	5-9
协议菜单	5-11
操作菜单	5-12
用户菜单	5-14
10. 菜单配置过程	5-16
11. 面板菜单速查表	5-17

## 1. 面板操作简介

为了适应不同的应用场合,打印机配有面板操作菜单.用户可以通过打印机面板改变系统的配置,进行自检、换页等操作,满足各自特殊的需要。激光打印机在出厂时,各菜单选项已设置为缺省值,其具体情况请参看本章的第四节“面板菜单速查表”。

### 面板的组成

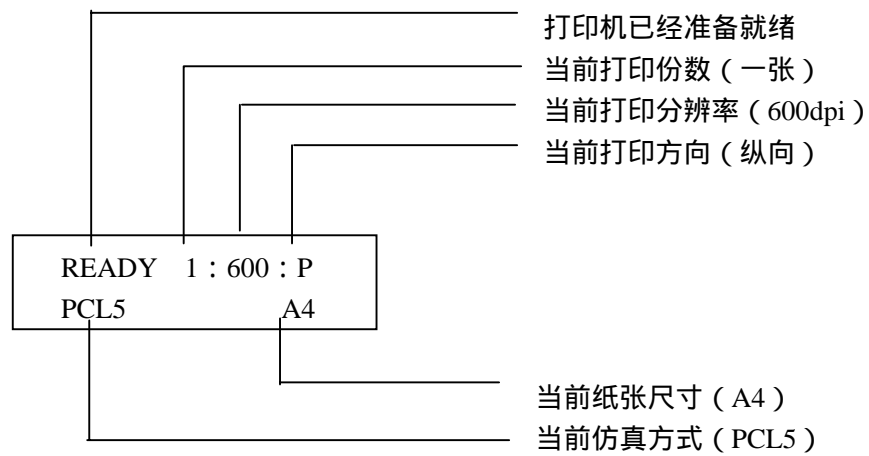
LJ3220A 面板包括一个 16 位两行的液晶显示 8 个按钮、4 个指示灯。参见下图：





### (1) 16 位的液晶显示

用于指示打印机所处的状态，正在进行的操作以及对用户进行必要的提示。当打印机准备就绪时，面板的典型显示及其所表示的含义如下：



### (2) 面板指示灯

4 个面板指示灯可以帮助用户直观地了解打印机所处的当前状态，具体含义请参见下表。

面板指示灯定义

[[ READY ]] 就绪	亮：打印机处于就绪状态 灭：打印机处于脱机状态
[[ DATA ]] 数据	亮：打印机内已有数据 灭：打印机没有收到数据 闪：打印机正在接收数据
[[ TONER ]] 缺粉	亮：表示缺粉 灭：表示正常
[[ ERROR ]] 出错	亮：打印机出错 灭：打印机无错误

### (3) 按钮

8 个按钮用于进行自检、换页、菜单设置等操作。

## 面板操作

对面板进行的所有操作都是在脱机状态下进行的。当打印机处于准备就绪状态时，按【联机/On line】键，使打印机处于脱机状态，此时面板提示信息为：“OFFLINE”。

### (1) 设置打印参数为出厂缺省值

当用户需要将面板参数设置为出厂缺省值时需要：先按住【Alt】键，再按下【取消/Cancel】此时面板显示“INITIALIZING...”等信息，待打印机重新就绪后，面板的所有参数都已设置为出厂缺省值。

### (2) 自检

如果用户需要打印机进行自检，请按下【执行/Action】键，面板将显示“SELF TEST...”，自检完成后，打印机将重新处于准备就绪状态。

### (3) 换页

在 DOS 下打印，如果用户需要将传送到打印机中不满一页的内容打印出来时，可按【执行/Action】键，面板将显示“FEED PAGE...”，打印完成后，打印机将重新处于准备就绪状态。

### (4) 清除已经送到打印机的内容

当打印机处于联机状态时 (ONLINE)，如果用户需要将已传送到打印机的内容清除时，可按下【取消/Cancel】，清除打印的内容。（注：按【取消/Cancel】键时，若主机还在传送数据，可能会出现无法意料的情况。）当打印机重新处于就绪状态时，主机传送的内容已经完全清除。在脱机状态 (OFFLINE) 时，按此键无效。

### (5) 打印参数的设置

如果用户需要对打印参数进行设置时，先进入脱机状态，再按【菜单/Menu】键，进入菜单操作，【选项/Item】键用于遍历各菜单选项，【数值/Value】键用于菜单各项具体值的选择，按【数值/Value】键使参数值递增，若先按住【Alt】键，再按【数值/Value】可以使参数值递减，【确认/Enter】用于确认。

## 面板的提示信息

联想 LJ3220A 在启动后，将依次显示如下信息：

序号	面板提示信息
1	INITIALIZING..... 01 ROM TEST xxxK
2	INITIALIZING..... 02 RAM TEST xxM
3	INITIALIZING..... 03 MASKROM xxM
4	INITIALIZING..... 04 FONT TEST xxxK
5	WELCOME TO 3220A WELCOME TO 3220A
6	ALARM MESSAGE : WARMING UP...
7	READY 1 : 600 : P PCL5 A4

打印机在使用过程中面板会对打印机当前状态以及各种操作进行相应的提示，读懂下面的面板信息会帮助你了解打印机的状况。

### 面板提示说明

面板提示	信息提示
PRINTING JOB 1	正在打印作业（有 1 份作业）
FEED PAGE...	打印机换页
ALARM MESSAGE: WARMING UP...	打印机正在预热
ALARM MESSAGE: COVER OPEN	顶盖是打开的
ALARM MESSAGE: EP NOT IN PLACE	没有安装鼓粉组件或安装地不正确

ALARM MESSAGE: NO TRAY – ADDED	纸盒（附加纸盒）没有安装或安装地不正确
ALARM MESSAGE: NO TRAY – LOWER	纸盒（下供纸盒）没有安装或安装地不正确
ALARM MESSAGE: NO PAPER - UPPER	纸盒中(上供纸盒)没有打印纸了

续前页

面板提示	信息提示
ALARM MESSAGE: NO PAPER - LOWER	纸盒中(下供纸盒)没有打印纸了
ALARM MESSAGE: NO PAPER - ADDED	纸盒中(附加纸盒)没有打印纸了
ALARM MESSAGE: PAPER MISMATCH	所装纸张与打印命令不匹配
ALARM MESSAGE: TONER LOW	缺墨粉
ALARM MESSAGE: PAPER JAM: J1	打印机卡纸（在出纸处）
ALARM MESSAGE: PAPER JAM: J2	打印机卡纸（在进纸处）
ALARM MESSAGE: PAPER JAM: J3	打印机卡纸（在中间处）
ALARM MESSAGE: PAPER JAM: J4	打印机卡纸（在进纸处）
ALARM MESSAGE: MEMORY OVERFLOW	内存溢出，请扩内存
ALARM MESSAGE: ROS MOTOR FAIL	马达有问题
ALARM MESSAGE: FUSER ERROR	加热部分有问题
ALARM MESSAGE: FAN STOP	风扇有问题

SLEEPING..	打印机休眠
SELECT FEED TRAY	选择送纸器
GET FEEDING TRAY	获得了送纸器
OFFLINE OPERATION READY	打印机处于脱机（计算机）状态
ALARM MESSAGE: DRAM ERROR	动态内存出错
ALARM MESSAGE: PROM ERROR	程序存储器出错
ALARM MESSAGE: FROM ERROR	字库存储器出错
ALARM MESSAGE: EEROM ERROR	可擦写存储器出错
ALARM MESSAGE: ILL ADDRESS	非法地址

续前页

面板提示	信息提示
ALARM MESSAGE: CMD ILLEGAL	非法机芯命令
ALARM MESSAGE: CMD OVERTIME	机芯命令超时
ALARM MESSAGE: STS OVERTIME	机芯状态超时
SET DPI	设置打印分辨率
SET DENSITY	设置打印浓度
SET FUSER TEMP	选择加热温度
ALARM MESSAGE: IOT PPRDY FAIL	机芯出错
ALARM MESSAGE: IOT RDY FAIL	机芯出错

## 2. 面板菜单说明

面板菜单由五个主菜单组成，分别为：

- 打印菜单 (PRINTING MENU)
- 字库菜单 (FONT MENU)
- 协议菜单 (PROTOCOL MENU)
- 操作菜单 (OPERATION MENU)
- 用户菜单 (USERS MENU)

只有当用户处于脱机 (“OFFLINE”) 状态时，才能进行菜单操作。

**请注意：只有在 DOS 环境下打印，这些菜单才有效。**

### 打印菜单 (PRINTING MENU)

打印菜单用于设置与打印相关的设置，打印菜单包括五个选项：

#### (1) 打印份数 (COPIES)

打印份数的缺省值是一张，根据所需要的文件份数，用户可在 1—99 之间任意设定。

COPIES=1 \*

COPIES=2

...

COPIES=99

#### (2) 纸张尺寸 (PAPER SIZE)

打印纸尺寸选项用于选择通用纸盒中所用纸张的规格(尺寸)。其中 A4 纸为打印纸选项的出厂缺省值。通用纸盒支持以下 10 种规格的打印纸张，常用纸张的规格见下表。

规格	尺寸
A3	297mmX420mm
A4	210mmX297mm
A4 SEF	297mmX210mm
B4	257mmX364mm
B5	182mmX257mm
B5 SEF	257mmX182mm
LETTER	215.9mmX279.4mm

LTR SEF	279.4mmX215.9mm
LEDGER	279.4mmX431.8mm
STAT SEF	215.9mmX139.7mm

### (3) 打印方向 (ORIENTATION)

打印机支持两种打印方向,一种是纵向打印( Portrait ),一种是横向打印( Landscape )。打印方向的出厂缺省值是纵向打印。

ORIENTATION=P \* (纵向打印)

ORIENTATION=L (横向打印)

### (4) 打印分辨率 (RESOLUTION)

打印机支持四种打印分辨率:

RESOLUTION =600 \*

RESOLUTION =400

RESOLUTION =300

RESOLUTION =180

LJ3220A 分辨率的缺省值为 600dpi。其他分辨率在驱动程序不支持 600dpi 时,作为特殊处理时才用,一般情况下没有必要使用。

### (5) 页长 (FORM)

页长指每页打印的行数,其值可在 1-最大行数之间任选,出厂缺省值为 69 行。

FORM LINES=1

...

FORM LINES=68

FORM LINES=69 \*

...

FORM LINES =132

## 字库菜单 (FONT MENU)

字库菜单用于设置打印文件时,采用何种模式输出以及相应的符号集,缺省的中文和英文字体及其大小,该菜单包括五个选项:

### (1) 模式 (MODE)

打印机支持中文和英文两种模式,英文模式只能打印英文文档。打印机缺省模式为中

文模式。只有在打印纯英文文件或使用英文软件时，如 Wordstar WordPerfect 时才有必要需将 Mode 置为英文模式。

MODE=CHINESE \*  
MODE=ENGLISH

#### (2) 中文字体 (CHN FONT)

打印机支持的中文字体有四种：宋体 (SONG)、楷体 (KAI)、黑体 (HEI) 以及仿宋体 (FANG)。中文字体的出厂缺省值为宋体 (SONG)。该项不适用于英文模式。

CHN FONT=SONG \*  
CHN FONT=KAI  
CHN FONT=HEI  
CHN FONT=FANG

#### (3) 英文字体 (ENGLISH FONT)

打印机支持六种英文字体：Courier, Courier Bold, Roman, Roman Bold, Univers 以及 Univers Bold。用户可根据各自需要选择该项。该项的出厂缺省值为 Courier，其显示的格式如下：

ENG FONT=COUR \*  
ENG FONT=COUR B  
ENG FONT=ROMN  
ENG FONT=ROMN B  
ENG FONT=UNIV  
ENG FONT=UNIV B

#### (4) 字体大小 (FONT SIZE)

该项用于指定缺省的中文字体大小，字体的大小是用字号来标志的，打印机支持所有 22 种标准字号，其出厂缺省值为五号字。具体显示的格式如下：

FONT SIZE=7  
...  
FONT SIZE=5\*  
...  
FONT SIZE=96

字号与字体大小的对应关系请参见下表



字号与字体大小对照表

字号	写法	磅数	毫米数	300dpi 点数	600dpi 点数
小七号	7-	5 . 31	1 . 86	24	48
七号	7	6 . 10	2 . 13	28	56
小六号	6-	7 . 08	2 . 48	32	64
六号	6	7 . 94	2 . 78	36	72
小五号	5-	8 . 94	3 . 13	40	80
五号	5	10 . 6	3 . 72	48	96
小四号	4-	12 . 0	4 . 22	54	108
四号	4	14 . 2	4 . 96	64	128
三号	3	15 . 9	5 . 56	72	144
小二号	2-	18 . 1	6 . 35	82	164
二号	2	21 . 1	7 . 39	96	192
小一号	1-	24 . 1	8 . 43	108	216
一号	1	27 . 6	9 . 67	124	248
小初号	0-	31 . 6	11 . 0	142	284
初号	0	36 . 3	12 . 7	164	328
小特号	10-	48 . 2	14 . 8	190	380
特号	10	48 . 3	16 . 9	218	436
特大号	11	56 . 2	19 . 7	256	512
63 磅	63	63	22 . 2	288	576
72 磅	72	72	25 . 3	328	656
84 磅	84	84	29 . 6	384	768
96 磅	96	96	33 . 8	440	880

## (5) 纸张匹配

打印设置的纸张大小与实际放置在打印机进纸盒中的纸张大小可能并不一致，该选项可供用户选择打印前打印机是否检查设置的纸张大小与进纸盒中放置的纸张大小是否匹配。OFF 为不检查，ON 为检查，缺省为 OFF。

MI SMATCH=OFF \*

MI SMATCH=ON

## 协议菜单 (PROTOCOL MENU)

协议菜单包括五个选项，主要用于设置打印机所采用的仿真模式及其 ESC 转义序列：

### (1) 仿真语言 (EMULATION)

仿真语言用于指定用户欲打印的文件所采用的控制码格式，第一种是缺省的中英文 PCL5 方式。第二种是 EPSON LQ1600K 针式打印机的方式。第三种是 GL 方式。如果使用 EPSON LQ1600K 格式的打印文件，请选用 LQ1600K 的仿真语言。仿真语言的出厂缺省值为中英文 PCL5 方式。

EMUL=PCL5\*

EMUL=LQ1600K

EMUL=GL

### (2) ESC 模式 (ESCAPE MODE)

ESC 模式用于指定是否用可见的 ASCII 字符“^”(ASCII 码值 60)替代 ESC 字符(ASCII 码值 27)，出厂缺省值为 OFF。

ESC MODE=OFF\*

ESC MODE=ON

### (3) 封闭表格打印 (CLOSE TABLE)

封闭表格打印项只有在仿真协议为 EPS1600K 的字符方式打印时才起作用。该项的出厂缺省值为 OFF。

WIDE TABLE=OFF\*

WIDE TABLE=ON

### (4) 换行方式 (LINE TERMINATION)

换行方式可以控制打印机解释回车 (CR) 换行 (LF) 和换页 (FF) 控制字符的方式。该项有四个设置，出厂缺省值为 0。

LINE TERM=0\*

LINE TERM=1

LINE TERM=2

LINE TERM=3

其具体含义见下表

设置	回车解释	换行解释	换页解释
0	回车	换行	换页
1	回车+换行	换行	换页
2	回车	回车+换行	回车+换页
3	回车+换行	回车+换行	回车+换页

#### (5) 休眠时间 (SLEEP TIME)

长时间没有打印作业时，打印机可进入休眠状态以节省电能。休眠时间，就是打印机在没有打印作业多长时间以后自动进入休眠状态。该项有四个选项，15 分钟 (15m)，30 分钟 (30m)，45 分钟 (45m) 或者 60 分钟 (60m)，缺省为 15 分钟。

SLEEP TIME =15m \*

SLEEP TIME =30m

SLEEP TIME =45m

SLEEP TIME =60m

#### 操作菜单 (OPERATION MENU)

操作菜单用于指定与打印机有关的操作，该菜单包括四个选项：

##### (1) 送纸器 (TRAY)

送纸器选项用于指定进纸源是上纸盒 (UPPER) 送纸还是下纸盒 (LOWER) 送纸或是附加纸盒 1、附加纸盒 2 (ADDED1, ADDED2) 送纸。该项的出厂缺省值为自动选择 (AUTO)。

TRAY= AUTO \*

TRAY=UPPER

TRAY=LOWER

TRAY=ADDED1

TRAY=ADDED2

在其他状态下，按下 [[菜单/Menu]]，可以实现上述几种进纸源的切换。

### (2) 自动换页方式 (AUTO PE)

自动换页方式用于指定打印机在当前打印页未滿时，是否自动换页，如果自动换页，则其时间常数由常数项指定，该选项的缺省值为 OFF，即不进行自动换页。该项的可选项有两个。该项的出厂缺省值为 OFF。

AUTO PE=OFF\*

AUTO PE=ON

### (3) 蜂鸣器 (BEEP)

蜂鸣器选项用于设定当打印机出现各种故障时，是否响铃提示，该项缺省值为 ON。

BEEP = ON\*

BEEP = OFF

注：蜂鸣器设置功能已取消。

### (4) 超时常数

该项只在自动换页方式为 ON 状态时才起作用。超时常数从 5 秒到 20 秒，分为四档。

出厂设置为 5 秒。

TIME OUT=5s \*

TIME OUT=10s

TIME OUT=15s

TIME OUT=20s

### (5) 打印介质

该项为打印介质即所要打印的纸张是否为厚纸，缺省值 OFF，即打印介质不是厚纸。

THICK PAPER=OFF\*

THICK PAPER=ON

## 用户菜单 (USERS MENU)

用户菜单用于设定一些用户需要特殊设定的内部参数。例如纸张的上边界，左边界，自定义纸张的长和宽。

### (1) 上边界

该项指定打印纸的上边界 (单位: mm), 其值可在 0mm~250mm 之间选择。该项的出厂缺省值为 5mm。

TOP ( mm ) =0

...

TOP ( mm ) =5 \*

...

TOP ( mm ) =250

#### (2) 左边界

该项指定打印机的左边界 (单位: mm), 其值可在 0mm~210mm 之间选择。该项的出厂缺省值为 5mm。

LEFT ( mm ) =0

...

LEFT ( mm ) =5 \*

...

LEFT ( mm ) =210

#### (3) 自定义纸长度

该项指定选择打印纸为自定义纸或名片纸时纸张的长度 (单位: mm), 其值可以在 10mm~420mm 之间任选。该项的出厂缺省值为 297mm。

HEIGHT ( mm ) =10

...

HEIGHT ( mm ) =297 \*

...

HEIGHT ( mm ) = 420

#### (4) 自定义纸宽度

该项指定选择打印纸为自定义纸或名片纸时纸张的宽度 (单位: mm), 其值可以在 10mm~297mm 之间选择。该项的出厂缺省值为 210mm。

WIDTH ( mm ) =10

...

WIDTH ( mm ) = 210 \*

...

WIDTH ( mm ) = 297

#### (5) 页保护

当打印机在打印图像时出现内存溢出或打印机出错，可将该项设置到较高级别，如果没有改善，则需要用户扩展内存。该项的出厂缺省值为 0。

PG PROTECT = 0\*

PG PROTECT = 1

PG PROTECT = 2

PG PROTECT = 3

#### (6) 单双面打印

LJ3220A 还可供用户选择双面打印或单面打印 ( SIMPLEX\* )，双面打印又分为沿长边的双面打印(LONG)和沿短边的双面打印(SHORT)。该项的出厂缺省值为单面打印 ( SIMPLEX\* )。

DUPLEX=SIMPLEX \*

DUPLEX=LONG

DUPLEX=SHORT

### 3. 菜单配置过程

一般情况下,用户可以参照如下步骤进行菜单的配置:

【联机/Online】	按此按钮使打印机脱机,面板出现提示"OFFLINE"
【菜单/Menu】	按此按钮直至找到欲改变的主菜单
【选项/Item】	在欲改变的主菜单下,按此按钮直至找到相应选项
【数值/Value】,【Alt】	在相应的选项下,按此键直至面板出现欲设置的值,其中只按【数值/Value】键,使相应设置值增加,先按住【Alt】键,再按【数值/Value】使相应的设置值减少
【确认/Enter】	面板出现欲设置的值后按下此键,打印机将自动记录下该设置值
【联机/Online】	按下此按钮,打印机将重新处于联机状态,等待主机发送数据

#### 应用实例

将字体菜单中的中文字体项改为楷体,并且将打印方式设置为封闭表格打印,然后进行自检。具体操作步骤如下:

- (1) 按【联机/Online】,使打印机处于脱机状态,此时面板出现提示“OFFLINE”
- (2) 连续按【菜单/Menu】,直至面板出现提示“FONT MENU”
- (3) 按【选项/Item】,面板显示“CHN FONT = S”
- (4) 按【数值/Value】,面板显示“CHN FONT = K”
- (5) 按【确认/Enter】,此时面板显示“CHN FONT = K\*”
- (6) 按【菜单/Menu】,直至面板显示“PROTOCOL MENU”
- (7) 按【选项/Item】,面板显示“WIDE TABLE = OFF”
- (8) 按【数值/Value】,面板显示“WIDE TABLE = ON”
- (9) 按【确认/Enter】,直至面板显示“WIDE TABLE = ON\*”
- (10) 按【执行/Action】,打印机开始打印自检样张,然后回到联机状态

## 4. 面板菜单速查表

系统主菜单	系统子菜单选项	菜单选项的可选项	说明
PRINTING MENU	COPIES=1*	1-99	打印份数
	PAPER=A4*	A4 , B5 , A3 , A4 SEF , B4...	打印纸尺寸
	ORIENTATION=P*	P—纵向 , L—横向	打印方向
	RESOLUTION=600*	600/400/300/180	打印分辨率
	FORM=69LINES*	1-132	每页行数
FONT MENU	MODE=CHINESE*	CHINESE , ENGLISH	打印机模式
	CHN FONT=SONG*	SONG , KAI , HEI , FANG	汉字字体
	ENG F=COURIER*	COURIER , COURIER B ROMAN , ROMAN B UNIVERS , UNIVERS B	英文字体
	FONT SIZE=5 *	7-,7,6-,6,5-,5,4-,4,3,2-, 2,1-,1,0-,0,10-,10,11,63, 72,84,96	字号
	MI SMATCH=OFF *	OFF/ON	检查纸张匹配
PROTOCOL	EMUL=PCL5*	PCL5 , LQ600K , GL	仿真语言
	ESC MODE=OFF*	OFF/ON	ESC 序列模式
	WIDE TABLE=OFF*	OFF/ON	封闭表格打印 ( 适合用于 1600K 方式 )
	LINE TERM=0*	0 , 1 , 2 , 3	换行方式
	SLEEP TIME=15m*	15m/30m/45m/60m	休眠时间
OPERTION MENU	TRAY=AUTO*	AUTO/UPPER/LOWER/ADDED 1/ADDED2	送纸器
	AUTO PE=OFF*	OFF/ON	自动换页方式
	BEEP=ON*	OFF/ON	蜂鸣器
	TIME OUT=5s*	5s,10s,15s,20s	并口超时常数
	THICK PAPER=OFF*	OFF/ON	打印介质



USERS MENU	TOP ( mm ) =5 *	0 ~ 250mm	上边界
	LEFT ( mm ) =5 *	0 ~ 210mm	左边界
	HEIGHT ( mm ) =297 *	0 ~ 420mm	自定义纸长度
	WIDTH ( mm ) =210 *	10 ~ 297mm	自定义纸宽度
	PG PROTECT=0 *	0 ~ 3	页保护级
	DUPLEX=SIMPLEX *	SIMPLEX , LONG , SHORT	双面打印

注： \*表示出厂的缺省值。

## 第六章

### 随机提供的驱动程序

---

3. 随机提供的驱动程序	.....6-2
联想汉字系统	.....6-2
Windows3.x 系统驱动	.....6-2
方正（金山）WPS	.....6-3
2.13H、2.13I 系统	.....6-3
UCDOS 系统	.....6-4
CCED 系统	.....6-4
4. AutoCAD 系统	.....6-5
5. 其他应用环境	.....6-7
6. Windows 环境中有关打印机设置的问题	.....6-8

## 1. 随机提供的驱动程序

在随机提供的系统盘中，我们为您提供多种应用程序的驱动程序：

### 联想汉字系统

如果您使用联想汉字系统输出文稿，根据您所录入文件的不同格式，请阅读下述说明：

**LX - PRT** 如果您需要使用系统打印(例如 FS0303 等命令)，请将系统盘\ LX 目录下的 LX - PRN6C.COM 文件拷贝到\ LXPC\ SYS 目录下，典型操作命令是：  
COPY A:\ LX\ LX-PRN6C.COM C:\ LXPC\ SYS

文件拷贝完成后请编辑 LX-ON.BAT 将 LX-ON.BAT 中的 LX-PRN.COM (或 LX-PRN6C.COM) 换成 LX - PRN6C.COM。

**LX-WORD** 如果您使用的是联想文字编辑系统 ( LX-WORD )，请务必将系统盘\ LX 目录下的文件 LJPRN.CFG 拷在 C 盘的根目录下，将 LJ-PRN.EXE、LJ-PREV.EXE 拷到\ LXPC\ SYS 目录下，并且在 LX-WORD “类型” 菜单中选择打印类型为“激光打印”。典型操作命令是：

```
COPY A:\ LX\ LJPRN.CFG C:\  
COPY A:\ LX\ LJ-PRN.EXE C:\ LXPC\ SYS  
COPY A:\ LX\ LJ-PREV.EXE C:\ LXPC\ SYS
```

**LX-WPS** 有两种方式进行打印。一是图像方式，在打印机设置项中选择打印机 HP IV、4VC 等 HP 的 600dpi 打印机进行打印。如果没有 HP600dpi 打印机，请选“HP 及其兼容的激光打印机”，此时 LJ3220A 应设置为 300dpi。第二种方式是先将 LX-WPS 编辑的文件用 LX-WPS 提供的文件转换功能，转换为金山 WPS 格式的文件。然后用 WPSPRN 进行打印 (参看后面的金山 WPS 系统的打印方法)。

### WINDOWS3.x 系统驱动

我们为 Windows3.x 的用户提供了 LJ3220A 专门的打印驱动程序，按照 Windows 常规的方法进行安装，请参考如下步骤：

- (1) 将系统盘插入主机的驱动器中 (例如 A 驱动器)
- (2) 进入“主群组<Main>”，选中“控制面板<Control Panel>”中的“打印机<Printer>”；

- (3) 点中菜单右侧的“新增<Add>”；
- (4) 点中菜单右侧的“安装<Install>”，用键盘输入系统盘所在的驱动器的名称）例如(A:\)，再键入回车；
- (5) 在“新增<add>”提示菜单中选择您所使用的相应机型（LJ3220A），并“设成默认打印机<Set As Default Printers>”；

### 方正（金山）WPS 系统

如果您使用的是 WPS，可以在 WPS 中选择 HP 打印驱动来使用联想系统中文激光打印机，他以比一般的西文激光打印机更快的速度机行打印，但仍达不到机芯速度，不能最大限度地发挥中文激光打印机的作用。我们在随机提供的系统盘中提供了一个 WPS 文件的打印程序，叫 WSPRN.EXE，它可以将您用 WPS 编辑、排版的文件高速打印输出，速度能达到机芯速度，而且字体比 WPS 美观。关于 WSPRN 的具体使用方法，请参阅本手册中的附录 1。在使用 WSPRN.EXE 时，请按照打印机类型进行参数设置，对于 LJ3220A 用户，打印机分辨率选择 600dpi。

### 2.13H、2.13I 系统

2.13H、2.13I 系统本身不支持激光打印机，如果您用的是 2.13H 或者 2.13I，那么通过我们提供的 213PRN.COM，就可以在 2.13 系统下使用联想中文激光打印机了。使用方法：将 213 系统中 213.BAT 中 PRTA.COM 换成 213PRN.COM。如果您想修改打印机的缺省设置，请您在开机后第一次运行 213PRN.COM 时在命令行加入适当参数，具体方法如下：

213PRN /Arg1[打印方向] /Arg2[纸张类型] /Arg3[打印机分辨率]

其中：

打印方向：          H(h) - 横向，V(v) - 纵向  
纸张类型：          Pa3,          Pa4,          Pb4,          Pb5  
打印机分辨率：      S0->180DPI, S1->300DPI, S2->400DPI, S3->600DPI.

例如：

213PRN /H /Pa3 /S3

表示您选择 A3 幅面的打印纸，打印机分辨率为 600dpi，打印方向为横向；您也可以通过运行 SETPRN.EXE 修改打印机的当前设置（如纸张大小、打印方向、打印分辨率等），清晰明确的界面会使您得心应手。

## UCDOS 系统

如果希望能够使用 UCDOS 的系统（特殊）打印命令，请将启动 UCDOS 的批处理文件 UCDOS.BAT 中的 PRNT.COM 换 LJ3220A 系统盘 \UCDOS 目录下的 UCDOSPRN.COM。如果您想修改打印机的缺省设置，请您在开机后第一次运行 UCDOSPRN.COM 时在命令行加入适当参数，具体方法如下：

```
UCDOSPRN /Arg1[打印方向] /Arg2[纸张类型] /Arg3[打印机分辨率]
```

其中：

打印方向：          H (h) - 横向, V (v) - 纵向

纸张类型：          Pa3,          Pa4,          Pb4,          Pb5

打印机分辨率：  S0->180DPI, S1->300DPI, S2->400DPI, S3->600DPI.

例如：

```
UCDOSPRN /H /Pa3 /S3
```

表示您选择 A3 幅面的打印机，打印机分辨率为 600dpi，打印方向为横向；您也可以  
通过运行 SETPRN.EXE 修改打印机的当前设置（如纸张大小、打印方向、打印分辨率等）。

特别提醒用户：如果用 LJ3220A 输出，打印机分辨率应选择 600dpi。

## CCED 系统

请首先查看目前使用的 CCED 版本是否支持 LJ3220A，如果支持则直接选择 LJ3220A，  
否则请用 WSPRN 打印 CCED 编辑好的文件，具体方法请参看附录 1 中的 WSPRN  
的使用说明。

## 2. AutoCAD 系统

### Windows 版

在 Windows 中，先将 LJ3220A 设置为默认打印机，并根据需要设置纸张大小，分辨率与纵、横向打印。如果打印速度较慢时，建议把 LJ3220A 驱动程序设置为图形方式。进入 AutoCAD 后，选择或键入 Configure 命令，AutoCAD 将显示下列诸提示，按提示操作，即可配置 LJ3220A 的驱动程序，打印输出图形。

```
Copyright (c) 1982-93 Autodesk, Inc. All Rights Reserved
Release 12_c1 (3/17/93) Microsoft Dos
Serial Number: 110-10524473
Licensed to: lius, wonder
Obtained from: wonder - 123456
```

Configuration menu

0. Exit to drawing editor
1. Show current configuration
2. Allow detailed configuration
  
3. Configure video display
4. Configure digitizer
5. Configure plotter
6. Configure system console
7. Configure operating parameters

Enter selection<0>:

提示 1 选择 5

Available plotters:

1. None
2. ....
- ....
10. Hewlett-Packard (HP-GL/2) LaserJet ADI 4.2 - by Autodesk, Inc

- 11. System Printer ADI 4.2 - by Autodesk, Inc
- 12. ....

提示 2 选择 11(PCL5)。

选择 14 时，打印前，应先用控制面板将 LJ3220A 打印机设置为 PCL5 仿真方式。  
Windows AutoCad R12 版用户如果在打印时得不到正确幅面的图形输出，请将您的 AutoCad 系统升级为 C4 版本，升级文件可从 Internet 网上 AutoDesk 公司网址获取。

### DOS 版

进入 AutoCAD 后，选择或键入 Configure 命令，AutoCAD 将显示下列诸提示，按提示操作，即可配置 LJ3220A 的驱动程序，打印输出图形。

```
Copyright (c) 1982-93 Autodesk, Inc. All Rights Reserved
Release 12_c1 (3/17/93) Microsoft Dos
Serial Number: 110-10524473
Licensed to: lius, wonder
Obtained from: wonder - 123456
```

Configuration menu

- 0. Exit to drawing editor
- 1. Show current configuration
- 2. Allow detailed configuration
- 3. Configure video display
- 4. Configure digitizer
- 5. Configure plotter
- 6. Configure system console
- 7. Configure operating parameters

Enter selection<0>:

提示 3 选择 5

Available plotters:

- 1. None
- 2. ....
- ... ..

- |   |
|---|
| 10. Hewlett-Packard (PCL) LaserJet ADI 4.2 - by Autodesk, Inc<br>11. Hewlett-Packard LaserJet 4V/MV ADI 4.2 for HP<br>12..... |
|---|

提示 4 选择 10 或 11

选择 10 或 11，打印前，应先用控制面板将 LJ3220A 打印机设置为 PCL5 仿真方式。选择 10 所列的驱动程序，只能打印 A4 幅面与分辨率为 300dpi 的图纸。选择 11 所列的驱动程序，能打印 A3 幅面与分辨率为 600dpi 的图形。

LJ3220A 能按图线颜色所设置的线宽绘制不同粗细的图线，但线宽不宜设置得过宽，特别是线条过密的图样，应根据情况适当地设置线宽。打印 A3 幅面的图样时，若图形比较复杂，打印机的内存为 8MB 时，可能出现内存溢出错误，这时，应将内存扩到 16MB。

### 3. 其他应用环境

在其他应用环境中，如果有 HP4、HP4P、HP4\*与 HP600dpi 驱动程序，请选择你需要的驱动程序。否则请将 LJ3220A 设置为 300dpi (参考第六章“使用控制面板”)，然后按下列优先顺序选择打印机驱动程序：

- HP LaserJet(LasetJet+)
- HP Series II
- HP III

如果没有 HP 激光打印机驱动程序，请将面板置为 EPSON LQ1600K 仿真方式，再按下列优先顺序选择：

- EPSON LQ - 1600K
- 其他 ESC/P 打印机。

对于 Windows 用户，也可使用惠普公司的 HP LaserJet (Simplified Chinese) 打印驱动。例如 AutoCAD for Windows 的用户，如果打印简单图形或者单线条图形，可将该打印驱动的“图形方式”选项设置为“HP-GL2”方式(参看 6-9 页的插图)或直接选用普通增强方式。若打印复杂的带线宽的图形，则将该打印驱动的“图形方式”设置为“光栅”模式，此时应将打印机总设置为纵向(切记!)，通过打印对话框的“Rotate...”选项旋转图形来得到期望的输出效果，为提高打印速度，在打印效果能被接受的情况下，可将驱动中的打印分辨率设置为 300dpi 进行打印。



## 4. Windows 环境中有关打印机设置的问题

在 Windows 环境中设置打印机时，有纸张、打印质量与设备选项等需要设置。下面简要说明 LJ3220A 的这些选项的设置。

### 纸张

纸张的设置较为简单，设置纸张的大小时应注意的问题是：驱动程序中设置的纸张大小应与应用程序中设置的大小一致。

### 设置

一般情况下应将打印机设置为普通方式打印，参看下图。



如果需要选择手工设置，例如 AutoCAD 的图纸，可选择上图中的手工设置，然后单击右边的设置按钮，手工设置的对话框将显示在屏幕上。

用户可根据情况将图形方式设置为 HP-GL/2 或光栅。文字方式应设置为 TrueType 作为图形。分辨率根据需要设置。



### 选件设置

选中已安装的选件。

### 内存设置

设置选项主要是指打印机的内装字库与打印机的内存。内存应设置为 LJ3220A 所配置的内存（缺省为 8M）。

## 附录 1

### WPS 文件快速打印程序使用说明

WPS 是一个集编辑与打印为一体的中文字处理系统，在普通激光打印机下，它打印文本的速度很慢，几分钟才输出一页，许多用户都觉得难以忍受。根本原因在于：目前大多数的激光打印机，都属于西文打印机，不能直接打印中文，在这些机器上打印中文时，中文必须作为图形处理，即必须由主机预先生成输出页的点阵信息，再传送点阵到处于图形方式下的打印机才能得到所要的结果。联想公司成功地开发了中文激光打印机，它提供一种扩充的中英文 PCL5 语言，可以直接接收汉字代码，ASCII 字符和 PCL5 的命令系列，从而解决了中文的打印速度问题。为了给广大的 WPS 用户排忧解难，联想公司又开发了 WPS 文本文件的打印服务程序，通过它，WPS 文件可以不作任何改动地在一台联想汉字激光打印机上打印输出，一样的输出效果，但具有相当快的速度（每分钟可打印 5 张不同的页）。下面介绍打印服务程序及其操作。

#### 文件组成

WSPRN.EXE	打印服务主程序
WPSF8.COM	实现主程序内存驻留
WPSF3_.BAT	主程序路径设置文件

#### 使用格式

WSPRN	[输入文件名] [/E] [/O] [输入文件名]
[输入文件名]	用户用 WPS 编辑的源文件的名称及路径
[/E]	如果命令行中有该选项，表示英文操作菜单，如果命令行中没有该选项，表示选中中文操作菜单
[/O]	表示输出至打印机的内容存在指定文件中，此时主菜单“输出 口 (port)”中只有“文件 (FILE)”一项供选择
[输出文件名]	与[/O]连用，表示用户自定义的存储文件的名称及路径

#### 注意：



[ ]中的项可不提供；E、O 不分大小写

## 界面屏幕拷贝

wpsprn.exe 给用户提供了两种操作界面，中文界面和英文界面。两种界面下，操作是一样的，差别在于显示信息是纯英文还是中文。如果进入打印服务程序前处于英文方式下，将不能正常显示中文操作界面，不过这对操作没有影响，你仍可继续操作。下面两张图分别是打印服务程序 WSPRN.EXE 的中文界面和英文界面的典型屏幕拷贝。

### WSPRN.EXE 的中文界面

联想激光中文打印机 WPS 文本文件打印服务程序 (3.0 版)		
文件名：	sample.wps	
打印纸类型：	A4	打印方向：横向打印
操作选择：	打印	
输出口：	并行口 LPT1：	打印时重排：不重排
打印份数：	1	
页码位置：	叶面下端右左	
标始页号：	1	页码类型：第 XXXX 页
开始页：	1	终止页：9999
分辨率：	600dpi	
篇眉位置：	页面上端右边	篇眉字号：宋体 5 号
篇眉：	中文用户界面示例	
开始打印：	Yes	请按回车键确认
用 ， 键改变选择项；	<Home>,<End>键退出打印	
文件路径：	\\WPS	
^ Z 自定义字号：	0=720 1=680 2=640 3=600 4=560 5=520 6=480 7=440	

### WSPRN.EXE 的英文界面

Legend Chinese Printer WPS Files Service Program (Ver 3.0)		
FileName:	SAMPLE.WPS	
Paper Size:	A4	Orientation: Portrait
Operation:	print	
Port:	LPT1:	Reform: No
Copies:	1	
Page No	Position: bottom right	
Start Pageno:	1	P. No Type: Type 1
P. No	Font: S6	
Begin at page	1	End at Page 1
Resolution:	600dpi	
Title Posi:	top middle	Title Font: S5
Title:	USER INTERFACE SAMPLE	
Finished:	No	
Use	, Key to choice; <Home>,<End> to move cursor;	

, Key to move cursor vertically;<Esc> Key to exit  
 F1 Key to reset page margins.  
 File Path:  
 ^ Z Font\_Defined: 0=720 1=680 2=640 3=600 4=560 5=520 6=480 7=440

Full Filename: SAMPLE.WPS

### 界面操作说明

打印程序的操作，在界面中都有提示信息，这里仅作一些解释。解释以中文界面为主，同时给出相应的英文界面情况。

### 文件名 (FileName) 文件路径 (FilePath)

当光标到达文件名域时，将提示你输入或修改文件路径名；输入的路径名将分解成两部分，一部分为文件名，在文件名域显示，另一部分为文件路径，在文件路径域显示。文件名和路径名服从 DOS 的规定。如果输入的文件路径不是以驱动字母开头，或者不是以“\”开头，路径将从进入到 wpsprn 以前的当前路径算起。

**纸张类型** 有多种纸张：B5、A4、B4、A3、长纸...

### 打印方向 (Orientation)

打印方向有两个选择值：

纵向打印 (Portrait)                      横向打印 (LandScape)

### 操作选择 (Operation)

操作选择有两个选择值：

打印(Print)                                  预演 (Browse), 这里的预演是粗略的

### 输出口 (Port)

微机的并行口可以多至 4 个，每个口可接一台打印机或其它设备。打印程序自动检测系统中并口个数，在检测到多于一个口时，用户将能在这些口之间选择。如果用户选择“文件(.PCL)”，则输出结果转向文件保存，存储文件与输入文件同名，后缀为 PCL。对于网络用户，请选择“网络打印 (NETWORK)”。

**打印时重排 ( Reform )**

打印时重排有两个选择值：

不重排                                  重排

**打印份数 ( Copies )**

如果一个文件要打印多份的话，只需设置该域的值，请直接从键盘输入。如果未给该域提供值的话，将默认只打 1 份。

**页码位置 ( Page No Position )、页码类型 ( P NO Type )、页码字号 ( P No Font )、标始页码 ( Start Pageno )**

WPSPRN 可以输出页码，此时必须给出页码打印的具体位置。

**页码位置：** 有下列 9 个选择值。

不打印页码 ( not print )

页面下端右左 ( bottom right\_left )：页码在页面下端的右、左边轮换印出

页面上端右左 ( top right\_left )：页码在页面上端的右、左边轮换印出

页面上端左边 ( top left )

页面上端中间 ( top middle )

页面上端右边 ( top right )

页面下端左边 ( bottom left )

页面下端中间 ( bottom middle )

页面下端右边 ( bottom right )

**页码类型：** 仅在选取打印页码的情况下，该域才有意义，它提供 6 个选择值：

XXXX ( Type 0 )                          第 XXXX 页 ( Type 1 )

. XXXX . ( Type 2 )                        -XXXX- ( Type 3 )

~ XXXX ~ ( Type 4 )                      --XXXX— ( Type 5 )

**页码字号：** 仅在选取了打印页码的情况下，该域才有意义，它提供 8 个选择值：

宋体 4 号 ( S4 )                          楷体 4 号 ( K4 )

宋体 5 号 ( S5 )                          楷体 5 号 ( K5 )

宋体 6 号 ( S6 )                          楷体 6 号 ( K6 )

宋体 7 号 ( S7 )                          楷体 7 号 ( K7 )

**标始页码：** 仅在选取打印页码的情况下，该域才有意义。它是由键盘直接输入的。如果你要给你的第一张打印页编页号为某个值，如 1000，后续页依次

递增，请给该域输入该值。默认值为 1。

### 开始页 (Begin at Page) 终止页 (End at Page)

如果在打印途中，打印机发生故障，或者发现打印结果不满意，并已经终止打印，怎么办？你可以给开始页域输入某值，指定从第几页开始打起，打印程序默认从第 1 页打起。当输入值超过实际页数时，则被忽略。另外，你可以通过给终止页域输入一个值并结合开始页域来指定打印一定范围内的那些页。打印程序是这样约定的：

开始页超过实际页数时，不引起打印。

终止页超过实际页数时，打印开始页后的所有页。

终止页<开始页时，不引起打印。

终止页=开始页时，最多只打印一页。

终止页>开始页时，打印从开始页到终止页间的那些页，包括开始页和终止页。终止页域的设定初值为 9999，默认值为开始页后的所有页。

### 篇眉位置 (Title Posi) 篇眉字号 (Title Font) 篇眉(Title)

有时，你需要给每个打印页打一个标题（页眉），这三个域正是为此而设置的。你可以选择不打印篇眉，这是系统默认值，篇眉位置有 4 个选择值：

不打印篇眉 (not print)

页面上端左边 (top left)

页面上端中间 (top middle)

页面上端右边 (top right)

请注意，打印程序并不检查你的篇眉是否会与页码重叠打印在一起。篇眉字号用来选择篇眉打印所采用的字体和字号组合，仅当打印篇眉时，该域才有意义，它与页码字号具有相同的 8 个选择值。如果你要打印篇眉，那请将篇眉内容输入到篇眉域，在中文状态下，可以输入汉字。

### 打印机分辨率 (Resolution)

用户可以根据不同的打印机机型，在 300dpi、400dpi、600dpi 之间选择，如果你的打印机是 LJ3116A，请选择 600dpi。

### 用 F1 设置页边界

有些用户希望能控制打印页上下左右的留空（边界），如果需要的话，可在主界面下键入 F1 键，以进入边界设置。一旦设定，程序将记住，下次不用再设置。这里要提及的是，如果你是通过<ESC>键退出边界设置的话，那么该次所做的任何设置均被忽略，

仍保持原有设置值。对 LJ3116A 而言，边界默认值为：左边界留空 232，右边界留空 228，上边界留空 288，下边界留空 288，单位：600dpi 的一个墨粉点。

### **按 ESC 键退回到 DOS 状态**

在进行打印参数设置时，按 ESC 键可退回到 DOS 状态。只有当你连续按 Esc 键两次明确表示结束打印时，程序才退出 DOS。

### **按 Ctrl 和 Break 键终止打印**

在打印过程中，由于各种原因，如果所选并口并未接打印机，打印机未上电，打印机未联机，打印机故障或打印机缺纸等等，会造成不能打印，这时打印程序将等待，直到用户同时按下 Ctrl 和 Break 键，才退回到打印参数设置界面。在用户同时按下 Ctrl 和 Break 键时，为了防止可能的误操作，打印程序作进一步的询问，如果选择 Y，将停止打印，否则将继续打印。

### **热键启动 WSPRN**

借助运行 WPSF8.COM,可实现 WSPRN.EXE 在主机内存驻留，用户可在编辑 WPS 文本文件的同时用热键启动 WSPRN.EXE,使打印过程更加方便具体，分为下面三个步骤：

- 1 将 WSPRN.EXE、WPSF8.COM 和 WPSF8\_.BAT 拷贝到 WPS 系统目录下。
- 2 进入 SPDOS 环境后，运行 WPSF8，此时 WSPRN.EXE 驻留在内存。
- 3 用户进入 WPS 编辑界面后，如果需要打印当前编辑的文件，请同时按下 Alt 和 F8 键，注意当屏幕下方的提示栏出现“快速打印”的字样后，再同时按下 Alt 和 P 键，WSPRN.EXE 的中文界面将被调出，用户可以按照前面的说明输入文件的名字和相应参数，完成打印后将自动返回 WPS。



## 附录 2

### 关于系统盘的使用说明

---

在 LJ3220A 包装箱中随机提供的系统盘有三张，分别用于 Windows3.x，Windows95/98，WindowsNT4.0 系统下的打印驱动：

#### 1 Windows3.x

关于打印驱动的安装请参看第六章或盘标上的说明。随机提供的打印驱动主要包括下面几个系统：

**联想汉字系统**

**WINDOWS 驱动程序**

**方正（金山）WPS 文字处理系统**

**2.13H、2.13I 系统**

**UCDOS 系统**

**CCED 系统**

Windows3.x 的驱动盘上还有打印样张。在系统盘的\samples 目录下，提供了几个打印样张，用户可以用打印机打印出来，同时通过阅读源文件，可以帮助您学会 PCL5 语言的一些使用方法。

#### 2 . Windows95/98 打印驱动系统盘

在 Windows95/98 的操作系统下，按 Windows95/98 打印驱动系统盘盘标上的说明进行安装即可。

#### 3 . WindowsNT4.0 打印驱动系统盘

在 WindowsNT4.0 的操作系统下，按 WindowsNT4.0 打印驱动系统盘盘标上的说明进行安装即可。

## 附录 3

### 安装选取件双面打印器

---

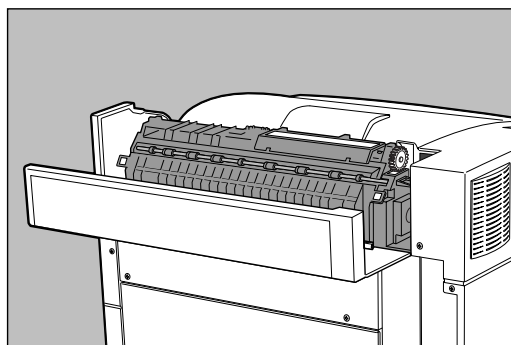
双面打印器使打印机可以在一张纸的正反两面打印。

**注意：** 安装任何选件及连接接口电缆之前，请务必关掉打印机的电源，防止触电。

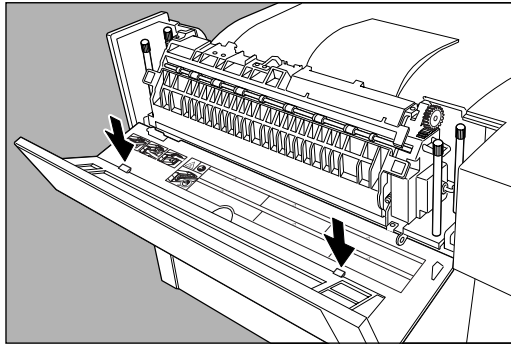


安装选件双面打印器，请按以下步骤进行：

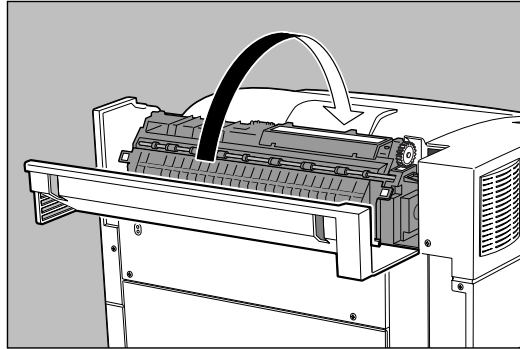
1. 关掉打印机左侧的电源开关，将电源电缆从交流电插座中拔出。
2. 将电源电缆从打印机插座中拔除。
3. 打开出纸口处的盖子，使其放置在打印机的后侧。



4. 箭头所指，在出纸口部位有两个小钮，按下它们卸下活页板。



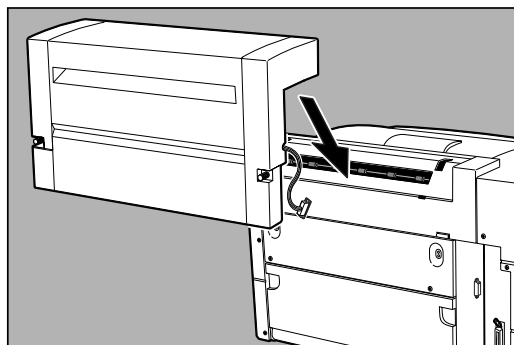
5. 关闭出纸口的盖子。



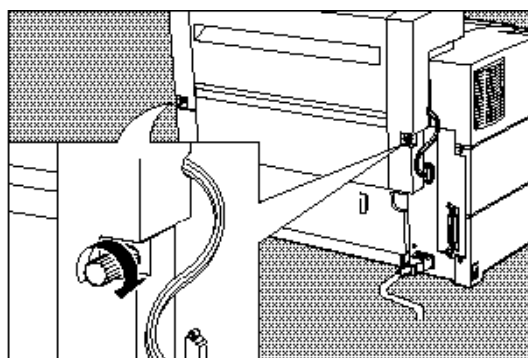
**注意：** 盖子要完整地关好，否则可能出现打印出错。



6. 安双面打印器。将双面打印器的三角突出物与出纸口盖子上的相应部分对齐，扣好。



7. 用双面打印器上的螺丝钉将双面打印器与打印机拧在一起。

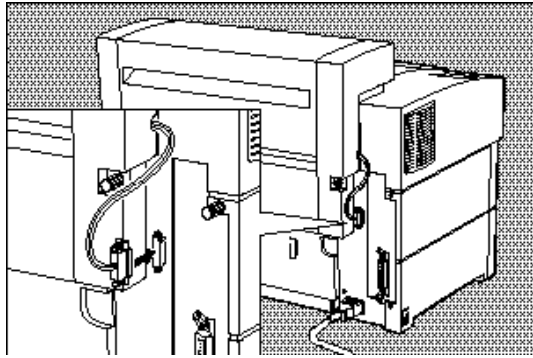


8. 将双面打印器上的电缆插入打印机的接口上。

**注意：** 打印机接口形状为梯形，所以只有方向正确插头才能连接在打印机接口上。



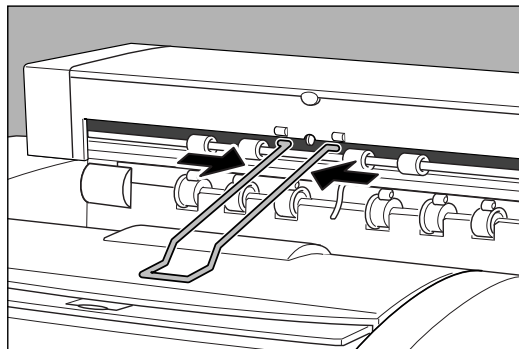
9. 用螺丝将电缆与接口连接紧密。



**注意：** 卸下双面打印器，需关掉打印机，按照以上步骤相反的顺序进行即可。



10. 安装放纸器。



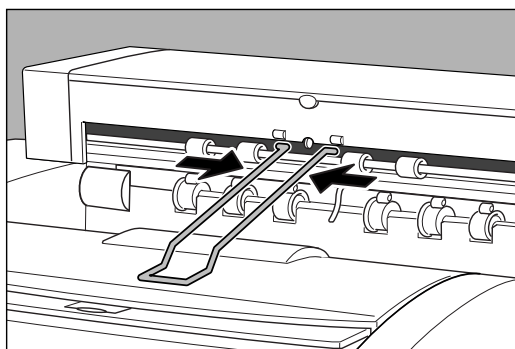
## 附录 4

### 卸掉双面打印器

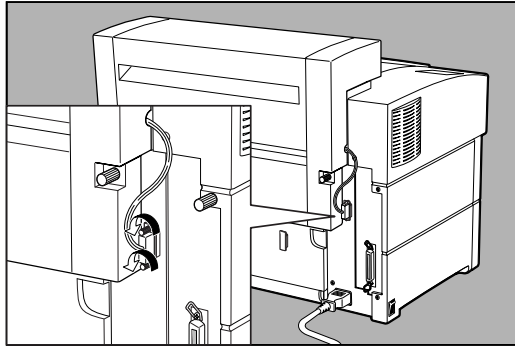
**注意：** 卸掉任何选件及断开接口电缆之前，请务必关掉打印机的电源，  
防止触电。

卸掉选件双面打印器，请按以下步骤进行：

1. 关掉打印机左侧的电源开关，将电源电缆从交流电插座中拔出。
2. 将电源电缆从打印机插座中拔除。
3. 去掉出纸口的固定器。

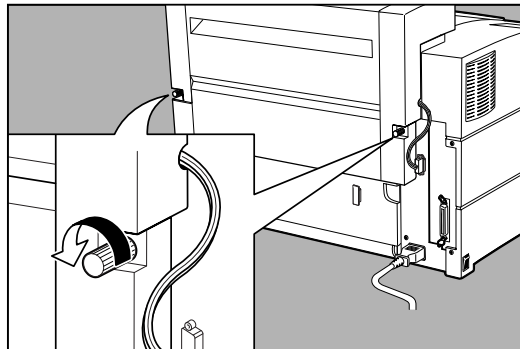


4. 卸掉双面打印器与打印机的接口上的螺丝。

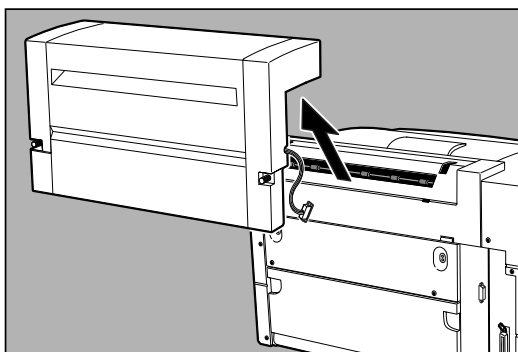


5. 去掉接口。

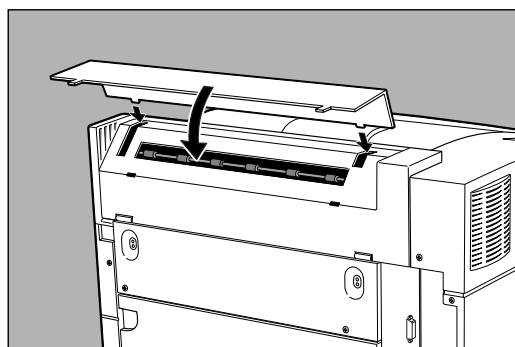
6. 卸掉固定双面打印器与打印机的螺丝。



7. 去掉双面打印器。



8. 安装双面打印活页板。将活页板上的按钮对齐出纸处的开口，连接好活页板与打印机。



**注意：**  
 若不使用双面打印器，严禁不安装活页板。打印过程打印机内部变为高温，活页板可保护用户不被烫伤。