

# 联想手机

用户手册

型号: Lenovo i389

操作前请仔细阅读该手册

欢迎您使用联想产品。

在第一次安装和使用本产品之前，请您务必仔细阅读随机配送的所有资料，这会帮助您更好地使用本产品。如果您未按本手册的说明及要求操作本产品，或由于理解错误等原因误操作本产品，联想移动通信科技有限公司将不对由此而导致的任何损失承担责任，但由于联想专业维修人员的错误安装与操作而造成的损失除外。

联想移动通信科技有限公司已经对本手册进行了严格仔细的校勘和核对，但我们不能保证本手册完全没有任何错误和疏漏。

联想移动通信科技有限公司致力于不断改进产品功能、提高服务质量，因此保留对本手册中所描述的任何产品和软件程序以及本手册的内容进行更改而不预先另行通知的权利。

本手册的用途在于帮助您正确地使用联想产品，并不包括对本产品的软硬件配置的任何说明。有关产品配置情况，请查阅与本产品相关的合约（若有），或咨询向您出售产品的销售商。本手册中的图片仅供参考，如果有个别图片与产品实物不符，请以产品实物为准。本手册中介绍的许多网络功能是由网络服务商提供的特殊服务，能否使用这些网络功能取决于给您提供服务的网络服务商。

本手册内容受著作权法律法规保护，未经联想移动通信科技有限公司事先书面授权，您不得以任何方式复制、抄录本手册，或将本手册以任何形式在任何有线或无线网络中进行传输，或将本手册翻译成任何文字。

“联想”和“lenovo”是联想（北京）有限公司所有并授权联想移动通信科技有限公司使用的注册商标或商标。本手册内所述及其他名称与产品可能是联想或其他公司的注册商标或商标。

如果您在使用过程中发现本产品的实际情况与本手册有不一致之处，或您想得到最新的信息，或您有任何问题或想法，请垂询或登陆：  
售前咨询电话：800-810-8888  
阳光服务电话：400-818-8818  
阳光服务网站：<http://www.lenovo.com>  
联想移动网站：<http://www.lenovomobile.com>

## 目录

---

安全和维护	10
第 1 章 您的手机	14
1.1 手机外观	14
1.2 按键描述	14
1.3 状态图标	17
1.4 屏幕背光	18
第 2 章 使用前说明	19
2.1 安装电池	19
2.2 取出电池	19
2.3 给电池充电	20
2.4 安装 SIM 卡	21
2.5 取出 SIM 卡	22
2.6 如何安装存储卡	23
2.7 如何开机和关机	25
2.8 安全密码	26
2.8.1 PIN 码	26
2.8.2 PUK 码	26
第 3 章 快速指南	27
3.1 下载 MP3 音乐	27
3.2 照相机	27
3.3 USB 连接功能	27
3.3.1 存储设备	27

3.3.2 串口 .....	28
<b>3.4 拨打电话 .....</b>	<b>28</b>
3.4.1 拨打国内电话 .....	29
3.4.2 拨打固定电话分机 .....	29
3.4.3 拨打国际电话 .....	29
3.4.4 拨打列表中电话 .....	30
<b>3.5 紧急呼叫 .....</b>	<b>30</b>
<b>3.6 接听电话 .....</b>	<b>31</b>
<b>3.7 结束通话 .....</b>	<b>31</b>
<b>3.8 电话簿 .....</b>	<b>31</b>
<b>3.9 通话记录 .....</b>	<b>32</b>
<b>第 4 章 基本功能 .....</b>	<b>33</b>
<b>4.1 拨打电话 .....</b>	<b>33</b>
4.1.1 直接拨号 .....	33
4.1.2 从电话簿列表中快速拨号 .....	33
4.1.3 从已拨电话列表中快速拨号 .....	33
<b>4.2 应答来电 .....</b>	<b>33</b>
<b>4.3 拨打紧急呼叫 .....</b>	<b>34</b>
<b>4.4 拨打国际长途 .....</b>	<b>34</b>
<b>4.5 通话选项 .....</b>	<b>34</b>
4.5.1 保持/恢复通话状态 .....	35
4.5.2 拨打第二个电话 .....	35
4.5.3 应答第二个来电 .....	36
4.5.4 选择当前电话 .....	36
4.5.5 调整听筒音量 .....	36

4.5.6 多方通话 .....	37
<b>4.6 文本编辑 .....</b>	<b>38</b>
4.6.1 输入模式 .....	38
4.6.2 中文拼音输入模式 .....	39
4.6.3 中文笔画输入模式 .....	40
<b>4.7 基本英文输入模式 .....</b>	<b>40</b>
<b>4.8 数字输入模式 .....</b>	<b>41</b>
<b>4.9 智能英文输入模式 .....</b>	<b>41</b>
<b>第 5 章 电话簿 .....</b>	<b>43</b>
5.1 联系人列表 .....	43
5.2 新建联系人 .....	44
5.3 标记多个 .....	45
5.4 显示方式设置 .....	45
5.5 存储位置设置 .....	46
5.6 全部复制 .....	46
5.7 群组管理 .....	46
5.8 快速拨号设置 .....	47
5.9 本机号码 .....	47
5.10 容量统计 .....	48
<b>第 6 章 菜单功能表 .....</b>	<b>49</b>
<b>第 7 章 菜单功能 .....</b>	<b>57</b>
7.1 联想空间 .....	57
7.1.1 热辣推荐 .....	57
7.1.2 免费专区 .....	57
7.1.3 网上视界 .....	57

7.1.4 特色推荐 .....	57
7.1.5 炫音美图中心 .....	57
7.1.6 资讯中心 .....	57
7.1.7 在线更新 .....	58
7.1.8 历史记录 .....	58
7.1.9 使用帮助 .....	58
<b>7.2 通话记录 .....</b>	<b>58</b>
7.2.1 未接电话 .....	58
7.2.2 已接电话 .....	59
7.2.3 已拨电话 .....	59
7.2.4 删除通话记录 .....	59
7.2.5 通话计时 .....	59
7.2.6 通话计费 .....	60
7.2.7 短信计数器 .....	60
7.2.8 GPRS 计数器 .....	60
<b>7.3 互联网 .....</b>	<b>60</b>
7.3.1 主页 .....	62
7.3.2 收藏夹 .....	62
7.3.3 网页历史记录 .....	62
7.3.4 输入网址 .....	63
7.3.5 互联网设置 .....	63
<b>7.4 我的文档 .....</b>	<b>63</b>
<b>7.5 信息服务 .....</b>	<b>65</b>
7.5.1 信息 .....	65
7.5.2 聊天 .....	83

7.5.3 语音信箱 .....	83
7.5.4 小区广播 .....	83
<b>7.6 手机设置 .....</b>	<b>84</b>
7.6.1 情景模式 .....	84
7.6.2 显示设置 .....	85
7.6.3 系统设置 .....	87
7.6.4 通话设置 .....	88
7.6.5 快捷菜单设置 .....	91
7.6.6 安全设置 .....	92
7.6.7 网络设置 .....	93
7.6.8 互联网帐号设置 .....	94
7.6.9 恢复出厂设置 .....	95
7.6.10 音效 .....	95
<b>7.7 娱乐多媒体 .....</b>	<b>95</b>
7.7.1 音乐播放器 .....	95
7.7.2 视频播放器 .....	97
7.7.3 照相机 .....	98
7.7.4 摄像机 .....	99
7.7.5 电子书 .....	100
7.7.6 相册 .....	101
7.7.7 照片编辑器 .....	102
7.7.8 音乐主持人 .....	102
7.7.9 Java .....	104
7.7.10 Java 设置 .....	104
7.7.11 游戏 .....	104



<b>7.8 工具箱 .....</b>	<b>104</b>
7.8.1 闹钟 .....	104
7.8.2 日历行程 .....	105
7.8.3 计算器 .....	106
7.8.4 录音器 .....	107
7.8.5 备忘录 .....	107
7.8.6 蓝牙 .....	108
7.8.7 秒表 .....	110
7.8.8 单位换算 .....	110
7.8.9 货币换算 .....	110
7.8.10 世界时间 .....	111
7.8.11 健康管理 .....	111
7.8.12 i 服务 .....	111
7.8.13 SIM 卡工具包 .....	111
<b>第 8 章 常见问题 .....</b>	<b>113</b>
<b>第 9 章 名词解释 .....</b>	<b>115</b>
<b>第 10 章 技术参数 .....</b>	<b>117</b>

## 安全和维护

### 使用手机时，请遵循以下注意事项：

- 使用之前，请仔细阅读使用说明书。
- 当要求禁止使用手机或使用手机会导致干扰或危险时，请不要开机。
- 在飞机上，请始终关闭手机。如果您的手机设置的闹钟、日程等具备在关机状态下自动开机的功能，请在登机前检查并取消设置。
- 使用手机时，应远离热源、高电压环境，例如电器或电热烹饪设备。请在正常温度下使用手机，在温度高于 55°C 或低于 -10°C 的环境下使用会损伤您的手机。
- 注意防火。在加油站、燃料仓库等易燃品附近请关机。
- 开车时严禁手持手机。请不要将手机放在气囊上方或气囊展开后能够触及的区域内，以免气囊膨胀时，手机受到很强的外力，可能对您造成严重伤害。
- 只能使用本公司认可的标准电池、充电器和附件。对因使用第三方的附件造成的任何后果，本公司不承担任何责任。
- 手机靠近其它电子装备时会对其造成干扰。请远离电子装备，例如电视机、个人计算机、心脏起搏器和助听器等设备。严禁将手机放于信用卡或磁场附近。在医院或其它特殊场所，请遵循特殊场所相关规定使用您的手机。
- 严禁使手机受到机械振动或晃动。严禁用利器敲击手机屏幕。
- 使用手机套或塑料手机套可能会损坏手机外壳涂层。
- 严禁擅自拆卸手机。

- 严禁使用溶解物如苯、稀释剂或酒精来擦拭手机外壳，严禁使您的手机接触腐蚀性的化学物品，如清洁剂。只能使用干净的软布轻轻地擦拭您的手机。

- 严禁将手机放在阳光下暴晒，或放置在过多烟雾与灰尘的地方。

- 您的手机不防水，请保持其干燥。严禁在湿度高的环境中使用，如浴室。严禁使其淋雨或受潮。

- 小心使用耳机等配件。如果您的手机是外置天线，如无必要，严禁触摸天线，仅可使用原装的天线，如果使用未经许可的天线有可能会造成手机的损坏。

- 当您要拔充电器从您的手机上拔出或切断充电器电源时，请抓紧接口然后拔出，不要拉扯电源线。

- 请不要只依靠手机作为紧急时刻的通信工具，如医疗救护。

- 请将手机放在儿童接触不到的安全地方，以免发生危险。

**使用电池时，请遵循以下注意事项：**

- 使用之前，请仔细阅读使用说明和电池表面标识。

- 请在凉爽、通风的室内给电池充电。否则充电时环境温度过高，会引起电池的发热、冒烟、燃烧或变形，甚至爆炸。

- 电池内部有特殊的保护电路和装置，严禁擅自拆开电池，否则会造成短路或者电解液渗漏。若电解液进入眼睛会有失明的危险。这时请立即用清水冲洗眼睛（千万不要揉眼睛），并立即到医院就诊。

- 严禁挤压电池，严禁机械振动或晃动电池，严禁使电池短路，因为这样会损坏电池或与之连接的元件。短路可由一些金属物品，例如硬币、笔和回形夹等直接把电池的正极和负极连接起来，因此严禁把电池跟金属物品放在一起。

- 请保持金属触点和电池清洁。
- 严禁使用已损坏或已用尽的电池。
- 请在电池无法满足性能要求时进行更换。电池可以充数百次电，直到需要更换。电池是消耗品，虽然它可以上百次的充放电，但它的电量会慢慢的减少。当您发现使用时间（通话时间和待机时间）减少时，即应该更换一块新电池。
- 严禁将电池暴露在阳光下，或过多烟雾与灰尘的地方。严禁在湿度高的环境中使用，如浴室。该设备不防水，严禁使其淋雨或受潮。
- 严禁将电池放置在过热或过冷的地方，温度高于 55℃或低于-10℃的环境下会影响电池性能。
- 严禁将电池掷入火中,以免发生爆炸。
- 严禁将电池放在水中，以免引起内部短路，造成电池发热、冒烟、变形、损坏、甚至爆炸。
- 请按规定处理电池（如回收），不可将电池作为生活垃圾处理，以免引起爆炸和污染。
- 本电池只能使用专用的充电器充电，并且连续充电的时间严禁超过12个小时。
- 请将电池放在儿童接触不到的安全地方，以防发生危险。

**使用充电器时，请遵循以下注意事项。**

- 使用之前，请仔细阅读使用说明书和充电器表面标识。
- 请不要拆卸或改装充电器，严禁在电源线损坏的情况下使用充电器，否则会导致触电、起火和充电器损坏。
- 严禁用湿手接触充电器。如果充电器接触到水或其它液体，要立刻切断电源。

- 严禁短路充电器，严禁机械振动或晃动充电器，严禁阳光直射，严禁在浴室等高湿度的地方使用充电器。该设备不防水，严禁使其淋雨或受潮。
- 请不要在电视机、收音机等电器附近使用充电器。
- 拔插头时要抓住充电器，拉电源线会损坏电线。
- 请将充电器放在儿童接触不到的安全地方，以防发生危险。

**使用耳机时(您可能需要额外购买耳机)，请遵循以下注意事项。**

- 使用耳机时请注意控制适当的音量，以免损伤听觉。
- 请勿用力拉扯耳机线，以免出现断裂现象。
- 在高温高湿的场所长时间使用耳机，容易造成耳机损坏或使用寿命降低。
- 驾驶汽车、骑自行车或马路上行走时，请勿使用耳机，否则容易导致交通意外。
- 请将耳机放在儿童接触不到的安全地方，以防发生危险。

# 第1章 您的手机

## 1.1 手机外观

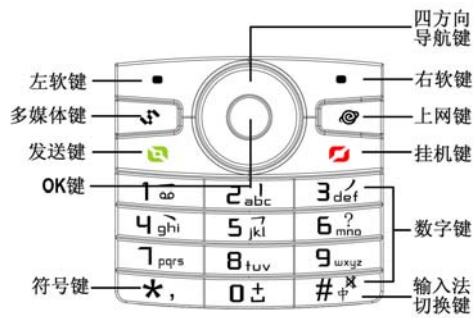


## 1.2 按键描述

按键	描述
----	----

发送键	拨出或接收电话。在待机状态下，按此键进入已拨电话的通话记录。
挂机键	结束通话。 长按此键开机或关机。 在已进入菜单时，短按此键回到待机状态或取消您的输入内容。
左软键	通常此键对应显示屏左下角按键图标所示功能。 待机状态下按此键进入快捷菜单。
右软键	通常此键对应显示屏右下角按键图标所示功能。 在菜单中，按此键回到上一页面。 在编辑状态下，短按此键删除光标前一个字符。长按此键则删除编辑区内所有字符。
OK 键	确定所进行的操作和进入所选菜单。
多媒体键	在待机状态下，按此键进入多媒体界面。
上网键	在待机状态下，按此键进入互联网连接界面。
数字键	输入数字、字母和一些特别的字符。 在主菜单窗口中可作为选择并进入的快捷键使用。

0 键	在待机状态下，当长按此键时，输入特别的拨号盘字符。键入 '+'（国际接入代码）。
# 键	在待机状态下，当长按此键时，开启或关闭静音模式。 在编辑状态下，按此键切换输入法。
* 键	在编辑状态下，按此键进入符号选择模式。 在待机状态下，当有数字输入时，反复按该键可在 '*'、'P'、'W'间依次切换。








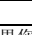
四方向导航键用于快速进入 4 个即定菜单或在菜单操作中选择菜单项目。适当地应用导航键：

1. 按[左导航键]：在待机状态下可进入情景模式。
2. 按[右导航键]：在待机状态下可进入信息服务。
3. 按[上导航键]：在待机状态下可进入日历。
4. 按[下导航键]：在待机状态下可进入电话簿联系人列表。
5. 按[OK 键]：在待机状态下进入主菜单。

### 1.3 状态图标

<在显示屏上的图标 >

	显示信号强度，信号条越多，信号越强
	接收到新短消息
	接收到新服务信息
	接收到新彩信
	有未接来电
	已开启闹钟功能
	GPRS 已连接
	显示电池容量状态
	转移已生效
	设置为响铃模式
	设置为静音模式
	设置为振动模式
	设置为响铃并振动模式

	秒表正在计时
	键盘已锁状态
	蓝牙开启且本机可见性关闭
	蓝牙开启且本机可见性开启

如果您的电话是在 GSM/DCS 网络的覆盖范围内并已注册，屏幕上  
部则显示已注册的网络运营商名字。

#### 1.4 屏幕背光

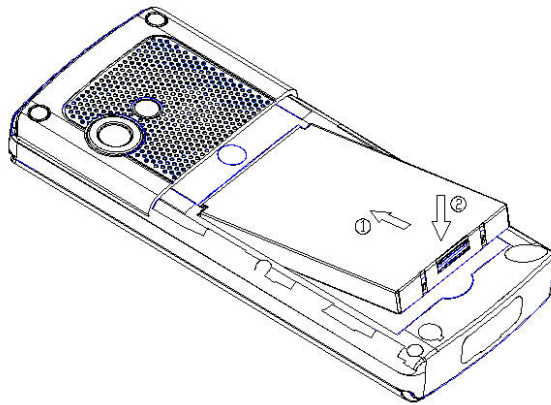
屏幕背光可照亮显示屏。当您打开手机时，屏幕背光将照亮一段时间，如果在该时间内未按下任何键，屏幕背光会关闭，以节省电池电量。如需设定屏幕背光，请在[手机设置]的[显示设置]-[屏幕背光设置]功能中进行设定。

## 第2章 使用前说明

### 2.1 安装电池

- 1.将电池底部的小扣对准手机电池槽底部的相应凹槽。
- 2.然后把电池推向手机并压下，直至卡住。

如图示：



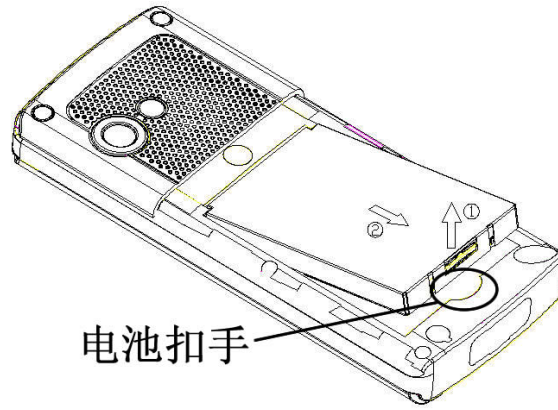
### 2.2 取出电池

确保您的手机处于关机状态。

1. 按住手机背面，向下滑动外壳，即可卸下电池外部的后盖。

2. 扣住下图中的电池扣手的位置，轻轻将电池抬起并取下。

如图示：



### 2.3 给电池充电

按住充电器接口，然后将充电器插到手机下侧的充电插口里。如图示：



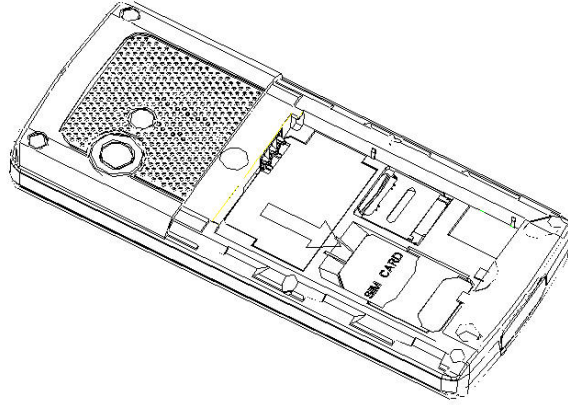
**注意：请小心操作，不要强行拔出充电接口，这样可能会损坏手机或充电器。**

- 您手机附带的电池在使用前必须进行完全充电。
- 在充电时请勿拆除电池或 SIM 卡。
- 如果电池电量用完，手机会自动关闭。

## 2.4 安装 SIM 卡

- 当您不使用 SIM 卡时，请将其小心存放在安全的地方。
- SIM 卡容易因划痕或弯曲而损坏，因此要小心使用 SIM 卡。

在您进行以下操作时，首先确保手机已经关机并已和充电器分离。取出电池，把 SIM 卡放到固定器里。插入时确保 SIM 卡的金属面朝下，并使 SIM 卡的切角对准 SIM 卡槽的切角。



## 2.5 取出 SIM 卡

在您进行此项操作时，首先确保您的手机已经关机并和充电器已经分离。

取走电池，从固定器中取出 SIM 卡。

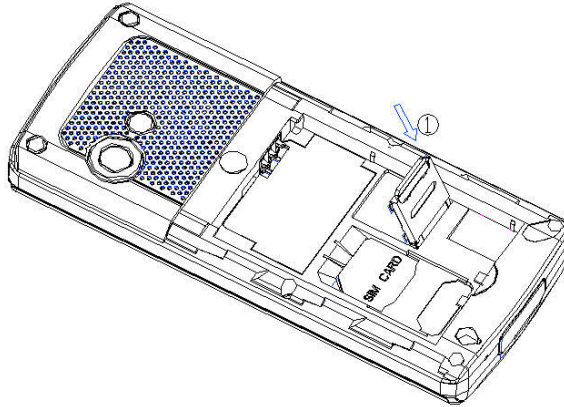
注：SIM 卡是一块电脑芯片，其中包含协议的细节、安全信息和个人电话本等。

## 2.6 如何安装存储卡

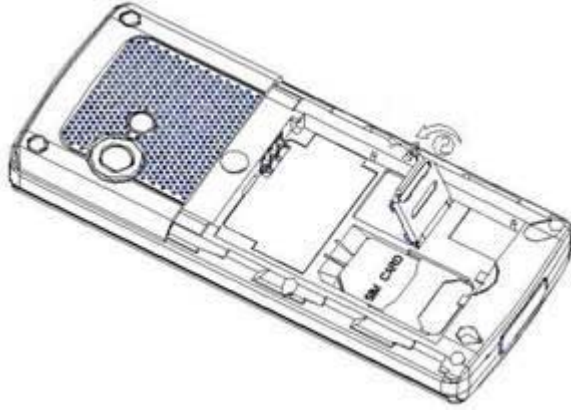
您可以将视频、照片、图片、MP3、电子书、录音等文件存储到存储卡上。

安装存储卡的步骤如图示：

1. 打开存储卡插槽。

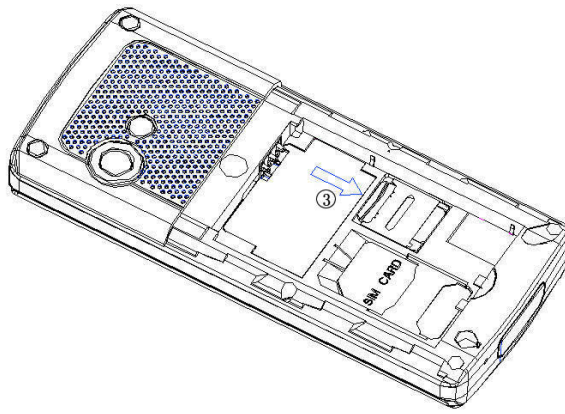


2. 把存储卡金属面朝下插入插槽板中。



3. 将卡和插槽板向下与手机插槽吻合并将插槽板向图中箭头方向推直到卡住。





## 2.7 如何开机和关机

确保电池已经安装好。

开机，按住[挂机键]按钮，直至显示屏出现开机的画面。

某些 SIM 卡会有 PIN 码保护。如果有输入 PIN 码提示，输入您的 PIN 码，然后按[OK 键]。

PIN 码的缺省设定一般为 1234。

开机后，如果插入的 SIM 卡有效，手机将自动搜索可用网络，否则提示无 SIM 卡。

关机时按住[挂机键]按钮，直至出现关机的画面。

## 2.8 安全密码

您可以使用该节中描述的访问密码来避免他人擅自使用您的 SIM 卡。

### 2.8.1 PIN 码

用于防止用户的 SIM 卡被非法使用。若您的手机已启动 PIN 码保护功能，开机后，屏幕会显示输入 PIN 码的提示。如果连续三次输入错误的 PIN 码，SIM 卡将自动上锁。您必须输入 PUK 码才能解锁。PIN 码与 SIM 卡有关，而与手机无关，PIN 码由网络运营商提供。

### 2.8.2 PUK 码

PUK 码是个人解锁码，被用作解开因为错误输入 PIN 码而被锁上的 SIM 卡。如果累计 10 次输入错误的 PUK 码，SIM 卡将失效，PUK 码由网络运营商提供。

## 第3章 快速指南

### 3.1 下载 MP3 音乐

本手机提供 MP3 音乐播放功能,可以通过以下途径下载 MP3 音乐:

1. 通过连接互联网下载 MP3。
2. 通过 U 盘连接下载电脑里的 MP3。
3. 通过蓝牙接收 MP3。

### 3.2 照相机

从[娱乐多媒体]/[照相机]便可进入拍照界面。调节参数取景,取好景后,按 **OK 键** 拍照,再按 **左软键** “保存” 存储照片至相册。您可在[照相机]/[到相册]子菜单中查看所储存照片的内容。

### 3.3 USB 连接功能

本手机提供 USB 连接功能,您可以选择 **存储设备** 或 **串口**。

#### 3.3.1 存储设备

用数据线将手机与 PC 连接后,选择 **存储设备** 即可实现手机和 PC 机之间的 U 盘连接功能。

**注意:**

1. 使用 USB 连接传输文件时，由于文件传输到手机速度较慢，请您耐心等待。如果要退出 USB 连接菜单，请先在 PC 机上停止 USB 设备。只有当 PC 上提示可以安全从系统移除时，才能断开手机和 PC 机的 USB 连接，否则可能引起传输至手机的文件丢失，或导致手机出现异常现象，无法正常工作。
2. 当手机存储文件出现不正常现象时，请选择存储卡格式化。切记，请勿在 PC 上删除手机硬盘的系统目录或者格式化手机硬盘，这样可能导致文件存储出错。

### 3.3.2 串口

您的手机支持 PC 同步功能，将手机与 PC 机用数据线连接好，选择[串口]，此时打开 PC 机上的同步软件，您可以将手机中的联系人、信息、图片和铃声等内容上传到 PC 机，对这些内容进行备份；用户可以将这些内容重新下载到手机，或者下载新的墙纸、铃声，满足用户个性化的需求。

#### 注意：

- 1 在打开 PC 机上同步软件之前，请确认手机已经进入同步状态。
- 2 您需要在自己的 PC 机上安装同步软件。
- 3 手机正在上传或者下载资料的时候，请不要拔数据线，否则会造成数据丢失。
- 4 您使用 PC 同步功能之前需要在 PC 上安装驱动程序。

## 3.4 拨打电话

当网络供应商的标志在显示屏上出现时，您就可以拨打或接听电话了。显示屏左上角的信息条显示网络信号强度。

通话质量受障碍物的影响比较大，所以在小范围内的移动可以有效提高通话质量。

#### **3.4.1 拨打国内电话**

在待机状态下使用数字键输入电话号码，然后按发送键开始呼叫。如果需要更改电话号码，请按右软键“清除”回删字符。拨号时显示屏会显示拨打动画。对方接通后显示屏上会显示通话状态信息。

通话结束后请按挂机键挂断电话。

您可按如下顺序按键输入拨打国内电话：

区号    电话号码    发送键

#### **3.4.2 拨打固定电话分机**

有些固定电话分机不能直接拨通，您需要先输入总机，再长按\*键，直到显示屏上出现“P”或“W”，再输入分机号。

您可按如下顺序按键输入拨打固定电话分机：

区号    总机号码    P (W)    分机号    发送键

#### **3.4.3 拨打国际电话**

要拨打国际电话，可长按数字键0，直到显示屏上出现国际长途电话前缀符号“+”。

您可按如下顺序按键输入拨打国际电话：

+ 国家代码 完整的电话号码 发送键

输入前缀号后，接着输入您要拨打的国家区号和完整的电话号码。国家区号按照通常的惯例，德国为 49，英国为 44，瑞典为 46 等等。

与通常拨打国际电话一样，拨号时应去掉城市区号前面的“0”。

例如，要从其它国家拨打上海服务热线电话，应拨：

+86 21 114

**注意：一些网络并不允许用“+”拨打国际电话。**

#### 3.4.4 拨打列表中电话

您拨出的和接收到的每一个电话号码都存在手机中的通话记录列表中。最近拨打和接收的电话号码按照类型分别列在该表下已拨电话、已接电话和未接电话子菜单下，最近一次拨打和接收的电话号码在各列表的最上面。当电话号码表存储满后，旧的号码自动地被删除。要查看列表，可进行如下按键操作：

待机状态按**发送键**查看已拨电话记录，或通过进入主菜单选择**通话**

**记录**查看未接、已接、已拨电话记录。

列表中出现的电话号码可以通过按**发送键**直接拨出。

在电话号码列表中，可以按**选项软键**对该号码进行查看详情、保存至电话簿、删除等操作。

### 3.5 紧急呼叫

如果您处在网络覆盖范围内(可以通过检查手机显示屏左上角的网络信号强度指示条得知)，您可以呼叫紧急服务。如果您的网络供应商没有在该地区提供漫游服务，显示屏上将会显示“受限服务”。如果您处在网络覆盖范围内，即使没有 SIM 卡也能进行紧急呼叫。

**注意：一些网络并不允许拨打紧急呼叫 112。**

### 3.6 接听电话

您可以选择不同的方式接听电话。可以按**发送键**或**左软键**接听；如果耳机已经插上，您还可以使用耳机上的按键接听电话。如果在**情景模式**设置的**应答模式**中选择了**任意键接听**，按除了**挂机键**、**右软键**以外的任意键均可接听来电。

### 3.7 结束通话

当有来电时，按**挂机键**拒接来电。

通话中，按**挂机键**结束当前通话。

按**挂机键**取消刚刚拨出的呼叫。

### 3.8 电话簿

在待机状态下，您只需按下导航键即可进入电话簿联系人列表。本手机支持名片式电话簿，即您可以使用电话簿功能存储联系人的姓名、电话号码、家庭电话、公司名称、电子信箱、公司电话、传真号码、生日、大头贴、影片连接、铃声、来电群组等名片信息。

注：本手机可存储 500 个电话簿记录，SIM 卡存储电话号码记录的数目因其容量而不同。

### 3.9 通话记录

您的手机还能为您存储最近**未接、已接、已拨**电话记录和最近一次通话时间以及已接电话总计、已拨电话总计等通话时间。并且可以查看通话计费情况（需网络支持）、已接收/已发送的短信数量、GPRS 网络传输的数据流量，还可以通过计数器归零来对上述记录进行归零操作。



## 第4章 基本功能

### 4.1 拨打电话

#### 4.1.1 直接拨号

待机状态下，按数字键输入您要拨打的电话号码。

如果输入错误需要删除，按[清除]软键删除光标前的一个的数字。  
要删除所有的数字，请长按[清除]软键直到所有数字被删除，或者按[挂机键]直接返回到待机界面。输入所要拨打的电话号码后，按[发送键]。

如果正在拨出的电话号码能被电话簿识别，名字和号码就会在拨号画面上同时显示出来。

按[挂机键]，可以结束呼叫。

#### 4.1.2 从电话簿列表中快速拨号

按[下导航键]进入电话簿联系人列表界面。

按[上导航键] 或[下导航键]选择想要拨打的电话号码。

按[发送键]拨出电话。

#### 4.1.3 从已拨电话列表中快速拨号

按[发送键]进入已拨电话记录页面。

按[上导航键] 或[下导航键]使光标定位在您要拨打的人或电话号码上。

按[发送键]拨出电话。

### 4.2 应答来电

按[接听]软键]或[发送键]接听来电。如果设定[任意键接听]，您可以按除[右软键]、[挂机键]以外的任何键来接听电话。

当您想拒绝接听来电时，按[拒接]软键]或[挂机键]。

当您使用耳机接听电话时，请按耳机接听键。

### 4.3 拨打紧急呼叫

在网络允许的范围内，可以拨打紧急呼叫。即使手机没有安装 SIM 卡或者您没有注册到当地的网络，您仍可以拨打紧急呼叫。输入“112”，按[发送键]，拨打紧急呼叫。

**注意：**在开机过程输入 PIN 码]的提示界面，按[发送键]就可以拨打紧急呼叫。但一些网络并不允许拨打紧急呼叫 112。

### 4.4 拨打国际长途

按下[0]键直到 '+' 符号出现，才可以拨打国际电话。 '+' 告诉网络您呼叫的是国际电话。

输入国家代码，区域代码（不加 0）和电话号码，按[发送键]。

**注意：**一些网络并不允许用 '+' 拨打国际电话。

### 4.5 通话选项

在通话状态下，按左软键“选项”可以进入通话选项。通话选项的操作方法与功能菜单操作方法相同。

该通话选项只有在通话过程中才能看到，而且呼叫等待、多方通话等功能需要网络支持，请与您的网络供应商联系。

在与一方联系人通话（单方通话）的情况下，具有以下选项功能：

**保持**：如果网络支持，您可以把现在的通话保持住。

**新通话**：如果网络支持，您可以拨打第二个电话号码，开始一个新的通话，原来的通话则自动进入保持状态。您也可以原来通话页面直接输入电话号码，通过发送键拨打新的电话。

**电话簿**：进入电话簿功能界面。

**信息服务**：进入信息服务界面。

**录音**：对当前通话进行录音。

**静音/恢复**：对静音功能进行**开启/关闭**设置。在静音开启的情况下不发送本地语音，即您可以听到对方的语音，而对方听不到您的语音。

**双音多频**：对发送双音多频功能进行开关设置。

#### 4.5.1 保持/恢复通话状态

如果网络支持，您可以把现在的通话保持住。

按**选项**软键]选择菜单中的**保持**选项。

使保持的通话再次激活，可按**选项**软键]选择菜单中的**恢复**选项。

#### 4.5.2 拨打第二个电话

当您正在一个电话的通话中时，您可以拨打另一个电话。

直接按数字键输入第二个电话号码或通过**选项**软键]中**新通话**选项进入输入新号码界面输入电话号码也可以通过**选项**软键]中**电话簿**选项进入电话簿进行选择，按**发送键**]。当第二个电话接通后，第一个电话会自动保持。

#### 4.5.3 应答第二个来电

在通话过程中，如果有第二个来电，则会在屏幕上显示第二个电话正在等待。呼叫等待功能只有在网络支持这项服务并且您已在呼叫等待菜单设定为开启时才可以使用的。

通过按接听软键] 或发送键您可以回答第二个来电。第二个电话接通后，第一个电话会自动转换成保持状态。

按 挂机键]可以结束第二个来电。

#### 4.5.4 选择当前电话

在通话过程中，如果有第二个来电，接通后，选中正在通话中的电话，按选项软键]，具有以下选项：

切换]：当前电话进入保持状态，原来保持的电话被激活。

建立电话会议]：把保持的电话加入到电话会议中。

通话转接]：将当前通话转接到一个您指定的电话号码上（需网络支持）。

结束单线]：将您正在进行的通话挂断。

所有结束]：将您所有的包括正在进行和保持住的通话全部挂断。

电话簿]：进入手机电话簿。

信息服务]：进入信息服务。

录音]：对当前通话进行录音。

静音/恢复]：对静音功能进行开启/关闭设置。在静音开启的情况下不发送本地语音，即您可以听到对方的语音，而对方听不到您的语音。

双音多频]：对发送双音多频功能进行开关设置。

#### 4.5.5 调整听筒音量

在通话过程中，您可以按左右导航键调节听筒音量。

按[右导航键]增加音量。

按[左导航键]减少音量。

#### 4.5.6 多方通话

在网络支持的前提下，可以提供六人同时通话。

**注意：**不是所有的网络都提供多方通话服务。

建立多方通话的过程：

正常接通第一个电话。

接通第二个电话，第一个电话就会被自动保持。

按[选项软键]中的[建立电话会议]，使第二个电话加入多方通话。操作成功后，所有通话者可以相互听见对方声音。

在电话会议状态下，按[选项软键]，具有以下选项：

**分机：**将电话会议的其中一个参与者分离。

**结束单线：**将电话会议的其中一个参与者挂断。

**保留所有电话：**把所有的参加者变成保持状态。

**结束全部：**结束电话会议。

**新通话：**如果网络支持，您可以拨打第二个电话号码，开始一个新的通话，原来的电话会议则自动进入保持状态。您可以在原来通话页面直接输入电话号码，通过发送键拨打新的电话。

**电话簿：**进入手机电话簿。

**信息服务：**进入信息服务。

**录音：**对当前通话进行录音。

**静音/恢复**: 对静音功能进行**开启/关闭**设置。在静音开启的情况下不发送本地语音, 即您可以听到对方的语音, 而对方听不到您的语音。

**双音多频**: 对发送双音多频功能进行开关设置。

## 4.6 文本编辑

### 4.6.1 输入模式

当您使用手机时, 您需要输入文本。例如, 在电话簿中存储一个姓名时, 写短消息时, 创建日程安排时。您可以通过您手机的键盘输入文字、符号和数字。

在编辑状态下按[#]键可以选择正文的输入模式。本手机提供: 拼音、笔画、英文大小写、数字输入和智能大小写模式。

开机后的默认输入模式为拼音。



在有候选拼音的状态下, 按[\*键]对候选拼音进行选择。

在只有候选字的状态下, 按[\*键]进入符号选择模式。

#### 4.6.2 中文拼音输入模式

拼音输入模式提供中文输入模式。按与拼音字母相应的键，在汉字区域内选择字。

[按键功能表]如下：

[OK 键]	<ol style="list-style-type: none"><li>1. 根据输入的拼音字符串（或插入的），选择候选字区域的第一个字或词组。</li><li>2. 在候选字选择区域，确认所选中文字符。</li><li>3. 如果拼音区域空白，接受编辑屏幕上输入的字符串，然后转到下一个菜单或屏幕。</li></ol>
[清除软键]	<ol style="list-style-type: none"><li>1. 在编辑区域内删除已输入的字符串内的一个字符，如果编辑区域空白，则显示返回。</li><li>2. 如果拼音区内有拼音字符串，清除拼音字符串后一字符。</li><li>3. 长按则删除编辑区域内所有文字。</li></ol>
[左导航键]	<ol style="list-style-type: none"><li>1. 在编辑区域内向左移动光标。</li><li>2. 如果拼音区域有拼音字符串，光标移动到拼音字符串的左面。</li><li>3. 如果候选区域有中文，光标移动到左面的文字或词组上。</li></ol>
[右导航键]	<ol style="list-style-type: none"><li>1. 在编辑区域内向右移动光标。</li><li>2. 如果拼音区域有拼音字符串，光标移动到拼音字符串的右面。</li><li>3. 如果候选区域有中文，光标移动到右面的文字或词组上。</li></ol>
[上导航键]	<ol style="list-style-type: none"><li>1. 在编辑区域内向上一行移动光标。</li></ol>

	2. 如果拼音区域有拼音字符串, 光标移动到候选字区域。 3. 如果候选区域有中文, 光标移动到上一行文字上。
[下导航键]	1. 在编辑区域内向下一行移动光标。 2. 如果拼音区域有拼音字符串, 光标移动到候选字区域。 3. 如果候选区域有中文, 光标移动到下一行文字上。
[挂机键]	返回上一个菜单或屏幕。
[1] - [9]	在候选字选择区域内选定代表中文字符的数字。

#### 4.6.3 中文笔画输入模式

笔画输入模式是按与组成这个字的各个发布笔划相应的键, 根据您写字的笔划顺序按手机上的相应键, 对每一个笔划按一次键。按键功能可参考拼音输入法。

### 4.7 基本英文输入模式

基本英文输入模式下, 从键盘上输入一个字母, 可能需要多次按该键。

连续按同一个键可选择该键代表的英文字母, 按第一次输入第一个字符, 按第二次输入第二个字符。

字符列表:

按键	字 符
[0]	空格 0



[1]	. , - ? ! ' @ : # \$ / _ ( ) 1
[2]	A B C 2 a b c 2
[3]	D E F 3 d e f 3
[4]	G H I 4 g h i 4
[5]	J K L 5 j k l 5
[6]	M N O 6 m n o 6
[7]	P Q R S 7 p q r s 7
[8]	T U V 8 t u v 8
[9]	W X Y Z 9 w x y z 9

#### 4.8 数字输入模式

使用键盘输入数字。

#### 4.9 智能英文输入模式

使用智能英文模式，对每个字母只需按一次键。键盘上的每一个键代表多个字母，按键后智能英文输入法会自动会与语言数据库里做比较，选定正确的字。

如果此单词在您完全输入了之后仍不正确，请按[右方向键]来选择其他可选择的单词。

例：按[4] [6] [6] [3] 来输入home或HOME。

按[右方向键]来选择good或GOOD等。

按[OK键]可确认输入的单词。

## 第5章 电话簿

您可以在您的 SIM 卡或手机里保存电话号码和相应的姓名。  
在待机状态下按下[OK 键]，从主菜单选择进入[电话簿]。

### 5.1 联系人列表

查看电话簿中的全部联系人、手机联系人或 SIM 卡联系人记录。您可以通过进入[显示方式设置]选择所需的查看方式。

您可以对电话簿联系人进行查找操作。电话簿中联系人的姓名的英文、汉字按照词典中字母的排列顺序进行排序。

您可以连续按键选择字母或者数字，从而进行快速查找。如连续按数字键“2”，可选择“(a-b-c-2-)”中的一个字符。

本手机将采用匹配的方式，对输入的字母或数字进行全部或者部分匹配。首先进入[电话簿]，按某个数字键输入一个字母或者数字，若该组内存在以所键入的字母或数字开头的联系人，屏幕上会列出所有相关联系人。通过上下导航键选择对应的联系人。如果想进一步缩小相关联系人的范围，您可以继续输入后续字符。

中文拼音的匹配方式除了如上所述匹配外，还可以根据中文名字拼音的首字母（声母）进行匹配。如输入“ls”后可找到联系人李四。

在电话簿中选择一条记录，按[左软键][选项]，可进行以下操作：

**查看**：查看所选择记录的详细信息。

**发送短信息**：发送信息给选择的联系人。

**发送彩信**：发送彩信给选择的联系人。

**呼叫**: 对所选择的记录进行拨号（记录有多个号码的，进入电话号码选择界面，您可以选择您想拨打的号码进行呼叫）。

**IP 拨号**: 对所选择的号码进行 IP 拨号（记录有多个号码的，进入电话号码选择界面，您可以选择您想拨打的号码进行呼叫）。

**新建**: 创建一个新的记录至 SIM 卡或手机。

**编辑**: 编辑所选择的纪录。

**传送名片**: 您可以将当前记录通过短信、彩信、蓝牙，发送给其他用户；或选择**保存到文件**存储到我的文档中。

**拷贝**: 如果选定记录在手机上，可将其复制到 SIM 卡上；如果选定记录在 SIM 卡上，可将其复制到手机上。

**移动**: 如果选定记录在手机上，可将其移动到 SIM 卡上；如果选定记录在 SIM 上，可将其移动到手机上。

**标记多个**: 可选择多个记录，进行删除、拷贝到 SIM 卡或拷贝到手机等操作。

**删除**: 删除所选择的记录。

## 5.2 新建联系人

您可以选择**新建**，在电话簿中加入一条新的记录至 SIM 卡或手机。

SIM 卡内联系人选项分为：姓名和电话号码。

手机内联系人选项分为：姓名、电话号码、家庭电话、公司名称、电子信箱、公司电话、传真号码、生日、大头贴、影片连接、铃声选择和来电群组。

**大头贴**: 设置当前记录的个性化大头贴图片。

**影片连接**：设置当前记录的个性化来电影片。您可以从**我的文档**中选择适合的影片。来电时播放影片，会占用较多的手机资源，建议您不要选择过大的影片。

**铃声选择**：设置当前记录的个性化来电铃声。若您设置了个性化铃声，对应号码来电时，手机将不会播放情景模式中设定的来电铃声，而是播放您设定的个性化铃声。

**注意**：如设置了影片连接，对应号码来电时，手机将不会播放个性化来电铃声或情景模式中设定的来电铃声，而是使用影片中的声音做为来电铃声。

**来电群组**：您可以将存储在手机上的记录，依据交往性质加入到不同的组中。

### 5.3 标记多个

在标记多个界面中，按**[OK 键]**标记或取消标记光标所在的记录，按**[左软键]****[选项]**可执行以下操作：

**全部标记**：选中所有记录。

**全部取消标记**：取消所有选中的纪录。

**删除**：删除选中的联系人。

**拷贝到 sim 卡**：将所选的手机记录复制到 sim 卡。

**拷贝到手机**：将所选的 SIM 卡记录复制到手机联系人列表。

### 5.4 显示方式设置

可设置联系人列表的显示方式。

**显示 SIM 卡+手机条目**：选择此选项，进入联系人列表时，将显示全部联系人列表。

**显示 SIM 卡条目**：选择此选项，进入联系人列表时，将显示 SIM 卡联系人列表。

**显示手机条目**：选择此选项，进入联系人列表时，将显示手机联系人列表。

## 5.5 存储位置设置

可以设置电话号码的默认存储位置。

**SIM 卡**：选择此选项，新建联系人选择保存位置时，光标默认在**至 SIM 卡**上。

**手机**：选择此选项，新建联系人选择保存位置时，光标默认在**至本机**上。

## 5.6 全部复制

可选择将 SIM 卡/手机的电话记录全部复制到手机/SIM 卡。

**从 SIM 卡**：将 SIM 卡的记录全部复制到手机。

**从本机**：将手机的记录全部复制到 SIM 卡。

## 5.7 群组管理

群组列表中有 4 个默认的群组，并可自定义添加一个群组。

按[OK键]或[左软键]确定进入光标所在群组的详细内容界面，您可以进行编辑群组名称、群组铃声、群组图片、群组影片以及增加/删除群组成员操作。

注意：来电群组的成员仅限于手机上的电话记录。

## 5.8 快速拨号设置

您可以设置开启或关闭此功能。在开启的状态下，如果您设置了数字键 2-9 中的某一按键的快速拨号，那么在待机状态下，您可长按该数字键快速地拨打其对应的电话号码，而不用通过输入号码或到电话簿中查找该号码等方式拨打电话。

进入快速拨号清单后，选择某一数字键，通过选项菜单可实现以下功能：

**编辑**：在电话簿中选择一个联系人作为该数字键对应的快速拨打的号码。

**删除**：删除对该数字键设置的对应快速拨打的号码。（设置过的数字键有此选项）

注：数字键 1 默认为语音信箱。

## 5.9 本机号码

可以编辑设置本机号码。使用该功能所做的任何变更都不影响您 SIM 卡的实际用户号码。

## 5.10 容量统计

可以查询 SIM 卡和手机上的已用电话记录数和最大电话记录数。



## 第6章 菜单功能表

### 1 联想空间

- 1.1 热辣推荐
- 1.2 免费专区
- 1.3 网上视界
- 1.4 特色推荐
- 1.5 炫音美图中心
- 1.6 资讯中心
- 1.7 在线更新
- 1.8 历史记录
- 1.9 使用帮助

### 2 通话记录

- 2.1 未接电话
- 2.2 已接电话
- 2.3 已拨电话
- 2.4 删除通话记录
  - 2.4.1 删除全部记录
  - 2.4.2 未接电话
  - 2.4.3 已接电话
  - 2.4.4 已拨电话
- 2.5 通话计时
  - 2.5.1 最后通话

- 2.5.2 已接电话
- 2.5.3 已拨电话
- 2.5.4 全部通话
- 2.6 通话计费
  - 2.6.1 最后通话费用
  - 2.6.2 所有通话费用
  - 2.6.3 通话费用归零
  - 2.6.4 费用限制
  - 2.6.5 价格及费率
- 2.7 短信计数器
  - 2.7.1 已发送
  - 2.7.2 已接收
- 2.8 GPRS 计数器
  - 2.8.1 上次传送
  - 2.8.2 上次接收
  - 2.8.3 全部传送
  - 2.8.4 全部接收
  - 2.8.5 计数器归零
- 3 互联网**
  - 3.1 主页
  - 3.2 收藏夹
  - 3.3 网页历史记录
  - 3.4 输入网址

### 3.5 互联网设置

## 4 我的文档

## 5 信息服务

### 5.1 信息

#### 5.1.1 写信息

##### 5.1.1.1 写短信

##### 5.1.1.2 写彩信

#### 5.1.2 收件箱

#### 5.1.3 未发件箱

#### 5.1.4 已发件箱

#### 5.1.5 草稿箱

#### 5.1.6 删除信息

#### 5.1.7 信息模板

##### 5.1.7.1 常用短信

##### 5.1.7.2 常用彩信

#### 5.1.8 信息设置

##### 5.1.8.1 短信设置

##### 5.1.8.2 彩信设置

#### 5.1.9 短信自动回复

#### 5.1.10 定时短信

- 5.2 聊天
- 5.3 语音信箱
- 5.4 小区广播

## **6 手机设置**

- 6.1 情景模式
  - 6.1.1 标准模式
  - 6.1.2 会议模式
  - 6.1.3 户外模式
  - 6.1.4 室内模式
  - 6.1.5 耳机模式
  - 6.1.6 蓝牙模式
- 6.2 显示设置
  - 6.2.1 墙纸设置
  - 6.2.2 主题设置
  - 6.2.3 待机显示设置
  - 6.2.4 屏幕保护
  - 6.2.5 开机动画
  - 6.2.6 关机动画
  - 6.2.7 屏幕背光设置
  - 6.2.8 显示本机号码

### 6.3 系统设置

- 6.3.1 时间与日期
- 6.3.2 设置城市
- 6.3.3 语言设置
- 6.3.4 预设输入法
- 6.3.5 定时开关机
- 6.3.6 自动更新时间
- 6.3.7 飞行模式

### 6.4 通话设置

- 6.4.1 呼叫转移
  - 6.4.1.1 所有来电转移
  - 6.4.1.2 无法接通转移
  - 6.4.1.3 无人接听转移
  - 6.4.1.4 占线转移
  - 6.4.1.5 取消所有转移
- 6.4.2 通话提示音
- 6.4.3 通话时间显示
- 6.4.4 自动重拨
- 6.4.5 呼叫等待
- 6.4.6 呼叫限制
- 6.4.7 隐藏本机号码
- 6.4.8 IP 拨号设置

- 6.4.9 来电过滤
- 6.5 快捷菜单设置
- 6.6 安全设置
  - 6.6.1 隐私保护
  - 6.6.2 SIM 锁
  - 6.6.3 手机锁
  - 6.6.4 键盘锁
  - 6.6.5 更改密码
- 6.7 网络设置
- 6.8 互联网帐号设置
- 6.9 恢复出厂设置
- 6.10 音效

## **7 娱乐多媒体**

- 7.1 音乐播放器
- 7.2 视频播放器
- 7.3 照相机
- 7.4 摄像机
- 7.5 电子书
- 7.6 相册
- 7.7 照片编辑器
- 7.8 音乐主持人

7.9 Java  
7.10 游戏

## **8 电话簿**

## **9 工具箱**

9.1 闹钟  
9.2 日历行程  
9.3 计算器  
9.4 录音器  
9.5 备忘录  
9.6 蓝牙  
9.7 秒表  
9.8 单位换算  
9.9 货币换算  
9.10 世界时间  
9.11 健康管理  
9.12 I 服务  
9.13 SIM 卡工具包 (动态)

**注意：** SIM 卡工具包即 SIM 卡增值服务菜单。由于不同的 SIM 卡所包含的内容不同，菜单的内容也会有差别，一些菜单会不可见。



## 第7章 菜单功能

您可以在待机状态下按[OK 键]进入主菜单。

进入主菜单后，您可以通过[导航键]移动光标来选择相应的选项。

如果光标移动到某一选项时，该选项的图标就会在其原位置上突出显示，并有动画效果。

使光标停留在任一选项上，按下[OK 键]，即可进入该选项对应的功能窗口中。

您也可以通过快捷方式，按 1~9 的数字键直接进入相应选项的功能窗口。

在主菜单窗口中按[返回软键] 或[挂机键]可回到待机模式。

### 7.1 联想空间

在主菜单中选择[联想空间]后按[OK 键]或直接按数字键[1]进入联想空间窗口。

这里有多项收费服务可供您订阅、点播或下载。

#### 7.1.1 热辣推荐

#### 7.1.2 免费专区

#### 7.1.3 网上视界

#### 7.1.4 特色推荐

#### 7.1.5 炫音美图中心

#### 7.1.6 资讯中心

### 7.1.7 在线更新

### 7.1.8 历史记录

### 7.1.9 使用帮助

进入各项服务后，您可以选择**点播**、**订阅**、或**下载**，也可以通过**产品说明**或**资费查询**来了解服务的具体内容和收费情况。如有涉及付费问题的疑问，可以咨询提供相应服务的服务商。

注：如果您是中国联通用户，部分功能将不支持。

**注意：** 请留意您有可能因为激活和使用这些服务而支付额外的费用。

## 7.2 通话记录

您可以查看最近未接电话、已接电话和已拨电话的记录，以及通话计时信息。

### 7.2.1 未接电话

列出最近未接的 30 条电话记录。

在通话记录列表中选择**未接电话**后按**[OK 键]**进入未接电话列表。按左边的**[选项 软键]**，进行以下操作：

**[查看]**：查看所选未接电话详细记录。详细记录中包括日期、时间、对应的联系人姓名和电话号码等内容。

**[删除]**：删除所选电话号码。

**保存至电话簿**: 将所选电话号码保存到电话簿。保存时需首先选择保存位置。

**拨号**: 呼叫所选未接电话。在未接电话列表也可以通过按[发送键]直接拨打此号码。

**IP 拨号**: 对所选择的号码进行 IP 拨号。

**编辑**: 对所选择的号码进行编辑

**发送短信**: 给所选电话号码发短信。

**发送彩信**: 给所选电话号码发送彩信。

### 7.2.2 已接电话

列出最近已接的 30 条电话记录。

您可以对该号码列表进行查看、删除、保存至电话簿、拨号、IP 拨号、编辑、发送短信、发送彩信等操作。

### 7.2.3 已拨电话

列出最近已拨的 30 条电话记录。

您可以对该号码列表进行查看、删除、保存至电话簿、拨号、IP 拨号、编辑、发送短信、发送彩信等操作。

### 7.2.4 删除通话记录

在此菜单里，你可以删除全部记录、未接电话记录、已接电话记录、已拨电话记录。

### 7.2.5 通话计时

**最后通话**: 上次通话时间统计。

**已接电话**: 所有已接电话的时间统计。

**已拨电话**: 所有已拨电话的时间统计。

**全部通话**: 全部通话的时间统计。

您可以对以上每项进行清零操作。

### 7.2.6 通话计费

您可以查看通话计费的情况，此功能需网络支持。

**最后通话费用**: 最后一次通话的费用统计。

**所有通话费用**: 所有通话的费用统计。

**通话费用归零**: 对通话费用进行归零操作（需输入 PIN2 码，可询问网络运营商提供）。

**费用限制**: 设置通话费用限制（需输入 PIN2 码，可询问网络运营商提供）。

**价格及费率**: 设置通话费用价格及费率（需输入 PIN2 码，可询问网络运营商提供）。

**注意**: 并不是所有 SIM 卡都显示此项菜单。

### 7.2.7 短信计数器

统计通过本机发送和接收的短信总数目。

### 7.2.8 GPRS 计数器

查看 GPRS 网络上传输的数据流量，可以查看上次传送、上次接收、全部传送、全部接收的 GPRS 数据流量。还可以通过计数器归零来对上述所有的记录进行清零操作。

## 7.3 互联网

您的手机带有 WAP 功能,因此您可以从 Internet 上得到您需要的资讯。您可按以下方式访问 WAP 页面:

- 选择[主页]选项。
- 从[收藏夹]窗口中选择一条记录。
- 从[网页历史记录]窗口中选择一个网址。
- 在[输入网址]窗口中输入网址。

连接上互联网后,标题栏显示该链接的页面标题。

在页面浏览窗口,您可移动光标到带有下划线的超级链接,按下[OK键]进入。

您可以按下[取消]软键中断传输。

您可随时通过按[挂机键]退出浏览器。

[选项]软键: 进入菜单窗口。

在浏览器中按下[选项]软键,会出现以下选项:

[前往]: 进入光标所在超级链接的网页。

[主页]: 连接到主页。

[重新整理]: 刷新页面。

[收藏夹]: 进入收藏夹窗口,可重新选择网址或将当前网址添加到收藏夹中。

[网页历史记录]: 查看网页历史记录。

[输入网址]: 进入输入网址窗口,可输入一个 URL 网址。

[设置成主页]: 将当前网页设置为主页。

[保存图片]: 保存当前网页的图片。

[互联网设置]: 进入互联网设置列表界面。

**结束**: 退出浏览器。

### 7.3.1 主页

一旦预置了此选项，您将直接连接到指定的页面上。手机默认主页为“联想网上视界”。

### 7.3.2 收藏夹

在此窗口可访问书签设定的页面。

按下**[选项]**软键，会出现下面的选项：

**前往**: 连接当前书签指定的网址。

**编辑**: 编辑书签名和 URL 地址。

**传送**: 您可以选择通过短信或彩信发送当前书签的网址。

**删除**: 删除当前书签。注：此时有确定删除提示。

**删除所有**: 删除当前所有书签。注：此时有确定删除提示。

**加入新书签**: 增加一个新的书签。

### 7.3.3 网页历史记录

在此窗口可访问曾经访问过的页面。

按下**[选项]**软键，会出现下面的选项：

**前往**: 连接光标所在行的网址。

**查看地址**: 查看光标所在行的网址。

**删除**: 删除当前历史记录。注：此时有确定删除提示。

**删除所有**: 清空当前历史记录。注：此时有确定删除提示。

### 7.3.4 输入网址

此选项允许您直接输入 URL 地址并打开它。  
在编辑网址窗口“http://”直接输入 URL 地址。

### 7.3.5 互联网设置

#### 编辑设置项

根据当地的网络进行正确的设置后才可以顺利上网，包括更改设置项名、主页设置、网络帐号设置(选择 GSM 数据、GPRS 或 GPRS/GSM)、连接类型(选择 WAP 或 HTTP)、使用者名称、密码等。

**注意：** 设置的值可在网络运营商处取得。

#### 浏览选项

**等待时间：** 您可以设置等待时间的数值。

**显示图片：** 您可以设置浏览网页时是否显示网页上的图片文件。

#### 服务消息设置

您可以选择是否接收服务消息。

#### 清除缓存

您曾经访问过的信息或服务会存储在手机的缓存区中。选择该操作清除缓存区中的临时信息。请及时清除这些记录您上网信息的临时文件。

#### 清除个人信息

清除 cookies。

#### 信任的证书

您可以查看证书的详细信息。

## 7.4 我的文档

我的文档用来对存储卡存放的多媒体信息进行管理。该功能可使用户查看到存储卡当前的使用情况以及存储在其中的电子书、影像、音乐、图片等文件。

进入**我的文档**，您可以对文件夹和文件进行操作

选择一个文件夹，按**[选项]软键**可进行以下操作：

**[开启]**：列出根目录下的目录和文件。

**[建立目录]**：建立新的子文件夹，并可对文件夹名称进行编辑。

**[重命名]**：将所选的文件夹重新命名。

**[删除]**：删除所选文件夹。

**[排序]**：选择排序操作，您可以通过选择依名称、依类型、依时间、依大小等对当前列表进行排序；也可选择**无**，从而不进行排序。

当进入**我的文档**中的某一文件后按**[选项]软键**可进行以下操作：

**[播放]**：若文件是手机可以支持的多媒体音乐或视频类文件，则会显示该项，否则该项菜单不会出现。

**[传送]**：对于不同格式的文件，发送选项下内容有所不同。对于图片文件，则有发送**至彩信、至蓝牙**，且有设为**至墙纸、至屏幕保护、至开机动画、至关机动画、至电话簿**。对于视频文件，则有发送**至彩信、至蓝牙**，且有设为**至电话簿、至屏幕保护、至开机动画、至关机动画**。对于音乐文件，则有**至彩信、至蓝牙、至情景模式**。在不同的具体情况下，您可根据屏幕提示，进行相应操作。

注意：在发送图片至彩信时,如果图片大小超出彩信限制,手机将根据屏幕尺寸对图片进行压缩,如压缩后图片未超出彩信限制,图片将用于彩信发送。



**详细资料**：显示该文件的修改日期和文件大小等。

**重命名**：将所选的文件重新命名。

**复制文件**：可将所选文件复制到一个已有的文件夹或者一个新建的文件夹中。

**移动**：可将所选文件移动到一个已有的文件夹或者一个新建的文件夹中。

**删除**：删除所选文件。

**删除全部文件**：删除当前所在目录下所有文件。

**排序**：选择排序操作，您可以通过选择依名称、依类型、依时间、依大小等对当前列表进行排序；也可选择**无**，从而不进行排序。

**注意**：根据文件类型以及手机是否支持该文件，上述部分选项可能不会出现在某个具体文件的选项菜单中。

## 7.5 信息服务

使用信息服务功能，可以发送和接收短信、彩信；还可使用聊天、语音信箱和小区广播。

### 7.5.1 信息

在“信息”中，您可以创建、发送、接收、查看、编辑和整理：文字信息、彩信、服务信息(一种包含数据的特殊文字信息)。

本机可存储 **500** 条短信，**20** 条的彩信，所有彩信的总大小受到手机存储空间的限制。

## 写信息

可以通过此途径写信息，**信息服务→信息→写信息**。

## 写短信

要发送和接收短信您必须先**在信息设置→短信设置→模式设置**中设置短信中心号码（可从网络运营商取得）。

收到短消息时，您的手机会有提示，会显示图标来提醒您。您可以在**信息设置→短信设置→储存位置**选项中选择将接收到的信息存储到SIM卡上还是手机上。初始化过程中收到的短消息一般会保存在SIM卡上。

本话机具有群发短消息功能，可在电话簿选择多个联系人或直接选取某个分组进行发送。

本话机支持长短消息功能，即可输入较长的内容，但发送时仍按照运营商的规定对长度进行拆分。

如果手机上的短消息储存空间已满，会有短信已满的图标提示，这时您不能再接收到新的短消息。在这种情况下，您可以通过**收件箱**、**未发件箱**、**已发件箱**或**草稿箱**删除旧的短消息，以便能接收新短消息。

**注意：** SMS 服务不一定在所有的网络里通用，有的网络只能在本网络的终端之间使用该服务。

您可以编写短消息，并且保存或发送短消息。

按[OK 键]，进入**写短信**窗口，即可输入相应的内容。

在编辑短信窗口按下**[选项软键]**，您可以选择以下的功能：

**完成**：进入发送选项窗口。

**发送**：发送该条短信，您可以编辑一个号码发送，也可以从电话簿列表表中选择一个联系人。

**保存并发送:** 发送该条短信并将已发送短信自动保存至已发件箱。

**保存至草稿:** 将该条短信保存至草稿箱。

**多方发送:** 将该条短信发送给多个号码。

**群组发送:** 进入联系人分组列表中按分组选择多个收件人。

**常用短语:** 选择并加入预先设定的短消息内容。

**插入对象:** 选择并加入不同的对象, 包括图片、动画、铃声等。

**文本格式:** 对信息中的文字进行格式设置:

**对齐:** 您可以设置文字对齐方式为自动对齐、左对齐、中间对齐、右对齐。

**段落:** 您可以设置段落格式为自动、从左开始新段落、从中间开始新段落、从右开始新段落。

**插入电话号码:** 选择并加入电话簿中的联系人号码。

**插入电话簿姓名:** 选择并加入电话簿中的联系人姓名。

**插入书签:** 选择并加入收藏夹中的书签网址。

**输入法:** 您可以选择输入法来进行文字输入。

### 写彩信

彩信可以包含文字、图片和声音片段。但彩信的大小不能超出 100K。

! 提示: 仅当网络运营商或服务供应商支持时, 您才可以使用此功能。如彩信业务所提供的格式本手机不支持, 将无法接收和显示彩信。

彩信是中国移动推出的多媒体信息业务, 它最大的特色就是支持多媒体功能, 能够传递功能全面的内容和信息, 这些信息包括文字、图像、声音等各种媒体格式的信息。彩信业务可实现手机端到端、互联网到手机终端的多媒体信息传送。

您可以新建彩信。在彩信编辑窗口，可通过[上下导航键]在收信人、副本、密送、主旨、和编辑内容中进行选择。

**收信人**：可编辑收信人的手机号码或电子邮件。

**副本**：可编辑抄送人的手机号码或电子邮件。

**密送**：可编辑密送人的手机号码或电子邮件。

如果想编辑收信人，可按[编辑]软键]进入收信人列表，在收信人列表界面（如果收信人个数为 0，则直接进入选项菜单），按[选项]软键]：

**加入号码**：新加一个收件人号码。

**加入电子邮件**：新加一个电子邮件。

（以下选项只有当收信人个数不为 0 时才出现）

**编辑**：对当前收信人号码或电子邮件进行编辑。

**删除**：从收信人列表中删除当前号码或电子邮件。

副本和密送的编辑可以参考以上收件人编辑方式。

**主旨**：对彩信主旨进行编辑。

**编辑内容**：进入彩信内容编辑界面，按[选项]软键]：

**完成**：完成彩信内容编辑。

**输入法**：选择输入法来进行文字输入。

**加入图片**：从**我的文档**中添加图片作为彩信内容。

**编辑图片**：将选取的图片替换为其它图片。

**删除图片**：将选取的图片删除。

**加入声音**：从**我的文档**中添加声音文件作为彩信内容。

**编辑声音**：将选取的声音文件替换为其它声音文件。

**删除音乐**：将选取的声音文件删除。

**加入视频:** 从**我的文档**中添加视频文件作为彩信内容。

**编辑视频:** 将选取的视频替换为其他视频。

**删除视频:** 将选取的视频删除。

**加入附件:** 从**我的文档**中添加附件作为彩信内容。

**编辑附件:** 将选取的附件替换为其他附件。

**删除附件:** 将选取的附件删除。

**加入新页面于前:** 新增一页空白彩信于当前页之前。

**加入新页面于后:** 新增一页空白彩信于当前页之后。

**加入书签文字:** 从收藏夹中添加一个网址作为彩信内容。

**预览多媒体消息:** 查看彩信的实际效果。

**间隔时间:** 设置本页彩信内容的播放时间。

**注意:** 选项菜单列出的操作会因为你所进行的操作不同而不同。

当收件人、彩信内容等已编辑好后, 在彩信编辑窗口按下**完成**键], 进行如下操作:

**发送:** 发送彩信。

**存盘并发送:** 发送彩信并将发送成功的彩信存至已发件箱。

**保存至草稿:** 将当前彩信保存到草稿箱。

**发送选项:** 在发送选项中您可以对以下项进行设置:

**使用期内:** 您可以通过**左/右导航键**选择最大值、一小时、12小时、一天、一周。

**发送回报:** 设置是否需要网络反馈, 使您知道彩信是否成功发送到对方手机上。可以选择**关闭**或**开启**。该功能视网络状况而定。

**读取回报:** 设置是否需要网络反馈, 使您知道彩信是否被对方阅读。可以选择**关闭**或**开启**。在开启的状态下, 发出彩信后如果接收成功在阅

读时对方手机会弹出是否发送阅读报告的询问，如果同意发送阅读报告则您的手机就会收到对方手机发出的阅读报告。该功能视网络状况而定。

**优先权：**您可以设置彩信优先权，包括**正常**、**高**和**最小值**

**离开：**离开彩信编辑窗口（有是否储存的提示）。

**注意：**选项菜单列出的操作会因为你所进行的操作不同而不同。

## 收件箱

在此菜单下您可以读取所收到的短消息、彩信、服务信息。

### 查看短消息

按下[OK 键]或者**确定**键，进入阅读来信窗口，您可以按[左/右导航键]切换上一条或下一条短信内容，对于短消息，您就可以看到短消息的内容、发信人及到达时间。

在阅读来信窗口中按下[选项]软键]，您可以选择以下的功能：

**回复：**回复短消息给发给您信息的号码。

**转发：**把此条信息内容转发出去。

**编辑：**编辑此条信息。

**删除：**删除此条信息。

**拨号：**拨打选取信息的发信人号码。

**同号删除：**删除所有从发给您此条信息的号码发过来的信息。

**删除全部记录：**删除收件箱中的所有信息。

**提取号码：**提取出短消息内容中的数字及发信人的号码，您可以把它保存在电话簿中或直接拨打此电话号码或者是发送短信给该号码。

**提取 URL 链接:** 提取短消息内容中的 URL 网址信息, 您可以连接到此网址或将其加入收藏夹中。

**聊天:** 进入与发件人聊天的功能。

**高级选项:** 您可以选择的操作:

**复制至SIM 卡:** 将此条信息复制到 SIM 卡上。(存储在手机上的信息有此选项)

**移动至 SIM 卡:** 将此条信息移动至 SIM 卡上。(存储在手机上的信息有此选项)

**复制至手机:** 将此条信息复制到手机上。(存储在 SIM 卡上的信息有此选项)

**移动至手机:** 将此条信息移动到手机上。(存储在 SIM 卡上的信息有此选项)

**复制全部短消息:** 如果选择从 SIM 卡, 则将收件箱中存储在 SIM 卡上的短信全部复制手机上, 直到手机空间已满; 如果选择从本机, 则将收件箱中存储在手机上的短信全部复制到 SIM 卡上, 直到 SIM 卡空间已满。

**移动全部短消息:** 如果选择从 SIM 卡, 则将收件箱中存储在 SIM 卡上的短信全部移动到手机上, 直到手机空间已满; 如果选择从本机, 则将收件箱中存储在手机上的短信全部移动到 SIM 卡上, 直到 SIM 卡空间已满。

**注意:** 根据信息的存储位置的不一致, 选项菜单会有所不同。

### 查看彩信

选中收件箱内的某一条彩信, 按[左软键]可进入下一级操作功能菜单。根据网络状况, 彩信有可能还没有被下载到手机上, 此时您会看到

下载选项；如果彩信已经下载到本机上，则没有下载选项，而是可以直接查看操作的选项。

按下[OK 键] 或者[确定]键，进入彩信播放窗口，您可按[停止]软键停止播放彩信，进入阅读彩信页面。

刚进入彩信阅读窗口时直接查看彩信的内容，当收到一封彩信有多张图片或多首音乐时，[左右导航键]可翻至下一张图片或下一首音乐。

在阅读彩信窗口中按下[选项]软键]，您可以选择以下的功能：

**查看**：播放此条彩信。

**回复**：回复彩信发送给给您此条彩信的号码。

**短信回复**：回复短消息发送给给您此条彩信的号码。

**回复给所有人**：回复彩信发送给给您此条彩信的号码和您自己的号码。

**转发**：把此条彩信转发出去。

**编辑**：编辑此条彩信。

**删除**：删除此条彩信。

**全部删除**：删除收件箱中的所有信息。

**信息详情**：查看该条信息的详情。

**保存项目**：将该条彩信包含的图片、视频、附件和声音保存到[我的文档]文件夹中。

**使用项目**：保存信息内容中的数字、电子邮件地址、网址以及号码。对于号码，您可以把它保存在电话簿中或直接拨打此电话号码；对于电子邮件地址，您可以写信息或存入电话簿；对于网址，您可以链接此网址或保存到收藏夹中。

**注意**：根据信息的内容的不同，选项菜单会有所不同。



### 查看服务信息（网络服务）

您可查看所收到的服务信息内容。

按下[OK 键]或者[确定]键，进入服务信息窗口，您就可以查看服务信息的详情了，此时按下左下角的[选项]软键]，您可以选择如下内容：

**接受**：下载服务信息内容。

**删除**：删除此条服务信息。

**删除所有**：删除收件箱中的所有信息。

### 未发件箱

当您发送的信息未能成功发送，手机将此发送失败的信息保存至未发件箱。按下[OK 键]或者[确定]键，进入阅读信息窗口。

### 查看短消息

按下[选项]软键]，可使用以下操作：

**发送**：将发送失败的信息重新发送。

**编辑**：编辑当前信息。

**删除**：删除此条信息。

**拨号**：拨打该条信息的收信人号码。

**同号删除**：删除所有您发出此条信息的号码的信息。

**删除全部记录**：删除未发件箱中的全部信息。

**使用号码**：提取出短消息内容中的数字及收信人的号码，您可以把它保存在电话簿中或直接拨打此电话号码或者是发送短信给该号码。

**提取 URL 链接**：提取短消息内容中的 URL 网址信息，您可以连接到此网址或将其加入收藏夹中。

**高级选项**：您可以选择的操作：

**复制至SIM卡**：将此条信息复制到 SIM 卡上。（存储在手机上的信息有此选项）

**移动至 SIM 卡**：将此条信息移动至 SIM 卡上。（存储在手机上的信息有此选项）

**复制至手机**：将此条信息复制到手机上。（存储在 SIM 卡上的信息有此选项）

**移动至手机**：将此条信息移动到手机上。（存储在 SIM 卡上的信息有此选项）

**复制全部短消息**：如果选择从 SIM 卡，则将未发件箱中存储在 SIM 卡上的短信全部复制手机上，直到手机空间已满；如果选择从本机，则将未发件箱中存储在手机上的短信全部复制到 SIM 卡上，直到 SIM 卡空间已满。

**移动全部短消息**：如果选择从 SIM 卡，则将未发件箱中存储在 SIM 卡上的短信全部移动到手机上，直到手机空间已满；如果选择从本机，则将未发件箱中存储在手机上的短信全部移动到 SIM 卡上，直到 SIM 卡空间已满。

**注意：**根据信息的存储位置的不一致，选项菜单会有所不同。

#### 查看彩信

按下[选项]软键]，可使用以下操作：

**查看**：播放此条彩信。

**发送**：将发送失败的信息重新发送。

**编辑**：编辑当前信息。

**删除**：删除此条信息。

**全部删除**：删除未发件箱中的全部信息。

**信息详情**: 查看此条信息的详情。

**保存项目**: 将该条彩信包含的图片、视频、附件和声音保存到[我的文档]文件夹中。

**使用项目**: 保存信息内容中的数字、电子邮件地址、网址以及收件人的号码。对于号码,您可以把它保存在电话簿中或直接拨打此电话号码;对于电子邮件地址,您可以写信息或存入电话簿;对于网址,您可以链接此网址或保存到收藏夹中。

**注意**: 根据信息的内容的不同,选项菜单会有所不同。

### 已发件箱

在此你可查看到发送成功的信息。按下[OK 键]或者**确定**键,进入阅读信息窗口。

#### 查看短消息

按下**选项**软键,可使用以下操作:

**转发**: 将此条信息转发。

**编辑**: 编辑当前信息。

**删除**: 删除此条信息。

**拨号**: 拨打该条信息的收信人号码。

**同号删除**: 删除所有您发出此条信息的号码的信息。

**删除全部记录**: 删除已发件箱中的全部信息。

**使用号码**: 提取出短消息内容中的数字及收信人的号码,您可以把它保存在电话簿中或直接拨打此电话号码或者是发送短信给该号码。

**提取 URL 链接**: 提取短消息内容中的 URL 网址信息,您可以连接到此网址或将其加入收藏夹中。

**高级选项:** 您可以选择的操作:

**复制至SIM卡:** 将此条信息复制到SIM卡上。(存储在手机上的信息有此选项)

**移动至SIM卡:** 将此条信息移动至SIM卡上。(存储在手机上的信息有此选项)

**复制至手机:** 将此条信息复制到手机上。(存储在SIM卡上的信息有此选项)

**移动至手机:** 将此条信息移动到手机上。(存储在SIM卡上的信息有此选项)

**复制全部短消息:** 如果选择**从SIM卡**, 则将已发件箱中存储在SIM卡上的短信全部复制手机上, 直到手机空间已满; 如果选择**从本机**, 则将已发件箱中存储在手机上的短信全部复制到SIM卡上, 直到SIM卡空间已满。

**移动全部短消息:** 如果选择**从SIM卡**, 则将已发件箱中存储在SIM卡上的短信全部移动手机上, 直到手机空间已满; 如果选择**从本机**, 则将已发件箱中存储在手机上的短信全部移动到SIM卡上, 直到SIM卡空间已满。

---

**注意:** 根据信息的存储位置的不一致, 选项菜单会有所不同。

---

#### 查看彩信

按下[选项]软键], 可使用以下操作:

**查看:** 播放此条彩信。

**转发:** 将此条信息转发。

**编辑:** 编辑当前信息。

**删除:** 删除此条信息。

**全部删除**: 删除已发件箱中的全部信息。

**信息详情**: 查看此条信息的详情。

**保存项目**: 将该条彩信包含的图片、视频、附件和声音保存到[我的文档]文件夹中。

**使用项目**: 保存信息内容中的数字、电子邮件地址、网址以及收件人的号码。对于号码，您可以把它保存在电话簿中或直接拨打此电话号码；对于电子邮件地址，您可以写信息或存入电话簿；对于网址，您可以链接此网址或保存到收藏夹中。

**注意**: 根据信息的内容的不同，选项菜单会有所不同。

### 草稿箱

在此选项下，您可以看到已保存的但尚未发送的短消息和彩信。按下[OK 键]或者**确定**键，进入阅读信息窗口。

### 查看短消息

您可通过**选项**软键进行以下操作。

**发送**: 发送此条信息。

**编辑**: 编辑当前信息。

**删除**: 删除此条信息。

**删除全部记录**: 删除草稿箱中的全部信息。

**使用号码**: 提取出短消息内容中的数字，您可以把它保存在电话簿中或直接拨打此电话号码或者是发送短信给该号码。

**提取 URL 链接**: 提取短消息内容中的 URL 网址信息，您可以连接到此网址或将其加入收藏夹中。

**高级选项**: 您可以选择的操作:

**复制至SIM卡**：将此条信息复制到SIM卡上。（存储在手机上的信息有此选项）

**移动至SIM卡**：将此条信息移动至SIM卡上。（存储在手机上的信息有此选项）

**复制至手机**：将此条信息复制到手机上。（存储在SIM卡上的信息有此选项）

**移动至手机**：将此条信息移动到手机上。（存储在SIM卡上的信息有此选项）

**复制全部短消息**：如果选择从SIM卡，则将草稿箱中存储在SIM卡上的短信全部复制手机上，直到手机空间已满；如果选择从本机，则将草稿箱中存储在手机上的短信全部复制到SIM卡上，直到SIM卡空间已满。

**移动全部短消息**：如果选择从SIM卡，则将草稿箱中存储在SIM卡上的短信全部移动到手机上，直到手机空间已满；如果选择从本机，则将草稿箱中存储在手机上的短信全部移动到SIM卡上，直到SIM卡空间已满。

**注意**：根据信息的存储位置的不一致，选项菜单会有所不同。

#### 查看彩信

按下[选项]软键，可使用以下操作：

**查看**：播放此条彩信。

**发送**：发送此条彩信。

**编辑**：编辑当前信息。

**删除**：删除此条信息。

**全部删除**：删除草稿箱中的全部信息。

**信息详情**: 查看此条信息的详情。

**保存项目**: 将该条彩信包含的图片、视频、附件和声音保存到[我的文档]文件夹中。

**使用项目**: 保存信息内容中的数字、电子邮件地址、网址以及收件人的号码。对于号码, 您可以把它保存在电话簿中或直接拨打此电话号码; 对于电子邮件地址, 您可以写信息或存入电话簿; 对于网址, 您可以链接此网址或保存到收藏夹中。

**注意**: 根据信息的内容的不同, 选项菜单会有所不同。

#### **删除信息**

在此您可以对收件箱、未发件箱、已发件箱和草稿箱进行清空操作, 且也可选择**删除全部信息**功能, 将收件箱、未发件箱、已发件箱和草稿箱中的信息全部删除。

#### **信息模板**

提供了 10 条常用短信和 2 条常用彩信, 方便你的日常使用。

**常用短信**: 设置常用短信的内容, 方便在编辑短信内容的时候直接插入。按[选项软键]进入该条常用短信的选项窗口, 您可对其内容进行编辑、删除和从模板建立新短消息等操作。

**常用彩信**: 按[选项软键]进入该条常用彩信的选项窗口, 您可对其内容进行查看信息、从模板中产生新消息、查看信息详情等操作。

#### **信息设置**

##### **短信设置**

在此选项下, 您可以进行各种与短信有关的设置项选择。

##### **模式设置**

设置短消息服务中心的号码。

**资料夹名称**: 设置该项的名称。

**短信息中心号码**: 设置短信服务中心的号码。此号码可以从您的网络运营商处获得。

**短信息有效期**: 设置您的短信保存在运营商短信服务中心的时间, 可选项是一小时、六小时、十二小时、一天、三天、一周和最大值。

**发送格式**: 设置您短信息的格式, 可选项是文字、传真、传呼和电子邮件。

**注意**: 并非所有网络都支持所有的格式。

#### **状态设置**

设置是否需要网络反馈, 使您知道短消息是否成功发送到对方手机上。该功能视网络状况而定。

#### **容量查询**

您可以查看 SIM 卡和手机上的已存短信数量和最大存储容量。

#### **储存位置**

设置短信的存储位置, 可以选择存储到 SIM 卡或手机上。

#### **信息传送设置**

选择短信的传送方式, GPRS 优先、GSM 优先或仅使用 GSM。

#### **短信过滤**

短信过滤功能用来阻挡某些号码发来的短消息或只接收某些号码发送的短信。如果您将某一号码添加到了黑名单列表中, 您将收不到来自该号码的短消息; 如果您将某一号码添加到白名单列表中, 您只收到来自该号码的短消息。



在黑名单列表或白名单中，您最多可添加 20 个号码。

### 彩信设置

在此选项下，您可以进行各种与彩信有关的设置项选择。

#### 编辑设置

**编辑模式：**您可以选择 **不受限** 或 **受限制**

**图片缩小：**如果您要使用这项功能，则图片缩小尺寸可选：**160\*120**、**320\*240**、**640\*480**。

**自动签名：**您可以开启或关闭自动签名功能。您可以对自动签名的内容进行编辑。当您发送彩信时自动签名内容自动加入到彩信中发送。

#### 发送设置

**使用期内：**您可以通过[左/右导航键]选择最大值、一小时、12 小时、一天、一周。

**发送回报：**设置是否需要网络反馈，使您知道彩信是否成功发送到对方手机上。可以选择 **关闭** 或 **开启**。该功能视网络状况而定。

**读取回报：**设置是否需要网络反馈，使您知道彩信是否被对方阅读。可以选择 **关闭** 或 **开启**。在开启的状态下，发出彩信后如果接收成功在阅读时对方手机会弹出是否发送阅读报告的询问，如果同意发送阅读报告则您的手机就会收到对方手机发出的阅读报告。该功能视网络状况而定。

**优先权：**您可以设置彩信优先权，包括 **正常**、**高** 和 **最小值**

**间隔时间：**您可以设置一页彩信内容的播放时间。

**发送时间：**您可以设置彩信的发送时间，包括 **实时**、**一小时内**、**十二小时内**、**二十四小时内**。

#### 接收设置

**主网络**: 您可以对彩信接收的主网络进行设置, 可选项为: **立即**、**拒绝**、**延迟**。

**漫游网络**: 您可以对彩信接收的漫游网络进行设置, 可选项为: **与主网相同**、**延迟**、**拒绝**。

**发送阅读报告**: 您可以对于接收到的彩信是否给发信人发送阅读报告进行设置, 设置项为: **询问**、**发送**、**不发送**。

**允许发送报告**: 您可以设置是否允许发送报告。

#### **过滤器**

**匿名寄信人**: 您可以设置允许或退回匿名寄信人的信息。

**广告消息**: 您可以设置允许或退回广告消息。

#### **服务器设置**

您可以对服务器各项进行设置。

**更改设置项名**: : 修改设置项的名称。

**主页**: 设置彩信中心服务器的地址, 缺省默认为:

<http://mmsc.monternet.com>。

**网络帐号**: 设置网络帐号, 您可选: **GSM 数据**或 **GPRS**。

**连接类型**: 您可以选择连接类型: **WAP** 或 **HTTP**。

**使用者名称**: 您可以编辑使用者名称。

**密码**: 您可以编辑密码。

#### **内存状态**

您可以查看彩信容量的使用情况和剩余空间大小。

### 短信自动回复

手机提供了短信自动回复的功能，您可以选择开启或关闭此功能，您可以编辑自动回复的短信内容，如果您开启了此功能，则当您收到短信后手机会自动回复您编辑好的自动回复内容。

### 定时短信

手机提供了定时短信的功能。您可以在这里预先编辑短信，设定需要发送的时间、内容、提示方式以及收件人，当预设的时间到时，手机会自动将该条短信发送给指定的收件人。

### 7.5.2 聊天

进入聊天室菜单，可以选择聊天室一或聊天室二进行聊天，选定某个聊天室，就可以进行聊天室设定和开始聊天。

### 7.5.3 语音信箱

语音信箱类似于代客接听电话服务，未接通的呼叫者可以在语音信箱内留下语音信息。先编辑语音信箱号码（该号码可从服务供应商处获得）。然后选择**连接至语音**，手机会拨打您所设置的语音信箱号码。

在待机状态下长按[1键]，可直接拨打预设的语音信箱号码。

**注意：**语音信箱功能需网络支持，想了解详情请联系您的网络运营商。

### 7.5.4 小区广播

小区广播是指网络运营商发送的公共信息。使用小区广播服务，您可以从网络运营商处接收各种主题的信息，如天气、出租车、医院等。有关可用主题信息，请向当地的网络供应商咨询。

进入小区广播子菜单，您可看到四个菜单选项：

**接收模式：**开启或关闭小区广播的接收。

**读取信息:** 打开收到的小区广播信息。

**语言:** 设置是否接收所有语言的小区广播。

**频道设置:**

**选择:** 对各选小区广播频道进行开关操作，以过滤不需要接收的小区广播。

**新增:** 新增小区广播频道，并对频道名称和频道号进行设置。

**编辑:** 对所选频道进行编辑。

**删除:** 删除所选的小区广播频道。

**注意:** 小区广播功能的实现需要网络运营商支持。

## 7.6 手机设置

在手机设置窗口中，您可以对您的手机的情景模式、显示、通话等功能进行设置。

### 7.6.1 情景模式

在此菜单中您可设定话机的情景模式。

您可以设置标准模式、会议模式、户外模式、室内模式、耳机模式（有耳机插入时自动开启）、蓝牙模式（有蓝牙耳机可用时自动开启）6种不同情景模式下功能列表，根据实际的需要选择一种。

#### 开启

开启该情景模式。

#### 个人设置

对每种情景模式的功能列表进行设置。

— 铃声设置：设置各种应用的提示铃声。

**来电:**您可以在 **25** 首内置铃声和 **5** 首自定义铃声中选择来电提示铃声。

**闹钟:**您可以在 **25** 首内置铃声和 **5** 首自定义铃声中选择来电提示铃声。

**开机:**您可以在 **10** 个内置铃声中选择开机铃声,或通过选择**静音**关闭开机铃声。

**关机:**您可以在 **10** 个内置铃声中选择开机铃声,或通过选择**静音**关闭开机铃声。

**消息:**您可以在 **10** 首内置铃声和 **5** 首自定义铃声中选择消息提示铃声,或通过选择**静音**关闭消息提示铃声。

**按键声:**您可以设置按键音为**无声**、**点选**或**音调**。

— 音量:设置各种响铃声和按键音的音量大小。使用[上下导航键]来进行音量选择,然后按下[OK键]选定。音量最小为静音效果,将无按键音及铃声。

— 响铃方式:设置来电、来信息、闹铃的提示方式。可以在响铃、振动及响铃、振动后响铃中进行选择。

— 铃声类型:可以选择一声、连续、渐强中的一种方式作为当前铃声类型。

— 提示音:可对警告音、错误音、网络连接音、通话连接音等提示铃声进行开关设置,以在相应情况下进行铃声提示。

— 应答模式:可选择**任意键**,如果选择了**任意键接听**,按除了**挂机键**、**右软键**以外的任意键均可接听来电。

注意:耳机模式和蓝牙模式开启后,其它模式的启动均被禁止。

### 7.6.2 显示设置

### **墙纸设置**

您可以修改待机模式下显示的背景图像。可以从手机内置的 **9** 幅影像（包括模拟时钟）中选择，或通过**下载从我的文档**中选择。

**注意：**当墙纸设置为“模拟时钟”时，待机界面将不能显示当前音乐播放器播放的曲目名称、本机号码等信息。

### **主题设置**

您可以选择您的手机的主题风格，琥珀橙、宝石蓝或科技灰中选择。

### **待机显示设置**

您可以设置待机画面风格，选择是否显示时间+日期、运营商。

### **屏幕保护**

**设置：**您可以设置屏幕保护的状态，包括：关闭、开启、小时钟，当设置状态为开启时，您可以设置等候时间为 **5 秒、15 秒、30 秒**或 **1 分钟**等。

**选择：**您可选择作为屏幕保护的影像。可以从手机内置的 **9** 幅影像（包括模拟时钟）中选择，或通过**下载从我的文档**中选择。

### **开机动画**

修改开机时的屏幕显示。可以从手机内置的 **8** 个动画中选择，或通过**下载从我的文档**中选择。

### **关机动画**

修改关机时的屏幕显示。可以从手机内置的 **8** 个动画中选择，或通过**下载从我的文档**中选择。

### **屏幕背光设置**

可以修改背景灯的亮度和背景灯的时间。

### **显示本机号码**

您可以选择开启或关闭此功能，在开启此功能之前，需在电话簿中先设置好本机号码。

## **7.6.3 系统设置**

### **时间与日期**

#### **输入时间:**

可输入小时和分钟，设置显示的时间。使用数字键盘输入时间。

#### **输入日期:**

可输入相应数字，设置显示的年/月/日。使用数字键盘输入日期。

#### **时间格式:**

可选择按照 12 小时制或 24 小时制显示时间。使用[左导航键] 和[右导航键]选择格式

### **设置城市**

您可以根据时区选择城市。

### **语言设置**

语言可设置为 **English** 或 **简体中文**。

### **预设输入法**

设置文字编辑时采用的默认输入法。

### **定时开关机**

最多可设置四个定时开机或定时关机时间，对每个定时时间可进行以下设置：

**状态:** 开启或关闭该定时事件。

**类型:** 选择定时类型是开机或是关机。

**时间：**使用数字键输入定时时间。

#### **自动更新时间（需网络支持）**

您可以开启或关闭此功能。

#### **飞行模式**

**正常模式：**手机正常工作。

**飞行模式：**手机中与网络相关的功能受到限制。例如：不能拨打、接听电话、收发信息等，但可以使用 MP3、视频、拍照等多媒体娱乐功能。

**开机时询问：**在开机时出现询问界面，选择是否关闭切换到飞行模式。

### **7.6.4 通话设置**

#### **呼叫转移**

此网络服务允许您把接入的电话转移到其它电话上。例如，在休假的时候，您希望把公务的电话转移到公司，这时可在这里进行转移设置。呼叫转移可以通过以下的方法设定。

##### **所有来电转移**

所有来电都无条件转移。

##### **无法接通转移**

当网络联络不到您的话机时转移来电。

##### **无人接听转移**

当您没有应答时转移来电。

##### **占线转移**

当您处于通话中时，对来电进行转移。

##### **取消所有转移**



取消所有的来电转移设置。

每个转移服务都有以下的选项：

**开启**：开启该项呼叫转移功能，设置当前来电转移的目标号码。

**关闭**：关闭该项呼叫转移功能。

**查询**：查看该项呼叫转移的状态。

您可以通过选择**取消所有转移**选项，来取消所有已设置的呼叫转移。

**注意**：呼叫转移功能需网络支持，想了解详情请联系您的网络运营商。

#### 通话提示音

您可按以下步骤设置提示时间：

按 [上导航键] 或 [下导航键] 选择一声或周期，按 **确定** 软键] 软键。

输入提示范围内的数字，按 **确定** 软键]。

您也可以选择**关闭**取消该功能。

#### 通话时间显示

您可以开启或关闭此功能。

#### 自动重拨

设定在拨出的电话无法接通时，手机将在一定的延时后重拨该号码。设定取消后，电话不会被自动重拨。

**注意**：由于该功能比较耗电，手机将根据网络情况和对方状态判断是否有必要发起自动重拨。

### **呼叫等待**

**开启:** 启动呼叫等待功能后, 当您在与一方进行通话时, 可以再接听第二个电话, 同时自动保持第一个电话, 并能在两个通话之间进行切换。这样使您在通话时也不会错失电话, 并可以实现三方交替通话的功能。

**关闭:** 设定为取消后, 通话中不能接听第二个电话。

**查询状态:** 可以查看是否已设置此项业务。

### **呼叫限制**

这项网络服务可限制您手机拨打和接听的电话。您需要输入服务提供商提供的限制密码才能使用此功能。

您可以进行以下操作:

**禁止拨出:** 可对所有电话、国际电话或国际不含国内进行开启、关闭和查询操作。

**禁止来电:** 可对所有电话或漫游来电进行开启、关闭和查询操作。

**取消限制:** 取消所有呼叫限制设置。

**更改密码:** 您可以修改服务提供商提供的呼叫限制密码。在设置新的密码前, 您必须先输入当前密码。

### **隐藏本机号码**

**系统预设:** 使用网络的缺省设置。

**开启:** 您的手机号码不会显示在被叫方的手机上。

**关闭:** 如果被叫方开通了来电显示功能, 您的号码会显示在被叫方的手机上。

**注意：**呼叫等待、呼叫限制和隐藏本机号码等功能需网络支持，想了解详情请联系您的网络运营商。

#### IP 拨号设置

在此可预设 IP 拨号的号码，你可以设置不同运营商的 IP 号码，手机将根据 SIM 卡自动识别拨打对应运营商的 IP 号码。

**注：**运营商的 IP 号码由运营商提供。

#### 7.6.5 快捷菜单设置

您可以进行一些快捷设置以方便您对手机的操作。

##### 指定功能键

修改待机界面上键、下键、左键和右键指定的相应功能。

##### 快捷功能

修改待机界面[左软键]的快捷菜单中的功能项。

##### 快速拨号

您可以设置开启或关闭此功能。在开启的状态下，如果您设置了数字键 2-9 中的某一按键的快速拨号，那么在待机状态下，您可长按该数字键快速地拨打其对应的电话号码，而不用通过输入号码或到电话簿中查找该号码等方式拨打电话。

进入快速拨号清单后，选择某一数字键，通过选项菜单可实现以下功能：

**编辑：**在电话簿中选择一个联系人作为该数字键对应的快速拨打的号码。

**删除**：删除对该数字键设置的对应快速拨打的号码。（设置过的数字键有此选项）

## 7.6.6 安全设置

安全密码被用作保护您的个人信息和 SIM 卡。

### 隐私保护

隐私保护功能用来设定是否对通话记录、消息、照相机、电话簿、我的文档、电子书、日历行程个人信息进行加密操作。如果设定了加密，在进入相应窗口之前将会首先弹出密码验证的输入框，输入正确密码后方可进行下一步操作。

在设置中，您可以查看加密状态，启动或取消密码保护，并可在**密码修改**中修改密码。

### SIM 锁

在 SIM 锁设置中，您可以查看 PIN 码状态，启动或取消 PIN 码。

**注意：**PIN 码的初始密码一般是 1234，隐私保护密码的出厂值也是 1234。

### 手机锁

手机锁功能用来设定是否对手机进行加密操作。如果设定了加密，在手机开机动画后进入输入手机锁密码的窗口，输入正确密码后方可进入待机界面。

### 键盘锁

您可以设置是否开启键盘锁功能，您可设置的锁键盘的时间为：5 秒、30 秒、1 分钟或 5 分钟。

注：若键盘上锁，先按左软键然后快速按\*键即可对键盘解锁。

### 更改密码

您可以更改 PIN 码、PIN2 码和手机锁密码。

## 7.6.7 网络设置

### 网络选择

**重新搜寻**：重新自动搜寻您所归属的网络。

**选择网络**：在搜寻的网络列表中选择您可利用的网络。

**搜寻模式**：您可以选择**手动**或**自动**模式。

### 优先网络

按**选项软键**，您可进行以下操作：

**从清单加入**：从移动电话中预设的 PLMN 服务供应商列表中选择所需服务供应商加入当前优先网络列表。

**新增**：您可以自定义网络供应商代码，并定义其优先权。

**变更优先网络**：更改当前选定的网络供应商优先级别。

**删除**：删除当前选定的网络供应商。

### GPRS 连接

您可变更 **GPRS 连接** 为以下两种状态：

**需要时连接**：手机将在所使用的功能需要 **GPRS** 连接时进行连接，并在结束该功能后断开连接。

**永久连接**：手机将在开机后，就与 **GPRS** 网络一直保持连接。

## 7.6.8 互联网帐号设置

### GSM 数据

在该子菜单下，列出了 **GSM** 帐号的列表。选定某一帐号，您可以对其内容进行以下编辑：

**名称**：帐号的名称。

**号码**：帐号拨号连接所使用的号码。

**使用者帐号**：接入拨号服务器（不是 **WAP** 网关）的用户名，默认值为 **wap**。

**密码**：接入拨号服务器（不是 **WAP** 网关）的密码，默认值为 **wap**。

**线路类型**：选择数据电路的类型，可选择**模拟**或 **ISDN**。

**速度**：WAP 数据连接所使用的速率，可设置为 4.8Kbps、9.6Kbps、14.4Kbps。

**DNS 域名**：**WAP** 的 **DNS** 域名服务器地址。

### GPRS

在该子菜单下，列出了 **GPRS** 帐号的列表。选定某一帐号，您可以对其内容进行以下编辑：

**名称**：帐号的名称。

**GPRS 连接点**：接入的 **APN**。

**使用者帐号**：接入 **APN** 服务器的用户名，默认为空。

**密码**：接入 **APN** 服务器的密码，默认为空。

**认证模式**：**WAP** 身份认证中所采用的认证方式，可在**一般**或**加密**之间选择。

### 7.6.9 恢复出厂设置

选择此项可恢复到出厂设置状态。如果您选择确定，手机中部分设置值将会恢复至出厂默认状态。出厂设置模块被默认加密，必须输入正确的手机锁密码方可进行出厂设置。

手机锁密码的出厂值是 1234。

### 7.6.10 音效

此项功能对均衡器进行设置，您选择的模式为：常规、重低音、舞曲、古典乐、高音、聚会、流行音乐、摇滚乐，并且您可以选择**还原出厂设定**将均衡器模式还原成初始值。

## 7.7 娱乐多媒体

您可以在这里使用音乐播放器、视频播放器、照相机、摄像机、电子书、相册、照片编辑器、音乐主持人、Java 和游戏等娱乐功能。

### 7.7.1 音乐播放器

您可以使用此功能欣赏音乐。进入音乐播放器界面，按[左导航键]和[右导航键]调节播放音量，当焦点切换到屏幕上方的搜索框时，按**数字键 0-8** 进入搜索关键字输入界面，输入搜索内容，按[OK 键]连接互联网对您输入的内容进行搜索；当焦点切换到歌曲列表时，按 [OK 键]可以播放或暂停当前音乐，按[上导航键]和[下导航键]选择上一首或下一首音乐文件并按 OK 键可进行播放，按[数字键 2]停止播放当前音乐，按[数字键 4]选择上一首音乐，按[数字键 5] 播放或暂停当前音乐，按[数字键 6]选择下一首音乐。



在音乐播放器界面，按[菜单]软键进入功能界面，功能如下：

**下载列表：**按[确定]软键进入下载列表界面查看文件下载的状态。

**设置：**按[确定]软键进入设置界面，您可以进行以下操作：

**设置：**您可以对自动生成清单、重复模式、随机模式、背景播放和均衡器功能进行设置

**蓝牙设置：**您可以对蓝牙立体声输出和蓝牙立体声耳机进行设置。

**金曲排行：**按[确定]软键连接互联网下载歌曲。

**热门歌手：**按[确定]软键连接互联网下载歌曲。

**退出：**退出音乐播放器。

在音乐播放器界面，按[歌曲]软键进入歌曲列表，按[选项]软键功能如下：

**播放：**播放当前音乐。

**详细：**查看当前音乐的详情。

**加入铃声库：**将当前音乐加入铃声库，当在情景模式中设置来电、信息提示、闹钟提醒的提示铃声时，您可以选择此首音乐作为提示铃声。



**更新播放清单**: 更新歌曲列表。

**注意**: 不要长时间使音乐播放处于最大音量状态, 以免损伤喇叭。播放列表里最多保存 99 个曲目, 自动更新的时候只会添加先搜索到的 99 个条目, 如果要添加其他条目, 需要在设置里关闭自动生成清单功能, 然后才能删除列表中已有的歌曲并手动从储存卡上搜索歌曲添加。

因音乐格式较多, 对于有些格式的音乐可能出现无法播放或时长与进度条显示有误等问题, 请尽量使用常用的 MP3 格式音乐 (MPEG1.0 layer 3, CBR 编码)。

所有的下载都来自网络, 请自行鉴别文件来源的合法性。

搜索结果来自网络, 联想不保证搜索结果的完整性和有效性。

### 7.7.2 视频播放器

您可以使用此功能欣赏视频文件。

进入视频播放器列表, 您可以选择一个视频文件进行播放, 按**选项**软键可进行以下操作:

**开启**: 进入视频播放器界面。

**传送**: 您可以发送至彩信、至蓝牙, 至电话簿、至屏幕保护、至开机动画、至关机动画。

**重命名**: 将所选的文件重新命名。

**删除**: 删除所选文件。

**删除全部文件**: 删除列表中的所有文件。

**排序**: 选择排序操作, 您可以通过选择依名称、依类型、依时间、依大小对当前列表进行排序; 也可选择**无**, 从而不进行排序。

**蓝牙设定**: 您可以对蓝牙立体声输出和蓝牙立体声耳机进行设置。

在播放界面, 可通过**[OK 键]**播放或暂停当前打开的文件; 通过**[左右导航键]**实现快退快进功能; 通过**[上下导航键]**调节音量; 通过数字键 **2、8** 调节影片的播放速度; 非全屏播放时按数字键 **0** 键可以实现影片图片抓拍功能; 按**\***键可以实现影片的全屏播放, 全屏时无法实现抓拍功能。

### 7.7.3 照相机

本手机提供拍照功能。为了更好的使用本手机的拍摄功能, 请您仔细阅读此部分说明。

进入该功能, 可以看到摄像头取到的影像。

**[OK 键]**: 通过 **OK** 键, 可拍摄取景窗口看到的影像。

**[上下导航键]**: 根据**[照片设定]-[照片大小]**的设置不同而功能不同。

**176\*220**: 调节焦距。

**320\*240**: 调节曝光补偿的参数。

**640\*480**: 调节曝光补偿的参数。

**[左右导航键]**: 根据**[照片设定]-[照片大小]**的设置不同而功能不同。

**176\*220**: 调节曝光补偿的参数。

**320\*240**: 调节焦距。

**640\*480**: 无操作。

**[左软键]选项**: 提供了以下各项功能供您使用:

**到相册**: 进入相册列表查看照片。

**相机设定**: 本手机可提供以下设置功能:

**快门音:** 在该菜单中可选择开启/关闭快门音, 并且有三种音效可供选择。

**曝光补偿:** 在该菜单中可调节屏幕亮度。

**避免闪烁:** 在该菜单中有“50Hz”和“60 Hz”可选择。

**延迟拍摄:** 可设定延迟 5 秒、10 秒或 15 秒后进行拍摄或者关闭。

**连拍设定:** 提供单张连拍、三连拍和五连拍模式或者关闭。

**照片设定:** 本手机包括以下设置:

**照片大小:** 在该菜单中有“176\*220”、“320\*240”、“640\*480”3 种不同的图像尺寸可选择。

**照片质量:** 在该菜单中可选择**低等**、**中等**或**高等**的照片质量。

**白平衡:** 在该菜单中可选择**自动**、**太阳光**、**白炽灯**、**日光灯**、**阴天**、**白炽光**。

**情景模式:** 在该菜单中可选择**自动**、**夜景模式**。

**特效设定:** 该菜单允许您选择在拍照时使用的特殊效果。有**正常**、**灰阶**、**复古**、**复古绿**、**复古蓝**和**负片**。

**图框:** 拍摄带像框的照片, 有 2 款像框可供选择。

**还原设定:** 将对照相机的各种设置还原成初始状态。

#### 7.7.4 摄像机

本手机提供清晰的有声摄像功能。

刚进入该功能时, 按[OK 键], 可开始/暂停录下取景窗口看到的影像, 按[左右导航键]调节焦距, 按[上下导航键]调节曝光补偿参数, 在正在摄像/暂停时, 按[右软键]停止摄像并自动保存摄像文件。

在取景窗口, 使用[左软键]选项提供以下功能:

**至播放器**：进入视频播放器功能。

**录像机设置**：进入录像设置界面，您可以对以下项进行设置。

**白平衡**：在该菜单中可选择**自动**、**太阳光**、**白炽灯**、**日光灯**、**阴天**、**白炽光**。

**曝光补偿**：在该菜单中可调节屏幕亮度。

**夜景模式**：设置是否开启此功能。

**避免闪烁**：在该菜单中有“50Hz”和“60 Hz”可选择。

**影片设定**：您可以设置录像质量，包括：**低等**、**中等**和**高等**。

**特效设置**：该菜单允许您选择在拍摄时使用的特殊效果。有**正常**、**灰阶**、**复古**、**复古绿**、**复古蓝**和**负片**。

**还原设置**：将对摄像机的各种设置还原成初始状态。

### 7.7.5 电子书

本手机提供了电子书功能。该功能可以让用户阅读 TXT 格式的电子书。

在电子书列表中，按[选项] 软键，可执行以下操作：

开启电子书：打开选中的电子书。

更新：对电子书进行重新整理。

系统预设：您可以对所有电子书的字型、字体颜色、背景颜色（开启全屏幕情况下此项设置有效）、按页或按行翻转、自动翻页、翻页速度、是否开启全屏幕等功能进行设置。

信息：查看选中的电子书的详情。

删除：删除选中的电子书。

删除全部：删除全部电子书。

排序：选择排序操作，您可以通过选择依名称、依类型、依时间、依大小对当前列表进行排序；也可选择无，从而不进行排序。

协助：查看帮助内容，可以帮助您更好的使用电子书功能。

在电子书阅读页面，按[选项] 软键，可执行以下操作：

寻找：您可以输入您需要查找的内容在电子书中进行查找。

跳页至：您可以通过设置跳页至和百分比跳至指定的页面。

进入书签：从书签列表选择一个书签进入此书签所在的电子书页面。

新增书签：将屏幕显示的页面作为书签并可编辑书签名称。

删除书签：删除书签列表中选中的书签。

信息：查看选中的电子书的详情。

设置：您可以对当前电子书的字型、字体颜色、背景颜色（开启全屏情况下此项设置有效）、按页或按行翻转、自动翻页、翻页速度、是否开启全屏功能进行设置。

协助：查看帮助内容，可以帮助您更好的使用电子书功能。

关闭：退出电子书。

### 7.7.6 相册

进入照相机拍摄的图片列表。

选择所需图片，按[左软键]选项进入菜单：

**查看**：查看所选图片。可以按[左/右导航键]循环浏览所有图片。

**浏览模式**：可选择列表模式或矩阵模式显示图片。

**传送**：可将当前图片发送至彩信、至蓝牙，并且可将所选图片应用到墙纸、屏幕保护、开机动画、关机动画、电话簿中。具体情况下操作成功与否与图片大小等因素有关。

**重命名**：对当前的图片文件名进行重新命名。

**删除**：删除当前图片文件。

**删除全部文件**：删除当前列表中的所有图片文件。

**排序**：选择排序操作，您可以通过选择依名称、依类型、依时间、依大小等对当前图片文件进行排序；也可选择**无**，从而不进行排序。

### 7.7.7 照片编辑器

可对图片进行编辑、艺术创作。

#### 照片艺术家

在图片编辑选项里可对图片进行另存新文件、套用图框、加上小戳章、加上文字、翻转、扩展画布、说明等操作。

#### 幻灯片

您可以从**我的文档**中选择一个有图片的文件夹进行幻灯片播放。

您可以对幻灯片功能进行设置，包括：播放方式、速度、特效、背景音效、水平播放、声音等。

### 7.7.8 音乐主持人

此功能可让您随意编辑自己喜欢的铃声，并可将其发送到情景模式作为您的个性铃声。

在铃声编辑界面，会出现五线谱，您可以依据以下的说明编辑铃声：

**[0 键]**：插入一个休止符。

**[1 键]**：插入一个音符“Do”。

**[2 键]:** 插入一个音符“Re”。

**[3 键]:** 插入一个音符“Mi”。

**[4 键]:** 插入一个音符“Fa”。

**[5 键]:** 插入一个音符“So”。

**[6 键]:** 插入一个音符“La”。

**[7 键]:** 插入一个音符“Si”。

**[8 键]:** 开启振动, 按[下导航键]则可关闭振动。

**[9 键]:** 开启 LCD, 按[下导航键]则可关闭 LCD。

**[#键]:** 如果当前的符号是一个音符, 则使当前音符在升半音、正常、降半音之间做转换。

**[\*键]:** 如果当前的符号是一个音符或者休止符, 则改变当前音符的节拍长度。

**[上导航键]:** 如果当前的符号是一个音符, 则令当前音符升高一个音组, 即“高 8 度”。

**[下导航键]:** 如果当前的符号是一个音符, 则令当前音符降低一个音组, 即“低 8 度”。

**[左导航键]:** 向左移动一个音符。

**[右导航键]:** 向右移动一个音符。

在铃声编辑界面按[选项]软键可进行以下操作:

**播放:** 播放已编辑的铃声。

**播放速度:** 设置已编辑铃声的播放速度: 快速、一般、慢速。

**选取乐器:** 有 10 种乐器可以选择: 钢琴、吉他、小提琴、萨克斯管、鼓、长笛、口琴、喇叭、音乐盒、木琴。

**保存:** 编辑好文件名后, 储存铃声文件。

### 7.7.9 Java

本手机内置了大智慧软件。

**注意:** 1.并不是所有下载的 java 程序均可在本手机上安装和运行,故请您下载适合本款手机的 java 程序。2.本手机下载 java 程序,必须先下载其 jad 文件,然后根据手机提示进行后续操作,即可下载安装 java 程序。

### 7.7.10 Java 设置

设置项包括: Java 音效、Java 振动、Java 网络设置、堆内存大小。

### 7.7.11 游戏

手机内置了 3 款游戏: [直升机](#)、[智能拼图](#)和[手舞足蹈](#),关于游戏的具体玩法可进入游戏对应[游戏说明](#)。

[游戏设定](#): 您可以对游戏音效和游戏振动进行开启或关闭的操作。

## 7.8 工具箱

在此项菜单中您可以使用手机的闹钟、日历行程、计算器、录音器、备忘录、蓝牙、秒表、单位换算、货币换算、世界时间、健康管理和 i 服务等功能。

### 7.8.1 闹钟

最多可设置五个闹铃,并支持关机闹铃。在闹铃列表中,选定一个闹铃,可对闹铃进行开关、时间、频率、延时时长和响铃方式的设置。



其中频率可以设置为：一次、每天、自定义（即指定一周中的某些天进行闹铃）。

### 7.8.2 日历行程

在此项菜单中您可以查看日历和设定的日程安排。

进入日历行程，屏幕上会显示出当月日历，并且当前日期用特殊颜色选定框标出。进入手机设置更改日期，屏幕上的日历信息也会相应更新。在日历界面下，按[选项]软键可以进行以下操作：

#### 日程表

列出当前日期的日程记录，按[左右导航键]查看不同日期的日程记录。当记录为空时，您可以通过**新增**来添加记录；当记录不为空时，按[选项]软键可进行以下操作：

**浏览**：查看当前选定的日程内容。

**加入**：创建新的日程。您可选择日程提醒的类别并可以编辑日期、时间段、备注、闹钟开关、提醒方式。

**编辑**：编辑选定的日程。

**删除记录**：删除选定的日程。

**全部删除**：删除当前日期的所有日程。

**发送日历行程**：您可以将当前日程经短信、彩信、蓝牙发送，并且可以保存到文件中。

注：关机状态下日历行程不响铃。

#### 新建日程

创建新的日程。您可选择日程提醒的类别并可以编辑日期、时间段、备注、闹钟开关、提醒方式。

### 跳至指定日期

输入日期后，将返回日历界面，光标停留在输入日期上。

### 农历

您可以选择是否开启显示农历的功能，如果开启此功能，则在日历界面显示光标所在日期的农历信息。

### 7.8.3 计算器

在此菜单中您可进行加、减、乘、除的基本运算。

按键操作：

[左导航键]：乘法操作。

[右导航键]：除法操作。

[上导航键]：加法操作。

[下导航键]：减法操作。

[OK 键]：等于操作，按下后显示运算结果。

按数字键输入运算数，按“.”号键可输入小数点，按“#”号键可输入负号。

- 按上下键可以切换 **M+**、**+**、**-**、**M-**操作。选择 **M+**，然后按左软键“确定”把所显示的数字与内存中的数字相加，选择 **M-**，然后按左软键“确定”把所显示的数字与内存中的数字相减，要查看新数据，请选择 **MR**。
- 按左右键可以切换 **MC**、**x**、**÷**、**MR** 操作。选择 **MC**，然后按左软键“确定”清除内存，选择 **MR**，然后按左软键“确定”重新调用存储的数据。
- 按右软键“清除”可按位清除最近的输入或结果。
- 按右软键“返回”退出计算器，按左软键或中间键计算结果。

注：此计算器精确度有限，会产生舍入误差，尤其是在除不尽的时候。当计算超过范围，显示区会用字母“E”来表示。

#### 7.8.4 录音器

进入录音文件列表，按[选项]软键可进行以下操作：

**录音**：开始新的录音。在录音中按[左软键]或[OK 键]暂停/继续录音，按[右软键]停止录音并保存录音。

**播放**：播放当前录音文件。

**附加**：对于 AMR、AWB 文件，可在当前的录音文件上追加录音，并最后将所有录音记录保存到当前的文件中。

注：对于 WAV 文件此选项不会出现

**更名**：将所选的文件重新命名。

**删除**：删除所选文件。

**全部删除**：删除列表中的所有文件。

**设定**：设置录音文件格式，包括：AMR、WAV、AWB。

**传送**：您可以发送至**彩信**、**蓝牙**，且可**情景模式**。具体情况下操作成功与否与彩信空间大小、录音文件大小等因素有关。

#### 7.8.5 备忘录

显示所有的备忘录。当备忘录不为空的情况下，可以进行浏览、加入、编辑、删除记录、全部删除、发送日历程操作。全部删除操作可删除所有的备忘录。

### 7.8.6 蓝牙

使用蓝牙功能，用户可以用手机与其它蓝牙设备进行数据交换，用蓝牙耳机欣赏音乐，进行免提通话等。

因为蓝牙设备是通过无线电波进行通信，所以您不需要保持手机与其它蓝牙设备相互正对。您只需要保证 2 台蓝牙设备之间的最大距离不超过 10 米。但是蓝牙连接也可能因为一些障碍物，如墙壁或其它电子设备而受到干扰。

#### 开启蓝牙

开启或关闭手机的蓝牙功能。开启时待机界面的系统图标栏可以看到蓝牙图标：

#### 搜索免持设备

搜索蓝牙免持设备如蓝牙耳机。在搜索到蓝牙免持设备后，选择一个设备，按[左软键]连接可以与目标蓝牙免持设备进行连接。连接过程中，可能需要输入蓝牙密码才可以成功连接。

注意：一些设备，特别是蓝牙耳机，可能有固定的蓝牙密码，如 0000。手机欲连接该设备，则需要输入该蓝牙密码。

#### 我的设备

列出搜索到的设备，当列表为空时，从选项中选择**搜索新设备**进行搜索蓝牙设备。在查找到蓝牙设备后，选择一个设备，按[左软键]连接可以与目标蓝牙设备进行连接。连接过程中，可能需要输入蓝牙密码才可以成功连接。连接成功后，您可以在服务列表中选择要连接的服务。

查看成功连接过的蓝牙设备。选中一个设备后，按下[左软键]选项可以进行以下操作：

**连接**: 和选定设备进行蓝牙连接。选定要连接的服务后, 按[左软键]**确定**进行连接。

**设备名称**: 修改选定设备在列表中显示的名称。

**删除**: 从列表中删除该设备。

**删除所有**: 清空我的设备列表。

**服务列表**: 显示选定设备可以提供的蓝牙服务列表。

**搜索新设备**: 开始搜索蓝牙设备。

#### **连接中设备**

查看当前已成功连接的蓝牙设备及服务: 按[左软键]**断线**可以断开选定的蓝牙设备及服务。

#### **设置**

对本机的蓝牙功能进行设置, 可用设置项为:

**本机可见性**: 设置您的手机在开启蓝牙服务后, 是否可以被其它蓝牙设备搜索到。

**本机设备名称**: 设置当其它蓝牙设备搜索到您的手机时, 您的手机显示的名称。

**设定音频播放路径**: 设置是否使用蓝牙设备进行语音通话。

**文件夹设定**: 设置使用蓝牙进行文件传输服务时, 共享的文件目录以及开放的权限。

**远程 SIM 卡模式**: 让其他设备 (例如, 车载套件) 通过蓝牙技术使用手机的 SIM 卡。

#### **我的蓝牙**

查看本机提供的蓝牙服务的相关信息。

### 7.8.7 秒表

可选择**一般秒表**或**多面向秒表**。在**一般秒表**中，可选择**分别计时**或以**圈计时**两种计时方式，也可以选择**查看记录**。

使用**多面向秒表**功能，可以分别记录多个方向上的时间。

提示：多面向秒表在暂停状态下长按左软键可将各方向上的时间清零。

### 7.8.8 单位换算

选择**单位换算**，可以分别进行重量、长度、体积、速度和面积的不同单位之间的换算。换算的输入/输出精度均为**8**位有效数字(含小数点)。用**[#键]**输入小数点。

您可按以下步骤进行单位换算：

选择一种换算类型，按**[确定]**软键进入。

在单位换算界面，用**[上导航键]**、**[下导航键]**选择相应的单位栏，用**[左导航键]**、**[右导航键]**键选择换算单位，并在选定的换算单位栏中输入数字，同时在另一单位栏中同时显示输入结果。

当有输入内容时，按**[左软键]**可重设输入内容。

### 7.8.9 货币换算

您可按以下步骤进行汇率换算：

进入货币换算界面，输入汇率值（用**[#键]**输入小数点）。

在换算界面的比率切换栏，按**[左导航键]**、**[右导航键]**选择本国货币与外国货币的比率。并在本国货币栏中输入数字。

按**[确定]**软键即可在外国货币栏中显示出换算结果。

注：货币换算中汇率的最大输入范围 6 位有效数字(包括小数点)，货币栏最大输入范围 8 位有效数字(包括小数点)，超出此范围无法输入，换算结果的显示范围为 14 位有效数字（包括小数点）。输入过程中按#键可以输入小数点。

#### 7.8.10 世界时间

您可以在这里查看世界各主要城市的时间，您也可以选项菜单中选择开启或关闭夏令时，并查看开启或关闭了夏令时的世界时间。

#### 7.8.11 健康管理

在健康管理中，包括**身体质量指数**和**女性生理周期**功能。

**身体质量指数**：在该功能中，选定您的性别，输入您的身高(范围：**55-300cm**)、体重（范围：**1-300kg**），按[确定]软键后，将给出您的身体质量指数，以提示您身体瘦、正常或胖。

**女性生理周期**：在该功能中，输入女性的上次生理周期日和平均周期，手机将极尽体贴，用不同颜色在日历上标出今后的排卵期和生理期。在日历界面选择日期后再按[确定]软键，可以查看今天的受孕比率，以方便您的生活安排。

#### 7.8.12 i 服务

您可以了解到联想收机为您提供的相关服务的具体情况，包括[咨询]服务、[维修保养]和[增值体验]。

#### 7.8.13 SIM 卡工具包

SIM 卡提供了几种增值服务, 如果 SIM 卡带有此服务, 手机会自动显示这些选项。

此服务由网络运营商提供, 详情请联系您的网络运营商。

**注意:** 请留意您有可能因为激活和使用这些服务而支付额外的费用。



## 第8章 常见问题

在使用手机过程中出现任何问题，请参照下列条款加以解决。如果问题仍然存在，请立即与联想指定经销商或维修商联系。

### ■屏幕出现输入 PIN:

输入 SIM 卡所带的有效 PIN 密码。如果您不知道密码，请立即与网络服务供应商联络。

### ■屏幕出现输入 PUK 码

三次输入错误的 PIN 码后，您的 SIM 卡将会被锁住，要解锁，您必须输入 PUK 码，请立即与网络服务供应商联络。

### ■屏幕出现插入 SIM 卡信息:

确认 SIM 卡安装正确。检查 SIM 卡是否正常工作，其可能有缺陷或出现故障。如果是这样，请交付网络服务供应商解决。

### ■显示不在服务区，网络故障:

检查信号强度指示器。若无网络信号，您可能处于地下室或建筑物中的网络盲区，请移至其它地区接收信号。还有另外一种情况，您可能处于网络未覆盖区，可以要求您的网络服务供应商提供网络服务范围。

### ■声音质量差，回音或有噪声使通话困难:

挂断电话，再次拨号，网络服务供应商可能为您转接一条通话质量较好的线路。

### ■待机时间变短:

所在地信号较弱，手机长时间寻找信号所致。在您不想接听电话时，请临时关机；或者电池使用时间过长，接近电池使用寿命，此时请更换新电池。

**■手机不能开机：**

检查电池电量或充电。可以在充电期间，打开手机检验一下。手机如果长时间静置后容易使电池过度放电，此时无法开机，充电时开始较长时间内也无响应，需要等电量恢复后才能开机。

**■不能发送短信息：**

您要检查您的服务中心号选项，查看您是否有设置短信中心号码或者号码错误，您可能没有开通 SMS 服务，或者短信息发送对象无效，或您所在地区的网络服务供应商不支持该项服务。

**■不能充电：**

有三种可能：一是手机充电器工作不良，您可以就近与联想指定维修商或经销商联络；二是环境温度不适宜，可以更换充电环境；三是接触不良，可以检查充电器插头。

**■电话簿不能添加数据**

电话簿存储已满。可删除部分原有无用条目。

**■不能选择某些功能**

没有开通此项服务或者所在地的网络服务供应商不支持该服务。请与联想指定维修商、经销商或网络服务供应商联络。

## 第9章 名词解释

### ■DTMF(双音多频)

发出音频信号，用于电话银行，自动应答机等。

### ■国际电话 International Indicator

当输入一个正确的国际电话号码时，号码前需加 '+' 号。

### ■网络服务供应商 Network Service Operator

要使用您的手机，您必须先与网络服务供应商签订协议，并需要一个 SIM 卡。

### ■PIN(个人标识码)

这个密码是用于授权使用 SIM 卡的功能和信息。PIN 码由网络运营商提供。它可能是由一个 4 到 8 位的数字组成，可以根据需要修改。

### ■PIN2(个人标识码 2)

这个密码是用于授权使用 SIM 卡的一些特殊功能，在某些国家里网络运营商不一定为您提供 PIN2 码。

### ■PUK(个人解锁码)

用于解开被锁定的 SIM 卡，由网络运营商提供。

### ■漫游

在协议网络的范围外使用您的手机。

### ■SIM(用户身份识别模块)

它包含了协议的细节、安全信息和记录个人电话本。

### ■SMS(短信息服务)

短信息的发送和接收都是通过网络的信息中心进行的，要使用这项服务必须要网络支持。

■WAP(无线应用协议)

特别为移动通信设备设定的标准，使您可以简单、快捷地接入支持WAP的网络。

## 第10章 技术参数

### 常规

品名: GSM 双频 GPRS 功能数字移动电话机

型号: Lenovo i389

系统: GSM 900/DCS 1800

### 环境温度

最高: +55 °C

最低: -10 °C

### 基本参数

重量(含标准电池): 约 93.1 克;

尺寸 (长×宽×厚): 109.8mm×48.9mm×14.7mm;

通话时间: 120-240 (分钟)

待机时间: 250-350(小时)

电池容量: 720mAh

### \*视当地网络信号环境状况而定

执行标准号: Q/LMLX101

核准代码: CMII ID: 2007CP3491

进网许可证号: 02-5707-072867

有毒有害物质或元素名称及含量标示							
部件名称	有毒有害物质含量						部件环保使用期限及回收利用信息
	铅 (Pb)	汞 (Hg)	镉 (Cd)	六价铬 (Cr VI)	多溴联苯 (PBB)	多溴二联苯醚 (PBDE)	
主机	主板	○	○	○	○	○	♻️
	机壳	○	○	○	○	○	♻️
	贴片器件	x	○	○	○	○	♻️
	装配器件	x	○	○	○	○	♻️
充电器	x	○	○	○	○	○	♻️
电池	x	○	○	○	○	○	♻️
耳机	x	○	○	○	○	○	♻️
数据线	x	○	○	○	○	○	♻️
包装附件	○	○	○	○	○	○	♻️
说明	<p>备注 1: 主机、电池、充电器中少量特殊用途的贴片电子元器件 (如高压电阻、陶瓷电阻、二极管等) 中的铅含量可能 <math>\geq 0.1\%</math>, 主机中的螺钉螺座、耳机中的插头、数据线中的线芯因采用性能更优的合金, 其铅含量也可能 <math>\geq 0.1\%</math>, 这些器件均符合欧盟 RoHS 指令要求的豁免条款, 属于目前在技术上尚未找到替代物无法替代。</p> <p>备注 2: 本公司郑重承诺将在技术可行的情况下持续推动有毒有害物质减量化及完全替代。</p> <p>备注 3: 部分机型因功能设计以及其它原因, 不配置耳机、数据线、台式充电器等, 请依据产品实际配置参考本表了解产品限量物质含有情况。</p>						♻️
<p>○: 表示该有毒有害物质在该部件所有均质材料中的含量均在 SJ/T11363-2006 标准规定的限量要求以下。</p> <p>x: 表示该有毒有害物质至少在该部件的某一均质材料中的含量超出 SJ/T11363-2006 标准规定的限量要求。</p>							

147-001620  
V3.0