

# PIXMA iP4200

## 快速安装指南

### 目录

介绍	1
准备打印机	1
安装打印头	2
安装打印头	2
安装墨水盒	3
装入纸张	5
安装打印机驱动程序	6
安装打印机驱动程序 – Windows	6
安装打印机驱动程序 – Macintosh	9
基本操作	12
使用 Windows 打印	12
使用 Macintosh 打印	13
直接从兼容 PictBridge 的设备打印照片	14
连接到兼容 PictBridge 的设备	14
直接从兼容 PictBridge 的设备打印照片	16
直接从兼容佳能“直接连接数码相机打印 (Bubble Jet Direct)”的数码相机打印照片	19
更换墨水盒	20

在安装使用之前请务必仔细阅读、理解本安装指南的要求并遵守各项要求操作本机。  
请妥善保管好本手册，以便日后能随时查阅。

## Exif Print

本打印机支持 ExifPrint。

Exif Print 是增强数码相机和打印机之间信息交换的标准。通过连接兼容 Exif Print 的数码相机，拍摄时的照相机图像数据被使用和优化，以获得极高质量的打印件。

## 加拿大电讯干扰规定

此数字设备并没有超出加拿大工业科学 ICES-003 中名为“数字设备 (Digital Apparatus)”标准中的对于数字设备的电讯噪音输出的 Class B 规范。

## 国际能源之星 (ENERGY STAR®) 计划

作为一个能源之星 (ENERGY STAR®) 的合作者，佳能公司确认本产品符合能源之星 (ENERGY STAR) 对于能源效率的指标。



国际能源之星 (ENERGY STAR®) 办公室设备计划是全球性计划，它旨在促进计算机及其他办公室设备使用时的能源节约。该计划支持发展和推广那些能够有效降低能源消耗的产品。这是一个开放性的系统，各行业均可自愿参加。目标产品是办公室设备，如计算机、监视器、打印机、传真机和复印机等。它们的标准和标记在各个加入的国家中是统一的。

## 电源要求

切勿使用购买时所在国家以外的电源电压。使用不正确的电源电压将导致火灾或电击。正确的电源电压和频率如下：

AC 110-120V, 50-60Hz

AC 220-240V, 50-60Hz

## 请注意

1. 本《快速安装指南》中所记述内容主要面向 Windows/Macintosh 用户。
2. 本《快速安装指南》中所记述内容有时可能进行若干改变，恕不预先通知。
3. 本《快速安装指南》中所记述内容如果发现错误记述、印刷乱页、漏页等情形，请向佳能公司询问并指正。
4. 请不要使用本用户指南中没有记述的方法操作本机。万一发生违反操作规则的事故以及发生的损害，佳能公司将不负任何责任。
5. 本产品是供应中国大陆市场之产品，由于机械规格与国外不同，请不要在中国大陆之外的国家（地区）使用本产品。
6. 本产品（包含消耗品）所发生的垃圾废物以及废弃处理本产品时，请一定遵守用户所在国家（地区）的有关垃圾处理方面法规进行处理。

# 介绍

感谢您购买佳能喷墨打印机。

本《快速安装指南》使用以下符号表示重要的信息。请务必留意这些符号的说明。

## 警告

如果忽略这些说明，可能会由于不正确的设备操作，而造成死亡或严重的人身伤害。为了能够安全地操作，必须留意这些警告。

## 注意

如果忽略这些说明，可能会由于不正确的设备操作，而造成人身伤害或器材损坏。为了能够安全地操作，必须留意这些注意。

## 重要事项

为了能够安全地操作，必须留意这些重要事项。

也请阅读《用户指南》的“安全注意事项”。请留意这些警告和注意，避免造成人身伤害或损坏打印机。

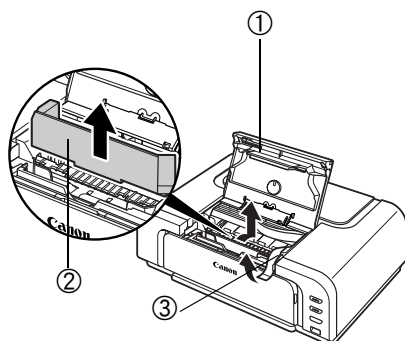
### 商标注释

- Windows 是微软公司在美国和其他国家的注册商标。
- Macintosh 和 Mac 是 Apple 计算机公司在美国和其他国家的注册商标。
- 所有其他产品和品牌名称都是其各自所属公司的商标。

版权所有 ©2005 CANON INC.

保留所有权利。未经明确的书面许可，禁止以任何形式转印或复印本指南中的任何部分。

# 准备打印机



- 1 把打印机置于平面上。
- 2 除去打印机的胶带。
- 3 开启打印机前，打开上盖①并除去打印机的保护材料②和胶带③。

确保开启打印机前除去保护材料。

胶带位置可能会有变动。

- 4 关闭上盖。

# 安装打印头

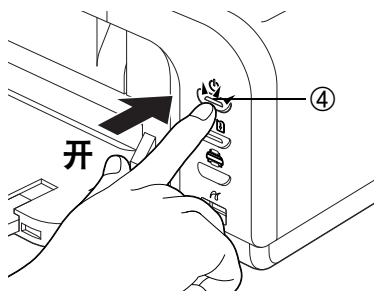
## 警告

- 在您手湿时，切勿尝试把电源线插入电源插座或从中拔出电源线。
- 切勿损毁、修改、拉拽、过度弯曲或扭曲电源线。请勿把重物置于电源线上。
- 切勿使用购买时所在国家的标准电源供应以外的电源。使用不正确的电压和频率将导致火灾或电击。
- 必须把插头完全地插入电源插座。

## 重要事项

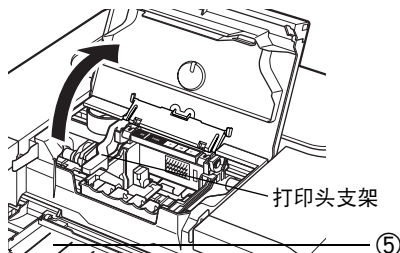
如果上盖打开的时间超过十分钟，打印头支架便会移到右边。如果发生这种情况，关闭上盖，然后再次将其打开。

## 安装打印头



- 1 请将打印机电源线的插头插入电源插座。
- 2 开启打印机。此时请勿开启计算机。

电源灯④闪烁绿色，打印机开始工作。请等待直至电源灯持续亮起绿色。

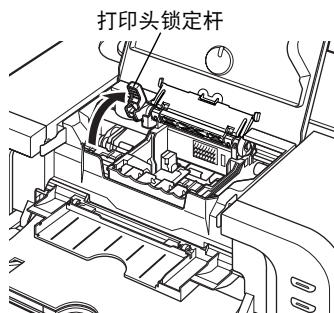


- 3 打开上盖和出纸托盘，然后拉下内盖⑤。

将手指放入出纸托盘两侧的槽口中，向下拉动以打开出纸托盘。

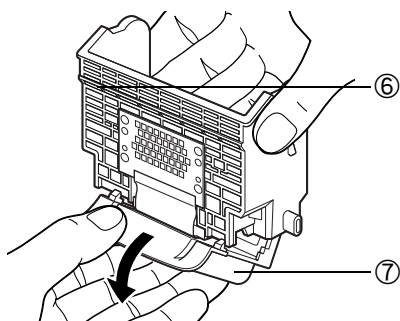
## 重要事项

务必用双手托着出纸托盘并将其拉下。



- 4 提起打印头锁定杆。

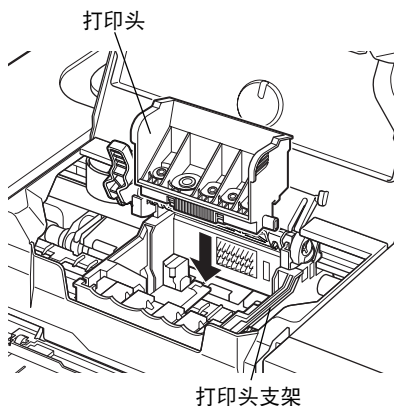
请勿触摸打印头锁定杆以外的任何内部部件。



- 5 从包装中取出打印头⑥，然后从打印头取下橙色保护盖⑦。

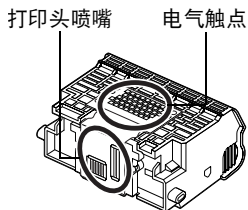
**注意**

打印头包装袋或保护盖的内侧可能会有一些透明或浅蓝色的墨水——这对打印质量没有影响。在处理这些物品时，请注意不要把墨水弄到身上。



**注释**

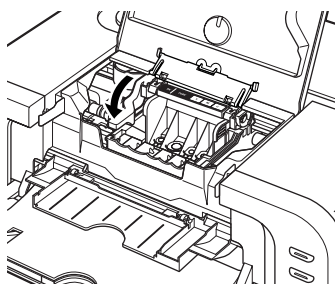
- 请勿触摸打印头喷嘴或电气触点。
- 取下保护盖后，请勿尝试把其再盖上。



- 6 把打印头放在支架上。

**注释**

请注意不要触摸任何打印机内部部件。



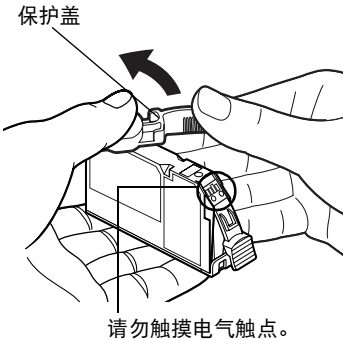
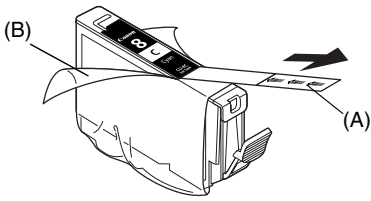
- 7 小心地拉下锁定杆，把打印头锁定到位。

安装打印头后，请勿触摸锁定杆。

## 安装墨水盒

**注意**

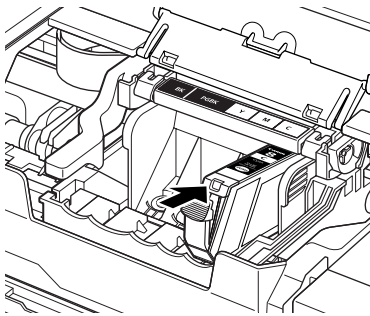
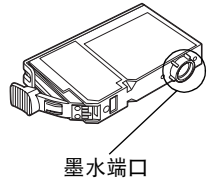
- 出于安全理由，请把墨水盒存放在远离小孩可接触的地方。
- 请勿掉下或摇晃墨水盒，这会造成墨水漏出，弄脏您的衣物和双手。
- 务必按照步骤 2 所示，以正确顺序从墨水盒除去透明薄膜。

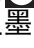


- 1 拆开蓝色墨水盒的包装。
- 2 按照箭头所指方向完全拉开橙色胶带 (A) 并除去透明薄膜。然后，除去薄膜 (B)。
- 3 如图所示拿着墨水盒，并取下位于墨水盒底部的橙色保护盖。

#### 注

- 请勿挤压墨水盒两侧，这会造成墨水漏出，弄脏您的衣物和双手。
- 请勿触摸露出的墨水端口。
- 取下保护盖后，切勿将其重新装回。

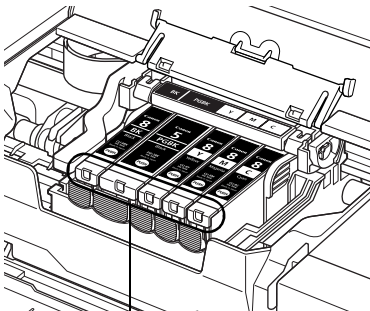


- 4 把蓝色墨水盒插入右边的插槽。按着墨水盒上的  标记，直至墨水盒锁定到位，并且墨水盒上的红色指示灯亮起。
- 5 使用相同的步骤，在正确的插槽中安装其他墨水盒。

查看标签确保每个墨水盒都位于正确位置。

#### 重要事项

确保所有墨水盒均按标签指示的顺序安装。只有安装了所有的墨水盒，才能使用打印机。



- 6 推回内盖并关闭上盖。

#### 注

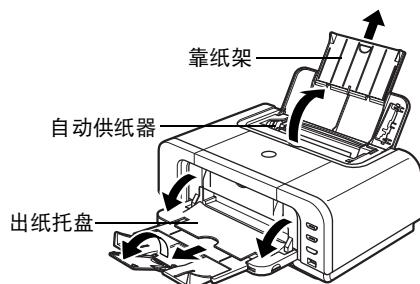
如果某个墨水盒安装不正确，警报灯会闪烁橙色。打开上盖，确保所有墨水盒均按标签指示的正确顺序安装。

# 装入纸张

本节介绍如何在自动供纸器内装入 A4(信纸) 尺寸普通纸。执行打印头对齐时,需要在自动供纸器内装入纸张。

## 重要事项

- 务必将纸张纵向装入。横向装入纸张会造成卡纸。
- 将普通纸剪切为4"×6"/101.6×152.4毫米、5"×7"/127.0×177.8毫米或2.13"×3.39"/54.0×86.0毫米(信用卡)尺寸进行测试打印,会造成卡纸。

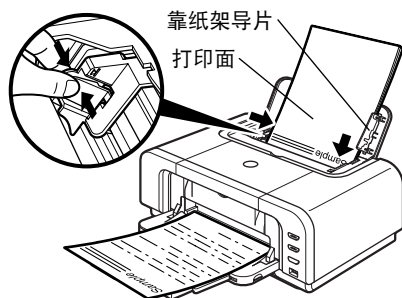


1 如图所示,完全拉出靠纸架和出纸托盘。

将手指放入出纸托盘两侧的槽口中,向下拉动以打开出纸托盘。

## 注释

务必用双手托着出纸托盘并将其拉下。



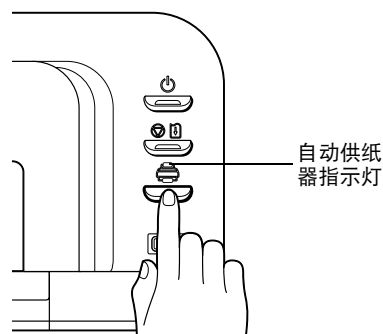
2 装入纸张,使纸张与靠纸架右边的靠纸架导片对齐。

最多可以装入 150 张普通纸 (64gsm)。请勿超出这个限度。

3 滑动纸张导片,使其紧靠纸叠左边。

## 重要事项

在自动供纸器中装入纸张时,确保靠纸架导片立起。



4 确保自动供纸器指示灯亮起。否则按供纸转换。

您现在需要安装打印机驱动程序:

Windows®: 到第 6 页

Mac® OS X: 到第 9 页

## 注释

- 纸张不仅可以装入自动供纸器内,还可以装入纸盒内。有关在纸盒中装入打印介质的信息,请参阅《用户指南》。
- 也可以从打印机驱动程序选择纸张来源。有关详细资料,请参阅《打印机驱动程序指南》。

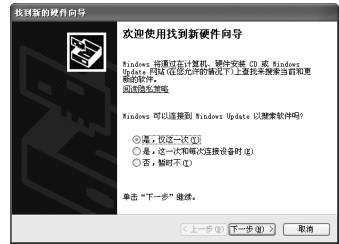
# 安装打印机驱动程序

## 安装打印机驱动程序 – Windows

### ☛ 注释

- 以下屏幕出现在 Windows XP Service Pack 2 安装环境。屏幕会随您所使用的操作系统而有所不同。
- 在 Windows XP 或 Windows 2000 环境下安装打印机驱动程序时，请以**管理员 (Administrators)** 组成员的身份登录系统。
- 在安装驱动程序前，不启动任何反病毒程序和自动装入程序。
- 安装过程中，请勿切换用户。

如果以下的屏幕自动出现，单击**取消**退出屏幕，并关闭打印机。然后取下连接到计算机上的 USB 电缆线。然后从步骤 3 开始安装打印机驱动程序。



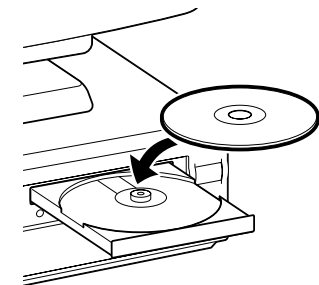
- 1 确保打印机和计算机已经关闭。
- 2 开启计算机，启动 Windows。如果有任何应用程序自动运行，请将其关闭。

在此阶段，请勿开启打印机。

- 3 把安装软件和用户指南光盘放入光盘驱动器中。

### ☛ 注释

- 如果语言选择的屏幕出现，选择一种语言，然后单击**下一步**。
- 如果居住地选择的信息出现，选择您的居住地，然后单击**下一步**。







- 按照屏幕显示的指示进行。左边的屏幕出现时，请单击**简易安装**。

↳ **注释**

- 选择**简易安装**时，自动安装光盘中的项目。要选择安装特定项目，单击**自定义安装**，然后按照屏幕上的指示进行。
- 要安装 PhotoRecord，单击**自定义安装**，然后按照屏幕上的指示进行。

- 出现要安装的应用程序列表时，确认其内容，单击**安装**，然后按照屏幕上的指示进行。

将光标移动到项目上以在屏幕下方显示各个应用程序的说明。

- 阅读许可协议并单击**是**。

屏幕上出现一个要求您确认重新启动计算机的信息时，单击**确定**。

- 左边的屏幕出现时，请使用 USB 电缆线将打印机连接到计算机。

- 开启打印机。

屏幕上出现一个要求您确认重新启动计算机的信息时，单击**确定**。

↳ **注释**

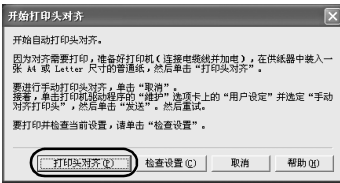
如果连接未被识别，请参阅《用户指南》的“不能安装打印机驱动程序”。



- 左边的屏幕出现时，把一张 A4/ 信纸尺寸普通纸装入自动供纸器。

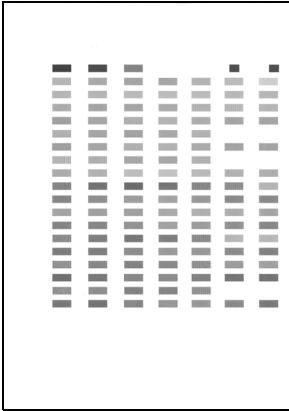
- 单击**执行**。





## 11 阅读信息并单击打印头对齐。

大约需要 80 秒钟才开始打印。打印时请勿打开上盖。



## 12 确保打印出左边所示的图案。

打印头自动对齐。打印机现在可以使用。

### 注 释

- 如果没有成功打印图案，请参阅《用户指南》的“警报灯闪烁橙色”中的“闪烁十一次”。
- 图案是以黑色和蓝色打印的。

## 13 完成打印头对齐后，单击下一步。

## 14 安装结果屏幕出现时，请单击下一步。



## 15 左边的屏幕出现时，请单击退出。

如果屏幕显示重新启动系统的复选框，可以重新启动系统而不仅是退出程序。要重新启动系统，确保该复选框被选中，然后单击**重新启动**。



### 注 释

- 要查看电子手册，双击桌面上的 **iP4200 电子手册** 快捷图标，或单击**开始**并选择**所有程序 (或程序)**、**Canon iP4200 Manual** 和 **iP4200 电子手册**。
- 要查看电子手册，必须安装 Microsoft Internet Explorer 5.0 或更新版本。

## 安装打印机驱动程序 — Macintosh

### → 注释

- 在安装驱动程序时，不要拔出或插入USB电缆线，这样会导致计算机或打印机不能正常工作。
- 在安装驱动程序前，不启动任何反病毒程序和自动装入程序，或将它们从系统文件夹删除。

- 1 确保打印机已开启，并使用 USB 电缆线将打印机连接到计算机。
- 2 开启 Mac。
- 3 把安装软件和用户指南光盘放入光盘驱动器中。

### → 注释

如果光盘没有自动运行，双击桌面上的光盘图标。

- 4 双击**安装 (Setup)** 图标。
- 5 **认证 (Authenticate)** 屏幕出现时，输入管理员名称和密码，然后单击**好 (OK)**。

### → 注释

- 如果不知道管理员名称或密码，单击屏幕左下角的 **?**，然后按照屏幕上的指示进行。
- 如果**选择语言 (Select Language)** 的屏幕出现，选择一种语言，然后单击**下一步 (Next)**。
- 如果居住地选择的信息出现，选择您的居住地，然后单击**下一步 (Next)**。

- 6 按照屏幕显示的指示进行。左边的屏幕出现时，请单击**简易安装 (Easy Install)**。

### → 注释

选择**简易安装 (Easy Install)** 时，自动安装光盘中的项目。  
要选择安装特定项目，单击**自定义安装 (Custom Install)**，然后按照屏幕上的指示进行。



- 7 出现要安装的应用程序列表时，确认其内容，单击**安装 (Install)**，然后按照屏幕上的指示进行。

将光标移动到项目上以在屏幕下方显示各个应用程序的说明。

- 8 阅读**许可协议 (License Agreement)** 并单击**是 (Yes)**。

---

► **注释**

**推荐打印头对齐 (Print Head Alignment Recommended)** 屏幕出现时，请单击**下一步 (Next)**。

---

- 9 左边的屏幕出现时，请单击**重新启动 (Restart)**。

- 10 把一张 A4/信纸尺寸普通纸装入自动供纸器。

- 11 重新启动计算机后，从**转到 (Go)** 菜单选择**应用程序 (Applications)**。双击**实用程序 (Utilities)** 文件夹，然后双击**打印机设置实用程序 (Printer Setup Utility)** 图标。

使用 Mac OS X 10.2 时，双击**实用程序 (Utilities)** 文件夹，然后双击**打印中心 (Print Center)** 图标。

- 12 从**名称 (Name)** 列表选择您的打印机，并单击**实用程序 (Utility)**。

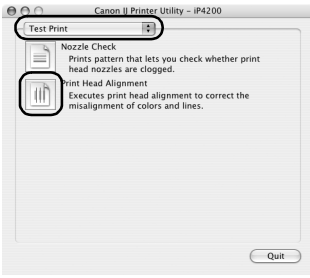
如果您的打印机的名称没有显示在**打印机列表 (Printer List)** 中，请单击**添加 (Add)** 添加该打印机。有关详细资料，请参阅 Mac 帮助 (Mac Help) 中的**打印机设置实用程序帮助 (Printer Setup Utility Help)**。

使用 Mac OS X 10.2 时，从**名称 (Name)** 列表选择您的打印机，并单击**配置 (Configure)**。

- 13 从**产品 (Product)** 列表选择您的打印机，并单击**维护 (Maintenance)**。

出现 Canon IJ 打印机实用程序 (Canon IJ Printer Utility)。



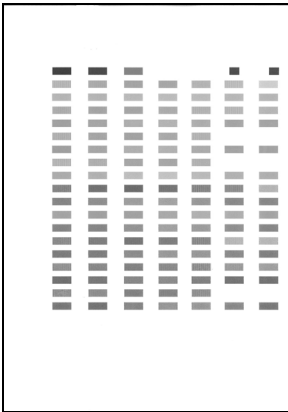


**14** 从弹出菜单选择**测试打印 (Test Print)**，然后单击**打印头对齐 (Print Head Alignment)**。



**15** 阅读信息并单击**打印头对齐 (Print Head Alignment)**。

大约需要 80 秒钟才开始打印。打印时请勿打开上盖。



**16** 确保打印出左边所示的图案。

打印头自动对齐。

打印机现在可以使用。

---

➔ **注释**

- 如果没有成功打印图案，请参阅《用户指南》的“警报灯闪烁橙色”中的“闪烁十一次”。
  - 图案是以黑色和蓝色打印的。
- 

---

➔ **注释**

- 要查看电子手册，双击桌面上的 **iP4200 电子手册** 图标。
  - 要安装已安装语言外的其他语言的《用户指南》，双击安装软件和用户指南光盘中的 **手册 (Manual)** 文件夹、**Canon** 文件夹，然后将某一语言文件夹复制到硬盘。
-

# 基本操作

根据您的需要调整打印设置，使您得到更佳的打印质量。

## ⚠ 注意

- 如果您发现打印机附近冒烟、有异味或有异常噪音时，请立即关闭打印机并拔出打印机插头。联系您当地的佳能客户支持中心。
- 为了避免受伤，打印时切勿把您的手或手指伸入打印机内。

## ↪ 注释

如果在墨水充足的情况下打印不清晰或不能再现特定色彩，打印头喷嘴可能堵塞。打印喷嘴检查图案，检查打印结果，然后执行打印头清洗。有关维护的详细资料，请参阅《用户指南》。

## 使用 Windows 打印

- 1 从应用程序的**文件**菜单选择**打印 ...**。
- 2 请确保已选择了您的打印机，然后单击：
  - Windows XP → **首选项**
  - Windows Me/Windows 98 → **属性**
  - Windows 2000 → **主要选项卡**
- 3 指定所需的设置，单击**确定**。



## ↪ 注释

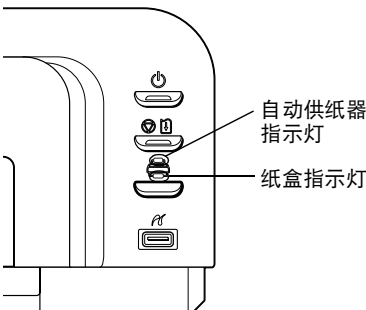
- 有关打印机驱动程序详细资料的详细资料，请参阅《打印机驱动程序指南》。
- 单击**用法说明**以查看《打印机驱动程序指南》。如果未安装电子手册，则不会显示**用法说明**。

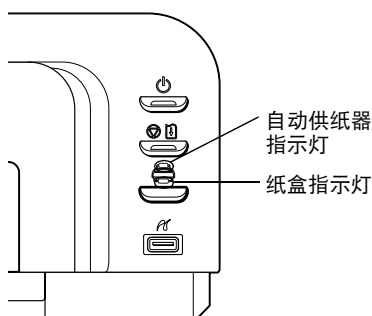
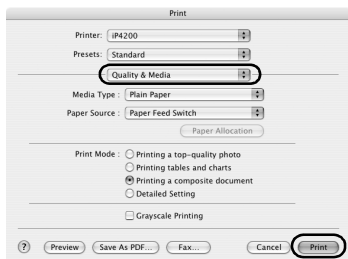
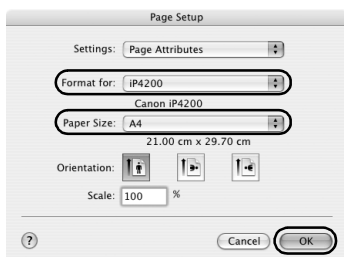
- 4 确保正确的纸张来源指示灯亮起。

否则按打印机上的供纸转换。如果无法选择纸张来源，请参阅《打印机驱动程序指南》。

- 5 要开始打印，单击**打印**。



稍等片刻，打印即将开始。





- 1 从应用程序的**文件 (File)** 菜单选择**页面设置 ... (Page Setup...)**。
- 2 从**格式 (Format for)** 选择您的打印机的名称。
- 3 选择要使用的纸张大小。
- 4 单击**好 (OK)**。
- 5 从应用程序的**文件 (File)** 菜单选择**打印 ... (Print...)**。
- 6 从弹出菜单选择**质量和介质 (Quality & Media)**。
- 7 根据您的要求指定打印设置。

## → 注释

- 有关打印机驱动程序の詳細资料，请参阅《打印机驱动程序指南》。
- 单击  以查看《打印机驱动程序指南》。如果未安装电子手册，即使单击  也不会显示《打印机驱动程序指南》。

- 8 确保正确的纸张来源指示灯亮起。

否则按打印机上的供纸转换。  
如果无法选择纸张来源，请参阅《打印机驱动程序指南》。

- 9 单击**打印 (Print)**。

稍等片刻，打印即将开始。

# 直接从兼容 PictBridge 的设备打印照片

将兼容 PictBridge 的设备，如数码相机、便携式数码摄像机或移动电话连接到本打印机，可以无需使用计算机直接打印所记录的图像。

---

## ☞ 注释

- PictBridge 是一个行业标准，提供一系列数码照片解决方案，包括无需使用计算机直接从数码静态相机、便携式数码摄像机或移动电话 \* 打印照片。
- 佳能“直接连接数码相机打印 (Bubble Jet Direct)”让您无需使用计算机，只需简单地将兼容佳能“直接连接数码相机打印 (Bubble Jet Direct)”（不兼容 PictBridge）的数码相机或便携式数码摄像机连接到本打印机，就可以打印照片。

有关详细资料，请参阅第 19 页的“直接从兼容佳能‘直接连接数码相机打印 (Bubble Jet Direct)’的数码相机打印照片”。

- 不能通过数码设备操作打印头对齐。可通过操作打印机来对齐打印头。如果计算机中未安装打印机驱动程序，请采用此方法对齐打印头。

开启打印机，把一张 A4(信纸)尺寸普通纸装入自动供纸器。按住**恢复 / 取消**按钮，直至**电源灯**闪烁四次。

\* 以下将兼容 PictBridge 的数码相机、便携式数码摄像机或带有相机功能的移动电话统称为兼容 PictBridge 的设备。

---

## 连接到兼容 PictBridge 的设备

### 注意

切勿将兼容 PictBridge 的设备或兼容佳能“直接连接数码相机打印 (Bubble Jet Direct)”的相机以外的其他设备连接到本打印机的直接打印端口。否则可能导致电击、火灾或损坏设备。

---

## ☞ 注释

用连接到本打印机的数码设备制作照片时，建议使用设备附带的交流电源适配器。如果使用设备电池，务必充满电。

- 1 开启打印机。
- 2 在打印机中装入纸张。



### 3 将兼容 PictBridge 的设备连接到打印机。

---

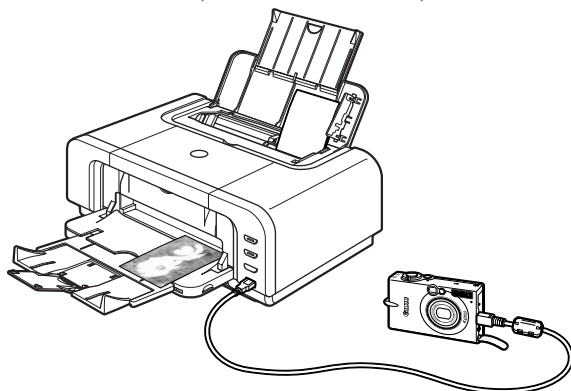
#### → 注释

根据您的设备型号或品牌，在连接设备之前可能必须选择兼容 PictBridge 的照片的制作模式。

在连接设备到打印机后，还可能必须手动开启设备或选择播放 (Play) 模式。根据设备附带的说明手册执行必要的操作。

---

- (1) 确保设备已关闭。
- (2) 使用设备附带的 USB 电缆线 (用于连接到计算机) 连接设备到打印机。



#### → 注释

一些类型的兼容 PictBridge 的设备在连接到打印机时会自动开启。如果设备未自动开启，手动将其开启。


---

- (3) 开启设备并将其设置为直接打印。  
设备和打印机之间建立连接后，打印机的**电源灯**会闪烁两次。

\*根据设备型号或品牌，电源开启的顺序可能有所不同。

打印机正确连接时，在设备液晶显示屏上会显示以下图标之一。

 兼容 PictBridge 的设备

 兼容佳能“直接连接数码相机打印 (Bubble Jet Direct)”的数码相机

# 直接从兼容 PictBridge 的设备打印照片

## 从相机检查或更改 PictBridge 打印设置

要更改 PictBridge 打印设置，操作设备选择 PictBridge 打印设置模式并确认或更改这些设置。

兼容 PictBridge 的设备连接后，并且不选择打印选项就开始打印，本打印机会根据以下默认设置进行操作：

- 纸张尺寸 ..... 10 × 15cm/4" × 6"
- 纸张类型 ..... 照片纸 (高级光面照片纸)
- 布局 ..... 无边框的
- 剪裁 ..... 关 (不剪裁)
- 图像优化 ..... ExifPrint
- 日期 / 文件编号打印 ..... 关 (不打印)

### 有关以下说明的设置

以下页面中说明的设置可能不能在某些设备上进行。如果不能进行任何设置，则使用上述的默认设置。

下列介绍中使用兼容 PictBridge 的佳能设备上显示的设置名称。

根据设备的品牌或型号，可能会显示不同的名称。

有关详细资料，请参阅设备附带的说明手册。

### 关于用于打印的图像数据格式

本打印机接受使用兼容相机文件系统设计规则 (Design Rule for Camera File System) 和 PNG 文件的相机拍摄的图像\*。

\* 兼容 Exif2.21

### 关于“纸张尺寸”和“纸张类型”

要在专业照片纸上打印，在设备显示屏上的**纸张类型**中选择**高级照片纸**。对于高级光面照片纸，选择**照片纸**。

通过选择**纸张尺寸**和**纸张类型**中的选项，本打印机中可以装入以下尺寸和类型的纸张。

纸张尺寸设置	纸张类型设置	打印机装入的纸张
10 × 15cm/4" × 6" (默认)	照片纸 (默认)	高级光面照片纸
	高级照片纸	专业照片纸
	照片纸	亚高光泽照片纸
	照片纸	光面照相纸
	照片纸	光面照相纸 “Everyday Use”
	照片纸	照片贴纸 *1
13 × 18cm/5" × 7"*2	照片纸	高级光面照片纸
A4*3 *4	照片纸	高级光面照片纸
	高级照片纸	专业照片纸
	照片纸	亚高光泽照片纸
	照片纸	光面照相纸
	照片纸	光面照相纸 “Everyday Use”
5.4 × 8.6cm/ 信用卡	照片纸	光面照相纸

- \*1 该纸张专门用于打印照片贴纸。在贴纸上打印时，请在**纸张尺寸**中选择 **10 × 15cm/4" × 6"**。
- \*2 只有兼容 PictBridge 的佳能设备才能选择该尺寸。(注意某些型号不能选择该尺寸。)
- \*3 **纸张尺寸**选择为 **A4** 时，**纸张类型**可选择为**普通纸**。**纸张类型**选择为**普通纸**时，即使**布局**选择为**无边框**的，也将执行有边距打印。
- \*4 **纸张尺寸**选择为 **A4** 时，可采用 4 - 页面布局打印。

### 关于“布局”和“剪裁”

**布局**默认为**无边框**的，**剪裁**默认为**关(不剪裁)**。

---

#### ↳ 注释

在照片贴纸 (PS-101)(16 - 页面布局) 上打印时，请使用以下设置。

- (1) 选择自动供纸器作为纸张来源。有关详细资料，请参阅第 12 页的“基本操作”。务必将照片贴纸 (PS-101) 装入自动供纸器。
  - (2) **纸张尺寸**选择为 **10 × 15cm/4" × 6"**，**纸张类型**选择为**照片纸**。
  - (3) **布局**选择为 **N - 页面布局**，然后选择 **16**。  
一些兼容 PictBridge 的设备会显示**布局**选项：**2 - 页面布局**、**4 - 页面布局**、**9 - 页面布局**和 **16 - 页面布局**。在这种情况下，务必选择 **16 - 页面布局**。  
如果兼容 PictBridge 的设备上没有相当于 2 - 页面布局、4 - 页面布局、9 - 页面布局或 16 - 页面布局的选项，则无法在贴纸上打印。
- 

### 关于“图像优化”

本打印机默认为 **ExifPrint**。

如果使用兼容 PictBridge 的佳能设备，可选择 **VIVID**、**NR** 或 **VIVID+NR**。(注意某些型号的相机不能选择这些选项。)

---

#### ↳ 注释

- 选择 **VIVID** 时，绿色和蓝色部分打印得更加鲜艳。
  - 选择 **NR**(降低噪音)时，蓝色部分(如天空)和黑色部分中的干扰被除去。
  - 选择 **VIVID+NR** 时，同时执行 **VIVID** 和 **NR** 的功能。
-

## 关于“日期 / 文件编号打印”

本打印机默认为关。

如果选择已使用带有该打印模式的相机将打印日期嵌入其中的图像，请将该功能设置为关。如果选择日期、文件编号或全部，日期和 / 或文件编号将打印在嵌入的日期上。

---

### ↳ 注释

- 切勿在打印时断开 USB 电缆线。
  - 断开设备和打印机之间的USB电缆线时，按照设备说明手册中的说明进行操作。
  - 不能使用设备进行以下操作：
    - 打印质量设置
    - 打印机维护
  - 有关设备的操作方法和故障排除，请参阅设备的使用手册。
  - 有关打印错误的信息，请参阅《用户指南》。
- 

## 从打印机检查或更改 PictBridge 打印设置

将打印机连接到计算机并使用 **Canon Setup Utility** 可以更改诸如纸张类型、纸张尺寸以及标准 PictBridge 打印设置等项目。有关详细资料，请参阅《用户指南》。

# 直接从兼容佳能“直接连接数码相机打印 (Bubble Jet Direct)”的数码相机打印照片

以下为兼容佳能“直接连接数码相机打印 (Bubble Jet Direct)”的数码相机连接到本打印机时可在其上设置的介质类型列表以及它们的使用限制。

## 用于数码相机的介质类型

连接数码相机时，可以使用以下介质：

数码相机设置	介质类型
卡片 #1(Card #1)	专业照片纸 4" × 6"/101.6 × 152.4 毫米
卡片 #2(Card #2)	高级光面照片纸 4" × 6"/101.6 × 152.4 毫米
	亚高光泽照片纸 4" × 6"/101.6 × 152.4 毫米
	光面照相纸 4" × 6"/101.6 × 152.4 毫米
	光面照相纸 “Everyday Use” 4" × 6"/101.6 × 152.4 毫米
卡片 #3(Card #3)	高级光面照片纸 5" × 7"/127.0 × 177.8 毫米
LTR	专业照片纸信纸尺寸
	高级光面照片纸信纸尺寸
	亚高光泽照片纸信纸尺寸
	光面照相纸信纸尺寸
A4	专业照片纸 A4 尺寸
	高级光面照片纸 A4 尺寸
	亚高光泽照片纸 A4 尺寸
	光面照相纸 A4 尺寸
	光面照相纸 “Everyday Use” A4 尺寸

## ↪ 注释

- 有关数码相机的操作方法和故障排除，请参阅数码相机的使用手册。
- 有关打印错误的信息，请参阅《用户指南》。
- 通过操作数码相机，可以进行以下打印：
  - 可以对单张显示模式或索引显示模式中显示的图像进行标准打印。
  - 可以打印指定编号的图像，或通过编辑 DPOF 进行索引打印。
  - 对于用兼容 ExifPrint 的数码相机拍摄的图像，可以使用 ExifPrint 功能。
  - 如果数码相机中设置了日期打印，则照片拍摄日期将被打印（索引打印除外）。
  - 根据数码相机设置的图像尺寸和打印机设置的介质尺寸，图像将被自动进行缩放。
- 数码相机不支持以下功能：
  - 打印质量设置
  - 打印机维护
- 非 Exif 图像可能不能被索引打印。

# 更换墨水盒

打印机耗尽墨水时，请用新墨水盒更换用完的墨水盒。购买时，请指定下列的墨水盒。

黑色：CLI-8BK



黑色：PGI-5BK



黄色：CLI-8Y



红色：CLI-8M



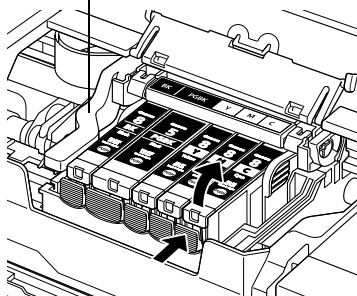
蓝色：CLI-8C



## 重要事项

如果上盖打开的时间超过十分钟，打印头支架便会移到右边。如果发生这种情况，关闭上盖，然后再次将其打开。

打印头锁定杆



- 1 打开上盖。
- 2 打开发出纸托盘并拉下内盖，然后取出用完的墨水盒。

请勿触摸打印头锁定杆。

- 3 安装新的墨水盒。按着墨水盒上的 **PUSH** 标记，直至墨水盒锁定到位，并且墨水盒上的红色指示灯亮起。

## 重要事项

确保所有墨水盒均按标签指示的顺序安装。只有安装了所有的墨水盒，才能使用打印机。

- 4 完成更换后，推回内盖并关闭上盖。

## 注 释

如果某个墨水盒安装不正确，警报灯会闪烁橙色。打开上盖，确保所有墨水盒均按标签指示的正确顺序安装。

## 相关规则信息

### 对于 110-120V, 50/60Hz 型号

彩色打印机型号: K10251

本设备符合 FCC 规则第 15 部分的规定。操作必须符合以下两种情况: (1) 此设备不能造成有害干扰, 以及 (2) 此设备必须接受任何接收到的干扰, 包括可能导致非要求操作的干扰。

注释: 此设备经检测, 符合 FCC 规则第 15 部分中关于 Class B 数字设备的规限。这些限制的目的是为了在居住区中安装此类设备时, 可以提供合理的保护以防止有害干扰。此设备会产生、使用和辐射无线电频率能量, 如果未遵照手册说明安装和使用, 可能会对无线电通讯产生有害干扰。

但是, 这并不能确保在某一特定安装中不会产生干扰。如果此设备确实对无线电或电视接收造成有害干扰, 并且可以通过关闭并打开设备来确定, 我们鼓励用户尝试按以下一种或多种方法排除干扰:

- 重新定向或放置接收天线。
- 增加设备和接收器之间的间隔。
- 将设备连接到与接收器的电源插座不属于同一线路上的电源插座。
- 请向经销商或有经验的无线电 / 电视技术人员寻求帮助。

为了符合 FCC 规则第 15 部分 B 节中 Class B 规限, 需要使用屏蔽电缆线。

除非手册中另有说明, 不得对设备进行任何变更或修改。如果进行这种变更或修改, 您会被要求停止操作此设备。

Canon U.S.A., Inc.  
One Canon Plaza  
Lake Success, NY 11042  
1-516-328-5600



# Canon

佳能总公司

佳能(中国)有限公司  
佳能热线中心联系电话:

**95177178**

\* 重要: 北京, 上海, 广州用户可直接拨打以上热线中心号码。  
其他地区用户, 需在该电话号码前加拨以下任意区号:

北京区号: 010

上海区号: 021

广州区号: 020

以上联络方式可能会改变, 请访问 [www.canon.com.cn](http://www.canon.com.cn) 查询最新资讯。

以下的墨水盒与本打印机兼容。  
有关更换墨水盒的详细资料, 请参阅本指南的“更换墨水盒”。

