



---

**Duet Sport 洗衣機使用說明書**

**WFW8400TW**

**WFW8500SR**

---

目錄.....2

---

## 目 錄

<b>洗衣機的安全</b> .....	<b>3</b>
<b>安裝需求</b> .....	<b>4</b>
工具和零件.....	4
場地需求.....	5
排水系統.....	6
電源需求.....	7
<b>安裝說明</b> .....	<b>8</b>
拆除搬運固定物.....	8
接裝進水管.....	8
整理排水管.....	9
固定排水管.....	9
調整水平.....	10
完成安裝.....	10
<b>特性與好處</b> .....	<b>11</b>
<b>使用洗衣機</b> .....	<b>12</b>
啓動洗衣機.....	12
使用正確的清潔劑.....	12
使用清潔劑分配器.....	13
暫停或重新啓動洗衣機.....	14
變更行程或設定.....	14
狀態指示燈.....	14
洗衣行程.....	15
正常的聲音.....	16
設定與修正.....	16
洗衣指南.....	17
<b>洗衣的秘訣</b> .....	<b>18</b>
放入衣物.....	18
污點去除指南.....	19

<b>保養洗衣機</b> .....	<b>20</b>
清潔您的洗衣機.....	20
進水管.....	21
度假，收藏或搬遷.....	21
<b>故障排除指南</b> .....	<b>22</b>
洗衣機和元件.....	22
洗衣機之運轉.....	23
衣服之保護.....	24
<b>幫助或服務</b> .....	<b>25</b>
<b>產品之保證</b> .....	<b>26</b>

# 洗衣機的安全

## 您和他人的安全都是非常重要的

在本手冊及洗衣機上，我們提供了許多重要的安全資訊。請務必閱讀並遵守這些安全資訊。



這是安全警告標誌。

這標誌是告訴您有潛在的危險，可能造成您或他人的死亡或傷害。

所有安全資訊都將跟在警告標誌及「危險」或「警告」字樣之後。

這些字樣表示：



若您不立刻遵守指示，將導致您死亡或受重傷。



若您不遵守指示，將導致您死亡或受重傷。

所有安全資訊將告訴您有哪些潛在的危險，教您怎樣減少受傷的機會，還告訴您若不遵照指示將會發生甚麼後果。

## 重要安全指示

**警告：**為了減少使用洗衣機時發生火災、觸電或人身傷害的危險，請遵守以下基本預防措施，包含下列各項：

- 使用洗衣機之前，請詳讀所有的說明。
- 不要去洗滌那些曾經被汽油、乾洗溶劑、易燃或容易爆炸的物質所清洗過、洗滌過、浸泡過的衣物，因為它們會釋放出可能燃燒或者爆炸的氣體。
- 不要加入汽油、乾洗溶劑或其他易燃或爆炸之物質到洗衣水裏面，它們會釋放出可能燃燒或者爆炸的氣體。
- 在某些情況下，如果兩個星期或更長沒有使用的熱水系統可能會產生氫氣。氫氣是易爆炸氣體。如果熱水系統有很長一段時間未使用，在使用洗衣機之前，打開水龍頭，讓水在每個水龍頭都流出幾分鐘。這樣可以釋放掉任何聚集的氫氣。由於該氣體是易燃性的，在此時請不要吸煙或者使用火苗。
- 不要讓小孩在洗衣機上或其內玩耍。當洗衣機在小孩附近使用時，請仔細照顧小孩。
- 在停止使用或棄置洗衣機前，請將洗衣機門或上蓋拆除。
- 當洗衣槽、脫水槽或洗衣棒在轉動時，請不要將手伸入洗衣機內。
- 請不要將洗衣機安裝或者存放在室外日曬雨淋之地方。
- 請勿敲打控制面板。
- 請不要擅自修理或者更換任何洗衣機零件，除非您具有修理技能及明確理解本使用或維護指南或其他用戶維修說明書所指定的修理方法，否則請別擅自修理。
- 參閱“電源要求”章節之接地說明。
- 若電源線損壞時，必須由製造廠或其服務處或具有類似資格的人員更換以避免危險。

**請保留這些指示**

# 安裝需求

## 工具和零件

安裝洗衣機前，請先備妥所需的工具和材料。原廠所提供的零組件放在洗衣機的內槽中。

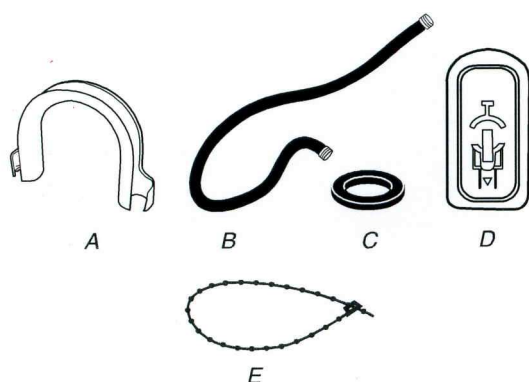
### 連接進水管所需的工具

- 鉗子(開口可達 3.95 公分)
- 手電筒(選擇性)

### 安裝所需的工具

- 開口扳手 14mm 和 13mm
- 水平儀
- 木塊
- 尺規或捲尺

提供的零件：



- A. 排水管定型器  
B. 進水管(2)  
C. 進水管墊圈(4)  
D. 搬運螺栓孔塞  
E. 鏈珠型束帶

### 備用零件

您安裝時可能需要額外的零件。如您有興趣購買下列之零件，可洽水電材料行、經銷商或東穎惠而浦公司。

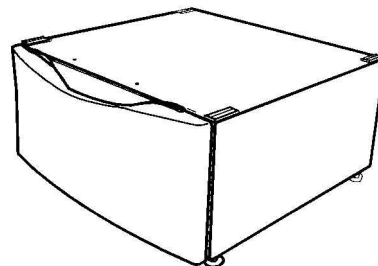
### 如您有以下問題 您需要購買

洗衣槽或豎管高於 2.4 公尺	抽水幫浦(如果沒有的話)
排水溝上方	標準 76 公升、90 公分高的排水槽或水槽，排水幫浦(當地水電行有售)
地板排水	虹吸阻斷器，料號：285834；額外的排水軟管，料號：8318155 和連接器，料號：2858835
排水管太短	4 呎(1.2m)排水管延長器，料號：285863
水龍頭離洗衣機太遠	2 條更長的進水軟管：1.8 公尺，零件料號：76314；3.0 公尺，料號：350008

## 選購品

### 底座

您可為洗衣機個別購買不同高度之底座。您可選擇一個 10"(25.4 cm)或 15.5"(39.4 cm)高之底座。底座可增加洗衣機之高度。



選購之底座

底座高度	包含洗衣機之高度	顏色	機型號碼
10" (25.4cm)	46"(116.8 cm)	白色	WHP1000SQ
15.5" (39.4cm)	51.5"(130.8 cm)	白色	WHP1500SQ

### 組合架

您想要將洗衣機和乾衣機組合疊在一起嗎？如是，您必需購買組合架。

訂購組合架，直接向您訂購洗衣機之經銷商購買或參閱“幫助與服務”章節。洽購零件料號 # 8572546。

## 場地需求

請為您的洗衣機選擇適當的地方放置，以改善洗衣機之性能、降低噪音及可能發生之洗衣機“位移”的問題。

您可將洗衣機安裝在訂製的櫃台、地下室、洗衣房、壁櫥或隱蔽處。參閱“排水系統”。

其搭配產品之位置亦請予以考量。正確的安裝是您的責任。

### 您將需要：

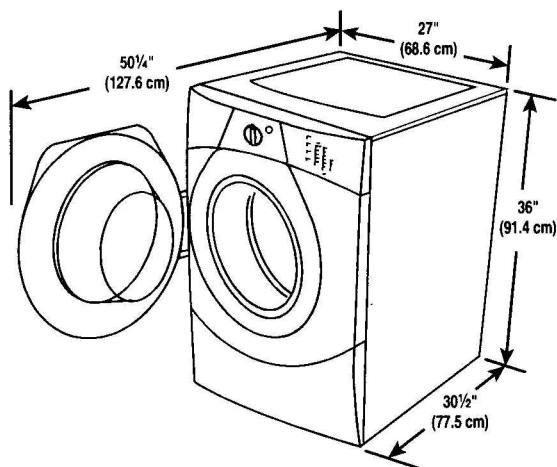
- 一個熱水器，可供應 49°C 的水至洗衣機。
- 一個已經接地的電源插座，且與洗衣機背面電源線的距離在 1.8 公尺之內。參閱“電源需求”之章節。
- 熱水與冷水龍頭，其位置應在距離熱水與冷水閥接頭的 1.2 公尺之內，水壓為 137.9~689.6 kPa 者，以得到最佳之效果。
- 水平的地板含蓋整部洗衣機，其最大之斜度需控制在 2.5 公分之內。不建議將洗衣機安裝於軟質地板、如地毯或表面鋪有一層泡沫膠的場所。
- 能承受洗衣機重量(含機體本身、水及衣物)達 180 公斤的堅實地板。

請勿在 0°C 或以下的溫度存放或操作您的洗衣機，因為在低溫情況下，殘留在機體內的水，可能會對洗衣機造成損壞。

### 安裝之間隙

- 安裝的地方必需有足夠之空間，可讓洗衣機門完全開啓。
- 應考慮有足夠的空間供安裝與服務之用。洗衣機門可開啓至超過 90°，且它不可換邊開啓。
- 應考慮額外之間隙於牆壁、門及地板之凹凸。
- 應考慮在洗衣機之四周保有 1”(2.5cm)以上之距離，以降低洗衣機噪音之傳導。
- 鄰近電器之空間亦必須納入考慮。

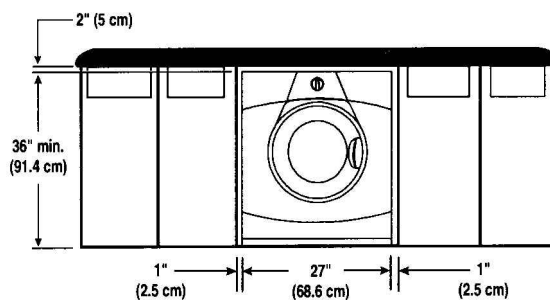
### 洗衣機外觀尺寸



## 安裝於訂製之廚櫃下方之建議空間

下圖所示之尺寸為建議之空間。

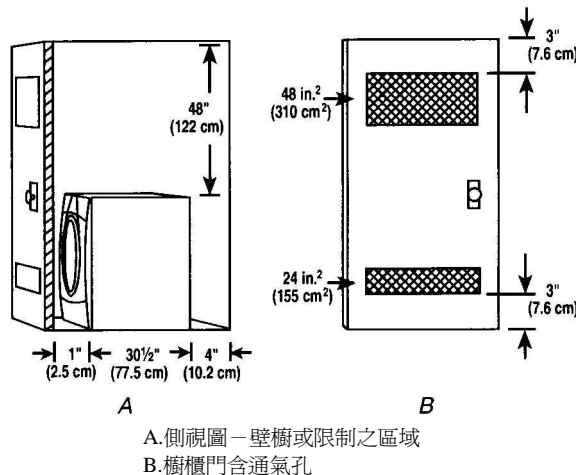
### 訂製廚櫃下之安裝—洗衣機



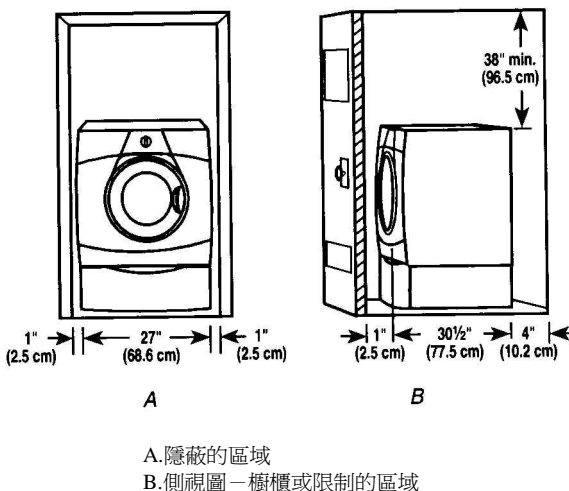
## 安裝在隱蔽處或壁櫥之建議空間，有/或無底座

下圖所示之尺寸為建議之空間。

### 在隱蔽處或壁櫥之安裝

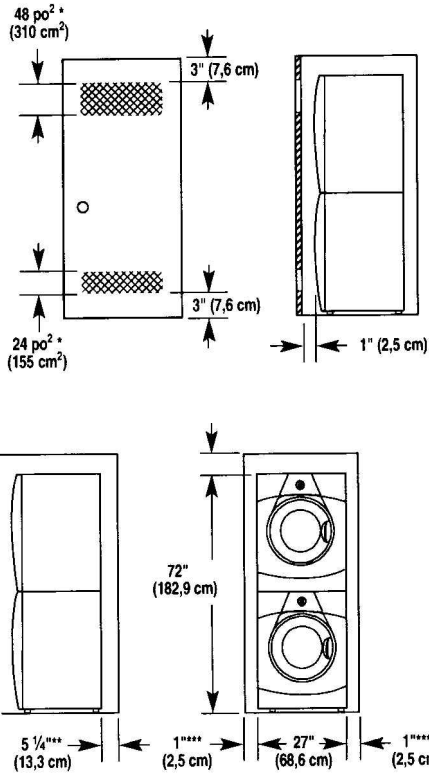


### 在隱蔽處或壁櫥之安裝—洗衣機在底座上



## 安裝在隱蔽處或壁櫥之建議空間，洗衣機與乾衣機以組合架疊在一起

下圖所示之尺寸為建議之空間。

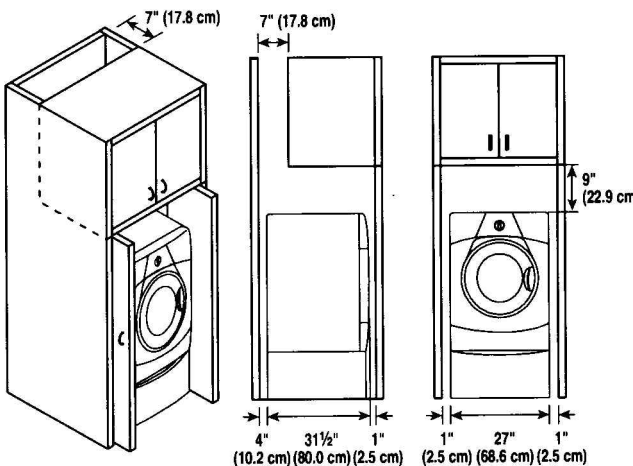


- \*櫥櫃門上下空氣門之最小空間。
- \*\*外部排氣彎管所需之額外空間。
- \*\*\*牆壁、門及地板凹凸所需之額外空間。

## 安裝在櫥櫃內之建議空間

下圖所示之尺寸為建議之空間。

櫥櫃式安裝，含有門。其頂部所需之最小通氣孔。



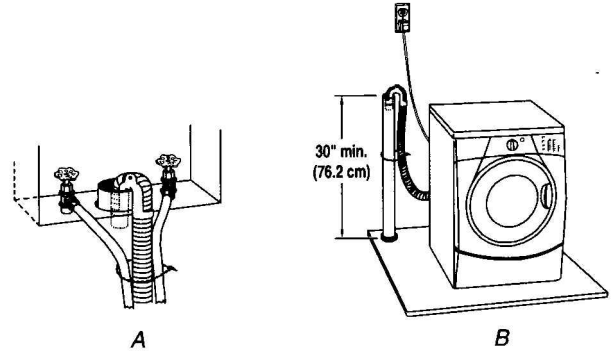
## 排水系統

安裝洗衣機可使用豎管排水系統(地板或牆壁)，洗衣槽排水系統或地板排水系統。請選用您要使用的排水管安裝方法。參閱“工具與零件”。

### 豎管排水系統—牆壁或地板 (圖 A 與圖 B)

豎管排水需要直徑至少為 2" (5 cm) 的豎管。最低的排水量不得低於每分鐘 17 加侖(64 公升)。

豎管的頂部至少要離地面 30" (76.2 cm) 高，但距離洗衣機底部不可高於 96" (2.4 m)。



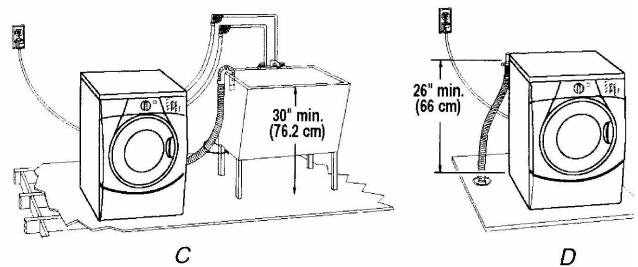
### 洗衣槽排水系統 (圖 C)

洗衣槽至少要有 20 加侖(76 公升)的容量。洗衣槽的頂部距離地板至少要有 30" (76.2 cm) 高。


### 地板排水系統 (圖 D)


地板排水需要有虹吸阻斷器，此零件必須另外購買。參閱“工具與零件”。

虹吸阻斷器必須距離洗衣機底部至少 28" (71 cm)。可能需要額外的水管。



## 電源需求

 **警告**



**電擊的危險**

插入一個接地型之 3 孔插座。

不要去掉接地腳。

不要使用轉接頭。

不要使用延長線。

**不遵照上述之指示去作，可能導致死亡火災或電擊。**

- 需要一個 120V/60Hz 之交流電、15 或 20 安培附有保險絲的電源。建議使用延遲保險絲或電路斷路器。建議本電器使用單獨的電路。
- 本洗衣機備有含接地插頭之電源線。
- 爲了將可能發生之電擊機率降至最低，請務必將電源插頭插入一相匹配之接地型三孔插座，接地是遵照當地政府之法規或條例裝配者。如果沒有相匹配之電源插座，則客戶有責任與義務請求合格之電工去完成正確之接地工作。

- 如果法規允許，且使用了個別的接地線。則建議由合格的電工來判斷接地路徑是否足夠。
- 請勿將接地線接裝於瓦斯管線。
- 假如您無法確認洗衣機是否正確的接地，請洽合格之電工作確認。
- 切勿使用保險絲接裝於中性線或接地之電路上。

### 接地指引

#### 有接地之電源線的洗衣機：

本洗衣機必須接地。若發生故障或損壞時，接地可以提供最低電阻的路徑，並藉此降低發生電擊的危險。本洗衣機的電源線有設備之接地及接地插頭。插頭必須插入已遵循當地法規與條例且已完成適當接地的插座上。

**警告：**不正確的連接設備的接地，將會導致電擊的危險。如您懷疑電器是否已正確的作好接地，請洽合格的電工或維修人員作檢查。

請勿改裝電器上的插頭—如果插頭與插座不符合。請要求合格的電工安裝適當的插座。

#### 永久連接的洗衣機

本洗衣機必須連接到接地之金屬、永久的電路系統，或設備之接地必須與產品上之接地線相連接。

# 安裝說明

## 拆除搬運固定物



警告

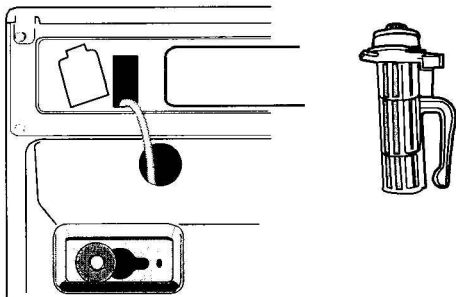
### 過重的危險

請以兩人或多人協助搬動及安裝洗衣機。

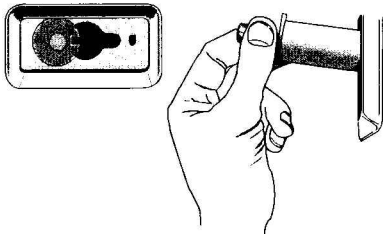
不遵照指示去作，可能導致背部或其他之傷害。

**重要：**移動洗衣機使其背面距離洗衣機最終擺放位置只有約 3 呎(90 cm)處。

洗衣機背面有 4 支藍色螺栓固定洗衣機之懸吊系統，以便於搬運時作保護。螺栓同時將電源線保持在洗衣機內直到螺栓被拆除為止。



1. 使用 13 mm 之開口扳手，將每一支螺栓鬆開。
2. 螺栓鬆開之後，請將螺栓從孔中央抽出(包含塑膠套管)。

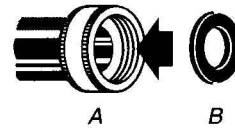


3. 取出 4 支螺栓及塑膠套管之後，將螺栓及塑膠套管丟棄。然後將電源線從洗衣機後方之開口處拉出，並將該開口以所附之塑膠塞頭蓋住。
4. 將 4 個螺栓固定孔以螺栓塞將它蓋住。

**備註：**假如洗衣機將於日後再搬遷，請洽當地之服務中心。為避免懸吊系統及結構被破壞，您的洗衣機必需由合格之技師重新安裝。

## 接裝進水管

將新的橡皮墊圈(附件)塞入進水管的兩端，確實的將它塞入連接頭上。



A

B

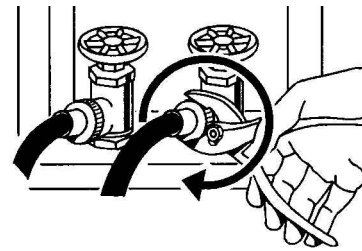
A. 連結頭

B. 墊圈

## 接裝進水管至水龍頭

確認洗衣桶是空的。

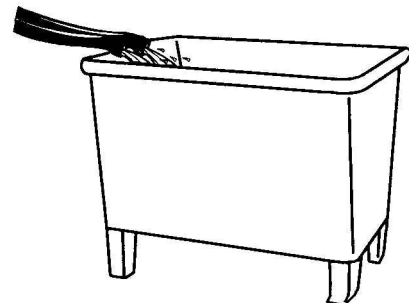
1. 將進水管接裝在熱水水龍頭上。以手轉動連接頭直到它壓迫到橡皮墊圈為止。
2. 將進水管接裝在冷水水龍頭上。以手轉動連接頭直到它壓迫到橡皮墊圈為止。
3. 使用鉗子，將連接頭再轉緊 2/3 圈。



**備註：**切勿鎖得太緊或使用膠帶或密封物加在進水閥螺牙上，如此做會損壞進水閥。

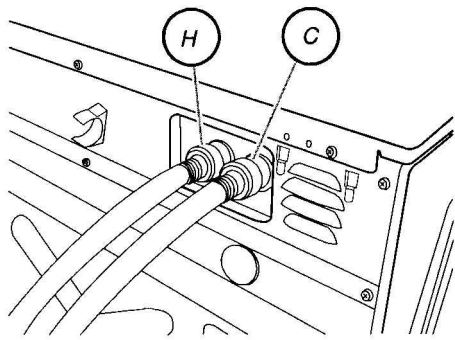
## 清潔管線

- 打開水龍頭讓水經由水管流至排水槽、排水管或水桶。以清除管線中的異物，避免堵塞進水閥濾網。
- 檢查水溫以確認熱水管已裝在熱水閥上，冷水管已接裝在冷水閥上。





## 接裝進水管至洗衣機



H.熱水閥  
C.冷水閥

1. 將熱水管接裝在進水閥上標明熱水(H)之位置。以手轉動連接頭直到它壓迫到橡皮墊圈為止。
2. 將冷水管接裝在進水閥上標明冷水(C)之位置。以手轉動連接頭直到它壓迫到橡皮墊圈為止。
3. 使用扳手，將它再旋緊約 2/3 圈。

**備註：**切勿鎖得太緊，如此會損壞進水閥螺牙。

4. 完全打開水龍頭並查漏。

**備註：**請於洗衣機使用 5 年之後更換進水管，以減少因排水管破裂造成之損失。記錄水管安裝或更換之日期以方便日後之參考。

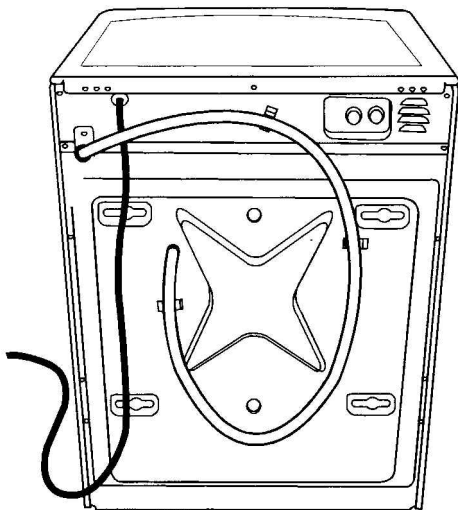
定期檢查並更換，如發現水管已膨脹、彎折、刺傷、磨損或漏水。

## 整理排水管

妥善地整理排水管以避免因漏水而損壞地板。詳讀並遵照安裝說明去作。

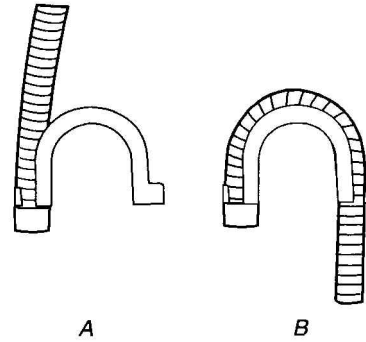
### 從洗衣機背面取下排水管

小心地將皺紋排水管從包裝固定夾取下。



## 洗衣槽排水或豎管排水

從皺紋排水管處連接排水管。



- A. 將排水管皺折處穿入排水彎頭。  
B. 將排水管折彎並將它卡入排水彎頭上。

### 防止排水再進入洗衣機內

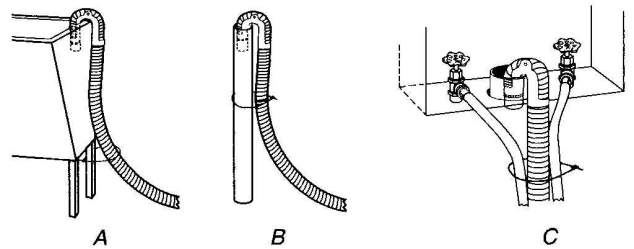
- 請勿將排水管弄直，並不要將排水管硬塞入豎管內。排水管必需固定，但需寬鬆使有一排氣孔。
- 請勿將過長之排水管躺在洗衣槽之下。

### 地板之排水

您可能需要額外之零件。參閱“工具與零件”之地板排水章節之說明。

## 固定排水管

1. 將電源線放在洗衣機之上方。
2. 將洗衣機移至最終放置之位置。
3. 將排水管掛在洗衣槽上或插入豎管內如下圖所示。參閱說明 A 及 B。



5. 假如洗衣機水龍頭及豎管是隱蔽式，請將排水管末端之彎頭處插入豎管內。如上圖 C 所示。

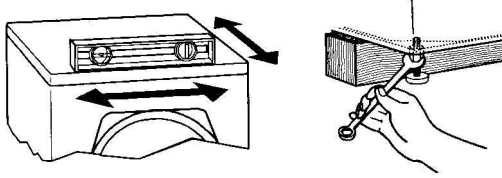
### 備註：

- 請勿將過長之排水管硬塞回洗衣機之後方。
- 避免虹吸，請勿將排水管與豎管之間隙，使用膠布或它物密封起來。

## 調整水平

妥善的調整洗衣機之水平可減少過度的噪音及振動。

1. 取一水平儀置於洗衣機上方之邊緣，以檢查是否呈水平，先測量左右兩邊再測量前後。





假如洗衣機背面靠牆，將洗衣機往後傾斜之前請先將它稍為往前移一點。取一木塊支撐在洗衣機之前下方，調整前水平腳至所需之位置；再將木塊支撐在洗衣機之後下方，調整後水平腳至所需之位置。一直重復此步驟，直到洗衣機呈水平為止。

2. 確認所有的 4 支水平腳穩固地支撐在地板上。然後檢查洗衣機是否完全呈水平(使用水平儀)。
3. 待洗衣機呈水平之後，使用 14mm 開口扳手將水平腳上之螺母依反時針方向轉動，使其緊逼在洗衣機之底座上。  
**重要：**所有的 4 支水平腳都要鎖緊。如果螺母沒有鎖緊使其緊逼洗衣機底座，則洗衣機將會發生振動。
4. 當您壓下洗衣機上方之 4 個角落時，洗衣機將不會前後晃動或左右晃動，或傾斜。
5. 將洗衣機移回最終之擺放位置。
6. 確認洗衣機之水平。

## 完成安裝

1. 檢查電源需求。確認您有了正確的電源及建議之接地方式。參閱“電源需求”之章節。
2. 檢查所有的零件都已被裝上。如發現仍有零件未裝上，請回到安裝步驟檢查是否那個步驟被省略了。
3. 檢查您的工具是否已收齊。
4. 丟棄或/回收所有的包裝材料。
5. 檢查水龍頭是否已打開？
6. 檢查水龍頭及進水管四周是否有漏水。

 <b>警告</b>

<b>電擊的危險</b>
插入一個接地型之 3 孔插座。 不要去掉接地腳。 不要使用轉接頭。 不要使用延長線。 不遵照上述之指示去作，可能導致死亡、火災或電擊。

7. 插入含有接地裝置之 3 孔插座。
8. 閱讀“洗衣機之使用”章節。
9. 測試及清潔洗衣機，請依製造商建議洗滌中量衣物所需洗衣粉用量之 1/2 量。放入洗衣粉分配室，選用一般/免燙衣料行程並觸壓啟動鍵，讓洗衣機運轉一整個完整的行程。



只能使用 HE 高效能洗衣粉

## 特性與好處

您的新款前置式高效率洗衣機，是依據保護資源、省能源、省水所設計製造的。洗衣機是為取得最佳之洗衣成果來決定並提供所需之水量而設計的。洗衣機的運轉時間可能會比舊有的洗衣機久一些。

### 電子控制

人性化的電子控制面板，不管您是新手或專家都可以很容易地去操作。

### 自動水位控制

它會依照洗衣量之大小作調整，以最少之用水量將衣物洗的乾乾淨淨。在低水位洗少量之衣物亦可得到相同之效果。因為用水量省，洗衣機就可節省能源。不管洗衣量小或量大，您都可獲得相同的效果。

### 洗衣容量大

因為沒有洗衣棒的存在，您可洗大量、大件之物品，如一般尺寸之睡袋。您亦可一次去洗更大量之衣物，對它來說是小意思。您可洗枕頭或一只大型之泰迪熊。

### 懸吊系統

為降低洗衣機“移位”或“不平衡”之狀況，您的新洗衣機已具備：

- 2 支彈簧以隔離振動。
- 4 只的緩衝器位於洗衣機底座以降低“移位”。

### 不鏽鋼內桶

不鏽鋼內桶永不生鏽且能承受高速之脫水，以去除水份降低乾衣之時間。

### 變速馬達

馬達會依據洗衣行程及洗衣量提供最理想的洗衣、清洗及脫水速度。馬達可提供很低的轉速以配合細緻衣物且能提供強而有力的高速脫水給一般的衣物。

### 脫水速度

脫水速度會依洗衣行程之不同而自動作改變。對於某些行程，如有需要，您可變更原設定之脫水速度。本洗衣機提供了 3 種不同的脫水速度供您作選擇。

### 加熱電熱絲

本洗衣機備有一電熱絲，它可搭配洗衣行程自動地加熱洗衣之水溫自至最適合之溫度。如此可加強洗淨，在洗衣過程中，首先溫水會混合洗衣粉進入洗衣機，然後水溫被加熱。溫水可清潔那些血跡或蛋痕，且熱水可清除如流汗、機油等油污。電熱絲更可適用在衛生消毒、白色衣物及厚重衣物之洗衣行程中。

### 加入衣物

除了洗清/脫水、排水/脫水及槽洗淨等行程之外，加入衣物之選擇可適用於其他所有的洗衣行程。有此選擇功能者，它會在行程剛開始啓動之 7 分鐘內點亮加入衣物狀態指示燈。洗衣機在 7 分鐘內可允許您再加入剛剛忘記放入之衣物。

### 動力平衡

它有一精密之平衡系統讓洗衣機達到最高之脫水速度。因為脫水速較快，所以取出之衣物比傳統上置式洗衣機脫水後之衣物濕度低。此外，假如動力平衡系統在脫水時偵測到衣物不平衡，它會重新分佈衣物使其平衡。

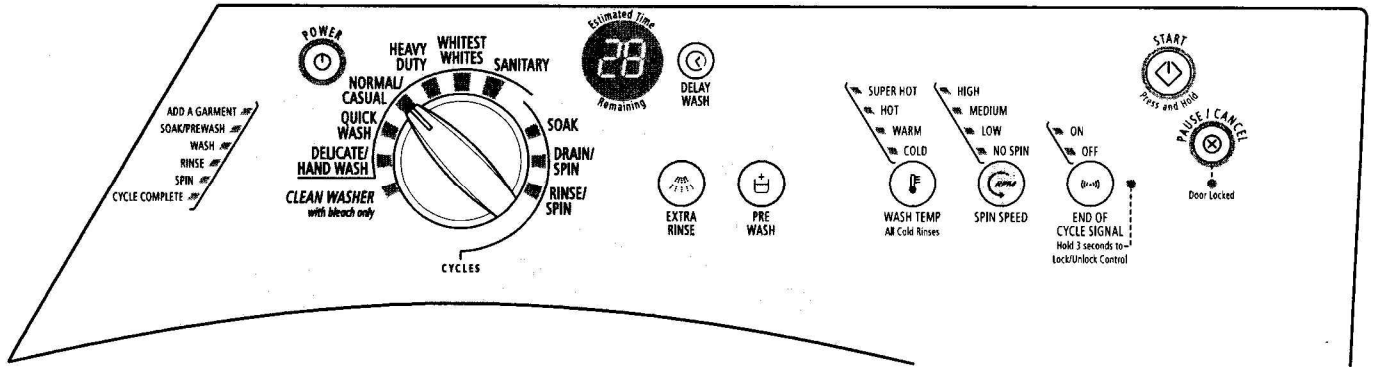
### 智慧型分配器

有 3 個清潔劑分配室可讓洗衣機未啓動之前先放入所有之清潔劑。該清潔劑將會在最理想的時機注入洗衣機內以獲得最佳之效果。漂白劑之釋放系統包含在清潔劑分配器之中。洗衣粉在開始洗衣時就會加入，漂白劑則會在酵素可進行清潔之後再加入。柔軟劑會在洗清或二次洗清過程中自動加入(如有選擇)。清潔劑分配器盒可方便取出作清洗。



只能使用 HE 高效能洗衣粉

# 使用洗衣機



## 啓動洗衣機

### 警告



### 火災的危險

不可放入沾有汽油或其他易燃液體之衣物至洗衣機內。  
沒有洗衣機可以完全去除油漬。

不要烘乾任何帶有油漬的衣物(包括烹飪油)。  
這樣做，可能會造成爆炸或起火。

**警告：**為降低火災、電擊或人身傷害之危險，操作洗衣機之前，請詳閱**重要安全指示**。

以下是啓動洗衣機之指南，經常參閱本說明書之其他章節以獲得更詳細的知識。

請勿在洗衣機之上面存放任何之物品，洗衣機運轉時會振動是正常的。

## 使用正確的清潔劑

只能使用高效能(HE)洗衣粉。這類的洗衣粉外包裝上會有標註“HE”或“High Efficiency”字樣。本洗衣系統，即使是在很少的水量之下，使用一般非高效能之洗衣粉也會產生大量之泡沫。使用一般的洗衣粉會如同洗衣機故障，洗很久且清洗不乾淨。它也會導致零組件之故障和引人注意的黴菌。HE 高效能洗衣粉它會產生適量之泡沫，以發揮它最佳之效果。請遵照製造廠商之指示決定正確之洗衣粉用量。



只能使用 HE 高效能洗衣粉

## 第一次洗衣(不放衣物)

初次使用洗衣機洗衣之前，請選擇**一般/便服**行程，在無衣物之情況下作洗衣。僅可選用高效能洗衣粉，並在中水位時放入廠商建議清潔劑用量之 1/2 量。此洗衣行程可將洗衣機之內槽徹底清洗乾淨。

## 所有洗衣行程

### 1. 放入衣物

將把手往外拉即可開啓洗衣機門，請將待洗衣物依顏色及布料作分類。再將分類過的衣物放入洗衣機內。衣物不可過量，衣物放太多會洗不乾淨。

- 您可將洗衣桶裝滿，但不可將它壓得很緊，洗衣機門應可輕易的關上。
- 將大小件衣物混合在一起洗。避免洗單獨一件衣物。衣物應放平均。
- 小件衣物如嬰兒襪，應置於洗衣網袋內再放入洗衣機去洗。建議放入一個以上之洗衣網袋，並將衣物均勻地分配在各個洗衣網袋內。
- 取出衣物時，偶爾要檢查洗衣槽前方之橡膠圈上是否有小件的東西。

### 2. 將門壓入使門扣確實卡住為止。在洗衣行程中洗衣機門會持續被鎖住。

**備註：**在任一洗衣行程終了時。要將洗衣機門開啓及關閉才可進行下次之洗衣。只有在加入衣物指示燈仍亮時觸壓**暫停/取消**鍵或行程已被取消之狀態下，洗衣機門才可以被開啓。參閱“**變更行程或設定**”章節中“**取消行程**”之說明。

### 3. 打開分配器抽屜，放入洗衣粉、漂白水或衣物柔軟劑至每一格內。輕輕地將抽屜推回以免濺出。參閱“使用分配器”之說明。

### 4. 觸壓**電源**鍵啓動洗衣機。轉動行程選擇器設定洗衣行程。行程指示燈會依您選擇的行程點亮。當您選擇洗衣行程時，預先設定好搭配該行程的修正或選項、水溫、及脫水速度之指示燈會點亮。預先之設定已針對選擇之洗衣行程提供了保護該衣料之建議。

### 5. 選擇所要的設定。並不是所有的設定都可搭配各個行程。參閱“設定”章節。

6. 如有需要，選擇**完成響鈴**。它可幫助您在洗衣機停機時盡速將衣物取出。觸壓**完成響鈴**鍵，以選擇開啓或關閉。

### 7. 立即啓動洗衣機洗衣

選擇並按住啓動鍵(按住約 1 秒鐘)

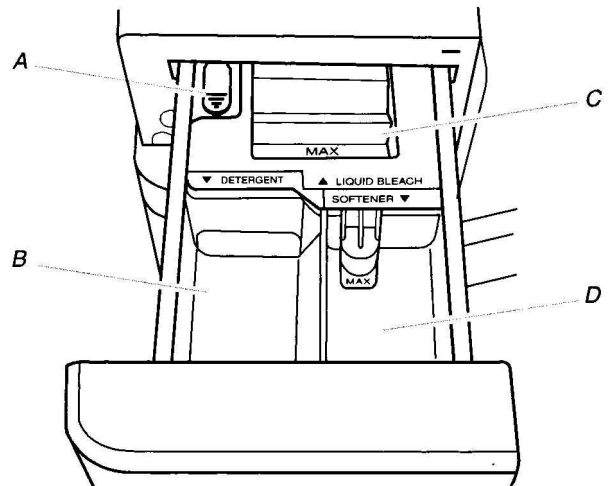
- 如您在選擇洗衣行程之後的 5 分鐘之內未觸壓啓動鍵，則洗衣機它會自動停機。
- 當洗衣行程終了時，行程終了指示燈會點亮、門鎖會鬆開、您可將衣物從洗衣桶取出。電源指示燈及行程終了指示燈會在 5 分鐘之後自動熄滅。想在行程終了後以手動熄滅指示燈，觸壓暫停/取消鍵一次即可。

### 8. 待會兒再啓動洗衣機

選擇並觸壓延時啓動鍵直到所需延時之時間顯示為止。觸壓啓動鍵，它會在顯示幕上倒數計時直到洗衣行程開始。

**重要：**要延時啓動洗衣行程。在行程啓動之前，請只能使用洗衣粉並放入主洗之位置，因為液態之清潔劑會在延時啓動之前，先流入洗衣槽內。

3. 將分配器緩緩地推回原位 (避免濺出來)。



#### Dispenser

- A. 分配器鬆開臂
- B. 主洗清潔劑室
- C. 液態漂白水室
- D. 柔軟劑室

#### 主洗清潔劑室 (B 所示之位置)

請將高效能之液態或粉狀之清潔劑放入此處，供主洗行程之用。

- 適用於有色衣物之粉狀漂白劑亦可與洗衣粉直接倒入主洗之清潔劑室。
- 液態清潔劑：請使用隨清潔劑附贈之量杯，量測清潔劑用量。加入不超過製造商建議之使用量於分配器內，液態清潔劑會很快地流入洗衣槽內。
- 粉狀清潔劑：請使用隨清潔劑附贈之量杯，量測清潔劑用量。加入不超過製造商建議之使用量於分配器內。

**備註：**加入過量之清潔劑，將造成過多的肥皂泡。

## 使用清潔劑分配器

您的新洗衣機擁有一分配器抽屜，它有 3 個各別的空間，可分別放置一洗衣粉、液態漂白水及柔軟劑。洗衣機會配合洗衣行程中自動且適時地將它稀釋並進入洗衣桶內。如此可免除再前往添加清潔劑之麻煩。

當洗衣行程終了時，會有少許的水殘留在分配器上，這是正常的情形。

請勿將添加劑等直接倒入洗衣槽內，每次添加洗衣粉等清潔劑時都應使用分配器。

### 選擇正確的洗衣粉

只能使用高效能(HE)洗衣粉。這類的洗衣粉外包裝上會有標註“HE”或“High Efficiency”字樣。本洗衣系統，即使是在很少的水量之下，使用一般非高效能之洗衣粉也會產生大量之泡沫。使用一般的洗衣粉會如同洗衣機故障，洗很久且清洗不乾淨。它也會導致零組件之故障和引人注意的黴菌。HE 高效能洗衣粉它會產生適量之泡沫，以發揮它最佳之效果。請遵照製造廠商之指示決定正確之洗衣粉用量。



只能使用 HE 高效能洗衣粉

### 加入清潔劑至分配器

1. 將分配器抽屜拉出。
2. 將所需之添加劑分別倒入正確之空間。

#### 氯漂白劑分配室 (C 所示之位置)

加入不超過 2/3 杯(160 mL)之液態氯漂白劑於此分配室。它會在最佳時機於完成洗衣之後的第一次洗清時，自動地稀釋並流入洗衣槽內。此分配室不會稀釋粉狀之漂白劑。

- 只能使用液態氯漂白劑於此分配室。不可倒入粉狀氯或其他適用於有色衣物之粉狀漂白劑於此分配室。
- 經常量測液態氯漂白劑之用量。應使用有嘴之量杯，切勿猜測用量。請遵照製造商建議之指示正確使用。
- 請勿超越“最大”之刻度。

**備註：**使用過量會損壞衣物。

## 柔軟劑分配室 (D 所示之位置)

加入 1/4 杯(60 mL)之液態柔軟劑於此分配室。柔軟劑會自動地在最後洗清或加強洗清(如有設定)時加入。

■ 請勿超越”最大”之刻度。

## 暫停或重新啓動

1. 使洗衣機在任一時間暫停，觸壓暫停/取消鍵。
2. 繼續洗衣行程，選擇並觸壓啓動鍵(需按住約 1 秒鐘)。

## 變更行程或設定

並不是所有的設定都可搭配各個行程。

您可在觸壓啓動鍵之前的任一時間變更洗衣行程或設定。

## 停止行程和設定新行程

1. 觸壓暫停/取消鍵一次。
2. 選擇新的洗衣行程。
3. 選擇所需之設定。
4. 觸壓啓動鍵(壓住約 1 秒鐘)，重新啓動洗衣機開始新的洗衣行程。

## 取消行程

1. 觸壓暫停/取消鍵兩次。
2. 洗衣機電源指示燈熄滅，門鎖鬆開、可取出洗衣槽內之衣物。

**備註：**假如水位及水溫太高，洗衣機它將會在門鎖鬆開之前先自動作排水。

## 行程啓動之後想變更設定

1. 觸壓暫停/取消鍵一次。
2. 選擇並觸壓所需之設定。如果該設定是無效的，則洗衣機會發出”嘩”聲。
3. 觸壓啓動鍵(約壓住 1 秒鐘)，繼續洗衣行程。

## 手動排水

1. 觸壓暫停/取消鍵。
2. 觸壓排水/脫水鍵。
3. 觸壓啓動鍵(壓住約 1 秒鐘)，讓洗衣機作排水。
4. 當它完成脫水行程時，門鎖鬆開、可取出洗衣槽內之衣物。

## 狀態指示燈

指示燈顯示洗衣機目前洗衣行程之位置，它亦可讓您知道何時可再放入衣物或何時門已經上鎖。



## 增加選項功能

在啓動洗衣機開始洗衣之後，如果加入衣物之狀態指示燈仍點亮時，可再放入待洗之衣物。除了洗清/脫水、排水/脫水及清潔洗衣機之外，所有的洗衣行程都有此功能。

加入衣物

1. 觸壓暫停/取消鍵。洗衣機門鎖會鬆開，可再加入衣物。
2. 繼續洗衣行程，關妥洗衣機門，選擇並觸壓啓動鍵(按住約 1 秒鐘)。

**備註：**想在加入衣物之階段過後加入衣物，則必需取消該洗衣行程。加入衣物並啓動另一新的洗衣行程。

## 完成洗衣

洗衣行程終了後，行程終了指示燈會持續點亮 5 分鐘，然後洗衣機才會斷電。

## 鎖定控制

鎖定控制鍵可避免錯誤之操作。您亦可使用此功能防止在洗衣行程中任意變更洗法或設定。當鎖定指示燈點亮時，除了暫停/取消鍵和啓動鍵之外，其它所有的按鍵都無法操作。您可在洗衣機運轉時將它上鎖。

上鎖

選擇並觸壓行程終了響鈴鍵 3 秒鐘。



控制鎖指示燈點亮。

開鎖

選擇並觸壓行程終了響鈴鍵 3 秒鐘，直到控制鎖指示燈熄滅爲止。

## 預估剩餘之時間

洗衣行程所需之時間將依進水水壓、水溫、清潔劑、及受洗之衣物量而定。如果發生肥皂泡沫過多或衣物不平衡，洗衣行程之時間就會延長。肥皂泡清除器清除過多的肥皂水以確保衣物能清洗乾淨。另外增加之設定亦會影響行程之時間，它顯示在預設行程表上。在最嚴重的狀況下，預計剩餘之洗衣時間差可能達 30 分鐘以上。

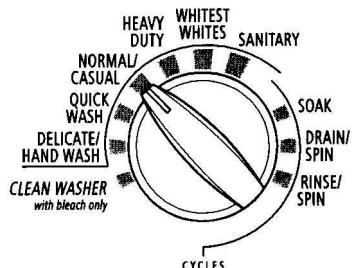
## 門上鎖

當門鎖狀態指示燈點亮時，表示門已上鎖。門將會依洗衣行程之階段，自動地上鎖或開鎖。

# 洗衣行程

## 洗衣行程

轉動行程選擇鈕選定所需之洗衣行程。行程指示燈會依選定之洗衣行程點亮。每一行程是依照不同之衣料和髒度作設計的。



- 每一個行程都有其預設的行程時間、洗衣水溫、脫水速度或預設之設定。預先之設定為選定之行程提供了衣料保護之建議。
- 該預先之設定可在觸壓**啟動**鍵之前的任何時間內作變更。並不是所有的選項設定或修正(洗衣水溫、脫水速度)都可搭配所有的行程。如想在觸壓**啟動**鍵啟動洗衣機之後去變更設定，請先觸壓**暫停/取消**鍵，選擇新的設定，再觸壓**啟動**鍵(壓住約 1 秒鐘)以繼續洗衣行程。

## 預設之洗衣行程

每一個行程都有其預設的行程時間、洗衣水溫、脫水速度。預設之行程提供了衣料保護之建議。如下表：

行程	預估時間 時間* (時:分)	洗衣水溫	脫水速度
強效去汗	3H	超高溫	高速
白色衣物	2H	熱水	高速
厚重衣物	0: 87	熱水	高速
一般/免燙衣料	0: 56	溫水	高速
快洗(2~3 項)	0: 28	溫水	高速
細緻/手洗衣料	0: 37	冷水	中速
槽洗淨	0: 56	N/A	高速
洗清/脫水	0: 26	冷水	高速
排水/脫水	0: 14	N/A	高速
浸泡	0: 30	溫水	不脫水

\*洗衣行程所需之時間將依進水水壓之高低、水溫、清潔劑、及受洗之衣物量而定。如果發生肥皂泡沫過多或衣物不平衡，洗衣行程之時間就會延長。

## 強效去污

使用此行程去洗滌較髒、不褪色之衣物。行程結合了超高水溫及高速洗衣。以確保清除髒污及斑點。建議您設定水溫在 120°F(49°C) 搭配此行程以確保洗滌功效。本行程即使在未使用漂白劑之情況下，亦可幫助消除 3 種普通的傳染性病菌達 99.999%。高速之脫水可幫助加速乾衣。

## 白色衣物

此行程是特別為了搭配漂白劑去清除白色衣物上的污垢所設計。搭配熱水以確保最理想的漂白效果，另提供加強清洗以徹底清除衣服內殘留之漂白劑。本行程搭配高速洗衣、較長之洗衣時間以及高速脫水縮短乾衣時間。它也將加強洗滌列為預先之設定。

## 厚重衣物

使用此行程去洗滌耐用、不褪色且較髒之衣物。此行程結合了高速洗衣、較長之洗衣時間以及高速脫水縮短乾衣時間。

## 一般/免燙衣料

使用此行程去洗滌免燙衣料，如運動服、短上衣、輕便之工作服、免燙衣料、棉麻料和合成纖維等。此行程結合了中速洗衣、高速脫水以及冷卻之過程，以減少衣物之起皺。

## 快洗

使用此行程去洗滌 2~3 項小件、微髒且需快速洗完之衣物。此短洗行程結合了高速洗衣、較短的洗衣時間及高速脫水，以縮短乾衣時間。洗大量衣物將會增長洗衣之時間。

## 細緻/手洗衣料

使用此行程去洗滌透明薄織物、亞麻製品、手洗衣物及特別保護之衣物。此行程結合了低速洗衣及低速脫水以保護衣物。

- 請使用洗衣袋去洗滌貼身衣物，如胸罩、有繩線之衣物以及襪子之類的小物品。

## 槽洗淨

請每月使用一次此行程，以保持洗衣機內部之清新與潔淨。此行程以高水位結合液態氯漂白水徹底清潔洗衣機之內部。請參閱“清洗洗衣機”之章節。

**重要：**使用此行程時，請勿放入衣物或其它物品至洗衣機內。使用此行程時洗衣桶內不可有衣物。

## 洗清/脫水

使用此行程作衣物洗清及脫水之用。此行程結合了高速洗衣及高速之脫水。如有必要，您可依需求選擇修定脫水速度以降低脫水之速度。

洗清及脫水可用於：

- 針對只需要做洗清之衣物。
- 請在柔軟劑分配器加入柔軟劑。

## 排水/脫水

使用此行程使洗衣機作排水或將衣物排水及脫水之用。脫水速度已預設為高速。如有必要，您可依需求選擇修定脫水速度以降低脫水之速度。

**備註：**人造纖維、細緻衣料、手洗衣物及毛料等衣物，它們僅可作排水、低速脫水或不能脫水，以避免衣料被損壞。

## 浸泡

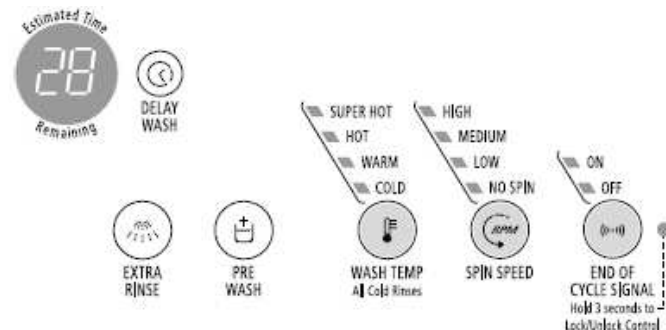
使用此行程可幫助去除衣物上之小污點。此行程提供了搭配溫水或冷水的浸泡及排水。使用較多的水量、短暫的洗衣使衣物均勻地分佈在洗衣桶內，在滾桶靜止之狀態下作浸泡。以幫助清除衣物上的污漬。排水而不脫水，確保輕柔的處理以保護衣物，針織衣料亦如此。

## 正常的聲音

如同所有的新產品，您將會聽到一些不熟悉的聲音。您可能聽到不同的聲音如門開關之上鎖或鬆開鎖，以及來自洗衣、清洗、或脫水過程中。在洗衣過程中，它會作瞬間地暫停。您將會在洗衣或清洗過程中聽到灑水或噴水聲。這些新的聲音或暫停是洗衣機正常運轉中的一部份。參閱“故障排除”章節。

## 設定與修正

您可自行選擇所要之設定以搭配洗衣行程。您可於觸壓啟動鍵之後或選擇之設定開始動作之前去增加或變更設定。並非所有的設定都可搭配所有的行程。



- 參閱“洗衣機指南”章節，以了解每一洗衣行程可搭配之設定。
- 假如您選擇之設定可搭配該洗衣行程，則您所設定之指示燈會點亮。
- 假如您選擇之設定不可搭配該洗衣行程，則洗衣機它會發出一短暫之聲音，且設定之指示燈不會點亮。

## 延時洗衣 (預約洗衣)

利用此功能使洗衣機在一段時間之後再啟動。

- 選擇並觸壓**延時洗衣**鍵直到所需之時間(以小時計算)出現在顯示幕上。
- 觸壓**啟動**鍵。顯示幕上之時間會倒數計時，使洗衣機作延時啟動。

## 加強洗清

加強清洗可用來幫助清除衣物上殘留的清潔劑或漂白劑。此功能提供了與第一次清洗相同之水溫作清洗。在白色衣物之行程中，已預設了此加強洗清之功能。您亦可觸壓此加強洗清鍵以取消或增加此功能。

## 預洗

您可使用此設定去洗那些較髒且需要預先處理之衣物。

- 將洗衣粉放入分配器之主洗室。
- 本設定會在主洗行程之前增加一段的洗衣時間。洗衣機它會自動地從預洗繼續進入主洗行程。

## 洗衣水溫

每一洗衣行程都搭配有一預設之水溫。想變更水溫，觸壓水溫選擇鍵直到所要設定的溫度指示燈顯示為止。

請依照待洗衣物之布料設定洗衣行程之水溫。使用較溫和的水以保護衣料。請遵照衣物標籤之說明去洗它。

所有清洗行程中使用之水都是冷水。冷水較省電。



## 溫度指南

洗衣水溫	建議之衣料
超熱	耐久不褪色之衣料 較髒
熱水	白色或染料衣物 較髒
溫水	較亮麗的有色衣物 普通髒或微髒
冷水	有色衣物沾到血或褪色者 輕微髒

在水溫低於 60F(15.6°C) 之狀況下，洗衣粉無法充分的溶解，髒污不易清除。

## 自動溫度控制

自動控溫系統(ATC)之電子感溫器會感應水溫並維持一定水溫。控溫管理系統會依洗衣行程自動調節冷水或熱水之進入以維持一致的水溫。自動控溫系統(ATC)會依設定之洗衣行程自動開啓。參閱”洗衣行程”章節之”預設之行程”。

- 自動控溫系統(ATC)會依溫水或冷水之設定去控制水溫。
- 冷水洗滌之水溫取決於水龍頭之給水水溫而定。

## 脫衣速度

每一洗衣行程都預設有脫水之功能。如要變更脫水速度，觸壓脫水速度鍵直到所要設定的速度指示燈顯示爲止。

## 完成響鈴

完成響鈴可提醒您洗衣機完成洗衣後儘快去取出衣物。選擇開起啓或關閉響鈴。

# 洗衣指南

請參閱下表建議之受洗衣料及其對應之洗衣行程去洗。下表右方是各洗衣行程可選擇搭配之功能。

行程	建議洗滌之衣料	適用之設定			
		延時洗衣	加強洗滌	預洗	完成響鈴
強效去污	很髒的貼身衣物，毛巾、工作服、尿片等。	✓	✓		✓
白色衣物	髒的白色衣物	✓	✓	✓	✓
厚重衣物	很髒的貼身衣物，毛巾、襯衫等棉織品。	✓	✓	✓	✓
一般/免燙衣料	普通髒的短衫、襯衫、工作服等壓克力棉、尼龍、棉、亞麻或棉線類製品。	✓	✓	✓	✓
快洗	2~3 項小件輕微髒之棉、壓克力棉、尼龍及棉線類製品。	✓	✓		✓
細緻/手洗衣料	窗簾或針織衣物、襯裙、襯衫以及工作服，由蠶絲或特殊材質所製造並標明”可手洗”者	✓			✓
槽洗淨	不放入衣物	✓			✓
清洗及脫水	所有衣物	✓	✓		✓
排水及脫水	所有衣物	✓			✓
浸泡	所有衣物	✓			✓

# 洗衣的秘訣

## 洗衣前之準備

請遵照這些建議可幫助您延長衣物之壽命。

- 只能使用高效能(HE)清潔劑，這類的洗衣粉外包裝上會有標註“HE”或“High Efficiency”字樣。本洗衣系統，即使是在很少的水量之下，使用一般非高效能之洗衣粉也會產生大量之泡沫。使用一般的洗衣粉會如同洗衣機故障，洗很久且清洗不乾淨。它也會導致零組件之故障和引人注意的黴菌。HE 高效能洗衣粉它會產生適量之泡沫，以發揮它最佳之效果。請遵照製造廠商之指示決定正確之洗衣粉用量。



只能使用 HE 高效能洗衣粉

- 將拉鍊拉上、釦子扣好，以避免鉤破其他之衣物。取出別針、飾物和其他堅硬的物品，以避免刮壞洗衣機之內桶。取出不可洗的裝飾品。
- 掏空口袋並將它外翻。
- 翻開袖口或褲腳並刷除棉絮或髒物。
- 將人造絲織品翻面洗以免損傷。
- 將繩、帶綁好使它們不會糾結在一起。
- 修補撕破、折邊及裂縫處。
- 處理污漬及斑點。
- 被污染或沾溼之衣物應迅速的作洗滌。
- 將大小件衣物混合在一起洗。避免洗單獨一件衣物。並將衣物放平均。
- 小件衣物如嬰兒襪，應置於洗衣網袋內再放入洗衣機去洗。為使衣物能平衡放置，建議放入一個以上之洗衣網袋，並將衣物均勻地分配在每一個洗衣網袋內。洗衣前先將毛織品翻面。

**備註：**如您僅洗小件之物品，建議您使用一個以上之洗衣網袋，並將衣物平均裝在每一個洗衣網袋內。

## 分類

- 將較髒之衣物與微髒之衣物分開洗。即使它們平常是放在一起洗的。將易產生棉絮者(毛巾、鬆絨線織品)與容易沾棉絮者(燈芯絨、人造纖維、免燙衣料)分開洗。可能的話，將易產生棉絮者翻面去洗。
- 深色衣物與淺色衣物分開，易褪色者與不褪色者分開。
- 依質料及構造區分(耐磨的棉料、針織物、細緻物品等)。

## 取出衣物

- 洗衣行程終了時從洗衣機內取出衣物。金屬物品如拉鍊、金屬鈕及飾釦等將它放在洗衣槽內太久可能會生鏽。
- 取出衣物時，偶爾要檢查洗衣槽前方之橡膠框上是否有小件的東西。

## 放入衣物

### 放入衣物量之建議

#### 笨重之工作服

2 條褲子	3 條牛仔褲
3 件襯衫	1 套衣連褲之工作服

#### 混合衣物

2 條雙人床單 或 1 條加大之床單	6 套件短褲
4 個枕頭套	2 件襯衫
6 件 T 恤	2 件女用短上衣
	6 條手巾

#### 毛巾

8 條浴巾	10 條毛巾
8 條手巾	1 條浴室墊











#### 細緻衣料

3 件女用緊身衣	2 件胸罩
4 雙拖鞋	2 件睡衣
4 條短內褲	

#### 快洗行程

(2-3 件衣物)	
2 件連衣裙	1 對連身褲

## 污點去除指南

污點	使用液態漂白劑或適合有色衣物之漂白劑	建議之洗衣行程	污點	使用液態漂白劑或適合有色衣物之漂白劑	建議之洗衣行程
 <b>Ink</b> 墨汁	✓	白色衣物	 <b>Grass</b> 草	✓	白色衣物
 <b>Blood</b> 血液	✓	冷水或溫水 預洗 一般/免燙衣料	 <b>Tomato Products</b> 蕃茄醬	✓	白色衣物
 <b>Coffee/Chocolate</b> 咖啡或巧克力	✓	溫水/浸泡 預洗 白色衣物	 <b>Mud</b> 泥漿	✓	溫水/浸泡 預洗 白色衣物
 <b>Cosmetics</b> 口紅		厚重衣物	 <b>Deodorants</b> 除臭劑		厚重衣物
 <b>Dirty Motor Oil</b> 馬達油		溫水/浸泡 預洗 厚重衣物	 <b>Ring around the Collar</b> 衣領	✓	一般/免燙衣料

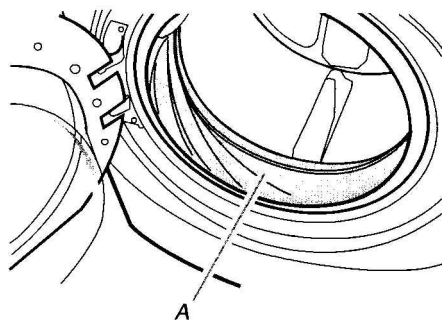
請勿將沾有髒污或污點的衣物拿去烘乾。熱度將會使污點永遠留在衣物上。

# 保養洗衣機

## 清潔您的洗衣機

### 清潔門橡膠圈

1. 開啓洗衣機門，將洗衣機內所有之衣物或物品取出。
2. 檢查位於門框與洗衣槽間的灰色橡膠防水圈。將橡膠防水圈拉開，確實檢查橡膠圈上是否有異物存在。



A. 橡膠防水圈

3. 如發現橡膠圈上有污點，請依照下列所示之程序將該處擦拭乾淨。
  - a. 使用之混合液。以 3/4 杯(177 mL)之液態漂白水與 1 加侖(3.8 公升)的溫水作混合。
  - b. 使用濕布沾混合液擦拭橡膠圈。
  - c. 讓它停留 5 分鐘。
  - d. 將橡膠圈以乾布徹底擦乾，並讓洗衣機門打開讓洗衣機內部風乾。

#### 重要：

- 如清潔之時間較長時，請戴上橡膠手套。
- 請參閱漂白水製造商之操作說明正確的去使用。

### 洗衣機保養程序

本洗衣機備有一特殊洗衣行程，它會以高水位配合液態之漂白水徹底地將洗衣機內槽清洗乾淨。

#### 備註：

- 請詳讀本說明書，再去作清潔。
- 如有必要，可觸壓**暫停/取消**鍵以中斷清洗行程，如此可停止行程。接下來要使用洗清/脫水行程，徹底地將殘留在洗衣機內的漂白劑清洗乾淨。如不遵照指示處理，將會損壞洗衣機或下次放入洗衣機去洗之衣物。

### 開始步驟

1. 打開洗衣機門，從洗衣機內取出所有之衣物或任何物品。
2. 確認洗衣機門已關上。
3. 打開分配器抽屜並倒入 2/3 杯(160 mL)的液態漂白劑至漂白劑室內。

**備註：**切勿加入任何之清潔劑至此行程，使用超過 2/3 杯(160 mL)的液態漂白劑，將會造成洗衣機洗太久之故障。

4. 確認分配器抽屜已關上。
5. 選擇槽洗淨行程。
6. 觸壓**啓動**鍵

**備註：**洗衣槽會轉動，然後門鎖會鬆開、再次上鎖，再繼續槽洗淨行程。

- 當洗衣機進行短暫之感應行程時，此時洗衣機不會進水，但會轉動洗衣槽。持續約 3 分鐘。
7. 此行程會判定是否有衣物或其它物品在洗衣槽內。
    - a. 假如沒有物品在洗衣槽內被偵測到，它將會進行步驟 8。
    - b. 假如有物品在洗衣槽內被偵測到，所有的行程指示燈會閃爍，並出現“rL”或“F-34”，且浸泡/預洗和完成洗衣之指示燈會持續點亮。然後將門鎖鬆開。
  - 觸壓**暫停/取消**鍵，以取消故障代碼。然後重復步驟 1, 2 及 6 重新啓動洗行程。
  8. 假如行程已開始運作，讓它繼續去完成整個行程。
  9. 待行程終了，將洗衣機門稍為打開，使洗衣機內部增加通風，俾讓洗衣機內部風乾。

### 經常遵照下列方法去作，以保持洗衣機之清新：

- 只能使用高效能洗衣粉。
- 將洗衣機門稍為打開，使洗衣機內部增加通風，俾讓洗衣槽內部風乾。
- 每月重覆此清潔步驟，使用 2/3 杯(160 mL)的液態漂白劑。
- 假如此步驟無法有效地改善洗衣機之清新，請您評估安裝和使用情形以找出原因。

### 清潔洗衣機外表

請使用微濕之軟布或海棉擦除任何溢出之清潔劑。經常擦拭洗衣機之外表使其常保如新。應使用中性肥皂及水，切使用有磨損力之擦拭布或清潔劑。

## 分配器抽屜之清潔

分配器抽屜可取出，以方便清洗。

1. 壓下分配器鬆開臂，可鬆開分配器抽屜固定扣。參閱“使用分配器”之取出抽屜說明。
2. 取出虹吸蓋(在柔軟劑和漂白劑室內)。
3. 將它置於水龍頭下方沖洗。

**備註：**請勿將它放入洗碗機內洗。

4. 裝回虹吸蓋並將分配器抽屜裝回洗衣機上。

## 進水管

請於洗衣機使用 5 年之後，將進水管作更換，以降低水管故障造成之風險。應定期檢查水管，如發現它有腫脹、扭結、割傷、磨損或漏水之情形則應予以換新。

當您更換進水管時，請使用不褪色之奇異筆將日期註記在水管標籤上。

## 度假，收藏或搬運

將洗衣機安裝或存放在不會結冰的地方。因為會有些許的水留在進水管內，結冰會損害您的洗衣機。如果在冰冷的天氣時存放或移動洗衣機，請為洗衣機作過冬之準備。

### 不使用或假期時的維護：

只有您在家時才使用洗衣機，假如您將要渡假或是一段長時間不去使用洗衣機時，您必須：

- 拔掉洗衣機插頭或切斷電源。
- 關閉進水閥之水源，此可避免您不在家時，發生漏水的意外事件(大量的水流出)。
- 將門稍為開啓使洗衣桶能通風。

## 洗衣機過冬之準備

1. 倒入 1 公升的 R.V.型防凍液至洗衣槽內。
2. 啓動洗衣機作排水/脫水之行程。
3. 拔掉洗衣機插頭或切斷電源。
4. 關閉進水管前端之兩個水龍頭。
5. 拆下進水管並將管內之水清空。

## 重新使用洗衣機

1. 沖洗水管。
2. 重新將進水管接裝於水龍頭上。
3. 打開冷、熱水水龍頭。

### 警告



### 電擊的危險

插入一個接地型之 3 孔插座。

不要去掉接地腳。

不要使用轉接頭。

不要使用延長線。

**不遵照指示去作，可能導致死亡火災或電擊。**

4. 將插頭插入電源插座或送電。
5. 請選用高效能洗衣粉，放入製造商建議於中量衣物用量之 1/2 量即可。選用一般/免燙衣料行程，啓動洗衣機以清除防凍液及清潔洗衣槽(如有加入防凍液)。

## 搬遷洗衣機

1. 假如洗衣機將在寒冷之天氣下搬遷，請倒入 1 公升的 R.V.型防凍液至洗衣槽內。啓動洗衣機作排水/脫水之行程。
2. 拔掉洗衣機插頭。
3. 拆下排水管並將它附著在洗衣機背面之固定夾上。
4. 關閉冷、熱水水龍頭。
5. 從水龍頭處拆下進水管，將管內之水清空，再將它固定在洗衣機背面之固定夾上。
6. **重要：**電洽服務。請勿重覆使用搬運固定螺絲。洗衣機必需以垂直豎立之方式作搬運，為避免支撐架及結構之損壞，請洽合格之技師正確的搬運與安裝。

## 重新安裝洗衣機

1. 請遵照“安裝說明”擺放、調整水平及接裝水源。
2. 選擇一般/免燙衣料行程啓動洗衣機讓它洗淨洗衣機並清除防凍液。使用時，請只能放入高效能(HE)洗衣粉。放入製造商建議於中量衣物時使用量之 1/2 即可。

# 故障排除指南

請先嘗試此建議的解決方法去作，或可避免叫修服務所需之費用。

## 洗衣機和元件

### 故障代號

故障代碼將出現在預估剩餘時間之顯示幕上，請參考下表所示之可能問題及處理方法。

- **“F20”出現在顯示幕上(進水之問題－沒水或水源不足)**  
選擇並觸壓**暫停/取消**鍵兩次，以取消原有之行程。拔掉洗衣機插頭或切斷電源。

#### 檢查下列：

- 是否水龍頭已完全打開？
- 是否連接洗衣機之進水管濾網堵塞？進水管折死？
- 是否進水管結凍了？



**警告**



### 電擊的危險

插入一個接地型之 3 孔插座。

不要去掉接地腳。

不要使用轉接頭。

不要使用延長線。

不遵照指示去作，可能導致死亡火災或電擊。

插上電源插頭或送上電源。重新選擇行程並觸壓啟動鍵。如果問題仍然存在，電洽服務。

- **“F21”出現在顯示幕上(排水問題)**  
選擇並觸壓**暫停/取消**鍵兩次，以取消原有之行程。拔掉洗衣機插頭或切斷電源。

#### 檢查下列：

- 是否排水管扭折了？
- 是否排水管結凍了？
- 是否排水管堵塞了？
- 是否排水管高於地面 96”(2.4m)？

- **“SD” (肥皂泡清除工作)**  
當洗衣機偵測到肥皂泡過多，肥皂泡清除之行程會自動起動。它會去除過多的肥皂泡以確保衣物清洗乾淨，“SD”指示燈會在清洗行程與行程終了之階段出現，告知您肥皂泡清除工作已起動。請只能使用 HE 高效能洗衣粉。
- **各種之“F” [ F01-F34 ] 出現在顯示幕上(電源問題)**  
選擇並觸壓**暫停/取消**鍵兩次，以取消原有之行程。如洗衣機內仍留有過多之水，選擇排水/脫水行程。

重新選擇行程並觸壓啟動鍵。如果問題仍然存在，電洽服務。

### 噪音，振動，不平衡

- **洗衣機是否成水平？**  
洗衣機必須呈水平。4 支腳必須確實地安裝且螺絲必需鎖緊至洗衣機外殼。  
4 支腳必須確實地接觸在地面上。如洗衣機是放在洗衣機底座上，則洗衣機必需確實鎖在底座上且底座之 4 支腳必需確實地接觸地面。
- **洗衣機發出不同之噪音？**  
如同所有的新產品，您將會聽到一些不熟悉的聲音。您可能會聽到不同的聲音如門開關之上鎖或開鎖，以及來自洗衣、清洗、或脫水過程中。在洗衣過程之變化中，它會作瞬間地暫停。您將會在洗衣或清洗過程中聽到灑水或噴水聲。這些新的聲音或暫停是洗衣機正常運轉中的一部份。參閱“故障排除”章節。
- **洗衣機是否安裝在穩固且堅硬之地板？**  
參閱安裝說明之“場地需求”章節。在洗衣機下方墊上 3/4”(19.1 mm)之合板可降低噪音及振動。合板可延伸至乾衣機之下方，使洗衣機乾衣機能維持相同之高度。
- **是否洗衣機發出潺潺聲或嗡嗡聲？**  
當洗衣機排水時，您可能會聽到空氣將從排水泵排出之聲音。它會發生在排水的最後階段。這是正常的。
- **衣物是否有金屬釦或拉鏈？**  
可能會聽到金屬品碰觸洗衣槽之聲音，這是正常的。
- **是否洗衣機背面之搬運固定螺絲未拆除？**  
參閱“拆除搬運固定系統”之章節。

### 漏水

- **是否在“加入衣物”行程中洗衣機門是開的？**  
當洗衣機開始運轉之後再打開門，水會從洗衣機門內滴下來。
- **是否已使用了 HE 高效能洗衣粉？**  
使用非高效能洗衣粉會造成過多的肥皂泡，它會從洗衣機後方流出來。
- **進水管是否已鎖緊？**
- **是否進水管之橡皮墊圈已正確的裝上？**  
檢查進水管之兩端。參閱“連接進水管”之章節。
- **是否正確地將排水管安裝？**  
排水管需固定在豎管或洗衣槽上。參閱“固定排水管”之章節。

## 洗衣機之運轉

洗衣機不動作、進水、清洗或轉動；停止

 警告



電擊的危險

插入一個接地型之 3 孔插座。

不要去掉接地腳。

不要使用轉接頭。

不要使用延長線。

不遵照指示去作，可能導致死亡火災或電擊。

### ■ 是否水槽或排水管堵塞？

水槽或排水管必須能排出 17 加侖(64 公升)/分。假如水槽或排水管是堵塞或排水太慢，水將會從水槽或排水管處溢出來。檢查屋內之管線(洗衣槽、水龍頭、排水管、進水管)查是否漏水。

### 分配器之動作

#### ■ 您是否遵照製造商之指示，去添加洗衣粉和柔軟劑於分配器上？

量測洗衣粉和柔軟劑之使用量，慢慢地將它倒入分配器內。擦除濺出之部分。將柔軟劑在分配器內稀釋。

#### ■ 您是否倒入了粉狀或液態之有色衣料用漂白劑至液態您漂白劑分配器內(某些機型中有)？

請將粉狀或液態之有色衣料用漂白劑直接倒入洗衣機內，不可將有色衣料用漂白劑倒入液態漂白劑分配器。

#### ■ 是否柔軟劑分配器堵塞了？

清洗柔軟劑分配器。參閱“保養洗衣機”之章節以取得更多之資訊。

#### ■ 是否衣物添加劑放入正確之分配器內？

應加入正確的洗衣粉、柔軟劑或液態漂白劑用量於正確之分配室內。應將粉狀或液態之有色衣料用漂白劑倒入主洗之分配室內。

#### ■ 行程終了時，是否仍有水殘留在分配器內？

有少許之水殘留在分配室內。這是正常的。

### 洗衣機有臭味

#### ■ 您最近是否有作槽洗淨之行程？

清潔您的洗衣機以避免發生臭味。參閱“清潔洗衣機”之章節。

#### ■ 是否使用 HE 高效能洗衣粉？

使用非高效能洗衣粉會殘留肥皂泡沫層，引發臭味。

#### ■ 您在洗完衣服之後，是否有將門打開？

本洗衣機有很緊密的橡膠圈以防止漏水。為了防止臭味之產生，請使用後將門打開使洗衣機內部風乾。

### 洗衣機門關不起來

#### ■ 是否在脫水時所有的水都已被排出？

選擇並啟動排水/脫水行程以排除所有留存於洗衣機內之水。洗衣機將會在排水之後將門鎖鬆開。

#### ■ 是否在“加入衣服指示燈”點亮時，門仍鎖住了？

觸壓“暫停/取消”鍵一次。可鬆開門鎖。

#### ■ 電源插頭是否已插入接地型 3 孔插座？

將插頭插入接地型 3 孔插座。

#### ■ 您是否使用延長線？

請勿使用延長線。

#### ■ 住家之保險絲絨斷，或電路保護開關跳開？

更換保險絲或重設電路保護開關。如果問題仍存在，請電洽電工前往處理。

#### ■ 冷水和熱水的水龍頭是否已開啓？

打開水龍頭。

#### ■ 是否進水管扭折？

將水管拉直。

#### ■ 是否進水閥濾網堵塞？

關閉水源並將進水管從洗衣機拆下，清除任何之異物；再將進水管裝回，打開水龍頭檢查是否漏水。

#### ■ 是否洗衣機在行程中正常的暫停？

洗衣機可能會在特定的行程中暫停 2 分鐘，讓行程繼續下去。某些行程中會有周期性的翻轉洗衣或浸泡。

#### ■ 是否洗衣機洗過多之衣物？

請洗少量一點。

#### ■ 是否洗衣機門沒確實關妥？

洗衣機運轉時應將門關妥。

#### ■ 是否已將搬運固定螺絲拆除？

要洗衣機能正確的運轉，4 支搬運固定螺絲必須拆除。

#### ■ 是否已選擇了行程，但未觸壓啟動鍵並壓住它 1 秒鐘以上？

觸壓啟動鍵並壓住它 1 秒鐘。

#### ■ 是否在最後行程終了時門鎖已鬆開？

門必須開啓再關上，以啓動下一個新行程。

---

## 洗衣機進水或排水不停，排水行程好像故障

---

- **是否排水管之高度低於 30”(76 cm)？**  
排水管離地面之最高點必須有 30”(76 cm)以上。參閱“排水系統”之章節。
- **是否排水管與豎立管接合的太緊密，或將它們的接合處以膠帶封起來？**  
排水管必須要寬鬆但必須固定妥，切勿使用膠帶將它封死。水管間需要有空隙。參閱“固定排水管”之說明。

---

## 洗衣機不排水或脫水，水仍留在洗衣機內

---

- **是否排水管堵塞，或排水管末端離地面之高度超過 96”(2.4 m)？**
- **是否電壓過低？**  
檢查電源或電洽電工。
- **是否肥皂水過多？**  
當洗衣機偵測到過多的肥皂泡沫時，特殊的泡沫清除功能將會自動地啟動。一旦過多之泡沫已清除，行程就會繼續走下去。當您使用了非高效能洗衣粉時，它將會經常地發生。
- **是否衣物不平衡？**  
單一的衣物或厚重衣物可能會造成不平衡，加入一些衣物或重新擺放衣物。

---

## 水量不夠/肥皂泡不夠

---

- **水很少？**  
本洗衣機用水量少但可提供最佳之清潔效能。您可能會看到很少或沒有水花濺出來。這是正常的。
- **是否使用 HE 高效能洗衣粉？**  
高效能洗衣粉是少泡沫的清潔劑。這是正常的且不會影響清潔之能力。

---

## 洗衣/洗清之水溫

---

- **是否冷、熱進水管裝反了？**  
參閱“接裝進水管”之章節。
- **是否已經洗了很多次？**  
如您洗衣之次數很頻繁，則熱水或溫水之進水水溫將會降低。這是正常的。

---

## 行程時間改變了/行程之時間過長

---

- **預估之行程時間？**  
洗衣行程所需之時間將依進水水壓、水溫、清潔劑、及洗衣量而定。如果發生肥皂泡沫過多或衣物不平衡，洗衣行程之時間就會延長。特殊的泡沫清除行程將會移除過多的泡沫，以確保衣物能清洗乾淨。您的修定亦將影響預設行程時間表所示之時間。
- **過多的肥皂泡沫？**  
當洗衣機偵測到過多的肥皂泡沫時，特殊的泡沫清除行程將會自動地啟動。這特殊的行程將會增加原設定行程之時間。

- **是否衣物造成不平衡？**  
當巨大之不平衡出現時，不平衡之校正會自動啟動重新拌勻衣物。當洗衣機作平衡機能時，顯示幕之時間會暫停直到完成為止。然後重新回復至原有之行程。
- **是否洗了單件或厚重之衣物？**  
如偵測到不平衡則脫水時間會增加。洗衣機會增加翻轉的時間使衣物重新配置。
- **是否在快洗行程洗大量的衣物？**  
快速洗行程是為小量衣物(2~3 件)或輕微髒之衣物所設計。如放入大量衣物去洗，洗衣時間將會增長。
- **是否在輕柔或細緻/手洗行程洗大量的衣物？**  
當您使用快洗或細緻/手洗行程時，您必需放入小量衣物。以確保輕柔地洗衣而不會增加洗衣時間。

---

## 衣服之保護

---

---

### 衣服太溼

---

- **是否使用正確的洗衣行程去洗衣物？**  
選擇一較高脫水速度之行程。
- **是否洗單件或特大件之衣物或放入過量之衣物？**  
單件或特大件之衣物，或過量之負載將造成不平衡。再放入一些衣物或嘗試重新均勻地擺放那些濕衣物。再重新啟動排水/脫水行程。如果衣物仍然很濕，取出一半的衣物再重試一次。
- **是否使用 HE 高效能洗衣粉？**  
肥皂泡沫在清洗或脫水行程中會降低脫水之速度。請使用 HE 高效能洗衣粉。

---

### 殘渣、棉絮或污點沾在衣物上；灰白或變色

---

- **您是否將洗衣粉放在分配器內？**  
為得到最佳效果，請將洗衣粉放入分配器內。切勿將洗衣粉直接倒入洗衣機內。
- **您是否正確的將衣物作分類？**  
將棉絮產生者(毛巾、鬆絨線織品)與易沾棉絮者(燈芯絨、人造纖維、免燙衣料)分開洗。將白色和有色衣物混合一起洗，會發生被染色之情形。請將深色衣物與白色及淺色分開洗。
- **洗衣機洗的衣物過量了嗎？：**  
請勿洗過量之衣物。洗衣機可以裝得滿滿的，但衣物不能緊緊的裹在一起。受洗之衣物必需平衡，過量洗衣將使棉絮排不出來。
- **檢查下列：**  
是否有紙張或衛生紙放在口袋裏？
- **您是否使用足夠的 HE 高效能洗衣粉？**  
請針對待洗衣物之質料，遵照廠商之建議用量。為獲得最佳效果，請只選用 HE 高效能洗衣粉。應使用足夠之 HE 洗衣粉以清除髒污並使其懸浮在泡沫中。
- **是否使用硬水？**  
使用冷水或硬水洗較髒之衣物時，請使用多一點之洗衣粉去洗。



■ **是否水溫低於 60F(15.6°C) ？**

洗衣之水溫低於 **60F(15.6°C)**，可能無法完全溶解洗衣粉。如果衣物能耐溫度的話，請改用熱水或溫水去洗。確認您家的熱水系統是否適合提供熱水洗衣。

■ **您是否使用低速之洗衣行程？**

洗衣粉可能無法在低速行程中溶解得很好。為獲得最佳效果，使用低速行程如細緻/手洗行程時，請使用液態清潔劑。

■ **您是否立刻將衣物從洗衣機取出？**

為避免衣物互相染色，洗衣機一洗完就應立刻將衣物取出。

■ **您是否使用了柔軟劑分配球？**

柔軟劑分配球在本洗衣機中無法正常發揮功效，請加入液態柔軟劑至柔軟劑分配室中。

■ **您是否使用洗衣粉於低速洗衣行程？**

請考慮使用液態清潔劑。

■ **您是否使用快洗行程洗大量衣物？**

為獲得最佳效果，請使用快速洗衣行程去洗少量、輕微髒之衣物。

---

## 衣服起皺、扭折或糾纏在一起

---

■ **您是否立刻將衣物從洗衣機取出？**

為避免衣物互相染色，洗衣機一洗完就應立刻將衣物取出。

■ **您是否針對待洗衣物選用正確的洗衣行程？**

使用細緻/手洗行程或其他低速脫水之行程以減少皺紋之發生。

■ **是否洗過量之衣物？**

受洗之衣物必需平衡且不能過量，洗衣時衣物應能自由地翻轉。

■ **是否洗衣之水溫足以去除皺折？**

如衣物許可，請使用溫水或熱水去洗。

■ **是否洗衣機之冷、熱水進水管裝反了？**

檢查冷、熱水進水管接裝在正確的水龍頭上。熱水清洗之後再作脫水將會產生皺折。請參閱“接裝進水管”之章節。

---

## 幫助和服務

在打電話要求幫助或服務之前。請查閱“故障排除”章節。它可能會幫您省下叫修服務的成本。假如您還需要幫助，請遵照下列指示去作：

在打電話之前，請先了解洗衣機之購買日期、完整的機型與機號。這些的資料可幫助我們更快地回應您的需求。

### 如果您需要更換的零件

如果您需要訂購更換之零件，我們建議您僅使用工廠指定的零件。這些零件可適當的匹配並運作正常，因為它們是與製造每壹台新的 whirlpool 產品同樣精密標準製造的。

### 要在您的所在地區找到廠商指定之零件：

請直接與出售洗衣機之經銷商或東穎惠而浦股份有限公司全省各服務公司連絡。或撥打 **0800-888105** 免費服務電話。

---

## Whirlpool 產品之保證

---

### 全機保證一年

自購買之日起一年之內，該產品若是依照所附贈或提供的說明書進行操作或保養，則 Whirlpool 將負責支付所有因產品故障所更換之正廠維修零件費用和維修工資，且服務必須是由 Whirlpool 所認可之服務公司進行。

產品之保證僅限於購買國家之地區使用者。

---

### Whirlpool 公司不負責承擔下列各項所需之費用

1. 要求改正產品之安裝、使用說明、更換保險司或修改線路或管線之服務。
2. 要求更換電燈泡、濾網或濾水器。這些消耗品不在保證之範圍內。
3. 產品不是正常的使用、且僅供家庭使用情況下所造成的修理。
4. 由於意外事故、改裝、使用不當、胡亂使用、火災、水災、錯誤安裝、天災或使用了未經 Whirlpool 公司認可產品而造成的損害。
5. 由於電冰箱發生故障所造成的食物損失。
6. 在美國或加拿大等地區以外使用，產品的零件費用或維修工資。
7. 為維修而引生之產品載送費用。按照設計，本產品的維修是在家中進行的
8. 由於擅自改裝而需對零件或系統進行之修理。
9. 居住在遙遠地區的客戶的交通費用。
10. 因產品被安裝在不可觸及的地方或不依說明書之指示安裝，所作之移機或重新安裝費用。
11. 產品在購買之國家以外之地方使用時，所發生之零件費用或維修工資。

---

### Whirlpool 公司不承擔意外事故賠償費或間接損失賠償費

有些州不容許拒絕支付或免除支付意外事故賠償費或間接損失賠償費，所以在那些地方本聲明對您無效，本保證書賦予您明確的法律權利，您也許還有其他之權利，那將隨您居住的州省的不同而異。

**本保證書不適用於美國 50 個州以外和加拿大以外的地區。要知道產品的保證的詳細情形，請與「東穎惠而浦股份有限公司」或其授權之經銷商聯繫。**

若您需要服務，請先查閱本手冊「故障排除指南」一節。仔細研讀後仍有問題，還可以通過「幫助和服務」一節或去電東穎惠而浦股份有限公司，以得到其他的幫助。

---

**請將本手冊和您的洗衣機發票保存在一起，以便將來參考之用。在保證期內要求服務時，您必須提供購買證明、安裝日期或產品之保證書。**

請將有關於您的洗衣機資料，填入右列之各欄內，以便更好的幫助您得到您需要的幫助。

經銷商名稱：\_\_\_\_\_

住址：\_\_\_\_\_

電話號碼：\_\_\_\_\_

機型：\_\_\_\_\_

機號：\_\_\_\_\_

購買日期：\_\_\_\_\_

規格：

機 型	WFW8400TW	WFW8500SR
類 型	前置式洗衣機	前置式洗衣機
適用電源	120 V/ 60 Hz	120 V/ 60 Hz
洗衣容量	14 kg	14 kg
適用水壓	0.03~0.7 Mpa	0.03~0.7 Mpa
額定消耗電功率	1,150 W	1,150 W
脫水速度	1,100 rpm	1,100 rpm
製品重量	110 kg	110 kg
外觀尺寸(高 x 寬 x 深)	915 x 686 x 743 (mm)	915 x 686 x 743 (mm)



消費者免費服務專線：0800-888105

台北總公司：(02)2394-6666

台北市新生南路一段50號12樓

台中分公司：(04)2316-0082

台中市西區太原路一段216號

高雄分公司：(07)350-0305

高雄市左營區文育路32號

<http://www.whirlpool.com.tw>