

两路点动工业遥控开关使用手册

(产品型号: SC-2GY-1)

使 用 说 明 书

使用前请认真阅读此说明书

两路点动工业无线遥控开关使用说明

特别提醒：在安装使用之前，请仔细阅读领会说明书，小心接错交流电源烧坏接收机！！！！

一、适用范围

1、工程机械 2、照明设备 3、工业电器 4、电动大门 5. 起重机 6. 电动葫芦、行车、吊车等

二、功能

单稳flash: 按遥控器启动 键，接收板启动继电器吸合；松开启动键，接收板启动继电器释放；其它键功能同上。（功能为购买时选定）该控制器是单稳控制模式。

双稳latch: 按一下遥控器启动 键，接收板启动继电器吸合；再按一下遥控器启动 键，接收板启动

继电器释放；其它键功能同上。（功能为购买时选定）

互锁 s-latch: 按一下遥控器启动 键，接收板启动 继电器吸合；再按一下遥控器停止键，接收板启动继电器释放，接收板停止继电器吸合，依次类推。

单稳/双稳并存功能: 可按客户要求订做，例如两路双稳，另两路为单稳

单稳/双稳/互锁并存功能: 可按客户要求订做。

注：双稳或单稳功能具有 0.5 秒延时功能，有效的克服继电器火花干扰，防止继电器频闪。使遥控开关工作性能更加稳定可靠！

三、特点

PC-2GY 型点动无线遥控开关采用独有专门用于点动控制程序，完全避免了瞬时连续间断触发的缺陷。接收主机采用高级塑料外壳安装在防水配电箱内，采用学习型解码芯片免去人工对码，内置直流开关电源能虑除外来电源杂波对接收机的干扰适应电源范围更宽，抗干扰电路有效的克服继电器触点火花的干扰使其工作更加稳定，继电器无源触点输出使用更为灵活方便。

四、KW PC-2GY-R 接收器技术参数

- 1、体 积：150 X 90 X 60mm
- 2、重 量：600g
- 3、使用温度：-40-80 度
- 4、工作电压范围：交流220V（交流380V 220V 110V 直流6V 12V 24V 36V 48V选定）
- 5、工作频率：315/433MHz
- 6、触点电流：220V 7A
- 7、输出方式：无源两路常开常闭输出
- 8、常开输出：一组A-B
- 9、常闭输出：一组B-C

10、遥控器按钮对应常开输出：遥控器绿按钮对应2号接线端子、遥控器红按钮对应1号接线端子。

10、遥控状态：单稳 双稳可变换

11、遥控通道：2通道

五、KW PC-2GY-R 遥控器技术参数

外壳：工程塑料

体积：122 X 55 X 50mm

重量：250g

使用环境温度：-30℃--+80℃

电 源：3.7V/1800MA

待机电流：0.001mA，待机时间大于16年

发射电流：8mA

工作时间：按每天8小时间断工作，充一次电可工作6个多月

充电时间：≤1小时30分

发射频率：315/433 MHz

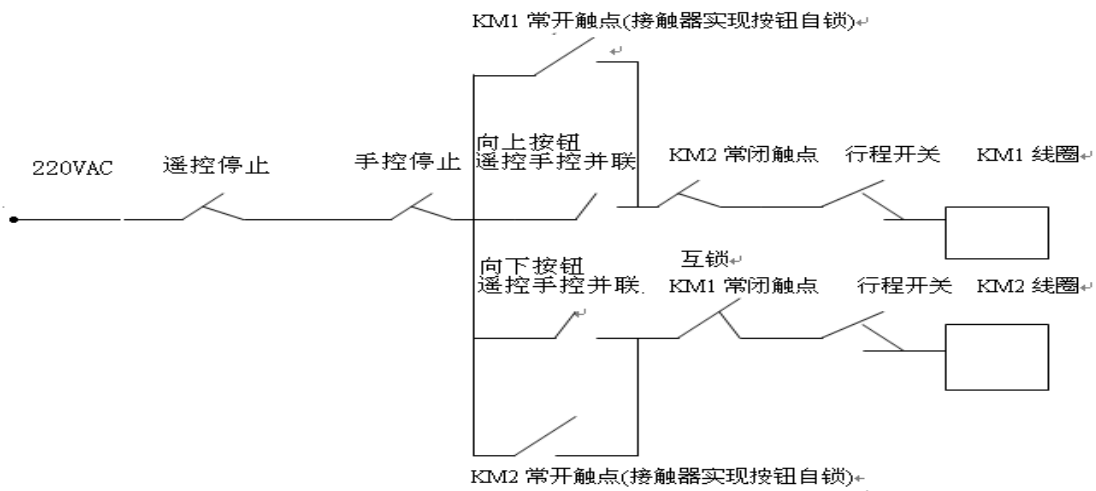
发射功率：10mW

视距发射距离：≤100米 远距离遥控可定制

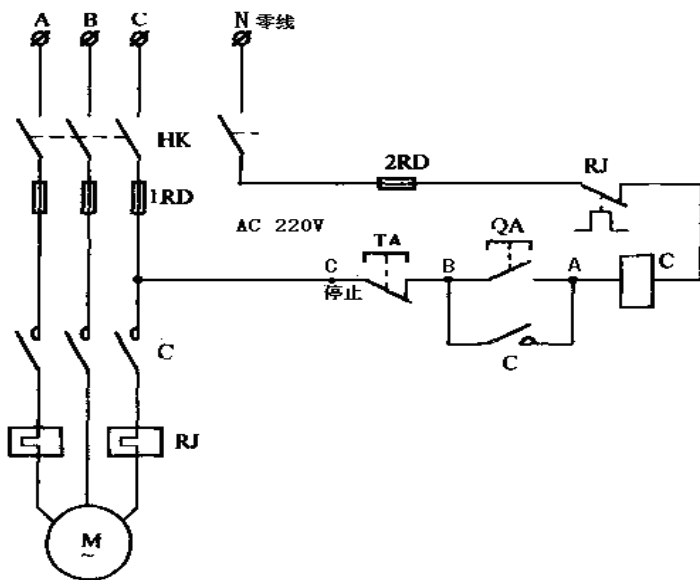
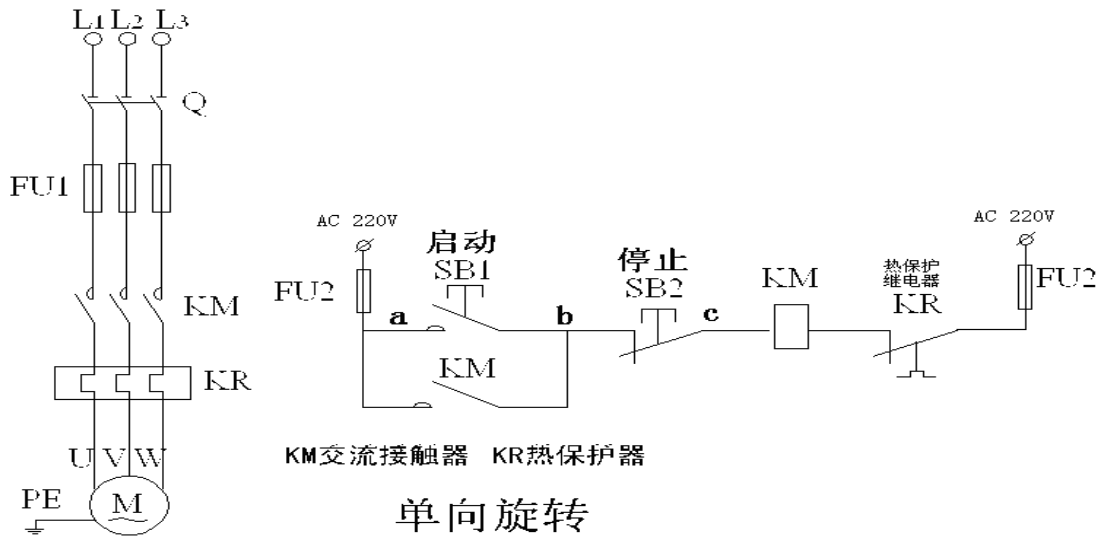
遥控通道：2路

六、通过外接交流接触器控制电机启动停止接线示意图

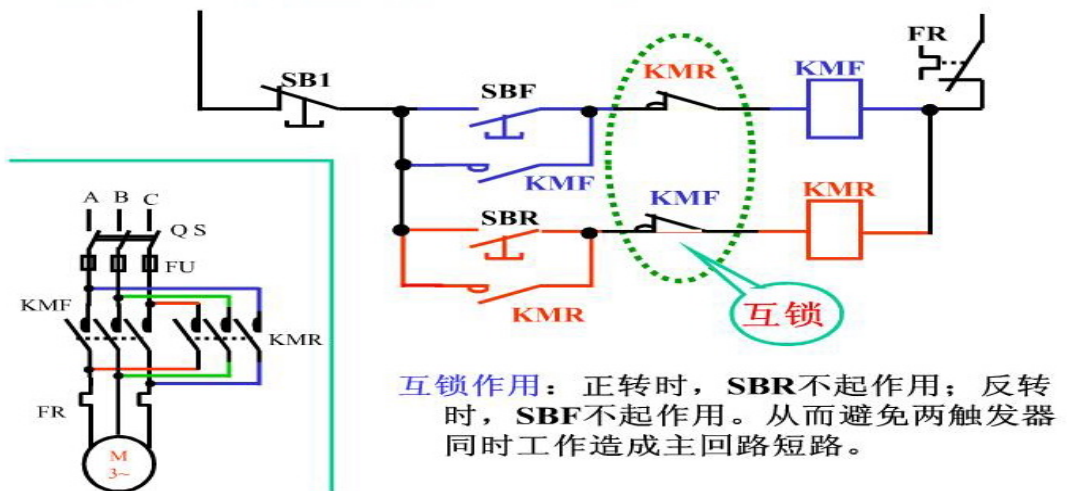
如下图所示，具有自锁功能的电机控制线路，当起动电动机时合上电源开关 Q，按下起动按钮 SB1 接触器 KM 线圈有电，KMJ 主触点闭合使电动机 M 运转；松开 SB1 由于接触器 KMJ 常开辅助触点闭合自锁，控制电路仍保持接通电动机 M 继续运转。停止时按 SB2 接触器 KM 线圈断电 KMJ 主触点断开，电动机 M 停转。



电机正反转停止无线遥控控制器接线示意图



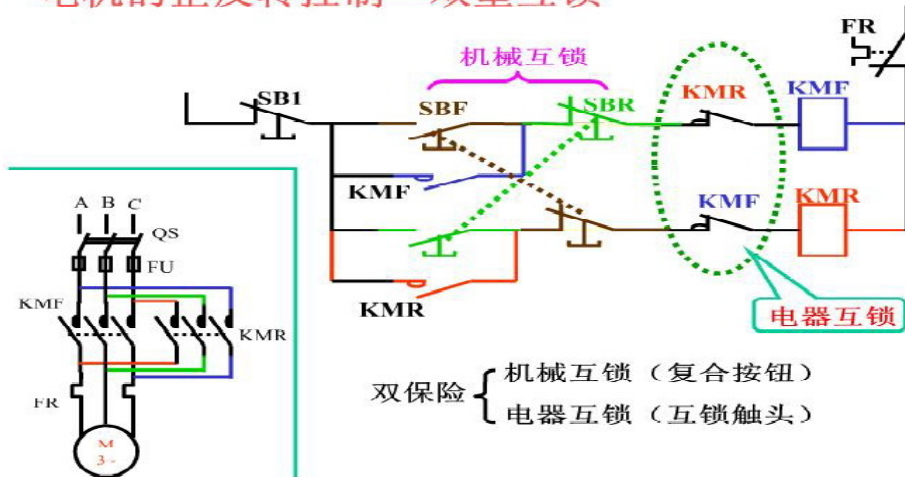
电机的正反转控制—加互锁



操作过程：

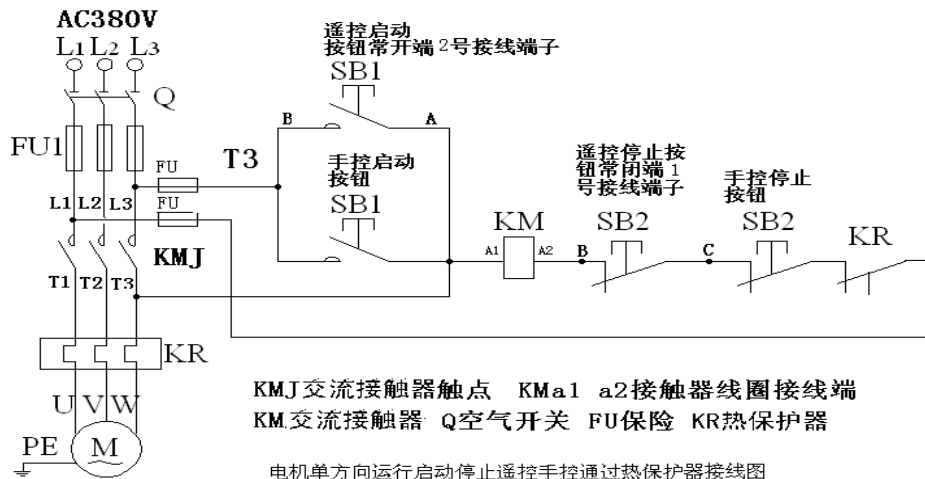
SBF ↓ → 正转 SB1 ↓ → 停车 SBR ↓ → 反转

电机的正反转控制—双重互锁

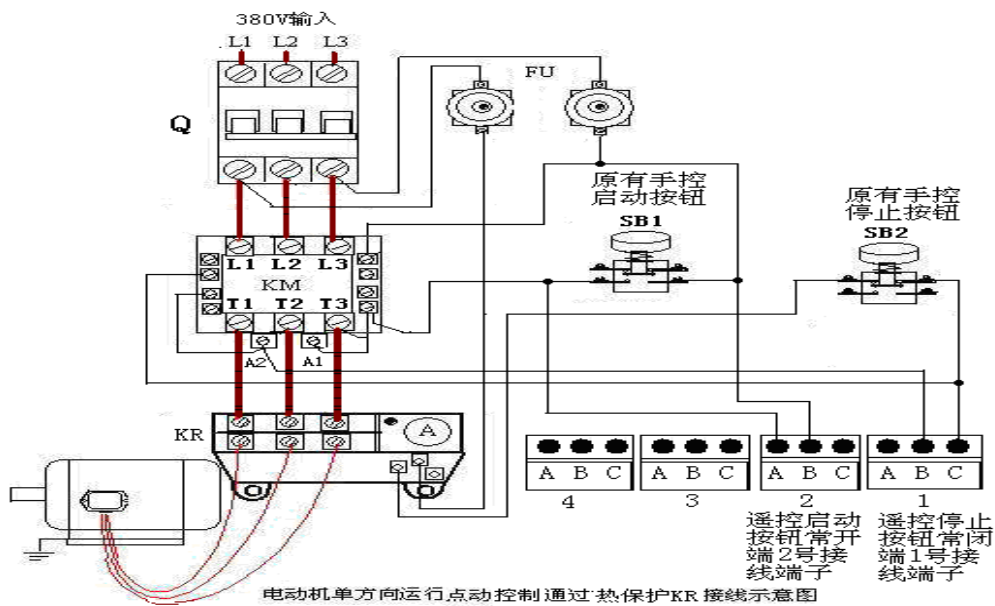


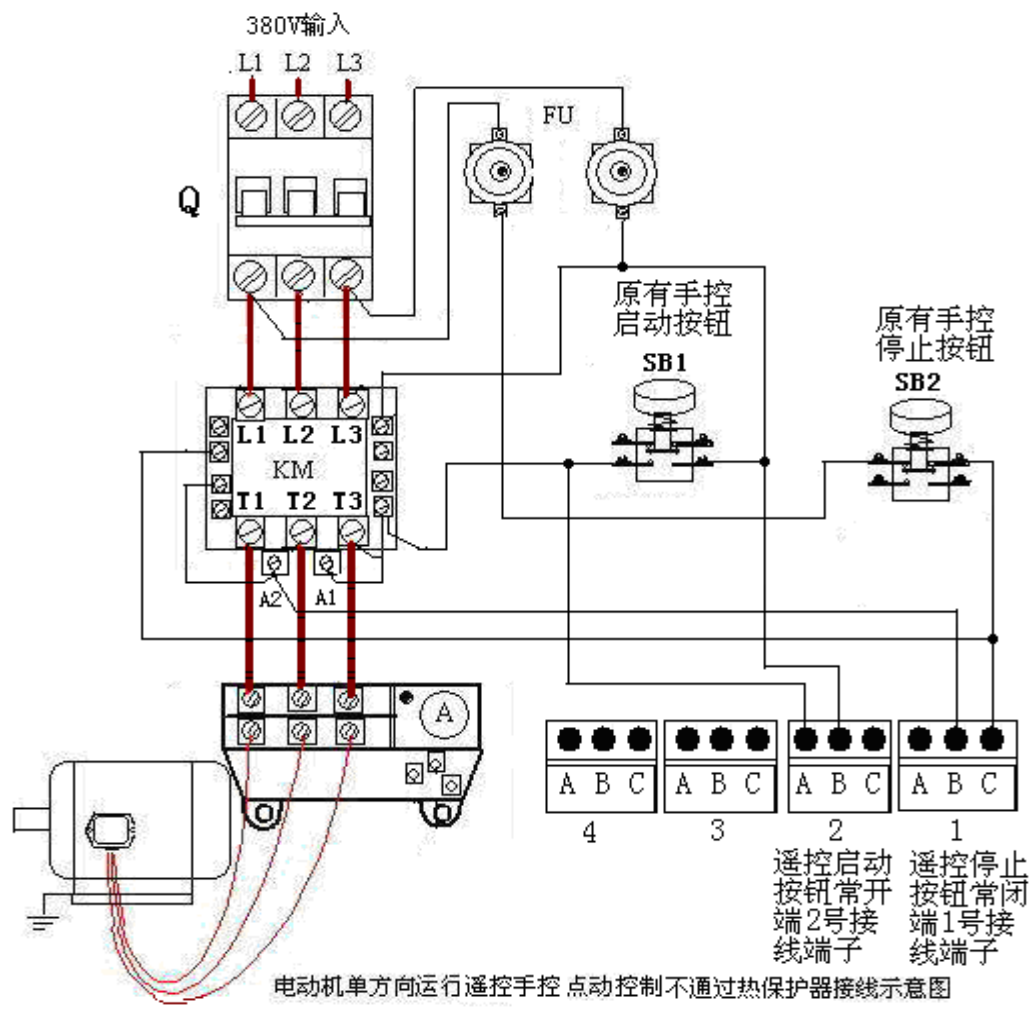
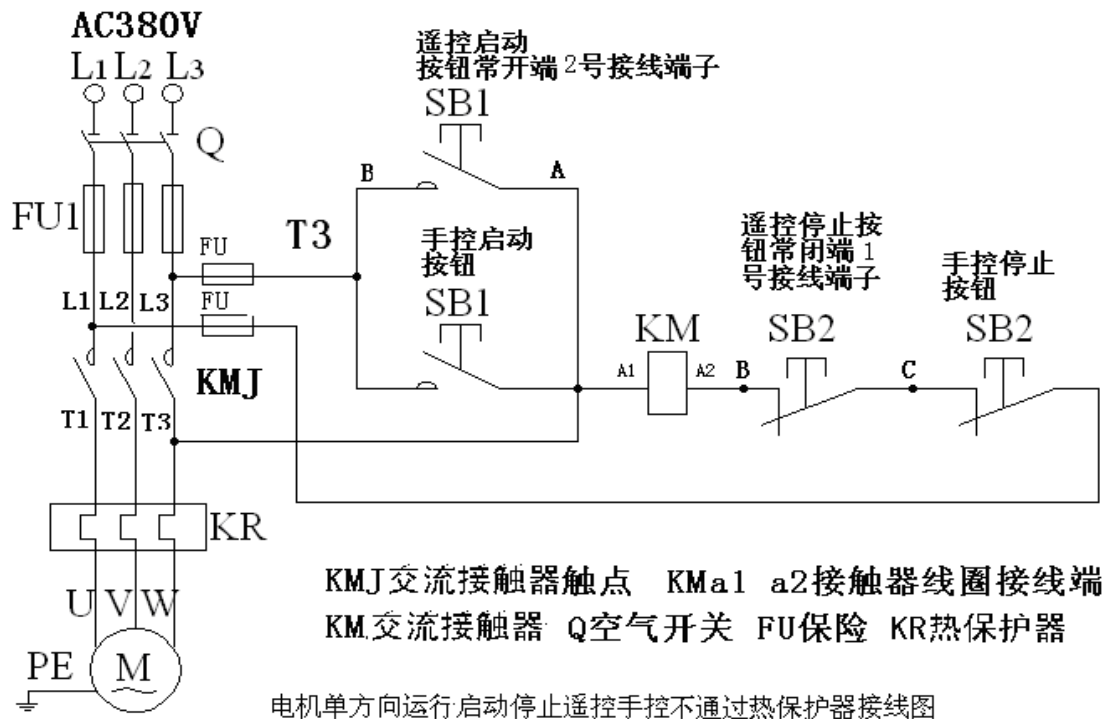
操作过程:

SBF ↓ → 正转 SB1 ↓ → 停车 SBR ↓ → 反转



电机单方向运行启动停止遥控手控通过热保护器接线图

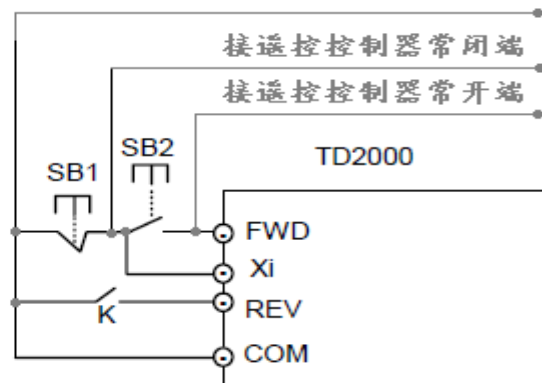




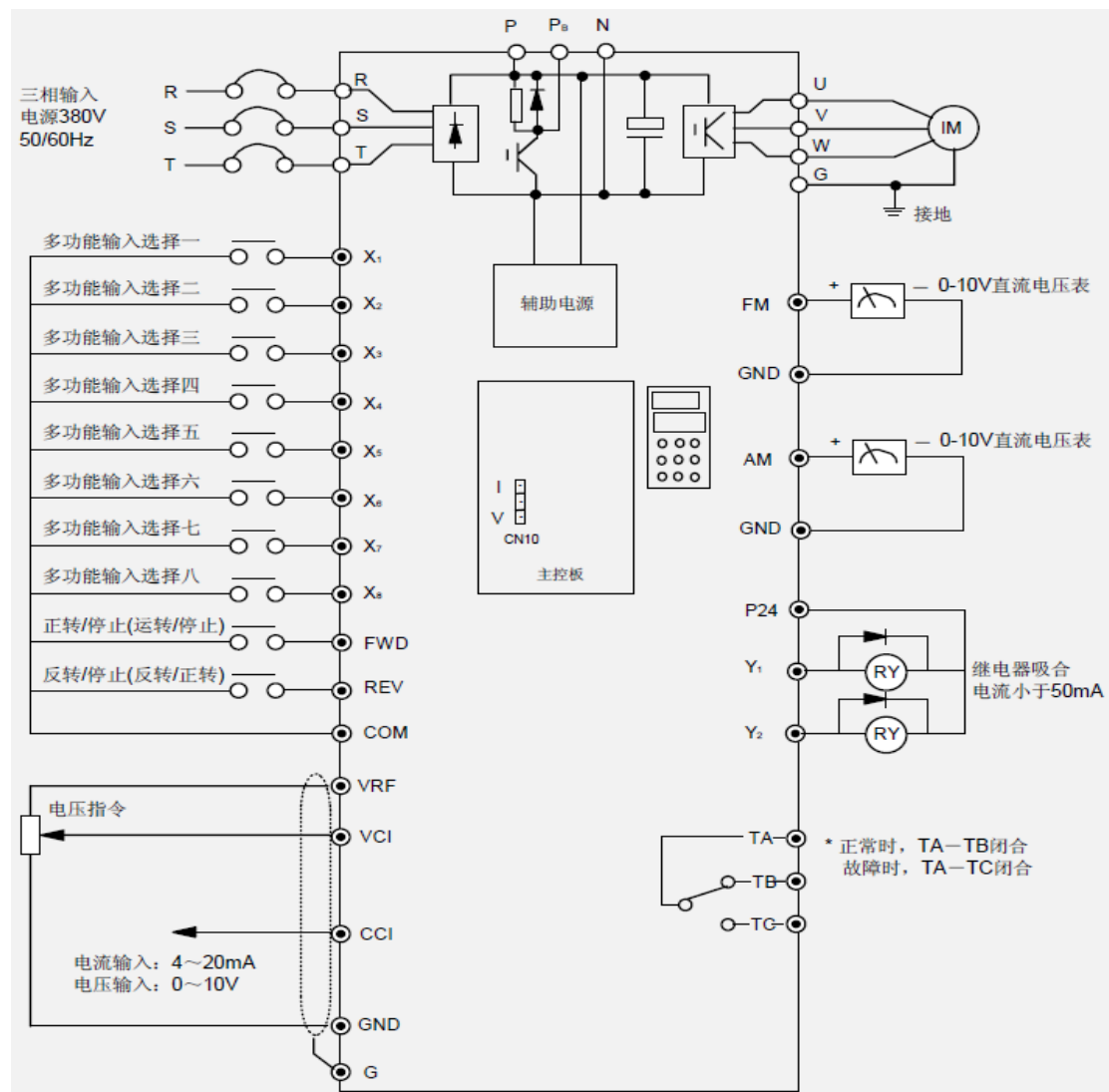
变频器基本配线图(三线制方式设置)

此功能用两个按钮、一个开关即可方便地实现变频器的启、停和正、反转切换。如图4-7所示。其中：SB1：手控停止按钮、SB2：手控运行按钮

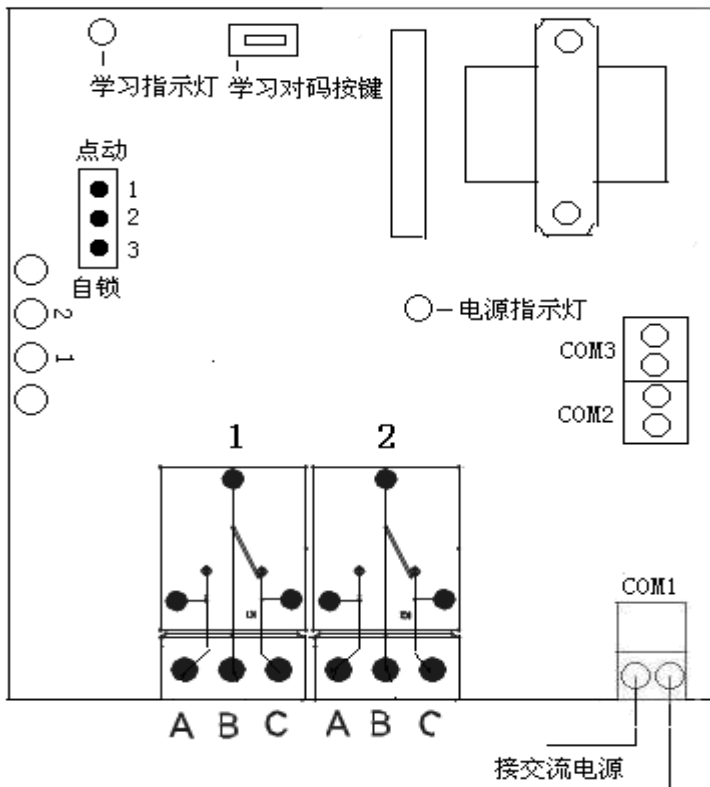
K	运行方向选择
0	正转
1	反转



三线控制模式



七、接收控制器接线示意图



A为继电器常开端、B为继电器公共端、C为继电器常闭端

交流供电时：COM1接交流电源输入 COM2接变压器交流输入
COM3接变压器低压交流输出 直流供电时：COM3接直流15—48V

八、接收控制器、吸盘天线、遥控器、充电器外观图



九、遥控器按钮对应常开常闭接线方法及使用说明

1、遥控器按钮对应接线端子：

绿键对应---2号接线端子、红键对---1号接线端子

2、拉闸断电接线，按接收控制器接线示意图将两根接交流电源，注意：接错要烧坏接收机的。

3、把接收机盖打开，垂直拔出接线端子，绿按钮为启动，对应接线端子标记是 2-A-B，

把接线端子垂直插入原插座，再将接线端子 A-B 控制线并联在 SB1 启动按钮常开两端，按一下绿按钮电机启动；

4、垂直拔出接线端子，红按钮为停止，对应接线端子标记是 1-B-C，把接线端子垂直插入原插座，再将接线端子 B-C 控制线串联在 SB2 停止按钮常闭两端，按一下红按钮电机停止；

5、将接收控制器上盖紧固，再固定在离地面2米高的位置处，把随机带的吸盘天线与地面垂直吸到金属控制箱上即可，把吸盘天线接头与接收器天线连接座连接拧紧。

6、检查无误，合闸送电，**拔掉遥控器充电座上的电源开关插头接通遥控器电源**，按一下遥控器绿色按钮为启动，按一下遥控器红色按钮为停止，注意，按钮按下时遥控器的红色发射指示灯亮表示遥控器再发射信号，否则没有发射信号。

6、不用时不要长压遥控器发射按钮，这样可延长遥控器和电池使用寿命和时间。

7、当遇遥控距离缩短，遥控指示灯发暗时应及时充电，先将充电器交流插头插入220V电源接触好的插座内充电器绿色电源指示灯亮，再将充电插头插入遥控器充电插座内，红色指示灯亮表示充电，指示灯变成绿色表示电池已充好。

8、学习对码方法

出厂已对好码不用再学习对码可直接使用，如遇遥控器遇接收器丢码，需重新学习对码，对码方法，打开接收器壳，按一下学习对码键指示灯亮一下灭放开，迅速按遥控器任意键一下，学习指示灯闪一下，表示学习成功，按遥控器钮即可遥控。

9、删除学习对码方法

如删除遥控器习对码，打开接收器壳，按一下学习对码键指示灯亮不放开，直至指示灯灭表示删除成功，按遥控器钮不能遥控即可。

10、点动与自锁输出功能变换

将插拔跳帽2与1短接为点动输出状态；将插拔跳帽2与3短接为自锁输出状态。

11、接收机箱固定，用双管胶涂收机箱固定孔和固定爪柱后插入接收机箱固定孔，将固定爪柱膨胀螺丝拧入，待脚凝固后将机箱固定即可。

12、遥控器在充电时先把充电器交流电源插上绿色电源指示灯亮，再把充电插头插入遥控器充电座内充电器红色充电指示灯亮表示在充电状态。电池充满时绿色指示灯亮，表示电池充满（一般为1小时30分就可充满）。

十、使用注意事项

1、接收机安装应远离大面积金属物体、有剧烈震动、电机等电火花处，接收机安装方向和天线安装方向应与地面垂直方向放置，且接收机和天线固定应离地面 2 米以上。

2、如遥控距离变近遥控指示灯发暗或遥控器电池严重欠压时，表示电池欠压请及时充电。

3、遥控器在不充电时要把充电器的交流电源插头和充电插头与座拔开，防止遥控器倒放电消耗电池能量。

4、不要快速遥控，这样会因延迟导致不遥控现象。

5、在安装之前领会说明书，切记拉闸断电再安装。

6、重摔会损坏遥控器，请注意爱护使用。

7、运输或长期不用遥控器时请把随机带的电源开关插头插到遥控器充电座上断开遥控器电源，用时拔掉遥控器充电座上的电源开关插头接通遥控器电源。

8、请不要打开遥控器外壳，封条撕破不保修。

十一、型号说明及附件

● 附件（标准配置）：接收主机一个 吸盘天线一个 遥控器一个

智能全自动充电器一个 1800MA锂电充电电池一块（在遥控器内）使用说明一本

十二、售后服务

该产品返厂保修一年，长期负责维修，保修封签撕破、人为损坏和天灾及不可抗拒原因损坏不在保修之内。

北京首创电子实验室 北京康微英特电子科技有限公司

地址：北京市西城区黄寺大街24号 邮编：100011

电话：13718171881 010-81589419

联系人：高风华

网址：<http://www.315433.com>

Email: rfcn@163.com

部分应用客户

浙赣线电气化改造工程
渝怀线电气化改造工程
武威线电气化改造工程
京九线武汉段电气化改造工程
焦济线电气化改造工程
湛江港务局散货码头
广州船舶学校实验室
郑州大学新校区
郑州客属文化中心
河南安阳金鑫机床厂
武汉理工大实调机舱工程
湖北恩施烟草复烤厂
邯鄹钢厂
山西海鑫钢厂
承德钢厂
天津钢厂
上海神火铝薄
平顶山十二矿
华能石粉
建河石粉
中兴国际机场
双流国际机场
五粮液集团
成都发动机厂
新疆众裕电子
广州地铁
小龙潭煤炭
河南南阳纺纱厂
邯钢精品钢工程
500KV 桂林变电站
内蒙中核北方燃料
冀北水泥计控改造
秦岭水泥厂
重庆天助水泥
福建电网公司
鹤壁万和电厂
三门峡铝业工程
青州卷烟厂
福建宁德电厂
张家口电厂
八一钢厂
德州重工碳素
安康旬阳锑矿

张河弯电厂
云南瑞安水泥
营口天瑞水泥
202 核燃料
香江万基铝业
新疆众裕电子
电动机保护器
神木九江商贸
新疆塔西河煤矿
哈尔乌苏煤矿
湖北恩施水电站
天津钢管厂
渭南 220KV 变电站
江苏起重机厂
沃尔沃
酒泉钢铁公司
武钢
大连机床厂
九江仪表厂
烟台机电设备厂
睿昌化工厂
北京国晶电器制造有限公司
淄博防洪办
沈阳鲁尔大厦
江苏江都水利工程处
牡丹江自动控制有限公司
南通机电有限公司
湖北黄石隧道工程有限公司
安徽绞盘机械厂
重庆工控有限公司
湖南岳阳机车厂
唐山纸业有限公司
浙江洞头低压电器有限公司
江苏工控系统有限公司
苏州机电有限公司
天津低压电器厂
南京东南大学自动控制研究所
太原焦化厂
内蒙赤峰水泥厂
海南发电厂
葛洲坝工程有限公司
北京国防大学（遥控升旗用）