

海尔家用洗碗机

使用说明书



真诚到永远

合格证

Certificate of Quality

检验员:

海尔集团

青岛海尔洗碗机有限公司

地址: 青岛经济技术开发区海尔工业园

电话: 4006 999 999

邮编: 266555

版次: 2005年第2版

专用号: 0120500316

VC*****



Haier

北京2008年奥运会赞助商
Official Sponsor of the Beijing 2008 Olympic Games

WQP12-AFM2

- 使用前请仔细阅读说明书
- 请妥善保管, 以备参阅
- 本产品只适合在中国大陆销售和使用

目录

目录	1
产品特点介绍	2
各部分构件名称和功能	3-4
安全注意事项	5-6
安装指导	7
使用准备	8
程序使用方法	9
使用方法	10-13
清洁保养	14
异常处理与维修服务	15-16
技术规格·装箱单·电气原理图	17

- 本产品适合中国大陆使用，如到其它国家或地区使用，请与本公司联系定制；
- 使用前请仔细阅读本使用说明书
- 请注意保存
- 本产品执行标准QB 1520-1992及GB 4706.25-2002
- 本公司注重科技更新，如有设计更改，恕不另行通知。

产品特点介绍

- 设有洗涤剂、漂洗剂自动添加装置，适时投放，保证餐具光亮、清洁。
- 设有水软化装置，防止结水垢，使箱体洁亮如新。
- 设置经济洗功能，有效节约用电。
- 不锈钢内胆，尼龙搁架。
- 设有溢水保护系统。

本产品拥有上述特点，
方便您使用。



各部分构件名称和功能

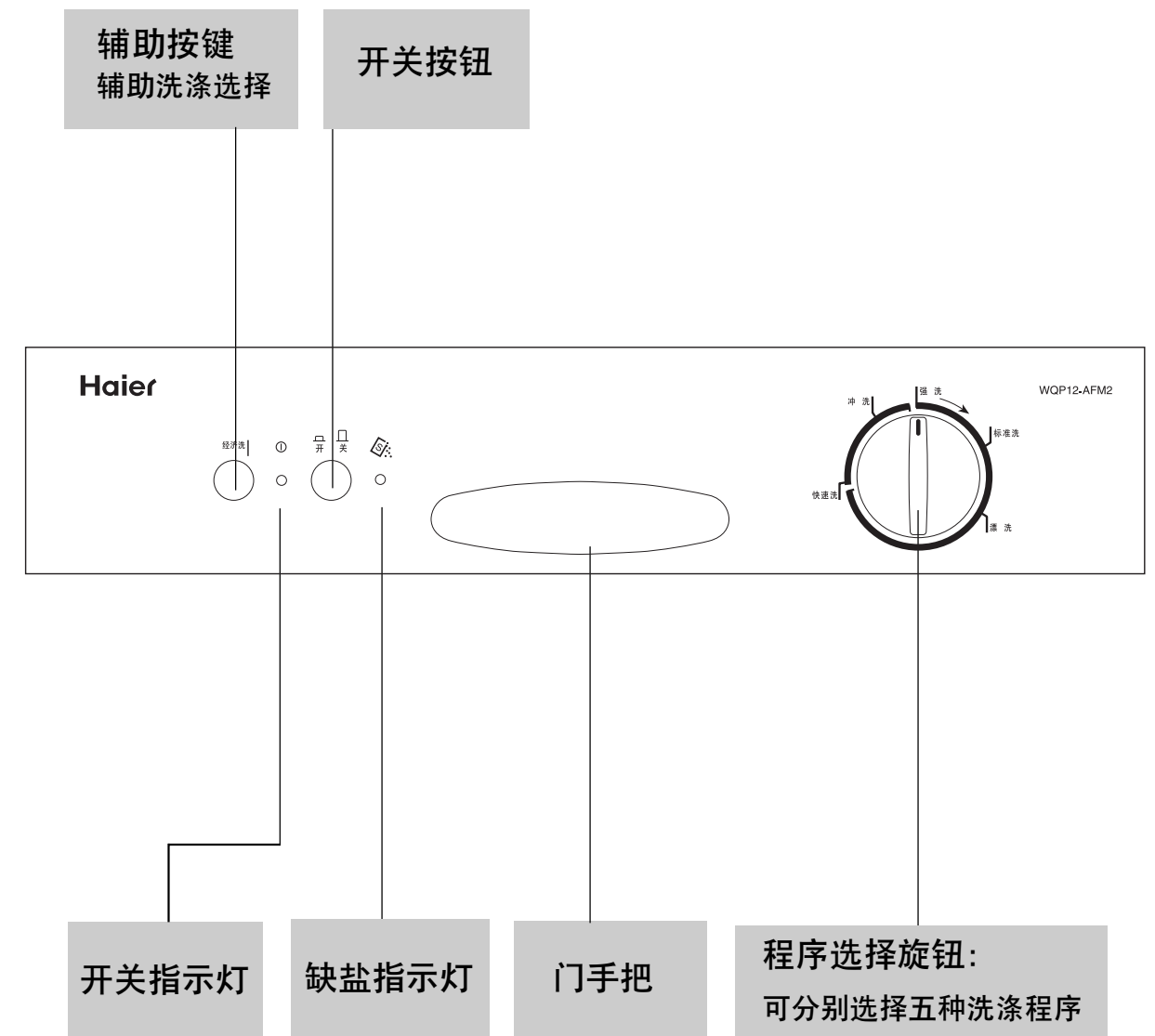
洗碗机本体

本商品为家用餐具洗涤剂，其工作原理是将含有洗涤剂的高温热水喷淋于餐具上进行洗涤，然后再进行漂洗



各部分构件名称和功能

操作面板



安全注意事项



安全注意事项

- 使用以前请仔细阅读“安全注意事项”，以便正确使用。
- 本章记载的事项均与安全有关，请务必遵守，否则，可能发生危险。

 <p>注意</p> <p>● 由专业人员进行安装</p> <p>专业人员安装完毕，试运转确认无异常现象后，向用户说明使用方法。 ※ 用户自己安装不妥易造成漏水。</p>	 <p>注意</p> <p>● 使用专用电源插座，应可靠接地。</p>
 <p>禁止</p> <p>● 请勿在户外使用</p> <p>在雨水淋湿的场所使用会导致漏电、触电。</p>	 <p>禁止</p> <p>● 请勿用湿手触摸电源插头、电器部件以及操作电源开关。</p>
 <p>禁止拆卸</p> <p>● 非专业维修人员绝对禁止拆卸、修理</p>	 <p>禁止</p> <p>● 洗涤过程中请勿开门</p> <p>运行过程中请勿开门，以免洗涤水飞溅，造成烫伤。</p>

安全注意事项

 <p>禁止</p> <p>● 清洁洗碗机时</p> <p>清洁洗碗机的外表面和橡胶部件，不可使用有机溶剂等腐蚀性物质。</p>	 <p>禁止</p> <p>● 洗涤过程中</p> <p>请勿接触排水软管排出的热水；请勿在洗碗机上放置重物或水容器。避免被烫伤及重物压坏机体或溢水影响工作。</p>
 <p>警告</p> <p>● 使用洗碗机专用洗涤剂</p> <p>如果使用一般厨房中性洗涤剂易造成非正常工作或洗涤效果不好。 ※ 洗碗机专用洗涤剂已通过卫生防疫站检测，对人体无害。 使用洗涤剂时，请注意防止洗涤剂溅入眼内，如果溅入眼内，马上用清水清洗。</p>	 <p>拔下电源插头</p> <p>● 出现异常现象时，请将电源开关按到“关”，拔下电源插头或者切断总电源马上与海尔售后服务中心联系；</p> <p>● 清洁或检查洗碗机时必须将电源切断。</p>
 <p>禁止</p> <p>● 请勿损坏电源线</p> <p>请勿对电源线进行改制、拉伸、结扣以及施加重物，挤压等。否则易导致电源线破损而发生触电和火灾。如果电源线损坏，必须用专用软线或从其制造厂或维修部买到的专用组件由专业人员来更换。 洗碗机应固定平稳，最大允许倾斜度不大于2°。</p>	

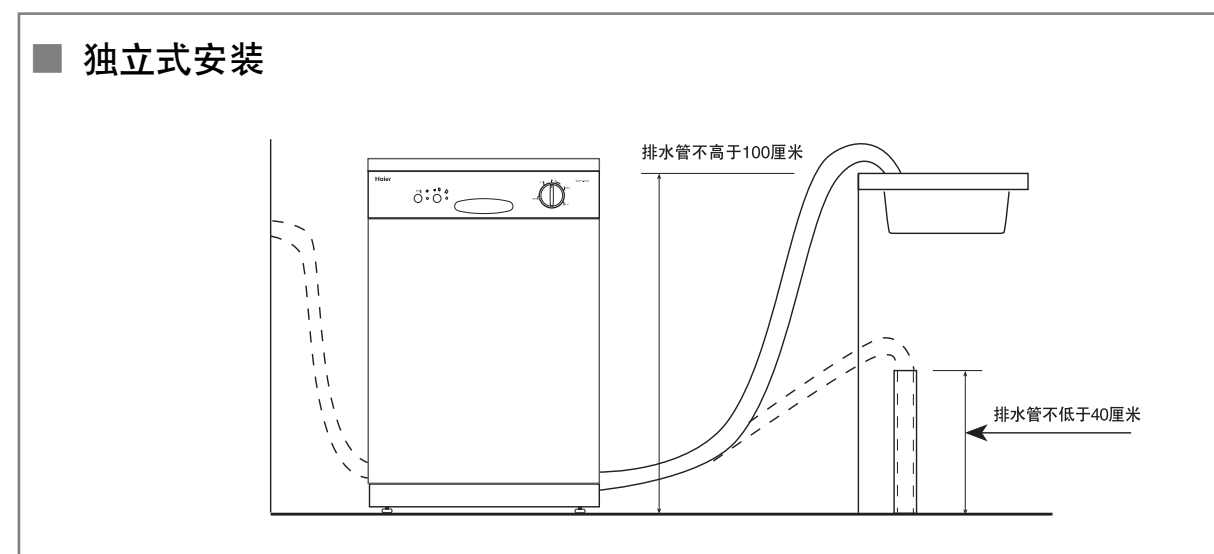
安装指导

● 拆包装

- 拆掉外包装箱、泡沫垫和塑料袋。
- 打开洗碗机门，检查碗架放置是否正确（制造厂为安全运输将碗架简易固定）。

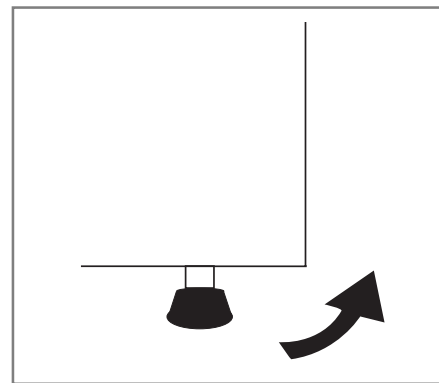
● 选位置

- 洗碗机应放在远离热源，避免太阳直射处，以免外壳涂层褪色或脱落。
- 洗碗机的侧面或后面可以靠橱柜或墙壁。进水管和排水管可根据安装需要置于左侧或右侧。



● 调平

放置洗碗机并调整高度，如有需要时调节底脚，使洗碗机保持水平，以保证洗碗机的正常工作，调节方法见右图：



使用准备

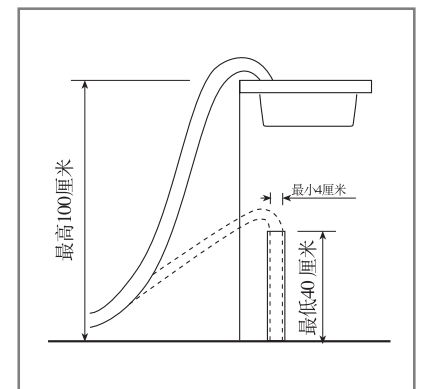
● 接进水管

- 1、请将进水管与相适应的水阀接头连接，并确认牢靠。
- 2、打开水阀检查是否漏水。
- 3、如果自来水管是新的或长时间未用过的，应打开水阀让水流一会儿，直至水变清且无杂质后再与洗碗机进水管相连。
- 4、进水压力为 $3 \times 10^4 \sim 0.6 \times 10^6 \text{Pa}$ 。



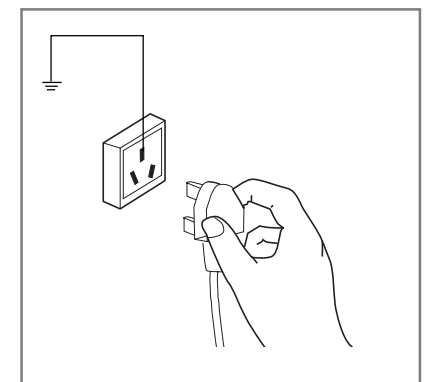
● 接排水管

- 1、排水软管安装在排水管上，或挂在水池上。检查软管上有无弯曲或扭曲，终端放置高度应在40~100厘米之间，下水管的端口应高于自本端口起，到本部分下水管汇入主下水管的接口之间的任何部分。
- 2、排水管不可浸入下水管内的水面，以防止废水倒流，同时，请检查排水管应没有被凹瘪或折弯。



● 接电源

检查电源电压和频率是否和电器铭牌上的规定相符合，然后将电源插头插入有良好接地的电源插座内。



● 洗涤箱内保养

本商品的洗涤箱内已事先清扫干净，谨慎起见请重新清扫一遍。检查各部件是否安装于正确的位置。

程序使用方法

洗涤程序	辅助按键	干净度	旋钮选择状态	洗涤过程	洗涤剂投放量	结束后旋钮状态
强洗		重度油污餐具		热水预洗 60°C洗涤循环 冷水漂洗 65°C热水冲洗 干燥	30克	
强洗	经济洗	中度油污餐具		热水预洗 50°C洗涤循环 冷水漂洗 65°C热水冲洗 干燥	30克	
标准洗		中度油污餐具, 无干渍		60°C洗涤循环 冷水漂洗 65°C热水冲洗 干燥	25克	
标准洗	经济洗	中度油污餐具, 无干渍		50°C洗涤循环 冷水漂洗 65°C热水冲洗 干燥	25克	
漂洗		漂洗循环和干燥餐具		冷水漂洗 65°C热水冲洗 干燥		
快速洗		轻度油污餐具 (用后立即洗涤)		60°C洗涤 冷水冲洗 干燥	15克	
冲洗		预洗		短时间 冷水洗涤		

使用方法

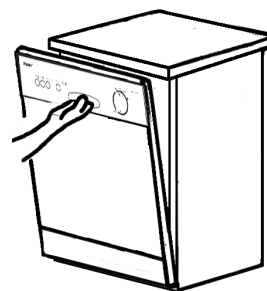
一、餐具摆放

注意

耐热90°C以下的餐具、漆制品、铝制品、银制品等，洗涤时可能会引起变形、变色。

1、拉出搁架

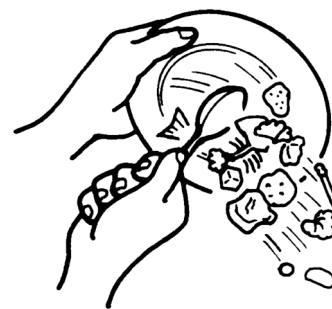
- 把门打开。



- 将搁架从洗碗机内拉出

2、碗盘的洗涤前处理

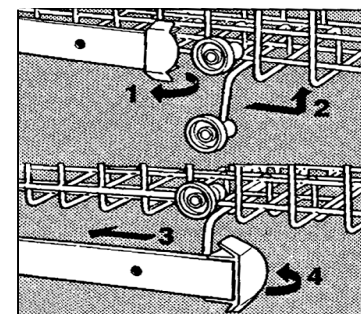
- 将剩饭、剩菜或其它残余物倒掉。
- 不易清洗的残渣 (例如锅巴)，应在浸泡后，放入洗碗机内。



3、餐具放置于搁架上

- 上搁物架的使用

- 上搁物架适合放置的餐具, 如玻璃杯、茶托、茶杯、咖啡杯、碟子、小碗、浅碗。
- 将餐具固定放置以免在喷淋作用下发生移动。
- 上搁物架高度可通过搁物架下的两排滚轮的放置进行调节。



1. 打开搁物架前端的锁扣
2. 将搁物架拉出;
3. 将搁物架滑轮放低或高一格, 推入;
4. 扣上搁物架锁扣。

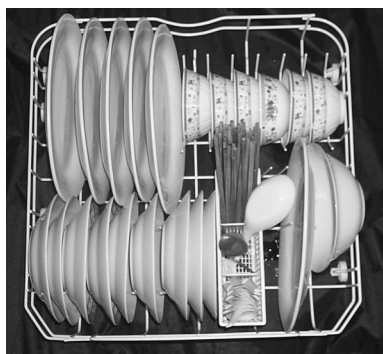
- 参照以下上搁物架的餐具摆放方式。



使用方法

下搁物架的使用

- 饭碗、汤碗、餐盘、平锅、锅盖，及其它盘、刀、叉、勺、匙、筷子可放入下搁物架。
- 碟应同方向摆放或面向中心，而碗之类的餐具应侧置在搁物架中。凭个人经验、洗效果等因素以较佳的方式摆放餐具。
- 参照下图下搁物架餐具的摆放形式。



注意:餐具的摆放方式因不同的餐具规格而异,以上图示仅供参考,用户请根据实际餐具规格摆放。

4、搁架推进洗碗机内

注意:餐具不要挡碰喷淋器,以免影响洗涤效果或损坏餐具

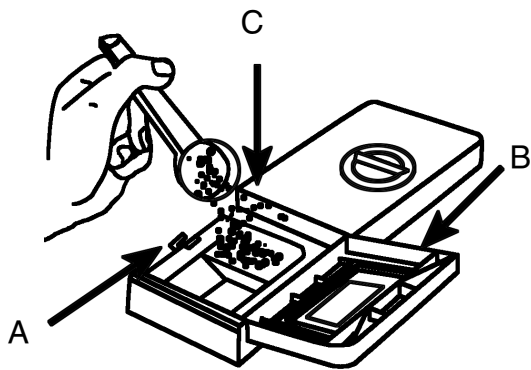
二、放入洗涤剂

注意

! 请使用专用洗涤剂,使用厨房一般中性洗涤剂会造成非正常工作。

禁止 “冲洗”时禁止投放洗涤,洗涤剂会残留于餐具上。

- 洗涤剂添加器位于门内侧,洗涤剂盒在左侧,漂洗剂容器在右侧。
- 在每次洗涤之前,加入洗涤剂。按动按钮A,打开添加器上盖B,将适量的洗涤剂倒入盒C中,然后关闭盒盖B。
- 洗涤剂投放量见9页表格。
- 在洗涤过程中,盒盖会自动打开,将洗涤剂自动放入水中。



注意:

由于洗碗机在使用时需用专用洗涤剂,请您采用以下方式购买:

- ① 到您购机时海尔直销员提供的专用洗涤剂指定销售商场海尔洗碗机专柜购买;
- ② 可咨询当地海尔售后服务电话或直接致电海尔全国免费服务电话4006 999 999
- ③ 并可采取邮购方式:请汇款至青岛经济技术开发区海尔园E座青岛海尔洗碗机有限公司财务部 邮编:266555 电话:0532-6761657/6761658 请务必在汇款通知单上注明您的姓名和具体收货地址。

使用方法

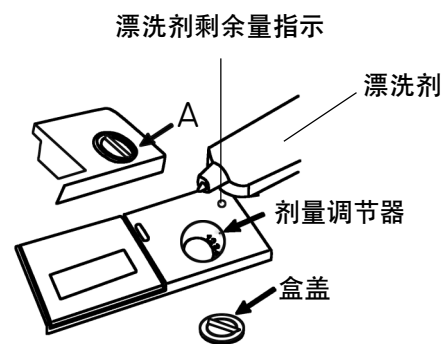
三、放入漂洗剂

1、漂洗剂

能加速餐具干燥,使餐具光亮度增高。用量过少,餐具上易留下水珠,可适当调高剂量;用量过多时,餐具上易出现白色水痕,此时,可将剂量适当调小。

2、放入漂洗剂

- 漂洗剂的容器位于门内侧。在洗涤剂盒右侧。逆时针方向旋转盒盖A,拿出后然后添加漂洗剂,注意不要溢出。
- 漂洗剂的用量调节:一般每次约2~3毫升,调节时使用螺丝刀调节盒A下的剂量调节器,使其箭头指在2或3位置上。
- 漂洗剂的容器约130~140毫升,注入漂洗剂后,盖好盖子。
- 一般情况下,在标准洗或强洗最后一次热水漂洗洗涤循环中,漂洗剂会自动加入水中。



3、漂洗剂剩余量指示

- 缺漂洗剂指示灯亮,表示漂洗剂已用完,若不添加漂洗剂,会影响餐具的光亮效果。

四、放入盐

1、水软化器的功能和原理

- 海尔全自动洗碗机装有水软化器。水软化器中的离子交换器能将自来水中的钙、镁离子通过钠离子置换出来,降低水的硬度,使洗涤剂、漂洗剂更易发挥作用,以提高餐具的洗净度,增加光亮度,并不结水垢,使箱体保持洁亮如新。
- 只有定期向水软化器中补充食盐才能使用离子交换树脂,即在每一个完整的程序完成后,洗碗机会自动使盐溶液流入离子交换器,使其中的离子交换树脂再生,为下一次的洗涤作准备,而机内的残液将由排水泵排出机外。

2、水软化器加盐

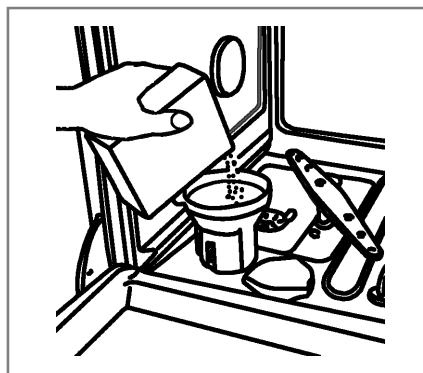
当水软化器中的盐水密度低于1.1克/毫升时,操作面板上的缺盐指示灯亮起,表示需要加盐,加盐方法如下:

- 拉出下搁物架,拧下水软化器盖子;
- 如果是第一次加盐,应先向水软化器内注满水;
- 将附件中所带的加盐漏斗的下端插入水软化器的孔中,加入大约1.5公斤的盐。
- 当缺盐指示灯亮起,按上述步骤向水软化器中加入1.5公斤盐。

注意:

在注水或加盐过程中,如果出现从水软化器中溢出少量水,这是允许的正常现象。

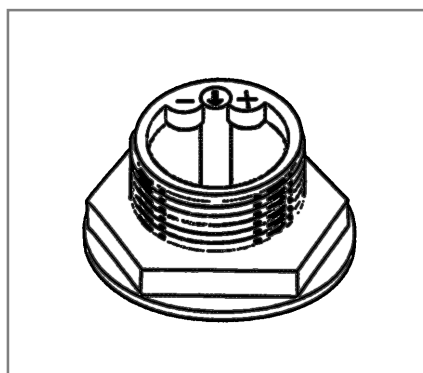
使用方法



3、调节盐剂量

洗碗机可根据水的硬度调节盐剂量，可以使盐剂量最优化并保持低消耗。

- 旋下盐容器盖
- 在盐容器的环形圈上有一个箭头，出厂时已设定为“-”。
- 如有必要根据水的硬度从“-”至“+”逆时针旋转圆环。



- 4、缺盐指示灯亮，表示食盐已使用完，若不添加食盐，并不影响整机正常使用，但若长期不加盐，会造成水软化器失效。

● 建议根据下表进行调节

水硬度 (ppm)	选择位置
0~100	— (不用加盐)
100~250	—
250~500	中间
>500	+

如果您不知水的硬度，可向当地自来水公司咨询。

5、餐具的干燥

- 餐具的干燥为余温干燥。
- 一般在程序结束后等15分钟取餐具，以免餐具烫手，同时余热会更好地干燥餐具。
- 洗涤结束后，可微开机门，可以保护胶条，避免因长期挤压变形，同时也可使餐具干燥效果更佳。

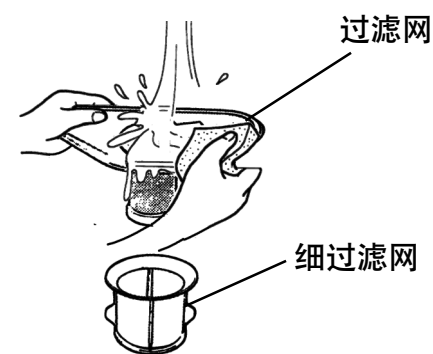
使用方法

6、清洁过滤装置

- 向上拉过滤器把手，取出过滤组件，包括过滤网和细过滤网。



- 为使过滤装置能有效地从洗涤液中除去食物残渣，建议每次循环结束后用自来水冲洗。

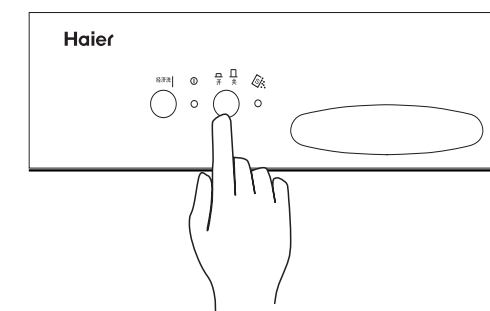


- 也可使用软性清洁刷来清洁过滤网和细过滤网，然后，各部件如图所示重新复位压紧。
- ※ 为使洗涤效果更好，必须定期清洁过滤装置。

五、洗涤运转

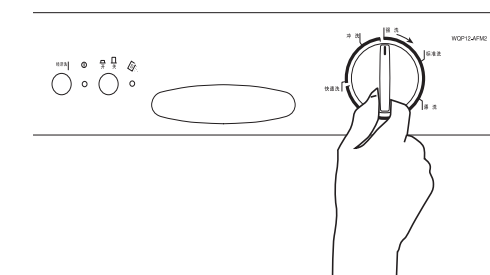
使用前请先参照第13页根据水的硬度调节盐剂量

1、打开电源开关



2、程序选择

选择合适的程序（详见8页），使旋钮的方向对齐程序标志“|”，洗碗机就开始洗涤。



3、洗涤结束

- 当程序刻度盘停止旋转、且程序刻度盘上表示结束的径向线段与旋钮对齐时，循环结束。
- 按电源开关，关闭洗碗机，切断供水并打开洗碗机门。

! 建议

洗碗机停止工作后，最好将水龙头关闭或拧小，以免水压过高造成漏水现象。

使用方法 · 清洁保养

● 洗净度较差时，请查看

1、餐具是否重叠

餐具放置过多，重叠部分将不易洗净。

2、餐具出现黄斑、黑斑

餐具出现黄斑、黑斑时，餐具中含有较多的铁份或茶锈。

3、检查以下注意事项

- 筷子、叉子探出过长会阻碍喷淋器转动，请重新整理。
- 过滤网、喷淋器堵塞，请及时将脏物清除掉。
- 请使用专用洗涤剂。
- 餐具摆放是否重叠。
- 消除餐具上的坚硬附着物。

● 每次洗涤循环后

每次洗涤循环结束后，关闭洗碗机的水龙头，门微开，避免湿气和气味残留在洗碗机内。

● 拔掉插头

在清洁和维修前，应先拔掉电源插头。

● 外出度假时

当外出度假时，建议洗碗机空洗一遍，拔下电源插头，关闭水龙头，且门微开，这样可延长密封件使用寿命，并能防止机器内产生异味。

● 清洁喷淋器

食物颗粒可能在喷淋器上结垢而堵塞喷水孔，定期检查喷淋器，必要时进行清洗。



异常处理与维修服务

● 异常时的处理方法



发生异常时，先按下述方法进行处理，无法处理时，请速与当地海尔售后服务中心联系。

注意：非专业技术人员请勿拆卸和修理

1、洗碗机不工作或不能正常工作后。

- 关闭电源开关，指示灯灭。
- 根据以下内容进行处理

现象	原因	处理方法
洗碗机不能进水	<ul style="list-style-type: none"> ▲ 水龙头未打开 ▲ 自来水管停水 ▲ 水管堵塞 ▲ 水压过低 	<ul style="list-style-type: none"> ▲ 打开水龙头 ▲ 断电，等来水再洗 ▲ 疏通水管 ▲ 等待5分钟或等水压稳定时再洗
洗碗机不排水	<ul style="list-style-type: none"> ▲ 排水管折弯、堵塞而无法排水 ▲ 过滤网堵塞 	<ul style="list-style-type: none"> ▲ 疏通排水管 ▲ 疏通过滤网
完全不运转	<ul style="list-style-type: none"> ▲ 停电 ▲ 家庭的开关盒保险丝烧毁 ▲ 电源插头插入不实 ▲ 电源开关没打开 ▲ 门没锁好 ▲ 选择“程序选择键” 	<ul style="list-style-type: none"> ▲ 根据上述停电处理 ▲ 更换保险丝 ▲ 完全插入 ▲ 打开电源开关 ▲ 关好门 ▲ 选择确认
异常音	<ul style="list-style-type: none"> ▲ 洗碗机设置倾斜 ▲ 喷淋器有无筷子阻碍 ▲ 洗涤中“唰”声为喷嘴的喷水孔接触洗涤箱声音并非异常 	<ul style="list-style-type: none"> ▲ 水平设置 ▲ 调整
门部漏水	<ul style="list-style-type: none"> ▲ 门部与洗涤箱间有异物被夹 	<ul style="list-style-type: none"> ▲ 调整，排除异物

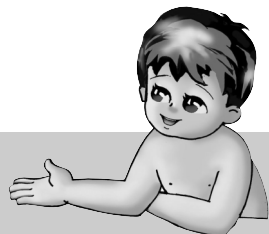
异常处理与维修服务

- 处理完毕后，再开机试运行。
- 若仍出现异常，请立即拔下电源插头并与当地售后服务中心联系。

2、停电、冻结、断水

停电	关闭电源开关，待电路恢复正常时再使用。
冻结	电源开关为“关”，洗涤箱内注入3升70℃以下的温水，进行解冻。热水、排水管结冰用温水进行解冻。解冻后，选择“冲洗”程序进行运转确认。
断水	使用过程中断水，关闭电源开关，停止使用。等来水后，再开机运转，选择“冲洗”程序将浊水排出后进行洗净运转。

● 疑难问答和售后服务



- 当产品有异常或疑难时，请与我公司当地售后服务中心取得联系，询问或进行修理。
- 反映故障时请报清楚您的姓名、地址、联系电话及产品型号和品名，告诉正确的故障现象，我们将以最快的速度为您服务。

售后服务的保证：

- 请将洗碗机随机的用户登记卡内容填写详细寄回，我公司将为您建立一份用户档案。
- 保修证书：当您需要正常咨询或维修时，请持此证书和购机发票与我公司当地售后服务中心联系。请将此证书妥善保管。
- 保修期内整机免费保修一年(自购买日起，以发票中日期为准)、主要元件（电机、程控器、加热器、水泵）免费保修三年。洗碗机出现故障，按上述确认事项检查后仍无法排除时，请按保修证上指定地点电话与我公司当地售后服务中心联系。

技术规格 · 装箱单 · 电气原理图

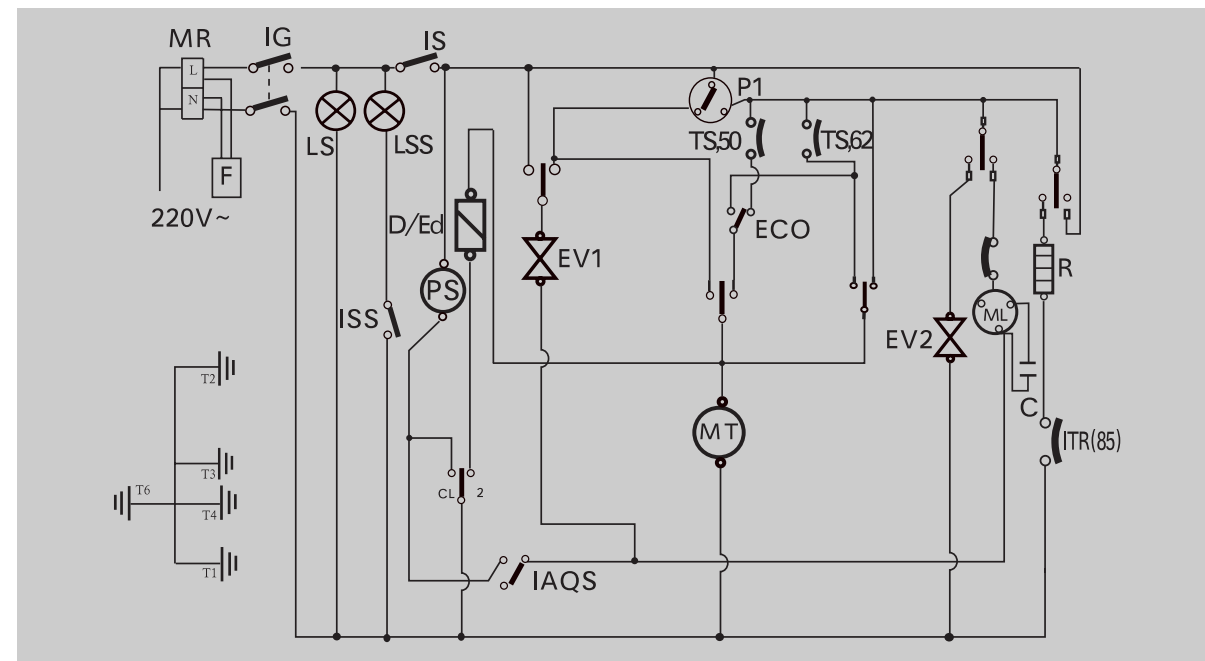
一、技术规格

电源	交流220V/50Hz	干燥方式	余温干燥
功率	洗涤泵 50Hz 150W 加热器 50Hz 1800W 功率 50Hz 1950W	标准洗涤容量	饭碗 12件 茶杯 12件 茶托 12件 菜盘 10件 玻璃杯 12件 佐料碟 4件 大汤勺 1件 大椭圆盘 6件 筷子、小汤勺匙
耗水量	< 20L (标准洗)		
外形尺寸	600X600X850 (宽X深X高) mm		
重量	约43kg		

二、装箱单

数量	名称	筷盒	说明书	保修证	排水管支架	加盐漏斗	进水管	用户登记卡
产品型号	WQP12-AFM2	1	1	1	1	1	1	1

三、电器原理图



MR接线盒 IG电源开关 LS电源指示灯 LSS缺盐指示灯 IS门开关
 PS排水泵 ISS水软化器缺盐开关 D/Ed洗涤剂添加器 IAQS溢水开关 EV1进水电磁阀
 P1水位开关 TS,50/TS62温控器 ECO程序选择开关 MT程控器电机 F过滤器
 EV2水软化器电磁阀 ML洗涤泵 C电容 R加热器 ITR(85)限温器