

## SNC-CS20

- ExwavePRO 逐行扫描 • 高分辨率 (768×576) • DEPA 智能
- MPEG4/JPEG 双码流 • 高帧速 (30fps) • 日夜转换

索尼高性能智能网络枪式摄像机的新品 SNC-CS20 采用索尼最新开发的 ExwavePRO™ 逐行扫描 CCD 技术，配合增强型彩色滤光片，在各种条件下即使是微光环境，也能提供令人惊讶的高清晰、明亮图像。采用 DEPA 智能技术，具有智能移动探测和智能目标探测功能，提供每秒 30 帧的 768×576 高清图像，MPEG4/JPEG 双码流，为您提供非常高效和高级别的安防监控。24 小时的全天候使用设计，具有日夜转换功能，可以满足室内和室外的各种应用。配合其他很实用的特性，像伽马曲线调整、语音报警、日期/时间叠加、和隐私区域屏蔽、PoE 供电，出色的性能与经济的价格，SNC-CS20 网络枪式摄像机是您各种监控应用的理想选择。



## SNC-CS20 高性能智能网络枪式摄像机

- 逐行扫描可实现更清晰的图像



隔行扫描



逐行扫描  
(SNC-CS20)

- ExwavePRO 具有更高的灵敏度 (采用 CMYG 彩色补光滤光片)



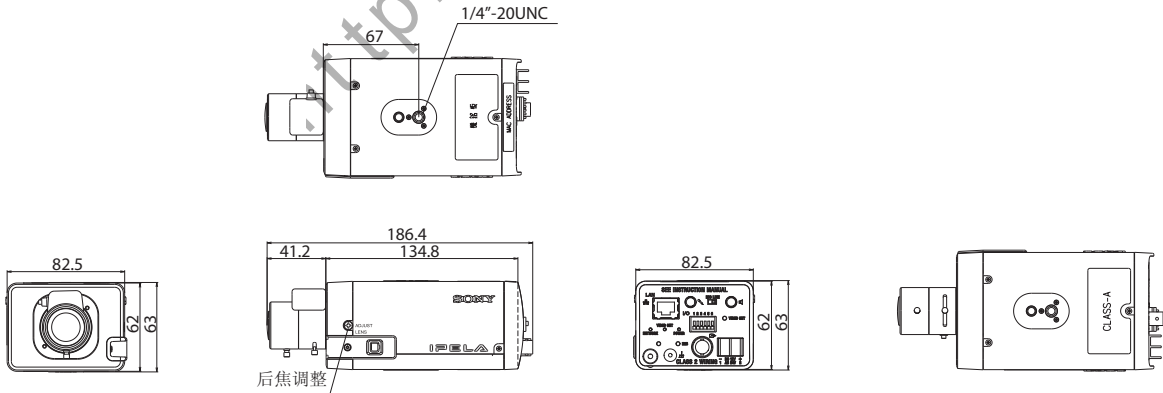
传统摄像机 (普通滤光片)



SNC-CS20  
(CMYG 彩色补光滤光片)

摄像机	SNC-CS20
成像器件	1/4 英寸逐行扫描 Sony ExwavePRO CCD
电子快门	1~1/10,000s
最低照度	彩色: 0.2Lx (50IRE, F1.0, AGC ON 36dB) 黑白: 0.02Lx (50IRE, F1.0, AGC ON 36dB)
信噪比	>50dB (AGC OFF, Weight ON)
自动增益控制	On/Off (0dB~+36dB)
曝光控制	自动, 背光补偿, 伽马设置
白平衡	ATW, ATW Pro
镜头类型	直流驱动自动变焦镜头
变焦	2.7x 光学变焦 (2x 数字变焦)
水平视角	66.6~27.0°
焦距	f=3.0~8.0mm
F-number	F1.0 (wide), F1.45 (tele)
最小监视距离	200mm
图像	
分辨率 (水平×垂直)	JPEG: 768×576, 640×480, 384×288, 320×240 MPEG-4: 640×480, 384×288, 320×240
最大帧数	JPEG: 30fps (768×576); MPEG-4: 30fps (640×480)
音频	
音频压缩	G.711/G.726 (40, 32, 24, 16 Kb/s)
网络	
支持协议	TCP/IP, ARP, ICMP, HTTP, FTP, SMTP, DHCP, DNS, NTP, RTP/RTCP, SNMP
客户端数量	10
验证	IEEE802.1X
接口	
局域网	10Base-T/100Base-TX (RJ-45)
模拟视频输出	BNC×1, 1.0Vp-p, 75Ω
输入/输出	Sensor in×1, Alarm out×2
音频/麦克风输入	Mini-jack×1 (Mic in: monaural, 2.2K 2.5V plug-in power, Line in: monaural)
音频输出	Mini-jack (monaural), max output level: 1Vrms
一般参数	
重量	约 700g
尺寸 (宽×高×长)	82.5×63×172.7mm (含镜头)
供电	PoE (IEEE 802.3af)/AC 24V/DC 12V
功率消耗	最大 8W
工作温度	-10~50℃
存放温度	-20~60℃
系统要求	
操作系统	Microsoft Windows VISTA 或 Microsoft Windows XP
处理器 (CPU)	Intel Pentium® IV 3GHz 或更高, Intel Core2 Duo 2GHz 或更高
内存	1GB 或更高
浏览器	Microsoft Internet Explorer Ver.6.0 或更高
随机提供附件	安装手册, 钢丝绳, CD-ROM (用户指南, IP 设置程序, 音频上传工具, 隐私屏蔽工具, 录像播放器, 自定义主页工具)

## 尺寸



单位: 毫米