

# 方正科技家用电脑产品说明书

## —方正飞越V310系列机型

# 敬 告

## 尊敬的用户：

感谢您购买和使用方正科技产品。为了您的安全和利益，**在使用产品前请您仔细阅读本产品用户使用手册及随机附带的全部资料**。如果您未按照用户使用手册操作和使用产品，而导致任何的人身伤害、财产或其他损失，方正科技将不承担责任。

### 关于本产品用户使用手册（以下简称“手册”）

- ◆ 手册版权属于方正科技所有；
- ◆ 手册提及的商标、字号属于它们各自的权利所有者；
- ◆ 手册内容如同实际产品不一致，以实际产品为准。

如果您对手册的任何内容或条款存在不明或异议，请在购机后七日内向方正科技提出书面异议，否则视为您已经同意、理解并接受本手册全部内容。

产品使用过程中，如果您遇到问题，欢迎致电咨询：

**售前咨询电话：8008101992**

**服务热线电话：010-82612299**

**人工服务时间：7\*10小时 具体为：8：00-18：00 语音导航时间：24小时**

方正科技保留对用户手册解释和修改的权利，对手册的任何修正、更新、解释将在方正科技网站（[www.foundertech.com](http://www.foundertech.com)）予以公布，请您留意。

## 致谢！

方正科技集团股份  
有限公司  
二00四年

# 目录

|                       |           |
|-----------------------|-----------|
| <b>1 注意事项</b>         | <b>1</b>  |
| 1.1 特别提示              | 1         |
| 1.2 注意事项              | 1         |
| <b>2 产品概述</b>         | <b>6</b>  |
| 2.1 简介                | 6         |
| 2.2 开箱和检查             | 6         |
| 2.3 部件介绍              | 7         |
| 2.3.1 前面板说明           | 7         |
| 2.3.2 后面板说明           | 8         |
| 2.3.3 键盘              | 9         |
| 2.3.4 鼠标              | 10        |
| 2.3.5 音箱              | 11        |
| 2.4 声明                | 12        |
| <b>3 基本使用常识</b>       | <b>13</b> |
| 3.1 开机前的准备            | 13        |
| 3.2 安全启动电脑            | 13        |
| 3.3 WINDOWS下安全关闭电脑    | 13        |
| 3.4 异常关机情况的处理         | 13        |
| 3.5 设置BOIS            | 14        |
| 3.6 对电脑工作环境的一些要求      | 14        |
| <b>4 硬件安装说明</b>       | <b>15</b> |
| 4.1 电脑的连接方法           | 15        |
| 4.2 标准安装              | 16        |
| 4.3 多媒体安装             | 16        |
| <b>5 系统安装与使用说明</b>    | <b>17</b> |
| 5.1 WINDOWS XP 系统安装指南 | 17        |
| 5.2 操作系统的安装           | 17        |
| 5.3 驱动的安装             | 18        |
| 5.4 安装WinDVD          | 22        |
| 5.5 方正电脑救护中心使用说明      | 24        |
| 5.6 WinDVD使用说明        | 33        |
| 5.7 搜书网读书卡使用指南        | 35        |
| <b>6 保养和维护</b>        | <b>39</b> |
| 6.1 硬件方面的维护常识         | 39        |

|                              |    |
|------------------------------|----|
| <a href="#">6.2软件方面的维护常识</a> | 39 |
| <a href="#">7 故障分析与处理</a>    | 40 |

# 1 注意事项

## 1.1 特别提示

为了便于理解和引起您的注意，当涉及产品安全或需关注的信息时我们将在本章节或在后面的章节中按下列等级和特别的警示用语向您提示，这些特别的警示用语表示方法如下：

- ◆ **【危险】** --表示对高度危险要警惕
- ◆ **【警告】** --表示对中度危险要警惕
- ◆ **【注意】** --表示对轻度危险要关注
- ◆ **【禁止】** --表示危险的操作需禁止
- ◆ **【提醒】** --表示安全或其他内容需关注

本章节中为您提供的安全信息并不是全部的，为了您的安全和利益，我们会根据需要部分产品安全信息编排到使用手册的后面章节中，不论这些安全信息置于何处，您均应仔细阅读。

同样，除了以特别的警示用语提出的注意事项外，对于使用手册中的其他内容和介绍，您亦应予以同样的重视。

## 1.2 注意事项

### 适用群体

#### 【注意】

使用电脑，应具有一定的电脑基本常识。同时，电脑不适用于儿童单独操作。如果有需要，必须有成人看护。

### 工作环境

#### 【危险】

为避免出现意外故障，电脑应在下述限定环境范围内工作：

| 内 容      | 适 应 范 围                 | 备 注 |
|----------|-------------------------|-----|
| 贮存运输温度   | -40° C 至55° C           |     |
| 贮存运输相对湿度 | 20% - 93%(40° C)        |     |
| 大气压      | 86 kPa - 106 kPa        |     |
| 电源适应能力   | 220V ±22V, 50Hz<br>±1Hz |     |
| 工作湿度     | 35% - 80%               |     |
| 工作温度     | 10° C - 35° C           |     |

### 【警告】

为避免电脑受到环境（潮湿、灰尘、食品、液体、直接暴露于阳光下等）的侵害，应放置在通风、干燥的地方。

为避免磁场干扰和损坏，请远离其他家电（如电视、空调等）。

请不要将液体或其他杂物溅入电脑，否则有可能会引起机箱内部元件的短路进而引起触电或火灾。

### 【注意】

电脑在低温条件未恢复的情况下通电开机，可能会给电脑造成无法修复的故障，所以使用前请先保证电脑在室温条件下恢复2小时以上的时间。

## 使用前

### 【警告】

电脑在低于10° C的环境储运后，使用前请在室温10° C — 35° C条件下放置2小时以上的时间，避免电脑温度过低而发生加电损坏。在此期间不要拆除包装，让电脑自然恢复温度，避免升温过快而发生加电损坏。

### 【注意】

使用前，还需确认电脑的连接、电源使用及其他事项均符合使用手册的要求。

## 移动、运输、贮存

### 【注意】

移动电脑时，需将所有电源断开，禁止带电插拔。

运输时应放在原包装箱内，遵照包装储运图示标志指示堆放，并使用封闭式货箱搬运。

贮存时包装材料应安全地存放于儿童拿不到的地方，以避免不安全情况发生。

依照国家标准(GB/T9813-2000)，微型计算机通用规范中的相关解释，电脑温度在低于10° C(时)环境储运后，使用前请在室温(10-35摄氏度)条件下放置2小时以上的时间，避免因电脑温度过低加电产生损坏。在此期间请不要拆除包装，让电脑自然恢复温度，避免因升温过快导致电脑产生结霜和凝露带来的加电损坏的发生。

## 电池

### 【注意】

不正确的更换主板上的锂电池可能会引起爆炸危险，请务必在专业维修人员指导下进行锂电池的安装和更换；只允许使用制造厂推荐的同类或等效类型的替换电池产品；电池的不当丢弃会引起环境的严重污染，请您务必妥善处理用完的电池或者将废弃电池交还方正科技售后维修部门处理，避免环境污染。

## 电源

### 【危险】

您需使用合格的三芯带接地保护的接地电源插头和插座，电源插头最终应插在接地良好的电源上，良好的接地是您的电脑正常工作的重要保证。如果您擅自更换标准电源线，可能会带来严重后果，同时电源线最大长度不应超过4.5米。

在您使用电源前应按电源插头和插座的说明确认电源符合电脑使用要求，合格的电源和良好的接地是电脑正常工作的重要保证。否则，可能会带来严重后果。

**【危险】**

雷雨期间，使用产品可能会对电脑甚至您的人身及其它财产安全造成损害。故在雷雨天气，不要使用电脑，并断开电话线、网络线、电源线等可能会与外界连接的导电体。打雷时，不要插拔这些线缆。

**【警告】**

不要试图把110V的电源线插在220V的电源上，也不要改动机器电源的电压选择开关。任何改动都可能会造成人身伤害或引起设备损坏。

**【注意】**

仔细检查随机提供的交流电源线。如果出现问题，请与相关销售商联系。用于微机的电源线必须符合以下安全规范：

- 符合CCC认证
- 电源插头最终应插在接地良好的电源上
- 电源插头必须符合GB 1002—1996、GB2099.1—1996
- 电源线最大长度为4.5米

## 辐射

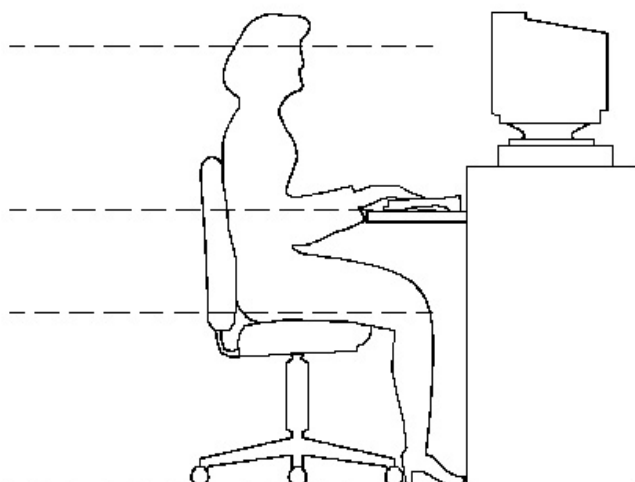
**【注意】**

显示器辐射会有害健康。

## 人机工程学

**【提醒】**

当在电脑上工作或游戏时，请调整您的环境并安排好您的电脑设备，使身体处于舒适、灵活的状态。下面的建议可以帮助您获得一个更舒适的环境。



推荐的工作姿势

势：

**1. 支持您的后背：**

- 选择一把支持后背下部的椅子。
- 调整工作面高度和椅子，使之呈现出一个舒适自然的姿态。

**2. 促成舒适的腿部姿态：**

- 清除桌子下面的物品让腿的位置和移动更舒适。
- 如果您的脚不能在地板上舒适地休息，请用一个脚凳。

**3. 减小伸展并促成舒适的肩部和臂部姿态：**

- 放置键盘和鼠标或轨迹球在同一高度；它们应该放置在与肘部相同的高度。您的上臂应该在体侧下垂放松。
- 打字时，键盘放在您的前面中间，鼠标或轨迹球靠近键盘放置。
- 在手臂可触及范围内舒适地放置经常使用的物品。

**4. 促成适当的手腕和手指姿势：**

- 使用符合人体工学的键盘和鼠标等电脑外部设备。
- 打字和使用鼠标或轨迹球时保持手腕平直。避免向上、向下或向两边弯曲手腕。如果键盘脚能帮助您保持一个舒适和平直的腕部位置，请使用键盘脚。
- 打字时，手和手腕在键盘上浮动，以使您能用整个手臂而不用伸展手指就能触及到远处的键。

**5. 减少颈部的弯曲和扭转：**

- 把显示器摆在您前部中间。如果您查看文档比显示器更频繁，请考虑把文档直



接放在您前面，并且显示器稍微靠边一点。

- 考虑使用文档架，把文档放在接近眼睛的水平。
- 把屏幕顶部放在接近眼睛的水平。散光患者可能需要把屏幕放低一点，或与合格的健康专家商讨关于适合电脑工作的眼镜。

#### **6. 减少眼睛疲劳：**

- 把显示器放置在手臂长的距离，舒适地坐在显示器前。
- 避免眩光。显示器放置应远离产生眩光的光源，或使用窗帘控制光线强度。
- 请记住要清洁屏幕；如果您戴眼镜也要清洁眼镜。
- 请将显示器的亮度、对比度和字体大小调节为您感觉舒适的状态。
- 在操作键盘和鼠标的时候，请您轻轻触键，保持手和手指放松，用较小的劲来敲击键盘。
- 单击鼠标键或使用游戏杆或其他游戏控制器时，也要用较小的劲来触键。
- 打字时避免把手掌或手腕放在大角度的物体表面上休息，您可以考虑使用配有键盘手托的键盘。如果需要，在打字间歇时休息一下手掌。
- 不打字时，放松手臂和手。不要在物体的边缘上休息，如桌子边缘。
- 握鼠标时手要放松。不要紧紧地抓住鼠标。
- 调整您的椅子，不让座位挤压膝盖的后面。

## 2 产品概述

### 2.1 简介

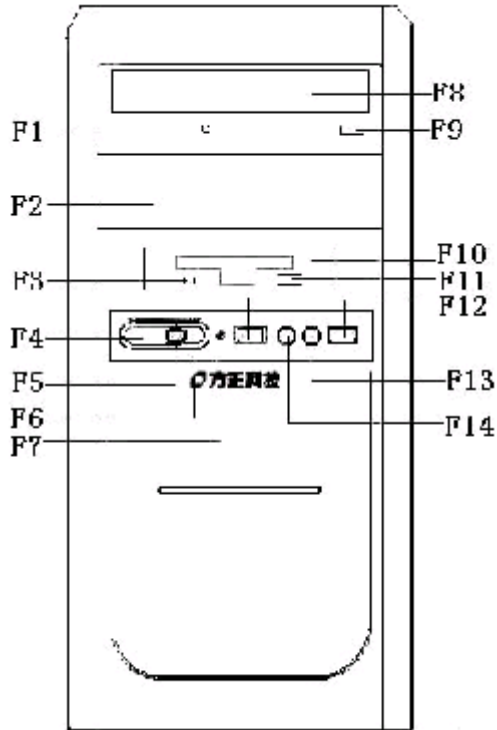
- 产品名称：方正科技家用电脑
- 系列及型号：方正飞越V310系列机型

### 2.2 开箱和检查

1. 按照包装箱上的指示方向打开包装箱。
2. 核对电脑的实际配置与装箱单是否一致，如有疑问请马上与经销商联系。
3. 配置核对无误后，仔细阅读随机提供的所有用户资料，全面了解电脑的使用方法和注意事项。

## 2.3 部件介绍

### 2.3.1 前面板说明



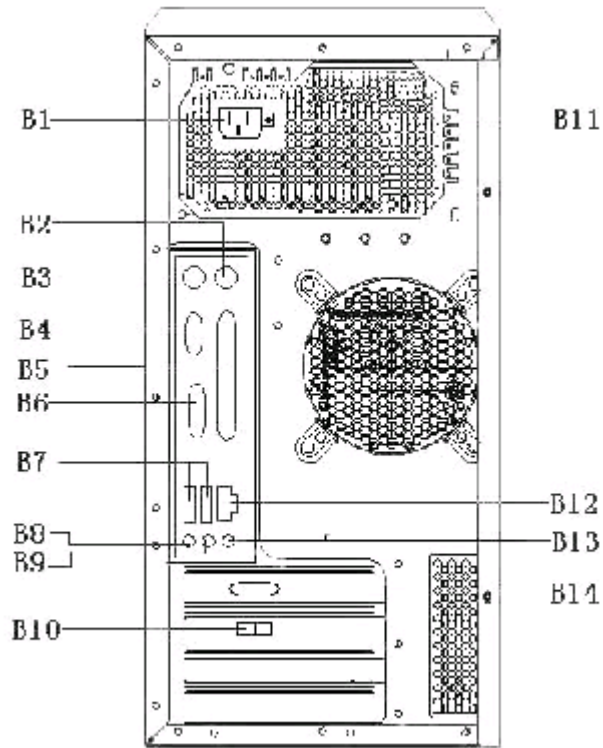
主机前面板

- |           |            |
|-----------|------------|
| F1: 光驱指示灯 | F2: 光驱预留位  |
| F3: 软驱指示灯 | F4: POWER键 |
| F5: 电源指示灯 | F6: RESET键 |
| F7: 硬盘指示灯 | F8: 光驱     |
| F9: 光驱按键  | F10: 软驱    |
| F11: 软驱按键 | F12: USB接口 |
| F13: 耳机接口 | F14: MIC接口 |

注意:因机型配置的不同,此图片仅供参考,具体以实物为准。



## 2.3.2后面板说明



主机后面板

B1: 电源接口

B2: 鼠标接口

B3: 键盘接口

B4: 串行接口

B5: 并行接口

B6: 显示器1接口 / 串行接口

B7: USB接口

B8: MIC接口

B9: 音频输出接口

B10: Line接口/Phone接口

B11: 液晶显示器电源接口

B12: 网卡接口

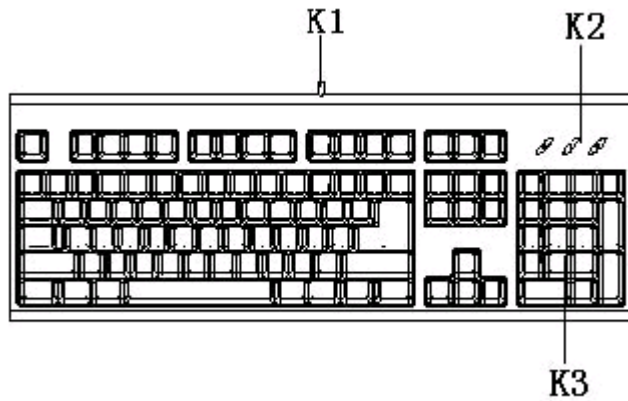
B13: 音频输入接口

B14: 显示器2接口

**注意:**因机型配置的不同, 此图片仅供参考, 具体以实物为准。



### 2.3.3 键盘



键盘

K1: 与主机连接线

K2: 键盘指示灯

K3: 小键盘

注意：1、键盘为USB或者PS/2接口以实际出货的机器为准。

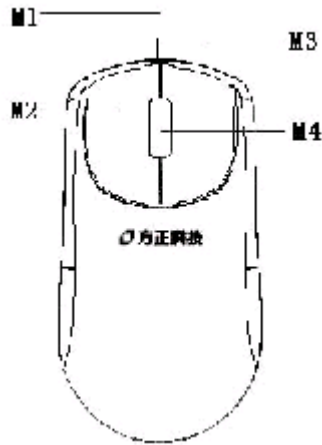
2、此键盘调用“ALT+R”热键可以在安装“救护中心”软件前提下实现“救护中心”功能。

3、因机型配置的不同，此图片仅供参考，具体以实物为准。





## 2.3.4 鼠标



鼠标

M1: 与主机连接线

M3: 鼠标右键

M2: 鼠标左键

M4: 鼠标滚轮

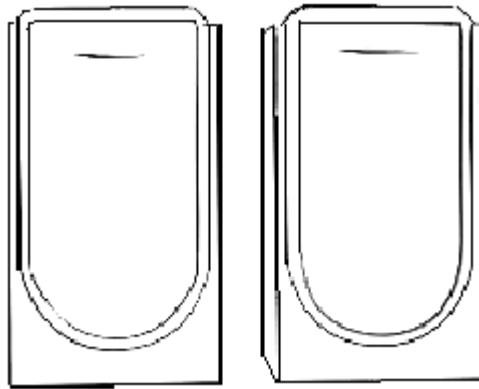
注意：1、鼠标为USB或者PS/2接口以实际出货的机器为准。

2、如您的计算机使用的是光电鼠标，因光电鼠标的传感器(sensor)采用的多是传统的漫反射光标定位，所以须要您计算机鼠标的接触平面能够满足较好的漫反射条件。请勿在过于光滑和类似镜面的平面使用您的光电鼠标，建议您使用专用鼠标垫并经常保持鼠标垫的平整和清洁。

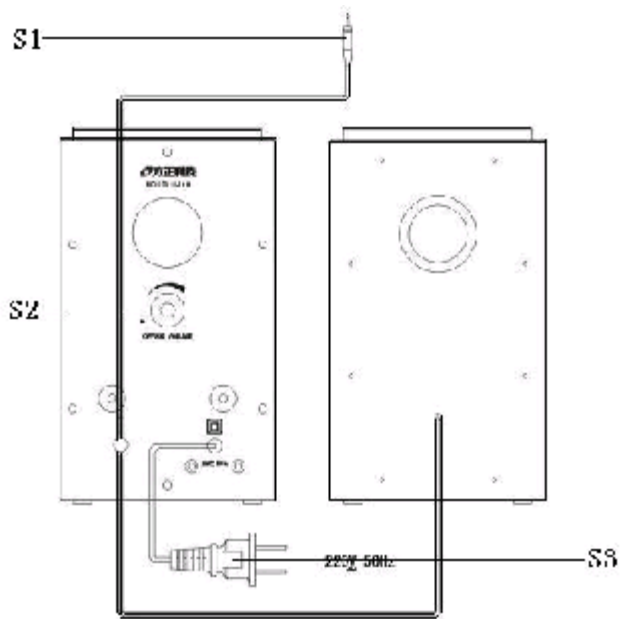
3、因机型配置的不同，此图片仅供参考，具体以实物为准。



### 2.3.5 音箱



音箱前视图



音箱后视图

S1: 与主机连接线

S2: 开关 / 音量调节旋钮

S3: 电源线

注意：因机型配置的不同，此图片仅供参考，具体以实物为准。

## 2.4 声明

方正科技电脑支持多种外围设备，如鼠标，键盘，打印机，扫描仪。随机附送的外围设备方正科技保证其产品的兼容性和可靠性，使用者使用时请按照产品所附使用说明书的内容正确使用。如果消费者购买第三方的外围设备与方正科技电脑连接使用，请遵照该设备的说明书正确连接外围设备和电脑，并在支持该设备的操作系统下安装相应的驱动程序。由于市场上外围设备厂家较多，为保证消费者的利益，方正科技建议消费者购买知名厂家，质量有保证的产品。如出现第三方外围设备与方正科技电脑的兼容性问题请消费者与第三方厂家取得联系。

## 3 基本使用常识

### 3.1 开机前的准备

- 1、读懂所有随机的相关文件。
- 2、电脑放置在靠近电源插座的地方，此位置须远离热源及强电磁干扰的设备：如空调、电扇、电机等。
- 3、保存好所有的包装以便搬移电脑。
- 4、选择正确的交流电源开关设置，不要试图把110V的电源线插在220V的电源上，也不要改动机器电源的电压选择开关。任何改动都可能会造成人身伤害或引起设备损坏。

### 3.2 安全启动电脑

如果您是准备第一次打开您的电脑，您需要再检查一次硬件连接情况，特别是电源的连接情况，确信安装无误后，则按照下面的步骤打开您的电脑。

- 1、按下显示器上的电源开关，打开显示器的电源。这时显示器的指示灯变亮或持续闪烁。
- 2、**接通主机电源，按下主机的电源开关**，显示器的电源灯转为**蓝色（请以实际颜色为准）**，写有方正科技的开机画面出现后，电脑开始正常工作，您的电脑就可以进入操作系统。

### 3.3 WINDOWS下安全关闭电脑

您在操作完毕您的电脑后，不可以直接关闭电脑的电源，而是要先保存您的工作并关闭所有应用程序后，退出操作系统，电脑将自动切断电源。否则可能导致您的工作丢失甚至破坏电脑的软件系统。

具体操作步骤如下：

- 1、确定您已经保存了您的工作。
- 2、退出所有的应用程序。
- 3、单击WINDOWS桌面的“开始”按钮，然后单击“关机”。
- 4、选择确定“关机”，然后单击“是”。您的电脑将自动关闭电源。

### 3.4 异常关机情况的处理

如果您的电脑遇到了以下几种情况：

1、在使用过程中运行了某些程序而对系统进行了非法操作，导致死机或不能正常退出WINDOWS操作系统，您可以采取按下复位键重新启动或按下主机电源开关键关闭您的电脑。

2、由于不慎误操作切断了电源或按动主机复位按钮，您的电脑不能正常保存数据的情况下。在下次启动时系统会自动运行ScanDisk软件，检测系统错误并进行自动修复。一般情况下，WINDOWS操作系统能够修复系统错误而不需要您的干预，请您等待系统处理完毕后即可正常操作您的电脑了。如果您的异常操作导致WINDOWS不能修复系统错误从而不能正常启动您的电脑，请与我公司的客服联系。

### 3.5 设置BOIS

在出现方正科技的开机画面后，用户点击“Delete”键，可以进入BIOS，对系统的参数进行设置。

**注意：**

1、用户不要輕易在BIOS中进行设置，否则会导致系统不能正常启动或硬件发生冲突、软件不能正常使用等现象。

2、在修改CMOS设置时，如果出现Y / N选择窗口。您选择了“N”后无法返回“Y”，请先按键盘上的“ESC”退出，再重新选择。

### 3.6 对电脑工作环境的一些要求

1. 应使用一张工作空间绰绰有余的终端桌，同时应有足够的放腿空间，桌面与大腿之间的距离至少应为6公分(2英寸)。

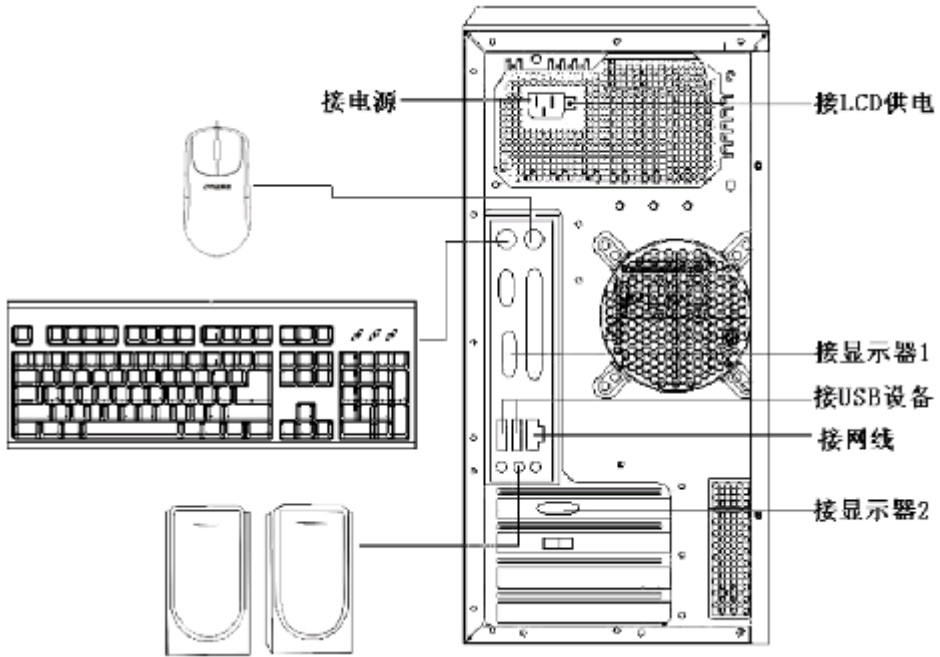
2. 电脑的主芯片都采用超大规模集成工艺，温度过高会使电脑工作异常，因此在使用过程中一定要注意散热，尤其要注意以下几点：

- 不要将电脑放在靠近热源的地方。
- 不要让阳光直射您的电脑。

3. 电脑的某些部件如显示器等对磁体比较敏感，强磁场对这些部件有很强的破坏作用，因而您的电脑要注意防磁，不要将电脑和磁盘放在靠近磁体的地方。

## 4 硬件安装说明

### 4.1 电脑的连接方法



注意： 1、因机型配置的不同（集成或单插显卡），请将显示器的VGA接口连接到

“接显示器1”或“接显示器2”。

2、因机型配置的不同，此图片仅供参考，具体以实物为准。

## 4.2 标准安装

主机与显示器：

请根据机器的具体配置在主机的“接显示器1”或“接显示器2”位置插入显示器信号线接头。（VGA接口）

键盘的连接：

PS/2键盘：将键盘插头接至主机B3（键盘接口）

鼠标的连接：（请参考实物配置）

PS/2鼠标：将鼠标插头接至主机B2（鼠标接口）

USB鼠标：将鼠标插头接至主机B7（USB接口）

主机与其它USB设备（选配）：

将其他设备的USB接头接至主机B7（USB接口）

## 4.3 多媒体安装

主机与音箱的连接：

将音箱所带的音频连线连至主机的B9（音频输出）接口。

**注意：**最后将主机电源、显示器电源以及音箱电源连接好后检查无误即可开机，相应软体说明请参考软件说明。因机型配置的不同，音箱的连接方式也不同，具体以实物为准。



## 5 系统安装与使用说明

### 5.1 WINDOWS XP 系统安装指南

如果您的操作系统完全遭到破坏，（操作系统不能启动），请参见系统安装指南，重新安装您的系统。

（WIN98系统不支持超线程，为了更好的发挥系统的性能，如果您想安装Windows操作系统，建议您安装Windows XP操作系统。）

### 5.2 操作系统的安装

#### 【注意】

- 1、一定要先保存好自己的资料，否则将全部被删除。
- 2、熊猫卫士杀毒软件只在特殊机型上使用，非标配产品。
- 3、如果您需要播放DVD，请先下载安装相应DVD解码器。
- 4、在安装驱动/软件过程中，可能会与以下的安装说明不一致，请按照系统提示完成安装。

按机箱前面板上的电源开关键（POWER键）开机，放入“Microsoft Windows XP”安装光盘（以“方正电脑操作系统恢复光盘”为例），系统由光盘引导：

- 1、提示“Press any key to from cd.”时，按任意键继续。
- 2、开始收集硬件信息，提示“要安装Windows XP，请按ENTER键”时，按ENTER键以继续。
- 3、安装程序开始复制文件，复制完文件后，系统自动重启，进入安装界面。安装过程大约需要40分钟的时间，用户需要耐心等待。Windows XP系统安装完成后，自动重启，进入Windows XP 操作系统界面。至此您的Windows XP系统安装完毕。

右击桌面，点击属性→桌面→自定义桌面，将桌面图标下的“我的电脑”、“我的文档”、“网上邻居”、“Internet explorer”等选中，点击确定→应用→确定。

## 5.3 驱动的安装

### A、显卡驱动的安装：

打开我的电脑→我的磁盘（D：）→Safe→Video→Setup, 按提示完成显卡驱动的安装。

### B、智能驱动软件 / 主板补丁的安装：

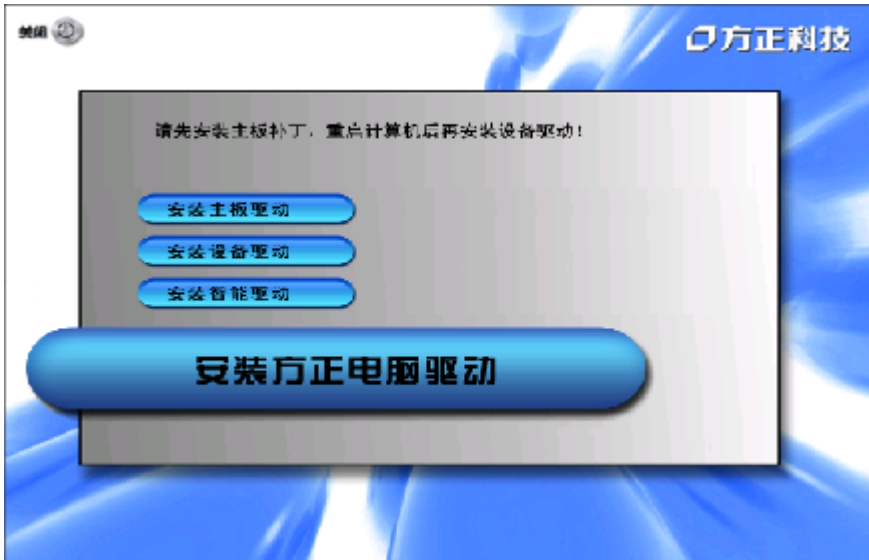


放入随机附带的“方正电脑驱动光盘”弹出如下界面：



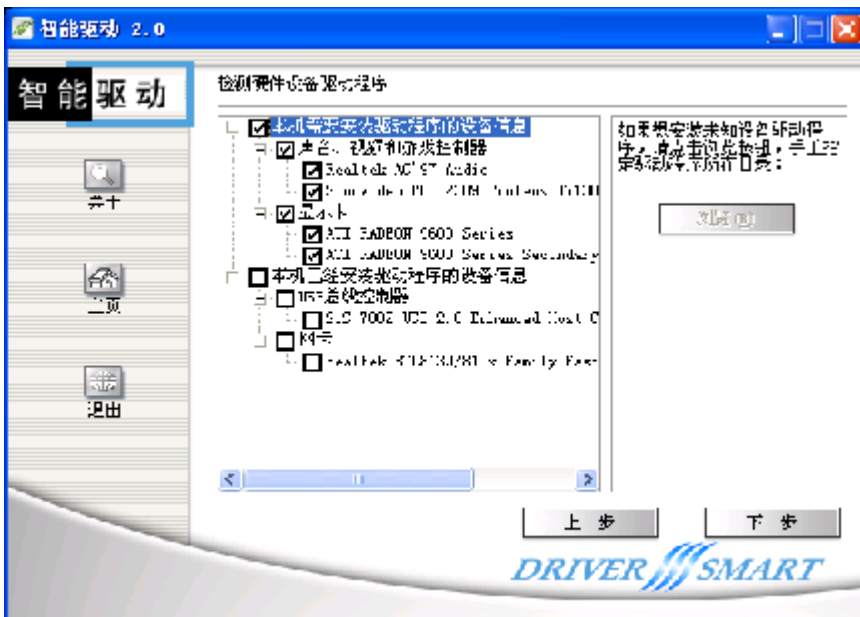
点击安装“安装方正电脑智能驱动”弹出如下界面：

点击下一步→是→下一步，智能驱动软件安装完毕，弹出如下界面：

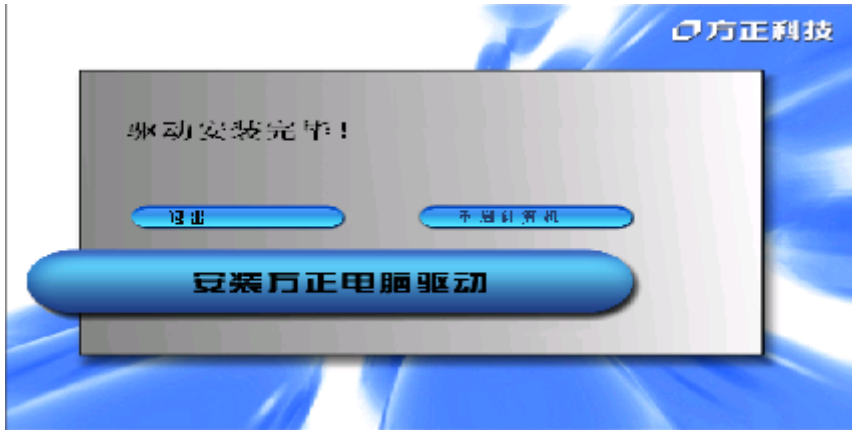


点击安装主板驱动，智能驱动系统将会自动检测您的主机板所需安装的主板补丁程序，请按提示完成安装，主板补丁安装完成后系统自动重启。

### C、安装设备驱动：



重启进入系统后，双击桌面图标“我的电脑”→光驱盘符→安装方正电脑智能驱动→点击“设备驱动”弹出如下界面：



智能驱

动会根据当前硬件配置信息自动选择需要安装的驱动程序（注：以上图片仅供参考，如果当前配置的某个硬件驱动程序为WINDOWS系统自带，智能驱动将不会自动选择。）点击下一步->系统将自动开始安装驱动，请按提示完成安装即可。设备驱动安装完成后弹出如下界面：

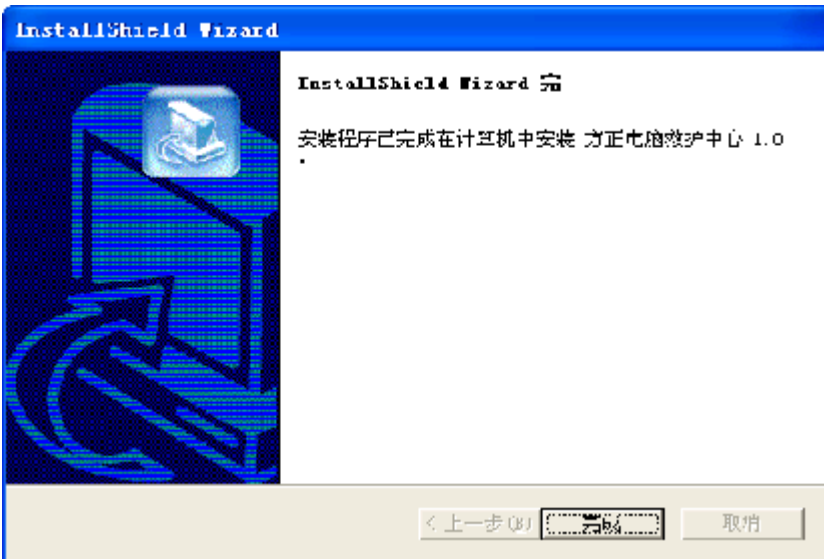
点击“重启计算机”，系统自动重启。重启进入系统后，右击桌面->属性->设置->高级->监视器，更改“屏幕刷新率”为75赫兹->应用->是->确定->确定。

D、救护中心软件的安装：



双击桌面图

标“我的电脑”→光驱盘符→点击“安装方正电脑救护中心软件”弹出如下界面：



点击下一步

→是→下一步→下一步

点击完成，救护中心软件安装完毕。

## 5.4 安装WinDVD



将随机附带的

WinDVD4安装光盘放入光驱中，系统自动弹出如下界面：

点击下一步->是

在姓名和公司中输入用户自己喜爱的名称，在序列号中输入光盘带上附带的 Serial No. 即可，点击下一步->下一步->下一步->下一步->下一步，WINDVD 4安装完毕。系统重启后，打开WINDVD4，在视频窗口中右击鼠标->设置，将“来源”下拉窗口设置为“光驱盘符”->确定，关闭所有窗口，重新启动电脑。

右击桌面，点击属性->屏幕保护->电源，将其窗口中的“关闭监视器”项选为“从不”，点击应用，确定，确定，点击开始，重新启动电脑。

至此，新的系统安装完毕，您可以再安装上您需要的其他软件，就可以自由的使用您的电脑了。

## 5.5 方正电脑救护中心使用说明

### 概述

方正电脑救护中心是一个系统拯救和数据拯救的工具软件。

### 系统救护：

系统救护可以达到以下功能：

- 用户可以方便快捷的将自己认为最完美的系统状态和重要的数据进行备份，备份的文件将自动被保护起来；
- 当主操作系统不能启动时可以通过还原备份的系统为用户提供完好的系统工作状态，大大提高了用户的生产力；
- 为用户提供多个虚拟的系统操作平台，帮助用户达到一机多用的效果；
- 用户备份文件同时生成隐含分区，并可以通过删除备份点文件来缩小隐含分区的大小
- 用户可以从自己的备份点启动电脑到一个虚拟的操作平台下，在虚拟平台下进行任何操作均不会对真实的系统造成影响。

### 数据救护

- 使用数据救护功能可以帮助您快速恢复您误删除的重要文件；
- 即使您把数据彻底删除，甚至将硬盘分区快速格式化，该功能都能通过智能分析恢复您丢失的重要文件；
- 特色功能：您可以在误删除和误格式化之后运行本软件，来找回您丢失的数据。

### 系统需求：

方正系统救护兼容目前几乎所有的PC, 笔记本。只要您的电脑配置需要满足以下条件，就可以保证本软件的正常运行：

- 奔腾III/赛扬CPU
- 128兆内存
- 100兆空白硬盘空间
- ATA5以上硬盘
- 16位显卡；显示器屏幕分辨率在800X600（或以上）像素
- Windows 2000/XP/Server2003操作平台，支持FAT、FAT32分区格式，暂不支持NTFS。不支持双系统。
- 装有Internet Explorer 5.0（或更高版本）

【注】分区请划分为fat32格式分区。整个硬盘最好都分好区。如果存在未划分的空间，该软件在备份时将自动将可用空间或未指派空间全部划分为隐含分区。





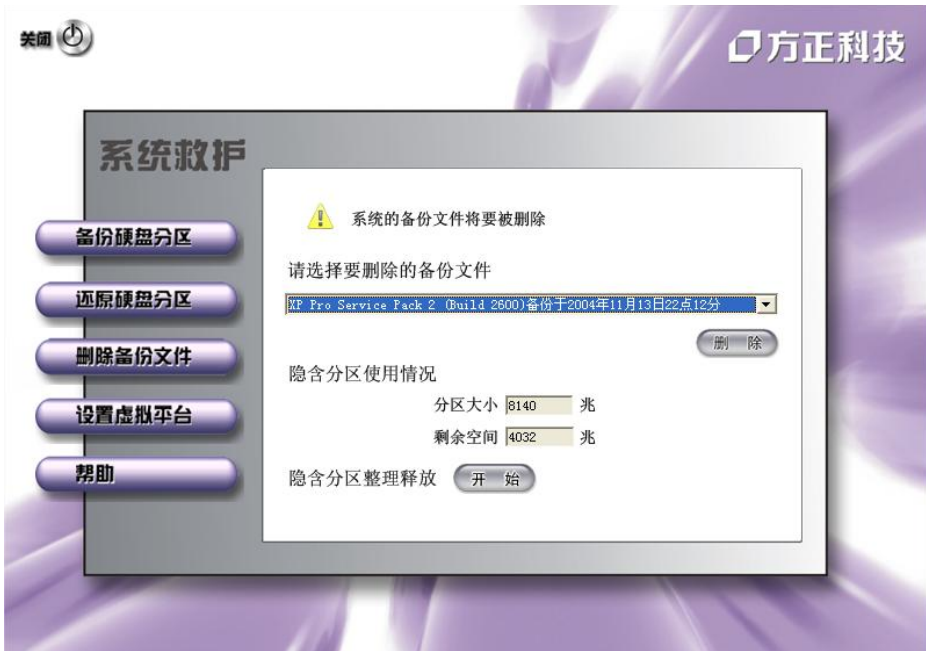




【注】如果还原数据分区，点击还原后直接在windows下还原，如果还原系统分区，需要重启才能还原。

### 删除备份文件

当您需要删除您以前的备份或者整理您的隐含分区的时候，可以通过如下界面进行操作。

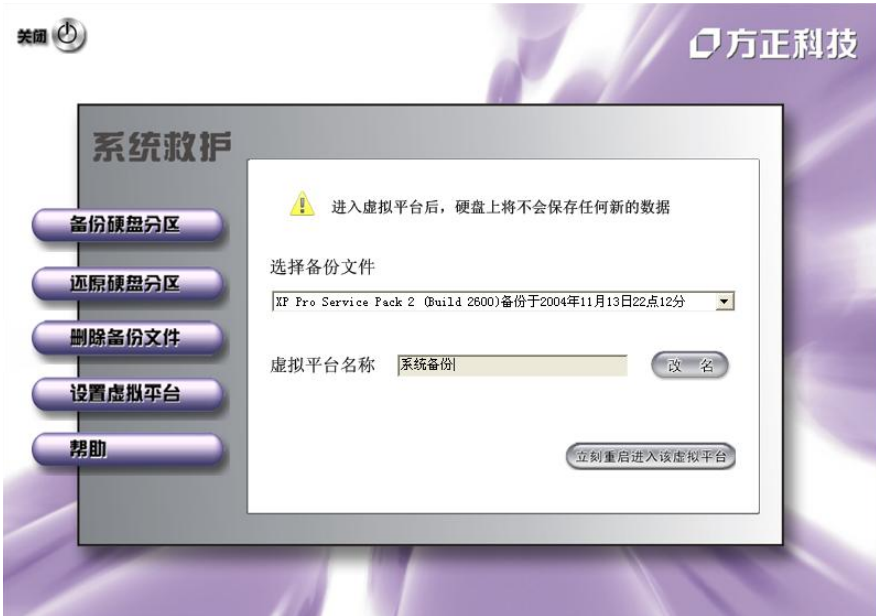




回收空间的时候，您可以通过两种方式。直接回收和先整理碎片再回收。直接回收速度很快，几乎是瞬间完成的，但是回收的空间可能并不是全部剩余空间。如果您需要回收全部可用剩余空间的话，就需要先对隐含分区进行碎片整理，但是整理可能较要很长时间，时间根据整理的数据量和机器的性能有关。

#### **设置虚拟平台**

虚拟平台是指：用户可以选择任何一个系统分区的备份点来启动电脑，进入一个虚拟的系统平台，它通过一个系统备份的镜像文件虚拟成一个系统分区，通过这个系统分区来启动系统。虚拟平台不能存储数据，不能被病毒攻击，也不能被黑客改写。您可以将各个备份点的系统，作为专用的虚拟平台，比如：上网平台、游戏平台、儿童平台。这样，您可以方便快捷的在一台电脑上使用多种不同的系统环境。



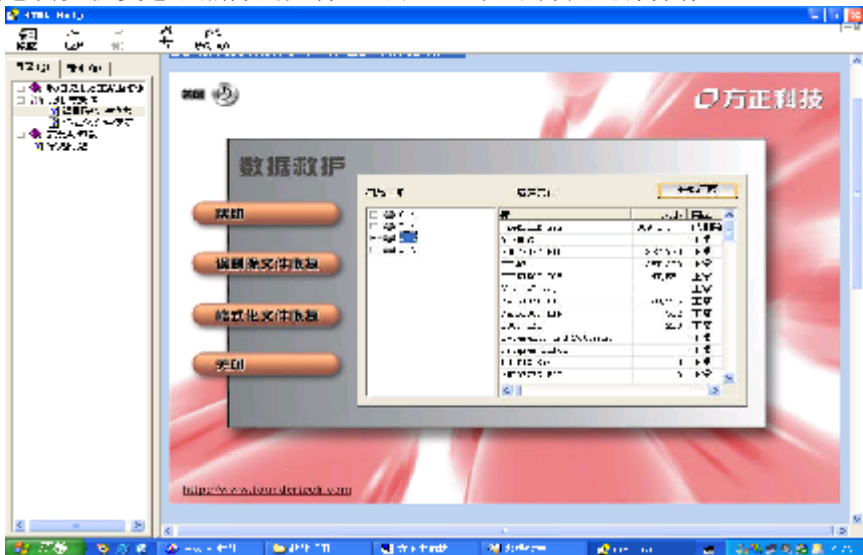
通过改名按钮，可以选择任何一个备份的系统文件，来设置专用的虚拟平台的名称。点击改名以后，虚拟平台名称栏内的内容会被全变蓝，您只要在这个栏中输入您想起的虚拟平台名称，然后点**应用**。更改完毕，系统会提示您改名成功。

在这里，您可以通过下拉菜单选择一个虚拟平台，然后点**立刻从新启动进入该虚拟平台**，系统会提示您是否真的需要从启，从启后将直接进入虚拟平台。

## 数据救护

### 误删除文件恢复

当您需要恢复您误删除的文件，可以通过如下界面进行操作。







恢复的文件类型选项中，您可以自定义文件类型。点击 **自定义** 按钮，您可以选择已有的文件类型，然后点 **添加** 。或者在自定义文件类型框里填写文件扩展名然后点 **添加** ，加入您需要的文件类型。或者通过 **删除** 按钮，清除选择的文件类型。



完成后点 **OK** ，回到上级界面。选择开始恢复数据，在输出的信息显示窗口内将实时显示所恢复的文件。





## 5.6 WinDVD使用说明

InterVideo 公司的WinDVD是一种易用的DVD播放器，组合了多种标准消费型DVD播放器的功能，例如，全面支持VCD 2.0、精确解码、可选用户界面以及视频显示选项。您可以播放DVD光盘或VCD。WinDVD会自动确定DVD驱动器中的光盘类型并使用正确的播放方式。

### 安装

安装过程将会在用户手册中详细介绍。在此不做说明。

### 操作

#### ☆ 观看DVD电影或VCD

将光盘插入DVD驱动器。WinDVD会读取光盘格式并自动开始播放。

若要手动启动WinDVD：选择“开始”>“程序”>“Intelvideo WinDVD 4”，如果您已创建了WinDVD的桌面快捷方式，单击该快捷方式即可。然后从WinDVD窗口中的菜单作出选择，或单击控制面板上的“播放”图标。

#### ☆ 创建播放列表

1. 将光盘插入驱动器，打开“新建播放列表”。
2. 此时“播放列表”窗口打开。从左下角的一组选项（“文件”或“光盘”）中选择“文件”。移动到存储文件的驱动器和目录。选择要播放的第一个文件。
3. 单击“新增”。重复此步骤添加您需要的所有文件。记住，这些文件将按照出现的顺序播放。如果需要，可以删除和替换文件以创建正确的顺序。
4. 单击“保存列表”，保存播放列表供将来使用。单击“确定”关闭窗口。单击“播放”时，播放列表会自动按照指定的顺序播放文件。选择.ac3, .asf, .asx, .avi, .dat, .m2a, .m2p, .m2v, .mp2, .mp3, .mpg, .vid, .vob, .mpeg, .m3u 文件。

#### ☆ 载入先前保存的播放列表

1. 将光盘插入驱动器，单击“打开播放列表”。
2. 选择先前保存的播放列表文件。
3. 点击打开，播放列表窗口打开，点击确定。
4. 播放列表会自动按照指定的顺序播放文件。

#### ☆ 更改设置

您可能想启用或禁用 WinDVD 的某些特定功能。若要更改WinDVD的某些属性和功能：

1. 启动 WinDVD 在视频窗口中点击鼠标右键，选择设置，此时会出现“设置”窗口。
2. 切换到要更改的设置。从首选项、音频属性、控制属性、和视频属性中选择。
3. 选择需要的属性。如果不能确定特定属性的含义，请参阅联机帮助以获得该属性属性页的说明，或查看词汇表。您可以随时更改这些属性。
4. 再次单击“确定”接受更改。

#### ☆ 设置控制

家长可能需要设置家长控制选项，只允许观看与年龄相适应的电影和主题。（某些情况下，可以对电影进行修改，使同一部电影可以适合不同等级的观众观看。）若要在 WinDVD上设置等级限制：

1. 启动 WinDVD 在视频窗口中点击鼠标右键，选择设置，此时会出现“设置”窗口。
2. 切换到要更改“首选项”属性。
3. 在窗口下有分级播放控制选项。
4. 在设置“分级控制”功能时，含有密码，以便他人无法更改控制设置。密码不区分大小写。使用管理员密码，因为控制“分级控制”的用户必须拥有管理员权限。
5. 有了密码之后，即可设置控制分级。为各个Windows XP用户和所有 Windows 95/98/2000/Me/NT 系统用户设置级别限制。切记，设置级别是所允许的约束最小的级别。
6. 一般观众：适合所有年龄。第三级：建议由家长指导。第四级：父母需严加留意。第六级：限制级，17 岁以下者需要父母或成人监护者陪伴。第七级：17 岁以下的少年禁止观看。
7. 选择与年龄相适应的级别。这将是允许的最高级别。电影级别高于所选级别的主题均不可以观看。您可以随时更改此设置。
8. 如果您已设置了密码，请输入密码，然后单击“确定”。您可以随时更改密码。

#### ☆ 关于区域编码

DVD 标准指定了六个区域，也称为地区。区域编码限制了光盘可使用的国家。编码为北美（区域 1）的光盘将无法在日本（区域 2）销售的播放器上播放。现在世界被划分为六个区域。

1. 美国、加拿大
2. 西欧、日本、南非
3. 东南亚
4. 澳大利亚、美属西班牙
5. 俄罗斯、西欧、非洲
6. 中国大陆

区域代码对于光盘制作者来说是完全可选的。没有代码的光盘可以在任何国家的任何播放器上播放。大多数 DVD 光驱允许多次变更地区代码，通常为0到5次。达到限制后就不能再变更，除非供货商或制造商重新设定该光驱。

注：更详细的说明请查看WINDVD 4中的帮助说明。

#### 软件信息及支持：

版本信息：WinDVD 4.0

版权所有：InterVideo, Inc

公司网页：[www.intervideo](http://www.intervideo)



## 5.7 搜书网读书卡使用指南

1. 登录网站：<http://lib.esoushu.com>
2. 如果您没有预装apabi reader，请下载并安装最新的Apabi Reader 位于页面的左上方，如图1所示。



图1

3. 在登录区域输入读书卡上的用户名和密码进行登录后，就可以选择电子资源，下载阅读了。

注：1. 如果选中了“记住我”，该用户使用同一台计算机下次进入该数字图书馆将不需要再登录。

2. 有密码用户将借阅的资源全部归还后，还可以在其他计算机上使用该帐号登录该数字图书馆。

3. 数字图书馆的具体使用操作请随时留意网站的“用户借阅流程！”

### Apabi Reader使用指南

#### 一、安装

点击Apabi reader根据提示完成安装，安装完成将在桌面形成软件以及链接到图书馆的快捷方式。

#### 二、使用说明

##### ●启动一本书

1. 将图书或文件添加到藏书阁内：

Apabi Reader可以阅读CEB、PDF、HTML、TXT或XEB格式的文件。目前可以借阅CEB、XEB等格式的文件。在藏书阁中，单击“添加新书”按钮，选择相应书籍，点击“打开”。完成图书添加。更简便的操作是将选定的书直接拖到藏书阁。

2. 打开一本书：

在藏书阁中，双击要阅读的书籍，即可打开此书。

##### ●版面操作

版面操作包括翻页、放缩、全页翻/半页翻、书签、旋转、撤消与恢复等功能。点击界面上的按钮可完成相关操作，或者使用快捷键来实现（请参看附录1“快

捷方式一览表” )。

●图书类别操作

1. 显示各类书目：

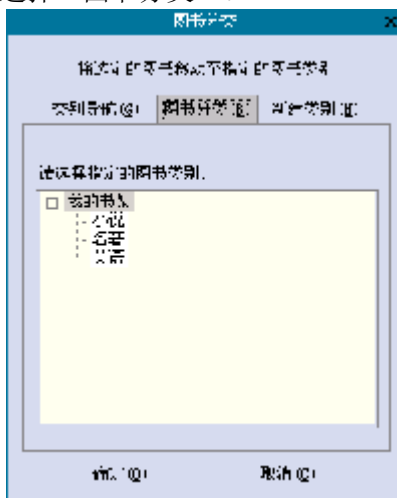
点击藏书阁界面上端的“XXX（注册名）的书架”，可显示未分类的全部书目。点击界面右侧的两个按钮，分别表示藏书阁中的图书图标显示和列表显示。

2. 新建图书类别：

在“图书分类”菜单中选择“新建类别”（见右上图），在“名称”处填入类别，点击“添加”按钮，再点击“确定”。或右键点击已建立的类别，在菜单中选择“新建”，直接输入类别名，并按“添加”。

3. 图书分类及删除：

选中藏书阁中需要归类的书目，在“图书分类”菜单中选择“图书分类”（见下图），移动书目至相应类别可完成图书分类；或直接把书拖动到已建立的分类中；也可以在右键菜单中选择“图书分类”。



图书分类

在藏书阁中，用右键单击要删除的类别名，选择“删除”，此类别中的书目可自动保存在藏书阁的未分类中，或被彻底删除。

4. 类别名称的重命名：

在藏书阁中，右键单击类别名称，在菜单中选择“重命名”，可以重新命名该类别名称。

## ●图书管理

### 1. 图书查询:

当藏书阁的书目较多时,可使用搜索功能查找书目。按全部图书、显示名、作者、出版社、书名或书号进行搜索,并输入关键字,点击“搜索”按钮。

### 2. 删除图书:

选定要删除的书,按“Delete”键;或者右键选中该书,在菜单中选择“删除图书”。

### 3. 查看书目相关信息及更改书名:

在藏书阁中选中该书,在右键菜单中选择“图书信息”,可以查看书目的相关信息。

在“显示名”处修改可更改书名。

### 4. 借阅信息:

在图书馆中借的未到期的书,右键菜单中可选择“借阅信息”,可以查看书目的借阅信息。点击右键菜单中的“归还此书”和“续借此书”可以主动还书和续借。

## ●书店操作

单击“书店”按钮,进入书店界面。包括“eBook体验(免费)”、“eBook书店”、“eBook出版社专卖店”、“eBook其他网站”等链接。

在“eBook其他网站”中单击右键弹出菜单,选择“添加、删除或修改”,输入名称和网址,完成网站添加。双击可进入该网站。

### 环境设置与帮助

点击“菜单→设置环境”,“选项列表”分为基本设置、字体设置、图书馆和阅读页面背景。

#### 1. 基本设置:

在“路径设置”中,键入路径名称或点击右侧的文件夹选择路径,指定下载的CEB文件放置的位置。

在“阅读设置”中,选择“设置半页标志”,则Apabi Reader在半页翻状态中显示出蓝色标志线。缺省采用“平滑字体”,文字显示清晰无锯齿。

在“文件设置”中,选择“使用网络文件”,可在线阅读比较大的CEB文件(支持HTTP和FTP协议)。可设定网络文件的最小尺寸(若文件小于该尺寸,则不采用网络文件方式;且最小尺寸设置一定是整数)。

在“打印设置”中,选择“按实际尺寸打印”,则按页面的实际版心尺寸打印,否则将撑满打印纸张的页面。

在“窗口设置”中,选择“动画显示窗口”,信息窗弹出为动画状态。

全部设置完成,点击“确定”。

#### 2. 字体设置:

如果阅读器找不到对应的字体,将使用缺省字体代替。您可以在下拉列表中选择简体和繁体文字的缺省字体。简体文字的缺省字体为宋体,繁体文字的缺省字体为MingLiu。

#### 3. 图书馆:

显示图书馆名和网址,以及是否注册。

#### 4. 阅读页面背景:

您可以在选项中进行选择，也可以点击色块部分，在出现的“颜色”对话框中，根据需要进行改变。但是如果图书原本设有底色，则此操作不起作用。

#### 5. 帮助的使用：

点击“菜单→帮助”，系统将调出本说明书，对使用中的疑难之处进行指导。

#### 6. Apabi Reader快捷方式一览表

| 功 能               | 快 捷 方 式                             |
|-------------------|-------------------------------------|
| 字体最大化             | “8*” ， 小键盘 “*”                      |
| 字体最小化             | “/?” ， 小键盘 “/”                      |
| 放大字体              | “=” ， 小键盘+<br>Ctrl+鼠标左键， Shift+鼠标左键 |
| 缩小字体              | “-” ， 小键盘 “-”                       |
| 到达指定页面            | J                                   |
| 翻页方式切换            | (半页翻) H, (全页翻) O                    |
| 从阅读页面<br>转到藏书阁/书店 | L / B                               |
| Undo/Redo         | Ctrl+Z / Ctrl+Y                     |
| 翻到最后一页            | End、小键盘 “1”                         |
| 翻到第一页             | Home、小键盘 “7”                        |
| 返回到上次阅读页面         | BACKSPACE                           |
| 往前/后翻页            | Page Up / Down                      |
| 移动页面              | ← ↑ → ↓ 方向键                         |
| 查找/查找下一个          | Ctrl+F/F3或F                         |
| 显示目录              | C                                   |
| 显示快速帮助            | F1                                  |

### 三、技术支持

北京北大方正电子有限公司网络传播事业部

为您提供方正Apabi售后技术支持和服务：

售后服务电话：（010）62980529

售后服务信箱：apabisupport@founder.com

网址：www.apabi.com



## 6 保养和维护

### 6.1 硬件方面的维护常识

- 1、在使用过程中千万不要用物体堵塞主机和显示器的散热孔。
- 2、电脑的某些部件如显示器等对磁体比较敏感，强磁场对这些部件有很强的破坏作用，因而您的电脑要注意防磁，不要将电脑和磁盘放在靠近磁体的地方。
- 3、过分潮湿的环境也会对电脑造成不良影响，因而特别要注意防潮，切勿将水和其它液体泼洒到电脑上，一旦不小心发生这种情况，应立即断掉电脑电源。
- 4、电脑中的许多部件属于精密仪器，如硬盘、光驱等。因此移动电脑时要轻拿轻放，特别注意不要在开机状态搬动电脑，这种操作极易损坏硬盘磁头以及光驱。即使在关机以后也不要马上搬动电脑，应等待至少一分钟，等硬盘等部件完全停止工作后再移动。
- 5、您可能需要时常擦去电脑和显示器屏幕上的灰尘和指印
  - 在清洁电脑之前，应先关掉电源并拔去电源线。
  - 用水和非洗涤剂清洁液将布块稍微湿润一下(不要用喷雾液或将布块湿透)，然后擦拭电脑。
  - 当电脑清洁完毕并彻底晾干后，再打开电源开关。
  - 不要自行清洁软盘。

### 6.2 软件方面的维护常识

- 1、随机软件请参照软件手册步骤正确安装。
- 2、如果软件需要升级和更新，请及时去相应网站进行升级和更新。
- 3、请定期杀毒杀毒以避免病毒造成的软件使用困难。
- 4、软件出现故障请参照技术支持手册与软件厂家联系已取得技术支持。

## 7 故障分析与处理

| 故障现象              | 原因分析                 | 排除方法                 | 备注 |
|-------------------|----------------------|----------------------|----|
| 电脑已启动，但屏幕上没有任何显示。 | 显示器电源线未连接好，或电源开关未打开。 | 将显示器电源线连接好，或将电源开关打开。 |    |
|                   | 显示器视频电缆未连接正确。        | 将显示器视频电缆连接正确。        |    |

|              |                    |   |  |
|--------------|--------------------|---|--|
|              | 显示器亮度和对比度不合适。      | 将显示器亮度和对比度调节合适。                         |  |
|              | 视频电缆插针弯曲造成接触不良。    | 关闭显示器电源开关，拔掉电源线，查看视频电缆插针是否弯曲，如果是，请轻轻拉直。 |  |
| 电脑不工作，无错误消息。 | 电缆和电源线连接不牢固。       | 将电缆和电源线连接牢固。                            |  |
|              | 电源插座接触不良。          | 将电源插座接触良好。                              |  |
| 硬盘不工作。       | 在BIOS中设定了禁止硬盘驱动器。  | 修改在BIOS中关于硬盘驱动器的设定。                     |  |
|              | 硬盘驱动器的电源和数据线连接不正确。 | 正确连接硬盘驱动器的电源和数据线。                       |  |
|              | 不正确的配置了电源管理。       | 正确配置电源管理。                               |  |
| 打印机不工作。      | 电源线未连接到打印机的电源上。    | 电源线是 <b>否</b> 连接好电源及打印机。                |  |
|              | 打印机未联机。            | 保证打印机联机。                                |  |
|              | 进纸器卡纸。             | 取出进纸器的卡纸。                               |  |
|              | 对于打印机的应用程序配置不正确。   | 正确安装和配置打印机的应用程序。                        |  |