

SAMPO

EC-HF22P

User Manual

手推二用式吸塵器 使用說明書

聲寶手推二用式吸塵器 EC-HF22P 機號

聲寶產品保證書

SAMPO

保證書印製於說明書最後頁

並要求經銷商填妥購買日期及蓋店章，以確保您的權益

姓名

出生日期

男 女

住址

電話

電子信箱

購買日期

年 月 日

經銷商

店址

電話

※ 請務必填妥購買日期並蓋店章以確保有權益

※ 服務保範圍

為維護您的權益，應即時實填購買日期並蓋店章，於一週內上網 <http://www.sampo.com.tw> 登錄或與公司聯絡 (小家電產品免寄回)，始享有本公司自購買日起一年之免費服務。客戶留存聯委為保存，並於本公司工程師前往服務時主動提示本保證書以享受權益。

● 天線、電針、磁頭、攝像管、鏡頭、充電電池、熱感頭、印表頭、墨光槍管、槍泡、軸承刀片及其它配件等之消耗材不在保範圍內。
● 除另有契約規定外，服務區域限中華民國管轄區內。

※ 如有下列情形之一者，雖在保證期間內亦不予免費維修

- 本家電產品使用於營利商業用途時，其證明限按保證書所載期限減半保固
- 保證書內容購買日期未填寫或經塗改或與現物不符者，則失去保證書保固效力
- 本產品售後服務委託誠實公司
- 擅自改裝商品或經外人維修所引起之故障或損毀
- 因使用之過失或使用錯誤，以致商品故障或損毀
- 由於天災地變或人為引起之故障或損毀
- 故障集起因發生在機體以外者 (如：錄影 (音) 帶、天線...等)

送站修理

聲寶股份有限公司 ● 新寶集團 桃園縣龜山鄉大車村頂湖路26號
免費諮詢專線：0800-00-5438 [0800-鈴鈴-我是聲寶] <http://www.sampo.com.tw> fax: (03)3286299 e-mail: cs@sampo.com.tw

電 壓	110V / 60Hz	消耗功率	900W	吸入功率	220W
外型尺寸	L280×W200×H970(mm)		機體淨重	4Kg	

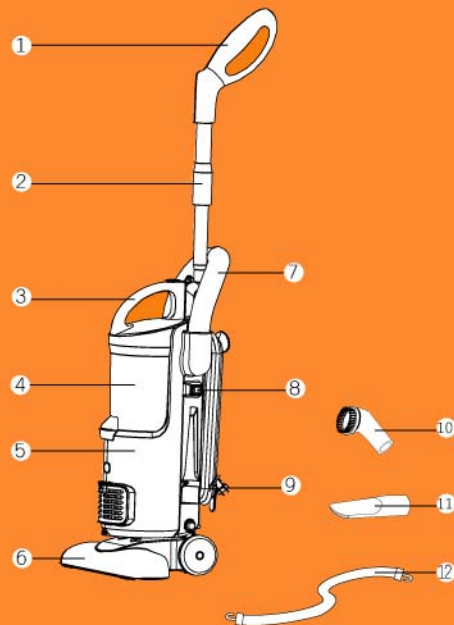


目錄

- 1 各部名稱
- 2 使用安全注意事項
- 3 各部件安裝
- 4 使用方法
- 5 清潔與保護
- 6 本機特點
- 7 家電小百科
- 8 緊急處理方法

各部名稱

- 1 伸縮把手
- 2 金屬連接管
- 3 集塵杯手柄
- 4 集塵杯
- 5 機體
- 6 地刷
- 7 軟管
- 8 電源開關
- 9 電源線
- 10 圓刷
- 11 扁刷
- 12 背帶



使用安全注意事項

- 使用前先檢查吸塵器本身，電源線與插頭是否完整而無破裂或異常情況並確認電壓是否符合(台灣地區為110V)。
- 每次使用完畢後，應馬上把電源關閉，並且拔出插頭。清洗或置換任何零件或配件之前，也應先把電源插頭拔出。
- 請勿用潮濕的手拔除或插入插頭。拔插頭時請抓住插頭兩側再拔出，勿拉扯電源線。
- 本吸塵器僅供家庭使用，請勿用於商業或其他用途清掃。
- 請勿將吸塵器浸入水裡或其他液體內或靠近火源及其他高溫場所。
- 請勿讓兒童靠近或使用本產品。
- 請勿用吸塵器吸水泥，石膏粉等微小顆粒，容易引起堵塞，導致馬達故障。
- 勿強行彎曲，踩踏或拉曳軟管，以免軟管破裂。當軟管破裂，損壞時請勿繼續使用。
- 請勿在同一條電源線上使用其他高功率之電器，以免跳電。
- 使用時，請注意不要使吸入口堵塞，容易導致機器故障。



各部件安裝

地刷與吸塵器連接

- 地刷銜接管垂直向上，將機身垂直往下使其接口與地刷銜接管緊扣住。(如圖一)
- 拆卸地刷時，先按住機身上的快拆鈕，並提起機身。

軟管與吸塵器連接

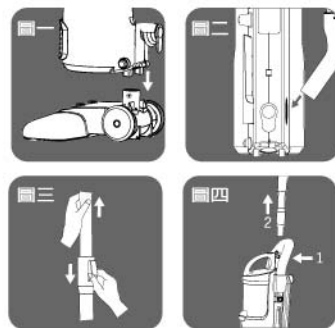
- 收納本機體時，握住軟管末端，並插入箭頭所指示的孔內(如圖二)。

軟管與毛刷連接

- 握住軟管末端將毛刷插入，連接時，請用力可使連接更牢固。

金屬手把操作與連接

- 金屬管伸縮：一手壓住塑膠按鈕，一手握住金屬管往上拉出內管(如圖三)。
- 金屬手把與機體安裝：將手柄末端垂直向下進入機身接孔中。
- 金屬手把與機體拆卸：按住機身快卸鈕，並將手柄端垂直向上拉出(如圖四)。



使用方法

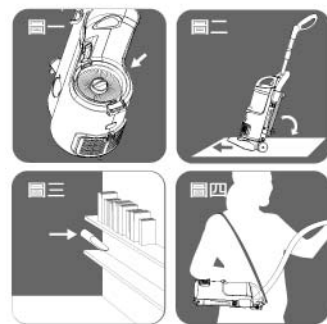
- 使用前應先檢查濾網是否安全確實安裝，若無濾網請勿使用(如圖一)。
- 開始使用時，將電源線繞開插進符合的電壓(110V)，打開開關即可開始吸塵。

直立使用：

- 在地毯或堅硬的木地板來回行走，以調整最佳位置(如圖二)，如果深陷地毯中，或難於行走時，可減小伸縮管的角度，貼近於地面以便行進。

橫背使用：

- 先卸下金屬伸縮管、地刷，並裝上扁吸或毛刷，扣上背帶。
- 扁口刷主要用於清潔家具隙縫、牆角、書架等死角的灰塵(如圖三)。
- 圓刷可用來清理家具、書架、檯燈等。
- 裝上背帶時，可減少身體的負擔，使用起來更加舒適方便(如圖四)。



- 清潔時請先關閉電源開關並拔除電源插頭，再開始清潔吸塵器。(如圖一)
- 取出集塵杯：(如圖二)
 1. 按住機身上快拆鈕
 2. 後推塵杯把手上的推鈕
 3. 將塵杯把手往前取出。
- 清潔塵垢：(如圖三)
 1. 先將杯口朝垃圾桶
 2. 慢慢按住塵杯上的鎖扣
 3. 杯底即開啓使灰塵若入筒內。
- 清潔過濾網：(如圖四)
 1. 沿著過濾網的邊緣慢慢將其取出
 2. 用溫水或中性洗滌劑來清洗濾網
 3. 將濾網晾乾。

安全建議：

- 過濾網可重覆使用，但應定期清洗與保養，以延長其壽命。
- 每次使用前應先檢查塵杯的灰塵量，請勿在滿裝灰塵情況下使用。
- 清洗過後的濾網應晾乾後才能使用。
- 吸入口請保持暢通，以免馬達過熱燒毀。



本機特點

- 二機一體設計，手持式吸塵器可單獨拆開使用。
- 渦輪過濾系統，灰塵毛髮不散開，減少阻塞濾網的機率。
- 免用集塵袋，集塵杯可水洗，環保又方便。
- 本機配有多種刷頭(如圖一)、背帶(使用軟管吸塵時可以背在身上使用)，不但能吸沙發、窗簾、還可以吸天花板、電腦鍵盤、床面以及各種家用電器表面的灰塵。
- 背帶設計(如圖二)，輕鬆除塵。採用背帶設計，可以將吸塵器背上使用，降低吸塵時手部的負擔，使吸塵操作倍感輕鬆。



生活小常識

為增加您府上可使用之收納空間,吸塵器也能成為您的好幫手—將欲收藏物品裝入較厚的塑膠袋內,利用吸塵器將袋內空氣吸光,再使用封口器具將開口封閉即可完成。

...更多食譜、選購指南、生活常識之家電小百科 [歡迎登錄>>](#)



緊急處理方法

- 發生異常時(如有燒焦味等)請先立即停止運轉中的吸塵器並拔掉電源插頭。
- 若在異常狀態下繼續運轉,會因發熱等情形,造成火災及觸電的發生。
- 若電源線損壞時,必須由製造廠或其服務處或具有類似資格的人員更換以避免危險。
- 如有問題,請速與聲寶0800免費諮詢專線或就近與經銷商洽詢。



進口商:

- 名稱:韓達工業有限公司
- 地址:台北縣新店市寶橋路235巷118號2F
- 電話:(02)8912-1000

SAMPO

注意事項

- 本家電產品使用於營利商業用時，其保證期限按保證書所載期限減半保固
- 保證書內容購買日期未填寫或經塗改或與現物不符者，則失去保證書保證效力
- 本產品售後服務委託誠實公司

如有下列情形之一者，雖在保證期間內亦不予免費優待

- 由於天災地變或人為引起之故障或損毀
- 因使用之過失或使用錯誤，以致商品故障或損毀
- 擅自改裝商品或經外人檢修所引起之故障或損毀
- 按裝位置之遷移或搬運所引起之故障或損毀
- 故障之起因發生在機體以外者〔如：錄影(音)帶，天線…等〕