

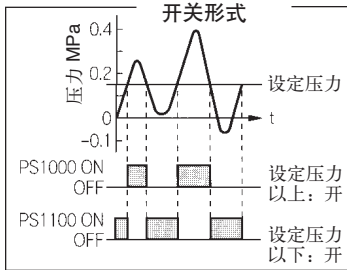


微型电子式压力开关 PS1000系列



世界最小、最轻的电子式压力开关

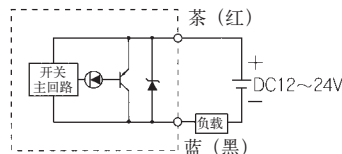
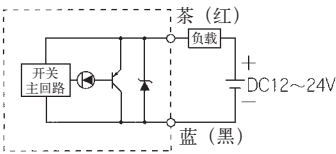
- * 体积小: 30L × 13W × 10H(mm)
 <标准型: 不包括导线部份>
- * 2线式: NPN, PNP共用
- * 安装方便: 安装在快换接头上
- * 开关结构: 硅片扩散型半导体压力开关



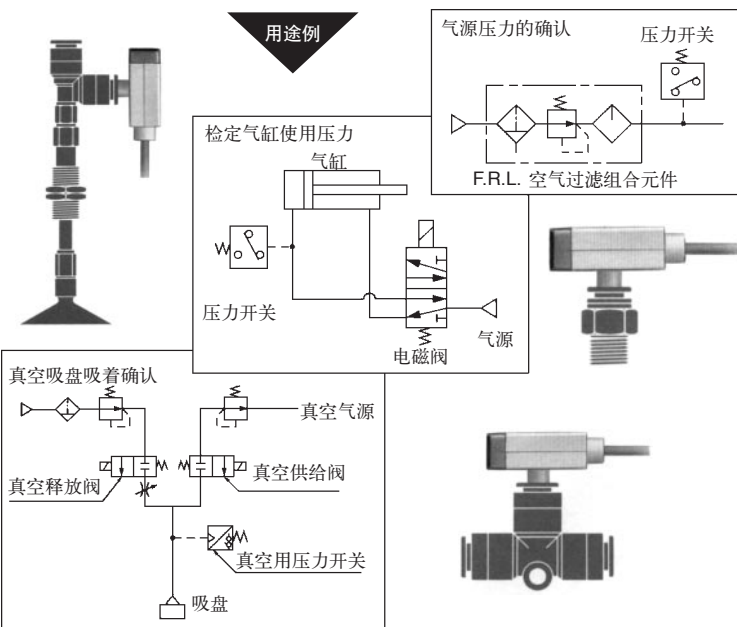
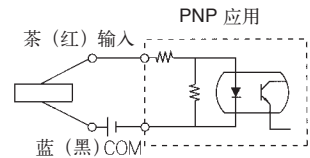
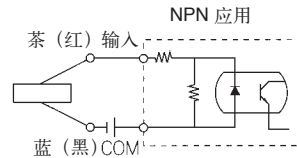
规格/型号

型号	PS1000-R06L
应用	正压用
输出方式	供应压力 ≥ 设定压力: 开
使用流体	空气
最大使用压力	1MPa
设定压力范围	-0.1 ~ 0.45MPa
温度特性	±3%满刻度以下
重复精度	±1%满刻度以下
迟滞	4%满刻度
供应电源	DC12~24V (波动±10%以下)
消耗电流	5~40mA
漏电流	1mA以下
内部电压降	5V以下
指示灯	ON时红色指示灯亮
使用温度范围	0~60℃ (未结露)
绝缘	电线与壳体之间2MΩ (DC500V高阻表)
耐电压	电线与壳体之间AC1000V 50/60Hz (1分钟)
耐震动	10~500Hz宽度=1.5mm或加速度10G (选择最小震动) 在X,Y,Z方向各2个小时
耐冲击	100G在X,Y,Z方向 (每方向3次)
接管口径	φ6mm快换接头插管
导线引出方式	直接出线式, 防油乙烯基橡皮绝缘软电线, 2线 φ2.55, 0.18mm ² 导线长3m

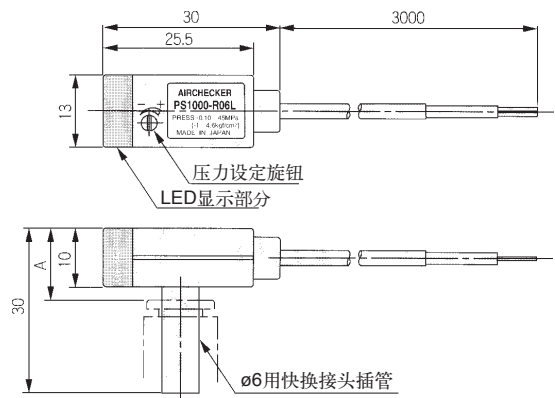
输出回路



连接例



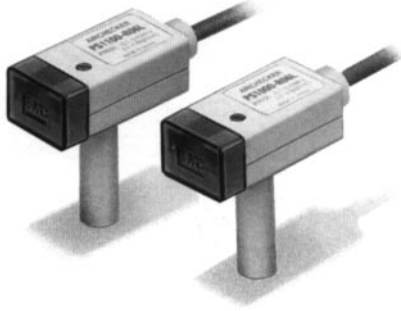
外形尺寸图 (毫米)



	mm
适合快换接头	A
KQ ^{HLT} 06-M5	16
其它KQ、KS系列	13
KJ(-X20)系列	16
KJ系列	14.5



微型电子式真空压力开关 PS1100系列

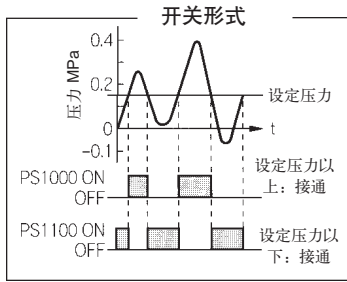


世界最小、最轻的电子式压力开关

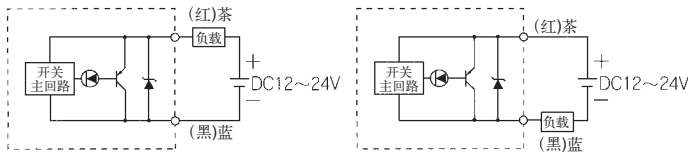
- * 体积小: 30L × 13W × 10H(mm)
<标准型: 不包括引线部份>
- * 2线式: NPN, PNP 共用
- * 安装方便: 安装在快换接头上
- * 设定压力范围广泛: -0.1 ~ 0.45MPa
- * 开关结构: 硅片扩散型半导体压力开关
- * 指示灯显示

规格/型号

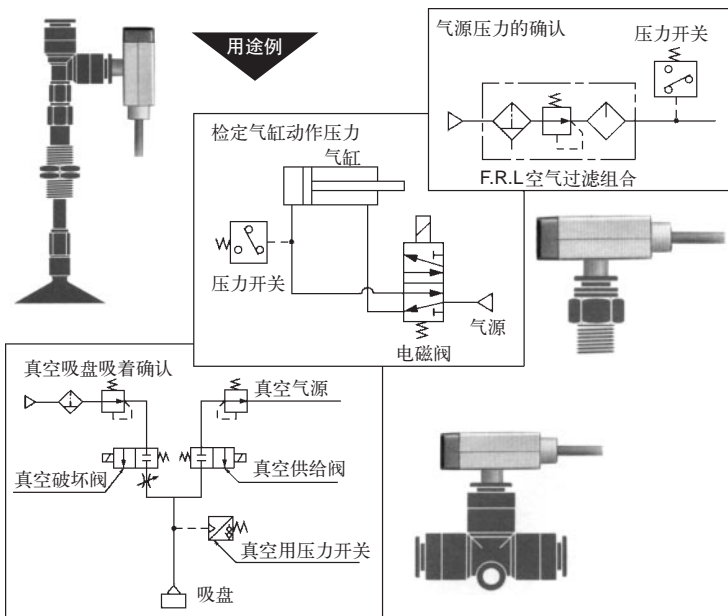
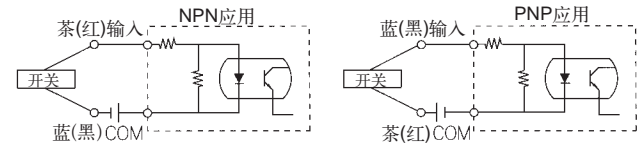
型号	PS1100-R06L
应用	真空压力用
输出方式	供应压力 ≤ 设定压力: 接通
使用流体	空气
最大使用压力	1MPa
设定压力范围	-0.1 ~ 0.4 MPa
温度特性	± 3% 满刻度以下
重复精度	± 1% 满刻度以下
迟滞	4% 满刻度
供应电源	DC12 ~ 24V (波动 ± 10% 以下)
消耗电流	5 ~ 40mA
漏电流	1mA 以下
内部电压降	5V 以下
指示灯	接通时红色指示灯亮
使用温度范围	0 ~ 60°C (未结露)
绝缘	电线与壳体之间 2MΩ (DC 500V 高阻表)
耐电压	电线与壳体之间 AC1000V 50/60Hz (1分钟)
耐震动	10 ~ 500Hz 宽度 = 1.5mm 或 加速度 10G (选择最小震动) 在 X, Y, Z 方向 (各 2 个小时)
耐冲击	100G 在 X, Y, Z 方向 (每方向 3 次)
质量	5g
接管口径	ø6mm 快换接头插管
导线引出方式	直接出线式, 防油乙烯基橡胶绝缘软电线, 2线 ø2.55, 0.18mm ² 导线长 3m



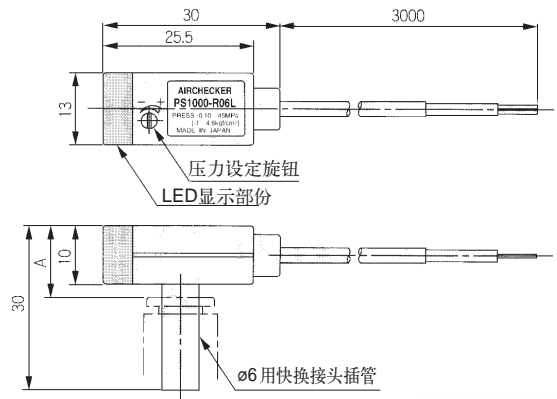
输出回路



连接例(与PLC)



外形尺寸图 (毫米)



适合快换接头	A
KQ HLT SY 06-M5	16
其它KQ, KS 系列	13
KJ (-X20) 系列	16