



三汇语音卡配件系列

SHD-240A-JB/BNC 数字卡通用接线盒

硬件说明书

Version 1.0

杭州三汇信息工程有限公司

www.sanhuid.com

目 录

目 录	i
版权申明	ii
版本记录	iii
第 1 章 概 述	1
1.1 性能特点	1
第 2 章 安 装	2
2.1 接线示意图	2
2.2 结构示意图	2
2.3 安装步骤	4
2.4 附件说明	6
2.5 注意事项	6
附录 A 主要技术/性能参数	7
附录 B 技术/销售支持	8

版权申明

本文档版权属杭州三汇信息工程有限公司所有。

杭州三汇信息工程有限公司保留对此文件进行修改而不另行通知之权利。

杭州三汇信息有限公司承诺所提供的信息为正确且可靠，但并不保证本文件绝无错误。

请在使用本产品前，自行确定所使用的相关技术文件及规格为最新有效之版本。若因贵公司使用本公司之文件或产品，而需要第三方之产品、专利或者著作权等与其配合时，则应由贵公司负责取得第三方同意及授权。上述关于同意及授权，非属本公司应为保证之责任。

版本记录

版本号	发布日期	备注
Version 1.0	2007-9	新创建此文档

请访问我们的网站（www.sanhuid.com）以获取该文档的最新版本。

第1章 概 述

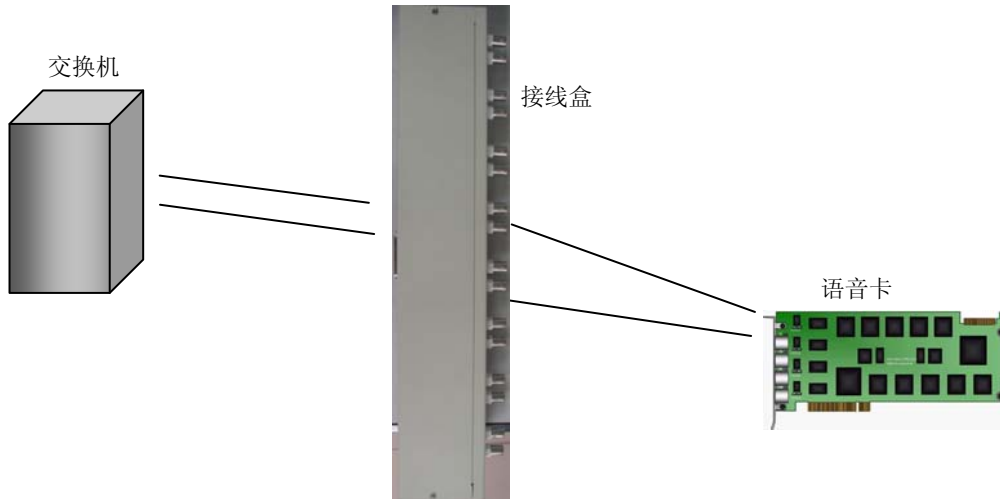
公司现有的数字语音卡存在多种接口形式，主要是 RJ48C、RJ48C/M 和 RJ48T 接口，用户接口主要为 RJ48C 和 BNC 接口，实际应用中经常需要接口间的转换。SHD-240A-JB/BNC 数字卡通用接线盒可以实现 RJ48C、RJ48C/M 与 RJ48T 接口到 RJ48C 或 BNC 接口的转换，并有多种安装方式，可以满足大多数的用户需求。

1.1 性能特点

- 单个产品支持 8 个 E1 接口的转接
- 支持标准的 RJ48C 接口（120 路及 120 路以下的数字中继卡）和复用的 RJ48C 接口（称作 RJ48C/M，用于 240D 卡）
- 支持 RJ48C 至 BNC 的转接
- 支持 RJ48C/M 至 RJ48C 或 BNC 的转接
- 支持 RJ48T 至 RJ48C 或 BNC 的转接
- 适用 19 英寸机柜标准的 1U 机箱
- 可采用多种放置形式

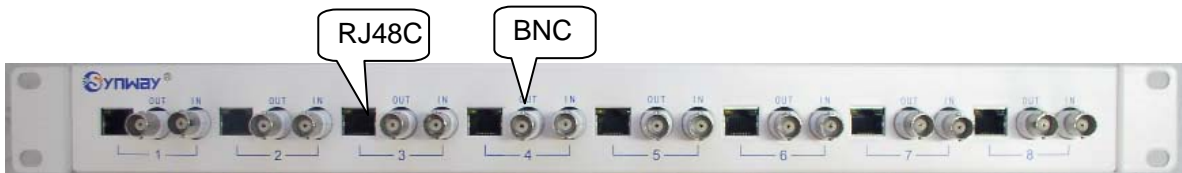
第2章 安 装

2.1 接线示意图

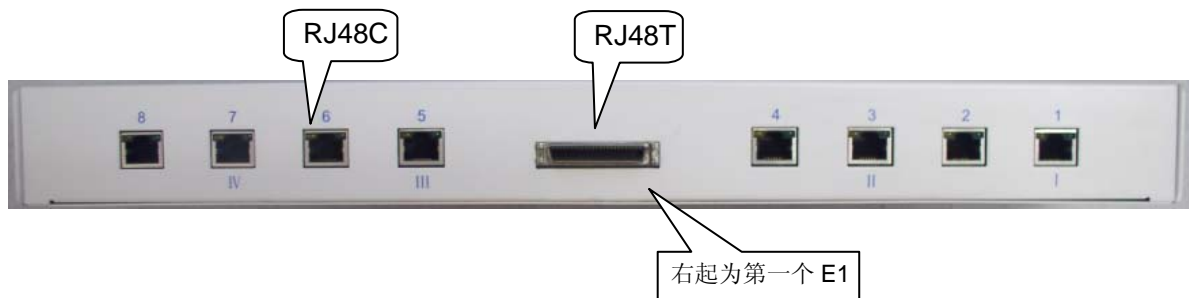


2.2 结构示意图

- SHD-240A-JB/BNC 前视图



- SHD-240A-JB/BNC 后视图



- SHD-240A-JB/BNC 的接口定义

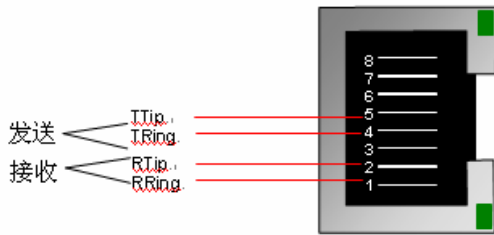


图 2-1 RJ48C 接口定义

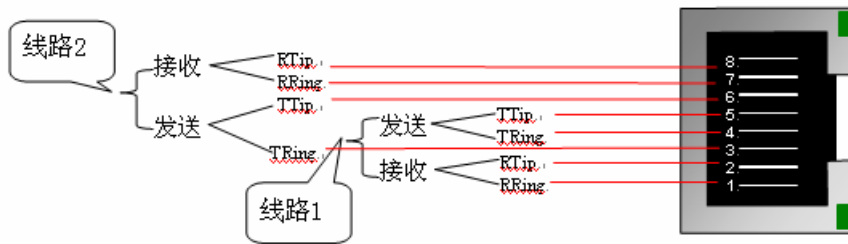


图 2-2 RJ48C/M (复用) 接口定义

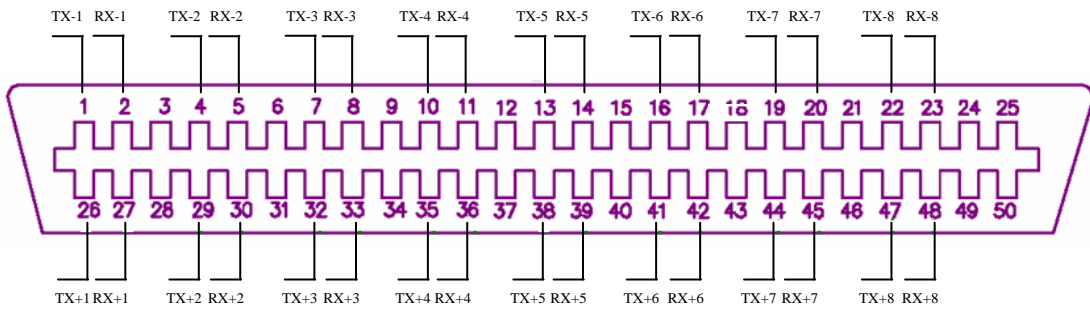


图 2-3 RJ48T 接口定义

注：RX- 即 RRing

RX+ 即 RTip

TX- 即 TRing

TX+ 即 TTip

注意：

1. 目前只有 SHD-240D-CT/PCI 和 SHD-240D-CT/PCI/EC 这两种卡采用了 RJ48C/M 接口，其他 PCI 数字中继卡的 RJ48C 接口都是普通的。
2. 目前只有 SHD-240A-B/cPCI 和 SHD-480A-B/cPCI 这两种 cPCI 后出线板采用了 RJ48T 接口，此类后出线板是与 240/480 路 cPCI 数字中继卡配套使用的。

2.3 安装步骤

第一步：接线盒安装

接线盒的安装有以下几种方法：

- 安置在平台上
- 利用机箱底部的螺钉开口将机箱横挂或竖挂在墙上
- 用附带的螺丝将挂耳固定在机箱上（有 2 种固定方式，见图 2-4），然后把机箱安装在标准的 19 英寸机柜中



图 2-4 挂耳的两种安装方式

第二步：接线盒和语音卡的连线

输入 RJ48C 与输出 BNC 座的对应关系见表 2-1，RJ48C/M 的复接见表 2-2。当连接 120D 及以下型号的语音卡时采用普通直连方式，RJ48C 口引线如图 2-1 所示，前后面板的 RJ48C 口全部可接；而连接 240D 语音卡时采用复用连接方式，RJ48C/M 口引线如图 2-2 所示，后面板的 RJ48C/M 口只可接单数口（1、3、5、7 口）。

- 接线盒输入 RJ48C 与输出 BNC 的连接说明

后面板标号	接口类型	前面板对应的 BNC 接口
1	RJ48C/M	接标准连线时对应第 1 对，接复用连线时对应第 1、2 对
2	RJ48C	第 2 对
3	RJ48C/M	接标准连线时对应第 3 对，接复用连线时对应第 3、4 对
4	RJ48C	第 4 对

5	RJ48C/M	接标准连线时对应第 5 对，接复用连线时对应第 5、6 对
6	RJ48C	第 6 对
7	RJ48C/M	接标准连线时对应第 7 对，接复用连线时对应第 7、8 对
8	RJ48C	第 8 对

表 2-1 接线盒输入 RJ48C 与输出 BNC 的连接说明

- 接线盒输入 RJ48C/M 与输出 RJ48C 的连接说明

后面板标号	接口类型	前面板对应的 RJ48C 接口
I	RJ48C/M	对应第 1、2 口
II	RJ48C/M	对应第 3、4 口
III	RJ48C/M	对应第 5、6 口
IV	RJ48C/M	对应第 7、8 口

表 2-2 接线盒输入 RJ48C/M 与输出 RJ48C 的连接说明

- 接线盒输入 RJ48T 与输出 RJ48C 的连接说明

按对应接口连接，接口定义见图 2-1、图 2-2 与图 2-3 的说明，注意 E1 的起始位置。

cPCI 卡的接口转换必需使用 RJ48T 直连线将 cPCI 卡与接线盒相连。RJ48T 直连线如图 2-5 所示。



图 2-5 RJ48T 直连线

2.4 附件说明

本接线盒带有 8 根 RJ48C 直连线,用于带有 RJ48C 或 RJ48C/M 接口语音卡的接口转换。RJ48C 直连线如图 2-6 所示。



图 2-6 RJ48C 直连线

2.5 注意事项

- 本接线盒只能置于室内使用。
- 对应线路不得接错。

附录A 主要技术/性能参数

外形尺寸:

长 × 宽 × 高 = 482mm × 110mm × 44mm

重 量:

约 1150 克

物理特性:

导通电阻: $<5\Omega$

绝缘电阻: $>10M\Omega$

环境要求:

工作温度: 0°C — 50°C

储存温度: 0°C — 80°C

湿 度: $\leq 60\%$, 无结露

接 口:

BNC 16 个, RJ48C 16 个, RJ48T 1 个

附录B 技术/销售支持

您在使用我们产品的过程中，有任何疑问都可以与我们联系，我们将尽心尽力提供服务。

公司联系方法：

杭州三汇信息工程有限公司

http: //www.sanhuid.com

地址：杭州滨江区南环路 3756 号三汇研发大楼 9F

邮编：310053

电话：0571-88861158（总机）

传真：0571-88850923

技术支持：

电话：0571-88921532

手机：（0）13306501675

Email: support@sanhuid.com

销售部：

电话：0571-88861158（总机）-2045、2046

Email: vcard@sanhuid.com