



IV 100/40

IV 100/55

IV 100/75



5.961-748.0 2011078 07/06



在开始操作设备前，请阅读并执行这些说明。保存好这些操作说明供将来参考或供其他操作人员使用。

## 目 录

启动前	1
安全说明	4
启动	4
操作	4
关机	5
维护和养护	6
技术规范	7
排错	8

## 启动前

在第一次使用机器之前，阅读本操作说明中包含的信息和随机手册“干、湿两用吸尘吸水机安全信息，5.956-249”，并按照执行：

不遵从这些操作和安全说明会导致对该设备的破坏和对操作人员以及其他人员的伤害。

	包装材料可以回收。请不要将包装扔到垃圾桶中，而应保存好供回收。
	旧设备中含有有价值的可回收材料。不应将电瓶、油和类似物质扔入到周围环境中。因此，应按照合适的回收渠道处置旧装置。

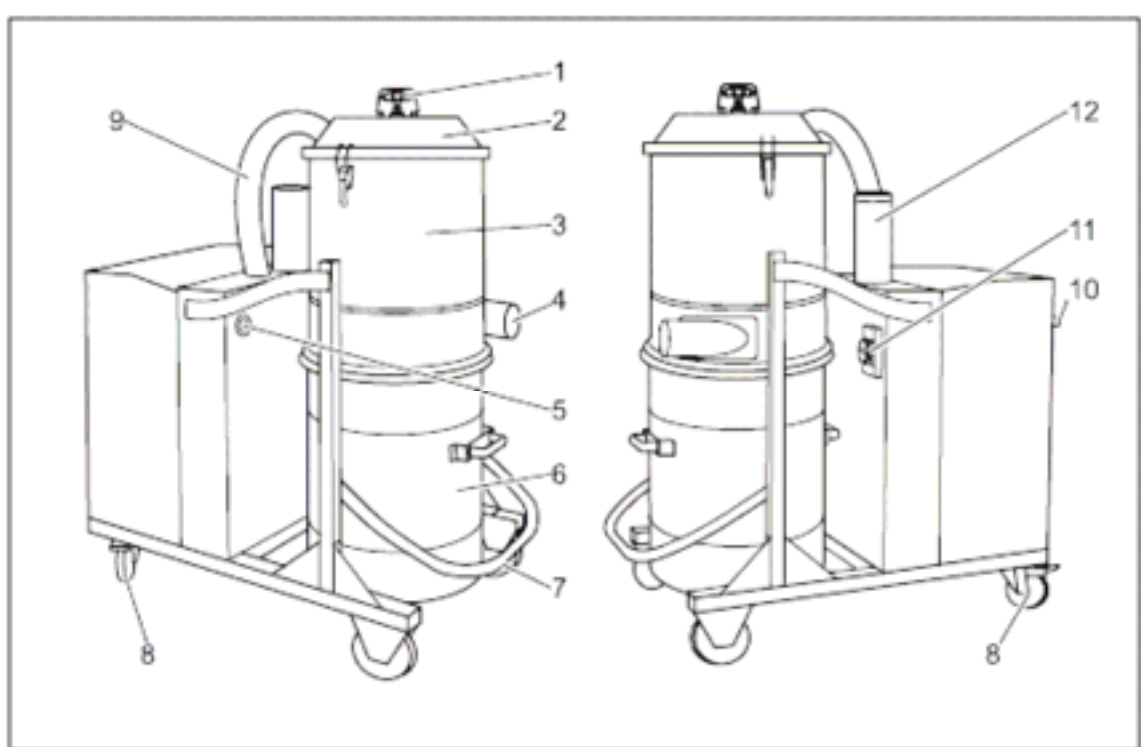
## 保 修

在保修期内，我们可以免费维修各种潜在的问题，但问题必须是由材料缺陷和工艺缺陷造成的。应向代理商或最近的授权客户服务中心提出保修索赔，并应同时提供购买相关票据。

## 正确使用

此设备适用于工业应用。  
 此设备不适合吸入危险性尘粒。  
 如果要想抽吸湿物质，必须将标准配置的抽吸材料尘箱更换为附件“干、湿两用真空尘箱”。  
 在潮湿条件下，不应在露天使用或保存此设备。  
 超出规定范围的其它应用视为非正确应用。

## 操作控制元件 IV 100/40、IV 100/55

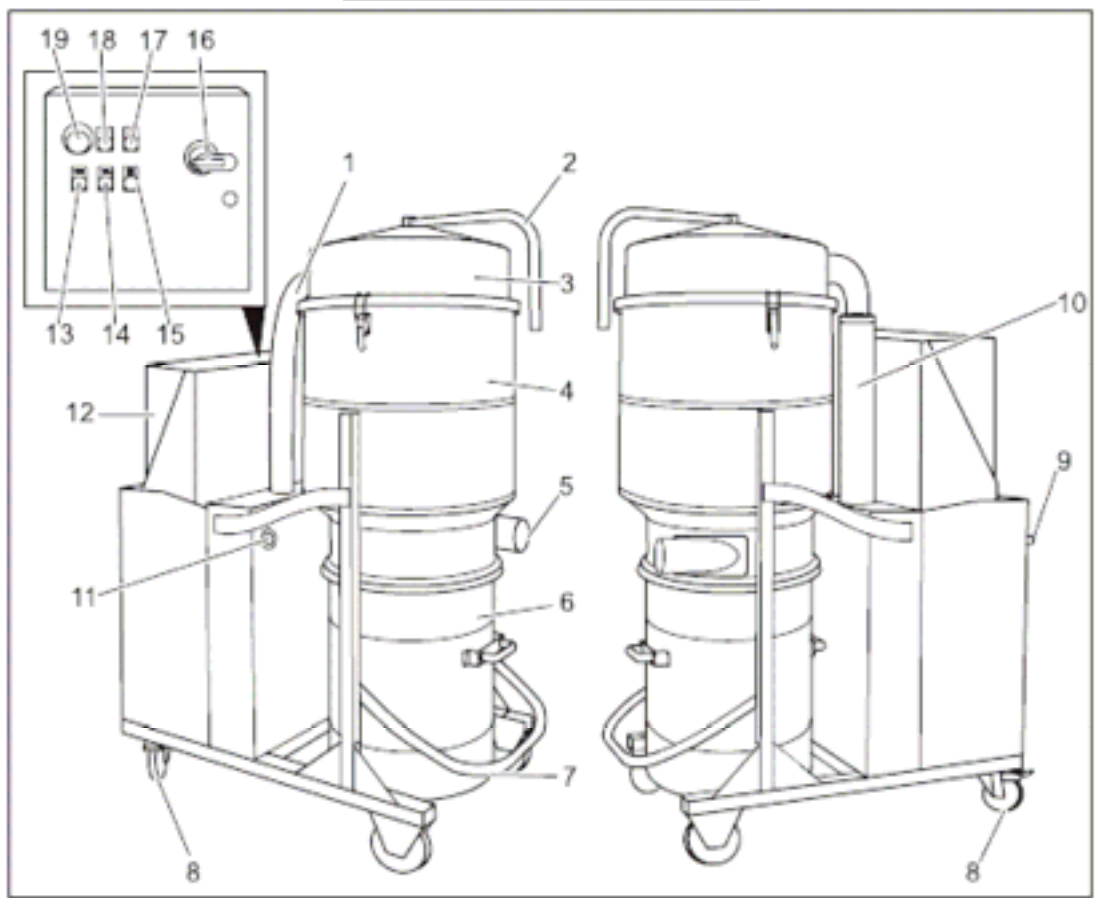


- 1 过滤器柄抖尘柄
- 2 过滤器室盖
- 3 过滤器室
- 4 附件连接口
- 5 真空计
- 6 抽吸材料尘箱
- 7 抽吸材料尘箱解锁杆
- 8 带刹车的万向轮
- 9 连接软管
- 10 滑杆
- 11 ON/OFF开关
- 12 消音器

### 附件 IV 100/40、IV 100/55

附件	定货号
过滤器	6.904-341.0
过滤器, M	6.904-342.0
纸质集尘袋	6.904-346.0
PE 集尘袋	6.904-348.0

## 操作控制元件 IV 100/75



- 1 连接软管
- 2 过滤器清抖尘柄
- 3 过滤器室盖
- 4 过滤器室
- 5 附件连接口
- 6 抽吸材料尘箱
- 7 抽吸材料尘箱解锁杆
- 8 带刹车的万向轮
- 9 滑杆
- 10 消音器
- 11 真空计
- 12 控制板
- 13 开关“关闭设备”
- 14 发光开关“打开设备”
- 15 指示灯电机故障

- 16 ON/OFF开关
- 17 指示灯“电源”
- 18 指示灯“急停开关激活”
- 19 急停开关

### 附件 IV 100/75

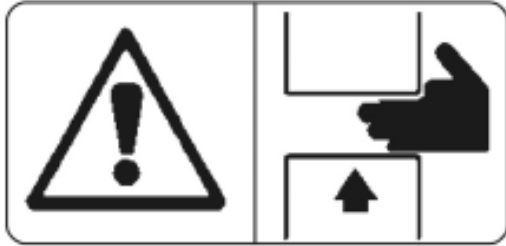
附件	定货号
过滤器	6.904-343.0
过滤器, M	6.904-344.0
纸质集尘袋	6.904-346.0
PE 集尘袋	6.904-348.0

## 安全说明

### 警告

此设备不适合吸入危险性尘粒。  
在潮湿条件下，不应在露天使用或保存此设备。

## 机器上的符号



### 小心

插入、锁定抽吸材料尘箱时具有危险。  
决不要将手放到抽吸材料尘箱和吸尘器之间，  
或者在锁定尘箱时将它们放到导栓附近。用双手按下相应杆锁定抽吸材料尘箱！

## 安全说明

完成作业后关闭设备并拔出电源插头。

- 请遵从适用于所抽吸材料的相关安全规定。在应用过程中，工业吸尘器零部件（例如排气口）的最高温度可以达到 95°C。

### 紧急情况

如果出现紧急情况（例如，当出现短路或其它电气缺陷时，吸入了可燃性材料），关闭机器并拔下电源插头。

## 启动操作

- 将设备搬运到工作位置 – 如果需要，使用停车制动器将其安全固定。
- 将抽吸软管插入到抽吸软管接头中。
- 将适合的附件连接到抽吸软管中。
- 确保已经正确插入了抽吸材料尘箱。

### 警告

不能超过允许的电气连接点的最大阻抗（参见技术数据）。

- 将设备的插头插入电源插座中。
- 将On/Off 开关旋转到“1”位置。
- 对于IV 100/75，按下“打开设备”开关。

## 清洗过滤器

设备的前侧有一个压力计；用来指示设备的抽吸低压。如果低压或负压下降到-0.16巴（-16kPa）下，则必须关闭设备并清洁过滤器。

### IV 100/40，IV 100/55

- 用On/Off 开关关闭设备。
- 向一侧倾斜过滤器除尘用扣件。
- 用力上下移动过滤器除尘柄。
- 将过滤器除尘用扣件放到一个垂直位置。

### IV 100/75

- 按“关闭设备”开关。
  - 前后移动几次过滤器抖尘杆。
- 如果清洗后仍然没有带来任何改进，则取下过滤器，洗净或更换（参见章节“更换过滤器”）。

## 干吸尘

**注**

当从湿抽吸切换到干抽吸时请注意以下事项：

如果过滤器元件还很湿时即抽吸干灰尘，过滤器将被阻塞，并且会被破坏且不可修复。

- 在使用前适当干燥湿过滤器或换为干的过滤器。
- 根据需要按照章节“维护和养护”中的说明更换过滤器。

## 湿抽吸（选项）

**注**

如果要想抽吸湿物质，必须将标准配置的抽吸材料尘箱更换为附件“干、湿两用真空尘箱”。

当干、湿两用尘箱达到最大容量高度时，其中的浮子开关会中断抽吸流。

当浮子开关中断了抽吸流时：

- 用ON/OFF开关关闭 IV 100/40 或 IV 100/55。
- 对于 IV 100/75，按“关闭设备”开关。
- 打开尘箱底部的排泄阀排空液体。

## 关机

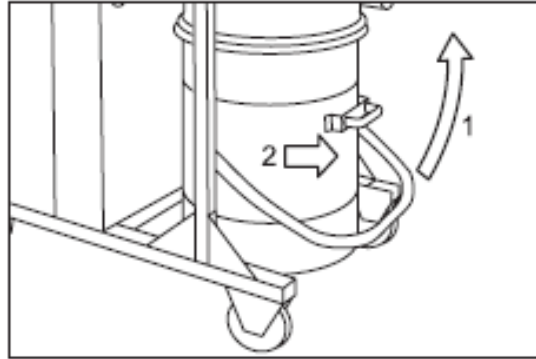
- 对于 IV 100/75，按“关闭设备”开关。
- 用On/Off 开关关闭设备。
- 根据需要，拆卸掉附件并用水冲洗、干燥。
- 清空抽吸材料尘箱（参见章节“清空抽吸材料尘箱”）。
- 将设备内、外清洁干净并擦拭。

## 清空抽吸材料尘箱

**注**

抽吸材料尘箱满后必须清空，直到低于上边沿大约 3 cm。

- 关闭设备并使用万向轮的停车制动器安全固定。



- 在锁定处向上打开抽吸材料尘箱（参见上图）。
- 用专用柄从设备上拉出抽吸材料尘箱。
- 清空抽吸材料尘箱并按照相反顺序插回到设备中。

## 灰尘搜集袋

可以在抽吸材料尘箱中插入一个灰尘搜集器，用来清空设备而不致造成灰尘。

- 将灰尘搜集袋插入到尘箱中，并将其仔细固定到箱壁上。
- 将集尘袋的边沿高于抽吸材料尘箱边沿。
- 将抽吸材料尘箱重新插入到设备中。
- 用完后，关闭灰尘搜集袋并从抽吸材料尘箱上取下来。
- 按照相关规定处置灰尘搜集袋及其内容物。

## 维护和保养

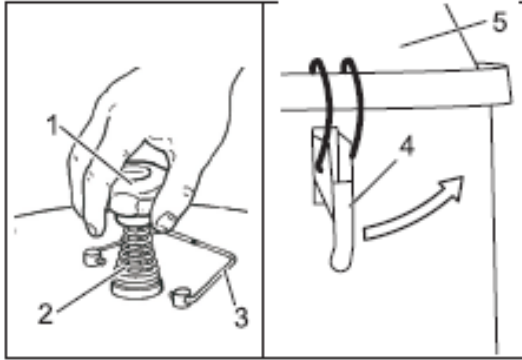


对吸尘器进行任何作业前都要先拔下电源插头。

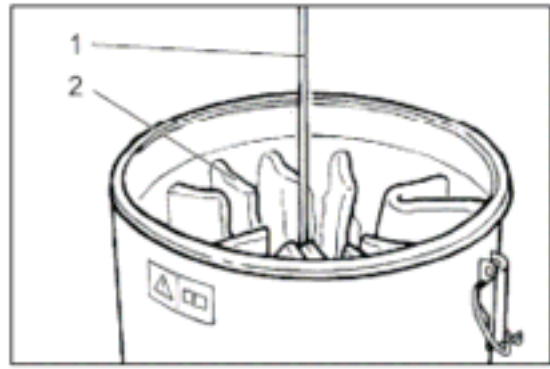
## 更换过滤器

### IV 100/40, IV 100/55

- 用ON/OFF开关关闭设备并断开电源。
- 从吸尘风机端松开并拔出连接软管。



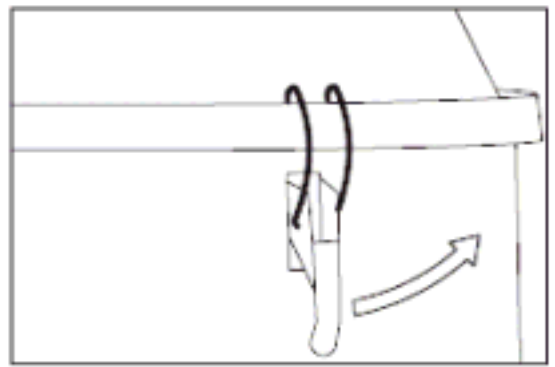
- 1 过滤器清洗柄
  - 2 弹簧
  - 3 过滤器除尘扣件
  - 4 锁
  - 5 过滤器室盖
- 向一侧翘起过滤器除尘扣件
  - 松开过滤器清洗柄。
  - 取下弹簧。
  - 松开弹簧下面的螺母（需要使用宽为 27 毫米的扳手）。
  - 打开锁。
  - 取下过滤器室的盖。



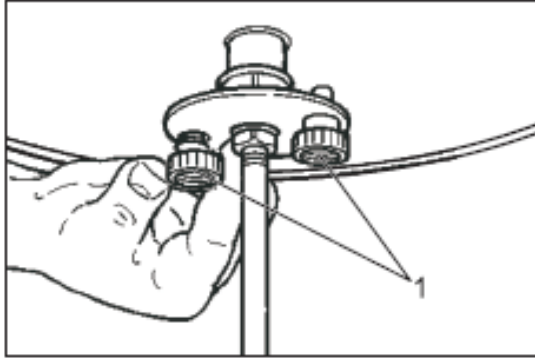
- 1 框架
  - 2 过滤器
- 打开过滤器捆绑带的结并取下框架。
  - 取出过滤器。
  - 按照相反顺序插入新过滤器并固定。

### IV 100/75

- 按“关闭设备”开关。
- 用ON/OFF开关关闭设备并断开电源。
- 从吸尘风机端松开并拔出软管。



- 打开锁。
- 取下过滤器室的盖。



- 取下两个滚花头螺钉并从设备上取下过滤器。
- 按相反顺序插入新过滤器并固定。

1 滚花头螺钉

## 技术规范

相关说明	IV 100/40	IV 100/55	IV 100/75
保护类型	IP 55		
尘箱容量	90 L		
允许的最大净阻抗	400 V		
	0.154 + j0.096欧姆	0.154 + j0.096欧姆	0.154 + j0.096欧姆
风机数据			
功率	5000W	6000W	7500W
真空度*	15.5 kPa	21 kPa	30 kPa
气流量	96 l/s	92 l/s	105 l/s
长 x 宽 x 高	1220 x 670 x 1530 毫米		1280 x 690 x 1820 毫米
电缆长度	8 米		
保护等级	I		
声压等级 ( EN60704 - 2 - 1 )	65 dB(A)	79 dB(A)	75 dB(A)
电源线：定货号	6.649-367	6.649-363	6.649-364
电源线：类型	H07RN-F		
抽吸软管	NW 61 / 5 m		
重量	141 公斤	155 公斤	256 公斤
储存温度	- 10... + 40		
湿度	30...90%		
过滤器面积	1.8 平方米	1.8 平方米	2.4 平方米
*配置限压阀			



## 排 错

可以按照以下方法解决遇到的问题。

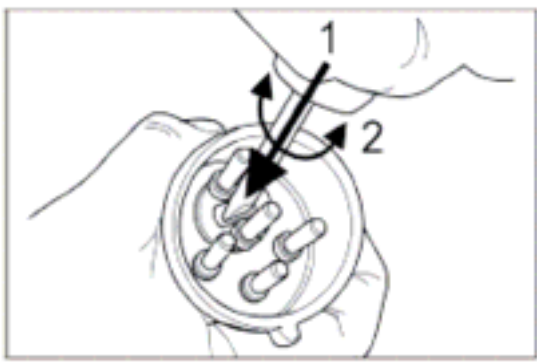
### 电机（风机）不能启动

未加电压。

- 检查电缆、插头和插座。
- 保护电机开关是否已经触发。
- 复位开关。

### 不抽吸，气流溢出抽吸软管

- 风机旋转的方向不正确；交换插头的极性。



### 抽吸性能慢慢下降

过滤器、喷嘴、抽吸软管或抽吸管可能阻塞。

- 检查、清洗附件，根据需要更换过滤器。

### 抽吸过程中灰尘溢出

没有正确上紧过滤器或过滤器有缺陷。

- 检查过滤器是否安装正确；根据需要更换。

### 真空计显示的压力等级不正确

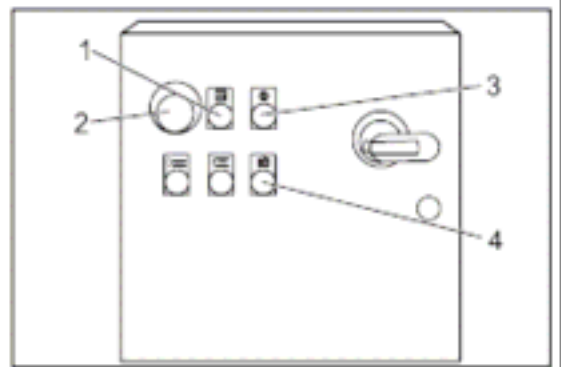
过滤器被阻塞。

- 关闭设备，清洗过滤器或者插入一个新过滤器。

### ⚠ 警告

必须由经过授权的电工对电气零部件进行检查和操作。对于持续出现的故障，请联系凯驰客户服务中心。

## 故障显示 IV100/75



### 1 指示灯“急停开关激活”

当按下紧急关闭开关时亮。  
旋转可以释放急停开关。

### 2 急停开关

### 3 指示灯“电源”

当插入电源插头并且有电源电压时亮。

### 4 指示灯电机故障

当由于功耗增加或者过热导致电机保护开关激活时亮。

将On/Off 开关转到 0 位置，等待大约10 分钟后，将 on/off 开关转到 1 位置。

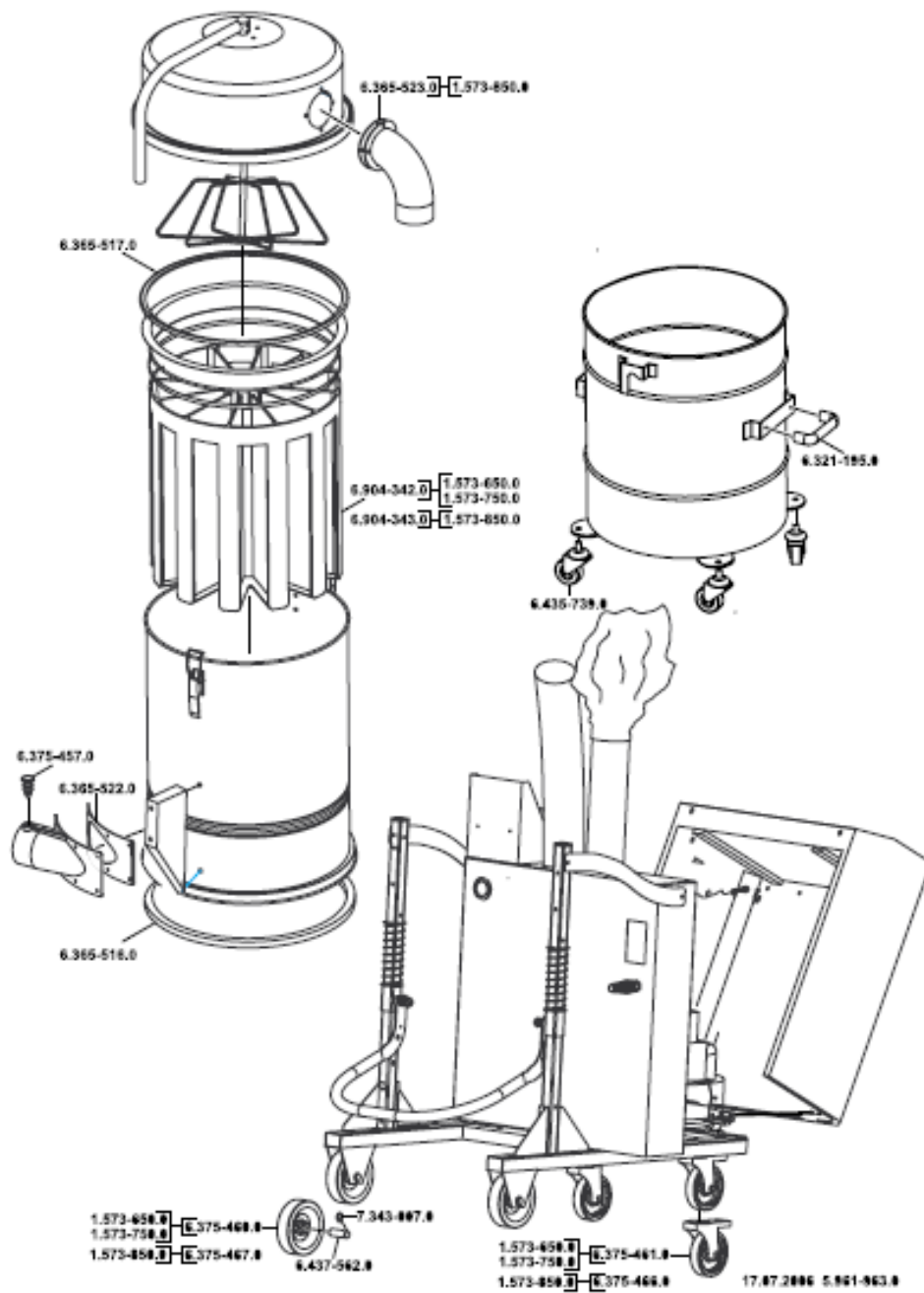
## 附件和备件

– 只使用通过厂商认可的附件和备件。只使用原附件和备件可以保证安全、无故障地操作设备。

– 可以从操作说明的最后查阅到经常用到的选择的备件列表。

– 关于备件的详细信息，请参阅

[www.kaercher.com](http://www.kaercher.com)中的“服务”章节。





**德国凯驰 服务中国**