

简体中文

联想手机

用户手册

型号:V520

操作前请仔细阅读该手册

欢迎您使用联想产品。

在第一次安装和使用本产品之前，请您务必仔细阅读随机配送的所有资料，这会有助于您更好地使用本产品。如果您未按本手册的说明及要求操作本产品，或因错误理解等原因误操作本产品，联想移动通信科技有限公司将不对由此而导致的任何损失承担责任，但联想专业维修人员错误安装或操作过程中引起的损失除外。

联想移动通信科技有限公司已经对本手册进行了严格仔细的校勘和核对，但我们不能保证本手册完全没有任何错误和疏漏。

联想移动通信科技有限公司致力于不断改进产品功能、提高服务质量，因此保留对本手册中所描述的任何产品和软件程序以及本手册的内容进行更改而不预先另行通知的权利。

本手册的用途在于帮助您正确地使用联想产品，并不代表对本产品的软硬件配置的任何说明。有关产品配置情况，请查阅与本产品相关合约（若有），或咨询向您出售产品的销售商。本手册中的图片仅供参考，如果有个别图片与产品实物不符，请以产品实物为准。本手册中介绍的许多网络功能是由网络服务商提供的特殊服务，能否使用这些网络功能取决于给您提供服务的网络服务商。

本手册内容受著作权法律法规保护，未经联想移动通信科技有限公司事先书面授权，您不得以任何方式复制、抄录本手册，或将本手册以任何形式在任何有线或无线网络中进行传输，或将本手册翻译成任何文字。

“联想”和“lenovo”是联想（北京）有限公司所有并授权联想移动通信科技有限公司使用的注册商标或商标。本手册内所述及其他名称与产品可能是联想或其他公司的注册商标或商标。

如果您在使用过程中发现本产品的实际情况与本手册有不一致之处，或您想得到最新的信息，或您有任何问题或想法，请垂询或登陆：

售前咨询电话：800-810-8888

阳光服务电话：010-82879600，0592-5715315

阳光服务网站：<http://www.lenovo.com>

联想移动网站：<http://www.lenovomobile.com>

目录

安全和维护	7
第 1 章 使用前	10
1.1 手机外观	10
1.1.1 按键说明	11
1.1.2 侧键功能介绍	12
1.1.3 显示屏	13
1.1.4 图标	13
1.2 电池	14
1.2.1 电池的拆卸和安装	14
1.2.2 电池的充电	15
1.3 连接网络	16
1.3.1 SIM 卡	16
1.3.2 SIM 卡的插入和取出	16
1.3.3 开关手机	17
1.3.4 手机解锁	17
1.3.5 SIM 卡解锁	18
1.3.6 连接到网络	19
第 2 章 快速使用指南	20
2.1 特色功能	20
2.2 功能热键	21
2.3 拨打电话	23
2.3.1 拨打国内电话	23
2.3.2 拨打固定电话分机	23
2.3.3 拨打国际电话	23
2.3.4 拨打列表中电话	24
2.4 紧急呼叫	24
2.5 接听电话	24
2.6 结束通话	25
2.7 电话簿	25
2.8 照相机	25
2.9 通话记录	25

2.10 通话选项	25
第 3 章 功能菜单 -----	27
3.1 功能菜单的使用	27
3.1.1 滚动搜索选择功能	27
3.1.2 快捷选择功能	27
3.1.3 退出菜单	27
3.2 功能菜单结构	27
3.3 信息	32
3.3.1 短信息	32
3.3.2 彩信	36
3.3.3 聊天	39
3.3.4 语音信箱	39
3.3.5 小区广播	39
3.4 电话簿	39
3.4.1 快速查找	40
3.4.2 姓名查找	40
3.4.3 添加号码	40
3.4.4 全部复制	41
3.4.5 删除号码	41
3.4.6 来电群组	41
3.4.7 本机号码	41
3.4.8 设置	41
3.5 通话记录	43
3.5.1 未接电话	43
3.5.2 已拨电话	43
3.5.3 已接电话	43
3.5.4 删除通话记录	43
3.5.5 通话时间	44
3.5.6 通话计费	44
3.5.7 短信计数器	44
3.5.8 GPRS 计数器	44
3.6 系统设置	45
3.6.1 手机设置	45
3.6.2 通话设置	47

3.6.3 网络设置.....	48
3.6.4 安全设置.....	49
3.6.5 快捷菜单.....	51
3.6.6 恢复出厂设置.....	51
3.7 我的文档.....	51
3.8 瑜伽天使.....	52
3.9 情景模式.....	52
3.10 多媒体.....	54
3.10.1 照相机.....	54
3.10.2 相册.....	56
3.10.3 摄像机.....	56
3.10.4 视频短片.....	57
3.10.5 照片艺术家.....	57
3.10.6 音乐播放机.....	58
3.10.7 录音机.....	58
3.10.8 音乐主持人.....	59
3.11 娱乐.....	61
3.11.1 游戏.....	61
3.11.2 游戏设置.....	63
3.11.3 图形编辑器.....	63
3.12 工具.....	63
3.12.1 闹铃.....	63
3.12.2 日历.....	63
3.12.3 秒表.....	65
3.12.4 计算器.....	65
3.12.5 单位换算.....	65
3.12.6 备忘录.....	66
3.12.7 世界时间.....	66
3.12.8 货币换算.....	66
3.12.9 健康管理.....	66
3.12.10 STK*.....	66
3.13 互联网.....	66
3.13.1 浏览器.....	67
3.13.2 帐号资料.....	69

3.14 联想空间	70
第 4 章 外屏简介 -----	71
4.1 待机界面	71
4.2 短信息提示界面	71
4.3 闹铃提示界面	71
4.4 通话界面	71
第 5 章 输入法 -----	73
5.1 概述	73
5.2 输入法说明	73
5.2.1 拼音输入法	73
5.2.2 智能拼音输入法	74
5.2.3 笔划输入法	76
5.2.4 智能英文输入法	77
5.2.5 英文输入法	78
5.2.6 数字输入法	79
5.3 中文输入示例	80
第 6 章 常见问题 -----	81
第 7 章 名词解释 -----	83
第 8 章 技术参数 -----	84

安全和维护

使用手机时，请遵循以下注意事项。

- 使用之前，请注意详细阅读使用说明书。
- 在飞机上，请始终关闭手机。如果您的手机的闹钟、日程等在关机状态下具备自动开机功能，请在登机前检查并取消设置。
- 使用手机时，应远离热源、高电压环境，例如：电器或电热烹饪设备。在正常温度下使用，温度高于 55°C 或低于 -10°C 的环境下会损伤您的手机。
- 注意防火。在加油站、燃料仓库等易燃品附近请关机。
- 开车时严禁手持手机。请不要将手机放在气囊上方或气囊展开后能够触及的区域内，以免气囊膨胀时，手机受到很强的外力，可能对您造成严重伤害。
- 只能使用本公司认可的标准电池、充电器和附件。对因使用第三方的附件造成的任何后果，本公司不承担任何责任。
- 严禁擅自拆卸手机。
- 手机靠近其它电子装备时会对其造成干扰。请远离电子装备，例如：电视机、收音机、个人计算机、心脏起搏器和助听器等设备。严禁将手机放于信用卡或磁场附近。
- 严禁使手机受到机械振动或晃动。严禁用利器敲击屏幕。
- 如果使用手机套或塑料手机套可能会损坏手机外壳涂层。
- 严禁使用溶解物，如：苯、稀释剂或酒精，擦拭手机外壳，严禁让有腐蚀性的化学物品、清洁剂接触手机。只能使用干净的软布轻轻的擦拭您的手机。
- 严禁将手机暴露在阳光下，或过多烟雾与灰尘的地方。
- 保持手机干燥，严禁在湿度高的环境中使用，如浴室。该设备不防水，严禁使其淋雨或受潮。
- 小心使用耳机等配件。如果您的手机是外置天线，如无必要，严禁触摸天线，仅可使用原装的天线，如果使用未经许可的天线有可能会造成手机的损坏。
- 当您要把充电器接口从您的手机上拔出时，抓紧接口往外拉，严禁拉电源线。
- 请不要只依靠手机作为紧急时刻的通信工具，如医疗救护。
- 请将手机放在儿童接触不到的安全地方，以防发生危险。

使用电池时，请遵循以下注意事项。

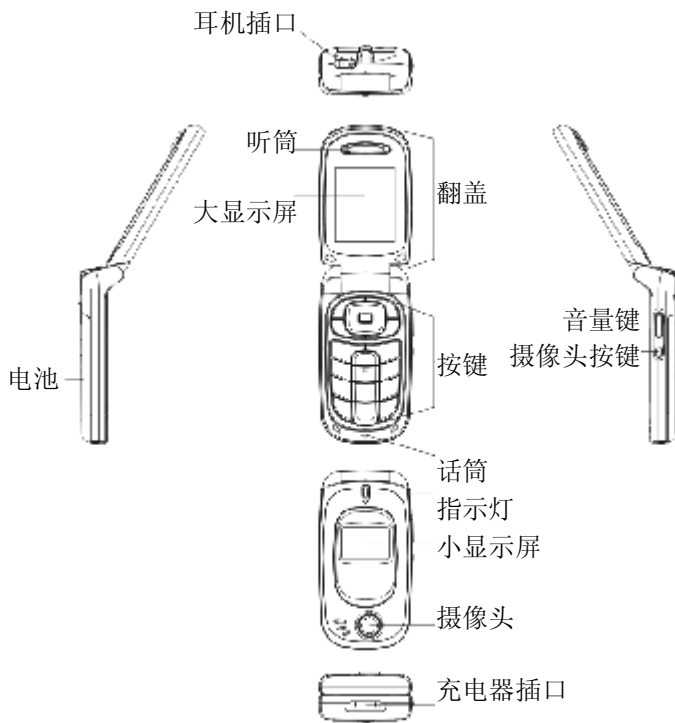
- 使用之前，请注意仔细阅读使用说明和电池表面标识。
- 请在凉爽、通风的室内（温度：0 至 25 摄氏度，相对湿度 65% 以下）给电池充电。否则充电时环境温度过高，会引起电池的发热、冒烟、燃烧或变形，甚至爆炸。
- 电池内部有特殊的保护电路和装置，严禁擅自拆开电池，否则会造成液晶板的破损和液晶液体的渗漏。若液晶液体进入眼睛会有失明的危险。这时请立即用清水冲洗眼睛（千万不要揉眼睛），并立即到医院就诊。
- 严禁挤压电池，严禁机械振动或晃动电池，严禁使电池短路，因为这样会损坏电池或与之连接的元件。短路可由一些金属物品，例如硬币、笔和回形夹等直接把电池的正极和负极连接起来，因此严禁把电池跟金属物品放在一起。
- 请保持金属触点和电池清洁。
- 严禁使用已损坏或已用尽的电池。
- 请在电池无法满足性能要求时进行更换。电池可以充数百次电，直到需要更换。电池是消耗品，虽然它可以上百次的充放电，但它的电量会慢慢的减少。当您发现使用时间（通话时间和待机时间）减少时，即应该更换一块新电池。
- 严禁将电池暴露在阳光下，或过多烟雾与灰尘的地方。严禁在湿度高的环境中使用，如浴室。该设备不防水，严禁使其淋雨或受潮。
- 严禁将电池放置在过热或过冷的地方，温度高于 55℃ 或低于 -10℃ 的环境下会影响电池性能。
- 严禁将电池掷入火中，以免发生爆炸。
- 严禁将电池放在水中，以免引起内部短路，造成电池发热、冒烟、变形、损坏、甚至爆炸。
- 请按规定处理电池（如回收），不可将电池作为生活垃圾处理，以免引起爆炸和污染。
- 本电池只能使用专用的充电器充电，并且连续充电的时间严禁超过 24 个小时。
- 请将电池放在儿童接触不到的安全地方，以防发生危险。

使用充电器时，请遵循以下注意事项。

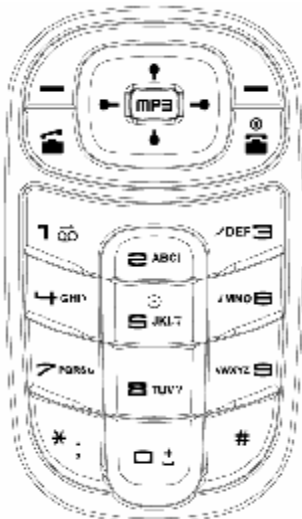
- 使用之前，请注意仔细阅读使用说明书和充电器表面标识。
- 请不要拆卸或改装充电器，严禁在电源线损坏的情况下使用充电器，否则会导致触电、起火和充电器损坏。
- 严禁用湿手接触充电器。如果充电器接触到水或其它液体，要立刻切断电源。
- 严禁短路充电器，严禁机械振动或晃动充电器，严禁阳光直射，严禁在浴室等高湿度的地方使用充电器。该设备不防水，严禁使其淋雨或受潮。
- 请不要在电视机、收音机等电器附近使用充电器
- 拔插头时要抓住充电器，拉电源线会损坏电线。
- 请将充电器放在儿童接触不到的安全地方，以防发生危险。

第1章 使用前

1.1 手机外观



1.1.1 按键说明



左右键：编辑时左右滚动光标；待机状态，按左键进入[系统设置]/[手机设置]/[指定功能键] / [左键]指定的功能，默认是情景模式，按右键进入[系统设置]/[手机设置]/[指定功能键] / [右键]指定的功能，默认是短信息；在照相机预览状态，按左右键调节曝光补偿值；在[我的文档]中，按右键相当于开启选定文件夹，按左键相当于返回上一级文件夹。

带格式的

上下键：滚动浏览姓名、电话号码、短信息、彩信以及各子菜单等选项；编辑时上下移动光标；待机状态，按上键进入[系统设置]/[手机设置]/[指定功能键] / [上键]指定的功能，默认是日历，按下键进入[系统设置]/[手机设置]/[指定功能键] / [下键]指定的功能，默认是[电话簿]/[快速查找]；在照相机预览状态，按上下键调节焦距。

左软键：执行显示屏左下角引导符所显示功能。

右软键：执行显示屏右下角引导符所显示功能。

拨号键：拨打电话号码及接听来电；待机状态，调出所有通话记录列表。

挂机键：结束通话或拒绝来电；长按此键关机/开机；在其他情况下，按此键一般返回待机状态。

数字键：0-9 数字键输入数字和字符；进入菜单时快速选择菜单项；在快速拨号功能打开的情况下，长按 2-9 数字键可设置为快速拨号快捷键（快速拨号的拨出号码需存储在手机或者 SIM 卡上）。

带格式的

带格式的

***键：**在不同的状态或功能菜单中有不同的功能。

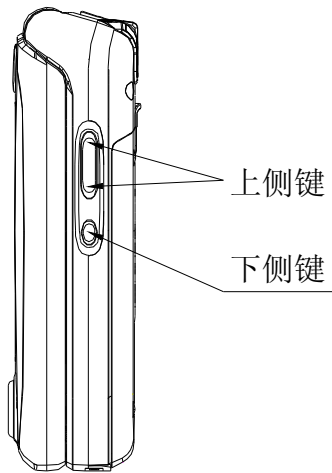
#键：在不同的状态或功能菜单中有不同的功能。

OK 键：在待机状态，按此键进入主菜单功能。大部分菜单中，OK 键功能同左软键。

注意：本手册中“按某键”，是指按下该键后即松开；“长按某键”，是指按下该键并保持 2 秒或 2 秒以上。

1.1.2 侧键功能介绍

您的手机侧键具有便捷的使用功能。移动电话在一段时间内，用户未进行任何操作，手机会自动关闭内外屏背景灯。



当内外屏背光关闭时，按侧键可点亮背光。

通话时，按上侧键，弹出调节听筒音量界面，按上侧键中的上下键调节听筒音量大小。

当有来电时，长按上侧键拒接来电。

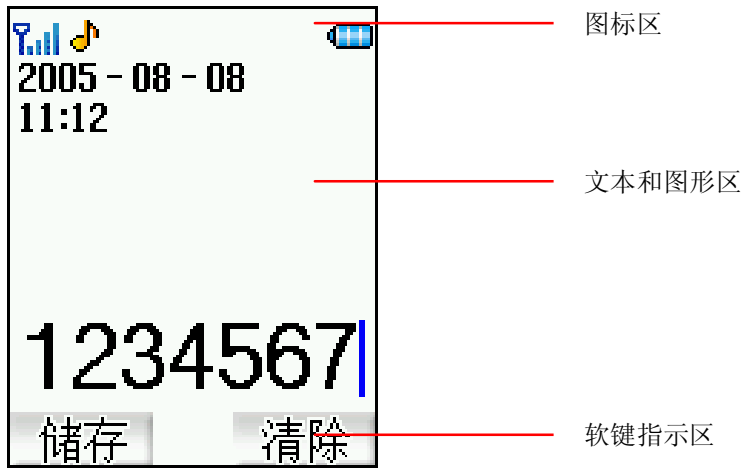
当待机状态时，按上侧键可调节按键音音量。

当待机状态时，按下侧键，进入拍照预览界面，在照相机预览状态下，按下侧键可以进行拍照。

在进入音乐播放机界面播放或暂停播放音乐的状态下，按上侧键可调节音乐播放的音量，随着按键调节，播放机上音量图标会有相应音量变化指示。

1.1.3 显示屏

显示屏由三部分组成。



区域	说明
第一行/图标区	显示各种图标
中间几行/文本和图形区	显示信息、提示信息及任何您输入的信息（例如：要拨的号码）
最后一行/软键指示区	显示当前分配给两个软键的功能以及预览参数指示。

1.1.4 图标

图标	说明	显示位置
	表示网络信号的强度。	图标区
	GPRS 已连接，您可以使用 GPRS 服务。	图标区
	当前键盘被锁定	图标区
	启动静音功能,同时启动振动器功能	图标区
	振动同时响铃	图标区

	启动响铃功能	图标区
	振动后响铃	图标区
	当前手机为漫游状态	图标区
	收到短信息。	图标区
	当前有未读语音留言	图标区
	当前有未读邮件	图标区
	通话录音标志	图标区
	当前有未读 WAP 服务信息	图标区
	闹铃已设置并启动。	图标区
	启动无条件转移功能	图标区
	显示电池电量。	图标区
	当前有未接来电记录	图标区

1.2 电池

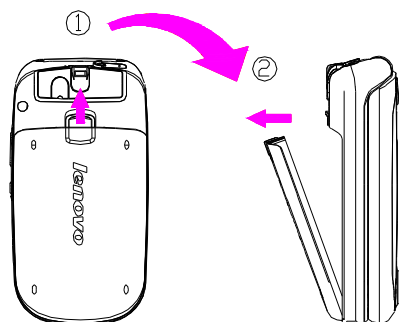
前三次充电请彻底用完电后再充满使用，这样电池易达到最佳使用状态。

1.2.1 电池的拆卸和安装

拆卸时按以下步骤进行：

- ①按箭头方向向手机顶部推动电池卡锁；
- ②按箭头方向向上提起电池的顶部，将其从电池舱中取出。

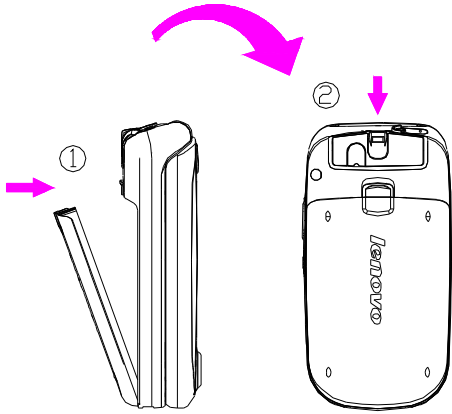
警告：拆卸电池之前一定要将手机关机。绝对禁止在开机的情况下直接取出电池，否则可能损坏 SIM 卡和手机。



安装时按以下步骤进行：

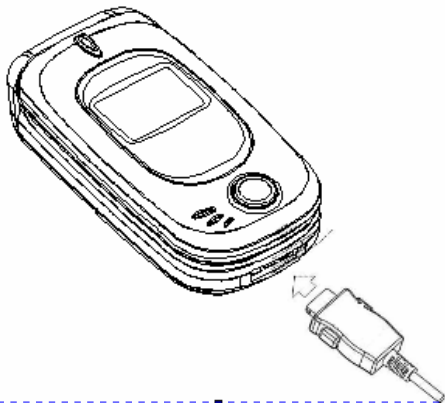
①按箭头方向将电池金属触点朝下与电池舱金属触点对齐，并将电池底部卡入电池舱；

②按箭头方向下压电池顶部直到电池完全卡入电池舱中。



1.2.2 电池的充电

带格式的



将充电器插上电源。

将充电器的接口插入手机底部的充电器插座。

这时，手机屏幕图标区的电量指示符号会循环闪动；如果充电时已关机，屏幕上还会出现充电指示的画面，表示手机正在进行充电。如果手机在电量不足时仍过度使用，充电开始后可能需要一段时间才会在屏幕上出现充电指示符号。

当屏幕图标区的电量指示符号显示全满，并不再闪动，表明充电已经完成。如果是关机充电的，屏幕还会显示充电完成的画面。充电期间电池、手机和充电器会变热，这都是正常的。

充电完成后断开交流电源插座和手机与充电器相互间的连接。

注意：充电时一定要置于环境温度为-10℃~+55℃的通风处，并且一定要使用厂商所提供的充电器。使用未经认可的充电器可能会引起危险，同时也违反厂商规定的保修条款。

当手机自动关机或显示电量不足警告“电量不足”时，应及时对电池充电。若充电前电池没有用完，手机会自动减少充电时间。

1.3 连接网络

1.3.1 SIM 卡

使用手机前您必须先在手机中插入有效的 SIM（用户身份识别模块）卡。SIM 卡由网络供应商提供。一切和建立网络连接相关的信息都记录在 SIM 卡的芯片内，一同记录在卡上的还有您在 SIM 卡电话簿中存储的姓名、电话号码以及短信息。SIM 卡可以从您的手机中取出，放入任意一部 GSM 手机中使用（新手机会自动读取 SIM 卡）。

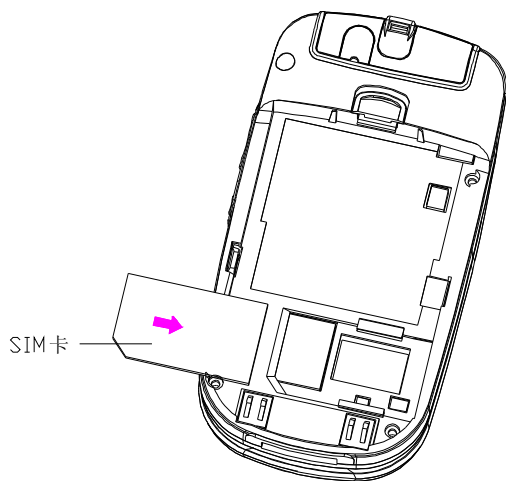
为了防止丢失和损坏 SIM 卡中的信息，应避免触摸金属接触面，并将 SIM 卡放在远离电、磁的地方。SIM 卡一旦损坏，您将不能正常使用手机。

警告：取出 SIM 卡之前一定要将手机关机。绝对禁止在有外部电源相连的情况下插入或取出 SIM 卡，否则可能损坏 SIM 卡和手机。

1.3.2 SIM 卡的插入和取出

SIM 卡的金属接触面很容易刮损。在装配之前，必须小心将其取出。关闭手机，移去电池和其它外部电源。

如图所示将 SIM 卡插入 SIM 卡卡座。
当您需要取出 SIM 卡时，请先关机，拿掉电池，再取出 SIM 卡。



1.3.3 开关手机

要打开手机或关闭手机，请长按挂机键。

如果您先打开了手机，但没有插入 SIM 卡，则手机将会提示“插入 SIM 卡”。插入 SIM 卡后，手机会自动检验该 SIM 卡是否可用。

然后显示屏上会按顺序出现以下提示：

输入手机锁密码 ——如果您设置了手机锁密码。

输入 PIN ——如果您设置了 SIM 卡密码。

寻找网络 ——手机将进行搜索，直至找到了合适的网络连接。

1.3.4 手机解锁

为了防止非法使用，您的手机可以设置手机锁密码保护。当选用了此项功能，您必须输入手机锁密码，这样您才能解锁手机，使手机进入正常使用状态。用户可以关闭手机锁，在这种情况下，手机不能防止被非法使用。



输入手机锁密码，用**右软键**清除输入错误，以 **# 键**或按**确定**结束。例如，若手机锁密码设置为 1234，则进行如下输入：

1 2 3 4 # 或 1 2 3 4 确定

假如您忘记了您的手机锁密码，您必须与您的零售商或当地授权维修服务中心联系，以解开您的手机锁密码。

1.3.5 SIM 卡解锁

为了防止非法使用，您的 SIM 卡采用 PIN（个人标识号）码加密保护。如果您已经设置了 PIN 码保护，在您每次开机时必须输入 PIN 码，这样您就可以将 SIM 卡解锁，然后手机才能正常使用。用户可以关闭 SIM 卡密码，但在这种情况下，SIM 卡不能防止被非法使用。



若已经启用 PIN，长按**挂机键**打开手机，输入 PIN 码，按**右软键**清除错误输入，以 **# 键**或按**确定**结束。例如，若 PIN 设置为 1234，则进行如下输入：

1 2 3 4 #或 1 2 3 4 确定

假如连续三次输入错误，您的 SIM 卡将被网络锁定，手机将询问 PUK 码。

注意：您的网络供应商会为您的 SIM 卡设置一个标准的 PIN（4 到 8 位）号，您应该尽快将其改变为您的私人密码。

1.3.6 连接到网络

SIM 卡解锁成功后，手机自动搜索可用网络（屏幕上显示**查找**）。一旦取得联系，网络供应商的名字将出现在文本和图形区的上部中央。此时手机处于待机状态，除可以进行拨打和接听电话外您还可以：

按**右软键**进入音乐播放机。

按**左软键**进入快捷。

注意：如屏幕上提示“受限服务 (Emergency)”，意味着您已在正常网络覆盖范围（服务范围）之外，但您仍可以根据信号的强度发送紧急呼叫。您的 V520 手机支持 GPRS（通用分组无线业务）服务，若您的网络运营商为您开通了 GPRS 服务且您的手机处在 GPRS 网络的覆盖区域，您可以通过 GPRS 网络进行 WAP 上网。

第2章 快速使用指南

2.1 特色功能

作为一款定位为多媒体手机的 V520, 您的手机除了具有移动电话的基本功能外, 还支持丰富、实用、快捷的多媒体特色功能, 简要介绍如下:

电话簿: 支持快速查找符合条件的电话号码记录; 存储在手机上的每个电话簿记录最多可对应四个电话号码, 手机最多可存储 300 个电话簿记录; 支持在电话簿中发送短信息、复制单条记录到 SIM 卡或手机; 支持 SIM 卡和手机之间复制电话簿记录; 支持快速删除 SIM 卡和手机中的电话簿记录; 支持名片夹式电话簿、个性化来电铃声和图片。

通话记录: 您的手机会自动存储有关通话记录的信息以便查看; 支持呼叫通话记录中的电话号码; 支持将通话记录中的电话号码保存至电话簿; 支持删除单条通话记录和快速删除所有通话记录列表中的内容; 支持自动存储和查看 GPRS 数据流量信息。

短信息: 支持将短信息存储在手机上, 最多可存储 200 条; 支持 EMS 增强型短信息和写短信息时插入模板上常用短语; 支持查看 SIM 卡和手机短信存储容量; 支持短信息中提取电话号码; 支持语音信箱和小区广播功能。

彩信: 支持多媒体短信服务, 能够接收和发送文字、图像、声音等各种多媒体格式的信息; 您可通过彩信将照相机拍摄的照片发给您的朋友和同事。

MP3 播放: 您的手机支持 MP3 音乐文件以及 .wav, *.amr, *.mid, *.imy, *.rm 等格式音乐文件的播放, 在开盖待机状态下, 您可以方便的通过按右软键来打开音乐播放机, 播放或停止播放手机中存储的音乐文件。

录音功能: 您的手机支持通话录音和非通话录音。在通话过程中, 您可以在通话界面的“选项”菜单中选择录音功能, 方便的进行通话内容的录音, 录音生成的文件以 .amr 或者 .wav 格式保存在手机里/声音, 以供您查询。在非通话情况下, 您也可以进入菜单选择录音机并将录制的声音文件设为来电铃声, 录制的时间长短视当前剩余的存储空间而定)。

U 盘: 该手机支持移动存储即 U 盘功能, 在手机关机情况下, 用随机附带的 USB 数据线, 连接手机和 PC, 手机即成为一个 U 盘, 支持数据

的移动存储；开机状态下，连接 USB 数据线到 PC，您可以根据提示选择关机使用 U 盘功能或者保持开机状态，对手机充电。

注意：格式化“U”盘，将会使瑜伽播放资源同时被删除！更多内容可从光盘中下载。

照相机：您的手机支持摄像机和 130 万像素的照相机功能，可根据需要进行个性化设置，如：照片大小、影像特效、曝光补偿等；支持夜间拍摄模式；支持照相机的单张拍摄和连拍功能，快门声音设置等。

情景模式：可根据不同的事件或环境来自定义手机的铃声。

视频短片：支持 3GP 或 MP4 格式，支持调节音量、暂停\继续、快速播放和慢速播放等功能。

工具：您的手机支持多种实用的功能。支持三重闹铃、计算器功能；支持备忘录的功能；支持定时开关机功能；支持自动的世界时间功能，只需改变时区即可得到当地的日期和时间。

系统设置：您可根据需要对手机进行个性化设置，包括手机设置、通话设置、网络设置以及安全设置等项目，每个项目下都有多样灵活的功能供您根据自己不同的喜好进行定制。如时间与日期、单键拨号、呼叫限制、手机锁等。

互联网：您的手机支持 WAP 服务。使用 WAP 浏览器访问并畅游无线网络，获得丰富的信息。

娱乐：您的手机为您提供了妙趣横生的游戏以及富有个性的图形编辑功能。在闲暇时您可以在深海潜艇、换位拼图、熊猫盼盼、跳跳精灵和凌云壮志等游戏中找到乐趣。

输入法：您的手机支持多种输入模式以方便您输入英文字母、数字、汉字、符号等。支持智能中文输入有助您提高输入速度；支持智能英文输入包括智能 ABC 和智能 abc 两种输入法，可根据按键组合自动联想出所有可能的单词供您选择。

显示：您可根据需要设置个性化的内外屏待机界面；外屏可根据不同的事件指示手机的使用状况，如：信号强度、电池电量、日期和时间、未接来电、新信息、闹铃等。内外屏和按键支持背景灯功能。

侧键：您的手机支持侧键功能，以方便您使用。不同情况下侧键的功能不同。

带格式的

2.2 功能热键

功能	热键	状态描述
开机	长按挂机键	关机状态

关机	长按挂机键	开机状态
进入快捷	按左软键	待机状态
进入音乐播放机	按右软键	待机状态
进入[系统设置][手机设置][指定功能键][上键]指定的功能,默认是日历	按上键	待机状态
进入[系统设置][手机设置][指定功能键][下键]指定的功能,默认是电话簿/快速查找	按下键	待机状态
进入照相机预览状态	按下侧键	待机状态
进入语音信箱	长按“1”键	待机状态下,并且语音信箱号码不为空
进入[系统设置][手机设置][指定功能键][左键]指定的功能,默认是情景模式	按左键	待机状态
进入[系统设置][手机设置][指定功能键][右键]指定的功能,默认是短信息	按右键	待机状态
进入所有通话记录列表	按拨号键	待机状态
进入主菜单界面	按OK键	待机状态
进入按键音量调节界面	按上侧键	待机状态
通话状态下,调节听筒音量	按上侧键	音量调节状态
拍摄照片	按OK键	照相机预览状态
预览图像在内外屏之间切换	按“*”键	照相机预览,且自拍功能打开
输入电话号码	按数字键	待机状态

挂断电话	按挂机键	通话中
------	------	-----

2.3 拨打电话

当网络供应商的标志在显示屏上出现时，您就可以拨打或接听电话了。显示屏左上角的信号强度指示条显示网络信号强度（当有 4 条信号强度指示条时表示信号最强）。

通话质量受障碍物的影响比较大，所以在小范围内的移动可以有效提高通话质量。

2.3.1 拨打国内电话

使用**数字键**输入电话号码，然后按**拨号键**开始呼叫。如果需要更改电话号码，请按**右软键“清除”**回删字符。拨号时显示屏会显示拨打动画。对方摘机后显示屏上会显示通话状态信息。通话结束后请按**挂机键**挂断电话。

您可按如下顺序按键输入拨打国内电话：

区号 电话号码 拨号键

2.3.2 拨打固定电话分机

有些固定电话分机不能直接拨通，您需要先拨总机，再按***键**进行连续切换，直到显示屏上出现“P”，再拨分机号。

您可按如下顺序按键输入拨打固定电话分机：

区号 总机号码 P 分机号 拨号键

2.3.3 拨打国际电话

要拨打国际电话，可长按数字键 **0**，直到显示屏上出现国际长途电话前缀符号“+”，这将允许您在不知道当地的国际电话前缀号（例如，在中国是 00）时从任意一个国家拨打电话。

您可按如下顺序按键输入拨打国际电话：

+ 国家代码 完整的电话号码 拨号键

输入前缀号后，接着输入您要拨打的国家区号和完整的电话号码。国家区号按照通常的惯例，德国为 49，英国为 44，瑞典为 46 等等。

与通常拨打国际电话一样，拨号时应去掉城市区号前面的“0”。

例如，要从其它国家拨打上海服务热线电话，应拨：

+86 21 114

2.3.4 拨打列表中电话

您最近拨出的和接收到的电话号码都存在手机中的通话记录表中。最近拨打和接收的电话号码按照类型分别列在该表下**已拨电话**、**已接电话**和**未接电话**子菜单下，最近拨打和接收的电话号码在各列表的最上面。当电话号码表存储满后，旧的号码自动地被删除。要查看列表，须进行如下按键操作：

待机状态按**拨号键**查看所有电话记录。

列表中出现的所有电话号码都可以通过按**拨号键**直接拨出。

当出现电话号码列表的时候，可以按确定查看详情；进而按选项可以对该号码进行保存或删除等操作。

2.4 紧急呼叫

如果您处在网络覆盖范围内(可以通过检查手机显示屏左上角的网络信号强度指示条得知)，您都可以呼叫紧急服务。如果您的网络供应商没有在该地区提供漫游服务，显示屏上将会显示“**受限服务(Emergency)**”，告诉您只能呼叫**紧急号码**。如果您处在网络覆盖范围内，即使没有 SIM 卡也能进行紧急呼叫。

2.5 接听电话

您可以选择不同的方式接听电话。如果应答模式中选择了**开盖应答**，掀开手机翻盖可以直接接听电话，否则需打开翻盖按**拨号键**或**左软键**接听；如果耳机已经插上，您还可以使用耳机上的按键接听电话。如果应答模式中选择了**任意键接听**，按除了**挂机键**、**右软键**、**上侧键**以外的任意键

均可接听来电。

2.6 结束通话

当有来电时，按挂机键或长按上侧键拒接来电。

通话中，按挂机键结束当前通话。

按挂机键也可以取消刚刚拨出的呼叫。

2.7 电话簿

在待机状态下，您只需按一下方向下键即可进入“电话簿”。本手机支持名片式电话簿，即您可以使用电话簿功能存储联系人的姓名、电话号码、家庭电话、公司名称、电子信箱、公司电话、传真号码、大头贴、铃声选择、来电群组、影片连结等名片信息。

注：本手机可存储 300 个电话簿记录，SIM 卡存储电话号码记录的数目因其容量而不同。

2.8 照相机

在待机状态，按下侧键进入照相机预览状态。调节参数取景，取好景后，按“OK”键或右侧拍照键拍照，再按左软键“储存”存储照片至相册。您可在[照相机]/[到相册]子菜单中查看所储存图片的内容。

2.9 通话记录

您的手机还能为您存储最近**未接**、**已接**、**已拨**电话记录和最近一次通话时间以及**已接电话总计**、**已拨电话总计**等通话时间。

2.10 通话选项

在通话状态下，按左软键“选项”可以进入通话选项，或按右软键“免提”激活扩音，在**免提**激活的情况下，右软键“正常”关闭扩音。通话选项的操作方法与**功能菜单**操作方法相同。

该通话选项只有在通话过程中才能看到，而且呼叫等待、呼叫保持、多方会议等功能需要网络支持，请与您的网络供应商联系。

在通话选项中，您可以进行如下操作：

暂停/恢复

暂停当前通话或恢复被保持的通话。

切换*

在当前通话和被保持的通话之间切换。

结束

结束当前通话。

新通话

进入新的拨号界面。

电话簿

进入电话簿。

短信息

进入短信息菜单。

录音

对当前通话进行录音。

静音

进行开关设置。在静音开的情况下不发送本地语音。

双音多频

根据按键以及浮动状态条提示的当前状态，进行 DTMF 的开关操作。

通话转接*

将某种业务的来电在某种预设的情况下转接到一个您指定的电话号码上。

会议*

进入多方会议通话状态，您可以根据提示，接听等待的来电，将其加入多方通话；将多方会议保持；和会议中的一方私下交谈，保持其它所有的通话方；将多方中的一方保持；结束当前通话和所有保持的通话。

注意：*标注的菜单项只在特定情况下才出现。如：“切换”只有在同时存在通话状态的电话和被挂起的电话时才出现。同时对于会议功能，需要向相应的服务运营商进行申请开通。

第3章 功能菜单

3.1 功能菜单的使用

3.1.1 滚动搜索选择功能

待机状态下，按“OK”键进入功能菜单状态，在进行通话时，按左软键“选项”进入通话选项菜单。

在主菜单、子菜单或选项菜单界面，按上下键滚动到所需的功能，按左软键或者“OK”键进入该功能选项。

3.1.2 快捷选择功能

一般子菜单和菜单选项都有快捷号码。该号码就是其所对应的索引号。待机状态，按“OK”键进入主菜单状态，按上下键滚动选择主菜单。输入主菜单的快捷号码进入相应选项，输入子菜单的快捷号码则选中相应选项。

3.1.3 退出菜单

在功能菜单中，一般情况下，您可以通过按右软键来退出某个菜单项或按挂机键返回待机状态。

3.2 功能菜单结构

V520 具有两种主菜单风格：十二宫格和单项图文，这两种主菜单结构一样，只不过菜单次序不一样，下面列出是单项图文主菜单的结构：

1 信息

1-1 短信息

1-1-1 写短信

1-1-2 收件箱

1-1-3 发件箱

1-1-4 常用短语

1-1-5 短信设置

1-2 彩信

1-2-1 新建信息

- 1-2-2 收件箱
- 1-2-3 发件箱
- 1-2-4 草稿箱
- 1-2-5 清空信箱
- 1-2-6 信息设置
- 1-3 聊天
- 1-4 语音信箱
- 1-5 小区广播
 - 1-5-1 接收模式
 - 1-5-2 读取信息
 - 1-5-3 语言
 - 1-5-4 频道设置
- 2 电话簿
 - 2-1 快速查找
 - 2-2 姓名查找
 - 2-3 添加号码
 - 2-4 全部复制
 - 2-5 删除号码
 - 2-6 来电群组
 - 2-7 本机号码
 - 2-8 设置
- 3 通话记录
 - 3-1 未接电话
 - 3-2 已拨电话
 - 3-3 已接电话
 - 3-4 删除通话记录
 - 3-4-1 未接电话
 - 3-4-2 已拨电话
 - 3-4-3 已接电话
 - 3-4-4 删除全部
 - 3-5 通话时间
 - 3-5-1 上次通话时间

- 3-5-2 已拨电话总计
- 3-5-3 已接电话总计
- 3-5-4 所有计时归零
- 3-6 通话计费
 - 3-6-1 上次通话费用
 - 3-6-2 所有通话费用
 - 3-6-3 通话费用归零
 - 3-6-4 费用限制
 - 3-6-5 价格及费率
- 3-7 短信计数器
 - 3-7-1 已发送
 - 3-7-2 已接收
- 3-8 GPRS 计数器
 - 3-8-1 上次发送
 - 3-8-2 上次接收
 - 3-8-3 全部发送
 - 3-8-4 全部接收
 - 3-8-5 计数器归零
- 4 系统设置
 - 4-1 手机设置
 - 4-1-1 时间与日期
 - 4-1-2 定时开关机
 - 4-1-3 语言
 - 4-1-4 预设输入法
 - 4-1-5 待机菜单显示
 - 4-1-6 问候语
 - 4-1-7 单键拨号
 - 4-1-8 指定功能键
 - 4-1-8 七彩灯
 - 4-2 通话设置
 - 4-2-1 本机号码
 - 4-2-2 呼叫等待
 - 4-2-3 呼叫转移

- 4-2-4 呼叫限制
- 4-2-5 通话提示音
- 4-2-6 自动重拨
- 4-3 网络设置
 - 4-3-1 网络选择
 - 4-3-2 优先网络
 - 4-3-3 频段选择
 - 4-3-4 GPRS 连接
- 4-4 安全设置
 - 4-4-1 SIM 锁
 - 4-4-2 手机锁
 - 4-4-3 键盘锁
 - 4-4-4 固定拨号
 - 4-4-5 禁止拨号
 - 4-4-6 更改密码
- 4-5 快捷菜单
- 4-6 恢复出厂设置

5 我的文档

6 瑜伽天使

- 6-1 美颜瑜伽
- 6-2 纤体瑜伽
- 6-3 塑身瑜伽
- 6-4 释然瑜伽
- 6-5 贴心指导
- 6-6 更多瑜伽下载

7 情景模式

- 7-1 标准模式
 - 7-1-1 启动*
 - 7-1-2 编辑
- 7-2 会议模式
 - 7-2-1 启动*

- 7-2-2 编辑
- 7-3 户外模式
 - 7-3-1 启动*
 - 7-3-2 编辑
- 7-4 室内模式
 - 7-4-1 启动*
 - 7-4-2 编辑
- 7-5 耳机模式
 - 7-5-1 编辑

8 多媒体

- 8-1 照相机
- 8-2 相册
- 8-3 摄像机
- 8-4 视频短片
- 8-5 照片艺术家
- 8-6 音乐播放机
- 8-7 录音机
- 8-8 音乐主持人

9 娱乐

- 9-1 游戏
 - 9-1-1 深海潜艇
 - 9-1-2 换位拼图
 - 9-1-3 熊猫盼盼
 - 9-1-4 跳跳精灵
 - 9-1-5 凌云壮志
- 9-2 游戏设置
 - 9-2-1 游戏音效
 - 9-2-2 游戏震动
- 9-3 图形编辑器

10 工具

- 10-1 闹钟

- 10-2 日历
 - 10-3 秒表
 - 10-4 计算器
 - 10-5 单位换算
 - 10-5-1 重量
 - 10-5-2 长度
 - 10-6 备忘录
 - 10-7 世界时间
 - 10-8 货币换算
 - 10-9 健康管理
 - 10-9-1 身材指数
 - 10-9-2 红粉佳期
 - 10-10 STK*
-
- 11 互联网
 - 11-1 浏览器
 - 11-2 帐号资料
-
- 12 联想空间

注意：“*”表示 有些菜单条只有在某些特定情况下才出现；而工具菜单下的“STK ”对于采用不同网络供应商的客户则会显示不同的内容。

3.3 信息

在主菜单状态，按上下键滚动选择“信息”，该菜单包括如下功能选项：短信息、彩信、聊天、语音信箱、小区广播。

3.3.1 短信息

您可以通过短信息服务中心随意收发中文或英文短信息。本手机支持增强型短信息（EMS），可以在短信息中插入图片、动画、旋律、铃声等，也可使用常用短语产生短信息。进入“短信息”子菜单，您可看到：写短信、收件箱、发件箱、常用短语、短信设置选项。

写短信

请确认在写短信息之前已经正确设置了信息中心号码。

进入写短信息子菜单，可以编辑短信息。输入文本信息，按左软键进“选项”菜单：

完成 信息编辑结束后，选择该操作，您可以根据您的需要进行发送、保存并发送、储存、多方发送、群组发送等操作，将信息发送至一人或多人并存储至发件箱。

选择“完成”后，选择发送，将提示您输入对方电话号码，此时您可以按数字键输入号码，也可以按左软键“查找”调出电话簿，从电话簿中选择对方号码；选择保存并发送将在发送该信息的同时将信息保存到发件箱中；选择储存将直接该信息保存到发件箱中暂缓发送；选择多方发送，则进入发送对象的编辑选单，可实现对多个对象的短信发送；选择群组发送，则发送短信到相应群组内的成员。

常用短语 可以在当前信息光标所在处，插入常用短语中预设的文字信息。

插入对象 支持增强型短信息（EMS），选择插入对象弹出 EMS 编辑选项菜单：

图片：选择本机携带的 8 个 EMS 图片插入。

我的图片：该目录中保存您从收到的 EMS 中提取的图片。

预设动画：在光标处插入代表日常情绪的动画图标。

我的动画：该目录中保存您从收到的 EMS 中提取的动画图标。

铃声：在光标处插入系统预设用于不同场合的和弦音乐。

我的铃声：该目录中保存您从收到的 EMS 中提取的铃声。

预设旋律：在光标处插入用于机身自带的 iMelody 格式音乐。

文字格式 在该项菜单中，您可以对信息中文字进行格式设置：

文字大小：可以将当前文字大小分别设置为小、中、大，该设置对汉字无效。

字体：您可以在对文字形态加入或者去除粗体、斜体、底线、删除线等属性。

对齐：您可以分别将文字对齐方式选择自动对齐、左对齐、中间对齐、右对齐。

段落：选择该功能，您可以结束当前段落，以自动对齐、靠左对齐、中间对齐、靠右对齐中选定的方式新增一个段落。

注意：部分城市和地区的短信息中心不支持大于 70 个汉字（或 160 个英文字符）的长短信息。只有兼容增强型短信息（EMS）的手机才能接收发送静态图标、动画图标及音乐信息。

收件箱

进入收件箱子菜单查看已接收到的短信息。当收到一个短信息时，手机会发出振动（如果振动器设置为“开”）和提示音（如果信息提示音功能已开启），屏幕提示收到新信息。如果您不想马上阅读，退出此界面后图标区也将显示短信息的图标，并将接收到的短信息优先存在 SIM 卡上，直至 SIM 卡存满，改存到手机上。要读取新信息，可以进入收件箱子菜单，按确定即可读取新的短信息。

在查看收件箱的短信息列表时，将显示选定短信息的对方号码或姓名（如果电话簿中已保存该号码），并以浮动条形式显示接收短信息的日期。查看信息列表时，可以用上下键选择上一条信息或下一条信息；在出现收件箱的短信息列表后，可以按确定来阅读信息详细内容、信息接收日期和时间以及对方号码或姓名（如果电话簿中已保存该号码）。阅读信息内容界面下，可按左软键“选项”进入选单：

回复：给当前短信息的发送者发送短信。

删除：删除当前短信息。

编辑：对当前收到信息进行编辑。

转发：编辑后可选择发送、保存并发送、储存、多方发送、或群组发送。

聊天：可以和当前短信息的发送者进行聊天

删除全部：删除收件箱中全部信息。

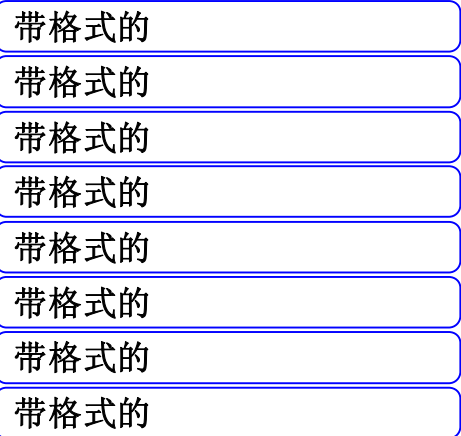
提取号码：将发送到当前手机短信息内容中的号码和发送方的电话号码提取出来，以列表的方式显示，如果您选取了其中一项，则会把该号码提取到拨号窗口，以便于您保存和拨打电话。

储存项目：提取当前短信息(EMS)中的声音图片对象进行存储。当信息中有多个对象时，您可按上下键选中一个对象，进行相应的存储操作，可将其中的图片、动画和铃声保存到我的图片、我的动画、我的铃声中。

注：当选择保存的对象为对方的系统预设图片、动画或旋律时，将无法保存到您的手机上。

发件箱

进入发件箱子菜单查看您保存在本地（包括 SIM 卡和手机）的短信息。



在出现发件箱的短信息列表后，可以按上下键选择上一条信息或下一条信息；按确定来阅读所选择的短信息详细内容，此时可以按选项对其进行以下操作：

发送 发送当前短信息。

编辑 对当前短信息进行编辑。

删除 删除当前短信息。

删除全部 删除发件箱中所有短信息。

提取号码

将保存到当前手机短信息内容中的号码和接收方的电话号码提取出来，以列表的方式显示，如果您选取了其中一项，则会把该号码提取到拨号窗口，以便于您保存和拨打电话。

常用短语

按左软键进入常用短语列表，可以对选定短语进行编辑或删除操作。

短信设置

在使用短信息功能前，您需要做相应的设置。进入短信设置子菜单，可以选择以下设置：

模式设置：请与您当地的网络供应商联系，以得到短信息中心号码。进入该子菜单，将显示当前信息模式设置档列表，列表的个数因网络供应商及 SIM 卡不同而变化，有两种或四种之分。选定模式设置后按“编辑”可依次对其中的文件夹名称、短信息中心号码、有效期限以及发送格式进行设置。在有效期限内，短信息中心将反复重发一段短信息直至该信息被收到。信息有效期限适用于所有被发送的信息。您可以将有效期限设置为：一小时、十二小时、一天、一周、最大值。其中模式编辑菜单中，最后一项发送格式上，可以通过按左右键来在文字、传真、传呼、电子邮件等属性进行选择。

注：信息的有效期限和传真、传呼、电子邮件的实现需要网络运营商支持。

状态设置：对消息报告进行开关设置。如果您把状态报告设置为开，则当对方接收到您发的短信息或者某种原因接收不到时，短信息中心回送状态报告，您可以方便地看到对方是否已经接收到。

注：该功能的实现需要网络运营商支持。

容量查询：以 n/m 形式显示 SIM 卡和手机上短信息存储空间目前占用情况，其中 n 为当前存储信息，m 为 SIM 卡或手机载体最大信息容量。您的手机最多能保存的短信息数目（包括收件箱中保存在手机上的和发件

带格式的

箱中的短信息)为 200 条。SIM 卡能存储短信息的数目由 SIM 卡的容量决定。如果手机和 SIM 卡都已存满短信息时,图标区会有短信满图标指示。

信息发送设置:可以在此菜单下,选择采用 GPRS 优先或者 GSM 优先。

3.3.2 彩信

小知识

彩信(MMS)即为多媒体短信服务,它最大的特色就是支持多媒体功能,能够传递文字、图像、声音等各种多媒体格式的信息。

彩信服务需要网络运营商支持,使用前请确认您的 SIM 卡支持该项服务或咨询相关的网络运营商。您的手机支持彩信功能,对其进行必要的彩信设置后,就可以收发多媒体信息了。

一条彩信可以说是一个“幻灯片”,就好象是一组连续的页,每一页可以包含文本、图像、声音等。

进入“彩信”子菜单,您可看到新建信息、收件箱、发件箱、草稿箱、清空信箱、信息设置选项。

新建信息

按“确定”进入“新建信息”子菜单,您可以看到有收件人、主题、编辑内容和发送选项列表,可以对收件人、主题、编辑内容进行编辑,选择收件人,按确定后,进入收件人编辑;你也可对彩信的主题进行文字编辑。

在进行了上述编辑设置后,您就可以编辑彩信的内容,当然您也可以先对彩信的内容进行编辑之后再设置上述彩信收件人和主题内容。您可以直接输入文字内容或根据自己的喜好在彩信中随意插入各种对象。编辑彩信内容界面下,按左软键“选项”进入编辑选项菜单。

编辑选项菜单如下:

文本编辑 编辑彩信的文字内容。

加入图像* 插入文件夹中的图片至当前页。

加入音乐* 插入文件夹中的声音至当前页。

清除文字* 删除当前页中的文字内容。

移除图像* 删除当前页中的图片。

移除音乐* 删除当前页中的声音。

本页播放时间 可对当前页的显示时间进行设置(秒为单位)。

新加一页* 在当前彩信末页后插入一页并使其成为当前页。
删除本页* 删除当前页并使其后一页成为当前页，若被删除页为最后一页则使前一页成为当前页。
上一页* 进入上一页预览界面，选择选项进行该页的编辑
下一页* 进入下一页预览界面，选择选项进行该页的编辑。
预览 预览当前的彩信。
编辑完成后，根据右软键提示返回到新建信息界面，此时选择发送选项菜单，此时您可选择发送、预览、保存、发送后保存等操作。
注意：“*”标注的选项是只有在特定的情况下出现，如“上一页”只有当前彩信内容超过一页时才会出现。每页最多只能添加一个音乐和一个图片，当前页中插有图片或声音时，“加入图像”变为“移除图像”，音乐做同样变换。整个彩信的大小，以 kB (千字节)为单位，编辑界面下，屏幕最上方将显示：当前页号/总页数以及彩信的大小。

收件箱

收件箱存储所有收到的彩信。
按“确定”进入“收件箱”子菜单，手机将显示收件箱中的彩信列表（包括彩信下载提示信息）。按上下键滚动到要查看的彩信，按左软键“确定”可对当前彩信进行以下操作：
接收 下载当前的彩信内容（只有当前彩信内容未下载到手机上时才会显示此项）。左软键确定，则手机开始下载彩信内容，下载过程中您可以按右软键取消停止彩信内容的下载。
播放 浏览当前彩信内容，右软键随时停止彩信的播放。
回复 选择编辑彩信回复发信人，同时主题变为“回复：”加上原主题。
信息详情 通过左软键选定信息详情进入，您可以查看彩信发件人电话号码，主题（即彩信标题）、日期（彩信到达彩信中心的时间）等内容。
转发 编辑当前彩信的收件人手机号码和其他相关信息，将当前彩信进行转发，同时主题变为“转发：”加上原主题。
保存图像 将彩信中的图像保存到文件夹中。
保存音乐 将彩信中的音乐保存到文件夹中。
提取号码 提取彩信中的号码进行保存操作。
删除 删除该彩信。

发件箱

发件箱存储发送失败以及发送时选择存储的彩信。

按“确定”进入“发件箱”子菜单，手机将显示发件箱中的彩信列表。
按上下键滚动到要查看的彩信，按左软键可对当前彩信进行以下操作：
转发 对当前彩信转发给其他收件人
播放 浏览当前彩信的内容，其可执行操作内容与阅览其他彩信相同。
信息详情 查看当前彩信的详细信息如：收件人、主题、发送时间等。
删除 删除当前彩信。

草稿箱

草稿箱存储尚未准备好发送的彩信以备再次修改和发送。
按“确定”进入“草稿箱”子菜单，手机将显示草稿箱中的彩信列表。
按上下键滚动到要查看的彩信，按左软键可对当前彩信进行以下操作：
发送：若彩信草稿中含有收信人，则此操作将发送选定彩信到相应的发送对象。
播放 浏览当前彩信的内容。
编辑 对当前彩信相关信息和内容进行再次编辑。
删除 删除当前彩信。
发送后保存：若彩信草稿中含有收信人，则此操作将发送选定彩信到相应的发送对象并保存到发件箱。

清空信箱

清空信箱用于清空收件箱、发件箱、草稿箱和全部信箱里的所有彩信。

信息设置

用户要使用彩信服务必须进行必要的设置才能使用。按“确定”进入“信息设置”子菜单，编辑设置可进行如下设置：

彩信中心 设置彩信服务中心的网址。默认为中国移动的彩信移动中心为
<http://mmsc.monternet.com>

网关 设置网关。

端口 设置端口号。

发送报告 即彩信是否成功发送到对方的信息反馈，可作开关设置。

匿名发送 是否以匿名方式发送彩信，可作开关设置。

优先级 设置当前彩信的优先级别，包括高、中、低。

接收方式 设置是否是自动接收还是手动接收。

GPRS 设置 可选择 GPRS。

内存状态：可查询当前彩信使用率，已用空间和剩余空间。

注：您的手机专为存储彩信预留了一定数量的可用空间。保存大量彩信可能占用全部此部分存储空间，因而您的手机可能提示存储空间已满。

此时您必须先删除彩信各信件夹中多余的信息以保证有足够所需空间再继续保存新的彩信。

3.3.3 聊天

进入聊天菜单，可以选择聊天室一或聊天室二进行聊天，选定某个聊天室，就可以进行聊天室设置和开始聊天。

3.3.4 语音信箱

当您不能接听电话时，自动将来电转接到语音信箱服务号码，就可以让对方给您留言，留言保存在服务网络的语音信箱系统中；事后，您可以访问语音信箱系统收听留言。

进入语音信箱子菜单，您可看当前的语音信箱(最多设置两个语音信箱)。按左软键“确定”进入信箱选项，可以对语音信箱进行编辑以输入语音信箱的号码、删除以清空语音信息信箱设置或者连接至语音来实现对语音留言的收听。

语音信箱功能的实现需要网络运营商支持，您可能需要先申请开通该项服务。有关更多信息及语音信箱号码，请向您当地的网络运营商咨询。

3.3.5 小区广播

小区广播是指网络运营商发送的公共信息。使用小区广播服务，您可以从网络运营商处接收有关各种主题的信息，如天气、出租车、医院等。有关可用主题信息，请与您当地的网络供应商咨询。

进入小区广播子菜单，您可能看到四个菜单选项：接收模式、读取信息、语言、频道设置。

您可以通过读取信息，来获取当前收到的小区广播信息。

选择频道设置，可以新增小区广播频道并对频道名称和编号进行设置；也可进行选择操作对备选小区广播频道进行开关操作，以过滤不需要接收的小区广播；选择编辑对当前备选频道进行重新设置；选择删除去除备选小区频道。

注：小区广播功能的实现需要网络运营商支持。

3.4 电话簿

在主菜单中按上下键找到电话簿，按左软键“确定”，即可进入到电话簿子菜单下。在电话簿菜单下，有以下 8 个子菜单，您在电话簿中可以选择快速查找、姓名查找、添加号码、全部复制、删除号码、来电群组、本机号码、设置等八个功能。

3.4.1 快速查找

快速查找 浏览电话簿中所有记录，也可输入内容进行快速查找。如当前提示输入法为拼音，如按 9 键一次，可寻找电话簿记录中汉语拼音声母 w 为首的中文姓名和英文字母 w 为首的英文姓名列出，继续输入其它字母，则在可能组成的汉语拼音和英文姓名中进一步筛选联系人；如按 # 键切换至笔画输入法，则此时按键输入后，根据笔画在联系人中进行筛选列出。

3.4.2 姓名查找

姓名查找 以姓名方式在电话簿中查找符合条件的记录。在电话号码列表状态按右软键返回到上级菜单。

3.4.3 添加号码

添加号码 在电话簿中加入新的一条电话号码记录到至 SIM 卡或至本机，可如下操作：

按上下键选择电话号码保存位置，至 SIM 卡或至本机。

如果选择保存号码至 SIM 卡，按左软键“确定”进入，按上下键选择姓名、电话号码选项进行编辑，编辑姓名时，按左软键“选项”选择“完成”确定姓名输入或者选择“输入法”来改变文字的输入法，也可以在文字编辑界面，按“#”号键来切换文字输入法。在电话号码的输入完成之后，按左软键“确定”来保存到 SIM 卡上。

注：SIM 卡上存储的电话簿记录只能输入姓名和电话号码；

如果选择保存电话号码至本机，按左软键“确定”进入，按上下键分别选择姓名、电话号码、家庭电话、公司名称、电子信箱、公司电话、传真号码、大头帖、铃声选择、来电群组、影片连结等进行编辑，之后根据软键提示区的提示存储电话簿记录。

公司名称：编辑设置联系人的所在公司名称。

电子信箱：编辑电子邮件地址。

大头帖：设置当前电话号码记录的个性化来电图片。您可从我的文档的文件夹中选择能成功预览的图片为个性化来电图片。

铃声选择：设置当前电话号码记录的个性化来电铃声，通过按左右键可从内置铃声选择或关闭个性化来电铃声。

来电群组：您可将存储在电话簿中的电话号码记录依据交往性质加入到不同组别。

影片连结：设置当前电话号码记录的个性化来电视频短片，通过按左右键可从内置影片、内存文件中选择或关闭个性化来电视频短片。

3.4.4 全部复制

全部复制 选择从 **SIM** 卡将 **SIM** 卡上的所有电话号码记录复制到手机或选择从本机进行反向的复制操作。

注：将手机中的电话号码记录复制到 **SIM** 卡时只复制手机中电话号码记录的姓名和电话号码信息。

3.4.5 删除号码

删除号码 选择全部 **SIM** 卡号码或全部手机号码可分别删除 **SIM** 卡或手机上的所有电话簿记录；您也可选择逐条删除依次删除选定的电话簿记录。

3.4.6 来电群组

来电群组 移动电话共支持 5 个来电群组，您可以在来电群组列表界面下，选定群组，查看并编辑群组明细。群组明细包括群组名称、提示音类型、来电铃声、来电图片选择、服务指示灯颜色、影片连结等进行编辑设置（其中来电图片选择可从文件夹中选择适合屏幕显示的图片作为来电图片），并可对群组成员进行增减操作。

注：来电群组的成员增减操作只限手机上的电话记录。

3.4.7 本机号码

本机号码 可以编辑设置最多两组本机号码，并可设置在编辑好姓名号码之后，将相应号码项的姓名显示在待机界面上。

3.4.8 设置

- 设置 可以选择容量查询、储存位置、名片设置、我的名片选项。
- 容量查询 可以查询手机和 SIM 卡的电话簿记录存储容量。
- 储存位置 可以设置电话号码默认保存位置，用户也可在保存时选择。
- 名片设置 可以对电话簿中是否显示家庭电话、公司名称、电子信箱、公司电话、传真号码、大头帖、铃声选择、来电群组、影片连结等进行设置。
- 我的名片 可以对我的名片进行编辑和发送。

您在电话簿中可通过快速查找进入电话号码列表状态，按上下键滚动选择一条电话号码记录。按左软键可对当前电话号码记录进行发送短信息、查看、编辑、删除、拷贝、移动、复制、发送名片等操作。

- 发送短信息 发短信息给当前所选电话号码。
- 查看 进入当前所选电话号码记录的详细信息界面状态，可查看当前电话记录的姓名、电话号码等信息。如果当前电话记录信息超过一屏可按上下键换行浏览。如果您设置了大头帖，按左软键“查看”可在图片栏浏览当前电话的大头帖。
- 编辑 对选定电话记录进行修改设置。
- 删除 删除该电话号码记录。
- 拷贝 复制当前电话记录到另一载体上。
- 移动 将当前电话记录移动到另一个载体上，若当前电话记录保存在 SIM 卡上，则将记录拷贝到手机上，并删除原 SIM 卡记录；反之同理。
- 复制 在同一载体上复制当前记录。
- 发送名片 选定此功能，您可以将当前电话号码记录通过短信发送给其他用户；或选择保存为文件存储到 FLASH 上。

注：当前所选电话号码记录存在 SIM 卡上时，只能查看到该条电话号码记录的姓名、电话号码信息。

注：在电话簿中的电话号码列表状态及所选电话号码记录的详细信息界面状态，您都可以按拨号键直接拨打其中的电话号码。若此电话簿记录中存储不止一个电话号码，此时按拨号键会出现一个电话号码列表，选择一个号码后再按拨号键呼叫。



提示：在快速查找电话簿列表过程中，可以根据姓名的汉语拼音第一个字母来查询。如“张”，只需连续按四下“9”键即可。

3.5 通话记录

在主菜单中按上下键找到通话记录，按左软键“确定”，即可进入到通话记录子菜单下。在通话记录菜单下，有以下 8 个子菜单：

3.5.1 未接电话

进入未接电话菜单，将显示未接电话的号码或姓名（如该号码已经存在电话号码簿中）。选定未接电话记录，左软键“确定”查看记录详情，将显示来电的具体时间包括年月日、小时、分钟，以及姓名、来电号码和来电次数。

带格式的

在查看未接来电详情时，左软键“选项”包括如下内容：

删除：删除该记录。

保存：将该号码存入电话簿中。

拨号：拨叫该号码。

编辑：修改来电号码进行存储或拨号。

3.5.2 已拨电话

进入已拨电话菜单，显示手机当前记录的呼出电话号码列表。选定号码记录，确定查看详情，主要包括呼出的次数等内容。

带格式的

在查看已拨电话详情时，左软键“选项”内容同未接电话。

3.5.3 已接电话

进入已接电话菜单，显示手机当前记录的已接电话号码列表。选定号码记录，确定查看详情，内容包括接听日期、通话时间、来电号码以及来电次数等。

在查看已接来电详情时，左软键“选项”内容同未接电话。

3.5.4 删除通话记录

左软键“确定”进入删除通话记录子菜单，在记录内容不为空的情况下，您可以分别对未接电话、已拨电话、已接电话等通话记录进行删除操作，也可以进行删除全部操作。

3.5.5 通话时间

左软键“确定”进入通话时间子菜单，可以查看手机到目前为止的通话时间记录。

上次通话时间 当选定该项目时，手机会以浮动条形式给出上次手机通话的时间长度。

已拨电话总计 当选定该项目时，手机会以浮动条形式给出所有已拨电话时间总的时间长度。

已接电话总计 当选定该项目时，手机会以浮动条形式给出所有已接电话时间总的时间长度。

所有计时归零 对上述三个时间记录进行清零操作。

3.5.6 通话计费

左软键“确定”进入通话计费子菜单。

上次通话费用 查看上次通话的计费。

所有通话费用 查看所有通话累计的计费。

通话费用归零 输入 PIN2 码后清除通话计费记录。

费用限制 浮动条显示当前费率当前费用限额，“0”表示未作限制。左软键“设置”设置话费的限额。

价格及费率 浮动条显示当前费率，左软键“设置”设置单位时间内的费率。

注：使用通话计费功能需要网络运营商支持。设置费用限制、价格及费率需要您输入 PIN2 码。请与您的网络供应商联系，以取得该密码。

3.5.7 短信计数器

进入该子菜单，可以查看当前已发送和已接收的短信息数量。

3.5.8 GPRS 计数器

进入该子菜单，您可以查看 GPRS 网络上传的数据流量，包括查看上次发送、上次接收、全部发送、全部接收的 GPRS 数据流量（以 Byte 字节为单位），并可通过计数器归零来对上述所有的记录进行清零操作。

3.6 系统设置

在主菜单界面，按上下键滚动选择“系统设置”，按左软键进入，您可以在该菜单项中按照您的使用习惯设置您的手机，包括手机设置、通话设置、网络设置、安全设置、快捷菜单、恢复出厂设置。

3.6.1 手机设置

进入手机设置子菜单，您可以进行以下设置：

时间与日期

在该菜单下，可以对移动电话的时间和日期进行设置。该菜单下设三个子菜单：

设置城市 下设 57 个国际城市，通过选择不同城市，可更改手机所在地区。

注：该设置不影响手机时间设置。

时间设置 在该子菜单下，可对手机的时间和日期依据既定的格式进行设置。

时间格式设置 可对时间格式在 12 小时制和 24 小时制之间进行设置；可对日期格式在 YYYY/MM/DD，DD/MM/YYYY 等之间进行设置。

定时开关机

共有四个开关机时间可供您编辑，每个时间项下面包括该定时设置的开启/关闭、开机/关机以及定时的时间等内容，设置完成并将该项开启后，当相应的设置时间到了的时候，会按照设置的开关机操作而执行开机或者关机动作。

语言

设置当前语言类型为简体中文、English(英文)，则手机菜单和界面随之刷新为相应语言显示。

预设输入法

在当前移动电话上的输入法中选择一种作为文字编辑时的默认初始输入法。

待机菜单显示

墙纸 墙纸的设置一种方法是通过浏览系统自带而选定，另一种方法是自定义，通过浏览文件夹中的图片确定作为墙纸的图片。在浏览系统自带墙纸，可通过按上下键在选单中顺序查看。

外屏墙纸 外屏墙纸的设置一种方法是通过浏览系统自带而选定，另一种方法是自定义，通过浏览文件夹中的图片确定作为墙纸的图片。在浏览系统自带墙纸，可通过按上下键在选单中顺序查看。

背景色 在该子菜单下，可在知性橙、梦幻蓝、浪漫紫色彩中进行以下操作：**开启** 开启当前色彩主题，作为移动电话的色彩基调。**更新频率** 左软键“确定”进入色彩主题更新频率的设置。频率可选择关闭（不更新）、每小时、每天、每周、每月、每季。**设置顺序** 设置定时更新情况下的主题更换顺序。

屏幕保护 在屏幕保护设置下可对屏幕保护进行开关状态和等候时间（5秒、15秒、30秒、一分钟）进行设置，以决定是否启用屏幕保护，以及移动电话无操作多长时间以后启动屏幕保护；在屏幕保护选择子菜单下，可以浏览并选择系统自带屏幕保护作为当前的屏保，或采用自定义，即通过浏览文件夹中的屏幕保护确定作为屏幕保护。在浏览系统自带屏幕保护时，可通过按上下键顺序查看屏幕保护选项。

开机动画 开机动画的设置一种方法是通过浏览系统自带而选定，另一种方法是自定义，通过浏览文件夹中的图片确定作为开机动画的。在浏览系统自带时，可通过按上下键在选项中顺序查看。

关机动画 关机动画的设置一种方法是通过浏览系统自带而选定，另一种方法是自定义，通过浏览文件夹中的图片确定作为关机动画。在浏览系统自带时，可通过按上下键在选项中顺序查看。

主菜单风格 可以选择单项图文或者十二宫格来作为当前主菜单的显示风格。单项图文风格下，一屏一个菜单。

显示日期时间 开关设置，以令日期时间显示在待机画面上。

显示本机号码 如设置为开，则显示当前使用中的通信线路的本机号码名称。当本机号码中只设置号码、未设置名称时，无法显示本机号码名称。

问候语

可对开机时候是否显示问候语进行开关设置，并对问候语的内容进行编辑。

单键拨号

在该子菜单下，可通过对状态的开关设置，来开启或者关闭快速拨号；在拨号清单下可对各个数字键“2-9”进行设置，使在待机界面下，通过长按相应的键来完成对设置号码的拨号。

指定功能键

在该子菜单下，可以对上键、下键、左键和右键指定相应的功能。

七彩灯

可设置开启或关闭。该功能控制情景模式中来电灯的设置，当七彩灯开启后来电灯的设置才能生效。

3.6.2 通话设置

进入通话设置子菜单，您可以进行以下内容的设置：

本机号码

对通话过程中，本机号码是否显示在如下设置中选择：

系统预设 当移动电话作为主叫方时，主叫号码在被叫方的显示由网络决定。

隐藏号码 当移动电话作为主叫方时，主叫号码的显示由本机设置。

发送号码 当移动电话作为主叫方时，主叫号码的显示由本机设置。

呼叫等待

启动此功能后，在进行通话时如有新的来电，网络会通知您。具体使用可与您的网络供应商联系。

开启 启动此功能。

关闭 关闭此功能。

查询 查询本功能的状态。

呼叫转移

呼叫转移网络服务允许您将某种业务的来电在某种预设的情况下转接到一个您指定的电话号码上。您可以设置和取消手机的来电转移功能。该项业务需要网络支持，请与您的网络供应商联系，以开通此业务。

该功能包括：无条件转移、联络不到转移、无应答转移、遇忙转移、转接所有数据来电等不同情况下对各种来电的转接处理，进入相应的转接菜单中，可以如下操作：

开启 设置当前来电转移的目标号码，并开启此功能。

关闭 关闭呼叫转移功能。

查询 查询本功能的状态。

设置完成之后，当您不需要呼叫转移的时候，可以通过取消转移，来禁止上述功能的使用。

呼叫限制

进入“呼叫限制”子菜单，您可以任意设置下列呼叫限制组合来提高安全性。有的网络供应商可能不提供呼叫限制这种服务，具体使用时请与您的网络供应商联系。网络供应商将提供一个四位的网络密码以便您能启用呼叫限制。在该菜单中，您可以分别对以下呼叫作以限制：

禁止拨出 可以分别对所有电话、国际电话、国际不含国内三种电话作呼出限制功能的开启、关闭和查询操作。在对所有电话作拨出限制的情况下，移动电话将禁止呼叫除紧急呼叫外的任何号码。在开启操作中需设置密码，而取消开启即关闭操作中，需输入开启中设置的密码，方能完成操作。

禁止来电 在此菜单下可以对所有电话的限制进行开启、关闭和查询，即禁止所有来电；或对限制漫游中的来电进行开启、关闭和查询操作。

取消限制 输入密码，即可令所有限制呼叫设置无效。

更改密码 输入旧的呼叫限制密码，设置新的限制密码。

通话提示音

在此菜单下可对一定长度的通话时间进行提示，依据菜单功能依次可以选择以下提示方式：

关闭：关闭该功能。

一声：输入 1-3000 之间的任意数字，即选择到达该时间(秒为单位)时进行通话时间的提示。

周期：输入 30-60 之间的任意数字，即选择以该时间（秒为单位）为周期，进行通话时间的提示。

自动重拨

通过对其进行开关设置，来开启和关闭该功能。

3.6.3 网络设置

网络选择

通信网络的选择可以采用以下两种方式：

自动：移动电话根据 SIM 卡信息自动选择服务提供商。

手动：选择手动选择网络服务，移动电话将搜索以得到当前的服务提供商列表，以供用户根据 SIM 卡类型选择服务提供商。

优先网络

优先网络，即移动电话在搜索网络过程中，优先选择的网络供应商。进入该菜单，将列出当前用户定制的优先网络供应商列表，左软键“选项”菜单包括如下内容：

从清单加入：从移动电话中预设的 **PLMN** 服务供应商列表中选择加入当前优先网络，并在优先权设置界面中，左右键移动，选择该供应商在搜索中的优先级别。

新增：该功能允许您自定义网络供应商名称，并定义其优先权。

变更优先网络：更改当前选定的网络提供商优先级别。

删除：删除当前选定的网络供应商。

频段选择：

在该菜单下，允许您自己定义移动电话网络频率的选择，包括选择 **900**，**1800**，**1900**，双频四种频率选择方案。一旦选定方案，移动电话即进行搜索，若此时回到待机界面，显示正常的服务提供商名称，而非“无网络”，则可确定当前方案适用于本地，否则不适用。

GPRS 连接：

按左软键选择“转换”，令移动电话的 **GPRS** 连接方案在永久连接和需要时连接之间切换。当设置为永久连接时，在手机图标区将出现“**G**”标志。

3.6.4 安全设置

进入“安全设置”子菜单，您可设置手机的安全选项，以避免手机或 **SIM** 卡被非法使用。

SIM 锁定

SIM 卡的锁定由 **PIN** 码来完成，可以防止您的 **SIM** 卡被非法使用。

根据该项目旁浮动的状态条提示的当前状态，您可以进行以下设置：

如果目前 **SIM** 卡锁定为关闭，进入并输入 **PIN** 码开启 **SIM** 卡锁定，下次开机需要您输入正确的 **PIN** 码方可进入；

如果目前 **PIN** 码已开启，进入并输入 **PIN** 码可关闭 **PIN** 码保护。

注意：**PIN** 码如果连续三次输错，**SIM** 卡将被锁死，这时，您需要 **PUK** 码来解锁 **SIM** 卡。**PIN** 码和 **PUK** 码可能和 **SIM** 卡一起提供给您，如果没有，请与您的网络供应商联系。缺省的 **PIN** 码一般是 **1234**，请尽快将其更改为自己设置的密码。

手机锁

手机锁密码可以防止您的移动电话被他人盗用。

进入“手机锁”子菜单，您可以进行以下设置：

如目前手机锁为关闭，进入并输入正确的手机锁密码开启手机锁密码保护，下次开机需要您输入正确的手机锁密码方可进入。

反之可以关闭手机锁密码保护。

注意：缺省的手机锁密码是 1234，请尽快将其更改为自己设置的密码。

键盘锁

设置移动电话的自动键盘锁定功能，确定进入按键锁设置界面，可以分别选择关闭（键盘锁定功能无效）、5 秒、30 秒、60 秒、5 分钟以在相应的时间内，若手机无任何操作，则键盘自动锁定。

固定拨号

如果您的 SIM 卡支持，可以限制仅拨打选定的电话号码。当此功能打开时，仅可以拨打固定拨号表中的电话号码或以表中的某几个数字开头的电话号码。

进入“固定拨号”子菜单，您可以进行以下设置：

模式：通过输入 PIN2 码，即可完成对固定拨号模式的开关设置。

-固定拨号清单：按确定进入，出现固定拨号号码列表，按选项可进行相应修改、删除等操作；若当前列表为空，则可通过新增来增加固定拨号号码。

注意：开启或关闭固定拨号功能，需要您输入 PIN2 码，请与您的网络供应商联系获得 PIN2 码。打开固定拨号后，进入电话簿显示的是固定拨号中的号码。

禁止拨号

如果您的 SIM 卡支持，可以禁止拨打选定的电话号码。当此功能打开时，移动电话不能拨打当前禁止拨号号码列表中的号码。

模式：通过输入 PIN2 码，即可完成对禁止拨号模式的开关设置。

禁止拨号清单：按选择进入，出现禁止拨号号码列表，按选项可进行相应修改、删除等操作；若当前列表为空，则可通过新增来增加禁止拨号号码。

注意：开启或关闭禁止拨号功能，需要您输入 PIN2 码，请与您的网络供应商联系获得 PIN2 码。打开禁止拨号后，进入电话簿显示的号码中将没有禁止拨叫的号码。

更改密码

在该菜单下，可以对三个号码进行修改设置：

PIN： 若当前 PIN 码锁已经激活，则可对 PIN 码进行重新设置。

PIN2 码： 输入正确的旧的 PIN2 码，即可对 PIN2 码进行设置。

手机密码： 输入正确的原密码，可重新设置移动电话的密码。

注意： 上述输入的密码必须为必须大于 4 位小于 8 位的数字，方能成功进行密码的更改。

3.6.5 快捷菜单

在该子菜单下，您可通过选择“编辑”常用功能选项中选择您想作为快捷方式中执行的功能项。

3.6.6 恢复出厂设置

在此菜单下，输入手机密码，确定后即可将手机的相关参数设置恢复到移动电话出厂的情况。

注： 恢复出厂设置需要输入正确的手机密码，有多项设置要重新开机后才能恢复出厂设置。

3.7 我的文档

在主菜单下按上下键滚动选择我的文档并按左软键“确定”，即可进入到我的文档子菜单下，子菜单显示的是手机，界面上方将显示当前所有可用闪存空间，以及当前可用的剩余空间。根目录下，按左软键“选项”可进行如下操作：

新建文件夹 选择确定建立新的文件夹，并可对文件夹名称进行编辑。

格式化 对闪存进行格式化操作，此操作将删除当前所有闪存中的数据。

开启 列出根目录下的目录和文件。

开启闪存上的磁盘，即可打开磁盘上的文件列表和文件夹列表。若当前已选定某文件夹上，则此时按左软键“选项”可以显示如下选项：

新建文件夹 选择确定建立新的文件夹，并可对文件夹名称进行编辑。

重命名 更改当前文件夹的名称。

删除 删除当前文件夹。

开启 打开文件夹，列出下一级目录结构并列出文件夹中的文件。

排序 左软键打开排序，可以选择按名称、按类型、按时间、按大小、无序（即随机排列）等排序方法列出文件夹和文件。

若当前选定某一文件，则此时按左软键“选项”可以显示如下选项：

播放 若文件是手机可以支持的多媒体文件，则会显示该项，否则该项菜单不会出现。

发送 对于不同格式的文件，发送选项下内容有所不同。对于音乐文件，则有发送至情景模式，作为铃声。对于图片文件，则有发送至墙纸、至副屏幕墙纸、至屏幕保护、至开机动画、至关机动画和至电话簿等操作内容。在不同的具体情况下，您可根据屏幕提示，进行相应操作。

详细信息 显示该文件的最后修改日期和文件大小。

重命名 修改文件的名称。

复制文件 左软键选择该操作，下一步显示的是文件复制的目标文件夹，此时按下左软键“选项”则会提示：完成，复制到该目录；新建文件夹，复制到一个新建的文件夹中；开启，进入到文件夹中的其他下一层文件夹，决定是否复制。

移动文件 其操作与复制文件类似，不同在于移动文件操作之后，文件不会在原位置保留。

删除 删除该文件。

删除全部文件 删除当前所在目录下所有文件。

排序 左软键打开排序，可以选择按名称、按类型、按时间、按大小、无序（即随机排列）等排序方法列出文件夹和文件。

3.8 瑜伽天使

在主菜单界面，按上下键滚动选择“瑜伽天使”，按左软键进入，包括如下功能菜单：美颜瑜伽、纤体瑜伽、塑身瑜伽、释然瑜伽、贴心指导和更多瑜伽下载。

美颜瑜伽、纤体瑜伽、塑身瑜伽和释然瑜伽菜单下各有不同的短片，以视频方式指导用户练习瑜伽；贴心指导以文本形式介绍瑜伽；更多瑜伽下载以上网形式浏览更多相关瑜伽内容。

3.9 情景模式

您的手机提供了多种情景模式，以便您根据不同事件和环境来自定义手机的铃声。在主菜单状态，按上下键滚动选择“情景模式”，可选的情景模式有标准模式、会议模式、户外模式、室内模式和耳机模式。首先，请根据当前场景，选择不同的情景模式，然后您只需对情景模式进行编辑并启动即可。其中，对于耳机模式，只有在耳机插入的时候才会自动开启，同时其他模式的启动均被禁止，即所有模式的启动选项均被临时隐藏。

——标准模式：适用于一般的环境。

——会议模式：适用于会议的环境，需预先设置（例如：可设置响铃方式为“振动”）。

——户外模式：适用于户外活动，需预先设置（例如：可设置铃音音量和听筒音量到较高的状态）。

——室内模式：适用于室内环境，需要预先设置（例如：可设置听筒音量到较高的状态）。

——耳机模式：适用于插入耳机情况下，需要预先设置（例如：减小铃音音量）。

按上下键滚动至所需的情景模式，然后按选项。

启动：启用选定的情景模式。

编辑：对情景模式进行个性化设置，选择需要更改的设置并进行相应的更改，包括：铃声设置、音量、响铃方式、铃声类型、提示音、应答模式、灯光设置。参考接下来的“编辑”的详细说明。

静音模式：在待机界面下，长按“#”键即可令手机进入静音模式，同时打开振动器；再次长按“#键”则从静音模式退出，恢复到先前设置的模式。

注意：除静音模式外的五种模式出厂时已经做了设置，并已默认启动标准模式。

编辑

铃声设置 从当前移动电话中的备选铃声中选出一首设置为各种铃声。其中对于来电、闹铃均有 31 首内置和弦铃声以及用户自定义的 5 首铃声可供选择；而对于开机、关机、开盖、合盖、消息提示音手机上则预设了 10 个音调可供选择或通过静音关闭相应铃音；按键声则可以选择设置为无声、点选、音调三种。

音量 设置响铃声和按键音音量的大小。在音量调节界面中，可以通过上下键，对音量进行设置。

响铃方式：可以选择响铃、振动、振动及响铃、振动后响铃、仅灯光中一种方式作为当前响铃方式。

铃声类型： 可以选择一声、连续、渐强中一种方式作为当前铃声类型。

提示音： 可对警告音、错误、网络连接音、通话连接等提示铃声进行开关设置，以令相应情况下进行铃声提示。

应答模式： 可以对开盖应答、任意键（耳机模式下有自动应答模式）接听模式进行开关设置。

灯光设置： 可对无操作情况下 LCD 背光半亮的时间在 5 秒、15 秒、30 秒、45 秒之间选择设置；并可对 LED 来电提示在六种颜色中进行选择或关闭。

3.10 多媒体

在主菜单状态，按上下键滚动选择“多媒体”，其包括如下功能选项：照相机、相册、摄像机、视频短片、照片艺术家、音乐播放机、录音机和音乐主持人。

3.10.1 照相机

本手机内置高清晰摄像头（130 万像素），您可以随时随地进行拍照，并把照片保存到手机，或作为手机墙纸，或通过彩信发给您的朋友和同事。



提示：在待机状态，按下侧键直接进入照相机拍摄状态，再按 OK 键或下侧键拍照；

照相机

进入照相机子菜单，此时照相机处于预览状态，主显示屏上显示取景框，此时外屏显示照相机图标。另外，在开盖预览情况下，也可通过按*键令预览内容在内外屏之间手动进行切换，以方便进行自拍操作。

照相机设置

在多媒体菜单中，选择照相机，左软键“确定”进入照相机预览界面。此时，可按数字键 1-8 进行快速调节，对拍摄参数包括特效设置、白平衡、七彩补光、延迟拍摄、连拍设置、夜拍模式、照片品质、照片大小进行快速调节，通过左右键调节照相机曝光补偿值，并利用上下键对变焦调整参数进行调节，当前相应的参数将在调节时显示在屏幕上；在预览状态，按左软键“选项”可选择到相册、相机设置、照片设置、特效设置、图框、连拍设置、延迟拍摄、自拍、恢复设置等这些操作，从而进行更为详细的参数设置。

在预览情况下的快速调节包括以下内容：

曝光补偿 调整照相机取景时的影像亮度，共九级，级数越高，影像亮度越高。

变焦调整 调节照相机焦距。默认为正常焦距，按上键调近焦，按下键调远焦。

特效设置 设置照相机拍摄照片的色彩风格，包括正常、灰阶、复古、复古绿、复古蓝、彩色负片、灰阶负片、黑板、白板、铜版雕刻、蓝色雕刻、浮雕、对比、素描、自订特效一、自订特效二、自订特效三。

白平衡 可设置为自动、太阳光、乌丝灯和日光灯、阴天、白热光。

七彩补光 可设置为关闭、白光、红光、绿光、蓝光、黄光、紫光以及青绿光

延迟拍摄 可设置为关闭、5 秒、10 秒和 15 秒。

连拍设置 可设置为关闭、单张连拍、三连拍和五连拍。

夜拍模式 可选择是否开启该功能，通过对夜间模式的开关操作，可以令照相机在夜间和光线较弱情况下进行拍照。

照片品质 设置图像质量，分为高等、中等和低等。

照片大小 可分别设置为 1280X1024、640X480、320X240、160X120 以及 128X160。

在照相机预览情况下，按左软键进入选项菜单，您可以进行以下内容相关的操作：

到相册 转到相册，显示当前相册中相片文件列表

相机设置 包括对白平衡、七彩补光、快门声、曝光补偿、夜拍模式、避免闪烁操作内容的调节。调节完毕，左软键“确定”激活当前设置。

照片设置 包括对照片大小、照片品质操作内容的调节。

特效设置 设置照相机拍摄照片的色彩风格，同快速调节中内容。

带格式的

带格式的

图框 可选择是否应用图框。

连拍设置 可以设为关闭、单张连拍、三连拍、五连拍四种方式，即设置在按键拍摄时，连续拍照的数目。

延迟拍摄 开启该功能，在拍摄时，手机会延迟所设置的时间进行拍摄。

自拍 开启该功能后，图像切换至外屏。

恢复设置 左软键选“确定”，则照相机参数还原到缺省设置。

拍照

在照相机预览状态下，调节镜头，让被拍摄物显示在取景框中。

取好景后，按 **OK** 键或下侧键拍照。

拍完后屏幕定格，按左软键“储存”进行当前图片保存，然后回到预览状态；按右软键不保存照片，返回到预览状态。

预览过程中，您可按*键将预览图像切换到外屏，在外屏中您看到的图像即当前拍照的取景内容，此时按下侧键拍照。

在自拍和连拍设置为不为关的拍摄操作中，照片的存储均是在拍摄同时自动完成。

保存图片文件的默认名称是“**IMG**”+“四位图像序号（依拍摄时间依次递增）”+字母，其中字母由 **A** 至 **Z** 变化。图片被保存到相册中。您可从[多媒体]的相册菜单或[我的文档]的相册目录中查看图片。

3.10.2 相册

选择相簿子菜单，您可方便查看保存在相册中照相机拍摄的图片列表，并按左软键“选项”对图片及对选择的图片进行查看、发送、重命名、删除、删除全部文件、或对相册中图片排序。查看图片时，通过按上下键可顺序浏览。

其中发送操作可选择发送至墙纸、至副屏幕墙纸、至屏幕保护、至开机动画、至关机动画、至电话簿等具体备选项，具体情况下操作成功与否与图片大小等因素有关。

3.10.3 摄像机

您的手机支持数码摄像功能，最大录制的短片长度依据当前可用存储空间而定。

选择“摄像机”子菜单，按左软键进入摄像预览状态，按左软键进入选项，选项有到播放器、录像器设置、影片设置、特效设置以及恢复设置。

在摄像预览状态，按 **OK** 键进入录像状态，在录制过程中，可通过按左软键暂停录像或按右软键停止摄像机界面。

到播放器 进入视频短片。

录像器设置 同相机设置。

影片设置 可设置动画品质、文件大小限制、录像时间限制、收录音效以及压缩格式。

特效设置 见照相机中的特效设置。

恢复设置 还原摄像机默认参数。

3.10.4 视频短片

选择“视频短片”子菜单，按左软键进入可以查看当前手机上存储的视频短片文件列表。按左软键选项可以选择播放、发送、重命名、删除、删除全部文件、排序等操作。

播放 播放当前选定的视频短片文件。

发送 发送至屏幕保护、至开机动画和至关机动画。

重命名 对当前的视频短片文件名进行重新编辑。

删除 删除当前短片文件。

删除全部文件 删除当前文件夹上的所有视频短片文件。

排序 选择排序操作，您可以通过选择按名称、按类型、按时间、按大小等信息来对当前视频短片文件进行排序；也可选择无，从而不进行排序。

3.10.5 照片艺术家

可以对文件夹中的图片进行编辑，选定某张图片后按左软键，可选择裁切图片大小自动改变大小、主屏幕大小裁切和副屏幕大小裁切。选择某个裁切图片大小，按左软键后照片艺术家编辑界面，在编辑界面，按左软键进入选项菜单，您可以进行如下操作：

另存新文件 将图片另存为新的文件。

套用特效 可对图片进行特效处理。

套用图框 可在图片上加上图框。

加上小戳章 可在图片任意位置加上小戳章。

加上文字 可在图片上加上文字。

调整 可对图片进行影像调整和颜色调整。

翻转 可对图片进行翻转。

扩展画布 可以扩展画布。

说明 如何使用套用特效、套用图框、加上小戳章和加上文字。

3.10.6 音乐播放机

在多媒体菜单下上下键滚动找到音乐播放机按“确定”进入，或者待机界面下按右软键，即可进入音乐播放机界面。

在音乐播放机下，可以通过上下键来对音乐的播放和停止进行控制；通过左右键选择上一首或下一首，并可通过上下侧键进行音量调节。

在音乐播放机界面下，按左软键“清单”，进入当前手机的播放清单，从而在选项中对播放清单中的任何一个音乐文件进行播放、查看音乐文件中的属性（信息中由上至下依次为歌曲名称，演唱者，音乐专辑，音乐类别，年代，歌曲时间，文件大小等，信息内容的多少随文件不同而不同）、加入铃声库设该音乐为备选铃声之一、更新播放清单以及对音乐播放机具体设置操作。

在某一音乐文件的设置选项中，您可以根据各个项目屏幕上方的提示内容对各个项目进行具体设置：

自动生成清单 对此项进行开关设置。当该功能设置为开时，可以执行“更新播放清单”操作，把我的文档根目录下的音乐文件更新到播放清单中，而无需手动修改。当该功能设置为关时，可以手动添加任何目录下的音乐文件。

外观 左右键操作之后确定，可以改变音乐播放机的外观风格。

重复 可以对音乐的重复播放方式进行设置，分别可以利用左右键设置为关（无重复播放）、单曲、全部。

随机 对播放次序进行设置，分别可设为开（随机播放）和关（按当前清单次序播放）

背景播放 按左右键将该项设置为开，可以令移动电话在其他操作界面（无声音相关操作或者照相机相关操作的界面除外）也可以播放音乐。

均衡器 左右键操作之后确定，可以改变均衡器设置。

3.10.7 录音机

在多媒体菜单下上下键滚动查找到录音机菜单下按左软键，即可进入到录音子菜单下。该子菜单会列出当前移动电话上存储的录音保存文件，

并在界面上方显示录音文件生成日期以及文件的大小，若当前无任何录音文件，则提示空文件夹。

按左软键 选择“选项”，可显示出录音的选项菜单，内容依次为：

录音 开始新的录音，在录音界面下，可以选择暂停以暂时停止录音，并在暂停的情况下，左软键选择继续来恢复录音的进行。在录音结束后，可右软键选择“停止”来进入录音文件的文件名编辑界面，并在编辑好录音文件名之后，在选项菜单中，选择储存来保存录音文件；也可按挂机键返回待机界面同时，由系统自动对文件进行保存操作。

播放 播放当前选定的录音文件。

附加 在当前的录音文件上追加录音，并最后将所有录音记录保存到当前的文件中（只有 AMR 格式才有附加功能）。

重命名 对当前的录音文件名进行重新编辑。

删除 删除当前录音文件。

全部删除 删除所有录音文件。

设置 通过左右键令录音文件格式在 amr 和 wav 之间切换，此设置保存后，在下次录音中，对录音文件的格式起到更改作用。

发送 可将当前选定的录音文件发送至情景模式作为备选铃声。

3.10.8 音乐主持人

在这个功能中，您可以利用移动电话中提供的 MIDI 编辑功能，编写自己的音乐；更可以将所编辑的音乐发送到**情景模式**作为手机的铃声，好好的秀一把！

当没有任何编辑好的铃声文件时，该目录为空，左软键对应为**新增**，即编辑新的铃声；在已存在铃声文件的情况下，按左软键“选项”进入到功能列表中：

播放 如当前铃声编辑文件列表中已存在并被选中的的铃声文件，则会出现此项，以允许用户对当前铃声进行试听。

编辑* 利用手机键盘对铃声进行编辑创作，编辑完成后可将编辑的文件保存为 iMelody 格式铃声文件。关于铃声的具体编辑方法请参考本小节后面部分的详细说明。

新增* 新增铃声文件。

重命名* 编辑更改文件名称。

删除* 删除选中的文件。

删除全部文件* 删除全部文件。

发送* 可以将选定编辑好的铃声发送至情景模式，以令该铃声在铃声设置时使用。

注意：*该选项只在本机当前已存有编辑的铃声时出现。

铃声的具体编辑方法：在铃声编辑的界面下，会出现五线谱，随后您就可以依据以下的说明编辑创作自己的铃声了：

数字键“0”：插入一个休止符。

数字键“1”：插入一个音符“Do”。

数字键“2”：插入一个音符“Re”。

数字键“3”：插入一个音符“Mi”。

数字键“4”：插入一个音符“Fa”。

数字键“5”：插入一个音符“So”。

数字键“6”：插入一个音符“La”。

数字键“7”：插入一个音符“Si”。

数字键“8”：插入一个振动音符。

数字键“9”：插入一个 **backlight/led** 音符。

#键：如果当前的符号是一个音符，则按此键把当前音符在升半音、正常、降半音之间做转换。

*键：如果当前的符号是一个音符或者休止符，则改变当前音符的节拍长度；如果当前的符号是一个 **backlight** 或者 **led** 符号，则把当前音符在 **backlight**、**led** 之间做转换。

“上”键：如果当前的符号是一个音符，则令当前音符升高一个音组，即“高8度”；如果当前的符号是一个振动符号、**backlight** 或者 **led** 符号，则激活振动/背光/LED。

“下”键：如果当前的符号是一个音符，则令当前音符降低一个音组，即“低8度”；如果当前的符号是一个振动符号、**backlight** 或者 **led** 符号，则禁止振动/背光/LED。

“左”键：向前移动一个音符。

“右”键：向后移动一个音符。

在此菜单下，按下左软键，可进入编辑选项铃声菜单，以下选项可供操作：

播放 播放已编辑的铃声。

播放速度 调整已编辑的铃声的音乐速度：快速，一般，慢速。

选取乐器 有10种乐器可以选择：钢琴，吉他，小提琴，萨克斯管，鼓，长笛，口琴，喇叭，音乐盒，木琴。

储存 编辑好文件名后，储存铃声文件。

3.11 娱乐

在主菜单下按上下键滚动查找到娱乐菜单下按左软键，即可进入到娱乐子菜单下。在该菜单下，有以下三个子菜单：游戏、游戏设置和图形编辑器。

3.11.1 游戏

深海潜艇

游戏简介：

驾驶潜水艇以避免和障碍物碰撞而坠毁，使用按键 5 让潜水艇上升。

按键说明：

进入深海潜艇游戏后，**左软键**选择**新游戏**进入游戏，界面左上角显示成绩，即保持潜水艇安全的时间；

左软键暂停或继续游戏；

挂机键和**右软键**退出游戏。

最佳排行中记录游戏历史记录的最佳成绩，可以**重置**清零。

进入**游戏说明**，可阅读此游戏的简单规则，阅读中，可按上下键翻看。

游戏过程中，可通过按**上侧键**调节游戏音效音量。

换位拼图

游戏简介：

移动小块的拼图使它回复成原本下方的图型，使用按键 2(或向上键)可使拼图上移,按键 4(或向左键)可使拼图左移,按键 8(或向下键)可使拼图下移,按键 6(或向右键)可使拼图右移。

按键说明

进入换位拼图游戏后，**左软键**选择**新游戏**进入游戏。

左软键暂停或继续游戏；

挂机键和**右软键**退出游戏；。

游戏模式：

可以选择三种游戏模式：简单、一般和困难。

最佳排行中记录三种游戏模式中的最佳成绩，可以**重置**清零；

进入**游戏说明**，可阅读此游戏的简单规则，阅读中，可按上下键翻看。
游戏过程中，可通过按**上侧键**调节游戏音效音量。

熊猫盼盼

游戏简介

控制竹子上的熊猫闪躲敌人或者攻击敌人，吃到时钟宝物可以延长游戏剩余时间。使用**数字键 2(或上键)**可使熊猫往上爬，**数字键 4(或左键)**可使熊猫向左移动，**数字键 8(或下键)**可使熊猫向下爬，**数字键 6(或右键)**可使熊猫向右移动，**数字键 5**可使熊猫下滑攻击敌人。注意熊猫的攻击距离有限，过早的攻击或者过迟的攻击都会导致失败。

按键说明

进入熊猫盼盼游戏后**左软键**选择**新游戏**进入游戏，在界面左上角显示得分，右上角显示剩余时间，吃到时钟宝物可以延长游戏剩余时间。

左软键暂停或继续游戏；

挂机键和**右软键**退出游戏；

最佳排行中记录游戏中的最佳成绩，可以重置；

进入**游戏说明**，可阅读此游戏的简单规则，阅读中，可按上下键翻看。
游戏过程中，可通过按**上侧键**调节游戏音效音量。

跳跳精灵

控制机器人避免碰触到上方的尖刺(和带有尖刺的阶梯)或坠落后画面。使用按键 **4(或向左键)**使机器人向左走,按键 **6(或向右键)**使机器人向右走,按键 **5** 使机器人向上飞

按键说明

进入跳跳精灵游戏后，可以先设置**游戏模式**，若未设置，**左软键**选择**开始游戏**时默认进入简单级别。

左软键暂停或继续游戏；

挂机键和**右软键**退出游戏；

最佳排行中记录各级游戏关卡中的最佳成绩，可以**重置**清零；

进入**游戏说明**，可阅读此游戏的简单规则，阅读中，可按上下键翻看。
游戏过程中，可通过按**上侧键**调节游戏音效音量。

凌云壮志

游戏简介

操纵战机射击幽浮或者避开它们的攻击。使用按键 **2**(或向上键)可使战机往上移动，按键 **4**(或向左键)可使战机向左移动，按键 **8**(或向下键)可使战机向下移动，按键 **6**(或向右键)可使战机向右移动。

按键说明

进入凌云壮志游戏后，左软键选择新游戏。

左软键暂停或继续游戏；

挂机键和**右软键**退出游戏；

最佳排行中记录游戏中的最佳成绩，可以重置；

进入**游戏说明**，可阅读此游戏的简单规则，阅读中，可按上下键翻看。

游戏过程中，可通过按**上侧键**调节游戏音效音量。

3.11.2 游戏设置

游戏设置包括**游戏音效**和**游戏震动的开关**设置，通过按**上下键**分别选择上述两个项目的控制栏，即可对相应的特效通过**左右键**切换**开关**设置。

3.11.3 图形编辑器

可以在画板上编辑图形，可以设置背景色，设置画笔大小和颜色等。

3.12 工具

在主菜单状态，按上下键滚动选择“**工具**”，您可以使用本手机提供的多种实用功能，包括：闹钟、日历、秒表、计算器、单位换算、备忘录、世界时间、货币换算、健康管理。

3.12.1 闹铃

移动电话最多可设置三个闹铃，并支持关机闹铃。在闹铃菜单显示的闹铃列表中，选定一个闹铃进行编辑：

可分别对闹铃进行开关设置和时间以及响铃方式的设置。其中响铃方式可以选择设置为：每天、自定义（即指定一周中的某些天闹铃）。

3.12.2 日历

进入日历子菜单，屏幕上会显示出当月日历，并且当前日期用特殊颜色背景框标出。进入手机设置更改日期，屏幕上的日历信息也会相应更新。

日程表

在日历界面中，进入日程表子菜单。根据左软键提示选择“新增”，可以在当天加入日程表安排。也可从日历界面，进入“选项”菜单选择跳至指定日期，加入日程安排，这样您就可以方便地管理工作生活中的各项任务，安排和记录您将来要做的事项。当您预先安排的某事项时间到达时，手机将发出提示音提醒您去完成这些预先安排的事项。在当前日程为空的情况下，您可以通过新增来增加日程安排，当日程不为空时，按左软键“选项”可看到如下菜单选项：浏览、新增、编辑、删除记录、全部删除、发送备忘录。

浏览

查看当前选定的日程内容。

新增

选择新增，创建新的日程事项。您可编辑行程的日期、时间、备注、闹钟、方式选项，按上下键滚动选择以上选项。

日期： 设置日程事项执行的起始日期。

时间： 设置日程事项应该完成的时间范围。

备注： 编辑日程事项的主题内容。

闹钟： 开关设置日程事项起始时间到达时是否启动闹钟提示。

方式： 设置日程事项的闹铃提示重复日期为“每天、自定义（从周日~周六开关设置某天）、一次、每周、每月”。

注：手机专为日程预留了一定数量的可用存储空间，您最多创建 10 个日程事项。只有当日程事项的闹铃设置为“开”时，其方式设置才有效。

编辑

选择编辑，对选定的日程记录中日期、时间、备注、闹钟、方式等内容进行编辑修改。

删除记录

删除当前日程安排记录。

全部删除

删除所有日程安排记录。

发送备忘录

将当前日程安排通过短信息（需当前短信息存储空间未滿）；或者保存为文件。

带格式的

跳至指定日期

选择跳至指定日期后，在选项中，有与日历界面下选项同样的编辑内容。同时，对应一年中不同的月份，会显示出不同的背景颜色。

农历

通过开关设置，在日历中开启和关闭农历日期以及相关的节气、生肖年份的显示。

3.12.3 秒表

在此菜单下，可选择**一般秒表**和**多面向秒表**两个功能。

3.12.4 计算器

您的手机为您提供了一个具备四个基本功能的计算器，方便您进行简单运算。

进入计算器子菜单，显示计算器操作界面：

用 0-9 键输入要计算的数字，用#键输入小数点。

按上、下、左、右键可以输入+、-、x、÷四个运算符。

按右软键可按位清除最近的输入或结果，清除完毕后按右软键“返回”

退出计算器，按左软键“确定”计算结果。

注：此计算器精确度有限，会产生舍入误差，尤其是在除不尽的时候。

3.12.5 单位换算

选择单位换算子菜单，可以进行重量单位或长度单位的换算。

重量换算

上下键选择相关的功能栏，换算单位可在两种方式即“公斤<—>盎司”和“公斤<—>磅”之间进行切换，选定换算单位，在任一单位栏中输入数字，确定即可在另一单位栏中显示出换算结果。

长度换算

上下键选择相关的功能栏，换算单位可在“公里<—>英里”、“米<—>码”、“米<—>英尺”和“厘米<—>英寸”之间进行切换，选定换算单位，在任一单位栏中输入数字，确定即可在另一单位栏中显示出换算结果。

注意：单位换算的最大输入范围 8 位有效数字包括小数点，超出此范围无法输入。换算结果的显示范围为 14 位有效数字。

3.12.6 备忘录

显示今天以及将来所有行程安排，在选项菜单下，可以进行浏览、新增新备忘录、编辑、删除记录、全部删除、发送备忘录等操作，其具体含义同日程表中所述

3.12.7 世界时间

进入世界时间子菜单，首先出现世界时区浏览图，通过左右键移动，界面上将显示光标所在城市的时间。按返回，结束浏览。

3.12.8 货币换算

进入货币换算界面，首先输入汇率，在换算界面，上下键选择相关的功能栏，在比率切换栏上，左右键，可切换当前汇率的比例方法，即本国货币与外国货币之比或其倒数。选定汇率的比例方法，在本国或外国货币栏中输入数字，确定即可在另一单位栏中显示出换算结果。

3.12.9 健康管理

在健康管理菜单下，包括身材指数和红粉佳期两种功能。

身材指数 在该菜单下，选定您的性别，输入您的身高(范围：55~300cm)、体重（范围：1~300kg），确定后，将给出您的身体质量指数，以提示您身体质量瘦、正常或胖。

红粉佳期 在该菜单下，输入女性的上次生理周期日和平均周期，手机将极尽体贴，用不同颜色在日历上标出今后的排卵期和生理期，以方便您的生活安排。

3.12.10 STK*

STK 是网络运营商为您提供的增值服务。

您的手机支持 STK 功能。如果 SIM 卡和网络运营商不支持该种服务，本功能将不能使用。要获得更多信息请与网络运营商联系。

3.13 互联网

在主菜单下，按上下键滚动选择进入互联网子菜单。

3.13.1 浏览器

您的手机支持基于无线应用协议（WAP）的服务。您可以访问多种 WAP 服务，如新闻、天气预报和飞机航班等。这些服务是专为手机设计的，并由 WAP 服务供应商维护。

WAP 服务需要网络支持，请向您的网络运营商和/或为您提供所需服务的 WAP 服务供应商咨询。

在互联网菜单下，按上下键滚动选择浏览器，您可以使用网络运营商为您提供的增值服务。该菜单主要包括以下菜单选项：主页、收藏夹、输入网址、历史记录、浏览器设置、服务收件箱。

主页

选择“主页”，您可登陆主页。主页是您在启动的浏览器设置中所设置的 WAP 站点。

收藏夹

选择“收藏夹”，显示收藏夹列表已有的各个书签。使用上下键选择需要使用的一个书签，按左软键“选项”，您可对该书签选择如下操作：

访问：访问该书签指定的网址。

编辑：编辑书签名和网址。

删除：删除该书签。

全部删除：删除全部书签。

添加：加入新的书签。

注：使用 WAP 服务前，应确保您手机的书签列表不为空。为此我们在手机中预设了常用门户网站作为书签供您编辑使用。

输入网址

在该子菜单下，输入需要访问的 WAP 服务的 URL 地址，然后按左软键确认，可连接到您想要连接的 WAP 站点。从而在书签、网页历史记录以外，提供给您一个灵活访问网络的途径。

注：请注意，您无需在地址前添加前缀 <http://>，该前缀将自动添加。

历史记录

在该子菜单下，列出了您最近访问的网页记录，以方便您在选定历史记录情况下，直接选择“连接”访问该网页。

浏览器设置

在设置子菜单下，包含如下子菜单，供您**对 WAP 服务**相关内容进行设置。

清除历史记录 清除当前手机上访问过的历史记录。

清除缓存 您曾经访问过的信息或服务会存储在手机的缓存区(Cache)中。选择该操作清除缓存区中的临时信息。请及时清除这些记录您上网信息的临时文件。

主页设置 编辑更改主页网址。

网关设置 可以编辑网关设置和端口设置

图片显示设置 对该选项进行开关设置，您可以设置浏览网页时是否显示网页上的图片文件。

网络帐号设置 选择**GSM**数据传输或**GPRS**作为**WAP**访问的网络帐号。

*小提示：在您对网页图片元素不关心的情况下，将显示图片选项设置为关，将很大程度上提高网页浏览的速度。

注：如果您曾经试图访问或成功访问过需要密码的保密信息（例如您的银行帐户），请在每次用后进行清除缓存以及清除浏览历史记录操作。

另外，对**WAP**网络浏览中常用的按键操作，我们提供给您以下说明，作为操作参考：

WAP 上网在线指导

在线功能说明

您在浏览**WAP**服务页时，按左软键“选项”可进行如下操作：

访问：访问当前选中的连接。

后退：返回到上一页

设为主页：把当前网页地址设为主页

加到收藏夹：将当前连接加入到收藏夹中。

访问主页：直接连接到主页网址。

退出浏览：退出**WAP**浏览器窗口并断开连接。

注：在浏览**WAP**页的任何情况下，按“挂机键”退出**WAP**浏览器并断开连接，返回待机状态。

浏览中手机按键说明

- 按**上下键**可上下滚动浏览**WAP**页。
- 按**左软键**“选项”进入在线功能选项操作。

- 按**数字键 0-9**输入字母和数字。
- 按***键**选择输入符号。
- 按**#键**切换输入法。
- 按**右软键**根据软键提示信息进行取消或退出等操作。

注：手机的按键功能可能因不同的 WAP 服务而有所不同。请按手机屏幕上的指示文字操作。有关更多信息，请向您的 WAP 服务供应商咨询。

服务收件箱

选择“服务收件箱”，可查看收到的服务信息。

您的手机能够接收由您的服务提供商发出的服务信息（“推送”信息，也称 PUSH 信息）。例如：服务信息可以是有关新闻摘要的通知，它可能包含一条文字信息或一种 WAP 服务的地址。

3.13.2 帐号资料

GSM 数据

在该子菜单下，将列出当前 WAP 设置档的 GSM 访问帐号资料列表，选定某一设置档，您可以对其设置档的 GSM 访问帐号资料中如下内容进行编辑：

名称：可对帐号资料档名称进行编辑设置。

号码：当前帐号资料的拨号连接号码。

使用者帐号：拨号服务器（不是 WAP 网关）的用户身份，默认值为 wap。

密码：拨号服务器（不是 WAP 网关）识别您身份所需的密码，默认值为 wap。

线路型态：选择数据来电的类型，可分别选择为模拟、ISDN。

速度：即 WAP 数据连接的速度，按左右键可分别设置为 4.8Kbps、9.6Kbps、14.4Kbps。

网域：WAP 的 DNS 域名服务器地址。

GPRS

在该子菜单下，将列出当前 WAP 设置档的 GPRS 访问帐号资料列表，选定某一设置档，您可以对其设置档的 GPRS 访问帐号资料中如下内容进行编辑：

名称：可对帐号资料档名称进行编辑设置。

GPRS 连接点：当前帐号资料的 APN，默认为 cmwap。

使用者帐号：APN 服务器的用户身份，默认为空。

密码： APN 服务器识别您身份所需的密码，默认为空。

认证模式：按左右键在一般、加密选择完成设置，从而设置在 WAP 的身份认证中采用的认证方式。

3.14 联想空间

在主菜单下，按上下键滚动选择进入联想空间子菜单。在网络供应商支持的情况下，联想 V520 将为您提供各种丰富便捷的补充服务，网络供应商不同，您将得到的服务内容也会有所不同。

注意：请留意您有可能因为激活和使用这些服务而支付额外的费用。

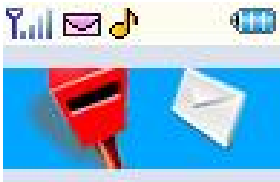
第4章 外屏简介

4.1 待机界面



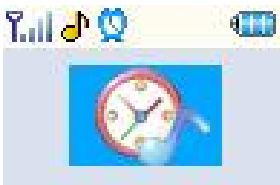
4.2 短信息提示界面

当翻盖闭合且有新信息到达时，外屏将显示以下界面。



4.3 闹铃提示界面

当闹铃时间到时，界面将显示闹铃动画。



4.4 通话界面

若翻盖闭合且有来电时，外屏显示有来电提示。



若翻盖闭合且有未接电话，外屏显示有未接电话提示。



第5章 输入法

5.1 概述

此款手机支持中文输入法，为您提供的输入法有：智能拼音输入法、拼音输入法、笔划输入法、智能英文(大写和小写)输入法、英文大写输入、英文小写输入、数字输入。在手机中允许输入汉字的功能项有：

输入、编辑短信息

输入、编辑电话簿姓名

查找电话号码姓名

自定义问候语

编辑彩信中的文本

5.2 输入法说明

5.2.1 拼音输入法

拼音输入法状态下，键盘的具体定义：

键名	对应字符或功能	说明
数字 1 键	选择当前拼音的阴平	拼音符号
数字 2 键	abc 或选择当前拼音的阳平	
数字 3 键	def 或选择当前拼音的上声	
数字 4 键	ghi 或选择当前拼音的上声	
数字 5 键	jkl	
数字 6 键	mno	
数字 7 键	pqrs	
数字 8 键	tu	
数字 9 键	wxyz	
* 键	按该键调出符号输入	
# 键	切换输入法	
上导航键	向上翻页	
下导航键	向下翻页	
左导航键	向左滚动	

右导航键	向右滚动	
左软键	选择 输入选定的候选字	
右软键	返回或清除	
挂机键	返回待机界面	
OK 键	选择 输入选定的候选字	

拼音输入法的一般操作顺序:

键入拼音字母: 对于拼音中第一个要输入的字母, 您需要按多次 2-9 数字键输入拼音, 如您想输入“老”拼音为“lao”, 需要先按 5 键三次, 输入“l”, 其中每次间隔要在 0.5 秒之内, 超过该时间, 则系统认为您选定当前的拼音字母; 按 2 键一次, 选择 a, 按 2 次 6 键输入“o”, 即可完成拼音 lao 的输入, 并显示出“lao”备选的汉字, 在选定拼音之后, 可以按 3 键选择去声, 进一步筛选去声声调下的汉字。

注: 对于拼音输入法, 要求输入的拼音字母必须符合拼音规则, 即或者为可单独发生的韵母(a, e, o)或者为拼音音节的第一个声母, 而对于某些韵母(u, i, u)则无法输入。

选择和选定并输入字: 上下导航键上下翻页, 左右导航键查找待选汉字, 左软键或 OK 键选定汉字。

选定联想字: 联想输入会给出上一个字或者常用字的词组联想, 可以用上下导航键上下翻页, 左右导航键查找待选汉字, 左软键或 OK 键选定汉字。此时按*键可调出中文符号输入。

编辑已输入字: 左右导航键左右移动光标, 上下导航键上下移动光标, 右软键删除汉字。

切换输入法: 按#键可循环切换当前输入法, 屏幕图标区有相应的图标提示。

5.2.2 智能拼音输入法

智能拼音输入法状态下, 键盘的具体定义与拼音输入法相同:

键名	对应字符或功能	说明
数字 1 键	选择当前拼音的阴平	拼音符号
数字 2 键	abc 或选择当前拼音的阳平	
数字 3 键	def 或选择当前拼音的上声	

数字 4 键	ghi 或选择当前拼音的去声	
数字 5 键	jkl	
数字 6 键	mno	
数字 7 键	pqrs	
数字 8 键	tu	
数字 9 键	wxyz	
* 键	按该键调出符号输入	
# 键	切换输入法	
上导航键	向上翻页选择备选字	
下导航键	向下翻页选择备选字	
左导航键	向左滚动或选择拼音	
右导航键	向右滚动或选择拼音	
左软键	选择 输入选定的候选字	
右软键	返回或清除	
OK 键	选择 输入选定的候选字	
挂机键	返回待机界面	

智能拼音输入法的一般操作顺序：

键入拼音字母：2-9 数字键输入拼音，手机会根据输入的字母选择所有可能的拼音组合供选择，如按两次 2 键，则会给出“ba”、“ca”、“bao”、“bai”等多种选择，您当然也可以继续按键输入拼音，以减少可选的拼音音节。

选择和选定拼音：导航键进行选择拼音，左软键选定拼音后，右软键或挂机键退出当前输入；选定拼音后，可通过 1, 2, 3, 4 数字键选择相应的音调，右软键或挂机键退出当前输入。

选择和选定并输入字：上下导航键上下翻页，左右导航键查找待选汉字，或 OK 键选定汉字。

选定联想字：联想输入会给出上一个字的词组联想，可以用上下导航键上下翻页，左右导航键查找待选汉字，左软键选定汉字。

编辑已输入字：左右导航键左右移动光标，上下导航键上下移动光标，右软键“清除”删除汉字。

带格式的

切换输入法：在文本编辑状态下，按#键切换输入法，可以在智能拼音、智能英文大写、智能英文小写、英文大写、英文小写、数字输入、拼音、笔画等输入法之间切换，屏幕左上角有图标提示。

符号输入：按*键可调出符号输入。

5.2.3 笔划输入法

笔划输入法的键盘具体定义为：

键名	对应字符或功能	说明
数字 1 键	横、提	
数字 2 键	竖、左竖钩	
数字 3 键	撇	
数字 4 键	点、捺	
数字 5 键	顺折	见附图
数字 6 键	弧折	见附图
数字 7 键	逆折	见附图
数字 8 键	? 号通配符	
数字 9 键	横竖折	见附图
* 键	按*键调出符号输入。	
# 键	切换输入法	
上导航键	向上翻页	
下导航键	向下翻页	
左导航键	向左滚动	
右导航键	向右滚动	
左软键	选择 输入选定的候选字	
右软键	返回或清除	
挂机键	返回待机界面	
OK 键	选择 输入选定的候选字	

附图：笔画输入法即**笔画与数字对应表**

1	2	3	4	5	6	7	8	9
一	丨	丿	丶	㇇	㇏	㇏	?	㇇
㇇	丨		㇇	㇏		㇏		㇇

笔画输入法一般操作顺序:

按汉字的标准笔画顺序按相应的数字键, 输入笔画, 手机将显示对应于输入笔画的待选汉字; 笔画输入法可以输入汉字部首; 需要按左软键或 OK 键来选定部首; 右软键回删最后一笔。

选择和选定并输入字: 上下导航键上下翻页, 左右导航键左右滚动, 查找待选汉字, 左软键或 OK 键选定汉字。

选定联想字: 上下导航键上下翻页, 左右导航键左右滚动, 左软键或 OK 键选定汉字。

编辑已输入字: 左右导航键左右移动光标, 上下导航键上下移动光标, 右软键删除汉字。

注意: 其中的“8”键为?号通配符, 即代表所有其它的笔画, 给出备选汉字。

5.2.4 智能英文输入法

智能英文输入法 (Smart English), 分别分为大写和小写两种, 即智能 ABC 和智能 abc。

智能英文输入法的键盘具体定义为 (对应字符以“;”为界分别为智能英文 ABC 和智能英文 abc 无分号, 则两者对应相同字符):

键名	对应字符或功能	说明
数字 0 键	空格	
数字 1 键	句号“。”	
数字 2 键	ABC; abc	
数字 3 键	DEF; def	
数字 4 键	GHI; ghi	
数字 5 键	JKL; jkl	
数字 6 键	MNO; mno	

数字 7 键	PQRS; pqrs	
数字 8 键	TUV; tuv	
数字 9 键	WXYZ; wxyz	
*键	按*键调出英文符号输入	
#键	切换输入法	
上导航键	光标上移或选择单词	
下导航键	光标下移或选择单词	
左导航键	光标左移或选择单词	
右导航键	光标右移或选择单词	
左软键	确定	
右软键	返回或清除	
挂机键	返回待机界面	
OK 键	输入选定的候选单词	

智能英文输入法的一般操作方法：

每个按键都被用于输入该键对应的字符，并根据前一按键对应的字符自动变化以组合成词。快速重复按键直到您需要的字符或单词出现。**导航键**选择单词，**左软键**或**OK 键**选定单词或字符。

用**#键**切换输入方法。

按***键**可调出英文符号输入。

按**0 键**输入 0 或空格。

用**右软键**清除输入错误，长按右软键清除当前所有输入。

5.2.5 英文输入法

英文输入法（包括英文大写输入和英文小写输入）的键盘具体定义为（对应字符以“；”为界分别为智能英文 ABC 和智能英文 abc 无分号，则两者对应相同字符）：

键名	对应字符或功能	说明
数字 0 键	0, 空格	
数字 1 键	1 或符号	
数字 2 键	ABC2; abc2	
数字 3 键	DEF3; def3	
数字 4 键	GHI4; ghi4	

数字 5 键	JKL5; jkl5	
数字 6 键	MNO6; mno6	
数字 7 键	PQRS7; pqrs7	
数字 8 键	TUV8; tuv8	
数字 9 键	WXYZ9; wxyz9	
*键	按*键调出符号输入框	
#键	切换输入法	
上导航键	光标上移	
下导航键	光标下移	
左导航键	光标左移	
右导航键	光标右移	
右软键	返回或清除	
挂机键	返回待机界面	

英文输入的一般操作方法：

每个按键都被用于输入多个字符。快速重复按键直到您需要的字符出现。当您输入英文标点符号和某些特殊符号时，在英文输入状态下（包括英文大小写）按*键调出特殊符号输入框。

用#键切换输入方法。

当您需要一个空格键时在大写字母或小写字母状态下，按一次 0 键。

用右软键清除输入错误，长按右软键清除当前所有输入。

5.2.6 数字输入法

数字输入法的键盘具体定义为：

键名	对应字符或功能
数字 1 键	1
数字 2 键	2
数字 3 键	3
数字 4 键	4
数字 5 键	5
数字 6 键	6
数字 7 键	7
数字 8 键	8

数字 9 键	9
数字 0 键	0
#键	切换输入法
上导航键	光标上移
下导航键	光标下移
左导航键	光标左移
右导航键	光标右移
左软键	确定
右软键	返回或清除
挂机键	返回待机界面

数字输入法的一般操作方法:

按数字键 0-9 以输入对应的数字。

按#键切换输入法。

按右软键选择“清除”删除输入错误，长按右软键清除所有输入内容。

5.3 中文输入示例

下面将举例说明编辑短信息时如何在简体中文状态下用智能拼音输入法输入“好消息”：进入文本编辑状态

当用户按下拼音对应的数字键后就进入汉字输入状态，屏幕下方出现所按数字键可能对应的拼音组合和首个拼音的候选字，对于“好”，用户只需输入 426。

用户可以反复按左右键选择所需拼音，按左软键或 OK 键对选择的拼音确认。

带格式的

用户按导航键选择所需汉字“好”，按左软键或 OK 键确认，“好”的词组联想将会给出。

用户可以按左右导航键选择汉字，如果所需汉字并不在当前屏显示，用户可以按上下导航键翻页，直到所需汉字出现在当前屏。

按左软键或 OK 键选定汉字“消”。“消”的词组联想将会给出：

用户按左右导航键选择“息”，按左软键或 OK 键确认，将继续给出“息”的词组联想。用户可以按右软键退出联想状态或挂机键返回待机界面。

第6章 常见问题

在使用电话过程中出现任何问题，请参照下列条款加以解决。如果问题仍然存在，请立即与联想指定经销商或维修商联系。

■屏幕出现输入 PIN:

输入 SIM 卡所带的有效 PIN 密码。如果您不知道密码，请立即与网络服务供应商联络。

■屏幕出现输入 PUK 码

三次输入错误的 PIN 码后，您的 SIM 卡将会被锁住，要解锁，您必须输入 PUK 码，请立即与网络服务供应商联络。

■屏幕出现插入 SIM 卡信息:

确认 SIM 卡安装正确。检查 SIM 卡是否正常工作，其可能有缺陷或出现故障。如果是这样，请交付网络服务供应商解决。

■显示不在服务区，网络故障:

检查信号强度指示器。如果无网络信号，您可能处于地下室或建筑物中的网络盲区。移至其它地区接收信号。还有另外一种情况，您可能处于网络未覆盖区，可以要求您的网络服务供应商提供网络服务范围。

■声音质量差，回音或有噪声使通话困难:

挂断电话，再次拨号，网络服务供应商可能为您转接一条通话质量较好的线路。

■待机时间变短:

所在地信号较弱，手机长时间寻找信号所致。在您不想接听电话时，请临时关机；或者电池使用时间过长，电池使用寿命将至，需更换新电池。

■手机不能开机:

检查电池电量或充电。可以在充电期间，打开手机检验一下。手机如果长时间静置后容易使电池过度放电，此时无法开机，充电时开始较长时间内也无响应，需要等电量恢复后才能开机。

■不能发送短信息:

您要检查您的服务中心号选项，您可能没有开通 SMS 服务，或者短信息发送对象无效，或您所在地区的网络服务供应商不支持该项服务。

■不能充电:

有三种可能：一是手机充电器工作不良，您可以就近与联想指定维修商或经销商联络；二是环境温度不适宜，可以更换充电环境；三是接触不良，可以检查充电器插头。

■电话本不能添加数据

电话本存储已满。可删除部分原有无用条目。

■不能选择某些功能

没有开通此项服务或者所在地的网络服务供应商不支持该服务。请与联想指定维修商、经销商或网络服务供应商联络。

第7章 名词解释

■小区广播

此服务允许您接收广播短信息，如天气、交通等信息。

■DTMF(双音多频)

发出音频信号，用于电话银行，自动应答机等。

■国际电话 International Indicator

当输入一个正确的国际电话号码时，号码前需加 '+' 号。

■网络服务供应商 Network Service Operator

要使用您的手机，您必须先与网络服务供应商签订协议，并需要一个 SIM 卡。

■PIN(个人标识码)

这个密码是用于授权使用 SIM 卡的功能和信息。PIN 码由网络运营商提供。它可能是由一个 4 到 8 位的数字组成，可以根据需要修改。

■PIN2(个人标识码 2)

这个密码是用于授权使用 SIM 卡的一些特殊功能，在某些国家里网络运营商不一定为您提供 PIN2 码。

■PUK(个人解锁码)

用于解开被锁定的 SIM 卡，由网络运营商提供。

■漫游

在协议网络的范围外使用您的手机。

■SIM(用户身份识别模块)

它包含了协议的细节、安全信息和记录个人电话本。

■SMS(短信息服务)

短信息的发送和接收都是通过网络的短信息中心进行的，要使用这项服务必须要网络支持。

■WAP(无线应用协议)

特别为移动通信设备设定的标准，使您可以简单、快捷的接入 Internet 网。

第8章 技术参数

常规

品名: GSM 三频 GPRS 功能数字移动电话机

型号: V520

系统: 三频 GSM900/1800/1900, GPRS

环境温度

最高: +55°C

最低: -10°C

基本参数

尺寸: 83*42.8*21.5mm

重量: 84 克左右 (含电池)

通话时间: 150-200 分钟*

纯待机时间: 80—220 小时*

电池容量: 720mAh

***视当地网络信号环境状况而定**

功能点:

——瑜伽天使

——130 万像素, 支持 120 分钟摄像

——64 和弦, 支持 MP3 铃声

——MP3 播放、MPEG4 视频播放

——128M 大容量 U 盘

——48 小时持续录音

执行标准号: Q/LMLX 101—2004

核准代码: CMII ID:2005CP1126

进网许可证号: 02—5707—051206

147-001295

V1.1