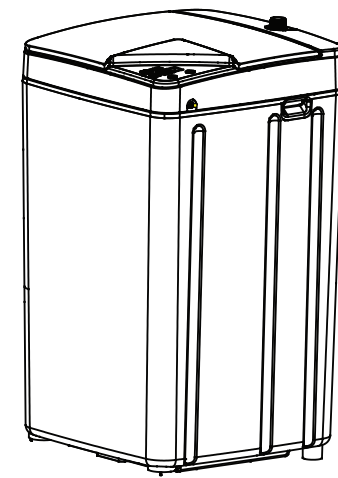


海尔波轮全自动洗衣机 使用说明书



适用型号:
i wash-1w
i wash-1p
i wash-1c
XQSM30-iwash

目录

- 1. 使用前须知
- 2. 附件
- 3. 安全注意事项
- 4. 洗前准备
- 5. 操作步骤
- 6. 操作按钮说明
- 7. 清洁/维护
- 8. 故障排除
- 9. 保修说明
- 10. 技术数据

• 本说明书中的图形均为示意图, 同时由于产品的改进, 您所得到的产品及配件可能与本说明书中的图示不一致, 谨此致歉
• 本产品只适合在中国大陆销售和使用的地区
• 使用前请仔细阅读说明书
• 请妥善保存, 以备参阅

尊敬的海尔用户:

感谢您选择和使用海尔产品。我们承诺您任何海尔产品需要安装或维护时, 海尔将提供“1+5”的成套增值服务:

“1”: 指安装服务“一次就好”
“5”: 指五项组合服务

- a 安全测电服务: 服务前为您安全测电并提醒讲解到位
 - b 讲解指导使用: 指导您正确使用、讲解保养常识, 以延长产品寿命, 降低能耗
 - c 产品维护保养: 产品安装或维修后, 对产品维护保养, 以延长产品寿命, 节约能源
 - d 一站式服务营销: 如您有新的购买需求, 将向您提供上门设计、送货、安装、维保一条龙服务
 - e 现场清理服务: 服务完毕将服务现场清理干净。
- 欢迎您对我们的服务进行监督, 一旦我们的服务承诺未执行到位, 请拨打全国统一客服电话4006 999999 进行投诉, 经核实无误, 您将获得100元监督奖金!
海尔, 期待您的参与!
选购更多产品请登录海尔网上商城 (www.ehaier.com) 更便捷 更快速 更省钱!

- ◆ 该产品执行标准:
GB 4706.1 《家用和类似用途电器的安全 第一部分: 通用要求》
GB 4706.24 《家用和类似用途电器的安全 洗衣机的特殊要求》
GB 4706.26 《家用和类似用途电器的安全 离心式脱水机的特殊要求》



海尔集团
青岛海尔洗衣机有限公司
地址: 青岛高科园海尔工业园
电话: 4006 999 999
传真: 0532-87636565
邮编: 266101
网址: www.haier.com
直通客服邮箱: 9999@haier.com
总部服务地址: 青岛市 308 国道 609号

版次: 2009年第1版
专用号: 0030808154
V98497

版次: 2009年第1版
专用号: 0030808154
V98497

版次: 2009年第1版
专用号: 0030808154
V98497

1 使用前须知

请按照说明书中的说明安装与调整洗衣机, 以便您能够更安全正确地使用洗衣机

连接进水管

(请使用随机带的新进水管, 除本机外的进水管不要重复利用)

- 选择合适的水龙头:
- 取下进水管接头:

合适的龙头 > 10mm

- 压下滑动器, 取下进水管接头
- 压下滑动器, 取下进水管接头

安装进水管接头

- 揭下标识牌
- 调整螺母, 使螺纹露出约3-4圈螺纹
- 将进水管接头的四颗螺钉拧紧至水不渗漏为止
- 如果进水管接头无法套在水龙头上, 请取下衬套
- 将四颗螺钉均等拧紧
- 螺母旋紧至水不渗漏为止

连接洗衣机

- 将进水管螺母套到进水管接头上
- 拧紧进水管螺母并检查螺母是否紧固到位

注意: 如果吸水垫松动或损坏, 请与本公司售后服务部门联系。

检查进水管安装状态

- ✓ 检查进水管连接是否牢固。
- ✓ 安装完毕后, 打开水龙头, 检查是否漏水。
- ✓ 切勿强力弯曲进水管。
- ✓ 每次使用洗衣机前, 请检查确认进水管与水龙头连接牢固。

洗衣粉的使用

请根据洗涤量及所选择的水量投放适量洗衣粉。选用快速程序时, 为保证洗涤效果建议使用液体洗涤剂, 不要使用洗衣粉。质量不好或长时间失效的洗衣粉可能会结块, 使用时请注意洗衣粉的溶解。

注意: 建议不要使用高泡沫洗衣粉, 以免影响洗衣效果或出现泡沫溢出桶外, 滴落到地上的现象。

注意: 若外桶盖上的减振垫脱落, 脱水时内盖会产生振动。洗涤完毕后, 请勿卸下内盖部件。

安装内盖

- 打开洗衣机上盖
- 将左侧的内盖轴插入对应的外桶盖轴槽内
- 将右侧的内盖轴推入对应的外桶盖轴槽内

内盖 (仅适用于XQSM30-iwash)

上盖部件
把手
进水阀
吸水垫
装饰盖
箱体把手
螺钉盖 (2件)
固定脚 (2件)
调整脚贴 (2件)
调整脚 (2件)

附件

- ✓ 底盖
- ✓ 螺钉
- ✓ 说明书
- ✓ 进水管部件
- ✓ 内盖

漂白剂的使用

注水至规定水量后, 将稀释后的漂白剂倒入内桶内。彩色或有花样的衣物易褪色, 应避免使用漂白剂。关于漂白剂的用法与用量, 请遵循漂白剂的使用说明。粉末型漂白剂需先溶化后再使用。

水位

| 水位 | 水量(约) |
|----|-------|
| 高 | 32 |
| 中 | 23 |
| 低 | 15 |

放置与调整

洗衣机距离墙至少20mm

将洗衣机前侧稍稍抬起, 旋转前面左右两侧的调整脚来调整洗衣机使其水平

注意: 将系有重物的吊绳吊挂, 检查洗衣机是否放置平稳。

3 安全注意事项

本产品属于I类电器, 请您使用时注意用电安全

安全用电提示:

请您在使用时注意用电安全

- ⚠ 请勿过度弯曲、拉扯、缠绕、捆扎电源线或在电源线上放置重物。
- ⚠ 请尽可能使用漏电保护器。
- ⚠ 当电源线或者电源插头损伤时, 请联系本公司的特约维修点或售后服务部门专职人员进行维修或更换。
- ⚠ 当本机正在工作时, 请勿拔下电源插头或切换电源
- ⚠ 请勿用湿手插拔电源插头
- ⚠ 当本机闲置时或对本机进行维护前, 请拔下电源插头并关闭水龙头, 取下进水管

警示标志:

凡带有该标志的内容, 关系到产品安全和使用者的人身安全, 必须严格按照要求操作, 否则可能会造成洗衣机的损坏或危及使用者的人身安全

- ⚠ 不要洗涤雨衣、自行车罩等防水性衣物, 洗涤漂浮在水面上的衣物时 (如羽绒服等), 要特别注意衣物上的洗涤说明标签, 按照标签的要求确认是否可以机洗 (无标签或有标签无明确可机洗的视为不能机洗) 以免损坏
- ⚠ 请勿使用本机洗涤含有挥发性物质 (如稀释剂、汽油等) 的衣物
- ⚠ 请勿将本机安装在浴室等潮湿的地方, 切勿用水冲洗本机
- ⚠ 请勿将洗衣机放在无法正常排水的地方
- ⚠ 请勿将本机安装在阳光直射或者靠近暖气等热源的地方
- ⚠ 请勿使用50℃以上的热水。
- ⚠ 请勿将任何烫的或者较重的物品 (如热水壶) 放置在本机上
- ⚠ 请勿将湿衣物放在本机上, 尤其是操作面板上
- ⚠ 请勿自行拆卸、修理或改装本机
- ⚠ 请勿使用单独专用插座, 而且插座必须为国家认证的合格产品
- ⚠ 必须使用有可靠接地的电源, 地线应正确接地并远离地下水管及电线
- ⚠ 在没有成人监督的情况下, 儿童不得使用本机
- ⚠ 切勿让儿童攀爬本机
- ⚠ 在本机正常工作时, 即使转速很慢, 也请勿将手伸入洗涤桶内
- ⚠ 请确清洗衣机底部的通风孔通风顺畅, 不被地毯、包装底衬等异物堵塞
- ⚠ 易掉色的衣物请与其他衣物分开洗涤;
- ⚠ 不易吸水的衣物请用手按入水中;
- ⚠ 对于沾有较多泥灰的衣物, 请先除去污物再洗涤;
- ⚠ 羊毛衣物请在洗涤开始后投入洗衣机内;
- ⚠ 请勿将受化学品污染的衣物投入洗衣机内;
- ⚠ 小件和易缠绕衣物以及羊绒、毛织品、丝织品等易磨损衣物, 请装入网袋中洗涤、漂洗、脱水, 以免造成损伤。

4 洗前准备

- ✓ 检查洗涤物有无特殊洗涤要求。
- ✓ 清理衣袋, 将硬币、砂子、发夹等物品取出。
- ✓ 将领带打结、纽扣扣好、拉链拉好。
- ✓ 洗涤物不应过量, 投入洗衣机前请先将衣物展开抖松。
- ✓ 洗涤时, 为避免衣物的纽扣发出声响, 投入洗衣机前请先将带有纽扣的衣物翻转。

附加注意事项:

- 检查确认衣物是否适合洗衣机洗涤及水洗, 以免造成衣物变形、损坏;
- 破损衣物请先行修补后再洗涤;
- 易掉色的衣物请与其他衣物分开洗涤;
- 不易吸水的衣物请用手按入水中;
- 对于沾有较多泥灰的衣物, 请先除去污物再洗涤;
- 羊毛衣物请在洗涤开始后投入洗衣机内;
- 请勿将受化学品污染的衣物投入洗衣机内;
- 小件和易缠绕衣物以及羊绒、毛织品、丝织品等易磨损衣物, 请装入网袋中洗涤、漂洗、脱水, 以免造成损伤。

5 操作步骤

- 接好进水管, 打开水龙头。
- 将电源插头插入电源插座。
- 放低排水管。
- 按动“电源”按钮, 开启电源
- 按动“程序”按钮, 选择合适的全自动程序
- 按动“水位”按钮, 选择合适的水位
- 按动“启动/暂停”按钮, 开始运行。

洗衣结束后, 洗衣机自动断电

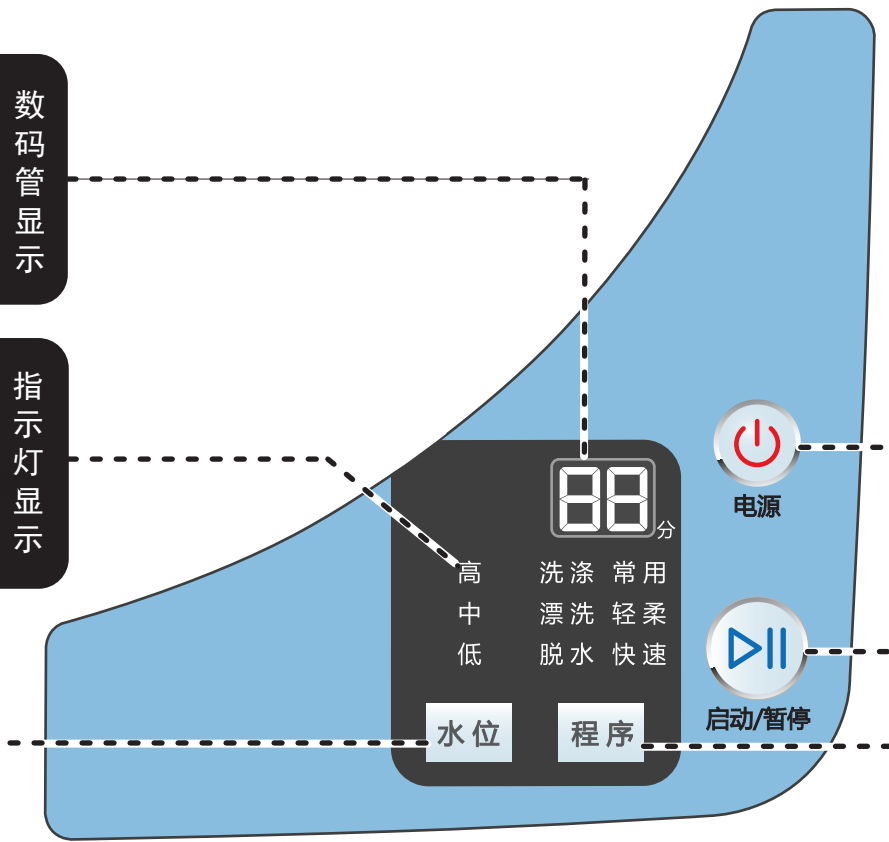
操作按钮说明

数码管显示

- 显示剩余总时间(分)
- 出现异常时, 显示异常现象符号

指示灯显示

- 灯灭
- 一闪一亮, 显示正在运行的程序
- 灯亮, 显示将要运行的程序或选中的



音乐洗

- 在待机状态下, 按下“水位”按钮的同时按动“电源”按钮, 蜂鸣音将由“嘀嗒”声改为音乐蜂鸣。
- 按住“程序”按钮和“启动/暂停”按钮的同时按下“电源”按钮, 然后继续设定其他所需程序, 在全部设定完毕后, 按下“启动/暂停”按钮, 童锁功能开启, 所有按钮进入锁定状态, 不可选择。
- 童锁功能的解除: 同时按住“程序”和“启动/暂停”按钮持续2秒钟以上, 听到“嘀”的蜂鸣音, 解除童锁。
- 在使用童锁功能时, 若打开上盖, 洗衣机会停止运动并报警显示“E2”, 超过5秒钟自动排水, 如要解除报警“E2”, 关闭上盖, 按动“启动/暂停”按钮, “E2”报警解除, 洗衣机继续运行。

“电源”按钮

- 按动“电源”按钮, 接通电源
- 通电后按动“电源”按钮, 切断电源
- 按动“电源”按钮, 接通电源, 若5分钟内, 未进行按钮操作, 洗衣机将自动断电。

“启动/暂停”按钮

- 接通电源后, 按动“启动/暂停”按钮, 启动
- 运行时按动, 暂停
- 暂停时按动, 再启动

“水位”按钮

- “快速”程序水位默认为低水位, 其它程序水位默认为中水位, 可以根据衣物的多少, 按动“水位”按钮选择合适的水位。
- 洗衣机开始工作后, 如想改变水位, 需按“启动/暂停”按钮后才可重新选择。
- 在“洗涤”“漂洗”运行过程中, 按住“水位”按钮进行补进水, 手松开或到溢水水位时停止补进水。
- 0.5kg以下的布量不要选择较高水位以防水滴飞溅和浪费水。

“程序”按钮

- 开机默认洗涤、漂洗、脱水自行设定, 此为标准程序; 按动“程序”键, 可依次选择常用、轻柔、快速、脱水、洗涤、漂脱程序。
- 长按“程序”按钮3秒钟以上, “常用”指示灯闪亮, 进入标准测试程序。

| 程序 | 适用情况 | 程序 | 适用情况 |
|----|--------------|----|-------|
| 常用 | 常用的洗涤方式 | 脱水 | 单独脱水 |
| 轻柔 | 毛织品或内衣类衣物的洗涤 | 洗涤 | 单独洗涤 |
| 快速 | 小件轻污衣物 | 漂脱 | 漂洗+脱水 |

- 在默认的标准程序和常用程序中, 有洗净即停功能, 洗衣机可以根据衣物的多少和脏污程度自动调节洗涤时间和漂洗次数, 以达到最佳洗涤效果(仅适用于XQSM30-iwash)。

清洁/维护

注意 进行清洗前, 必须先将电源插头从插座上拔下

- 洗衣完毕后, 请关闭水龙头并卸下进水管
- 进行维护前, 必须拔下电源插头
- 挂好电源线和排水管
- 用干净的软布将洗衣机表面及桶内的水珠擦干, 并将上盖打开一段时间(约一个小时)待自然风干后再合上上盖

线屑过滤器

注意 洗涤过程中, 必须使用线屑过滤器, 每次使用后必须及时清理

- 确保线屑过滤器安装到位, 以免洗涤时线屑过滤器脱落

清洗步骤:

- 按压线屑过滤器上端, 向外拉出线屑过滤器
- 向上提起打开线屑过滤器后盖, 清除线屑过滤器里的线屑
- 清洗完毕后, 合上后盖
- 装上线屑过滤器

故障排除

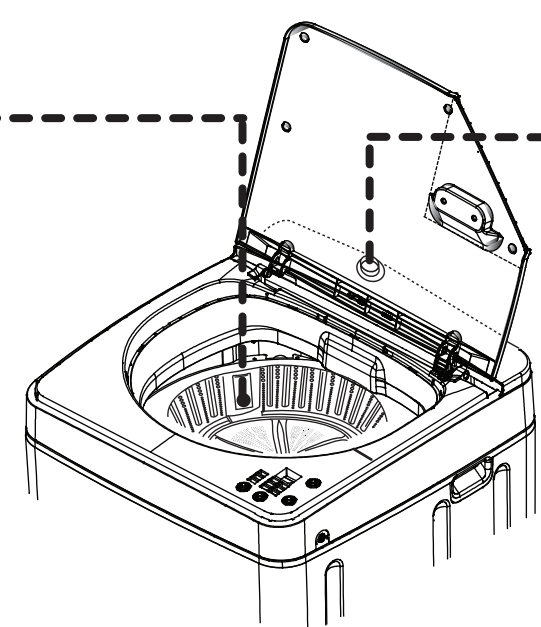
出现以下情况时, 有时未必是故障。委托修理前, 请先按照以下列表检查确认。如果确属故障, 请与本公司的特约维修点或本公司售后服务部门联系, 切勿自行修理。检查前, 请拔下电源插头。

| 状态 | 现象 | 原因(解释) |
|-----|---------------------|---|
| 运转前 | 初次使用时, 排水管内可能有少量水流出 | 这是出厂检验性能时残存的水 |
| | 搬动洗衣机, 机内有水声 | 全自动洗衣机特有的自平衡结构中平衡液的声音 |
| 洗涤时 | 不运转 | <ul style="list-style-type: none"> 是否停电? 电源插头是否牢固的插入插座中? 电源的保险丝或电流断路器是否完好? 是否按“电源”开关? 是否打开水龙头? 是否按了“启动/暂停”键? 上盖是否关闭? 人工注水未达到设定水位(大部分洗衣机目前设定是不到设定水位为不洗涤, 以免损坏衣物) |
| | 不能进行按键操作 | <ul style="list-style-type: none"> 启动后, 选择其他程序、水位等, 请先按“启动/暂停”键后选择 是否选用了童锁功能? |
| | 水龙头漏水 | <ul style="list-style-type: none"> 水龙头的形状是否合适? 进水管接头螺钉是否松弛或扭偏? 进水管接头的螺母是否拧紧? |
| | 不存水(一边进水一边排水) | 排水阀掉入硬币、发卡等异物导致阀塞不封水而边进边排(清除异物) |
| | 漂洗时 | 边进水边排水 |

| 状态 | 现象 | 原因(解释) |
|-----|------------------|---|
| 漂洗时 | 开始漂洗时, 没有进水 | <ul style="list-style-type: none"> 桶内有水时: 漂洗顺序是排水、脱水、进水 桶内无水时: 先脱水, 再进水漂洗 |
| | 反复漂洗不脱水 | <ul style="list-style-type: none"> 洗涤物放置不平, 洗衣机自动进行进水、搅拌, 调整好衣物侧偏后再次脱水, 按照上述修正方式两次都无法解决时, 蜂鸣器报警, 停止脱水 洗衣机放置不稳(调整脚脚) |
| 脱水时 | 脱水不工作 | <ul style="list-style-type: none"> 洗衣机放置不平衡(地面不平整) 衣物偏置(挤在桶体的一边或衣物放置过量) 未盖上衣盖 排水管未放倒 洗衣机程序设置排水时间, 必须经过一段时间后才开始脱水 |
| | 脱水过程中进水 | <ul style="list-style-type: none"> 1. 脱水过程中进水 2. 最终脱水时, 停止脱水, 洗衣机进水, 执行漂洗程序 3. 脱水晃动大 4. 脱水开始时断断续续 |
| | 脱水中开盖, 蜂鸣器报警 | 为了安全考虑, 在洗衣机未停止运转前, 蜂鸣器会报警(有显示屏的会同时显示代码“E2”) |
| 排水时 | 启动脱水程序, 但衣物仍然甩不干 | <ul style="list-style-type: none"> 排水管是否放下? 衣物种类不同脱水效果也会变化 |
| | 不排水或者排水过慢 | <ul style="list-style-type: none"> 用户未放平排水管或排水管过高(放下排水管, 关上上盖一次) 排水管或排水阀掉入硬币等异物堵塞(清除异物, 关上上盖一次) |

| 状态 | 现象 | 原因(解释) |
|----|------------|---|
| 其他 | 控制面板局部发热 | ● 电子元件微热作用 |
| | 振动移位 | <ul style="list-style-type: none"> 洗衣机放置不平衡(地面不平整) 衣物偏置(挤在桶体的一边或衣物放置过量) |
| 其他 | 衣物洗涤完毕沾有线屑 | <ul style="list-style-type: none"> 每次使用完毕是否清理线屑过滤器? 选用高水位进行漂洗, 有利于漂洗掉衣物上的线屑 |

| 故障现象 | 故障原因 | 排除方法 |
|----------------------|---|--|
| E1 不排水或排水慢 | <ul style="list-style-type: none"> 排水管是否放倒? 排水管是否堵塞? | <ul style="list-style-type: none"> 放下排水管, 关上上盖一次。 清除异物, 关上上盖一次。 |
| E2 运行中止并鸣叫 | 上盖没盖。 | 盖上上盖。 |
| E3 当三次安全开关动作不脱水自动修正后 | <ul style="list-style-type: none"> 衣物是否放偏? 洗衣机是否倾斜? | <ul style="list-style-type: none"> 重新整理衣物, 盖上上盖。 将洗衣机调整水平, 关上上盖一次。 |
| E4 不进水或进水慢 | <ul style="list-style-type: none"> 水龙头是否打开, 是否停水? 进水管是否堵塞? 水压是否过低? 水龙头、进水管是否冻结? | <ul style="list-style-type: none"> 打开水龙头, 关上上盖一次。 清理进水管, 关上上盖一次。 开关上盖一次, 等待水压达到允许值后使用。 开关上盖一次, 化冻后使用 |
| E6 | 水位传感器异常。 | 请跟售后服务部门联系。 |



进水阀

注意 为提高洗涤效果, 请不要扔掉进水处过滤网

- 如果有进水管不畅, 请及时清理进水处过滤网

清洗步骤:

- 拧开进水管取出过滤网
- 清洗过滤网
- 安装过滤网, 连接进水管

箱体

- 请勿直接用水冲洗箱体。
- 请使用中性洗涤剂擦拭。
- 请勿使用稀释剂、汽油、酒精等挥发性物品擦拭

保修说明

尊敬的用户:

感谢您使用海尔家用洗衣机, 我公司将按照《消费者权益保护法》的有关规定, 凭发票为您提供以下服务:

- 一、家庭用洗衣机的整机免费保修三年。
- 二、下列情况不属于免费保修范围:
 1. 用户因运、装、用、管不当而损坏的;
 2. 自行拆卸产品的;
 3. 涂改发票或无购机发票和保修证明的;
 4. 因异常电压、火灾等外部原因损坏的;
 5. 未按说明书、洗衣机主体注意标牌等注意事项要求使用的。

家庭用以外的洗衣机使用提示:

该产品为家用, 除家庭以外(如: 学校、公寓、部队、企业、医院、洗衣房、洗浴中心、酒店、宾馆、招待所等团体)使用的洗衣机, 不属于免费保修范围。

为了您更好的使用, 请定期与海尔售后服务联系维护保养, 以免使用不当造成损失。

备注: 1、本产品有结构变化, 数据变化, 恕不另行通知。

- 2、根据需要, 以下零件可供选购:
 - 进水管加长管
 - 排水管加长管

技术数据

| 技术参数 | 型号 | |
|--------------|---|--|
| 名称 | i wash-1w i wash-1p i wash-1c XQSM30-iwash | |
| 额定电压·频率 | 220V ~·50Hz | |
| 进水水压(MPa) | 0.03 ~ 1.0 | |
| 额定洗涤容量 | 3.0kg | |
| 额定脱水容量 | 3.0kg | |
| 洗涤噪声 | 56dB(A计权) | |
| 脱水噪声 | 66dB(A计权) | |
| 外形尺寸(不包含排水管) | 长:438mm 宽:445mm 高:772mm | |
| 能源效率等级 | 2级 | |